

PROGUARDTM SERIES

SD833 SMOKE DETECTOR



USER MANUAL 2

GEBRAUCHSANLEITUNG 8

GUIDE UTILISATEUR 15

MODO DE EMPLEO 21

MANUALE D'ISTRUZIONI 27

GEBRUIKSAANWIJZING 33

20188 / 20070314 • SD833TM
© ALL RIGHTS RESERVED MARMITEK ®

MARMITEK®

SAFETY WARNINGS

- The SD833 smoke detector is designed specifically for localised home use. If smoke is detected, the appliance will sound a piercing alarm. Make sure the smoke detector is installed in such a way that the built-in siren will be heard by residents even when they are asleep. If necessary, install several smoke detectors. For additional functionality, you can also use the smoke detector in combination with Marmitek ProGuard800 security system. Attention: the operation of this additional function is not included in the manufacturer's liability.
- This product is not a toy. Keep out of reach of children.
- Check the detector every week to make sure it is in proper working order.
- To prevent short circuits, this product should only be used inside and only in dry spaces. Do not expose the components to rain or moisture. Do not use the product close to a bath, swimming pool etc.
- Do not expose the components of your systems to extremely high temperatures or bright light sources.
- The product should only be repaired or serviced by a qualified repairman.
- In case of improper usage or if you have, altered and repaired the product yourself, all guarantees expire. Marmitek does not accept responsibility in the case of improper usage of the product or when the product is used for purposes other than specified. Marmitek does not accept responsibility for additional damage other than covered by the legal product responsibility.
- Keep batteries out of the reach of children. Dispose of batteries as chemical waste. Never use old and new batteries or different types of batteries together. Remove the batteries when you are not using the system for a longer period of time. Check the polarity (+/-) of the batteries when inserting them in the product. Wrong positioning can cause an explosion.

INTRODUCTION

The SD833 is a brand-name smoke detector with an integrated Marmitek transmitter. The SD833 Smoke Detector is for use with the Marmitek ProGuard800 systems. When you wish to know more about the complete system, its possibilities and its settings, then you can check out the installation manual or visit www.marmitek.com.

1. GENERAL INFORMATION AND FUNCTION

The smoke detector can detect incipient low temperature fires and open fires with smoke development. The smoke detector operates by the optical principle. There are no radioactive substances in this detector.

The smoke detector incorporates the following features:

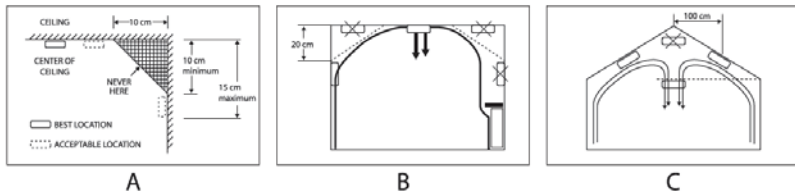
- It monitors rooms for the development of smoke.
- It has an integrated signal transmitter to trigger a Marmitek ProGuard800 Security system.

2. APPLICATION

The radio smoke detector is intended for the detection of smoke in interiors by the use of optical and acoustic warnings, as well as wireless transmission over distances of up to 30 meters. Range may vary due to battery and temperature conditions. The SD833 smoke detector does not sense gas, heat or smokeless flames! The equipment may not be modified under any circumstances.

3. POSITIONING

It is advisable to install several smoke detectors in your home. At least one smoke detector should be installed on each floor. This ensures that an effective warning is possible when a fire starts. One smoke detector must be installed in the area outside the bedroom which is used as the exit (corridor and/or staircase). Also ensure that you install the smoke detector at a location where it can be easily heard, even through the closed door of the bedroom! (Otherwise you will not wake up during a fire alarm!). Recommended best and acceptable locations to mount smoke detectors (figure A):



The smoke detector should be installed on the ceiling in the centre of the room. Smoke rises and gathers in this area (figure B) and placing the smoke alarm here guarantees the earliest possible alarm warning. For sloping roofs, the smoke alarm should be installed about 1 meter from the highest point, as displayed in figure C. Smoke detectors can be installed in all rooms, but not in the bathroom or directly above the cooking area in the kitchen. To avoid false alarms, do not install the SD833 smoke detector in your kitchen, garage, in dusty places, in places with a higher than average air flow (near ventilation, open windows), near metal and in places where the temperature is below 5°C or above 37°C. Ensure that the smoke detector is not installed directly on or near large metal objects as they can affect the radio range. Before installing the SD833 smoke detector on your ceiling or the wall, ensure that the SD833 is within range of your Marmitek security system. You can test this by pushing the test button of the SD833. The Marmitek security system should now be triggered, depending on the settings. In the case of range problems, choose a different location for your SD833 smoke detector. Moving the SD833 just a few centimetres can make a big difference in range.

4. INSTALLATION

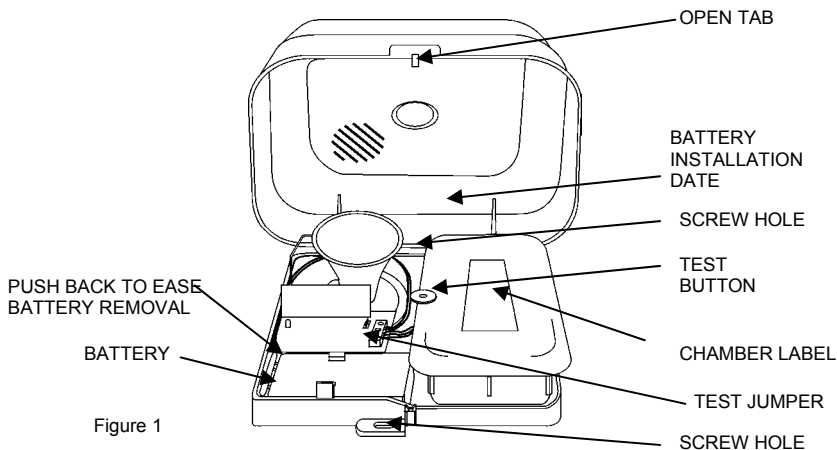
The following procedure explains the installation of the SD833 wireless smoke detector and its registration to the receiver.

To install smoke detectors:

1. Open the cover by lifting the opening tab while firmly holding the base with your other hand.
2. Install a 9V battery into the detector's battery snap. See 5.b *Placing the battery*
3. Insert the Test jumper; the SD833 enters Test mode and the LED flashes every few seconds.
4. From the Programming menu, select **Devices, Zones** [911].
5. Select the zone to which you want to register the transmitter; the system initiates Registration mode. When **Save?** appears on the panel's LCD display, press ✓.
6. After registration, remove the Test jumper and place it over one pin for storage.

5. MOUNTING

a. Attaching to Ceiling or Wall.



The Smoke Detector is battery operated and needs only wiring, if the Inter-connect facility is being used.

1. Before permanently mounting the unit, test the transmitter from the exact mounting position.
2. Pull cover open at tab.
3. Place the base on ceiling or wall exactly where you want to mount the unit. With a pencil, mark the location of the screw holes.

4. Taking care to avoid any electrical wiring in the ceiling or wall, drill a hole through the centres of the marked locations. Push the plastic screw anchors provided into the drilled holes. Screw in firmly.
5. Close the cover until it snaps together with the base.

b. Placing the battery

The battery is easily removed from the holder by holding back one of the plastic clips while lifting the battery with the other hand.

1. Snap Battery Connectors to Battery. They fit together only one way.
2. Gently push battery into battery holder.
3. With a pencil, write the date of battery installation on the inside of the cover to remind you when to replace the battery.
4. To close the cover match up snap-in hinges and gently press together until base and cover snap together. Test the installed Smoke Detector – see 6b *Manually testing your Smoke Detector*.

NOTE: You may hear a loud chirp when attaching the Battery Connectors to the Battery.

c. Battery Missing indicator

This Smoke detector fitted with a warning flag which pops up when the battery is removed. This prevents the cover from closing when there is no battery in the unit. When the battery is being installed or changed, this flag must be held down while gently pushing the Battery into the Battery Holder.

6. LOOKING AFTER YOUR SMOKE DETECTOR

a. Automatic Self-Test

The smoke chamber automatically tests itself every 40 seconds. If the chamber is degraded it will beep **without** the LED flashing at the same time. If this happens clean the unit. If the beeping persists and the beep does not coincide with an LED flash, return the unit to service.

b. Manually testing your Smoke Detector

It is recommended that you test your Smoke Detector at least once a week to be sure the unit is working. It will also help you and your family to become familiar with the sound of the alarm.

When you press the Test Button it simulates the effect of smoke during a real fire. So, there is no need to test the Alarm with smoke.

Press and hold the Test button until the Alarm sounds (it may take up to 10 seconds). The alarm will stop sounding shortly after the Button is released. If the alarm fails to sound, follow this checklist.

1. Check Battery Connectors to be sure they are firmly snapped to the Battery.
2. Replace the Battery.
3. Check for any sign of contamination such as cobwebs or dust and clean the alarm as described in d) Cleaning your Smoke Detector if necessary.

WARNING: Do not test with flame. This can set fire to the alarm and damage the house. We do not recommend testing with smoke as the results can be misleading unless special device is used.

c. Replacing the battery

A fresh battery should last about one year. When battery power is low and replacement is necessary, the alarm will “beep” and the LED will flash at the same time about once per minute for at least 30 days. For maximum reliability, replace battery at least once a year.

Test the alarm for correct operation using the test button whenever the battery is replaced.

If the power indicator light ceases flashing, replace the battery. Be sure to replace the battery as soon as possible to ensure proper operation and to avoid a leaking battery. Leakage could cause damage to the alarm, furniture and carpeting.

WARNING: Use of any other battery than specified in the technical data may be detrimental to the operation of the Smoke Detector

d. Cleaning your Smoke Detector

Clean your smoke detector regularly. Use a soft bristle brush or the brush attachment of your vacuum cleaner to remove dust from the sides and cover slots where the smoke enters. Keep cover closed while cleaning. Do not vacuum or brush inside the Smoke Detector. To clean the cover, remove it completely and use only mild soap and water. Dry cover thoroughly before replacing it.

WARNING: Do not paint your smoke detector.

Other than the maintenance and cleaning described in this leaflet, no other customer servicing of the product is required. Repairs, when needed, must be performed only by the manufacturer.

7. INTERCONNECTING YOUR SMOKE DETECTORS

A maximum of 12 SD833 Smoke Detectors may be wired together such that when one unit senses smoke all other units sound a warning. This helps ensure smoke alarms will be heard. Do not connect to any other device as it may damage the unit or affect performance.

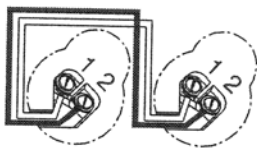


Figure 2

SD833

6

A maximum of 1,500 meters (5,000 feet) of 18 AWG (0.82mm) wire can be used, (maximum resistance between detectors 50 Ohm). The units are interconnected by wiring all the terminals marked 1 together, and all the terminals marked 2 together (as in figure 2 before screwing to ceiling). Draught from wiring openings, conduit, or mounting boxes/holes, may blow smoke away from the sending chamber, making it insensitive. It is essential that all such openings be closed by silicone sealant or similar.

After wiring together the interconnect smoke detectors, test the first unit by pressing the test button. All the detectors should alarm and the test button on the first unit will flash about once a second. Check all the other units similarly.

8. TECHNICAL DATA

Antenna:	Built-in Internal Whip
Frequency:	868.35MHz FM
Current Consumption:	30mA (transmission), 20µA (standby)
Power:	9V Alkaline Battery
RFI Immunity:	40V/m
Ambient temperature:	0° C to + 60° C (operation)
Dimensions:	138 x 118 x 44mm

Specifications may be modified without prior notice.



Environmental Information for Customers in the European Union

European Directive 2002/96/EC requires that the equipment bearing this symbol on the product and/or its packaging must not be disposed of with unsorted municipal waste. The symbol indicates that this product should be disposed of separately from regular household waste streams. It is your responsibility to dispose of this and other electric and electronic equipment via designated collection facilities appointed by the government or local authorities. Correct disposal and recycling will help prevent potential negative consequences to the environment and human health. For more detailed information about the disposal of your old equipment, please contact your local authorities, waste disposal service, or the shop where you purchased the product.

SICHERHEITSHINWEISE

• Der SD833 ist als Rauchmelder ausschließlich für Verwendung im Haus gedacht. Bei Rauchentwicklung gibt der Rauchmelder einen eindringlichen Ton ab. Bringen Sie den Rauchmelder an einem Ort an, wo die eingebaute Sirene für anwesende Bewohner hörbar ist, auch wenn diese schlafen. Bringen Sie eventuell mehrere Rauchmelder an. Als zusätzliche Funktionalität können Sie den Rauchmelder in Kombination mit Marmitek ProGuard800 Überwachungssystem verwenden. Achtung: Bei Gebrauch dieser Zusatzfunktion kann der Fabrikant nicht haftbar gemacht werden.

- Dieses Produkt ist kein Spielzeug. Außer Reichweite von Kindern halten.
- Überprüfen Sie wöchentlich den Betrieb des Rauchmelders.
- Um Kurzschluss vorzubeugen, dieses Produkt bitte ausschließlich innerhalb des Hauses und nur in trockenen Räumen nutzen. Setzen Sie die Komponenten nicht Regen oder Feuchtigkeit aus. Nicht neben oder nahe eines Bades, Schwimmbades usw. verwenden.
- Setzen Sie die Komponente Ihres Systems nicht extrem hohen Temperaturen oder starken Lichtquellen aus.
- Überlassen Sie Reparaturen oder Wartung nur Fachleuten.
- Bei einer zweckwidrigen Verwendung, selbst angebrachten Veränderungen oder selbst ausgeführten Reparaturen verfallen alle Garantiebestimmungen. Marmitek übernimmt bei einer falschen Verwendung des Produkts oder bei einer anderen Verwendung des Produktes als für den vorgesehenen Zweck keinerlei Produkthaftung. Marmitek übernimmt für Folgeschäden keine andere Haftung als die gesetzliche Produkthaftung.
- Halten Sie die Batterien außerhalb der Reichweite von Kindern. Liefern Sie die Batterien als chemischen Kleinabfall ein. Verwenden Sie niemals alte und neue oder unterschiedliche Typen von Batterien durcheinander. Wenn Sie das System längere Zeit nicht benutzen, entfernen Sie die Batterien. Achten Sie beim Einlegen der Batterien auf die Polarität (+ / -): Ein falsches Einlegen kann zu Explosionsgefahr führen

EINFÜHRUNG

Der SD833 ist ein Rauchdetektor mit Markenname und mit einem integrierten Marmitek Überträger. Der SD833 Rauchmelder ist für kombinierte Verwendung mit dem ProGuard800 Alarmsystem entwickelt. Sie möchten mehr erfahren über das komplette System, die Möglichkeiten und Einstellungen der ProGuard800 Serie? Schauen Sie dann in die Installierungsvorschriften oder unter www.marmitek.com.

1. ALLGEMEINE INFORMATIONEN UND FUNKTION

Der Rauchmelder detektiert beginnende Brände mit einer niedrigen Temperatur und offene Brände mit Rauchentwicklung. Der Melder arbeitet mit einem optischen Sensor. Dieser Melder enthält keine radioaktiven Bestandteile.

Der Rauchmelder hat nachfolgende Eigenschaften:

- Er kontrolliert den Raum auf Rauchentwicklung.
- Er verfügt über einen integrierten Signalsender zum Ihres Marmitek ProGuard800 Sicherheit Systems auszulösen.

SD833

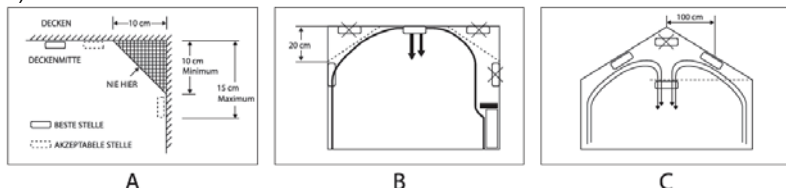
8

2. ANWENDUNGSBEREICH

Der radiografische Rauchmelder ist für die Signalisierung von Rauchentwicklung in Innenräumen mit optisch-/akustischer Warnung bestimmt und sendet ein drahtloses Signal über einen Höchstabstand von 30 Metern aus. Dieser Bereich kann variieren, abhängig von der verwendeten Batterie und der Temperatur. Der SD833-Rauchmelder detektiert keine Gase, Wärme oder Flammen ohne Rauchentwicklung! Das Gerät darf nicht geöffnet oder zweckentfremdet verwendet werden.

3. ANBRINGUNGSORTE

Wir empfehlen, mehrere Rauchmelder im Haus anzubringen. Auf jeder Etage sollte mindestens ein Rauchmelder montiert sein. Somit erreichen Sie die größte Warnungseffizienz im Falle eines Brandes. Installieren Sie einen Rauchmelder außerhalb des Schlafzimmers (z.B. im Flur oder Treppenaufgang). Bringen Sie den Rauchmelder so an, dass Sie diesen auch gut hören können, wenn Ihre Schlafzimmertür geschlossen ist! (es reicht nicht, wenn der Rauchmelder nur schwach zu hören ist!). Empfehlenswerte Anbringungsorte für Rauchmelder (Abb. A):



Die Anbringung eines Rauchmelders im Raum oder Flur muss stets in Deckenmitte erfolgen. Der Rauch steigt hoch und sammelt sich in diesem Bereich (Abb. B), sodass ein hier angebrachter Rauchalarm zuerst ein Warnsignal abgeben wird. Bei einem schrägen Dach muss der Rauchmelder ca. 1 m unter dem höchsten Punkt des Raumes installiert werden, wie Abb. C zeigt. Sie können Rauchmelder in sämtlichen Räumen anbringen, außer im Badezimmer oder überhalb der Kochnische in der Küche. Um Fehleralarm vorzubeugen, raten wir Ihnen davon ab, den SD833 in Ihrer Küche, Garage, einem staubreichen Raum, oder an Orten mit einem stärkeren als normalen Luftstrom (bei einem Ventilator, überhalb von Fenstern), nahe metallener Gegenstände oder an Orten mit Temperaturen niedriger als 5 °C oder höher als 37 °C anzubringen. Bringen Sie Rauchmelder nicht zu nahe großer metallener Objekte an, da dies den radiografischen Bereich beeinflussen kann. Vor Anbringung des SD833 gegen die Wand oder Decke, müssen Sie überprüfen ob sich Ihr SD833 innerhalb des Bereichs Ihres Marmitek Sicherheitssystems befindet. Sie können dies ausprobieren, indem Sie die Testtaste des Rauchmelders tätigen. Das Marmitek-Sicherheitssystem wird nun aktiviert und die programmierten Telefonnummern anwählen.

Befindet sich der Rauchmelder außerhalb des Bereiches des Systems, so bringen Sie den SD833 an einem anderen Ort an. Manchmal reicht es schon, den SD833 um nur einige Zentimeter zu versetzen.

4. INSTALLATIONSVERFAHREN

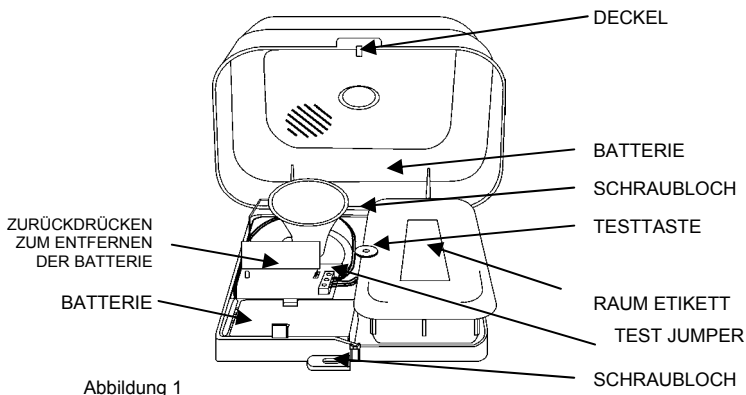
Das folgende Verfahren erklärt die Installation des SD833 drahtlosen Rauchdetektors und seiner Registrierung im Empfänger.

Um Rauchdetektoren zu installieren:

1. Öffnen Sie die Bedeckung, indem Sie die Öffnungslasche anheben und während Sie die Basis mit Ihrer anderen Hand gut festhalten.
2. Installieren Sie eine 9V Batterie im Batterienhalter des Detektors. *Sehen Sie 5b Einlegen der Batterie*
3. Fügen Sie die Teststeckbrücke zu; der SD833 geht ins Testmodus über und die LED blinkt jede paar Sekunden.
4. Vom Programmiermenü aus, wählen Sie Module, Zonen [911].
5. Suchen Sie sich die Zone aus, in der Sie den Überträger registrieren wollen; das System führt das Registrationsmodus ein. Wenn Speichern? auf dem ProGuard800 LCD-Anzeiger auftritt, drücken Sie auf ✓.
6. Nach der Registrierung, entfernen Sie die Teststeckbrücke und stellen Sie die für eine Lagerung auf einem Pin.

5. DEN RAUCHMELDER BEFESTIGEN

a. Befestigen Sie diesen an der Wand oder Decke.



Der SD833 Rauchmelder ist batteriegespeist und benötigt nur Kabel, wenn Sie Ihre Rauchmelder miteinander verbinden möchten.

1. Bevor Sie die Einheit endgültig montieren, testen Sie den Überträger von der exakten Montierungsposition aus.
2. Öffnen Sie den Rauchmelder mit der Öffnungsglasche.
3. Positionieren Sie den Rauchmelder an die gewünschte Montagestelle. Geben Sie mit einem Bleistift die Position der Schraublöcher an.
4. Achten Sie während des Bohrens darauf, dass Sie keine Elektrizitätskabel treffen. Bohren Sie die Löcher in die mit Bleistift angegebenen Stellen. Drücken Sie die mitgelieferten Kunststoffdübel in die Bohrlöcher und schrauben Sie den Rauchmelder gut fest.
5. Schließen Sie die Bedeckung bis es mit der Basis zusammenknackt.

b. Einlegen der Batterie

Die Batterie kann einfach entfernt werden, indem Sie eines der Kunststoffaschen nach hinten drücken und mit der anderen Hand die Batterie ausnehmen.

1. Schließen Sie die Batterie an den Batterieanschluss an. Diese passt nur auf eine Art und Weise.
2. Drücken Sie die Batterie vorsichtig in den Halter.
3. Schreiben Sie mit einem Bleistift das Austauschdatum der Batterie auf die Innenseite des Rauchmelders. Somit wissen Sie später, wann Sie die Batterie austauschen müssen.
4. Schließen Sie den Rauchmelder an und testen Sie den Betrieb, Sehen Sie *6b. Handmatig testen* .

ACHTUNG! Sie können während des Anschließens der Batterie einen lauten Ton hören.

c. Keine Batterie Anzeige

Dieser Rauchmelder ist mit einer Klappe versehen die hochklappt, wenn der Melder keine Batterie enthält. Dies bewirkt, dass Sie den Rauchmelder nicht schließen ohne vorher die Batterie eingelegt zu haben. Halten Sie während des Austauschens oder Einlegens der Batterie die Klappe vorsichtig nach unten.

6. WARTUNG IHRES RAUCHMELDERS

a. Automatischer Selbsttest

Der Rauchmelder testet alle 40 Sekunden seine Funktionstüchtigkeit. Funktioniert der Rauchmelder nicht optimal, so wird dieser einen Pfeifton abgeben und die LED wird aufleuchten (**nicht** zur gleichen Zeit). Reinigen Sie in diesem Falle die Einheit. Hält der Pfeifton an und fällt nicht mit dem LED Flash zusammen, bringen Sie den Rauchmelder dann zu Ihrem Händler zurück.

b. Manuell testen

Wir empfehlen Ihnen, den Rauchmelder wöchentlich auf seine Funktionstüchtigkeit zu überprüfen. Dies hat zudem den Vorteil, dass Ihrer Familie der Ton im Falle eines wirklichen Brandalarms bekannt ist.

Wenn Sie die Testtaste betätigen, simuliert der Rauchmelder eine Rauchentwicklung. Sie brauchen den Rauchmelder also nicht mit wirklichem Rauch zu testen.

Drücken Sie die Testtaste, bis Sie den Alarm hören (dies kann bis zu 10 Sekunden dauern). Der Alarm verstummt direkt nachdem Sie die Taste losgelassen haben. Sollten Sie keinen Pfeifton hören, gehen Sie dann unten stehende Checkliste durch:

1. Überprüfen Sie, ob die Batterie ordnungsgemäß an die Anschlüsse befestigt ist.
2. Tauschen Sie die Batterie aus.
3. Kontrollieren Sie den Rauchmelder auf Verunreinigungen durch Staub oder Spinnengewebe. Sollte dies zutreffen, reinigen Sie den Rauchmelder dann wie umschrieben unter d) *Reinigen des Rauchmelders*.

ACHTUNG! Testen Sie Ihren Rauchmelder niemals mit Feuer. Hiermit können Sie Ihren Rauchmelder und Ihre Wohnung beschädigen. Wir empfehlen Ihnen zudem, den Rauchmelder nicht mit Rauch zu testen, da die Ergebnisse irreführend sein können. Sie können den Rauchmelder jedoch mit speziellen Rauchmeldertests überprüfen.

c. Die Batterie austauschen

Eine volle Batterie hält durchschnittlich ein Jahr. Wird die Batterie schwächer, so müssen Sie die Batterie austauschen. Der Alarm wird Sie darauf aufmerksam machen, indem er einen kurzen Pfeifton von sich gibt, der mit dem Aufleuchten der LED zusammenfällt, und dies jede Minute einmal während mindestens 30 Tagen. Ersetzen Sie die Batterie aus Sicherheitsgründen mindestens 1 x jährlich.

Testen Sie den Rauchmelder immer, wenn Sie die Batterie austauschen.

Leuchtet die Speisungsanzeige nicht mehr auf, ersetzen Sie dann die Batterie. Tauschen Sie diese schnellstmöglich aus, um einen korrekten Betrieb zu gewährleisten und dem Lecken der Batterie entgegenzuwirken. Leckage kann Ihren Alarm, Ihre Möbel und Teppiche beschädigen.

ACHTUNG! Die Verwendung anderer Batterien als in den Technischen Daten aufgeführt, kann die Funktionstüchtigkeit des Rauchmelders nachteilig beeinflussen.

d. Reinigen des Rauchmelders.

Reinigen Sie Ihren Rauchmelder regelmäßig. Verwenden Sie zum Entfernen von Staub an den Seitenflächen eine weiche Bürste oder die Zusatzbürste Ihres Staubsaugers. Öffnen Sie den Rauchmelder dabei nicht. Bürsten oder staubsaugen Sie nicht das Innere des Rauchmelders. Wenn Sie die Abdeckung reinigen möchten, müssen Sie diese zunächst gänzlich vom Rauchmelder selbst

entfernen und dann mit einer milden Seifelauge oder klarem Wasser reinigen. Trocknen Sie die Abdeckung gut ab, bevor Sie diese wieder zurücksetzen.

ACHTUNG! Übermalen Sie Ihren Rauchmelder nicht.

Obige Angaben sind die einzig notwendigen Wartungs- und Reinigungstätigkeiten zur Gewährung einer guten Funktionstüchtigkeit. Reparaturen müssen, falls nötig, von Ihrem Lieferanten durchgeführt werden.

7. DIE RAUCHMELDER MITEINANDER VERBINDEN

Es können maximal 12 SD833 Rauchmelder miteinander verbunden werden, sodass, wenn 1 Rauchmelder einen Alarm auslöst, alle Rauchmelder reagieren. Zweck ist, dass Sie den Alarm schneller und besser hören. Verbinden Sie den Rauchmelder nicht mit anderen Produkten als dem SD833, da dies den Betrieb des Rauchmelders nachteilig beeinflussen oder ihn beschädigen kann.

Um Ihre Rauchmelder miteinander zu verbinden, können Sie ein Kabel mit einer Höchstlänge von 1.500 Meter (5.000 Fuß) von 18 AWG (0,82mm) verwenden. Die Höchstbelastung zwischen den Meldern beträgt 50 Ohm. Verbinden Sie die Rauchmelder miteinander (bevor Sie diese an die Decke schrauben) indem Sie alle Kabel die als 1 markiert sind zusammen mit dem Anschluss 1 verbinden und alle Kabel die als 2 markiert sind mit dem Anschluss 2

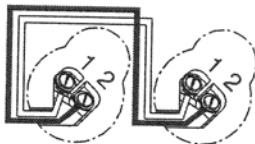


Abbildung 2

verbinden. Sehen Sie Abbildung 2. Da sich über Steckdosen, Leitungen oder Löcher im Innern des Rauchmelders Staub ansammeln kann, kann der Rauchmelder unempfindlicher werden. Schließen Sie deshalb derartige Öffnungen mit Silikon- oder gleichartigen Dichtungsprodukten.

Prüfen Sie den Betrieb nachdem Sie zwei Rauchmelder miteinander verbunden haben, indem Sie die Testtaste drücken. Beide Rauchmelder müssen nun denselben Alarm auslösen und die LED an der Taste des ersten Rauchmelders leuchtet auf [1x pro Sekunde). Kontrollieren Sie die weiteren Rauchmelder auf die gleiche Art und Weise.

8. TECHNISCHE DATEN

Antenne:	Integrierte Peitsche
Frequenz:	868,35MHz FM
Aktueller Stromverbrauch:	30mA (in Transmission) 20µA (in Bereitschaft)
Strom:	9V Alkalibatterie
RFI Immunität:	40V/m
Betriebstemperatur:	0 bis 60°C
Abmessungen:	138 x 118 x 44mm

Spezifikationen können ohne vorhergehende Mitteilung geändert werden.



Umweltinformation für Kunden innerhalb der Europäischen Union

Die Europäische Richtlinie 2002/96/EC verlangt, dass technische Ausrüstung, die direkt am Gerät und/oder an der Verpackung mit diesem Symbol versehen ist nicht zusammen mit unsortiertem Gemeindeabfall entsorgt werden darf. Das Symbol weist darauf hin, dass das Produkt von regulärem Haushaltsmüll getrennt entsorgt werden sollte. Es liegt in Ihrer Verantwortung, dieses Gerät und andere elektrische und elektronische Geräte über die dafür zuständigen und von der Regierung oder örtlichen Behörden dazu bestimmten Sammelstellen zu entsorgen. Ordnungsgemäßes Entsorgen und Recyceln trägt dazu bei, potentielle negative Folgen für Umwelt und die menschliche Gesundheit zu vermeiden. Wenn Sie weitere Informationen zur Entsorgung Ihrer Altgeräte benötigen, wenden Sie sich bitte an die örtlichen Behörden oder städtischen Entsorgungsdienste oder an den Händler, bei dem Sie das Produkt erworben haben.

AVERTISSEMENTS DE SECURITE

- Le détecteur de fumée SD833 est exclusivement destiné à une utilisation locale dans une habitation. En cas de développement de fumées, le détecteur de fumée émet un son aigu. Veillez à placer le détecteur de fumée de sorte telle que la sirène intégrée soit audible pour les habitants présents dans l'habitation, même lorsque ceux-ci dorment. Si besoin est, installez plusieurs détecteurs de fumée. En guise de fonctionnalité complémentaire, vous pouvez utiliser les détecteurs de fumée en combinaison avec la ProGuard800 systèmes de protection de Marmitek. Attention : le fonctionnement de cette fonctionnalité complémentaire n'est pas couvert par la responsabilité du fabricant.
- Ce produit n'est pas un jouet et doit être rangé hors de la portée des enfants.
- Contrôlez chaque semaine le fonctionnement du détecteur de fumée.
- Afin d'éviter un court-circuit, ce produit ne doit être utilisé qu'à l'intérieur, et uniquement dans des endroits secs. Ne pas exposer les composants à la pluie ou à l'humidité. Ne pas utiliser à côté de ou près d'une baignoire, une piscine, etc.
- Ne pas exposer les composants de votre système à des températures extrêmement élevées ou à des sources de lumières trop fortes.
- Les réparations ou l'entretien ne doivent être effectués que par des personnes compétentes.
- Toute utilisation impropre, toute modification ou réparation effectuée vous-même annule la garantie. Marmitek n'accepte aucune responsabilité dans le cas d'une utilisation impropre du produit ou d'une utilisation autre que celle pour laquelle le produit est destiné. Marmitek n'accepte aucune responsabilité pour dommage conséquent, autre que la responsabilité civile du fait des produits.
- tenir les piles hors de portée des enfants. Traiter les piles usagées comme des petits déchets chimiques. Ne jamais utiliser simultanément des vieilles piles et des piles neuves, ou des piles de types différents. Enlever les piles lorsque le système sera mis longtemps hors de service. Respecter la polarité en insérant les piles (+/-) : une insertion incorrecte peut engendrer un danger d'explosion.

INTRODUCTION

Le SD833 est un détecteur de fumée MEO (Manufacture d'Equipements d'Origine) avec un émetteur Marmitek intégré. Le détecteur de fumée SD833 doit être utilisé en combinaison avec le système d'alarme Marmitek ProGuard800. Pour en savoir davantage sur le système complet, les possibilités et le réglage de la série ProGuard800, voyez les instructions d'installation sur notre site www.marmitek.com.

1. GÉNÉRALITÉS ET FONCTION

Il peut détecter des feux couvants ainsi que des feux déclarés provoquant de la fumée. Le détecteur de fumée fonctionne sur principe optique. Ce détecteur ne contient aucune substance radioactive. Vous serez impressionné par le détecteur de fumée grâce aux caractéristiques suivantes :

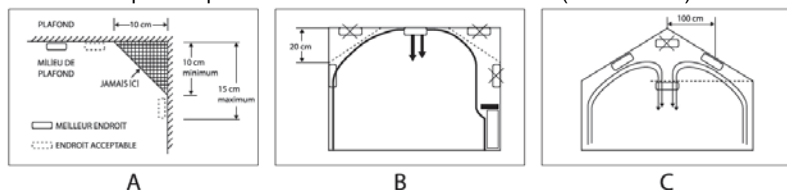
- Surveillance des pièces afin de détecter le développement de fumée.
- Emetteur de signaux intégré déclencher votre système d'alarme Marmitek ProGuard800.

2. UTILISATION

Le détecteur de fumée sans fil vise à signaler la présence de fumée à l'intérieur de la maison et est pourvu d'un système d'avertissement tant optique qu'acoustique. Il fait également des transmissions sans fil couvrant une distance d'un maximum de 30 mètres. La portée peut varier en fonction de la condition de la pile et de la température. Sans la présence de fumée, le détecteur de fumée SD833 ne détecte pas de gaz, de chaleur ou de flammes! En aucun cas l'appareil ne peut être modifié.

3. MISE EN PLACE

Il est recommandé d'installer plusieurs détecteurs de fumée dans votre habitation. Vous devez prévoir au moins un détecteur de fumée par étage, ce qui permet de garantir une alarme efficace en cas d'incendie. Un détecteur de fumée doit être installé impérativement dans le passage qui mène du secteur des chambres à la sortie (couloir et/ou escaliers). De plus, faites attention à ce que le détecteur de fumée soit installé à un endroit où vous pouvez l'entendre parfaitement, même à travers une porte de chambre fermée ! (Sinon, vous ne vous réveillerez pas lors d'une alerte au feu !) Recommandations concernant les meilleurs endroits et les endroits acceptables pour monter les détecteurs de fumée (illustration A).



Le détecteur de fumée devrait être installé sur le plafond dans le centre de la pièce. De la fumée s'élève et s'accumule à cet endroit (illustration B) ce qui garantit l'alerte au plus tôt. Dans le cas de toits en pente, le détecteur de fumée devrait être installé à une distance d'environ 1 mètre du point le plus haut, comme le montre l'illustration C. Les détecteurs de fumée peuvent être installés dans toutes les pièces ; ne pas les monter cependant dans la cuisine directement au-dessus de la zone de cuisson, ou dans la salle de bains. Afin d'éviter des fausses alertes, n'installez pas le détecteur de fumée SD833 dans votre cuisine ou au garage, dans des endroits poussiéreux ou soumis à des courants d'air plus que moyen (à côté des ventilateurs ou des fenêtres ouvertes), près des objets en métal et dans des endroits soumis à des températures en dessous de 5°C ou au-dessus de 37°C. Assurez-vous que le détecteur de fumée n'est pas installé directement sur ou à proximité de grands objets en métal, puisque ceux-ci peuvent influencer de façon négative la portée des signaux radio. Avant d'installer le détecteur de fumée SD833 au plafond ou sur le mur, assurez-vous que le SD833 se trouve à portée de votre système de sécurité Marmitek. Vous pouvez tester ceci en appuyant sur le bouton de test du SD833. Le système de sécurité Marmitek devrait alors se mettre en marche et appeler les numéros de téléphone préprogrammés. Si des problèmes de portée surviennent, il faudra choisir un autre endroit pour votre détecteur de

fumée SD833. Déplacer le SD833 de quelques centimètres seulement peut faire une grande différence quant à la portée.

4. INSTALLATION

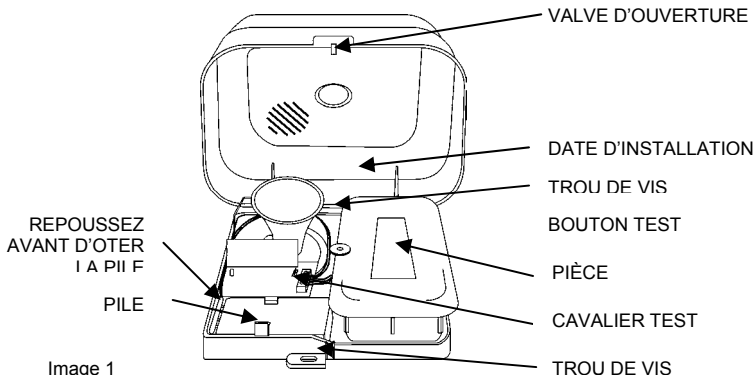
La procédure suivante explique l'installation du détecteur de fumée radio SD833 et son enregistrement dans le récepteur.

Pour installer des détecteurs de fumée:

1. Ouvrez la couverture en soulevant la lanière d'ouverture en gardant fermement la base de votre autre main.
2. Installez une batterie de 9V dans l'emplacement de la batterie du détecteur. Voir 5b *Placez la pile*
3. Insérez le cavalier Test; le SD833 entre en mode Test et la LED clignote toutes les quelques secondes.
4. A partir du menu Programmation, sélectionnez Appareils, Zones [911].
5. Sélectionnez la zone dans laquelle vous voulez enregistrer l'émetteur; le système initie le mode d'Enregistrement. Lorsque **Sauver?** apparaît sur l'affichage du LCD *ProGuard800*, appuyez sur ✓.
6. Après l'enregistrement, enlevez le cavalier Test et placez le sur une seule broche pour le conserver.

5. COMMENT INSTALLER VOTRE DÉTECTEUR DE FUMÉE

a. Installez-le au mur ou au plafond.



Le détecteur de fumée SD833 fonctionne avec une pile et n'a besoin de fil que si vous voulez relier entre eux les détecteurs de fumée.

1. Avant fixer l'unité de façon permanente, testez l'émetteur à partir de la position exacte de fixation.
2. Ouvrez le détecteur de fumée avec la valve d'ouverture.

3. Tenez le détecteur de fumée dans la position dans laquelle vous voulez l'installer. Vous pouvez indiquer l'emplacement avec un crayon.
4. En perçant un trou prenez bien garde de ne pas toucher de câble électrique. Percez les trous au milieu des points marqués au crayon. Poussez les fiches en plastique livrées dans les trous et installez le détecteur de fumée solidement à l'emplacement désiré.
5. Fermez le couvercle sur la base avec un claquement.

b. Placez la pile

La pile peut être enlevée facilement en poussant en arrière l'une des valves en plastique alors que de l'autre main vous prenez la pile.

1. Raccordez la pile au raccordement de pile. Ce n'est possible que d'une seule manière.
2. Placez doucement la pile dans le support.
3. Écrivez avec un crayon à l'intérieur du détecteur de fumée la date à laquelle vous placez la pile. Cela vous rappellera quand remplacer la pile.
4. Fermez le détecteur de fumée et testez son fonctionnement. Voir : *6b. Test Manuel.*

ATTENTION! En plaçant la pile sur les raccordements vous entendrez un ton fort.

c. Pas d'indicateur de pile

Ce détecteur de fumée est pourvu d'une valve qui se lève rapidement quand il n'y a pas de pile, qui fera de sorte que vous ne fermiez pas le détecteur de fumée sans y avoir placé la pile. En remplaçant ou en plaçant la pile vous devez tenir doucement la valve vers le bas.

6. ENTRETIEN DE VOTRE DÉTECTEUR DE FUMÉE

a. Test automatique

Le compartiment fumée se teste lui-même toutes les 40 secondes. Si le compartiment ne fonctionne pas correctement, celui-ci fera entendre un bip et le LED s'allumera (**pas** en même temps). Dans ce cas nettoyez l'unité. Si le bip continue et ne tombe pas en même temps que le flash LED, ramenez le détecteur de fumée chez votre concessionnaire.

b. Test manuel

Nous vous conseillons de tester par semaine si votre détecteur de fumée fonctionne correctement. Votre famille s'habitue ainsi au son du détecteur de fumée lors d'une alerte au feu.

Si vous appuyez sur le bouton de Test, le détecteur de fumée simule l'effet de fumée. Vous ne devez donc pas tester votre détecteur avec de la vraie fumée.

Appuyez sur le bouton de Test jusqu'à ce que vous entendiez l'alarme (ça peut prendre jusqu'à 10 secondes). L'alarme s'arrête tout de suite après que vous avez lâché le bouton. Si vous n'entendez pas de bip, suivez les indications suivantes:

1. Contrôlez si la pile est bien en contact avec les raccordements.
2. Remplacez la pile.
3. Contrôlez que le détecteur de fumée ne soit pas sali de poussière ou de toiles d'araignées. Si c'est le cas, nettoyez-le ainsi qu'indiqué dans d) *Nettoyer le Détecteur de Fumée*.

ATTENTION! Ne testez jamais votre détecteur de fumée avec du feu. Vous risqueriez d'endommager votre détecteur de fumée et votre maison. Nous vous déconseillons de tester votre détecteur de fumée avec de la fumée car les résultats peuvent être trompeurs. Vous pouvez cependant tester votre détecteur de fumée avec des testeurs spéciaux de détecteurs de fumée.

c. Remplacer la pile

Une pile pleine dure 1 an en général. Si une pile est presque vide, il est important que vous remplaciez la pile. L'alarme vous préviendra en faisant entendre un bip court en même temps que le LED s'allumera. Ceci chaque minute pendant au moins 30 jours. Remplacez la pile au moins une fois par an pour être sûr.

Testez le détecteur de fumée chaque fois que vous remplacez la pile.

Quand l'indicateur d'alimentation ne s'allume plus, remplacez la pile. Remplacez-la au plus vite afin de garantir le fonctionnement correct et afin de prévenir une fuite de la pile. Une fuite peut endommager votre détecteur, vos meubles et votre moquette.

ATTENTION ! Si vous utilisez d'autres piles que celles indiquées dans les caractéristiques techniques, cela pourrait influencer le fonctionnement du détecteur de fumée.

d. Nettoyer le détecteur de fumée

Nettoyez régulièrement votre détecteur de fumée. Pour enlever la poussière sur les côtés, utilisez une brosse douce ou la brosse de votre aspirateur. Gardez le détecteur de fumée fermé. Ne brossez ou ne passez pas l'aspirateur à l'intérieur du détecteur de fumée. Pour nettoyer le couvercle vous devez d'abord l'enlever entièrement du détecteur de fumée et le nettoyer avec de l'eau et du savon doux. Séchez bien le couvercle avant de le replacer.

ATTENTION ! Ne peignez pas votre détecteur de fumée.

Les travaux d'entretien et de nettoyage mentionnés ci-dessus sont les seuls nécessaires pour un fonctionnement correct. Des réparations, si nécessaires, doivent être faites par votre concessionnaire.

7. RELIER ENTRE EUX VOS DÉTECTEURS DE FUMÉE

12 détecteurs de fumée SD833 au maximum peuvent être reliés entre eux afin que, quand un détecteur de fumée génère un signal d'alarme, tous donnent le même signal. De cette façon vous entendrez mieux l'alarme. Ne reliez pas le détecteur de fumée à des produits autres que le SD833, cela pourrait influencer le fonctionnement ou endommager le détecteur de fumée.

Pour relier vos détecteurs de fumée entre eux vous pouvez utiliser un câble de maximum 1 500 m de 18 AWG (0,82 mm). La charge maximale entre les détecteurs est de 50 Ohm. Vous reliez les détecteurs de fumée en reliant entre eux (avant de les placer au plafond) tous les fils marqués par 1 avec le raccordement 1 et tous les fils marqués par 2 avec le raccordement 2. Voyez *Image 2*. De la poussière peut entrer dans le compartiment fumée par des boîtes de contact, des tuyaux ou des trous. Pour cette raison le détecteur de fumée peut devenir moins sensible. Il est donc important que ces ouvertures soient fermées avec des produits de silicone.

Après avoir relié entre eux deux détecteurs de fumée testez-les en appuyant sur le bouton Test. Les deux détecteurs de fumée doivent maintenant générer le même signal d'alarme et le LED sur le bouton de test du premier détecteur de fumée s'allume (1x par seconde). Contrôlez les autres détecteurs de fumée de la même façon.

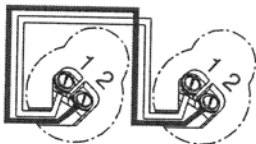


Image 2

8. CARACTÉRISTIQUES TECHNIQUES

Antenne:	Fouet intégré
Fréquence:	868,35MHz FM
Consommation courante:	30mA (transmission), 20µA (au repos)
Alimentation:	9V Batterie au lithium
Immunité RFI:	40V/m
Température de Fonctionnement:	0 à 60°C
Dimensions:	138 x 118 x 44mm

Spécifications peuvent être modifiées sans préavis.



Informations environnementales pour les clients de l'Union européenne

La directive européenne 2002/96/CE exige que l'équipement sur lequel est apposé ce symbole sur le produit et/ou son emballage ne soit pas jeté avec les autres ordures ménagères. Ce symbole indique que le produit doit être éliminé dans un circuit distinct de celui pour les déchets des ménages. Il est de votre responsabilité de jeter ce matériel ainsi que tout autre matériel électrique ou électronique par les moyens de collecte indiqués par le gouvernement et les pouvoirs publics des collectivités territoriales. L'élimination et le recyclage en bonne et due forme ont pour but de lutter contre l'impact néfaste potentiel de ce type de produits sur l'environnement et la santé publique. Pour plus d'informations sur le mode d'élimination de votre ancien équipement, veuillez prendre contact avec les pouvoirs publics locaux, le service de traitement des déchets, ou l'endroit où vous avez acheté le produit.

SD833

20

AVISOS DE SEGURIDAD

- El detector de humo SD833 es exclusivamente apto para el uso local dentro de la casa. En caso de formación de humo produce un sonido estridente. Tenga en cuenta que ha de colocar el detector de humo de manera que los habitantes presentes puedan oír la sirena incluida, aún cuando estén durmiendo. Coloque varios detectores de humo, si es necesario. Puede usar también el detector de humo en combinación con la ProGuard800 sistema de seguridad de Marmitek. Atención: el funcionamiento de este servicio adicional está fuera de la responsabilidad del fabricante.
- Este producto no es un juguete. Asegúrese de que está fuera del alcance de los niños.
- Compruebe el funcionamiento del detector de humo una vez a la semana.
- Para evitar un cortocircuito, este producto solamente se usa en casa y en habitaciones secas. No exponga los componentes del sistema a la lluvia o a la humedad. No se use cerca de una bañera, una piscina, etc.
- No exponga los componentes del sistema a temperaturas extremadamente altas o a focos de luz fuertes.
- Deja las reparaciones o servicios a personal experto.
- En caso de uso indebido o modificaciones y reparaciones montados por su mismo, la garantía se caducará. En caso de uso indebido o impropio, Marmitek no asume ninguna responsabilidad para el producto. Marmitek no asume ninguna responsabilidad para daños que resultan del uso impropio, excepto según la responsabilidad para el producto que es determinada por la ley.
- Ten cuidado que las pilas se encuentran fuera del alcance de niños. Entrega las pilas como residuos químicos. Nunca use pilas nuevas y viejas o pilas de tipos distintos a la vez. Quita las pilas si no usa el sistema durante mucho tiempo. Cuando pone las pilas, presta atención a la polaridad (+ / -): si no son puestas de manera justa, puede causar peligro de explosión.

INTRODUCCIÓN

El SD833 es un Detector de Humo de otra marca al cual se le ha integrado el transmisor de Marmitek. El detector de humo SD833 es apto para el uso en combinación con el sistema de alarma ProGuard800 de Marmitek. ¿Quiere saber más sobre el sistema completo, las posibilidades y los ajustes de la serie ProGuard800? Visite www.marmitek.com y mire el manual de instalación.

1. INFORMACIÓN GENERAL Y FUNCIONAMIENTO

El detector de humo detecta desde el incendio de inicio con bajas temperaturas al incendio violento con formación de humo. El detector de humo utiliza un sensor óptico. Este detector no contiene piezas radioactivas.

El detector de humo tiene las siguientes características:

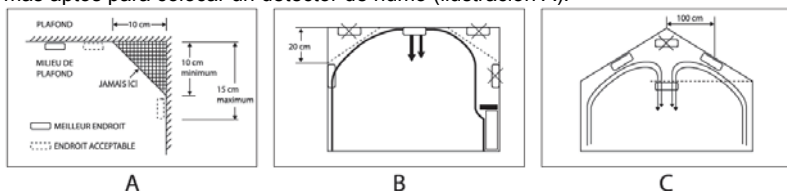
- Controla la formación de humo en la habitación.
- Tiene un emisor de señales integrado para accionar su sistema de alarma de Marmitek ProGuard800.

2. UTILIZACIÓN

El detector de humo radiográfico detecta humo dentro de la casa por medio de una señal óptica y acústica y transmite una señal inalámbrica a una distancia de 30m como máximo. Este alcance puede variar dependiendo de la pila utilizada y de la temperatura. El detector de humo SD833 ¡no detecta gas, calor u llamas sin humo! Queda prohibido abrir y adaptar el aparato.

3. COLOCACIÓN

Le aconsejamos la colocación de varios detectores de humo en su casa. Para asegurar un aviso eficiente en caso de incendio ha de instalarse al menos un detector de humo por planta. Instale un detector de humo fuera del dormitorio (en el vestíbulo o cerca de las escaleras). Asegúrese de que el detector de humo está colocado de manera que pueda oírse siempre, ¡aún cuando la puerta del dormitorio esté cerrada! (¡Así se despertará cuando suene la alarma!) Los sitios más aptos para colocar un detector de humo (ilustración A):



El detector de humo siempre tiene que ser colocado en el techo y en el centro de la habitación o del vestíbulo. El humo asciende y se acumula en esta zona (ilustración B). De esta manera la alarma de humo que está colocada en este punto, le avisará lo antes posible. Si tiene un techo inclinado, ha de instalar el detector de humo a más o menos 1 metro por debajo del punto más alto, como viene mostrado en la ilustración C. Puede instalar su detector de humo en toda habitación, salvo en el cuarto de baño y directamente sobre la cocina. Para evitar que se produzcan falsas alarmas, no instale el SD833 en la cocina, en el garaje, en sitios con mucho polvo, en sitios con corrientes más fuertes de lo normal (cerca de un ventilador o sobre una ventana), cerca de metal o en sitios con una temperatura menor de 5 °C o mayor de 37 °C. Asegúrese de que el detector de humo no está colocado demasiado cerca de grandes objetos metálicos, porque estos pueden influir en el alcance radiográfico. Antes de colocar el SD833 ha de comprobar si este se encuentra dentro del alcance de su sistema de seguridad de Marmitek. Para probarlo, simplemente pulse el botón de prueba del detector de humo. El sistema de seguridad de Marmitek se activa enseguida y marca los números de teléfono programados. Si el detector de humo se encuentra fuera del alcance del sistema, hay que buscar otro sitio para el SD833. A veces basta moverlo algunos centímetros.

4. INSTALACIÓN

El siguiente procedimiento explicará la instalación del detector y el registro en el receptor. Para instalar Detectores de Humo:

1. Abra la tapa apretando la traba firmemente contra la base.
2. Instale una batería de 9V en el alojamiento del detector. Vea 5b. *Colocar la batería*
3. Inserte el jumper de test; el SD833 ingresará en modo Test y el LED destellará durante algunos segundos.
4. Desde el menú Programación, seleccione Dispositivos, Zonas [911].
5. Seleccione la zona en la cual desea registrar el sensor; el sistema iniciará el modo Registro. Cuando **Guardar?** aparezca en el display LCD del ProGuard800, presione ✓.
6. Luego de la registración, remueva el jumper de test y almacénelo sobre uno de los pines.

5. SUJETAR EL DETECTOR DE HUMO

- a. Sujetar el detector de humo en la pared o en el techo.

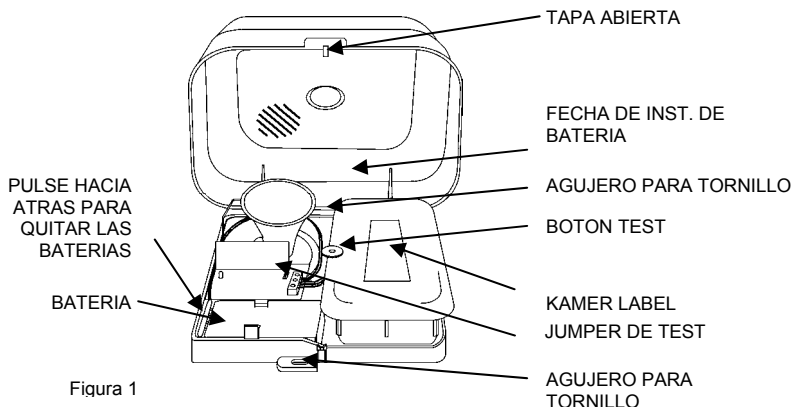


Figura 1

El detector de humo SD833 se alimenta a partir de baterías y solamente necesita cableado si se desean conectar los detectores de humo entre sí.

1. Antes de fijar permanentemente la unidad, testee el transmisor desde el lugar exacto de fijación.
2. Abra la tapa del detector de humo.
3. Ponga el detector de humo en la posición en que quiera fijarlo. Indique las posiciones de los agujeros para los tornillos con un lápiz.
4. Asegúrese que no toque cables eléctricos al agujerear. Ponga los tacos en los agujeros y atornille el detector de humo firmemente.
5. Cierre la tapa hasta que esta trabee sobre la base.

b. Colocar la batería

La batería se quita sencillamente, empujando una de las tapas de plástico hacia atrás mientras sostiene la batería con la otra mano.

1. Conecte la batería con los conectores. Solo puede hacerse de una manera.
2. Fije la batería cuidadosamente en el soporte.
3. Escriba la fecha de susstitución de la batería en la parte interior del detector de humo como recordatorio para cuando tenga que sustituirla la próxima vez.
4. Cierre el detector de humo y compruebe el funcionamiento. Vea: 6b. *Comprobar Manualmente*.

¡ATENCIÓN! Cuando fije la batería en los conectores, se emitirá un tono fuerte.

c. Indicador no batería

El detector de humo dispone de una tapa que se abre si no se ha colocado una batería en el detector. De forma que no cierre el detector sin haber colocado una batería. Cuando sustituya o coloque la batería, ha de empujar la tapa cuidadosamente hacia abajo.

6. MANTENIMIENTO DEL DETECTOR DE HUMO

a. Test automático

La cámara de humo se comprueba cada 40 segundos. Si la cámara no funciona apropiadamente, emitirá un bip y el LED resplandecerá (**no** en el mismo momento). En este caso ha de limpiar la unidad. Si el detector sigue emitiendo el tono y el tono no se emite al mismo tiempo que el LED resplandece, devuelva el detector al dependiente.

b. Test manual

Le aconsejamos comprobar el funcionamiento de su detector de humo semanalmente. De esta manera su familia también puede acostumbrarse al tono que el detector emite en caso de incendio.

Si pulsa el botón Test, el detector simula el efecto de humo. No hace falta comprobar el detector con humo real.

Mantenga el botón Test pulsado hasta que escuche la alarma (puede tardar hasta 10 segundos). La alarma para inmediatamente después de soltar el botón. Si no se emite un tono, siga las siguientes instrucciones:

1. Compruebe si la batería está bien conectada.
2. Cambie la batería.
3. Compruebe si el detector está sucio (p.e. polvo o telarañas) y límpielo si es necesario según lo descrito en d) *Limpiar el Detector de Humo*.

¡ATENCIÓN! Nunca compruebe el detector de humo con fuego. Podría dañar el detector y su casa. Tampoco compruebe el detector con humo, porque los resultados podrían ser engañosos. Le aconsejamos comprobar el detector únicamente con los Tests especiales.

c. Cambiar la batería

Una batería completamente cargada dura aproximadamente 1 año. Es importante cambiar la batería cuando empieza a estar baja. Una alarma le avisará del estado de la batería con un tono corto y resplandores del LED al mismo tiempo. Este aviso se produce cada minuto durante 30 días. Para obtener una seguridad óptima, cambie la batería una vez por año.

Compruebe el detector de humo cada vez que cambie la batería.

Cuando el indicador de alimentación no resplandezca, cambie la batería. Cambie la batería lo más pronto posible para garantizar un funcionamiento correcto y evitar una fuga de fluidos. Los fluidos pueden dañar la alarma, los muebles y la alfombra.

¡ATENCIÓN! El empleo de baterías distintas de las indicadas en los datos técnicos puede influir al funcionamiento del detector de humo.

d. Limpiar el detector de humo

Limpie el detector regularmente. Para quitar el polvo de las partes laterales puede utilizar un cepillo suave o el cepillo de su aspiradora. Deje el detector cerrado. No cepille la parte interior del detector y no pase la aspiradora tampoco. Para limpiar la tapa, ha de quitarla del detector y limpiarla con agua y jabón suave. Seque la tapa cuidadosamente antes de reposicionarla.

¡ATENCIÓN! No pinte el detector.

Las actividades nombradas más arriba son las únicas necesarias para el correcto funcionamiento del detector. Las reparaciones deben ejecutarse por el proveedor.

7. CONEXIÓN DE DETECTORES DE HUMO ENTRE SÍ

Puede conectarse hasta 12 detectores de humo SD833 como máximo. Cuando un detector genera una alarma, también los demás detectores emitirán una alarma. De esta manera se escuchará mejor. No conecte el detector con otros productos que el SD833 porque podría dañar el detector o influir en el funcionamiento.

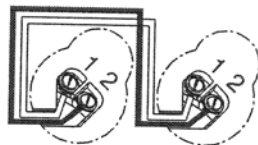


Figura 2

Para la conexión de los detectores de humo puede emplearse un cable de 1.500 metros como máximo (5.000 feet) de 18 AWG (0,82mm). La carga máxima entre los detectores es de 50 Ohm. Los detectores se conectan (antes de fijarlos en el

techo), conectando todos los cables que están marcados como 1 con la conexión 1 y todos los cables que están marcados como 2 con la conexión 2. Vea *Figura 2*. Es posible que entre polvo en la cámara de humo por los contactos, agujeros o tubos. Esto puede minimizar la sensibilidad del detector. Por esta razón es importante cerrar dichas aberturas con productos de silicona.

Después de la conexión de los dos primeros detectores, compruebe el funcionamiento pulsando el botón Test. Los detectores tienen que emitir la misma alarma y el LED en el botón Test del primer detector ha de resplandecer (1x por segundo). Compruebe los siguientes detectores de la misma manera.

8. ESPECIFICACIONES TÉCNICAS

Antena:	Incorporada
Frecuencia:	868,35MHz FM
Consumo Corriente:	30mA (transmisión), 20µA (standby)
Alimentación:	9V Batería Alcalina
Inmunidad RFI:	40V/m
Temperatura Operación:	0-60°C
Dimensiones:	138 x 118 x 44mm

Las especificaciones pueden modificarse sin previo aviso.



Información medioambiental para clientes de la Unión Europea

La Directiva 2002/96/CE de la UE exige que los equipos que lleven este símbolo en el propio aparato y/o en su embalaje no deben eliminarse junto con otros residuos urbanos no seleccionados. El símbolo indica que el producto en cuestión debe separarse de los residuos domésticos convencionales con vistas a su eliminación. Es responsabilidad suya desechar este y cualesquiera otros aparatos eléctricos y electrónicos a través de los puntos de recogida que ponen a su disposición el gobierno y las autoridades locales. Al desechar y reciclar correctamente estos aparatos estará contribuyendo a evitar posibles consecuencias negativas para el medio ambiente y la salud de las personas. Si desea obtener información más detallada sobre la eliminación segura de su aparato usado, consulte a las autoridades locales, al servicio de recogida y eliminación de residuos de su zona o pregunte en la tienda donde adquirió el producto.

PRECAUZIONI DI SICUREZZA

- L'apparecchio SD833 è un rilevatore di fumo esclusivamente destinato all'utilizzo locale, in casa. In caso di sviluppo di fumo, il rilevatore emette un forte segnale acustico. Nel collocare il rilevatore di fumo, tener conto della necessità che la sirena incorporata nell'apparecchio raggiunga l'orecchio delle persone presenti in casa, anche quando queste ultime dormono. Montare più di un rilevatore di fumo, se necessario. Una possibile funzione supplementare è offerta dall'utilizzo del rilevatore di fumo in combinazione con sistema di sicurezza Marmitek ProGuard800. Attenzione: l'efficacia di questa funzione supplementare non rientra tra le responsabilità della casa produttrice.
- Questo prodotto non è un giocattolo: tenerlo lontano dalla portata dei bambini.
- Controllare il funzionamento del rilevatore di fumo una volta la settimana.
- Per evitare il pericolo di cortocircuito utilizzare questo prodotto esclusivamente al coperto e in luoghi asciutti. Non esporre i componenti di questo prodotto a pioggia o umidità. Non utilizzare vicino alla vasca da bagno, piscina, ecc.
- Non esporre i componenti del sistema a temperature eccessivamente alte o a fonti intense di luce.
- Lasciare fare riparazioni o modifiche esclusivamente a personale esperto.
- In caso di utilizzo scorretto, di riparazioni o modifiche apportate personalmente decade qualsiasi garanzia. Marmitek declina ogni responsabilità per i danni derivanti da un utilizzo non appropriato del prodotto o da utilizzo diverso da quello per cui il prodotto è stato creato. Marmitek declina ogni responsabilità per danni consequenziali ad eccezione della responsabilità civile sui prodotti.
- Conservare le batterie fuori dalla portata dei bambini. Consegnare le batterie agli appositi centri per lo smaltimento. Non utilizzare mai in combinazione batterie nuove e vecchie o di tipo diverso. Togliere le batterie quando l'apparecchio non viene utilizzato per un lungo periodo di tempo. Inserire correttamente le batterie prestando attenzione alla polarità (+/-): un errato posizionamento delle batterie può provocare una esplosione.

INTRODUZIONE

SD833 è un rilevatore di fumo con integrato un trasmettitore radio Marmitek. Il rilevatore di fumo SD833 è inteso per l'uso in combinazione con il sistema di allarme ProGuard800 di Marmitek. Se volete ulteriori informazioni sul sistema completo, le possibilità e le impostazioni della serie ProGuard800, vi rinviamo al manuale di installazione o a www.marmitek.com.

1. INFORMAZIONE GENERALE E FUNZIONAMENTO

Il rilevatore segnala l'inizio di incendi, quindi con una temperatura bassa, incendi con sviluppo di fumo. Il rilevatore lavora con un sensore ottico. Questo sensore non contiene parti radioattive.

Il rilevatore ha le seguenti caratteristiche:

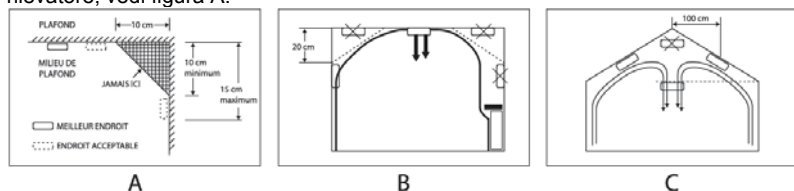
- Verifica se c'è fumo nella stanza.
- Contiene un emittente di segnale, ovvero, un segnalatore integrato per innescare suo sistema di allarme Marmitek ProGuard800.

2. APPLICAZIONE

Il rilevatore radiografico serve per segnalare fumo all'interno della casa tramite un segnale ottico e acustico e trasmette un segnale, senza fili di collegamento, fino ad una distanza massima di 30 m. Questa portata può variare in funzione della pila usata e della temperatura. Il rilevatore SD833 non segnala gas, calore o fiamme senza fumo! L'apparecchio non deve essere aperto o adattato.

3. COLLOCAMENTO

Si consiglia di collocare in casa diversi rilevatori di fumo. È indispensabile installare almeno un rilevatore di fumo su ciascun piano. Questo accorgimento consente la segnalazione efficiente di un eventuale incendio. Installare un rilevatore fuori della camera da letto (nel disimpegno o vicino alla scala). Collocare il rilevatore in modo tale che lo si possa sentire bene, anche con la porta della camera da letto chiusa (altrimenti non ci si sveglia in caso di allarme!). Per i posti migliori per montare un rilevatore, vedi figura A.



Il rilevatore deve sempre essere montato contro il soffitto nel centro della stanza o dell'ingresso. Il fumo sale e si raccoglie in questa zona (Figura B), quindi un rilevatore collocato qui, scatta subito. Nel caso di un soffitto inclinato, il rilevatore deve essere montato ca. 1 m sotto il punto più alto, come da figura C. Rilevatori possono essere installati in qualsiasi stanza, con l'eccezione del bagno o direttamente sopra la zona cottura nella cucina. Per evitare un allarme falso, non conviene installare l' SD833 nella cucina, nel garage o in un altro posto polveroso; in posti con un flusso d'aria più forte del normale (vicino ad un ventilatore, sopra le finestre), vicino a metalli e in posti dove la temperatura è più bassa di 5°C o più alta di 37°C. Non installare il rilevatore sopra o troppo vicino a grandi oggetti metallici, perché questo può influenzare la portata radiografica. Prima di montare l' SD833 contro la parete o il soffitto, bisogna verificare se l' SD833 si trova dentro la portata del Suo sistema di protezione Marmitek. Questo si può verificare premendo il bottone test del rilevatore. Il sistema di protezione Marmitek, in questo modo è attivato e chiamerà i numeri programmati. Se il rilevatore si trova fuori della portata del sistema, scegliere un'altra posizione per l' SD833. A volte basta un spostamento di alcuni centimetri.

4. INSTALLAZIONE

In questa sezione vengono spiegate le modalità di installazione e di registrazione del rilevatore di fumo SD833.

Per installare rivelatori di fumo:

1. Aprire il contenitore (dispositivo di apertura).

SD833

28

2. Installare una batteria 9V all'interno del rilevatore. Vedete 5b *Collocazione della batteria*.
3. Inserire il Test jumper; SD833 entra in Test mode ed il LED lampeggia ogni 3-4 secondi.
4. Dal menu Prog. Generale, selezionare Prog. Disposit, Prog. Zone [911].
5. Selezionare la zona nella quale si vuol registrare il trasmettitore; il sistema entra in modalità Registrazione. Quando "Salvare?" appare sul display, premere ✓.
6. Dopo la registrazione, rimuovere il Test jumper.

5. MONTAGGIO DEL RILEVATORE DI FUMO

a. Fissatelo alla parete o al soffitto.

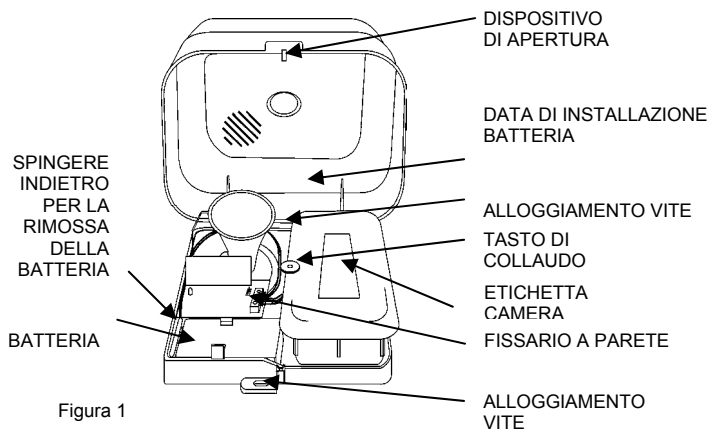


Figura 1

Il rilevatore di fumo SD833 è alimentato da batteria e richiede soltanto del cablaggio se volete collegare tra di loro i vs. rivelatori di fumo.

1. Testare il sensore dalla esatta posizione prima di fissarlo a parete in modo definitivo.
2. Aprite il rilevatore di fumo tramite il dispositivo di apertura.
3. Tenete il rilevatore di fumo alla posizione in cui volete montarlo. Ora si può indicare la posizione degli alloggiamenti delle viti con una matita.
4. Fate i fori con il trapano in modo che i cavi elettrici non saranno toccati. Fate i fori con il trapano nel centro dei punti contrassegnati da voi. Premete i tasselli di plastica forniti nei fori perforati e fissate il rilevatore di fumo solidamente a posto.
5. Richiudere il contenitore.

b. Collocazione della batteria

È facile rimuovere la batteria; spingete indietro uno delle linguette di plastica, mentre con l'altra mano si prende la batteria.

1. Collegate la batteria alla connessione batteria. È possibile in un solo modo.
2. Premete la batteria con prudenza nel portatore.
3. Scrivete con una matita sull'interno del rivelatore di fumo la data in cui sostituite la batteria. Questo vi aiuta a ricordare quando dovete sostituire la batteria.
4. Chiudete il rivelatore di fumo e collaudate il funzionamento. Vedete 6b. *Collaudi manuali.*

ATTENZIONE! Quando collegate la batteria alle connessioni, potete sentire un tono esclamativo.

c. Senza indicatore di batteria

Questo rivelatore di fumo è stato provvisto di una linguetta che scatta in su quando non c'è una batteria nel rivelatore. In tal modo non si può chiudere il rivelatore di fumo senza collocare la batteria. Durante la sostituzione o il collocamento della batteria, la linguetta deve essere mantenuta giù con precauzione.

6. MANUTENZIONE DEL RIVELATORE DI FUMO

a. Autotest automatico

La camera di fumo si sottopone ad un test ogni 40 secondi. Se la camera non funziona ottimamente, suona un segnale acustico e il LED si accende (**non** nello stesso momento). In tal caso si deve pulire l'unità. Se il segnale acustico continua e non coincide con il LED lampeggiante, si deve restituire il rivelatore di fumo al vs. rivenditore.

b. Collaudi manuali

Si raccomanda di collaudare il funzionamento corretto del rivelatore di fumo ogni settimana. In tal modo la vs. famiglia può abituarsi al suono del rivelatore di fumo in caso di un allarme di incendio.

Quando si preme il tasto di collaudo, il rivelatore di fumo simula l'effetto di fumo. Quindi non è necessario collaudare il rivelatore di fumo con il fumo vero.

Premete il tasto di collaudo finché sentite l'allarme (questo può prendere fino a 10 secondi). L'allarme arresta direttamente quando si lascia il tasto. Quando non si sente il segnale acustico, si deve seguire la seguente lista di controllo:

1. Controllate se la batteria sia collegata bene alle connessioni.
2. Sostituite la batteria.

3. Controllate se il rivelatore di fumo sia sporco a causa di polvere o ragnatele. Se sì, pulitelo come descritto sotto d) *Pulitura del rivelatore di fumo*.

ATTENZIONE! Non mai collaudare il rivelatore di fumo con fuoco. In tal caso si può danneggiare il rivelatore di fumo e la casa. Non vi raccomandiamo di collaudare il rivelatore di fumo con fumo, visto che i risultati possono essere ingannevoli. È però possibile di collaudare il rivelatore di fumo tramite speciali dispositivi di prova per rivelatori di fumo.

c. Sostituzione della batteria

Una batteria carica dura mediamente 1 anno. Quando una batteria comincia a scaricarsi, è importante che sia sostituita. L'allarme vi informerà tramite un breve segnale acustico che coincide con l'illuminazione del LED. Questo succede una volta al minuto durante almeno 30 giorni. Per un'affidabilità massima si deve sostituire la batteria almeno una volta all'anno.

Collaudate il rivelatore di fumo ogni volta che sostituite la batteria.

Quando l'indicatore di alimentazione non si accende più, sostituite la batteria. Si deve sostituirla il più presto possibile per poter garantire il funzionamento corretto e prevenire fuoriuscite dalla batteria. Una fuoriuscita può danneggiare l'allarme, i mobili e la moquette.

ATTENZIONE! L'uso di batterie diverse da quelle indicate nelle specificazioni tecniche può influenzare il funzionamento del rivelatore di fumo.

d. Pulitura del rivelatore di fumo

Pulite regolarmente il rivelatore di fumo. Usate una spazzolina morbida o la spazzolina del vs. aspirapolvere per la rimozione della polvere dalle parti laterali. Attenzione: il rivelatore di fumo deve essere chiuso. Non pulite l'interno del rivelatore di fumo con una spazzolina o un aspirapolvere. Quando si vuole pulire il coperchio, si deve prima rimuoverlo completamente dal rivelatore di fumo e poi pulirlo con sapone delicato e acqua. Asciugate bene il coperchio prima di ricollocarlo.

ATTENZIONE! Non verniciate il rivelatore di fumo!

I lavori di manutenzione e pulitura menzionati qui sopra sono gli unici lavori necessari per un funzionamento corretto. All'occorrenza, le riparazioni devono essere eseguite dal vs. fornitore.

7. COLLEGARE TRA DI LORO I VS. RIVELATORI DI FUMO

Al massimo 12 rivelatori di fumo SD833 possono essere collegati tra di loro, di modo che se 1 rivelatore di fumo genera un allarme, tutti daranno un messaggio. Così si sente meglio l'allarme. Non collegate il rivelatore di fumo ad altri prodotti

che l'SD833, visto che può influenzare il funzionamento o danneggiare il rivelatore di fumo.

Per il collegamento tra di loro dei rivelatori di fumo si può usare un cavo di 1.500 metri al massimo (5.000 piedi) di 18 AWG (0,82mm). Il carico massimo tra i rivelatori è 50 Ohm. Si può collegare i rivelatori di fumo (prima di avvitarli al soffitto) tramite il collegamento di tutti i fili contrassegnati con 1 alla connessione 1, e il collegamento di tutti i fili contrassegnati con 2 alla connessione 2. Vedete la figura 2. Attraverso prese, tubi o fori può finire della polvere nella camera di fumo, e di conseguenza il rivelatore di fumo può diventare meno sensibile. Per questa ragione è importante che tali aperture siano chiuse tramite siliconi sigillanti o simili.

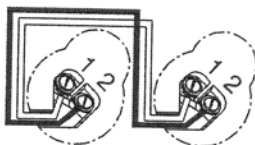


Figura 2

Dopo aver collegato tra di loro due rivelatori di fumo, si deve collaudarli premendo il tasto di collaudo.

Ora ambedue i rivelatori di fumo devono generare lo stesso allarme e il LED sul tasto di collaudo del primo rivelatore di fumo si accende (1x al secondo). Controllate i seguenti rivelatori di fumo nello stesso modo.

8. CARATTERISTICHE TECNICHE

Antenna:	Integrata (Built-in Whip)
Frequenza:	868,35MHz FM
Assorbimento:	30mA (trasmissione), 20µA (standby)
Alimentazione:	9V Batteria Alcalina
RFI Immunity:	40V/m
Temperatura di Lavoro:	0 to 60°C
Dimensioni:	138 x 118 x 44mm

Le specifiche possono essere soggette a modifiche senza preavviso.



Informazioni relative all'ambiente per i clienti residenti nell'Unione Europea

La direttiva europea 2002/96/EC richiede che le apparecchiature contrassegnate con questo simbolo sul prodotto e/o sull'imballaggio non siano smaltite insieme ai rifiuti urbani non differenziati. Il simbolo indica che questo prodotto non deve essere smaltito insieme ai normali rifiuti domestici. È responsabilità del proprietario smaltire sia questi prodotti sia le altre apparecchiature elettriche ed elettroniche mediante le specifiche strutture di raccolta indicate dal governo o dagli enti pubblici locali. Il corretto smaltimento ed il riciclaggio aiuteranno a prevenire conseguenze potenzialmente negative per l'ambiente e per la salute dell'essere umano. Per ricevere informazioni più dettagliate circa lo smaltimento delle vecchie apparecchiature in Vostro possesso, Vi invitiamo a contattare gli enti pubblici di competenza, il servizio di smaltimento rifiuti o il negozio nel quale avete acquistato il prodotto.

VEILIGHEIDSWAARSCHUWINGEN

- De SD833 is als rookmelder uitsluitend bedoeld voor plaatselijk gebruik in huis. De rookmelder geeft bij rookontwikkeling een doordringend geluid. Zorg dat de rookmelder zo geplaatst wordt dat de ingebouwde sirene hoorbaar is voor de aanwezige bewoners, ook wanneer deze slapen. Plaats zonodig meerdere rookmelders. Als extra functionaliteit kunt u de rookmelder gebruiken in combinatie met het Marmitek ProGuard800 alarmsysteem. Let op: de werking van deze extra functie valt buiten de aansprakelijkheid van de fabrikant.
- Dit product is geen speelgoed. Buiten bereik van kinderen houden.
- Controleer wekelijks de werking van de rookmelder.
- Om kortsluiting te voorkomen, dient dit product uitsluitend binnenshuis gebruikt te worden, en alleen in droge ruimten.
- Stel de componenten niet bloot aan regen of vocht. Niet naast of vlakbij een bad, zwembad, etc. gebruiken.
- Stel de componenten van uw systeem niet bloot aan extreem hoge temperaturen of sterke lichtbronnen.
- Laat reparatie of service alleen over aan deskundig personeel.
- Bij oneigenlijk gebruik, zelf aangebrachte veranderingen of reparaties, komen alle garantiebepalingen te vervallen. Marmitek aanvaardt geen productaansprakelijkheid bij onjuist gebruik van het product of door gebruik anders dan waarvoor het product is bestemd. Marmitek aanvaardt geen aansprakelijkheid voor volgschade anders dan de wettelijke productaansprakelijkheid.
- Houd batterijen buiten bereik van kinderen. Lever batterijen in als klein chemisch afval. Gebruik nooit oude en nieuwe batterijen of verschillende typen batterijen door elkaar. Verwijder de batterijen wanneer u het systeem langere tijd niet gebruikt. Let bij het inleggen van de batterijen op de polariteit (+ / -): verkeerd inleggen kan explosiegevaar opleveren.

INTRODUCTIE

De SD833 is een Marmitek rookmelder met een ingebouwde Marmitek zender. De SD833 Rookmelder is bedoeld voor gebruik in combinatie met het Marmitek ProGuard800 Alarmsysteem. Wilt u meer weten over het complete systeem, de mogelijkheden en instellingen van de ProGuard800 serie, kijkt u dan in de installatiehandleiding of op www.marmitek.com.

1. ALGEMENE INFORMATIE EN WERKING

De rookmelder detecteert beginnende branden met een lage temperatuur en open branden met rookontwikkeling. De rookmelder werkt met een optische sensor. Deze melder bevat geen radioactieve onderdelen.

De rookmelder heeft de volgende eigenschappen:

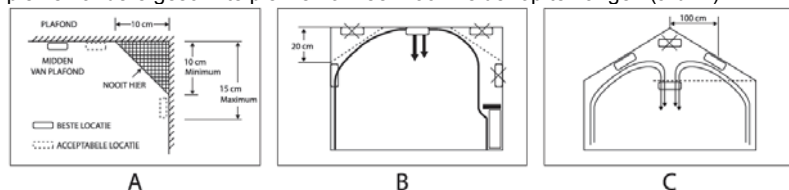
- Hij controleert de kamer op rookontwikkeling.
- Hij heeft een geïntegreerde signaalzender voor het triggeren van uw Marmitek ProGuard800 alarmsysteem.

2. TOEPASSING

De radiografische rookmelder is bedoeld voor het detecteren en melden van rook binnenshuis door middel van een optisch en akoestisch signaal en geeft een draadloos signaal door over een afstand van maximaal 30 m. Dit bereik kan variëren, afhankelijk van de gebruikte batterij en de temperatuur. De SD833-rookmelder detecteert geen gassen, warmte of vlammen zonder rook! De apparatuur mag niet worden geopend en aangepast.

3. PLAATSEN

Geadviseerd wordt om verschillende rookmelders in uw huis te plaatsen. Op elke verdieping moet minstens één rookmelder zijn geïnstalleerd. Dit zorgt voor een efficiënte waarschuwing in geval van brand. Installeer één rookmelder vlak buiten de slaapkamer (in de hal of bij de trap). Zorg ervoor dat u de rookmelder zo plaatst dat u hem goed kunt horen, ook wanneer uw slaapkamerdeur is gesloten! Beste plek en andere geschikte plekken om een rookmelder op te hangen (afb. A):



De rookmelder moet altijd tegen het plafond in het midden van de kamer of hal worden gehangen. De rook stijgt op en verzamelt zich in dit gebied (afb. B), zodat een rookalarm dat hier is geplaatst, het eerst een waarschuwing afgeeft. Bij een schuin dak moet de rookmelder ongeveer 1 m onder het hoogste punt worden geïnstalleerd, zoals te zien in afb. C. Rookmelders kunnen in alle vertrekken worden geïnstalleerd, behalve in de badkamer of direct boven het kookgedeelte in de keuken. Om vals alarm te voorkomen kunt u de SD833 het beste niet installeren in uw keuken, garage of andere stoffige plek, op plekken met een sterkere dan normale luchtstroom (bij een ventilator, boven ramen), bij metaal en op plekken waar de temperatuur lager is dan 5 °C of hoger dan 37 °C. Zorg ervoor dat de rookmelder niet op of te dicht bij grote metalen objecten is geplaatst, omdat dit het radiografisch bereik kan beïnvloeden. Voordat u de SD833 tegen de wand of het plafond plaatst, moet u controleren of de SD833 zich binnen het bereik van uw Marmitek-beveiligingssysteem bevindt. U kunt dit testen door op de testknop van de rookmelder te drukken. Het Marmitek-beveiligingssysteem wordt nu geactiveerd en zal de geprogrammeerde telefoonnummers bellen. Als de rookmelder zich buiten het bereik van het systeem bevindt, kies dan een andere locatie voor de SD833. Soms hoeft de SD833 maar een paar centimeter te worden verplaatst.

4. INSTALLATIE

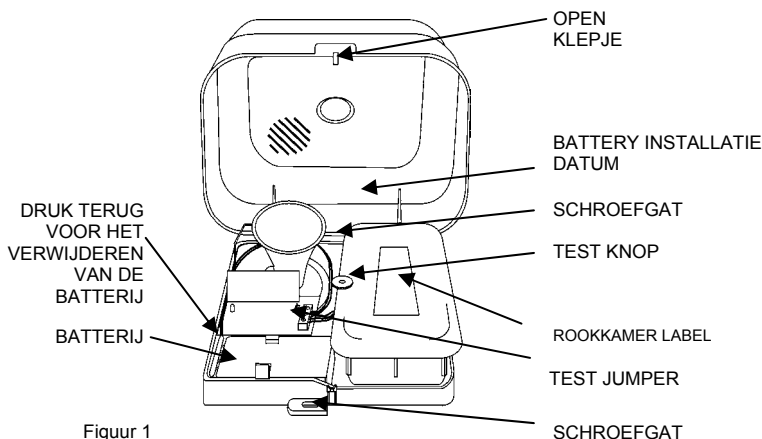
De volgende procedure legt de installatie van de rookmelder uit en hoe u hem op de centrale unit moet aanmelden.

Om de rookmelders te installeren:

1. Open de rookmelder door de kap naar achteren te trekken. Houd hierbij de rookmelder zelf goed vast.
2. Plaats een 9V batterij in het batterijvakje. Zie 5b. *Plaatsen van de batterij*
3. Plaats de Test Jumper over de pinnetjes. De rookmelder gaat nu in testmode en de LED knippert op de paar seconden.
4. Selecteer in het programmering menu, **Componenten, Zones** [911].
5. Selecteer de zone waar u de rookmelder wilt registreren. De rookmelder gaat nu in registratie mode. Wanneer **Opslaan?** Op het display verschijnt, drukt u op ✓.
6. Na registratie, verwijdert u de Test Jumper en plaatst u deze over 1 pin om daar te bewaren.

5. HET BEVESTIGEN VAN UW ROOKMELDER

- a. **Bevestig hem aan de wand of het plafond.**



Figuur 1

De SD833 rookmelder is batterij gevoed en heeft alleen bedrading als u uw rookmelders onderling wilt verbinden.

1. Test alvorens u de rookmelder definitief monteert het bereik van de rookmelder op deze positie.

2. Open de rookmelder door de kap naar achteren te trekken. Houd hierbij de rookmelder zelf goed vast.
3. Houd de rookmelder op de positie waar u hem wilt bevestigen. Met een potlood kunt u de locatie van de schroef gaten nu aangeven.
4. Let er bij het boren goed op dat u geen elektriciteitskabels raakt. Boor de gaten in het midden van de door u gemarkeerde punten. Druk de meegeleverde plastic pluggen in de boorgaten en schroef de rookmelder stevig op zijn plek.
5. Sluit de rookmelder. U hoort een klik ter bevestiging.

b. Plaatsen van de batterij

De batterij kan eenvoudig verwijderd worden door een van de plastic klepjes naar achteren te duwen terwijl u met de andere hand de batterij pakt.

1. Sluit de batterij aan op de batterij aansluiting. Dit past maar op 1 manier.
2. Druk de batterij voorzichtig in de houder.
3. Schrijf met een potlood de datum dat u de batterij vervangt op de binnenkant van de rookmelder. Dit helpt u eraan herinneren wanneer u de batterij dient te vervangen.
4. Sluit de rookmelder en test de werking. zie *6b. Handmatig testen* .

LET OP: U kunt bij het bevestigen van de batterij op de aansluitingen een luide toon horen.

c. Geen batterij indicator

Deze rookmelder is voorzien van een klepje dat omhoog schiet wanneer er geen batterij in de melder zit. Dit zorgt ervoor dat u de rookmelder niet sluit zonder de batterij erin geplaatst te hebben. Bij het vervangen of het plaatsen van de batterij dient u het klepje voorzichtig omlaag te houden.

6. ONDERHOUD VAN UW ROOKMELDER

a. Automatische Zelf-Test

De rookkamer test zichzelf iedere 40 seconden. Als de kamer niet optimaal functioneert, zal deze een pieptoon laten horen zonder dat de LED oplicht. Maak in dit geval de unit schoon. Als het piepen aanhoudt zonder dat de LED oplicht, breng de rookmelder dan terug naar uw dealer.

b. Handmatig testen

Het is raadzaam uw rookmelder wekelijks te testen op correct functioneren. Hierdoor raakt uw gezin ook bekend met het geluid dat de rookmelder maakt in geval van brandalarm.

Wanneer u op de Test knop drukt, simuleert de rookmelder het effect van rook. U hoeft uw rookmelder dus niet met echte rook te testen.

Druk op de Test knop totdat u het alarm hoort (dit kan tot 10 seconden duren). Het alarm stopt direct nadat u de knop heeft losgelaten. Wanneer u geen pieptoon hoort, volg dan de volgende checklist:

1. Controleer of de batterij goed aan de aansluitingen is bevestigd.
2. Vervang de batterij.
3. Controleer de rookmelder op verontreiniging door stof of spinnenwebben. Is dit het geval, maak hem dan schoon zoals omschreven bij d) *Schoonmaken van de rookmelder*.

LET OP! Test uw rookmelder nooit met vuur. Hiermee kunt u uw rookmelder en woning beschadigen. Wij adviseren u niet de rookmelder met rook te testen omdat de resultaten misleidend kunnen zijn. Wel kunt u uw rookmelder testen met speciale rookmeldertesters.

c. Vervangen van de batterij

Een volle batterij gaat gemiddeld 1 jaar mee. Wanneer een batterij leeg begint te raken is het van belang dat u de batterij vervangt. Het alarm zal u hierop attenderen door het laten horen van een korte pieptoon die samenvalt met het oplichten van de LED. Dit eens per minuut gedurende tenminste 30 dagen. Vervang de batterij voor maximale betrouwbaarheid minimaal 1x per jaar.

Test de rookmelder iedere keer dat u de batterij vervangt.

Wanneer de Voedingsindicator niet meer oplicht, vervang dan de batterij. Vervang hem zo snel mogelijk om correct functioneren te garanderen en batterij lekkage te voorkomen. Lekkage kan uw alarm, meubels en vloerbedekking beschadigen.

LET OP! Gebruikmaking van andere batterijen dan aangegeven in de Technische gegevens kan de werking van de rookmelder beïnvloeden.

d. Schoonmaken van de rookmelder

Maak uw rookmelder regelmatig schoon. Gebruik voor het verwijderen van stof van de zijkanalen een zacht borsteltje of het borsteltje dat aan uw stofzuiger zit. Houd de rookmelder hierbij gesloten. Borstel of stofzuig de binnenkant van de rookmelder niet. Om de kap schoon te maken dient u deze eerst helemaal te verwijderen van de rookmelder zelf en schoon te maken met een milde zeep en water. Droog de kap goed af voordat u hem weer terugplaatst.

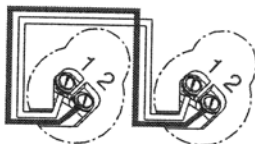
LET OP! Schilder uw rookmelder niet.

Bovengenoemd zijn de enige onderhoud- en schoonmaakactiviteiten die noodzakelijk zijn voor correct functioneren. Reparaties dienen, indien nodig, te gebeuren door uw leverancier.

7. ONDERLING VERBINDEN VAN UW ROOKMELDERS

Maximaal 12 SD833 rookmelders kunnen onderling verbonden worden zodat wanneer 1 rookmelder een alarm genereert, ze allemaal deze melding zullen geven. Dit zorgt ervoor dat u het alarm beter hoort. Verbind de rookmelder niet aan andere producten dan de SD833, daar het de werking kan beïnvloeden of de rookmelder kan beschadigen.

Voor het onderling verbinden van uw rookmelders kunt u een kabel gebruiken van maximaal 1.500 meter (5.000 voet) van 18 AWG (0,82mm). De maximale belasting tussen de melders is 50 Ohm. De rookmelders verbindt u door (voordat u ze aan plafond schroeft) onderling alle draden die gemerkt zijn als 1 samen te verbinden met aansluiting 1 en alle draden die gemerkt zijn als 2 samen te verbinden met aansluiting 2. Zie figuur 2. Er kan stof in de rookkamer komen via contactdozen, buizen of gaten. Hierdoor kan de rookmelder ongevoeliger worden. Het is daarom belangrijk dat dergelijke openingen door siliconekit of gelijkaardig worden gesloten.



Figuur 2

Test nadat u twee rookmelders onderling heeft verbonden door op de test knop te drukken. Beide rookmelders dienen nu hetzelfde alarm te genereren en de LED op de test knop van de eerste rookmelder licht op (1x per seconde). Controleer de volgende rookmelders op dezelfde manier.

8. TECHNISCHE GEGEVENS

Antenne:	Ingebouwd
Frequentie:	868,35 MHz FM
Stroomverbruik:	30mA (in gebruik), 20µA (stand-by)
Voeding:	9V Alkaline Batterij
RFI Immunititeit:	40V/m
Gebruikstemperatuur:	0 tot 60°C
Afmetingen:	138 x 118 x 44mm

Specificaties kunnen wijzigen zonder voorafgaande melding hiervan.



Milieu-informatie voor klanten in de Europese Unie

De Europese Richtlijn 2002/96/EC schrijft voor dat apparatuur die is voorzien van dit symbool op het product of de verpakking, niet mag worden ingezameld met niet-gescheiden huishoudelijk afval. Dit symbool geeft aan dat het product apart moet worden ingezameld. U bent zelf verantwoordelijk voor de vernietiging van deze en andere elektrische en elektronische apparatuur via de daarvoor door de

SD833

38

landelijke of plaatselijke overheid aangewezen inzamelingskanalen. De juiste vernietiging en recycling van deze apparatuur voorkomt mogelijke negatieve gevolgen voor het milieu en de gezondheid. Voor meer informatie over het vernietigen van uw oude apparatuur neemt u contact op met de plaatselijke autoriteiten of afvalverwerkingsdienst, of met de winkel waar u het product hebt aangeschaft.

DECLARATION OF CONFORMITY

Hereby, Marmitek BV, declares that this SD833 is in compliance with the essential requirements and other relevant provisions of the following Directives:

Directive 1999/5/EC of the European Parliament and of the Council of 9 March 1999 on radio equipment and telecommunications terminal equipment and the mutual recognition of their conformity

Council Directive 89/336/EEC of 3 May 1989 on the approximation of the laws of the Member States relating to electromagnetic compatibility

Hiermit erklärt Marmitek BV die Übereinstimmung des Gerätes SD833 den grundlegenden Anforderungen und den anderen relevanten Festlegungen der Richtlinien:

Richtlinie 1999/5/EG des Europäischen Parlaments und des Rates vom 9. März 1999 über Funkanlagen und Telekommunikationsendeinrichtungen und die gegenseitige Anerkennung ihrer Konformität

Richtlinie 89/336/EWG des Rates vom 3. Mai 1989 zur Angleichung der Rechtsvorschriften der Mitgliedstaaten über die elektromagnetische Verträglichkeit

Par la présente Marmitek BV déclare que l'appareil SD833 est conforme aux exigences essentielles et aux autres dispositions pertinentes de la directives:

Directive 1999/5/CE du Parlement européen et du Conseil, du 9 mars 1999, concernant les équipements hertziens et les équipements terminaux de télécommunications et la reconnaissance mutuelle de leur conformité

Directive 89/336/CEE du Conseil du 3 mai 1989 concernant le rapprochement des législations des États membres relatives à la compatibilité électromagnétique

Marmitek BV declara que este SD833 cumple con las exigencias esenciales y con las demás reglas relevantes de la directriz:

Directiva 1999/5/CE del Parlamento Europeo y del Consejo, de 9 de marzo de 1999, sobre equipos radioeléctricos y equipos terminales de telecomunicación y reconocimiento mutuo de su conformidad

Directiva 89/336/CEE del Consejo de 3 de mayo de 1989 sobre la aproximación de las legislaciones de los Estados Miembros relativas a la compatibilidad electromagnética

Con ciò, Marmitek BV, dichiara che il SD833 è conforme ai requisiti essenziali ed altre disposizioni relative alla Direttiva :

Direttiva 1999/5/CE del Parlamento europeo e del Consiglio, del 9 marzo 1999, riguardante le apparecchiature radio e le apparecchiature terminali di telecomunicazione e il reciproco riconoscimento della loro conformità

Direttiva 89/336/CEE del Consiglio del 3 maggio 1989 per il ravvicinamento delle legislazioni degli Stati Membri relative alla compatibilità elettromagnetica

Bij deze verklaart Marmitek BV, dat deze SD833 voldoet aan de essentiële eisen en aan de overige relevante bepalingen van Richtlijnen:

Richtlijn 1999/5/EG van het Europees Parlement en de Raad van 9 maart 1999 betreffende radioapparatuur en telecommunicatie-eindapparatuur en de wederzijdse erkenning van hun conformiteit

Richtlijn 89/336/EEG van de Raad van 3 mei 1989 betreffende de onderlinge aanpassing van de wetgevingen van de Lid-Staten inzake elektromagnetische compatibiliteit

MARMITEK BV - P.O. BOX 4257 - 5604 EG EINDHOVEN – NETHERLANDS



868.35MHz is not intended for use in BG, GR, PL & SI.

Copyrights

Marmitek is a trademark of Marmidenko B.V. | SD833 is a trademark of Marmitek B.V. All rights reserved.

Copyright and all other proprietary rights in the content (including but not limited to model numbers, software, audio, video, text and photographs) rests with Marmitek B.V. Any use of the Content, but without limitation, distribution, reproduction, modification, display or transmission without the prior written consent of Marmitek is strictly prohibited. All copyright and other proprietary notices shall be retained on all reproductions.



ZI0502A (4-07)

Free Manuals Download Website

<http://myh66.com>

<http://usermanuals.us>

<http://www.somanuals.com>

<http://www.4manuals.cc>

<http://www.manual-lib.com>

<http://www.404manual.com>

<http://www.luxmanual.com>

<http://aubethermostatmanual.com>

Golf course search by state

<http://golfingnear.com>

Email search by domain

<http://emailbydomain.com>

Auto manuals search

<http://auto.somanuals.com>

TV manuals search

<http://tv.somanuals.com>