

MASTER[®]

GB DEHUMIDIFIERS
OWNER'S MANUAL

FR DÉSHUMIDIFICATEURS
MANUEL D'UTILISATION

DE LUFTENTFEUCHTER
BEDIENUNGSANLEITUNG

IT DEUMIDIFICATORI
MANUALE OPERATIVO

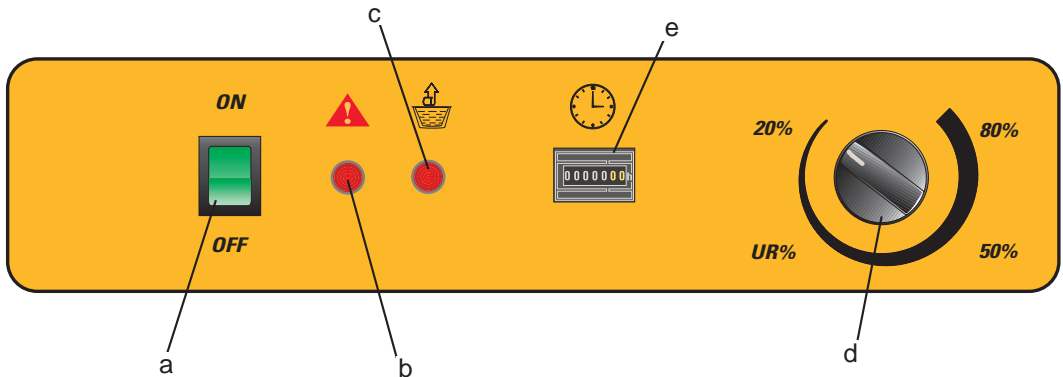
ES DESHUMIDIFICADORES
MANUAL DE INSTRUCCIONES

NL LUCHTONTVOCHTIGER
GEBRUIKERSHANDLEIDING

MODELS - MODÈLES - MODELLE - MODELLI - MODELOS - MODELLEN :
DH 25, DH 40, DH 55, DH 80



CONTROL BOARD - TABLEAU DE COMMANDE - KONTROLLTAFEL QUADRO COMANDI - TABLEO DE MANDOS - BEDIENINGSPANEEL



- | | |
|---|--|
| <p>a Interruttore principale
 Interrupteur marche/arrêt
 Ein/aus Schalter
 Main switch
 Interruptor ON/OFF
 Aan/uitschakelaar</p> | <p>d Manopola regolazione dell'umidità
 Commande d'humidistat
 Hygrostat Regelknopf
 Hygrostat adjusting knob
 Regulación humidostato
 Hydrostaat regelknop</p> |
| <p>b Spia di sicurezza
 Lampe témoin sécurité
 Kontrolllampe
 Control lamp
 Testigo de seguridad
 Veiligheidscontrolelampje</p> | <p>e Contatore
 Compte-heures
 Stundenzähler
 Hour-counter
 Cuentahoras
 Urenteller</p> |
| <p>c Spia di segnalazione della vaschetta piena
 (Eccetto DH 80)
 Lampe témoin - bac récupérateur plein
 (Sauf DH 80)
 Kontrolllampe - Wasserbehälter "voll"
 (Mit Ausnahme von DH 80)
 Pilot lamp - water container full
 (Except DH 80)
 Control depósito lleno
 (Excepto DH 80)
 Controlelampje – waterreservoir vol
 (Niet in DH 80)</p> | |

MASTER®

CE DECLARATION OF CONFORMITY DÉCLARATION DE CONFORMITÉ CE KONFORMITÄTSEKRLÄRUNG DICHIARAZIONE DI CONFORMITÀ CE DECLARACIÓN DE CONFORMIDAD CE CE CONFORMITEITSVERKLARING

PRODUCER/PRODUCTER/HERSTELLER/PRODUTTORE/PRODUCTOR/PRODUCENT:

DESA Europe BV
3364 DA Sliedrecht
The Netherlands 3364
Tel. +31-10-4376666
Fax +31-10-4150910
Internet: www.desaeurope.com
e-mail: info@desaeurope.com

portable forced air heaters, models:
appareils de chauffage à air forcé, modèles:
Mobile Hochdruck-Heißluftgeneratoren, Modelle:
riscaldatori mobili ad aria forzata, modelli:
calentadores móviles de aire forzata, modelos:
draagbare hoge druk verwarmingstoestellen, modellen:
DH 25, DH 40, DH 55, DH 80

It is hereby declared that these models conform to the essential safety requirements laid down by Machines Directive 89/392, including the modifications introduced by Directives 91/368, 93/44, 93/68, 98/37 and by directives 89/336, 92/31, 73/23.

All the models listed conform to these requirements.

Nous déclarons que ces modèles sont conformes aux conditions essentielles de qualité indiquées dans la Directive Machines 89/392, y compris les variantes introduites par les Directives 91/368, 93/44, 93/68, 98/37 et par les Directives 89/336, 92/31, 73/23.

Nous déclarons que tous les modèles listés sont conformes.

Der Hersteller erklärt, dass die angegebenen Modelle den grundlegenden Sicherheitsanforderungen gemäß EG-Maschinenrichtlinie 89/392, einschließlich der mit den Richtlinien 91/368, 93/44, 93/68, 98/37 und von den Richtlinien 89/336, 92/31, 73/23 eingeführten Änderungen, genügen.

Wir erklären alle aufgelisteten Modelle für konform.

Si dichiara che questi modelli sono conformi ai requisiti essenziali di sicurezza indicati dalla Direttiva Macchine 89/392 comprese le varianti introdotte con le Direttive 91/368, 93/44, 93/68, 98/37 e dalle Direttive 89/336, 92/31, 73/23.

Dichiariamo conformi tutti i modelli elencati.

Se declara que estos modelos responden a los requisitos fundamentales de seguridad indicados por la Directiva Máquinas 89/392 incluidas las variantes introducidas con las Directivas 91/368, 93/44, 93/68, 98/37 y con las Directivas 89/336, 92/31, 73/23.

Se declaran conformes todos los modelos a continuación.

Bij deze wordt verklaard dat deze modellen conform de veiligheidseisen zijn van de Machine Richtlijnen 89/392, inclusief de veranderingen aangebracht in de Richtlijnen 91/368, 93/44, 93/68, alsook in de Richtlijnen 89/336, 92/31, 73/2.

Alle genoemde modellen zijn conform deze vereisten.

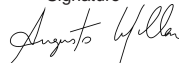
Company
Name
Position

DESA Europe B.V.
Augusto Millan
Technical Manager

Date and place

Sliedrecht, 15-04-2003

Signature



DESCRIPTION

DH dehumidifiers have been designed for use in places which have to be dried quickly or where an uncontrolled rise in levels of relative humidity cannot be permitted.

DH dehumidifiers reduce the relative water vapour condensation level in the air.

As you can see in figure 1, each unit has a refrigeration circuit and a fan. The air which is drawn in by the fan (3) passes through the filter (5) and strikes the cold walls of the evaporator (6) where it cools to a temperature which is slightly below condensation point. Some of the vapour condenses and is collected in the water tank (9). Then the air passes through the condenser (4) and is heated to a temperature which is slightly higher than room temperature.

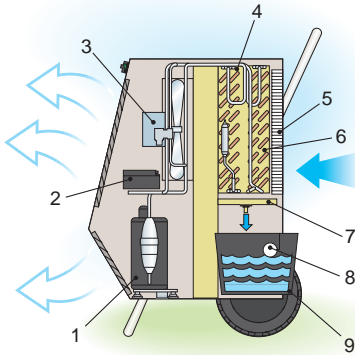


Fig. 1 How the unit works: 1. Air-tight compressor. 2. Control device 3. Helical fan 4. Condenser 5. Air filter 6. Evaporator 7. Tube fitting 8. Float 9. Water tank (Except DH 80).

Best results are obtained at relative humidity levels of between 40% and 100% and at temperatures that range from 3° to 40°.

A humidistat automatically controls the unit, turning it on and off when the desired level has been attained. The electronic control device (2) automatically starts and stops the defrosting process in accordance with the workings of the unit. In case of overheating due to malfunction or if the unit has been used in a place where the temperature exceeds the maximum permitted limit of 40°C, the control device automatically blocks the unit, the fan and compressor stop and the control lamp (b) lights up.

⚠ WARNING: If room temperature is lower than the minimum permitted value (3°C) the dehumidifier doesn't work and the control lamp (b) flashes.

⚠ WARNING: The mains supply to the heater (230V, monophase, 50 Hz) must be earthed and have a magneto-thermal switch with differential.

The dehumidifier should preferably be placed in the middle of the space where it will operate so that the intake and expulsion of air will not be hindered. It should be at least 20-30 cm from any wall. It should not be placed next to sources of heat such as radiators, stoves or other heat outlets. It should not be placed near doors or openings. When the dehumidifier is working all doors and windows must be shut.

⚠ WARNING: Cloths or coverings of any kind must not be placed on the dehumidifier when it is working.

If necessary, the water tank can be removed and the water drained off directly by attaching a rubber tube to the tube fitting (7).

INSTRUCTIONS FOR USE

TURNING ON

⚠ WARNING: The dehumidifier must be used, stocked and, for DH 25, transported in a vertical position. Should this not be the case, the machine will not function properly.

To turn on the unit proceed as follows:

- Turn the hydrostat adjusting knob clockwise to 20%.
- Turn ON the green switch (a) -position "1". The fan and compressor start and the switch lights up.
- Turn the hydrostat adjusting knob (d) anti-clockwise to the desired relative humidity level.

⚠ WARNING: The dehumidifier is provided with an automatic security device which starts the compressor just 1 minute after the switch (a) is on.

TURNING OFF

Turn OFF the green switch (a) -position "0".

⚠ WARNING: If room temperature is lower than the minimum permitted value (3°C) the dehumidifier doesn't work and the control lamp (b) flashes.

THE WATER TANK (EXCEPT DH 80)

When the water tank is full the unit stops immediately and the pilot lamp (c) comes on. The tank must be emptied before the unit can start working again.



⚠ WARNING: Before taking out the water tank, turn OFF the main switch and take out the plug.

⚠ WARNING: After emptying , put the water tank very carefully back in its bay so as not to damage or interfere with the switch which is connected to the float.

MAINTENANCE

⚠ WARNING: Before any maintenance operation turn OFF the main switch and take out the plug.

To work efficiently the air filter and the internal parts of the humidifier must be cleaned periodically. To clean the air filter apply compressed air or wash with tepid soapy water.

To gain access to the internal parts unscrew the external casing panels. The internal parts must be cleaned with an aspirator. Take special care when cleaning the condenser's and evaporator's ribbed batteries and the fan blades.

TRANSPORT AND MOVEMENT

⚠ WARNING: Before moving a unit turn OFF the main switch and take out the plug.

The dehumidifier must not be transported in a horizontal position. Having wound up the electrical cable, wheel the unit. must be tilted as illustrated in Fig. 2.

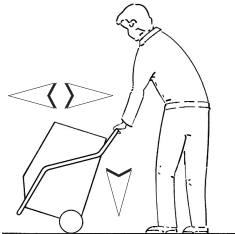
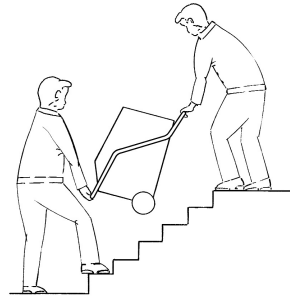


Fig. 2

To move the unit up or down a stairs or steep incline proceed as illustrated in Fig. 3

Fig. 3



DISMANTLING AND DISPOSAL

There is a pressurized refrigerant, R407C, in the refrigeration circuit and oil in the compressor. For this reason, when a unit has come to the end of its working life, it must not be dumped. It must be dismantled and the various parts can be recycled and/or scrapped. Refrigerants cannot be dumped. In order to extract R407C you need:

1. A pliers like the one in Fig. 4.

⚠ WARNING: The following operations must be carried out by qualified personnel.

2. Motorcondenser
3. Pressurized vessel



Fig. 4

Proceed as follows:

- Connect the pressurized vessel to the motorcondenser, and the motorcondenser to the pliers.
- Punch a hole in the compressor's exit tube and leave the pliers in position.
- Open both motorcondenser taps, turn it on and empty the refrigeration circuit.
- Stop the motorcondenser and close both taps. Then close the tap on the pressurized vessel.
- Remove the pliers.
- If the pressurized vessel is full it should be given to a company that specializes in the disposal of waste fluids.

The welded joints on the compressor's entry and exit tubes should be eliminated and lock bolts removed. Then drill a hole in the underside of the chassis, and pour the mineral oil into a vessel which should be delivered to a company that specializes in the recycling and disposal of oil.

The remaining metal parts which contain copper, aluminium and steel can be recycled or scrapped.

OBSERVED FAULT, POSSIBLE CAUSES AND REMEDIES

PROBLEM	CAUSE	REMEDY
The unit won't start	1 No electricity	1a Check that the the switch is working and that it is ON 1b Check mains characteristics (220V, 1 ~, 50 Hz)
	2 Humidistat not set correctly	2 Set the humidistat at a relative humidity level which is lower than the room humidity level
	3 Water tank full (pilot light "c"on)	3 Empty the water tank.
The ventilator and compressor are working but neither water nor ice form on the walls of the evaporator	1 Air flow not sufficient	1a Check that nothing is blocking intake and expulsion of air 1b Check that there aren't any deposits or incrustation on the filter or on the ribbed batteries of the condenser or of the evaporator
	2 Room temperature and relative humidity level too low.	2 Check that the temperature is between 0° and 40° and that relative humidity is between 40%
	3 Refrigeration circuit not working correctly	3 Call an Authorised Service Technician
The unit stops and the pilot lamp (c) comes on	1 Water tank full	1 Empty the water tank
The unit stops and the control lamp (b) comes on (the condenser's ribbed battery has over heated)	1 Air flow obstructed	1 Remove obstacles to air flow and start unit again
	2 Air temperature above 40 °C	2 Only use unit when temperature drops below 40°C
	3 Fan motor broken	3 Call an Authorized Service Technician
	4 Refrigeration circuit not working correctly	4 Call an Authorized Service Technician
The unit stops and the control lamp (b) flashes	1 Temperature lower than 3°C	1 Move the dehumidifier in a place where temperature is 3°C



DESCRIPTION

Les déshumidificateurs de la série DH sont destinés au traitement de locaux et milieux qui doivent être rapidement séchés ou qui ne tolèrent pas une augmentation incontrôlée des valeurs de l'humidité relative.

Avec les déshumidificateurs de la série DH, constitués par un circuit frigorifique et d'un ventilateur, on réduit la valeur de l'humidité relative par condensation de la vapeur d'eau contenue dans l'air.

Sur la fig 1 il y a le schéma fonctionnel de la machine. L'air aspiré par le ventilateur (3) traverse le filtre (5) et rase les froides parois de l'évaporateur (6) en se refroidissant à une température inférieure au point de condensation; une partie de la vapeur se condense et se dépose dans le réservoir (9). Successivement l'air passe à travers le condensateur (4) et est réchauffé à une température légèrement supérieure à celle du milieu.

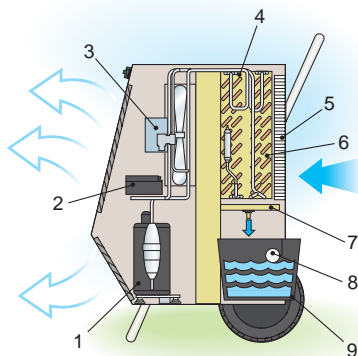


Fig 1. Schéma fonctionnel: 1. Compresseur hermétique; 2. Appareillage de contrôle; 3. Ventilateur Hélicoïdal; 4. Condensateur; 5. Filtre de l'air; 6. Evaporateur; 7. Raccord de décharge; 8. Flottant; 9. Réservoir de l'eau (Sauf DH 80).

Les caractéristiques de la construction garantissent un fonctionnement plus efficace et sûr avec des valeurs d'humidité relative de 40% à 100% et des valeurs de température de 3 °C à 40 °C.

Le fonctionnement du déshumidificateur est contrôlé par un humidistat qui en commande l'allumage et l'extinction au moment où la valeur de seuil préselectionné est atteinte. L'appareillage même provoque le bloc de la machine (ventilateur et compresseur s'arrêtent alors que la lampe témoin (b) s'allume) quand il y a un surchauffage à cause d'une panne ou à cause d'une utilisation dans des milieux ayant des températures supérieures aux températures indiquées (Tmax=40 °C).

ATTENTION: Si la température ambiante est inférieure à la valeur minima consentie (3°C) le déshumidificateur ne marche pas et la lampe témoin (b) clignote.

INSTRUCTION POUR L'INSTALLATION

ATTENTION: La ligne électrique d'alimentation du générateur (230V, monophasé, 50 hertz) doit être pourvue d'une mise à terre et d'un interrupteur magnéto-thermique avec différentiel.

Le déshumidificateur doit être installé, si possible, au centre du local qui doit être déshumidifié et de façon à ne pas interposer d'obstacles à l'aspiration et à l'expulsion de l'air (la distance minimum aux parois doit être d'au moins 20-30 cm). L'appareil ne doit pas être installé à côté de sources de chaleur (comme, par exemple, radiateurs, poêles, gâches de chauffage) ou à la proximité de portes ou ouvertures. Les portes et fenêtres du local doivent être fermées durant l'emploi du déshumidificateur.

ATTENTION: Il ne faut pas poser de couvertures ou de toiles sur le déshumidificateur durant son fonctionnement.

Si nécessaire, l'eau produite durant la déshumidification peut être envoyée directement à une décharge, en enlevant le réservoir de l'eau (9) et en reliant un tuyau en caoutchouc au raccord (7) déjà prédisposé sur la cuvette ramasse-gouttes.

INSTRUCTIONS POUR L'UTILISATION

MISE EN FONCTION ET ARRÊT

ATTENTION: Le déshumidificateur doit être maintenu en position verticale pendant le fonctionnement, le stockage et, pour le DH 25, pendant le transport aussi. Dans le cas contraire, son bon fonctionnement ne serait pas assuré.

Pour mettre en marche le déshumidificateur il faut:

- Tourner en sens horaire la commande (d) pour le réglage de l'humidistat jusqu'au cran 20%;
- Pousser sur l'interrupteur vert (a) (position I, ON); le ventilateur et le compresseur se mettent en fonction et la lampe témoin s'allume.

ATTENTION: Le déshumidificateur est doté d'un dispositif de sécurité qui démarre le compresseur après seulement 1 minute de l'allumage de l'interrupteur (a).

- Tourner en sens anti-horaire la commande (d) de réglage de l'humidistat pour rejoindre la valeur de l'humidité relative désirée. Pour arrêter le fonctionnement il faut pousser sur l'interrupteur vert (a) (position O,OFF). Il faut attendre 5 minutes entre l'arrêt et le démarrage successif.



⚠ ATTENTION: Si la température ambiante est inférieure à la valeur minima consentie (3°C) le déshumidificateur ne marche pas et la lampe témoin (b) clignote.

RÉSERVOIR DE L'EAU (SAUF DH 80)

Quand le réservoir de l'eau (9) est plein, le déshumidificateur s'arrête immédiatement et la lampe témoin (c) s'allume. Après avoir vidé le réservoir, le déshumidificateur peut être remis en fonction.

⚠ ATTENTION: Avant d'extraire le réservoir de l'eau, il est nécessaire d'abord de débrancher l'alimentation électrique en appuyant sur l'interrupteur principal pour arrêter le fonctionnement de la machine et ensuite d'enlever la prise électrique.

⚠ ATTENTION: Le réservoir de l'eau doit être remis à sa place avec soin afin d'éviter l'endommagement ou le mauvais fonctionnement de l'interrupteur relié au flottant.

ENTRETIEN

⚠ ATTENTION: Avant d'effectuer une quelconque opération d'entretien il faut débrancher l'alimentation électrique en appuyant d'abord sur l'interrupteur principal pour arrêter le fonctionnement de la machine et ensuite en enlevant la prise électrique.

Pour maintenir la meilleure efficacité de fonctionnement il est nécessaire de nettoyer périodiquement le filtre de l'air et les parties internes du déshumidificateur. On peut souffler sur le filtre avec de l'air comprimé et le lavé à de l'eau tiède savonnée. Après avoir démonter entièrement la carrosserie en enlevant les vis qui relie le panneau extérieur à la structure du déshumidificateur, les parties internes du déshumidificateur doivent être nettoyées avec un aspirateur en insistant sur les batteries ailetées du condensateur et de l'évaporateur et sur les pales du ventilateur.

TRANSPORT ET DEPLACEMENT

⚠ ATTENTION: Avant de déplacer l'appareil il faut débrancher l'alimentation électrique en appuyant sur l'interrupteur principal pour arrêter le fonctionnement de la machine et enlever la prise électrique.

Durant le transport le déshumidificateur ne doit pas être couché horizontalement
Après avoir enroulé le câble, il faut saisir la poignée supérieure et,

sans soulever l'appareil, le faire glisser sur les roues; est nécessaire de l'incliner légèrement (Fig 2)

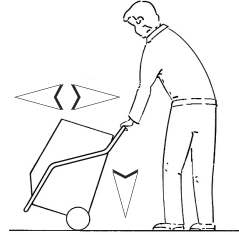


Fig 2

Enfin le transport le long d'un escalier ou d'un plan incliné est simple si l'appareil est saisi comme sur la Fig 3.



Fig 3

DEMANTELEMENT ET ELIMINATION

Le déshumidificateur contient du liquide réfrigérant R407C sous pression dans le circuit frigorifique et de l'huile dans le compresseur; à la fin de sa vie opérationnelle il ne doit pas être déposé ou abandonné, mais il doit être démonté et ses parties envoyées à la récupération et/ou chez un ferrailleur.

⚠ ATTENTION: Toutes les opérations décrites dans ce paragraphe doivent être effectuées par du personnel professionnellement qualifié.

Les fluides réfrigérants ne peuvent pas être dispersés dans l'atmosphère. Pour la récupération du R407C il est nécessaire de se procurer:

- Une pince perceuse (Fig 4).
- Un groupe de transvasement (motocondensateur).
- Un récipient sous pression.



Fig 4

Ensuite il faut procéder de la façon suivante:

- Relier le récipient sous pression au groupe de transvasement et ce dernier à la pince;
- Pincer, en le perçant, le tube d'envoi du compresseur,
- Ouvrir le robinet du groupe de transvasement, le mettre en marche et procéder au vidage du circuit frigorifique;
- Arrêter le groupe de transvasement, fermer les robinets d'aspiration

et d'envoi du groupe-même et le robinet du récipient sous pression.

- Extraire la pince;
- Si le récipient contenant R407C est plein restituer-le au consortium pour la récupération, recyclage et écoulement des fluides utilisés. Après avoir éliminé les joints soudés des tubes d'envoi et d'aspiration du compresseur et en avoir dévissé les boulons de fixation, soulever le compresseur, et faire à ce moment un trou dans la partie inférieure de la carcasse et en le renversant, verser l'huile dans un récipient ou un bidon qui doit être envoyé au consortium pour la récupération et l'écoulement des huiles utilisées. Les parties métalliques restantes contiennent du cuivre, de l'aluminium et de l'acier: elles peuvent donc être envoyées à un dépôt pour ferraille.

ANOMALIES DE FONCTIONNEMENT, CAUSES ET SOLUTIONS

ANOMALIE DE FONCTIONNEMENT	CAUSE	SOLUTION
L'appareil ne se met pas en fonction:	1 L'alimentation électrique est manquante	1a Vérifier le bon fonctionnement et la position de l'interrupteur 1b Vérifier les caractéristiques de la ligne électrique (220 V -50 Hz)
	2 Mauvais réglage de l'humidistat	2a Régler l'humidistat à une valeur de l'humidité inférieure à celle du milieu
	3 Le réservoir de l'eau est plein (la lampe témoin (c) s'allume)	3a Vider le réservoir de l'eau
Le ventilateur et le compresseur fonctionnent mais il n'y a ni formation d'eau, ni formation de glace sur les parois de l'évaporateur	1 La portée de l'air est insuffisante	1a Vérifier qu'il n'y ait pas d'obstacles à l'aspiration et à l'expulsion de l'air 1b Vérifier qu'il n'y ait pas de dépôts ou d'incrustations sur le filtre ou sur les batteries ailetées du condensateur ou de l'évaporateur
	2 Les valeurs de la température et de l'humidité relative sont trop basses	2a Vérifier que la température soit comprise entre 0 °C et 40 °C et l'humidité entre 40 et 100%
	3 Le circuit frigorifique ne fonctionne pas régulièrement	3a S'adresser à un Centre d'Assistance Technique
L'appareil s'est arrêté et la lampe témoin (c) s'est allumée	1 Le réservoir de l'eau est plein	1a Vider le réservoir de l'eau
L'appareil s'est arrêté et la lampe témoin (b) s'est allumée (surchauffe de la batterie ailetée du condensateur)	1 Il y a des obstacles au passage de l'air	1a Eliminer tout obstacle possible et remettre en fonction l'appareil
	2 Les températures du milieu sont supérieures à 40 °C	2a Utiliser l'appareil seulement quand la température descendra au-dessous de 40 °C
	3 Le moteur du ventilateur est cassé	3a S'adresser à un Centre d'Assistance Technique
	4 Le circuit frigorifique fonctionne irrégulièrement	4a S'adresser à un Centre d'Assistance Technique
L'appareil s'est arrêté et la lampe témoin (b) clignote	1 Température inférieure à 3°C	1a Déplacer le déshumidificateur dans un milieu avec une température de 3°C

BESCHREIBUNG

Die Luftentfeuchter der Serie DH sind für den Einsatz in Räumen und Örtlichkeiten bestimmt, die rasch trockenulegen sind und in solchen, in denen die Werte der relativen Luftfeuchtigkeit nicht unkontrolliert ansteigen dürfen.

Mit den Luftentfeuchtern der Serie DH, die aus einem Kühlkreislauf und einem Lüfter bestehen, wird der Wert der relativen Luftfeuchtigkeit durch Kondensation des in der Luft enthaltenen Wasserdampfes herabgesetzt.

In Bild 1 ist schematisch die Funktion der Maschine dargestellt. Die vom Lüfter [3] angesogene Luft strömt durch den Filter [5] und umspült die kalten Wände des Verdampfers [6] wobei sie auf eine Temperatur abkühlt, die unter den Kondensationspunkt liegt; ein Teil des Dampfes kondensiert und wird im Behälter [9] aufgefangen. Danach strömt die Luft durch den Kondensator [4] und wird auf eine Temperatur erwärmt, die ein geringes über den Wert der Raumtemperatur liegt.

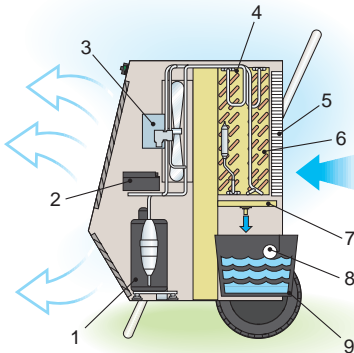


Bild 1, Funktionsschema: 1. hermetischer Kompressor; 2. Kontrollgerät; 3. Schraubenlüfter; 4. Kondensator; 5. Luftfilter; 6. Verdampfer; 7. Auslaufstelle; 8. Schwimmer; 9. Wasserbehälter (Mit Ausnahme von DH 80).

Die Konstruktionsbeschaffenheit ist dergestalt, daß ein effizienter und sicherer Betrieb gewährleistet wird, wobei die Werte der relativen Luftfeuchtigkeit zwischen 40% und 100% liegen und die der Temperatur zwischen 3 °C und 40 °C.

Der Betrieb des Luftentfeuchters wird durch einen Feuchtigkeitsmesser überwacht, der automatisch das Einschalten und ebenso, bei Erreichen des eingeregeltten Grenzwertes, das Ausschalten bewirkt. Die elektronische Vorrichtung [2] schaltet automatisch das Auftausystem bei Veränderung der Betriebsparameter ein und aus. Dieselbe Vorrichtung erwirkt die "Sperr" der Maschine (Lüfter und Kompressor schalten auf Stillstand, mit gleichzeitigem Aufleuchten der Signallampe [b]), falls es durch einen Störfall oder beim Einsatz in Räumen mit einer Temperatur, die über der angegebenen liegt ($T_{max} = 40^{\circ}\text{C}$), zu einem Überhitzen kommen sollte.

⚠ ACHTUNG: Liegt die Raumtemperatur unterhalb des zulässigen Mindestwertes (3°C), ist der Luftentfeuchter betriebsunfähig und die Kontroll-Lampe (b) blinkt auf.

ANLEITUNGEN FÜR DIE INSTALLATION

⚠ ACHTUNG: Das Stromnetz für die Versorgung des Gerätes (230 V, einphasig, 50 Hz) soll über eine Erdung und einen differenzialen magnetisch-thermischen Schalter verfügen.

Der Luftentfeuchter ist möglichst in der Mitte des zu entfeuchtenden Raumes aufzustellen und zwar so, daß auf der Luftansaugseite und auf der Luftausblasseite keine Hindernisse vorhanden sind; der Mindestabstand von den Wänden beträgt mindestens 20-30 cm. Das Gerät ist nicht in Nähe von Wärmequellen aufzustellen (z.B. Heizkörper, Öfen, Heizdüsen usw.) oder in Nähe von Türen bzw. Öffnungen. Türen und Fenster des Raumes sollen übrigens während des Betriebes des Luftentfeuchters geschlossen bleiben.

⚠ ACHTUNG: Während des Betriebes des Luftentfeuchters dürfen keine Lappen oder Tücher auf das Gerät gelegt werden.

Wenn erforderlich, kann das während der Luftentfeuchtung gewonnene Wasser, nach vorheriger Entfernung des Wasserauffangbehälters [9], direkt einem Abfluß zugeleitet werden, wobei ein Gummischlauch an das Verbindungstück [7] der Auffangwanne angeschlossen wird.

ANLEITUNGEN FÜR DEN EINSATZ GERÄTES EINSCHALTEN UND AUSSCHALTEN

⚠ ACHTUNG: Der Luftentfeuchter muss immer senkrecht (während des Betriebs, der Einlagerung und, gemäß dem DH 25, ebenfalls während des Transports) positioniert werden, um dessen einwandfreien Betrieb nicht zu beeinträchtigen.

Zum Einschalten des Luftentfeuchters ist Folgendes zu tun:

- Den Regelungsknopf [d] des Feuchtigkeitsmessers in Uhrsinn bis zur Marke 20% drehen;
- den grünen Schalter [a] (Position I, ON) drücken; der Lüfter und der Kompressor treten in Betrieb und die Signallampe des Schalters leuchtet auf;

⚠ ACHTUNG: Der Luftentfeuchter ist mit einer automatischen Sicherheitsvorrichtung versehen, die dazu dient, den Kompressor erst nach 1 Minute ab der Einschaltung des Schalters (a) in Betrieb zu setzen.



- Den Regelungsknopf [d] des Feuchtigkeitsmessers entgegen den Uhrsinn bis zum Erreichen des Wertes der gewünschten Luftfeuchtigkeit drehen.
- Zum Ausschalten des Gerätes ist der grüne Schalter [a] zu drücken (Position 0/OFF).

⚠ ACHTUNG: Liegt die Raumtemperatur unterhalb des zulässigen Mindestwertes (3°C), ist der Luftentfeuchter betriebsunfähig und die Kontrolllampe (b) blinkt auf.

WASSERBEHÄLTER (Mit Ausnahme von DH 80)

Wenn der Wasserbehälter [9] voll ist, schaltet sich der Luftentfeuchter unverzüglich aus und die Kontrolllampe [c] leuchtet auf. Nach Entleeren des Behälters kann der Luftentfeuchter wieder in Betrieb gesetzt werden.

⚠ ACHTUNG: Bevor der Wasserbehälter entnommen wird, ist die elektrische Versorgung durch Drücken des Hauptschalters zu unterbinden, wodurch das Gerät außer Betrieb gesetzt wird. Außerdem wird der elektrische Stecker aus der Steckdose herausgezogen.

⚠ ACHTUNG: Der Wasserbehälter ist vorsichtig wieder ins Gerät hineinzuschieben, damit keine Schäden oder ein Fehlschalten des mit dem Schwimmer in Verbindung stehenden Schalters zu verursachen.

INSTANDHALTUNG

⚠ ACHTUNG: Bevor jegliche Instandhaltungsmaßnahme ergriffen wird, ist die elektrische Versorgung durch Drücken auf den Hauptschalter zu unterbinden, um so das Gerät außer Betrieb zu setzen, und der elektrische Stecker ist aus der Steckdose herauszuziehen.

Um einen einwandfreien Betrieb zu gewährleisten, sind der Luftfilter und die Innenteile des Luftentfeuchters in bestimmten Abständen zu reinigen. Ersterer kann mit Kompreßluft ausgeblasen oder mit lauwarmem Seifenwasser gewaschen werden; die Innenteile können, nach kompletter Demontage des Gehäuses, durch Entfernung der Schrauben, die die Außenbleche mit der Struktur des Luftentfeuchters verbinden, mit einem Staubsauger gereinigt werden, wobei man vor allem die Rippen der Batterie von Kondensator und Verdampfer und die Lüfterflügel absaugen möge.

TRANSPORT UND VERSTELLEN

⚠ ACHTUNG: Bevor das Gerät verstellt wird, unterbreche man die elektrische Versorgung durch Drücken auf den Hauptschalter, um so das Gerät außer Betrieb zu setzen, und man ziehe den elektrischen Stecker aus der Steckdose heraus.

Während des Transports soll der Luftentfeuchter nicht horizontal gelagert werden; Nachdem das Kabel aufgewickelt worden ist, fasse man den oberen Griff des Gerätes und, ohne es zu heben, verstelle man es indem man es auf den Rädern laufen lasse; ist das Gerät leicht zu neigen (Bild 2).

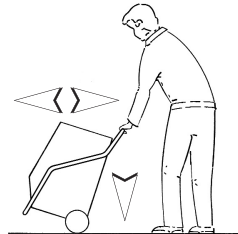


Bild 2

Der Transport längs einer Treppe oder einer stark geneigten Fläche erfolgt leichter, wenn man das Gerät so wie in Bild 3 gezeigt faßt.



Bild 3

ABRÜSTEN UND ENTSORGEN

Der Luftentfeuchter enthält im Kühlkreislauf die Gefrierflüssigkeit R407C unter Druck und Öl im Kompressor; wenn das Gerät ausgedient hat, kann es nicht abgelagert oder irgendwo einfach stehen gelassen werden. Es muß auseinandergenommen werden, die angeschraubten Teile zur Wiederverwertung und/oder der Verschrottung zugeführt werden.

⚠ ACHTUNG: Die in diesem Abschnitt beschriebenen Maßnahmen haben durch fachkundiges Personal ausgeführt zu werden.

Die Kühlflüssigkeiten dürfen nicht in die Atmosphäre freigelassen werden. Zur Wiederverwertung des R407C besorge man sich Folgendes:

- Lochzange (vgl. Bild 4);
- Umfüllaggregat (Kondensatoraggregat);
- Druckbehälter.



Bild 4

Danach verfähre man wie folgt:

- Den Druckbehälter an das Umfüllaggregat anschließen und Letzteres an die Zange;
- Mit der Lochzange den Auslaßschlauch des Kompressors lochen;
- Den Hahn am Umfüllaggregat öffnen, es in Betrieb setzen und somit das Entleeren des Kühlkreislaufes bewerkstelligen;
- Das Umfüllaggregat abstellen, die Ansaug- und Ausblashähne des Umfüllaggregats schließen, ebenso ist der Hahn des Druckbehälters zu schließen;
- Die Lochzange herausnehmen;
- Falls der das R407C enthaltende Behälter voll ist, leite man ihn an die Wiederverwertungsanstalt für gebrauchte Flüssigkeiten weiter.

Nach Entfernung der angeschweißten Verbindungsstellen der Ausblas- und Ansaugschläuche, nach Abschrauben der Befestigungsschrauben, hebe man den Kompressor, danach mache man ein Loch an der Unterseite des Gehäuses und, indem man es kippt, lasse man das Öl in einen Behälter oder ein Faß laufen, das an die Wiederverwertungs- bzw. Entsorgungsstelle für wirkungslose Öle weiterzuleiten ist.

Die verbliebenen Metallteile beinhalten Kupfer, Aluminium und Stahl und können daher der Verschrottung zugeführt werden.

BETRIEBSSTÖRUNG, URSACHE, BEHEBUNG

BETRIEBSSTÖRUNG	URSACHE	BEHEBUNG
Gerät startet nicht	1 elektrische Versorgung bleibt aus	1a Funktionstüchtigkeit und Position d. Schalters überprüfen 1b Kennwerte d. elektr. Leitung überprüfen (220 V, 1~, 50 Hz)
	2 falsche Regelung des Feuchtigkeitsmessers	2a Feuchtigkeitsregler auf einen unter dem im Raume herrschenden Wert rel. Luftfeuchtigkeit einregeln
	3 Wasserbehälter voll (Signallampe [c] leuchtet auf)	3a Wasserbehälter entleeren
Lüfter und Kompressor stehen in Betrieb, aber Wasser- und Eisbildung auf dem Verdampfer bleiben aus	1 unzureichende Luftzufuhr	1a Überprüfen ob Hindernisse an der Ansaug- und Ausblasseite vorhanden sind 1b Überprüfen ob Ablagerungen Verkrustungen auf dem Filter od. den Rippen der Batterie von Kondensator oder Verdampfer vorhanden sind.
	2 Werte von Temperatur und rel. Luftfeuchtigkeit zu niedrig	2a Temperatur überprüfen: sie hat zwischen 0 u. 40 °C "zu liegen; die rel. Luftfeuchtigkeit zwischen 40 und 100%
	3 unregelmäßige Betriebsweise des Kühlkreislaufs	3a Man wende sich an den technischen Kundendienst
Gerät hat auf Stillstand geschaltet und Signallampe [c] leuchtet auf	1 Wasserbehälter ist voll	1a Wasserbehälter entleeren
Gerät hat abgeschaltet und Signallampe [b] leuchtet auf (Überhitzen der Rippenbatterie des Kondensator)	1 Hindernisse im Luftstromweg	1a Hindernisse entfernen und Gerät neueinschalten
	2 Raumtemperatur über 40 °C	2a Gerät erst in Betrieb setzen, wenn Temperatur unter 40 °C sinkt
	3 Lüftermotorbruch	3a Man wende sich an den technischen Kunden dienst
	4 Unregelmäßiger Betrieb des Kühlkreislaufs	4a Man wende sich an den technischen Kunden dienst
Gerät hat abgeschaltet und Signallampe [b] blinkt auf	1 Unterhalb von 3°C liegende Temperatur	1a Den Luftentfeuchter in einen Raum mit einer 3°C-Temperatur umstellen

DESCRIZIONE

I deumidificatori della serie DH sono destinati al trattamento di locali e ambienti che devono essere rapidamente asciugati o nei quali non sono tollerati aumenti incontrollati dei valori di umidità relativa. Con i deumidificatori della serie DH, costituiti da un circuito frigorifero e da un ventilatore, si riduce il valore di umidità relativa per condensazione del vapore acqueo contenuto nell'aria.

In Fig 1 è mostrato lo schema funzionale della macchina. L'aria aspirata dal ventilatore (3) attraversa il filtro (5) e lambisce le pareti fredde dell'evaporatore (6) raffreddandosi ad una temperatura inferiore al punto di condensazione; parte del vapore condensa e viene raccolto nel serbatoio (9). Successivamente l'aria passa attraverso il condensatore (4) ed è riscaldata ad una temperatura lievemente superiore a quella dell'ambiente.

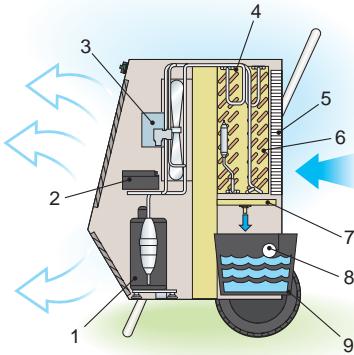


Fig. 1. Schema funzionale: 1. Compressore ermetico; 2. Apparecchiatura di controllo; 3. Ventilatore elicoidale; 4. Condensatore; 5. Filtro dell'aria; 6. Evaporatore; 7. Raccordo di scarico; 8. Galleggiante; 9. Serbatoio dell'acqua (Eccetto DH 80).

Le caratteristiche costruttive sono tali da garantire il funzionamento più efficace e sicuro con valori dell'umidità relativa da 40% a 100% e della temperatura da 3 °C a 40 °C.

Il funzionamento del deumidificatore è controllato da un umidostato che ne comanda automaticamente l'accensione e lo spegnimento al raggiungimento del valore di soglia preselezionato. L'apparecchiatura elettronica (2) attiva e disattiva automaticamente il sistema di sbrinamento al mutare di parametri di funzionamento. La medesima apparecchiatura provoca il "blocco" della macchina (ventilatore e compressore si arrestano mentre la spia (b) si illumina) quando si verificano surriscaldamenti per effetto di un guasto o in seguito all'uso in ambienti con temperature superiori a quelle indicate ($T_{max} = 40\text{ °C}$).

ATTENZIONE: Se la temperatura ambiente è inferiore al valore minimo consentito (3°C) il deumidificatore non funziona e la spia (b) lampeggia.

ISTRUZIONI PER L'INSTALLAZIONE

ATTENZIONE: La linea elettrica di alimentazione del generatore (230V, monofase, 50 Hz) deve essere provvista di messa a terra e di interruttore magneto-termico con differenziale.

Il deumidificatore deve essere disposto possibilmente al centro del locale da deumidificare e in modo tale da non opporre ostacoli all'aspirazione e all'espulsione dell'aria; la distanza minima dalle pareti deve essere di almeno 20-30 cm. L'apparecchio non deve essere sistemato accanto a fonti di calore (quali, ad es., radiatori, stufe, bocchette di riscaldamento, etc.) o in prossimità di porte o aperture. Porte e finestre del locale, infine, devono essere chiuse durante il funzionamento del deumidificatore.

ATTENZIONE: Non si devono appoggiare panni o teli sul deumidificatore durante il funzionamento.

Se necessario, l'acqua prodotta durante il processo di deumidificazione può essere inviata direttamente ad uno scarico togliendo il serbatoio (9) dell'acqua e collegando un tubo in gomma al raccordo (7) già predisposto sulla vaschetta raccogliacqua.

ISTRUZIONI PER L'UTILIZZAZIONE

AVVIAMENTO E ARRESTO

ATTENZIONE: Il deumidificatore deve essere sempre tenuto in posizione verticale, (durante il funzionamento, l'immagazzinamento e, per il DH 25, durante il trasporto).

Per avviare il deumidificatore si deve:

- Ruotare in senso orario la manopola (d) di regolazione dell'umidità sino alla tacca 20 %;
- Premere l'interruttore (a) verde (posizione I, ON); il ventilatore e il compressore si mettono in funzione e la spia dell'interruttore si illumina;

ATTENZIONE: Il deumidificatore è dotato di un dispositivo automatico di sicurezza che avvia il compressore solo dopo 1 minuto dall'accensione dell'interruttore (a).

- Ruotare in senso antiorario la manopola (d) di regolazione dell'umidità sino a raggiungere il valore di umidità relativa desiderato. Per arrestare il funzionamento si deve premere l'interruttore (a) verde (posizione O, OFF).

ATTENZIONE: Se la temperatura ambiente è inferiore al valore minimo consentito (3°C) il deumidificatore non funziona e la spia (b) lampeggia.



SERBATOIO DELL' ACQUA (Eccetto DH 80)

Quando il serbatoio (9) dell'acqua è pieno il deumidificatore si arresta immediatamente e la spia (c) si illumina. Dopo aver svuotato il serbatoio, il deumidificatore può riprendere a funzionare.

⚠ ATTENZIONE: Prima di estrarre il serbatoio dell'acqua, si deve disinserire l'alimentazione elettrica premendo l'interruttore principale per arrestare il funzionamento della macchina ed estrarre la spina elettrica dalla presa.

⚠ ATTENZIONE: Il serbatoio dell'acqua deve essere riposto con cura nel proprio alloggiamento al fine di evitare il danneggiamento o il malfunzionamento dell'interruttore collegato al galleggiante.

MANUTENZIONE

⚠ ATTENZIONE: Prima di svolgere qualsiasi operazione di manutenzione si deve disinserire l'alimentazione elettrica premendo l'interruttore principale per arrestare il funzionamento della macchina ed estraendo la spina elettrica dalla presa.

Per mantenere la migliore efficienza di funzionamento, è necessario pulire periodicamente il filtro dell'aria e le parti interne del deumidificatore. Il primo può essere soffiato con aria compressa o lavato con acqua tiepida saponata; le seconde, dopo aver smontato completamente la carrozzeria togliendo le viti che collegano i pannelli esterni alla struttura del deumidificatore, devono essere pulite con un aspiratore insistendo sulle batterie alettate del condensatore e dell'evaporatore e sulle pale del ventilatore.

TRASPORTO E MOVIMENTAZIONE

⚠ ATTENZIONE: Prima di spostare l'apparecchio si deve disinserire l'alimentazione elettrica premendo l'interruttore principale per arrestare il funzionamento della macchina ed estrarre la spina elettrica dalla presa.

Durante il trasporto il deumidificatore non deve essere disposto orizzontalmente;

Dopo aver avvolto il cavo si afferra la maniglia superiore e, senza sollevarlo si fa scorrere l'apparecchio sulle ruote; è necessario inclinarlo leggermente (Fig. 2).



Fig. 2

Infine il trasporto lungo una scala o un piano fortemente inclinato è più agevole se l'apparecchio è afferrato come mostrato in Fig. 3.

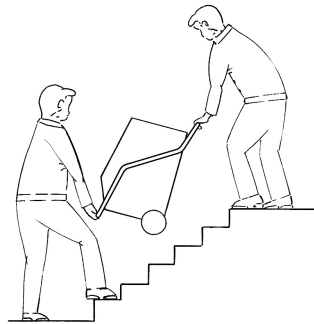


Fig. 3

SMANTELLAMENTO ED ELIMINAZIONE

Il deumidificatore contiene fluido refrigerante R407C in pressione nel circuito frigorifero e olio nel compressore; al termine della propria vita operativa non può essere depositato o abbandonato, ma deve essere smontato e le sue parti avviate al recupero e/o alla rottamazione.

⚠ ATTENZIONE: Le operazioni descritte in questo paragrafo devono essere eseguite da personale professionalmente qualificato.

I fluidi refrigeranti non possono essere dispersi in atmosfera. Per il recupero del R407C è necessario procurarsi:

- Pinza foratrice (cfr Fig. 4);
- Gruppo di travaso (motocondensatore),
- Recipiente in pressione.





Fig. 4

Quindi si procede come di seguito:

- Si collega il recipiente in pressione al gruppo di travaso e quest'ultimo alla pinza;
- Si pinza, forandolo, il tubo di mandata del compressore;
- Si apre il rubinetto del gruppo di travaso, lo si avvia e si procede allo svuotamento del circuito frigorifero;

- Si arresta il gruppo di travaso, si chiudono i rubinetti di aspirazione e di mandata del medesimo gruppo e il rubinetto del recipiente in pressione;
- Si estrae la pinza;
- Se pieno, si restituisce il recipiente contenente R407C usato al consorzio per il recupero, riciclo e smaltimento di fluidi usati. Dopo aver eliminato i giunti saldati dei tubi di mandata e di aspirazione del compressore e averne svitato i bulloni di fissaggio, si solleva il compressore, quindi, si esegue un foro nella parte inferiore della carcassa e, rovesciandolo, si versa l'olio in un recipiente o fusto da consegnare al consorzio per il recupero e lo smaltimento di oli usati. Le parti metalliche rimanenti contengono rame, alluminio e acciaio e, quindi, possono essere inviate al deposito di rottamazione.

INCONVENIENTI DI FUNZIONAMENTO, CAUSE E RIMEDI

INCONVENIENTI DI FUNZIONAMENTO	CAUSA	RIMEDIO
L'apparecchio non si avvia	1 Alimentazione elettrica mancante	1a Verificare la funzionalità e la posizione dell'interruttore 1b Verificare le caratteristiche della linea elettrica (220V, 1 ~, 50 Hz)
	2 Regolazione impropria dell'umidostato	2a Regolare l'umidostato ad un valore di umidità relativa inferiore a quello dell'ambiente
	3 Serbatoio dell'acqua pieno (la spia (c) è illuminata)	3a Svuotare il serbatoio dell'acqua
Ventilatore e compressore funzionano, ma non si ha formazione d'acqua né di ghiaccio sulle pareti dell'evaporatore	1 Portata di aria insufficiente	1a Controllare che non vi siano ostacoli all'aspirazione e all'espulsione dell'aria. 1b Controllare che non vi siano depositi o incrostazioni sul filtro o sulle batterie alettate del condensatore o dell'evaporatore
	2 Valori di temperatura e umidità relativa dell'ambiente troppo bassi	2a Controllare che la temperatura sia compresa fra 0 e 40 °C e l'umidità relativa fra 40 e 100 %.
	3 Funzionamento irregolare del circuito frigorifero	3a Rivolgersi ad un Centro d'Assistenza Tecnica
L'apparecchio si è arrestato e la spia (c) si è illuminata	1 Serbatoio dell'acqua pieno	1a Svuotare il serbatoio dell'acqua
	1 Ostacoli al passaggio dell'aria	1a Eliminare ogni possibile ostacolo e riavviare l'apparecchio
L'apparecchio si è arrestato e la spia (b) si è illuminata (sovrarisaldamento della batteria alettata del condensatore)	2 Temperatura dell'ambiente superiore a 40 °C	2a Utilizzare l'apparecchio solo quando la temperatura scende al di sotto dei 40 °C
	3 Rottura del motore del ventilatore	3a Rivolgersi ad un Centro d'Assistenza Tecnica
	4 Funzionamento irregolare del circuito frigorifero	4a Rivolgersi ad un Centro d'Assistenza Tecnica
L'apparecchio si è arrestato e la spia (b) lampeggia	1 Temperatura inferiore a 3°C	1a Spostare il deumidificatore in un ambiente con temperatura a 3°C

DESCRIPTION

Los deshumidificadores de la serie DH están destinados a tratar locales que deben ser secados rápidamente o en los cuales no se pueden tolerar aumentos sin control de los valores de humedad relativa.

Los deshumidificadores de la serie DH, constituidos por un circuito de refrigeración y por un ventilador, pueden reducir el valor de humedad relativa por condensación del vapor acuoso contenido en el aire.

En la Fig.1 se encuentra el esquema funcional de la máquina. El aire aspirado por el ventilador (3) atraviesa el filtro (5) y lame las paredes frías del evaporador (6) resfriándose a una temperatura inferior al punto de condensación; una parte del vapor se condensa y es recogida en el depósito (9). Sucesivamente el aire atraviesa el condensador (4) donde es calentado y alcanza una temperatura apenas superior a la del ambiente.

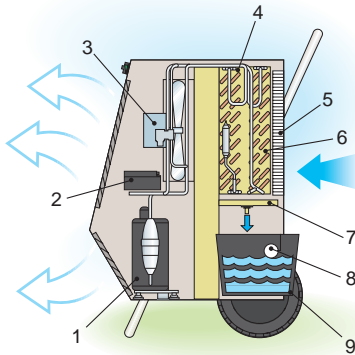


Fig. 1. Esquema funcional: 1. Compresor hermético; 2. Equipo de control; 3. Ventilador helicoidal; 4. Condensador; 5. Filtro de aire; 6. Evaporador; 7. Racor de descarga; 8. Flotador; 9. Depósito agua (Excepto DH 80).

Las características de construcción garanticen un funcionamiento eficaz y seguro con valores de humedad relativa de 40% a 100% y temperatura de 3 °C a 40 °C.

El funcionamiento del deshumidificador es controlado por un humidostato que automáticamente lo pone en marcha y lo para al alcanzar el valor límite preseleccionado. El aparato electrónico (2) activa y desactiva automáticamente el sistema de descongelación cuando los parámetros de funcionamiento varían. El mismo aparato provoca el "bloqueo" de la máquina (ventilador y compresor se paran mientras el testigo (b) se enciende) cuando se verifican sobrecalentamientos por efecto de un daño o a causa de una utilización en ambientes con temperaturas superiores a las indicadas (Tmax = 40 °C).

⚠ ATENCIÓN: Si la temperatura ambiente es inferior al valor mínimo consentido (3°C) el deshumidificador no funciona y el testigo (b) relampaguea

INSTRUCCIONES PARA LA INSTALACION

⚠ ATENCIÓN: La línea eléctrica de alimentación del generador (230V, monofase, 50 Hz) debe estar equipada con puesta a tierra e interruptor electromagnético con diferencial.

El deshumidificador tiene que ser situado posiblemente en el centro del local que tiene que ser secado. No se deben crear obstáculos a la aspiración y expulsión del aire; la distancia mínima de las paredes tiene que ser por lo menos 20-30 cm. El aparato non debe ser colocado cerca de fuentes de calor (como por ex., radiadores, estufas, salidas de calor etc.) o en proximidad de puertas o aberturas. Puertas y ventanas del local tienen que estar cerradas durante el funcionamiento del deshumidificador.

⚠ ATENCIÓN: No se deben poner paños o telas sobre el deshumidificador durante el funcionamiento.

Si necesario, el agua producida durante el proceso de deshumidificación puede ser enviada directamente una descarga quitando el depósito (9) de agua y coligando un tubo en goma al racor (7) ya predispuesto sobre la cubeta de recuperación de las gotas .

INSTRUCCIONES PARA EL USUARIO PUESTA EN MARCHA Y PARO

⚠ ATENCIÓN: El deshumidificador siempre debe ser situado en posición vertical, (durante el funcionamiento, el almacenamiento y por el DH 25, durante el transporte), para su correcto funcionamiento.

Para poner en marcha el deshumidificador se debe:

- Girar en el sentido de las agujas del reloj el tirador (d) de regulación del humidostato hasta el nivel 20 %;
- Apretar el interruptor (a) verde (posición I, ON); el ventilador y el compresor se ponen en marcha y el testigo del interruptor se enciende;
- Girar en el sentido contrario de las agujas del reloj el tirador (d) de

⚠ ATENCIÓN: El deshumidificador está equipado con un dispositivo automático de seguridad que pone en marcha el compresor sólo después de 1 minuto de la puesta en marcha del interruptor (a).

regulación del humidostato hasta alcanzar el valor de humedad relativa deseado.

Apretar el interruptor (a) verde (posición ON, OFF) para parar la máquina.

⚠ ATENCIÓN: Si la temperatura ambiente es inferior al valor mínimo consentido (3°C) el deshumidificador no funciona y el testigo (b) relampaguea.

DEPOSITO AGUA (Excepto DH 80)

Cuando el depósito (9) de agua está lleno, el deshumidificador se para inmediatamente y el testigo (c) se enciende. Tras haber vaciado el depósito, el deshumidificador puede ponerse de nuevo en marcha.

⚠ ATENCIÓN: Antes de extraer el depósito de agua desconectar el aparato de la línea eléctrica aprietando el interruptor principal y quitar el enchufe de la toma de corriente.

⚠ ATENCIÓN: El depósito de agua debe ser colocado atentamente en su alojamiento para evitar daños o mal funcionamiento del interruptor conectado al flotador.

MANTENIMIENTO

⚠ ATENCIÓN: Antes de iniciar cualquier operación de mantenimiento resulta necesario desactivar la alimentación eléctrica interviniendo sobre el interruptor principal para parar el aparato y quitar el enchufe de la toma de corriente.

Para mantener una eficacia elevada limpiar periódicamente el filtro del aire y las partes internas del deshumidificador. El primo puede ser limpiado por medio de aire comprimido o lavado con agua tibia y jabón; las segundas, tras haber desmontado completamente la carrocería quitando los tornillos que coligan los paneles externos a la estructura del deshumidificador, tienen que ser limpiadas con un aspirador insistiendo sobre las aletas de las baterías del condensador y del evaporador y sobre las aspas del ventilador.

TRANSPORTE Y DESPLAZAMIENTO

⚠ ATENCIÓN: Antes de desplazar el aparato desconectar la alimentación eléctrica interviniendo sobre el interruptor principal y extraer el enchufe de la toma de corriente.

Durante el transporte el deshumidificador no puede ser colocado horizontalmente;

Tras haber envuelto el cable, asir la manija superior y, sin levantarlo, hacer deslizar el aparato sobre las ruedas (Fig. 2); el necesario inclinarlo un poco.



Fig. 2

Para desplazar el aparato por una escalera o un plano muy inclinado asirlo como en la Fig. 3.



Fig. 3

DESMANTELLAMIENTO Y ELIMINACION

El deshumidificador contiene fluido refrigerante R407C en presión en el circuito frigorífico y aceite en el compresor; al término de su vida operativa no puede ser depositado o abandonado, pero tiene que ser desmontado y sus partes tienen que ser recuperadas y/o convertidas en chatarra.

⚠ ATENCIÓN: Todas las operaciones descritas en este párrafo deben ser efectuadas exclusivamente por personal cualificado.

Los fluidos refrigerantes no pueden ser dispersados en la atmósfera. Para la recogida del R407C es necesario proporcionarse :

- Pinzas perforadoras (Fig. 4);

- Condensador a motor
- Recipiente en presión.



Fig. 4

Entonces proceder así:

- Conectar el recipiente en presión al condensador a motor y el condensador a las pinzas;
- Perforar el tubo de salida del compresor;

- Abrir el grifo del condensador a motor, ponerlo en marcha y vaciar el circuito frigorífico;
- Parar el condensador a motor, cerrar los grifos de aspiración y de salida del mismo condensador y el grifo del recipiente en presión;
- Extraer las pinzas;
- Si está lleno, llevar el recipiente conteniente R407C usado a una empresa para la recogida, gestión reciclaje y eliminación de fluidos usados.

Tras haber eliminado las juntas soldadas de las tuberías de salida y aspiración del compresor y haber destornillado los pernos de fijación, levantar el compresor, perforar la parte inferior y verter el aceite en un recipiente o barrica para llevarlo a una empresa para la recogida y la eliminación de los aceites usados.

Las partes metálicas residual contienen cobre, aluminio y acero y por eso pueden ser convertidas en chatarra.

PROBLEMAS DE DI FUNCIONAMIENTO, CAUSA, SOLUCIÓN

PROBLEMAS DE DI FUNCIONAMIENTO	CAUSA	SOLUCIÓN
El aparato no se pone en marcha	1 Alimentación eléctrica ausente	1a Comprobar la funcionalidad y la posición del interruptor 1b Comprobar las características de la línea eléctrica (220V, 1 ~, 50 Hz)
	2 Regulación impropia del humidóstat	2a Arreglar el humidóstat a un valor de humedad relativa inferior a él del ambiente
	3 Depósito del agua lleno (el testigo (c) se enciende)	3a Vaciar el depósito del agua
El ventilador y el compresor funcionan pero no hay formación de agua y de hielo sobre las paredes del evaporador	1 Capacidad de aire insuficiente	1a Controlar que no hayan obstáculos a la aspiración y expulsión del aire. 1b Controlar que no hayan depósitos o incrustaciones sobre el filtro sobre las aletas de las baterías del condensador o del evaporador
	2 Valores de temperatura y humedad relativa del ambiente demasiado bajos	2a Controlar que la temperatura sea comprendida entre 0 y 40°C y la humedad relativa entre 40 y 100 %.
	3 Funcionamiento irregular del circuito frigorífico	3a Dirigirse al Centro de Asistencia Técnica
El aparato se ha parado y el testigo (c) se enciende	1 Depósito del agua lleno	1a Vaciar el depósito del agua
El aparato se ha parado y el testigo(b) se enciende (sobrecalentamiento de la batería del condensador)	1 Obstáculos al paso del aire	1a Eliminar cualquier posible obstáculo e poner de nuevo en marcha el aparato
	2 Temperatura del ambiente superior a 40°C	2a Utilizar el aparato sólo cuando la temperatura baja debajo de 40 °C
	3 Rotura del motor del ventilador	3a Dirigirse al Centro de Asistencia Técnica
	4 Funcionamiento irregular del circuito frigorífico	4a Dirigirse al Centro de Asistencia Técnica
El aparato se ha parado y el testigo(b) relampaguea	1 Temperatura inferior a 3°C	1a Desplazar el deshumidificador un ambiente con temperatura a 3°C

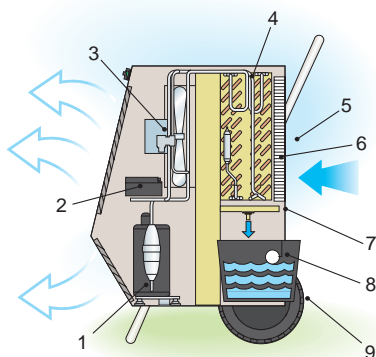


BESCHRIJVING

DH luchtontvochtigers zijn ontworpen voor ruimtes die snel drooggemaakt moeten worden, of voor ruimtes waarin een ongecontroleerde verhoging van het relatieve vochtigheidsniveau niet getolereerd kan worden.

DH luchtontvochtigers verlagen het niveau van de relatieve waterdampcondensatie in de lucht.

Zoals uitgebeeld in figuur 1, heeft het apparaat een koelingscircuit en een ventilator. De lucht die door de ventilator (3) naar binnen wordt gezogen, gaat door het filter (5) richting de koude wandjes van de verdamper (6), waar het afgekoeld wordt tot een temperatuur die iets onder het condensatiepunt ligt. Een deel van de damp condenseert en wordt opgevangen in een waterbak (9). Vervolgens gaat de lucht door de condensor (4) en wordt verwarmd tot een temperatuur die iets hoger is dan kamertemperatuur.



Figuur 1 Hoe het apparaat werkt: 1. Luchtdichtcompressor. 2. Controleinstrument. 3. Schroefvormige ventilator. 4. Condensor. 5. Luchtfilter. 6. Verdamper. 7. Slangfitting. 8. Vlotter. 9. Waterbak (niet in DH 80).

De beste resultaten worden geboekt bij een relatief vochtigheidsniveau tussen 40% en 100% en bij een temperatuur tussen 3° en 40° C. Het apparaat wordt automatisch gecontroleerd door een vochtgehaltemeter, die het apparaat aan en uit doet als het gewenste vochtigheidsniveau is bereikt. Het ontdooingsproces wordt automatisch gestuurd door het elektronische controleinstrument (2), al naar gelang de werking van het apparaat. In het geval van oververhitting als gevolg van een defect of wanneer het apparaat gebruikt is in ruimte met een temperatuur hoger dan de toegestane 40° C, zal het controleinstrument het apparaat automatisch uitschakelen. In dat geval stoppen ook de ventilator en de compressor en gaat het controlelampje (b) aan.

⚠ WAARSCHUWING: Als de temperatuur in de ruimte lager is dan 3°C werkt de luchtontvochtiger niet en flinkt het controlelampje.

⚠ WAARSCHUWING: Het lichtnet waarop het apparaat aangesloten wordt (230V, eenfasig, 50 Hz) moet geaard zijn en over een differentieel magnetisch-thermische schakelaar beschikken.

De luchtontvochtiger kan het best in het midden van de ruimte geplaatst worden, zodat de opname en uitstoting van de lucht niet verhinderd worden. Het apparaat moet tenminste 20-30cm van de muur geplaatst worden. Het moet nooit in de buurt van hittebronnen zoals radiatoren, kachels of andere hitteproducenten geplaatst worden. Het moet niet in de buurt van deuren of andere openingen geplaatst worden. Als de luchtontvochtiger aan staat, moeten deuren en ramen gesloten blijven.

⚠ WAARSCHUWING: Als de luchtontvochtiger in werking is, mag het niet bedekt zijn met kleding of andersoortige bedekkingen.

Indien nodig kan de waterbak verwijderd worden en het water direct afgevoerd worden door een rubber slang aan de slangfitting (7) te monteren.

GEBRUIKSAANWIJZING

AANZETTEN

⚠ WAARSCHUWING: De luchtontvochtiger moet altijd gebruikt, opgeborgen en, in het geval van de DH 25, vervoerd worden in een horizontale positie. Als dit niet in acht genomen wordt, functioneert het apparaat niet correct.

Om het apparaat aan te zetten, ga als volgt te werk:

- Draai de hydrostaat regelknop kloksgewijs tot 20%.
- Zet de groene schakelaar (a) op ON - positie "1". De ventilator en de compressor gaan aan en de schakelaar licht op.

⚠ WAARSCHUWING: De luchtontvochtiger is uitgerust met een automatisch veiligheidsdevies dat de compressor 1 minuut nadat de schakelaar (a) op ON is gezet doet aanslaan.

- Draai de hydrostaat regelknop (d) tegen de knok in naar het gewenste relatieve vochtigheidsniveau.

Zet de groen schakelaar (a) op OFF - positie "0".

⚠ WAARSCHUWING: Als de temperatuur in de ruimte lager is dan het minimaal toegestane temperatuur (3°C) werkt de luchtontvochtiger niet en flinkt het controlelampje (b).

DE WATERBAK (NIET IN DH 80)

Als de waterbak vol is slaat het apparaat onmiddellijk af en gaat het controlelampje (c) aan. De bak moet eerst geleegd worden alvorens het apparaat weer aangezet kan worden.

⚠ WAARSCHUWING: Alvorens de waterbak te verwijderen, zet de hoofdschakelaar op OFF en trek de stekker uit het stopcontact

⚠ WAARSCHUWING: Na leging, plaats de waterbak voorzichtig terug in het compartiment waarbij opgelet moet worden dat de schakelaar van de vlotter niet kapotgemaakt of verstoord wordt

ONDERHOUD

⚠ WAARSCHUWING: Zet de hoofdschakelaar op OFF en trek de stekker uit het stopcontact voor iedere onderhoudsbeurt.

Om goed te functioneren moeten het luchtfilter en de interne onderdelen regelmatig gereinigd worden. Om het luchtfilter te reinigen, gebruik samengeperste lucht of reinig het met lauwwater. Om de interne onderdelen te reinigen, schroef het omhulsel los. De interne onderdelen moeten met een stofzuiger gereinigd worden. Neem voorzichtigheid in acht bij het schoonmaken van de condensor, de verdampers geribbelde onderdelen en de bladen van de ventilator.

VERVOER EN VERPLAATSING

⚠ WAARSCHUWING: Alvorens het apparaat te verplaatsen, zet de hoofdschakelaar op OFF en trek de stekker uit het stopcontact.

De luchtontvochtiger mag nooit in horizontale positie vervoerd worden. Nadat het elektriciteitsnoer is opgerold, kan het op zijn wielen en in gekantelde positie verplaatst worden, zoals geïllustreerd in Figuur 2.

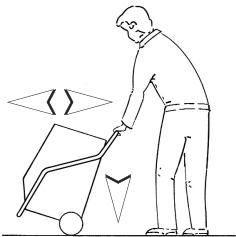


Fig.2

Om het apparaat naar boven en naar beneden te dragen op een trap of een steile helling, ga te werk zoals afgebeeld in Figuur 3.

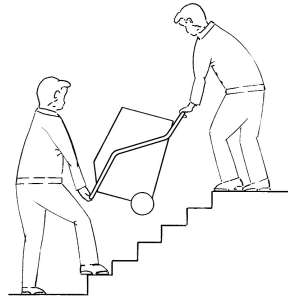


Fig. 3

ONTMANTELING EN HET WEGDOEN

In het koelingscircuit zit een koelvloeistof die onder druk staat (R407C) en in de compressor olie. Om deze reden moet het apparaat nooit zomaar weggegooid worden als het ophoudt te functioneren. Het moet ontmanteld worden en de verschillende onderdelen danwel gerecycled, danwel naar de schroothoop gebracht worden. Koelvloeistof mag nooit in de atmosfeer terechtkomen. Om R407C te verwijderen is het volgende nodig:

⚠ WAARSCHUWING: De volgende handelingen moeten uitsluitend door bevoegd personeel uitgevoerd worden

- Een tang zoals afgebeeld in Figuur 4.
- Een overgietdevies (motorcondensor)
- Drukvat



Fig. 4

Ga als volgt te werk:

- Sluit het drukvat aan op de motorcondensor, en de motorcondensor aan de tang.
- Maak met de tang een gat in de afvoerslang van de compressor en laat de tang vastzitten aan de slang.
- Open beide kranen van de motorcondensor. Zet hem aan en laat het koelingscircuit leeglopen.
- Zet de motorcondensor uit en sluit beide kranen. Sluit vervolgens ook de kraan van het drukvat.
- Verwijder de tang.
- Als het drukvat vol is moet het naar een bedrijf dat gespecialiseerd is in het ontdoen van R407C-vloeistof.
- De gelaste verbindingstukken van de compressor's aanvoer- en afvoerslangen moeten verwijderd worden, alsook de schroeven. Boor dan een gat in de onderkant van het onderstel en giet de olie in een vat dat afgeleverd moet worden bij een bedrijf gespecialiseerd in recycling en het weggooien van olie.

De rest van de metalen onderdelen, die koper, aluminium en staal bevatten kunnen gerecycled worden of naar de schroot gebracht worden.

VOORKOMENDE STORINGEN, MOGELIJKE OORZAKEN EN VERHELPINGEN

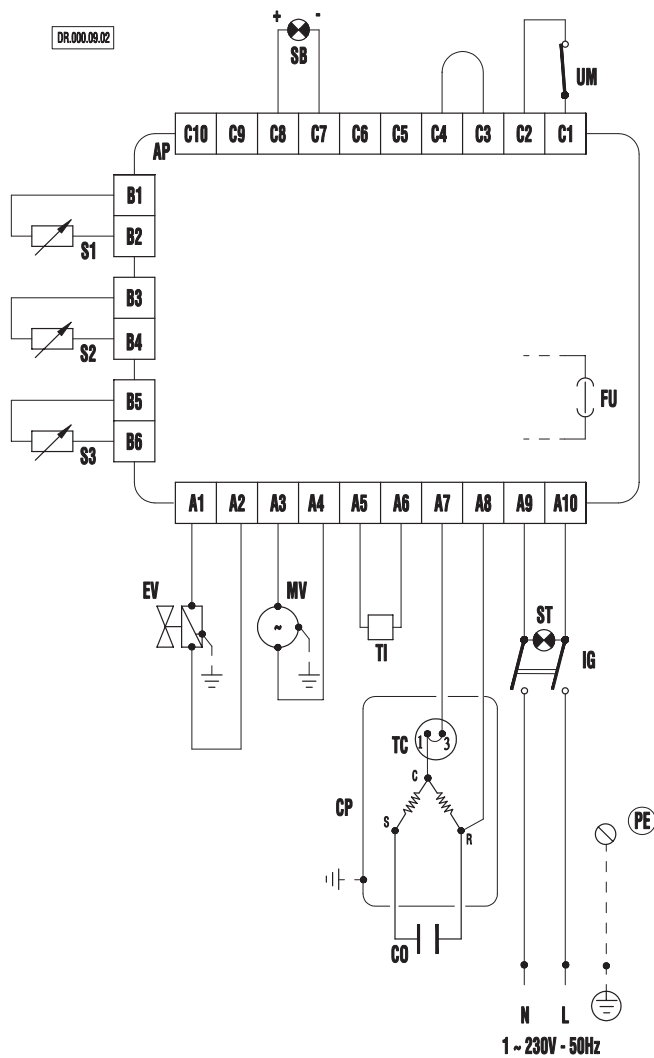
PROBLEEM	OORZAAK	VERHELPING
Het apparaat gaat niet aan	1 Er is geen stroom	1a Controleer of de schakelaar werkt en dan hij op ON staat 1b Controleer de netspanning (220V, 1-, 50 Hz)
	2 De hydrostaat is niet correct afgesteld	2a Zet de vochtigheidsmeter op een lagere stand dan het vochtigheidsniveau in de ruimte
	3 De waterbak is vol (controlelampje "c" gaat aan)	3a Leeg de waterbak
De ventilator en de compressor werken, maar er wordt noch water noch ijs op de wanden van de verdamper gevormd	1 Onvoldoende luchttoevoer	1a Controleer of niets de toevoer en afvoer van lucht in de weg staat. 1b Controleer of er zich geen aanslag op het filter, de geribbelde batterijen, de condensor of de verdamper gevormd heeft
	2 Temperatuur in de ruimte en relatief vochtigheidsniveau te laag	2a Controleer of de temperatuur tussen de 0° en 40° graden is en of het niveau van de relatieve vochtigheid tussen de 40% en 100% is
	3 Koelingscircuit werkt niet correct	3a Bel een geautoriseerde service- en onderhoudsman
Het apparaat slaat af en het controlelampje (c) gaat aan	1 Waterbak vol	1a Leeg de waterbak
Het apparaat slaat af en het veiligheidscontrolelampje (b) gaat aan (de condensator's geribbelde batterij is oververhit geraakt)	1 Luchttoevoer verhinderd	1a Verwijder de obstakels die de luchttoevoer verhinderen en zet het apparaat opnieuw aan
	2 Temperatuur hoger dan 40°C	2a Gebruik het apparaat enkel wanneer de temperatuur tot onder de 40° graden daalt
	3 Ventilatormotor defect	3a Bel een geautoriseerde service- en onderhoudsman
	4 Koelingscircuit werkt niet correct	4a Bel een geautoriseerde service- en onderhoudsman
Het apparaat slaat af en het veiligheidscontrolelampje (b) flinkt	1 Temperatuur lager dan 3°C	1a Verplaats de luchtontvochtiger naar een ruimte met een temperatuur van 3°C en hoger

A large, vertically oriented rounded rectangle with a thin black border. Inside the rectangle, there are 20 horizontal dotted lines spaced evenly, providing a template for handwriting practice. The lines are evenly spaced and extend across most of the width of the box.

LEGENDA

MV	MOTORE VENTILATORE MOTEUR DU VENTILATEUR VENTILATOR MOTOR FAN MOTOR MOTOR VENTILADOR VENTILATORMOTOR	IG	INTERRUTTORE DI ACCENSIONE INTERRUPTEUR MARSCHÉ – ARRET EIN – AUS SCHALTER ON – OFF SWITCH INTERRUPTOR ON-OFF AAN/UITSCHAKELAAR
S1	SONDA SBRINAMENTO SONDE DE DEGIVRAGE ABTAUEN SONDE DE – ICING PROBE SONDA DECONGELACION ONTDOOIINGSSONDE	SA	SPIA DI RIEMPIMENTO VASCHETT LAMPE TEMOIN DE REMPLISSAGE DU BAC AU EAU ANFÜLLSIGNAL DER WASSERWANNE WATER TANK FULL LEVEL LIGHT TESTIGO DE DEPOSITO LLENO CONTROLELAMPJE WATERBAK VOL
S2	SONDA SOVRARISCALDAMENTO SONDE DE SURCHAUFFE' ÜBERHITZUNG SONDE OVETHEA PROBE SONDA DE SOBRECALENTAMIENTO OVERVERHITTINGSSONDE	SB	SPIA DI BLOCCO LAMPE TEMOIN ARRET "AUS" KONTROLLLAMPE STOP CONTROL LAMP TESTIGO DE BLOQUEO "UIT" CONTROLELAMPJE
S3	SONDA AMBIENTE SONDE AMBIANTEFÜHLER FÜR RAUMTEMPERATUR AMBIENT PROBE SONDA AMBIENTE SONDE VOOR OMGEVINGSTEMPERATUUR	UM	UMIDOSTATO HYGROSTAT HYGROSTAT HYGROSTAT HUMIDOSTATO HYDROSTAAT
CP	COMPRESSORE COMPRESSEUR KOMPRESSOR COMPRESSOR COMPRESSOR COMPRESSOR	ST	SPIA TENSIONE LAMPE TEMOIN DE TENSION SPANNUNGSKONTROLLLAMPE VOLTAGE LIGHT TESTIGO DE TENSION VOLTAGELAMPJE
CO	CONDENSATORE CONDENSATEUR KONDENSATOR CONDENSER CONDENSADOR CONDENSATOR	EV	ELETTROVALVOLA ELECTROVANNE MAGNETVENTIL SOLENOID VALVE ELECTROVALVULA ELEKTROMAGNEETVENTIEL
FU	FUSIBILE (500 mA) FUSIBLE (500 mA) SICHERUNG (500 mA) FUUSE (500 mA) FUSIBLE (500 mA) ZEKERING (500 MA)	AP	APPARECCHIATURA DI CONTROLLO COFFRET DE CONTROLLE STÉURGERÄT CONTROL BOX APARATO DE CONTROL CONTROLEAPPARAAT
IA	INTERRUTTORE DI RIEMPIMENTO VASCHETTA ACQUA INTERRUPTEUR DE TROP PLEIN WASSERBEHÄLTERSCHALTER FLOAT SWITCH FLOTADOR SCHAKELAAR VLOTTER	TC	TERMOSTATO COMPRESSORE THERMOSTAT DE COMPRESSEUR KOMPRESSOR THERMOSTAT COMPRESSOR THERMOSTAT TERMOSTATO COMPRESOR COMPRESSORTHERMOSTAAT
TI	CONTAORE COMPTE-HEURES STUNDENZÄHLER HOUR-COUNTER CUENTAHORAS URENTELLER	RC	RELE' COMPRESSORE RALAIS DU COMPRESSEUR KOMPRESSOR THERMOSTAT COMPRESSOR THERMOSTAT RELE' COMPRESOR COMPRESSORTHERMOSTAAT

**WIRING DIAGRAM - SCHEMA ELECTRIQUE - SCHALTSCHEMA
 SCHEMA ELETTRICO - ESQUAMA ELÉCTRICO - ELEKTRISCH SCHEMA**



LEGENDA

MV	MOTORE VENTILATORE MOTEUR DU VENTILATEUR VENTILATOR MOTOR FAN MOTOR MOTOR VENTILADOR VENTILATORMOTOR	IG	INTERRUTTORE DI ACCENSIONE INTERRUPTEUR MARSCHÉ – ARRET EIN – AUS SCHALTER ON – OFF SWITCH INTERRUPTOR ON-OFF AAN/UITSCHAKELAAR
S1	SONDA SBRINAMENTO SONDE DE DEGIVRAGE ABTAUEN SONDE DE – ICING PROBE SONDA DECONGELACION ONTDOOIINGSSONDE	SB	SPIA DI BLOCCO LAMPE TEMOIN ARRET "AUS" KONTROLLLAMPE STOP CONTROLL LAMP TESTIGO DE BLOQUEO "UIT" CONTROLELAMPJE
S2	SONDA SOVRARISCALDAMENTO SONDE DE SURCHAUFFE' ÜBERHITZUNG SONDE OVETHEA PROBE SONDA DE SOBRECALENTAMIENTO OVERVERHITTINGSSONDE	UM	UMIDOSTATO HYGROSTAT HYGROSTAT HYGROSTAT HUMIDOSTATO HYDROSTAAT
S3	SONDA AMBIENTE SONDE AMBIANTEFÜHLER FÜR RAUMTEMPERATUR AMBIENT PROBE SONDA AMBIENTE SONDE VOOR OMGEVINGSTEMPERATUUR	ST	SPIA TENSIONE LAMPE TEMOIN DE TENSION SPANNUNGSKONTROLLAMPE VOLTAGE LIGHT TESTIGO DE TENSION VOLTAGELAMPJE
CP	COMPRESSORE COMPRESSEUR KOMPRESSOR COMPRESSOR COMPRESSOR COMPRESSOR	EV	ELETTROVALVOLA ELECTROVANNE MAGNETVENTIL SOLENOID VALVE ELECTROVALVULA ELEKTROMAGNEETVENTIEL
CO	CONDENSATORE CONDENSATEUR KONDENSATOR CONDENSER CONDENSADOR CONDENSATOR	AP	APPARECCHIATURA DI CONTROLLO COFFRET DE CONTROLLE STÉURGERÄT CONTROL BOX APARATO DE CONTROL CONTROLEAPPARAAT
FU	FUSIBILE (500 mA) FUSIBLE (500 mA) SICHERUNG (500 mA) FUZE (500 mA) FUSIBLE (500 mA) ZEKERING (500 MA)	TC	TERMOSTATO COMPRESSORE THERMOSTAT DE COMPRESSEUR KOMPRESSOR THERMOSTAT COMPRESSOR THERMOSTAT TERMOSTATO COMPRESOR COMPRESSORTHERMOSTAAT
TI	CONTAORE COMPTE-HEURES STUNDENZÄHLER HOUR-COUNTER CUENTAHORAS URENTELLER		

TECHNICAL SPECIFICATIONS - CARACTERISTIQUES TECHNIQUES - TECHNISCHE DATEN CARATTERISTICHE TECNICHE - CARACTERISTICAS TECNICAS - TECHNISCHE GEGEVENS

		DH 25	DH 40	DH 55	DH 80
Umidità relativa ¹ - Humidité relative ¹ - Relative Luftfeuchtigkeit ¹ Relative humidity ¹ - Humedad relativa ¹ [%] Relatieve luchtvochtigheid ¹		40 - 100			
Temperatura ¹ - Température ¹ - Temperatur ¹ Temperature ¹ - Temperatura ¹ - temperatuur ¹ [°C]		3 - 40			
Portata d' aria - Débit d' air - Luftdurchsatz Air flow - Capacidad aire - Luchtaan- en afvoer [m3/h]		250	400	650	900
Capacità di deumidificazione ² - Capacité de déshumidification ² Entfeuchtungsleistung ² - Water extraction ² [l/24h] Capacidad de deshumidificación ² - Ontvochtigingscapaciteit ²		22	40	52	80
Tipo di refrigerante - Type de réfrigérant - Kühlmittel Refrigerant - Tipo de refrigerante - Koelvloeistof		R407C			
Massa di refrigerante - Quantité de réfrigérant Kühlmittel Menge - Refrigerant quantity Cantitat de refrigerante - Hoeveelheid koelvloeistof [g]		300	425	525	1600
Alimentazione elettrica - Fase - Phase - Phase - Phase Alimentation électrique - Fase - Fase Netzanschluss - Tensione - Tension - Spannung [V] Power supply - Voltage - Tensión - Spannung Alimentación eléctrica - Frecuencia - Fréquence - Frequenz [Hz] Netspanning - Frequency - Frecuencia - Frequentie		1			
		230			
		50			
Potenza elettrica assorbita ² - Puissance absorbée ² Leistungsaufnahme ² - Power consumption ² - Potencia eléctrica [W] absorbida ² - Energieverbruik ²		550	800	1000	1350
Livello sonoro, SPL - Niveau sonore, SPL Geräuschspegel, SPL - Noise level, SPL Nivel sonoro - Geluidsniveau, SPL [dBA]		59	60,8	65,1	63,6
Capacità serbatoio - Capacité réservoir - Tankinhalt Tank capacity - Capacidad depósito - Capaciteit watertank [l]		5	11	11	-
Dimensioni, L x P x A - Dimensions, L x P x H Masse, H x B x T - Dimensions, L x W x H [mm] Dimensiones, L x P x A - Afmeting, B x D x H		540 x 585 x 775	650 x 615 x 958	650 x 615 x 958	761 x 776 x 1048
Peso - Poids - Gewicht Weight - Peso - Gewicht [kg]		39	49	52	76

1 : Intervallo valori di funzionamento / Plage de fonctionnement / Arbeitsbereich / Working range/Intervalo valores de funcionamiento / Functioneringsbereik

²: T= 30 °C; UR= 80%.

DESA Europe BV

3364 DA Sliedrecht
 The Netherlands 3364

Tel. +31-10-4376666 - Fax +31-10-4150910

Internet: www.desaeurope.com - e-mail: info@desaeurope.com



Free Manuals Download Website

<http://myh66.com>

<http://usermanuals.us>

<http://www.somanuals.com>

<http://www.4manuals.cc>

<http://www.manual-lib.com>

<http://www.404manual.com>

<http://www.luxmanual.com>

<http://aubethermostatmanual.com>

Golf course search by state

<http://golfingnear.com>

Email search by domain

<http://emailbydomain.com>

Auto manuals search

<http://auto.somanuals.com>

TV manuals search

<http://tv.somanuals.com>