

INSTRUCTION MANUAL MAVERICK REMOTE THERMOMETER

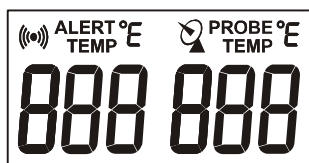
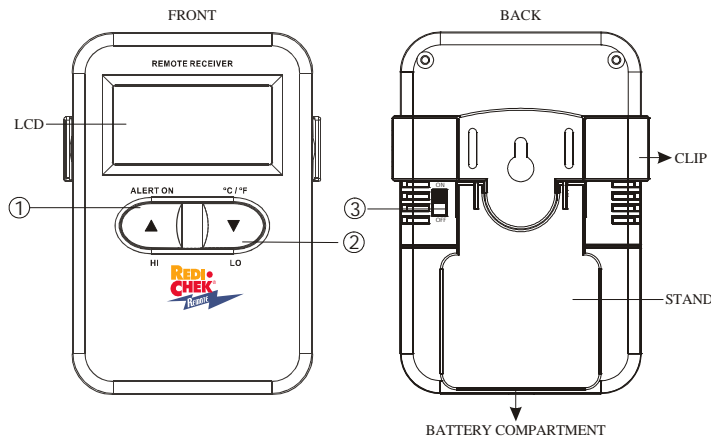
Introduction

Congratulations on your purchase of the Maverick Remote Thermometer, a programmable radio frequency food thermometer. You will now be able to remotely monitor the temperature of food cooking in the oven or outdoors from anywhere in your home.

Components

- 1 - silver receiver unit
- 1 - silver transmitter unit
- 1 - detachable stainless steel probe sensor

Receiver Features



LCD (Liquid Crystal Display) – Displays all icons, temperature. See LCD diagram for detailed information.

CLIP – Removable clip allows you to be mobile. Clip the receiver unit to belt.

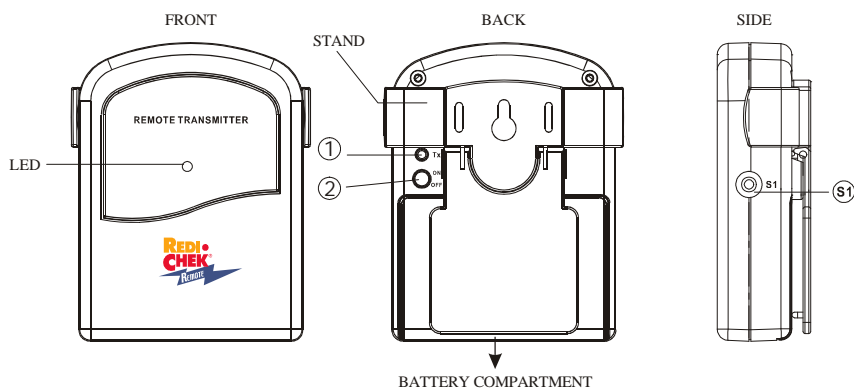
BATTERY COMPARTMENT – Holds 2 AAA batteries.

STAND – Swings out and allows you to stand the receiver on tabletop.

Buttons

1. “▲” – turns the alert on or off in normal mode and in set mode raises the set temperature.
2. “▼” – Press and hold for 2 seconds to switch between °F & °C in normal mode and in set mode lowers the set temperature.
3. ON/OFF – Turns receiver functions on and off.

Transmitter Features



STAND – Swings out and allows you to stand transmitter on tabletop.

BATTERY COMPARTMENT – holds 2 AAA batteries.

S – plug in for stainless steel probe sensor

Buttons

1. TX – transmit manually, terminates the auto registration process. Press and hold for 2 seconds to register the radio frequency with the receiver.
2. ON/OFF – on normal operation with full function. Off turns transmitter off.

Registration Procedures

Open the battery compartment of receiver and insert the two “AAA” batteries. Open the battery compartment of the transmitter by removing the 4 small screws and insert the two “AAA” batteries. If the O-ring seal comes out of the groove be sure to push it back in before screwing the battery door back on. The Remote Thermometer needs the receiver to register the radio frequency signal from the transmitter.

Transmitter & Receiver are off.

1. Plug the stainless steel probe sensor into the plug in of the transmitter.
2. Turn the transmitter on by sliding switch on the rear of the receiver from OFF to ON.
3. Turn unit on by pressing the button on the rear of the transmitter from OFF to ON. This needs to be done within 60 seconds of turning on the receiver in order for the receiver to register the signal from the transmitter. If it doesn't beep within 5-10 seconds slide switch OFF wait a few seconds and then switch back ON.
4. Registration is complete when the unit beeps and the probe temperature appears where the “---” was flashing.

Transmitter is already on.

1. Plug the stainless steel probe sensor into the plug in of the transmitter.
2. Turn the receiver on by sliding switch on the rear of the receiver from OFF to ON.
3. Press and hold TX for 2 seconds on the rear of the transmitter. This needs to be done within 60 seconds of turning on the receiver in order for the receiver to register the signal from the transmitter. Once TX is released it will take several seconds for the receiver to register. If it doesn't beep within 5-10 seconds press and hold TX again.
4. Registration is complete when the unit beeps and the probe temperature appears where the “---” was flashing.

Setting Alert Temperature

You can set the receiver to beep and flash at your desired temperature.

1. Press “▲” “▼” buttons at the same time. The alert temperature will flash.
2. While the temperature is flashing, press “▲” to raise the alert temperature or “▼” to lower the alert temperature.
3. Once you have your desired temperature displayed don't press any other buttons. The alert temperature will stop flashing and it will be locked in.

Procedure for typical use on an outdoor grill:

The following typical example will go through the steps to have the Remote Thermometer alert you to when a beef steak is cooked to 160 °F (71°C).

1. Follow the registration procedure.
2. Place steak on grill rack.
3. Insert probe sensor into the center of thickest portion of the steak. Avoid touching bone or heavy fat areas. Make sure the probe tip is inserted into the meat at least 1 inch.
4. Position the probe sensor wire so they will not come into contact with flames and exit the grill surface area without being pinched/crushed by the grill cover.
5. Stand/hang the transmitter away from heat source of grill. DO NOT put transmitter on closed cover or under the cover.
6. Press “▲” “▼” buttons at the same time. The alert temperature will flash.
7. While the temperature is flashing, press “▲” to raise the alert temperature or “▼” to lower the alert temperature until 160 °F (71°C) appears beneath the ALERT TEMP icon.
8. Don't press any buttons and in 5 seconds 160 °F (71°C) will be locked in.
9. Press the “▲” to turn the alert ON.
10. Turn on the grill.
11. Clip the receiver to your belt or pocket and move up to 100 ft (30 meters) away from the outdoor grill. Go indoors if desired.
12. When the temperature of probe in the steak reaches 160 °F (71°C) the receiver will beep continuously. The probe temperature will blink continuously.
13. Press either “▲” “▼” buttons to turn off the alert. The alert will beep and blink in 2 minutes if the probe temperature remains above the set temperature. The alert stops when the probe temperature falls below the set temperature or you press “▲” again to turn the alert off.
14. Turn off grill. Remove the probe sensor from steak. Always wear a heat resistant glove to touch the stainless steel probe sensor or wire during or just after cooking. Do not touch with bare hands.
15. Clean the stainless steel probe and dry thoroughly after each and every use.
16. Turn off the receiver & transmitter.

HELPFUL HINTS

If the receiver and/or the transmitter display LLL or HHH instead of the probe temperature, wait for probe to reach room temperature. If LLL or HHH is still displayed it is likely the internal probe wire has shorted out either through moisture or heat damage.

Do not immerse the probe in water while cleaning.

Do not allow the probe or probe wire to come into contact with flames. If cooking with grill cover closed, only use medium or low heat.

Make sure the probe tip is inserted into the meat at least 1 inch.

If the temperature displayed seems to read too high or the temperature seems to increase too quickly check to make sure the probe tip is not poking through the food to outside. Reposition the probe tip in the center of the thickest part of food. Avoid touching bone or heavy fat areas.

Cautions:

Always wear a heat resistant glove to touch the stainless steel probe sensor or wire during or just after cooking. Do not touch with bare hands.

Keep the stainless steel probe sensor and wire away from children.

Clean the stainless steel probe and dry thoroughly after each and every use.

Do not use the receiver in the rain, It is not waterproof.

Do not expose the plug of the stainless steel probe or the plug in hole of the transmitter to water or any liquid. This will result in a bad connection and faulty readings.

Do not expose the receiver or transmitter to direct heat or surface.

Do not use stainless steel probe in microwave oven.

The Remote Thermometer registers temperatures as low as 14°F (-10°C) and as high 410°F (210°C). LLL will be displayed below 14°F (-10°C) and HHH will be displayed above 410°F (210°C). Do not use the stainless steel probe sensor above 410°F (210°C). Doing so will deteriorate the wire.

Cleaning

Always wear a heat resistant glove to touch the stainless steel probe sensor or wire during or just after cooking. Do not touch with bare hands.

Keep the stainless steel probe sensor and wire away from children.

Wash the metal probe tip with hot soapy water and dry thoroughly. Do not immerse the probe in water while cleaning.

Wipe the transmitter and receiver with damp cloth. Do not immerse either in water.

Information to user

“Modifications not authorized by the manufacturer may void users authority to operate this device”

Note: This equipment has been tested and found to comply with the limits for a Class B digital device, pursuant to part 15 of the FCC Rules. These limits are designed to provide reasonable protection against harmful interference in a residential installation. This equipment generates, uses and can radiate radio frequency energy and, if not installed and used in accordance with the instructions, may cause harmful interference to radio communications. However, there is no guarantee that interference will not occur in a particular installation. If this equipment does cause harmful interference to radio or television reception, which can be determined by turning the equipment off and on, the user is encouraged to try to correct the interference by one or more of the following measures:

- Reorient or relocate the receiving antenna.
- Increase the separation between the equipment and receiver.
- Connect the equipment into an outlet on a circuit different from that to which the receiver is connected.
- Consult the dealer or an experienced radio/TV technician for help.

MAVERICK LIMITED 90 DAYS WARRANTY

Maverick Industries Inc.warrants this product to be free of defects in parts,materials and workmanship for a period of 90 days, from date of purchase.Should any repairs or servicing under this warranty be required,contact Maverick Customer Service by mail or phone for instructions on how to pack and ship the product to Maverick's National Service Center located as follows:

Maverick Customer Service
94 Mayfield Ave.
Edison NJ 08837

Telephone:(732) 417-9666

Hours:Weekdays 8:30AM-4:30 PM

Do not send any parts or product to Maverick without calling and obtaining a Return Authorization Number and instructions.

This warranty is VOID if instructions for use are not followed ;for accidental damage; for commercial use; for damage incurred while in transit; or if the product has been tampered with.

This warranty gives you specific legal rights and you may also have other rights which vary from state to state.

www.maverickhousewares.com

MODE D'EMPLOI POUR LE THERMOMETRE A DISTANCE MAVERICK

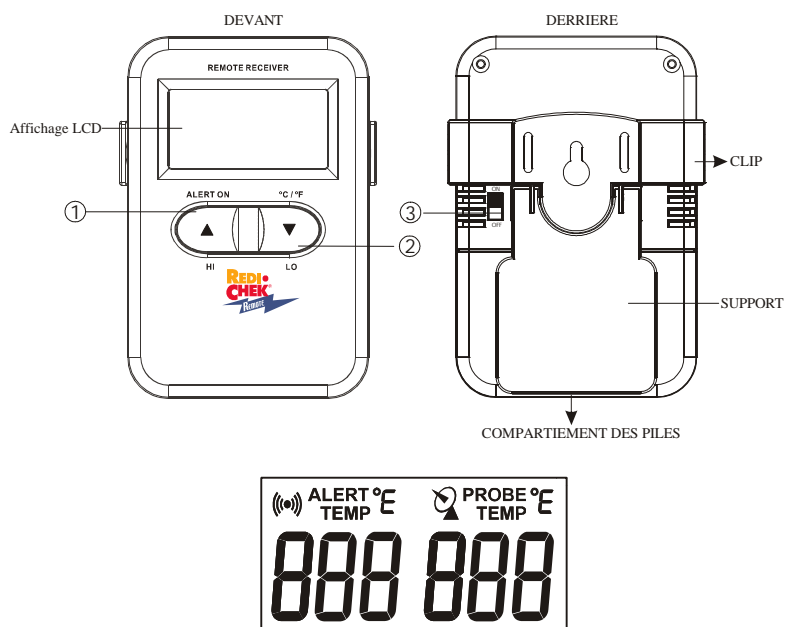
Introduction

Félicitation pour avoir acheté le thermomètre à distance Maverick, un thermomètre programmable à fréquences radio pour la nourriture. Vous allez pouvoir maintenant régler à distance la température de la nourriture qui cuit dans le four ou à l'extérieur depuis n'importe où dans la maison.

Composantes

1. Un appareil récepteur couleur argent
2. Un appareil transmetteur couleur argent
3. Une sonde détachable en acier inoxydable

Schéma du récepteur

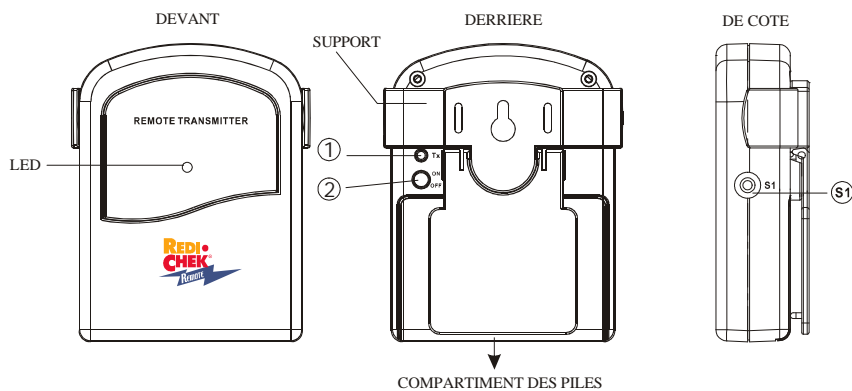


LCD – Affiche toutes les icônes, la température. Voir le schéma sur le LCD pour plus de détails.
CLIP – Le clip amovible vous permet d'être mobile. Attachez le récepteur à la ceinture grâce au clip.
COMPARTIMENT DES PILES – Contient 2 piles AAA.
SUPPORT – Se déplie et permet de mettre le récepteur droit sur la table.

Touches

1. "▲" – met ou éteint l'alarme en mode normal et en mode réglage, monte la température
2. "▼" – Appuyez et maintenez pendant 2 secondes pour permet de passer de °F en °C en mode normal, et en mode réglage, baisse la température
3. ON/OFF – Allume ou éteint les fonctions du récepteur

Schéma du transmetteur



SUPPORT – Se déplie et permet de mettre le transmetteur droit sur la table.
COMPARTIMENT DES PILES – Contient 2 piles AAA.
S – Pour brancher la sonde en acier inoxydable.

Touches

1. TX – transmet manuellement, termine la procédure d'enregistrement automatique. Appuyez et maintenez pendant 2 secondes pour enregistrer la fréquence radio du récepteur
2. ON/OFF – ON, fonctionne normalement avec toutes les fonctions. OFF éteint le transmetteur.

Procédures d'enregistrement

Ouvrez le compartiment des piles du récepteur et mettez 2 piles AAA. Ouvrez le compartiment des piles du transmetteur en enlevant les 4 petites vis et mettez 2 piles AAA. Si l'anneau de fermeture en forme de O sortait de la rainure, assurez-vous que vous le remettez bien en place avant de revisser la porte du compartiment des piles.
Il est nécessaire pour le thermomètre à distance, que le récepteur enregistre le signal de la fréquence radio du transmetteur.

Le transmetteur et le récepteur sont éteints

1. Branchez la sonde en acier inoxydable dans la prise du transmetteur.
2. Allumez le transmetteur en faisant glisser le bouton à l'arrière du récepteur de OFF sur ON.
3. Allumez le transmetteur en appuyant sur le bouton à l'arrière du transmetteur de OFF sur ON. Vous devez faire cela dans les 60 secondes après avoir allumé le récepteur afin que le récepteur enregistre le signal du transmetteur. S'il n'y a pas de bip dans les 5-10 secondes, faites glisser le bouton sur OFF, attendez quelques secondes et remettez sur ON.
4. L'enregistrement est fini quand l'appareil fait un bip et que la température de la sonde apparaît à l'endroit où "----" clignotait.

Le transmetteur est déjà allumé

1. Branchez la sonde en acier inoxydable sur la prise du transmetteur.
2. Allumez le récepteur en faisant glisser le bouton à l'arrière du récepteur de OFF sur ON.
3. Appuyez et maintenez TX pendant 2 secondes à l'arrière du transmetteur. Vous devez faire cela dans les 60 secondes après avoir allumé le récepteur afin que le récepteur enregistre le signal du transmetteur. Une fois que vous avez relâché le bouton TX, cela va prendre quelques secondes au récepteur pour enregistrer. S'il n'y a pas de bip dans les 5-10 secondes, appuyez et maintenez TX à nouveau.
4. L'enregistrement est fini quand l'appareil fait un bip et que la température de la sonde apparaît à l'endroit où "----" clignotait.

Régler l'alarme de la température

Vous pouvez régler le récepteur pour qu'il sonne et clignote à la température désirée.
1. Appuyez sur les touches "▲" et "▼" en même temps. La température de l'alarme va clignoter.
2. Quand la température clignote, appuyez sur "▲" pour augmenter la température ou sur "▼" pour baisser la température de l'alarme.
3. Une fois que vous avez la température désirée à l'affichage, n'appuyez sur aucune autre touche. La température de l'alarme va s'arrêter de clignoter et sera verrouillée.

Procédure pour l'utilisation typique d'un grill extérieur :

L'exemple qui suit vous montre les étapes à suivre pour que le thermomètre à distance vous avertisse quand un steak est cuit à 160°F (71°C).

1. Suivez la procédure d'enregistrement.
2. Mettez le steak sur la grille.
3. Plantez la sonde au centre de la partie la plus épaisse du steak. Evitez de toucher les os ou les parties très grasses. Vérifiez que la sonde est bien introduite dans le steak d'au moins un pouce.
4. Placez le fil de la sonde afin qu'il ne soit pas en contact avec les flammes, ni avec la surface du grill et qu'il ne soit ni pincé ni écrasé par le couvercle du grill.
5. Posez/suspendez le transmetteur loin de la source de chaleur du grill.
NE PAS mettre le transmetteur sous un couvercle fermé ou à couvert.
6. Appuyez sur les touches "▲" et "▼" en même temps. La température de l'alarme va clignoter.
7. Quand la température clignote, appuyez sur "▲" pour augmenter la température ou sur "▼" pour baisser la température de l'alarme jusqu'à ce que 160°F (71°C) apparaisse sous l'icône ALERT TEMP.
8. Ne touchez aucune touche et après 5 secondes, la température de 160°F (71°C) sera verrouillée.
9. Appuyez sur "▲" pour mettre l'alarme en marche.
10. Allumez le grill.
11. Attachez le récepteur à votre ceinture ou votre poche à l'aide du clip et vous pouvez vous éloigner de 100 ft (30 mètres) du grill extérieur. Rentez si vous le voulez.
12. Quand la température de la sonde à l'intérieur du steak atteint 160°F (71°C), le récepteur émettra un bip en continu. La température de la sonde clignotera en continu.
13. Appuyez soit sur "▲" soit sur "▼" pour arrêter l'alarme. L'alarme sonnera et clignotera pendant 2 minutes si la température de la sonde reste au dessus de la température réglée. L'alarme s'arrêtera si la température de la sonde descend en dessous de la température réglée ou si vous appuyez à nouveau sur "▲" pour éteindre l'alarme.
14. Eteignez le grill. Enlevez la sonde du steak. Ne pas toucher à mains nues.
15. Nettoyez la sonde en acier inoxydable et séchez-la après chaque utilisation.
16. Eteignez le récepteur et le transmetteur.

UN PEU D'AIDE

Si le récepteur et/ou le transmetteur affiche LLL ou HHH au lieu de la température de la sonde, attendez que la sonde soit à température ambiante. Si LLL ou HHH reste à l'affichage, il est possible que le fil de la sonde interne ait été court-circuité soit à cause de l'humidité soit à cause de la chaleur.

Ne pas immerger la sonde dans l'eau quand vous la nettoyez. Ne pas laisser la sonde ou le fil de la sonde entrer en contact avec les flammes. Si vous cuisinez avec le couvercle du grill fermé, n'utilisez qu'une chaleur moyenne ou faible.

Assurez-vous que la sonde est bien insérée d'au moins un pouce dans la viande.
Si la température affichée semble trop élevée ou si la température semble monter trop rapidement, assurez-vous que la sonde n'est pas ressortie à travers la viande. Remettez-la en place au centre de la partie la plus épaisse de la viande. Evitez de toucher les os ou les parties très grasses.

Attention :

Veillez à toujours mettre un gant résistant à la chaleur pour toucher la sonde en acier inoxydable ou le fil durant ou juste après la cuisson. Ne pas toucher à mains nues.
Gardez la sonde en acier inoxydable et le fil loin des enfants.
Ne pas utiliser le récepteur sous la pluie. Il n'est pas résistant à l'eau.
Ne pas mettre la prise de la sonde en acier inoxydable ou le trou de la prise sur le transmetteur en contact avec l'eau ou n'importe quel liquide. Cela pourrait entraîner une mauvaise connexion et des données fausses.
Ne pas mettre le récepteur ou le transmetteur en contact direct avec la chaleur.
Ne pas utiliser la sonde en acier inoxydable dans un four à micro ondes.
Le thermomètre à distance enregistre des températures de -10°C (14°F) à 210°C (410°F). LLL s'affichera si la température est sous -10°C (14°F) et HHH s'affichera si la température est supérieure à 210°C (410°F). Ne pas utiliser la sonde en acier inoxydable à des températures supérieures à 210°C (410°F). Si vous le faites, le fil en sera endommagé.

Nettoyage

Veillez à toujours mettre un gant résistant à la chaleur pour toucher la sonde en acier inoxydable ou le fil durant ou juste après la cuisson. Ne pas toucher à mains nues.
Gardez la sonde en acier inoxydable et le fil loin des enfants.
Lavez la sonde avec de l'eau chaude savonneuse et séchez-la. Ne pas immerger la sonde dans l'eau quand vous la lavez.
Essuyez le transmetteur et le récepteur à l'aide d'un chiffon humide. Ne pas immerger l'un ou l'autre dans l'eau.

Informations pour l'utilisateur

Les modifications qui n'auraient pas été approuvées par le fabricant peuvent annuler l'autorisation des utilisateurs à faire fonctionner cet appareil.

Note : Cet équipement a été testé et est en accord avec les règlements des appareils numériques de Classe B, selon le paragraphe 15 du règlement FCC. Ces limites ont été établies pour assurer une protection raisonnable contre les interférences nuisibles dans une installation résidentielle. Cet équipement produit, utilise et peut émettre des fréquences radio et, s'il n'est pas installé et utilisé en accord avec les instructions, peut causer des interférences nuisibles dans les communications radio. Cependant, il n'y a aucune garantie que des interférences ne surviennent pas dans une installation particulière. Si cet équipement causait des interférences nuisibles dans la réception de la radio ou de la télévision, ce qui peut être déterminé en allumant et éteignant l'appareil, l'utilisateur peut essayer de remédier à ces interférences en suivant une ou plus des mesures suivantes :

- Réorientez et repositionnez l'antenne de réception
- Augmentez l'espace entre l'appareil et le récepteur.
- Branchez l'appareil sur une prise d'un circuit électrique différent de celui du récepteur.
- Contactez votre revendeur ou un technicien spécialisé dans la radio/TV pour vous aider.

GARANTIE DE 90 JOURS MAVERICK

Maverick Industries Inc. garantie que ce produit est sans défauts en ce qui concerne les pièces, le matériel et la main d'œuvre pour une période de 90 jours, à compter de la date d'achat. Si vous avez besoin d'effectuer des réparations ou une révision sous cette garantie, contactez le service clientèle de Maverick par courrier ou par téléphone pour savoir comment emballer et envoyer votre produit au Centre nation des services de Maverick situé :

Maverick Customer Service
94 Mayfield Ave.
Edison NJ 08837

Téléphone: (732) 417 9666

Horaires: Tous les jours de la semaine de 8h30 à 16h30

Ne pas envoyer des pièces ou le produit à Maverick sans avoir préalablement téléphoné et obtenu un numéro d'autorisation de renvoi ainsi que les instructions.

Cette garantie s'annule si les instructions d'utilisation ne sont pas suivies, en cas de dommages accidentels, en cas d'utilisation commerciale, si des dommages arrivaient pendant le transport ou si le produit a été falsifié.

Cette garantie vous donne des droits légaux spécifiques et vous pouvez aussi avoir d'autres droits qui varient d'un état à l'autre.

www.maverickhousewares.com

Free Manuals Download Website

<http://myh66.com>

<http://usermanuals.us>

<http://www.somanuals.com>

<http://www.4manuals.cc>

<http://www.manual-lib.com>

<http://www.404manual.com>

<http://www.luxmanual.com>

<http://aubethermostatmanual.com>

Golf course search by state

<http://golfingnear.com>

Email search by domain

<http://emailbydomain.com>

Auto manuals search

<http://auto.somanuals.com>

TV manuals search

<http://tv.somanuals.com>