

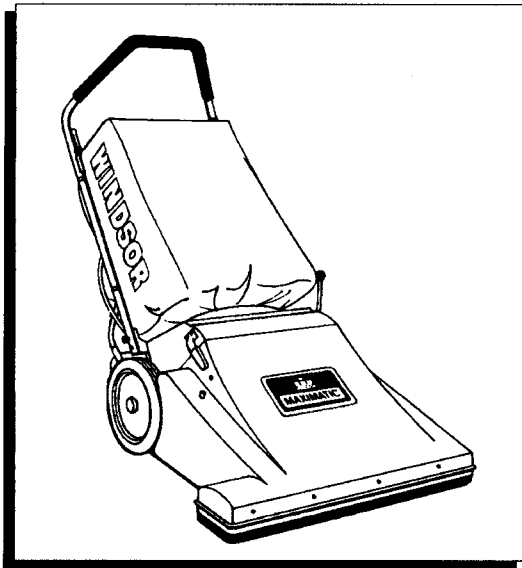
# MAXIMATIC

**WIDE AREA VACUUM**



Operating Instructions (GB/USA)  
Instrucciones de manejo (ESP)  
Mode d'emploi (FR)  
Bedienungsanweisung (GER)  
Anvandarhandledning (NOR)  
Mode de Emploi (ITA)

## ELECTRIC VERSION



MODEL	COUNTRY	VOLTAGE
MX28 IFA	AUSTRALIA	240V
MX28 IFB	BRITIAN	230V
MX28 IFE	EUROPE	230V
MX28 IFS	SWITZERLAND	230V

**QUEST** . . . for Continuous Improvement.  
Windsor's Quality Management System is Certified ISO 9001.

*Read these instructions before operating with machine*  
*Antes de usar la maquina lea atentamente el libro de instrucciones*  
*Lire attentivement le mode d'emploi avant la mise en service de la machine*  
*Vor Inbetriebnahme der Maschine Bedienungsarweisung lesen*  
*Les disse Instruksjonene fOr bruk av maskinen*  
*Leggere queste istruzioni prima di usare la macchina*



INTL98122

# IMPORTANT SAFETY INSTRUCTIONS

When using an electrical appliance, basic precautions should always be followed, including the following:

**A WARNING:** To reduce the risk of fire, electric shock, or injury:

Connect machine to a properly grounded outlet only. See grounding instructions.

Do not leave appliance when plugged in. Unplug from outlet when not in use and before servicing.

Do not use outdoors or on wet surfaces.

Do not allow to be used as a toy. Close attention is necessary when used by or near children.

Use only as described in this manual. Use only manufactures recommended attachments.

Do not use with damaged cord or plug. If appliance is not working as it should, has been dropped, damaged, left outdoors, or dropped into water, return it to an authorized service center.

Do not pull or carry by cord, use cord as a handle, close a door on a cord, or pull cord around sharp edges or corners.

Do not run appliance over cord. Keep cord away from heated surfaces.

Do not unplug by pulling on cord. To unplug, grasp the plug, not the cord.

Do not handle plug or appliance with wet hands.

Do not put any object into openings. Do not use with any opening blocked; keep free of dust, lint, hair, and anything that may reduce air flow.

Keep hair, loose clothing, fingers, and all parts of body away from openings and moving parts.

Do not pick up anything that is burning or smoking, such as cigarettes, matches, or hot ashes.

Do not use without dust bag and/or filter in place.

Turn off all controls before unplugging.

Use extra care when cleaning on stairs.

Do not use to pick up flammable or combustible liquids such as gasoline or use in areas where they may be present.

## SAVE THESE INSTRUCTIONS

SPANISH

## INSTRUCCIONES IMPORTANTES PARA SU SEGURIDAD

Durante la utilización de un dispositivo eléctrico hay que tener en cuenta una serie de medidas básicas de precaución, que incluyen las siguientes

**A ADVERTENCIA:** Para reducir el riesgo de incendios, descargas eléctricas o lesiones:

No deje nunca el aparato conectado a la red. Después de su uso, y antes de cualquier revisión o reparación, desconecte el aparato de la toma de corriente.

No usar nunca el aparato al aire libre, ni sobre superficies húmedas.

No permita que se utilice el aparato como un juguete. Hay que prestar especial atención al utilizarlo en las cercanías de niños.

Utilizar el aparato solo como se describe en este manual. Emplear exclusivamente los accesorios recomendados por el fabricante. No poner en marcha el aparato con un cable eléctrico deteriorado. Si el aparato no funciona como debería, si se ha caído, danado, si ha permanecido al aire libre o si se ha caído al agua, diríjase a un taller de servicio. No tire del aparato ni lo transporte utilizando el cable eléctrico; no use el cable a modo de asa, ni cierre una puerta con el cable pillado; no tienda el cable en torro a aristas vivas o esquinas.

No pase con el aparato por encima del cable. Mantenga el cable siempre lejos de superficies calientes. No desconecte el enchufe de la red tirando del cable.

Para desconectar el aparato hay que tirar del enchufe, no del cable.

No maneje el enchufe ni el aparato con las manos húmedas.

No introduzca ningún objeto en las aberturas del aparato.

No utilice el aparato mientras esta bloqueada una de las aberturas; evite la penetración de polvo, hilachas, pelos o cualquier objeto que pueda inhibir la circulación del aire.

Mantenga su cabello, la ropa suelta, los dedos y todas las partes de su cuerpo alejadas de las aberturas y piezas en movimiento. No utilice el aspirador para recoger cuerpos en llamas o humeantes, tales como cigarrillos, cerillas o cenizas calientes.

No utilizar nunca el aspirador sin la bolsa y/o los filtros colocados en su lugar previsto.

Desconecte todos los interruptores antes de desenchufar el aspirador.

Tenga especial cuidado al manejar la aspiradora en una escalera.

No utilice el aspirador para recoger líquidos inflamables o combustibles, tales como gasolina, ni maneje el aspirador en zonas donde pueda haber líquidos de este tipo.

## CONSERVE ESTAS INSTRUCCIONES A MANO

FRENCH

## IMPORTANTES MESURES DE SÉCURITÉ

L'utilisation d'un appareil électrique demande certaines précautions:

LIRE TOUTES LES INSTRUCTIONS AVANT DE FAIRE FONCTIONNER (CET APPAREIL)

**A AVERTISSEMENT:** Pour réduire les risques d'incendie, de choc électrique ou de blessure:

Cet appareil ne doit être connecté qu'à des prises ayant une sortie de terre. Se reporter aux instructions de mise à la terre.

Ne pas laisser l'appareil sans surveillance lorsqu'il est branché. Débrancher lorsque l'appareil n'est pas utilisé et avant l'entretien.

Avvertissement. Pour réduire les risques de choc électrique, ne pas utiliser à l'extérieur et ne pas aspirer de matières humides.

Ne pas permettre aux enfants de jouer avec l'appareil. Une attention particulière est nécessaire lorsque l'appareil est utilisé par des enfants ou à proximité de ces derniers.

N'utiliser que conformément à cette notice avec les accessoires recommandés par le fabricant.

Ne pas utiliser si le cordon ou la fiche est endommagé. Retourner l'appareil à un atelier de réparation s'il ne fonctionne pas bien, s'il est tombé ou s'il a été endommagé, oublié à l'extérieur ou immergé.

Ne pas tirer soulever ou trainer l'appareil par le cordon. Ne pas utiliser le cordon comme une poignée, le coincer dans l'embrasure d'une porte ou l'appuyer contre des arêtes vives ou des coins. Ne pas faire rouler l'appareil sur le cordon. Garder le cordon à l'écart des surfaces chaudes.

Ne pas débrancher en tirant sur le cordon. Tirer plutôt la fiche.

Ne pas toucher la fiche ou l'appareil lorsque vos mains sont humides.

N'insérer aucun objet dans les ouvertures. Ne pas utiliser l'appareil lorsqu'une ouverture est bloquée. S'assurer que de la poussière, de la peluche, des cheveux ou d'autres matières ne réduisent pas le débit d'air.

Maintenir les cheveux, les vêtements amples, les doigts et toutes les parties du corps à l'écart des ouvertures et des pièces mobiles.

Ne pas aspirer de matières en combustion ou qui dégagent de la fumée, comme des cigarettes, des allumettes ou des cendres chaudes.

Ne pas utiliser l'appareil si le sac à poussière ou le filtre n'est pas en place.

Mettre toutes les commandes à la position ARRÊT avant de débrancher l'appareil.

Être prudent lors du nettoyage des escaliers.

Ne pas aspirer des liquides inflammables ou combustibles, comme de l'essence, et ne pas faire fonctionner dans des endroits où peuvent se trouver de tels liquides.

## CONSERVER CES INSTRUCTIONS

GERMAN

# WICHTIGE SICHERHEITSHINWEISE

Beim Gebrauch eines elektrischen Gerates müssen immer grundsätzliche Vorsichtsmaßnahmen beachtet werden, einschließlich der folgenden.

**⚠️ WARNUNG:** Um Feuer, Stromschlag oder Beschädigung zu vermeiden:

Maschine nicht unbeaufsichtigt lassen. Bei Stillstand und Wartung Stecker ziehen.

Nicht im Freien oder auf nasser Oberfläche benutzen.

Die Maschine darf nicht als Spielzeug benutzt werden. Besondere Aufmerksamkeit ist geboten, wenn die Maschine in der Nähe von Kindern benutzt wird.

Benutzen Sie nur gemäß Betriebsanleitung und mit dem vom Hersteller empfohlenen Zubehör.

Maschine nicht

**ELECTRICAL:**

This machine operates on a standard 230 Volt **AC** circuit. Voltages below 220 Volts or above 250 Volts could cause serious

notified immediately.

---

---

---

---

---

bilità dello spedizioniere il quale deve essere avvertito immediatamente..

---

## FILTER BAG

Install filter bag opening around the lip of the opening on hopper cover. Secure bag by pulling the bag strap tight.

**NOTE:** Optional plastic disposable bags are available and can be installed in the debris collector bin as easily as installing a plastic bag in a kitchen garbage bin.

## HANDLE

The folding handle has two locked positions; operating and storage positions. To move handle from either locked position pull out on both locking knobs and rotate 1/4 turn. Move handle to position needed and return knobs to the locked position.

## BRUSH HEIGHT ADJUSTMENT

**WARNING: DO NOT** leave brush running unattended when machine is in the cleaning mode. Damage to carpet could occur. To adjust the brush height, press down on knob and move lever to the correct setting for the carpet being vacuumed. The brush setting is correct when the bristles sweep the carpet.

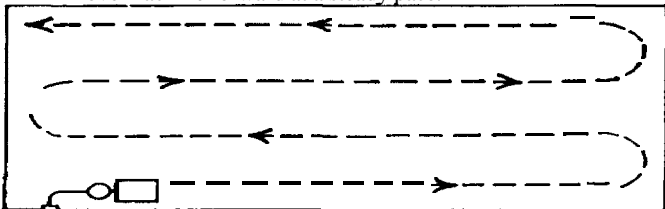
## HOPPER SWITCH

The vacuum is equipped with a safety switch to prevent the machine from being switched on when the hopper cover is open.

## OPERATING THE MAXIMATIC VACUUM

The vacuum is designed for use on large carpeted areas such as airport concourses, hotel ballrooms/meeting room, etc..

1. Large debris such as paper cups, plates, etc., should be picked up before starting the cleaning process
2. Plan your cleaning route to work away from the electrical source. Move machine forward at a steady pace.



## POWER SOURCE

**WARNING:** DO NOT push vacuum over power cord while machine is running. Always lift cord over vacuum.

**WARNING:** Before opening the hopper cover, switch off machine and wait until fan rotation stops to prevent dust and debris from being ejected.

3. To keep the vacuum operating at maximum efficiency: Periodically switch off the machine, shake vacuum bag to allow the finer dirt and dust to settle into the hopper. Open hopper cover, lift out the dust bin and empty.

## CIRCUIT BREAKER

The vacuum is equipped with a circuit breaker to protect the motor in the event an excessive overload condition occurs. If the breaker trips, wait 2 minutes before resetting. If the breaker trips immediately after resetting, check for probable cause such as:

- A. Brush adjustment set too low
- B. Obstructions in brush roller or impeller.

## REGULAR MAINTENANCE

1. Shake down bag and empty debris bin daily.
2. Check power cord for damaged or frayed insulation.
3. Return brush adjustment lever to "store" position when the machine is not in use.
4. Every 4 to 6 months remove wheels, clean axles, and apply a thin coat of silicone lubricant to axles.
5. The filter bag can be washed twice before losing the filtering capability. This should be done using a mild detergent in cool water and hung up to drip-dry.

INTL98122 3/1/96

## SERVICING THE MAXIMATIC

**NOTE:** The following service items should be performed by an authorized service facility or authorized service personnel. All parts referred to in these instructions can be identified by using the parts lists and illustrations on the following pages.

**WARNING:** Remove machine power cord from electrical source before making any repairs or adjustments to the machine.

### TO ACCESS IMPELLER ASSEMBLY/BELT AND MOTOR:

1. Release hopper cover latches and tilt cover back.
2. Remove (5) screws holding main cover to chassis- (2) located at front corners, (2) located in front of wheels, and (1) located underneath the machine.

### BELT/BRUSH

1. Loosen idler pulley and roll belt off motor pulley.
2. Remove belt / brush pulley guard.
3. Remove screw from each end of brush shaft and remove brush assembly.

**NOTE:** When installing a new belt of motor, center-line distance between motor shaft and brush shaft should be set at 12 3/8 inches.

### IMPELLER ASSEMBLY/BRUSH DRIVE MOTOR ASSEMBLY

1. Remove intake duct.
2. Remove impeller housing cover.
3. Loosen (2) screws in impeller and remove from motor shaft.

### MOTOR

1. Loosen idler and roll belt off motor pulley.
2. Remove intake duct, impeller and housing.
3. Disconnect motor leads from terminal block.
4. Remove (4) bolts holding motor to chassis.

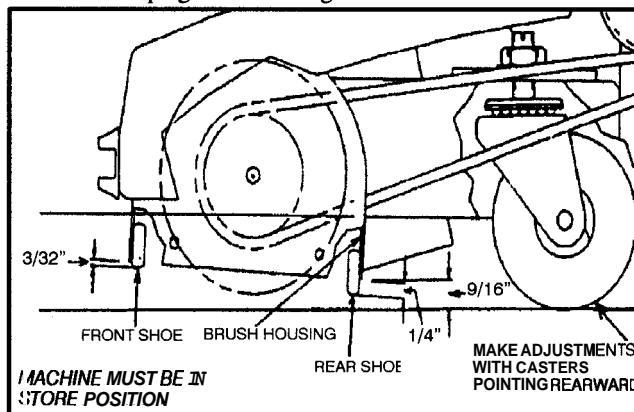
**NOTE:** When re-installing motor use a straight edge to check pulley alignment between brush and motor pulleys.

### CASTORS/BRUSH HOUSING SHOES

**NOTE:** When replacing castors or shoes the dimensions shown on the illustration below must be made to maintain the efficiency of the vacuum.

**NOTE:** Make adjustments with the machine in the store position setting on a LEVEL surface and with the castors pointing toward the rear.

1. The distance between the surface and bottom of the rear brush housing should be 9/16 inch. Check both right and left side of housing.
2. When replacing shoes, install a screw in each end of the shoe first; using a straight edge install balance of screws keeping the shoe straight.





### BOLSA DE FILTRO

Coloque la abertura de la bolsa de filtro sobre el reborde de la abertura donde esta la tapa de la tolva. Asegure la bolsa tirando de la cinta que trae hasta que este firme

NOTA: Como *opcion*, se pueden usar bolsas desechables de plástico, que se pueden instalar en el bote de recogida de desechos con la misma facilidad que una bolsa plástica en un bote de basura de cocina.

### MANGO

El mango plegable tiene dos posiciones con cierre: de trabajo y para guardar la maquina. Para sacar el mango de una de las dos posiciones de cierre, tire de ambas perillas de cierre y deses 1/4 de vuelta. Mueva el mango hasta la posicion deseada y regrese las perillas a la posicion de cierre.

### AJUSTE DE ALTURA DEL CEPILLO

**ADVERTENCIA:** NO deje el cepillo funcionando solo cuando la maquina esta en modalidad de limpieza, pues puede dañar la alfombra. Para ajustar la altura del cepillo, oprima la perilla y mueva la palanca hasta el ajuste correcto para la alfombra que esta aspirando. Este ajuste del cepillo es el correcto cuando las cerdas barren la alfombra.

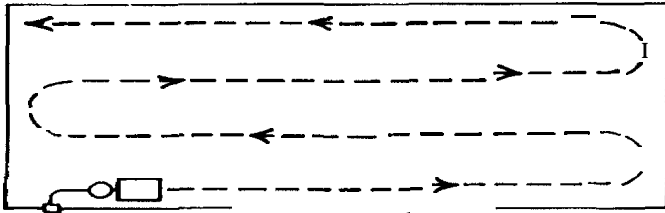
### INTERRUPTOR DE TOLVA

La aspiradora esta equipada con un interruptor de seguridad para evitar que la maquina eche a andar cuando la tapa de la tolva esta abierta.

### COMO OPERAR LA ASPIRADORA MAXIMATIC

La aspiradora esta diseñada para usarla en grandes areas alfombradas, como salas de aeropuertos, salones de baile/salas de conferencias de hoteles, etc.

1. Antes de iniciar la limpieza, recoja todos los desechos grandes, como tazas y platos de papel, etc.
2. Planee su ruta de trabajo lejos de la fuente de energia electrica. Mueva la maquina hacia adelante a un paso constante.



FUENTE DE ENERGÍA ELÉCTRICA

**ADVERTENCIA:** NO pase la aspiradora sobre el cordón electrico con la maquina funcionando. Siempre levante el cordón sobre la aspiradora

**ADVERTENCIA:** Antes de abrir la tapa de la tolva, apague la maquina y espere hasta que el ventilador deje de girar para que no expulse el polvo y la basura.

3. Para que la aspiradora funcione con el máximo de eficiencia: Apague la maquina periodicamente y sacuda la bolsa para que el polvo y la basura mas finos se asienten en la tolva. Abra la tapa de la tolva, saque el bote de recogida de polvo y vacíelo.

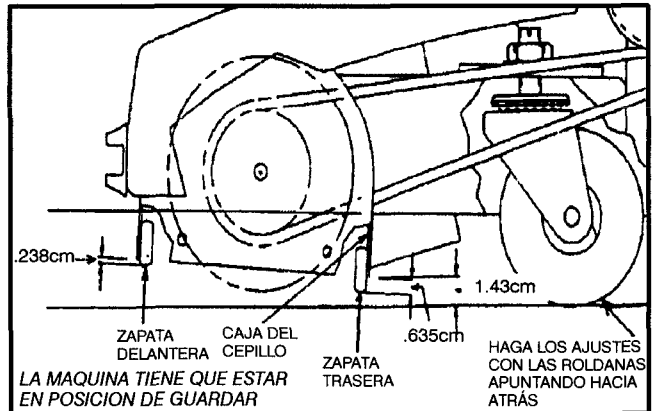
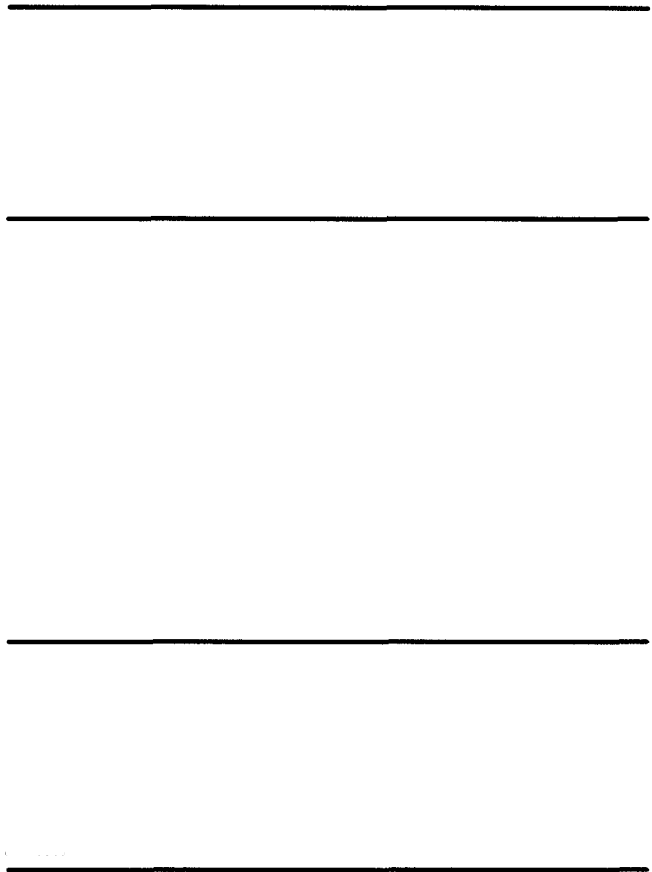
### DISYUNTOR ELECTRICO

Esta aspiradora esta equipada con un disyuntor que protege el motor cuando ocurre una sobrecarga excesiva de corriente. Si el disyuntor se desconecta, espere dos minutos antes de volverlo a colocar. Si se desconecta inmediatamente despues de volverlo a colocar, localice la causa probable, como:

- A. El ajuste del cepillo esta muy bajo.
- B. Hay obstrucciones en el rodillo del cepillo o en el rotor.

### MANTENIMIENTO REGULAR

1. Sacuda la bolsa y vacie el bote de recogida de polvo todos los días.
2. Inspeccione el cordón electrico para ver si el forro aislante esta pelado o dañado.
3. Vuelva a poner la palanca de ajuste del cepillo en la posicion de guardar la maquina ("Store") cuando no la este usando.
4. Cada 4 a 6 meses, saque las ruedas, limpie los ejes y cúbralos con una capa delgada de lubricante de
- 5.



## SAC FILTRANT

Placez le sac filtrant de façon à ce que son ouverture entoure le rebord de l'orifice sur le couvercle de la tremie. Fixez le sac en serrant bien son attache.

**REMARQUE:** Des sacs *plastiques jetables* sont disponibles en option et peuvent être installés dans le bac collectant les débris aussi facilement qu'un sac plastique dans une poubelle de cuisine.

## POIGNEE

La poignée pliante possède deux positions verrouillables, l'une pour la marche et l'autre pour le rangement. Pour déplacer la poignée depuis l'une ou l'autre de ces positions, tirez sur les deux boutons de verrouillage et faites tourner d'un quart de tour. Placez la poignée dans la position désirée et remettez les boutons en position verrouillée.

## REGLAGE DE LA HAUTEUR DE LA BROSSE

**MISE EN GARDE :** NE PAS laisser la brosse fonctionner sans supervision lorsque la machine se trouve en mode nettoyage. Ceci pourrait endommager la moquette. Pour ajuster la hauteur de la brosse, enfoncez le bouton et déplacez la manette pour obtenir un réglage adapté à la moquette à nettoyer. Le réglage de la brosse est correct lorsque les poils frottent sur la moquette.

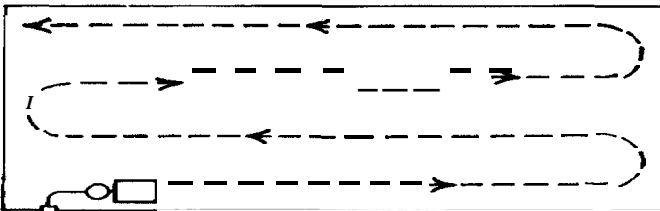
## INTERRUPTEUR DE LA TREMIE

L'aspirateur est équipé d'un interrupteur de sécurité afin d'éviter que la machine puisse être enclenchée lorsque le couvercle de la tremie est ouvert.

## POUR FAIRE FONCTIONNER L'ASPIRATEUR MAXIMATIC

1. Ramassez les gros débris tels que gobelets ou assiettes en carton avant d'entreprendre le nettoyage.
2. Planifiez votre circuit de nettoyage afin que le cordon électrique ne se trouve pas sur votre chemin. Déplacez la machine vers l'avant à une vitesse constante.

### ALIMENTATION ELECTRIQUE



**MISE EN GARDE:** NE PAS faire rouler l'aspirateur sur le cordon électrique lorsque la machine est en marche. Faites toujours passer le cordon par dessus la machine.

**MISE EN GARDE:** Avant d'ouvrir le couvercle de la tremie, éteignez la machine et attendez que les ventilateurs ne tournent plus afin d'éviter que la poussière et les débris ne soient expulsés.

3. Afin que l'aspirateur fonctionne au maximum de sa capacité, éteignez la machine périodiquement, secouez le sac afin que les saletés et les poussières fines puissent se déposer dans la tremie. Soulevez le couvercle de la tremie, sortez le bac à poussière et videz-le.

## DISJONCTEUR

L'aspirateur est équipé d'un disjoncteur afin de protéger le moteur en cas de surcharge. Si le disjoncteur saute, attendez deux minutes avant de le rebrancher. Si le disjoncteur saute immédiatement après avoir été rebranché, cherchez la cause possible telle que:

- A. Le réglage de la brosse est trop bas.
- B. La roue de ventilateur ou la brosse sont entravées.

## ENTRETIEN NORMAL

1. Secouez le sac et videz le bac à débris quotidiennement.
2. Vérifiez que la gaine isolante du cordon d'alimentation ne soit pas abîmée ou usée.
3. Remplacez la manette de réglage de la brosse en position "rangement" lorsque la machine n'est pas utilisée.
4. Tous les 4 à 6 mois, retirez les roues, nettoyez les axes et appliquez une fine couche de lubrifiant aux silicones sur les axes.
5. Le sac filtrant peut être lavé deux fois avant que son pouvoir filtrant n'en soit affecté. Nettoyez-le dans de l'eau froide contenant un détergent doux, suspendez-le et laissez-le sécher à l'air.

## REPARATION DU MAXIMATIC

**REMARQUE :** Les procédures de réparation suivantes doivent être effectuées par un centre de service agréé ou par du personnel agréé. Toutes les pièces citées dans les présentes instructions peuvent être identifiées à l'aide des listes de pièces détachées et des illustrations figurant aux pages suivantes.

**MISE EN GARDE :** Retirez le cordon d'alimentation de la source électrique avant d'effectuer tout réglage ou réparation sur la machine.

### POUR ACCÉDER À LA ROUE DE VENTILATEUR/COURROIE ET MOTEUR :

1. Libérez les attaches sur le couvercle de la tremie et faites pivoter le couvercle vers l'arrière.
2. Dévissez les cinq (5) vis maintenant le couvercle principal au châssis - deux (2) sont situées aux coins avant, deux (2) devant les roues et une (1) en dessous de la machine.

### COURROIE/BROSSE

1. Desserrez la poulie libre et dégagez la courroie de la poulie du moteur.
2. Retirez le cache protecteur de la poulie courroie/brosse
3. Dévissez la vis à chaque extrémité de l'arbre de la brosse et retirez cette dernière.

**REMARQUE :** Lorsque vous installez une nouvelle courroie de moteur, la distance entre l'axe du moteur et l'axe de la brosse doit être de 31.43 cm (12.318 pouces).

### UNITÉ ROUE DE VENTILATEUR/UNITÉ BROSSE ET MOTEUR D'ENTRAÎNEMENT

1. Retirez le conduit d'aspiration.
2. Retirez le couvercle du logement de la roue de ventilateur.
3. Dévissez les deux (2) vis de la roue de ventilateur et dégagez celle-ci de l'arbre moteur.

### MOTEUR

1. Desserrez la poulie libre et dégagez la courroie de la poulie du moteur.
2. Retirez le conduit d'aspiration, la roue de ventilateur et le logement.
3. Déconnectez les fils du moteur de la borne serre-fils.
4. Retirez les quatre (4) boulons maintenant le moteur au châssis.

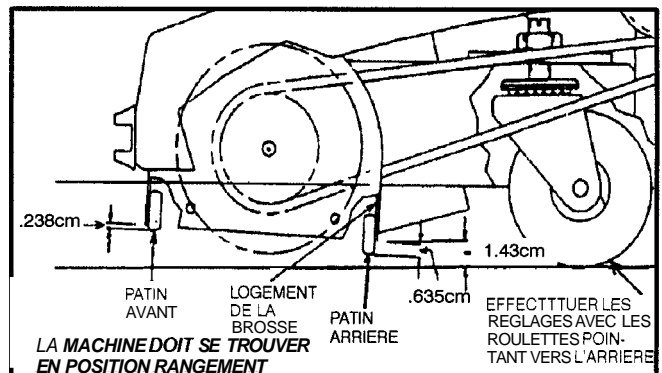
**REMARQUE :** Lorsque vous réinstallez le moteur, utilisez une règle afin de vérifier l'alignement des poulies entre la brosse et les poulies du moteur.

### ROULETTES/PATINS DU LOGEMENT DE LA BROSSE

**REMARQUE :** Lorsque vous remplacez les roulettes ou les patins, les dimensions mentionnées dans l'illustration doivent être respectées afin de maintenir l'efficacité de l'aspirateur.

**REMARQUE :** Effectuez les réglages lorsque la machine se trouve en position rangement sur un sol PLAT avec les roulettes pointant vers l'arrière.

1. La distance entre le sol et la base du logement de la brosse arrière doit être de 1.43 cm (9/16 pouce). Vérifiez sur les deux côtés, droit et gauche, du logement.
2. Lorsque vous remplacez les patins, insérez d'abord une vis à chaque extrémité du patin. À l'aide d'une règle, placez ensuite le reste des vis de façon à ce que le patin soit droit.



## FILTERBEUTEL

Bringen Sie die Öffnung des Filterbeutelansatzes an der Lippe der Trichterabdeckungsöffnung an. Beutel befestigen, indem Sie den Beutelriemen eng ziehen.

HINWEIS: *Wahlweise* sind Einweg-Plastikbeutel erhältlich, die im *Staubsaugler* so einfach installiert werden können wie *Müllbeutel* im *Mülleimer*.

## HANDGRIFF

Der Einschlaggriff hat zwei gesperrte Positionen: die Betriebs- und die Lagerungsposition. Um den Handgriff aus einer der beiden gesperrten Positionen zu bewegen, beide Sperrknöpfe herausziehen und um 1/4 Drehung drehen. Handgriff auf gewünschte Position stellen und die Knöpfe wieder in die gesperrte Position bringen.

## EINSTELLUNG DER BÜRSTENHÖHE

**⚠️ WARNUNG:** Lassen Sie die Bürste NICHT unbeaufsichtigt laufen, wenn sich das Gerät im Reinigungsmodus befindet. Der Teppich kann sonst beschädigt werden. Um die Bürstenhöhe einzustellen, drücken Sie den Knopf nach unten und stellen den Hebel auf die für den jeweiligen Teppich richtige Einstellung. Die Bürsteneinstellung ist richtig, wenn die Borsten den Teppich fegen.

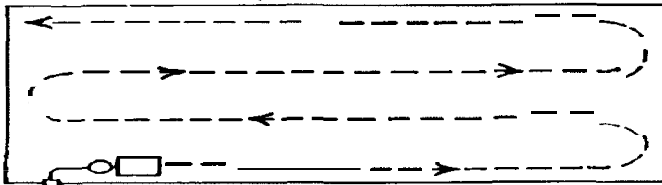
## TRICHTERSCHALTER

Der Staubsauger ist mit einem Sicherheitsschalter ausgestattet, der verhindert, daß die Maschine eingeschaltet wird, während die Trichterabdeckung offen ist.

## BETRIEB DES MAXIMATIC-STAUBSAUGERS

- Größerer Müll, wie z.B. Plastikbecher, Plastikteller usw. muß aufgesammelt werden, bevor mit dem Saugbetrieb begonnen wird.
- Planen Sie Ihren Reinigungsweg so, daß Sie sich von der Steckdose wegbewegen. Bewegen Sie die Maschine gleichmäßig vorwärts.

### STROMQUELLE



**⚠️ WARNUNG:** Schieben Sie den Staubsauger NIEMALS über das Stromkabel, wenn er läuft, sondern heben Sie das Kabel immer über den Staubsauger hinweg.

**⚠️ WARNUNG:** Bevor Sie die Trichterabdeckung öffnen, schalten Sie die Maschine ab und warten Sie, bis der Ventilator aufgehört hat, sich zu drehen. Es könnte sonst Staub und Abfall ausgeworfen werden.

- Um dafür zu sorgen, daß der Staubsauger stets mit voller Kraft saugt, schalten Sie die Maschine von Zeit zu Zeit aus und schütteln den Staubsaugerbeutel, damit der feinere Schmutz und Staub sich im Trichter setzen kann. Öffnen Sie die Trichterabdeckung, heben Sie den Staubbehälter heraus und leeren Sie ihn aus.

## TRENNSCHALTER

Der Staubsauger ist mit einem Trennschalter ausgestattet, um den Motor im Falle eines Überlastzustands zu schützen. Schaltet der Trennschalter den Motor ab, warten Sie 2 Minuten, bis Sie ihn wieder umlegen. Schaltet der Trennschalter sofort nach dem erneuten Umlegen wieder ab, suchen Sie nach der Ursache. Mögliche Ursachen

- Bürsten sind zu niedrig eingestellt.
- Hindernisse in der Bürstenrolle oder im Laufrad.

## NORMALE WARTUNG

- Schütteln Sie den Beutel nach unten und leeren Sie den Abfallbehälter einmal taglich.
- Überprüfen Sie das Kabel auf durchgescheuerte oder beschädigte Isolierung.
- Stellen Sie den Bürsteneinstellhebel auf die Position "Store" (Lagerung), wenn Sie das Gerät nicht benutzen.
- Entfernen Sie die Räder, reinigen Sie die Achsen und schmieren Sie die Achsen mit einer dünnen Schicht Silikon-Schmiermittel alle 4 bis 6 Monate.
- Der Filterbeutel kann zweimal gewaschen werden, bevor er seine Filtrierfunktion verliert. Dabei sollten ein mildes Reinigungsmittel und kaltes Wasser verwendet werden. Hängen Sie den Beutel danach tropfnaß zum Trocknen auf.

## SERVICE-UND WARTUNGSARBEITEN AM MAXIMATIC

HINWEIS: Die folgenden *Servicearbeiten* müssen von einer *autorisierten* Kundendienstvertretung oder von *autorisiertem* Kundendienstpersonal durchgeführt werden. *Alle Teile*, auf die in dieser *Anleitung* Bezug genommen wird, können durch die Verwendung der *Ersatzteillisten* und der *Abbildungen* auf den folgenden *Seiten* identifiziert werden.

**⚠️ WARNUNG:** Ziehen Sie das Stromkabel der Maschine IMMER aus der Steckdose, bevor Sie irgendwelche Reparaturarbeiten oder Einstellungen an der Maschine vornehmen.

### UM AN LAUFRADEINHEIT, RIEMEN UND MOTOR ZU GELANGEN::

- Lösen Sie die Verriegelungen der Trichterabdeckung und kippen Sie die Abdeckung zurück.
- Entfernen Sie die (3) Schrauben, die die Hauptabdeckung am Chassis befestigen – die (2) an den Frontecken befindlichen, die (2) vor den Rädern und (1) unter dem Gerät.

### RIEMEN/BÜRSTE

- Lösen Sie die Spannrolle und nehmen Sie den Riemen von der Motorriemenscheibe.
- Entfernen Sie den Riemen/Bürsten-Riemenscheibenschutz.
- Entfernen Sie die Schraube an beiden Enden der Bürstenwelle und entfernen Sie die Bürsteneinheit.

HINWEIS: Wenn Sie einen neuen Riemen im Motor installieren, sollten die *Mittelabstände* zwischen Motorwelle und Bürstenwelle auf *1 23/8 Zoll* (ca. *31,4 cm*) eingestellt werden.

### LAUFRADEINHEIT/BÜRSTENANTRIEBSMOTOREINHEIT

- Entfernen Sie die Ansaugleitung.
- Entfernen Sie die Abdeckung des Laufradgehäuses.
- Lösen Sie die (2) Schrauben im Laufrad und nehmen Sie es von der Motorwelle.

### MOTOR

- Lösen Sie die Spannrolle und nehmen Sie den Riemen von der Motorriemenscheibe.
- Entfernen Sie die Ansaugleitung, das Laufrad und das Gehäuse.
- Trennen Sie die Motorleitungen vom Anschlußblock.
- Entfernen Sie die (4) Bolzen, die den Motor am Chassis befestigen.

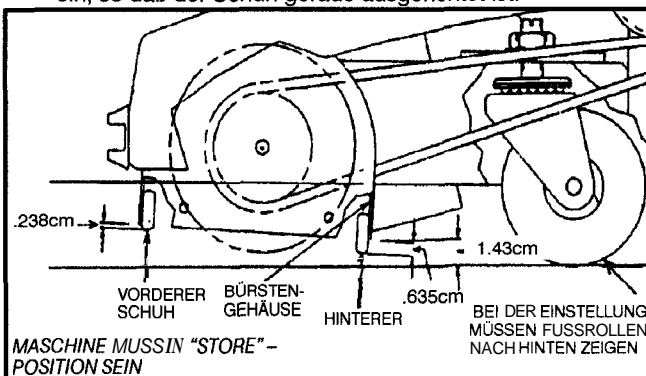
HINWEIS: Wenn Sie den Motor wieder einbauen, verwenden Sie eine gerade Kante, um die Ausrichtung zwischen Bürsten- und Motorriemenscheibe zu überprüfen.

### FUSSROLLEN/BÜRSTENGEHÄUSESCHUHE

HINWEIS: Wenn Sie *Fußrollen* oder Schuhe auswechseln, müssen die auf der nachstehenden *Abbildung* dargestellten Abmessungen eingehalten werden, um die *Leistung* des Staubsaugers aufrechtzuerhalten.

HINWEIS: Nehmen Sie die Einstellungen an der Maschine in der Position "Store" (Lagerung) und auf EBENER Fläche vor. Die *Fußrollen* müssen nach *hinten* zeigen.

- Der Abstand zwischen der Oberfläche und der Unterseite des hinteren Bürstengehäuses sollte *9/16 Zoll* (ca. *1,43 cm*) betragen. Überprüfen Sie sowohl die rechte als auch die linke Seite des Gehäuses.
- Wenn Sie Schuhe auswechseln, befestigen Sie zuerst eine Schraube an jedem Ende des Schuhs. Setzen Sie dann den Rest der Schrauben unter Verwendung einer geraden Kante ein, so daß der Schuh gerade ausgerichtet ist.





## FILTERPOSE

Plasser filterposeåpningen rundt Apningen på dekselet. Fest posen ved A dra i stroppen rundt posen.

**NE!** Det er mulig å bruke engangsposer av plastikk. Disse kan settes i støvbeholderen like enkelt som du putter en plastikkpose i en søppeldunk.

## HÅNDTAK

Det sammenleggbare håndtaket kan låses i to posisjoner: Forstøvsugning og for oppbevaring. For A bevege håndtaket fra de låste posisjonene, dra ut beggelåsknottene og roter 1/4 omgang. Beveghåndtaket til ønsket posisjon, deretter flytt knottene tilbake til låst posisjon.

## JUSTERING AV BØRSTEHØYDE

**ADVARSEL!** Unngå at børsten står på ubevoktet i støvsugemodus. Teppet kan bli edelagt. For å justere bersteheyden, trykk ned knotten og bevegspaken til riktig innstilling for teppet. Bersteinnstillingen er korrekt når berstene sveiper teppet.

## SIKKERHETSBRYTER

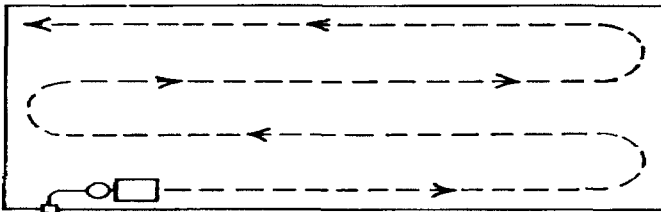
Støvsugeren er utstyrt med en sikkerhetsbryter for A unngå at maskinen slås på mens dekselet er åpent.

## Å BRUKE MAXIMATIC STØVSUGER

Støvsugeren er konstruert for bruk i store teppebelagte områder slik som på flyplasser, i hotellsaler/møterom etc.

1. Stort avfall som papirkopper, tallerkener etc bør plukkes opp før støvsugingen begynner.
2. Planlegg arbeidsruten slik at du arbeider deg vekk fra stikkkontakten. Beveg maskinen forover i jevnt tempo.

### STIKKONTAKT



**ADVARSEL!** Kjer IKKE over ledningen mens maskinen er slått på. Løft alltid ledningen over støvsugeren.

**ADVARSEL!** Slå av maskinen før du åpner dekselet og vent til viften har sluttet å rotere for å hindre støv og annet fra å blåse ut av maskinen.

3. For A at støvsugeren skal kunne operere med maksimale effektivitet: Slå av maskinen av og til, rist støvsugeposen for at skitt og støv skal falle ned under dekselet. Åpne dekselet, løft opp og tolm støvbeholderen.

## OVERBEIASTNINGSBRYTER

Støvsugeren er utstyrt med en overbelastningsbryter for A beskytte motoren i tilfelle det oppstår overbelastning. Dersom bryteren slår seg ut, vent to minutter før du slår den på igjen. Dersom bryteren slår seg ut med en gang etter at du har tilbakestilt. Sjekk for følgende:

- A. Børsten er justert for lavt.
- B. Noe har kommet i veien for rullebørsten eller viftehjulet.

## VANLIG VEDUKEHOLD

1. Rist posen og tolm avfallsbeholderen daglig.
2. Sjekk at ledningen ikke er blitt frynsete eller ødelagt.
3. Sett børstejusteringen til oppbevaringsposisjon når maskinen ikke er i bruk.
4. Hver 4–6 måned bør hjulene tas av, akslene rengjøres og et tynt lag med silikon smøres på akslene.
5. Filterposen kan vaskes to ganger før den mister filteringskapasiteten. Vask posen med et mildt vaskemiddel i kaldt/lunkent vann, deretter heng opp til drypp-tørk.

## SERVICE AV DIN MAXIMATIC STØVSUGER

**NE!** Følgende service bør utføres av autorisert servicepersonnel. Alle deler det er referert til i denne instruksjonen finnes i listen over deler og illustrasjonene på de følgende sidene.

**ADVARSEL!** Ta ut ledningen fra stikkkontakten før reparasjon eller justering av maskinen. FOR Å KOMME TIL VIFTEHJULENHETEN/ BELTE OG MOTOR:

1. Løsne sperrene på dekselet og vipp dekselet bakover.
2. Ta av (5) skruer som holder hoveddekselet til rammen, (2) fremme i hvert hjørne, (2) foran hjulene og (1) under maskinen.

## BELTE/BØRSTE

1. Løsne tomgangstrinsen og rullebeltet av motortrinsen.
2. Ta av vernet på belte-/børstetrinsen.
3. Fjern skruen fra hver ende av børsteakselen og fjern børsteenheden.

**NE!** Ved installeringen av en ny beltemotor, skal midtlinjeavstanden mellom motorakselen og børsteakselen settes til 12 3/8 tommer (31,4 cm).

## VIFTEHJULENHET/MOTORENHET FOR BØRSTEDRIVER

1. Ta av inntakskanalen.
2. Ta av viftehjuldekselet.
3. Løsne (2) skruer på viftehjulet og fjern fremre motoraksel.

## MOTOR

1. Løsne tomgangsenhet og rullebelte av motortrinsen.
2. Fjern inntakskanal, viftehjul og motorkasse.
3. Kople fra motor leads fra kabelhodet (rekkeklemme)
4. Fjern (4) bolter som holder motoren til rammen.

**NE!** Når du monterer motoren igjen, bruk en rett kant for å sjekke trinseinnstillingen mellom børste- og motortrinsen.

## HJUL-/BØRSTEKLOSS

**NE!** Ved utskifting av hjulkloss må en følge dimensjonene vist nedenfor for å kunne opprettholde støvsugerens effektivitet.

**NE!** Justeringer må kun utføres når maskinen står i oppbevaringsposisjon og på et vannrett underlag. Hjulene skal peke bakover.

1. Avstanden mellom overflaten og bunnen av den bakre børstekassen skal være 9/16 tommer (1,43 cm). Sjekk både høyre og venstre side av kassen.
2. Ved utskifting av klossene, sett inn en skrue i hver ende av klossen. Bruk en rett kant for å få balansere skruene som holder klossen rett.



### SACCO DI FILTRAGGIO

Installare l'apertura del sacco di filtraggio intorno al bordo dell'apertura sul coperchio della tramoggia. Fissare il sacco stringendo il laccio.

NOTA: Sono disponibili dei sacchi monouso opzionali di plastica che possono essere installati nel bidone di raccolta delle scorie in maniera molto facile, più o meno come l'inserimento di un sacco di plastica in un secchio d'immondizia per la cucina.

### MANICO

Il manico pieghevole ha due posizioni di bloccaggio: la posizione operativa e quella di riposo. Per muovere il manico da una delle due posizioni, tirare in fuori ambedue i pomelli di bloccaggio e ruotarli di un quarto di giro. Muovere la maniglia nella posizione desiderata e rimettere i pomelli nella posizione di bloccaggio.

### REGOLAZIONE DELL'ALTEZZA DELLA SPAZZOLA

**AVVERTENZA:** Quando la macchina si trova nella modalità di pulizia NON lasciare la spazzola in funzione senza sorveglianza. Possono verificarsi danni alla moquette. Per regolare l'altezza della spazzola, premere il pomello verso il basso e muovere la leva nella regolazione giusta, corrispondente al tipo di moquette o al tappeto da aspirare. La regolazione della spazzola è corretta quando le setole puliscono il tappeto.

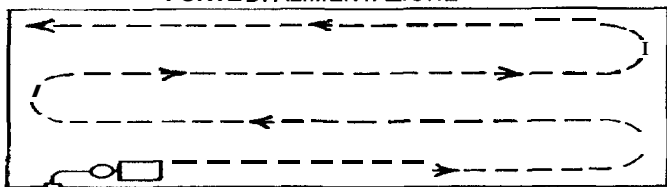
### INTERRUTTORE DELLA TRAMOGGIA

L'aspirapolvere è munito di un interruttore di sicurezza per evitare che la macchina venga accesa quando il coperchio della tramoggia è aperto.

### OPERAZIONE DELL'ASPIRAPOLVERE MAXIMATIC

1. Rifiuti di grandi dimensioni come bicchieri, piatti di plastica, ecc. dovrebbero essere raccolti prima di cominciare la pulizia.
2. Programmare la successione delle aree da pulire in modo da lavorare allontanandosi progressivamente dalla fonte di alimentazione. Muovere la macchina in avanti ad un passo costante.

#### FONTE DI ALIMENTAZIONE



**AVVERTENZA:** NON spingere l'aspirapolvere sopra il cordone di alimentazione mentre la macchina è in funzione. Sollevare sempre il cordone passandolo sopra l'aspirapolvere.

**AVVERTENZA:** Prima di aprire il coperchio della tramoggia, spegnere la macchina e aspettare fino a quando la rotazione del ventilatore si arresta per evitare che vengano espulsi polvere e scorie.

3. Per fare funzionare l'aspirapolvere al massimo della sua efficienza: spegnere la macchina ad intervalli regolari, scuotere il sacco dell'aspirapolvere per permettere che la polvere e le scorie più piccole si assestino nella tramoggia. Aprire il coperchio della tramoggia, sollevare il contenitore di scorie e svuotarlo.

### INTERRUTTORE AUTOMATICO

L'aspirapolvere è munito di un interruttore automatico per proteggere il motore in caso di eccessivo arico. Se l'interruttore scatta, attendere due minuti prima di regolarlo. Se scatta immediatamente dopo la regolazione, verificarne la probabile causa, come ad esempio:

- A. Regolazione troppo bassa della spazzola
- B. Ostruzione del rullo o della girante della spazzola

### MANUTENZIONE NORMALE

1. Scuotere il sacco verso il basso e svuotare il contenitore di scorie ogni giorno.
2. Esaminare il cordone di alimentazione per identificare eventuale isolamento danneggiato o consumato.
3. Rimettere la leva di regolazione della spazzola sulla posizione di "riposo" ("store") quando la macchina non è in uso.
4. Ogni 4 o 5 mesi rimuovere le ruote, pulire gli assali e poi applicare uno strato sottile di lubrificante al silicone agli assali.
5. Il sacco del filtro può essere lavato due volte prima che perda la sua capacità di filtraggio. Ciò dovrebbe essere fatto usando un detergente neutro in acqua fredda e appendendolo per farlo

### RIPARAZIONE DEL MAXIMATIC

NOTA: Le seguenti riparazioni dovrebbero essere eseguite da un centro assistenza autorizzato o da personale autorizzato. Tutte le parti e i ricambi indicati in queste istruzioni possono essere identificate utilizzando la rispettiva lista e le illustrazioni delle pagine seguenti.

**AVVERTENZA:** Rimuovere la corda di alimentazione della macchina dalla fonte elettrica prima di effettuare delle riparazioni o regolazioni alla macchina.  
**PER ACCEDERE AL GRUPPO DELLA GIRANTE/ALLA CINGHIA E AL MOTORE:**

### CINGHIA/SPAZZOLA

1. Allentare la puleggia tendicinghia e far ruotare la cinghia fuori dalla puleggia del motore.
2. Rimuovere la protezione della puleggia della cinghia/spazzola.
3. Rimuovere la vite da ciascuna estremità dell'albero della spazzola e rimuovere il gruppo della spazzola.

NOTA: Quando si installa una nuova cinghia del motore, la distanza di mezz'aria tra l'albero motore e l'albero della spazzola dovrebbe essere regolata a 12 3/8 pollici (31,4 cm).

### GRUPPO DELLA ROTANTE/GRUPPO DEL MOTORE PRINCIPALE DELLA SPAZZOLA

1. Rimuovere il condotto di aspirazione.
2. Rimuovere il coperchio della carcassa della girante.
3. Allentare (2) viti nella rotante e rimuoverle dall'albero del motore.

### MOTORE

1. Allentare il tenditore e far ruotare via la cinghia dalla puleggia del motore.
2. Rimuovere il condotto di aspirazione, la girante e l'alloggiamento.
3. Disinserire i conduttori del motore dal blocco terminale.
4. Rimuovere i (4) bulloni che fissano il motore al telaio.

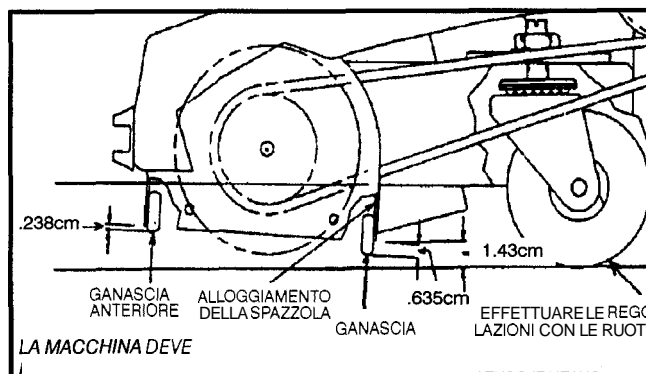
NOTA: Quando si reinstalla il motore, usare un bordo dritto per controllare l'allineamento tra le pulegge della spazzola e le pulegge del motore.

### RUOTE ORIENTABILI/GANASCE DELL'ALLOGGIAMENTO DELLA SPAZZOLA

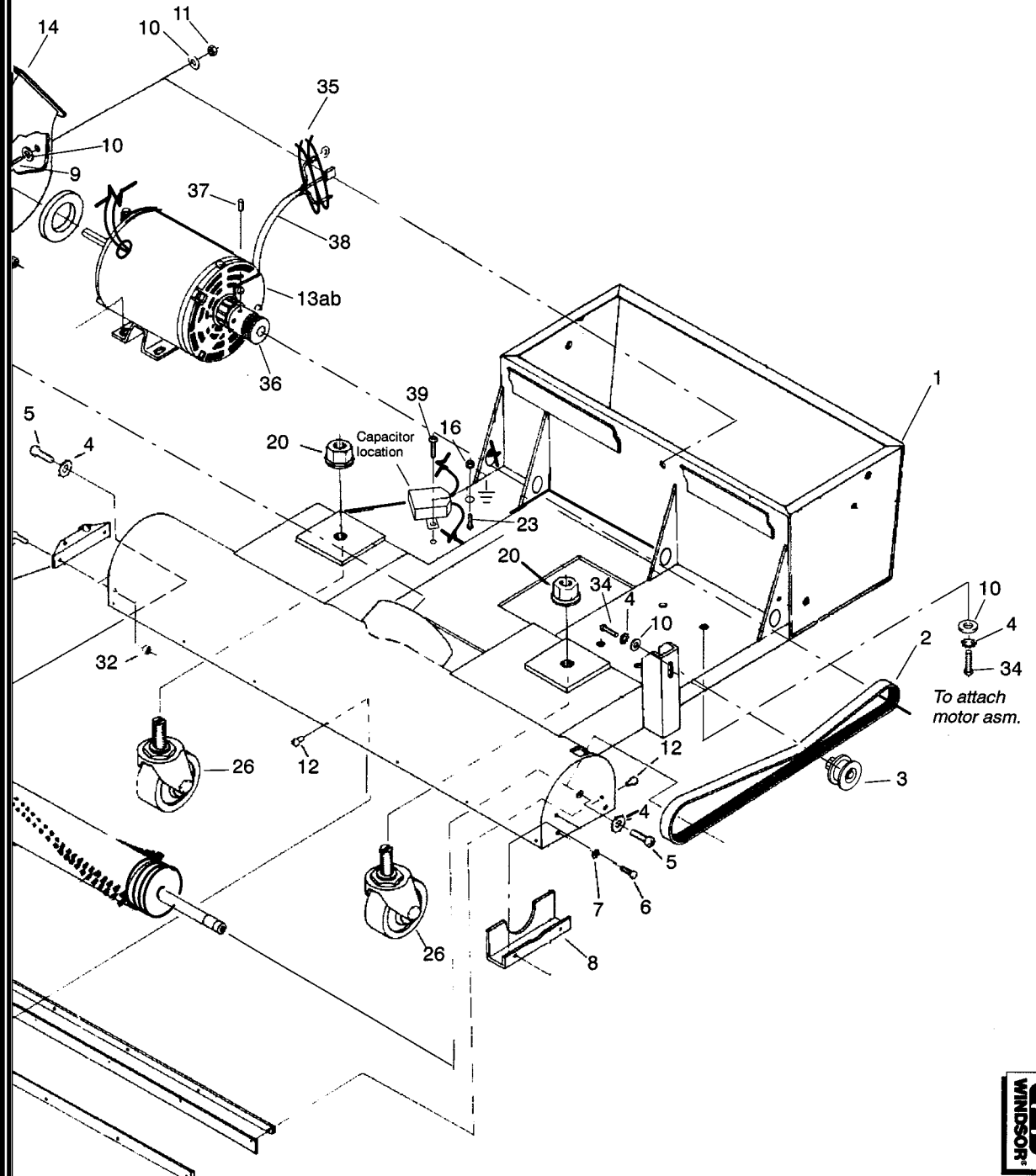
NOTA: Quando si sostituiscono le ruote orientabili le ganasce, devono essere rispettate le dimensioni indicate nell'illustrazione in calce per mantenere l'efficienza dell'aspirapolvere.

NOTA: Eseguire le regolazioni con la macchina regolata in posizione di riposo su una superficie LIVELLATA e con le ruote rivolte verso il retro.

1. La distanza tra la superficie e il fondo del retro dell'alloggiamento della spazzola dovrebbe essere di 9/16 di pollici (1,4 cm). Controllare sia la parte destra che la parte sinistra dell'alloggiamento.
2. Quando si sostituiscono le GANASCE, installare innanzitutto una vite in ciascuna estremità della ganascia; utilizzando un bordo dritto, installare il resto delle viti mantenendo la ganascia dritta.



# MAXIMATIC CHASSIS ASSEMBLY





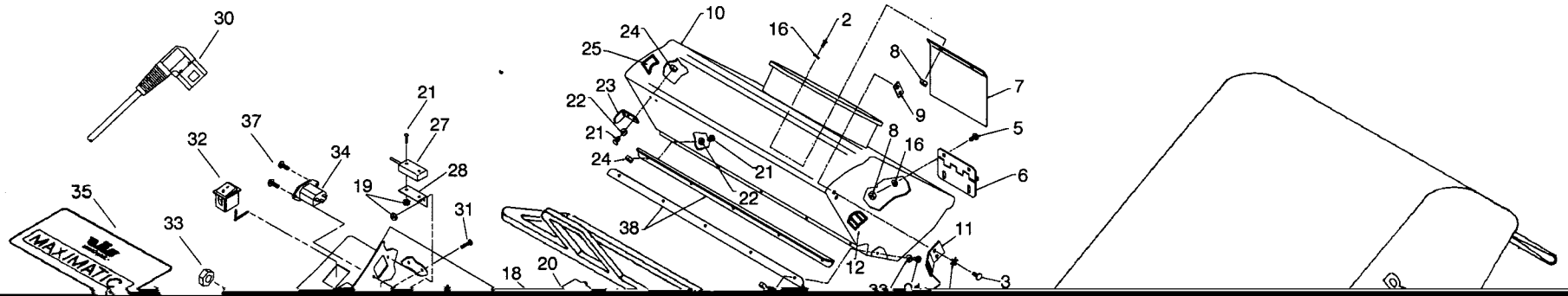
# MAXIMATIC CHASSIS ASSEMBLY

## PARTS LIST:

KEY	PART NO.	QTY	DESCRIPTION
1	34136	1	Frame, MX28
2	11018	1	Belt , MX brush drive
3	64039	1	Pulley Asm, MX idler
4	87025	4	Washer, 1/4 ext. star s.s.
5	70085	2	Scr, 1/4-20 x 1/2" PPHMS
6	70234	2	Scr, 10-32 x 3/8 PHST
7	87016	2	Washer, #10 lock ext. star
8	36061	1	Guard, Belt/Pulley
9	70015	2	Scr, 1/4-20 x 3/4 HHCS
10	87013	8	Washer, 1/4"ID x 5/8" OD
11	57047	2	Nut, 1/4-20 lock
12	70403	16	Screw, #10 x 1/2 PH Hi-lo
13a	53508	1	Motor asm., 230V MX28IF
13b	53538	1	Motor asm., 250V MX28IFA (capacitor attached to motor)
14	41207	1	Housing, MX28 impeller
15	42047	1	Impeller, MX28
16	57104	2	Nut, 10-32 w/star washer
17	35078	1	Gasket, Impeller housing cvr.
18	27450	1	Cover, MX28 impeller housing
19	70088	5	Screw, 10-32 x 1/2 PPHMS
20	57151	2	Nut, 1/2-13 flange lock pltd.
21	20054	1	Clamp, 3/8" dia. nylon
22	87018	6	Washer, #10 flat
23	70066	2	Scr, 10-32 x 3/4" PHMS
24	20017	2	Clamp, 4.5"-5.0" dia.
25	29127	1	Duct, MX intake
26	18026	2	Caster, 1/2-13
27	73329	1	Skirt, MX28 brush housing
28	73230	2	Shoe, MX28
29	36063	1	Guard, MX thread
30	12502	1	Brush asm., MX28
31	70162	2	Scr, 10-32 x 3/8 PHMS
32	57030	2	Nut, 10-32 nylock
33	36062	1	Guide wheel asm., MX28
34	70011	5	Scr, 1/4-20 x 5/8 HHCS
35	27050	1	Cable Tie, 3.5" UL/CSA
*36	64038	1	Pulley, Motor
*37	70074	2	Screw, Set 10-32 x 1/4" KCP
*38	88448	1	Wire asm, MX28IF motor
39	70351	2	Scr, 10-32 X 3/8 HHTR w/ star

\* Parta are included in 13) a.b - Motor assemblies 53508 and 53538

# MAXIMATIC HOPPER ASSEMBLY



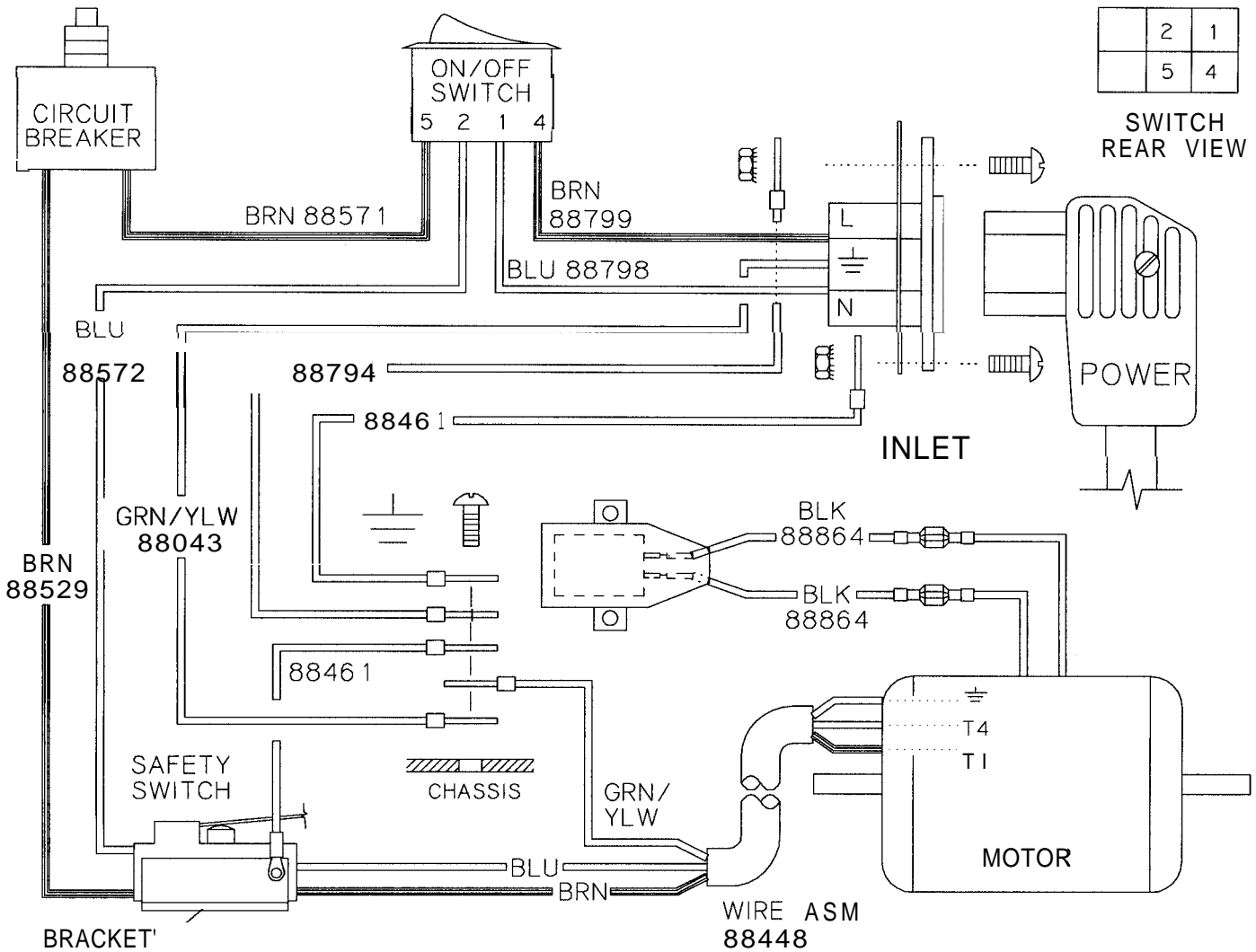
# MAXIMATIC COVER ASSEMBLY

## PARTS LIST:

KEY	PART NO.	QTY	DESCRIPTION
1	34134	1	Filter Bag, MX
2	14442	1	Buckle, w/strap
*3	70088	6	Scr, #10-32 x 1/2 PHMS
*4	87016	4	Washer, #10 star
*5	70160	4	Scr, 10-32 x 5/8 PHMS
*6	41117	2	Hinge, Hopper cover
*7	29131	1	Deflector, Hopper cover
*8	57030	*4, 2	Nut, #10-32 lock
*9	62162	2	Nut-Plate, Latch bracket
*10	41208	1	Hopper, Cover
*11	14339	2	Bracket, Latch
12	50296	1	Label, MX brush adj.
13	51046	2	Latch, Black
14	70052	2	Scr, 8-32 x 3/8 PPHMS
15	87007	2	Washer, #8 star
*16	87018	*6, 4	Washer, #10 flat
17	35075	1	Gasket, Hopper cover
18	87012	1	Washer, 7/16 star
19	57116	6	Nut, 6-32 w/star washer
20	14312	1	Breaker, 7 amp circuit
*21	70261	14	Scr, 6-32 x 1.0 PHMS
*22	87002	12	Washer, #8 flat
*23	05059	1	Actuator, Switch
*24	57049	10	Nut, 6-32 lock
25	50475	1	Label, MX impeller
26			<b>OPEN</b>
27	72047	1	Switch, 230V 20A 2HP DP lever
28	14337	1	Bracket, Switch
29	70054	2	Scr, 8-32 x 3/8 FHMS
30		1	See p. 14 for Cordsets
31	70082	2	Scr, #6-32 x 1/2 PHMS blk nylon
32	72076	1	Switch, DPST 250V 16(6)A RCKR
33	57024	1	Nut, 3/8-27 panel
34	42063	1	Inlet, Power 10A/250V
35	50284	1	Label, MX28 MAIN
36	50665	1	Label, Wiring MX28IF
37	70394	2	Scr, 6-32 PHMS BLK
*38	71057	2	Stiffener, Hopper control
39	14723	1	Bin Asm., Debris
40	14335	5	Bag, Debris (25 pkg of 5 ea.)
41	70066	4	Scr, 10-32 x 3/4" PHMS
42	70162	2	Scr., 10-32 x 3/8 PHMS
43	27433	1	Cover, Main MX28IF
44			<b>OPEN</b>
45	70234	1	Scr., 10-32 x 3/8 PHST

\* Included in Part # 41122 - Hopper Cover, Assembly

# 230V MXIF WIRING DIAGRAM

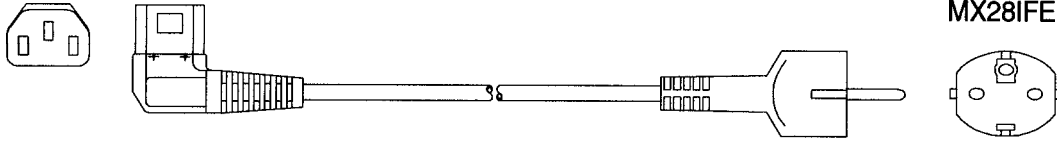


# POWER CORD DIAGRAM

**Part #**  
231 84

**Cable Color**  
BLACK

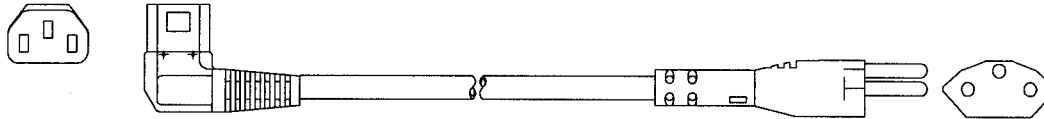
**Country**  
EUROPE  
MX28IFE



**Part #**  
231 89

**Cable Color**  
BLACK

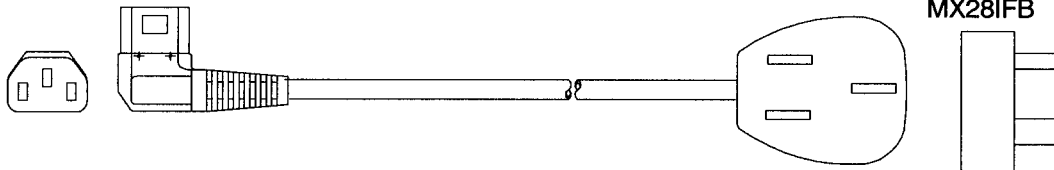
**Country**  
SWITZERLAND  
MX28IFS



**Part #**  
23188

**Cable Color**  
BLACK

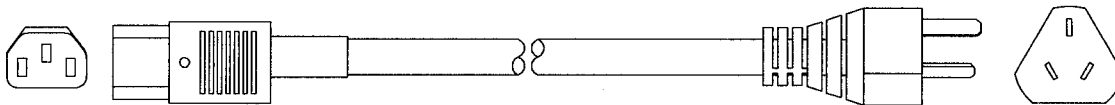
**Country**  
BRITIAN  
MX28IFB



**Part #**  
231 85

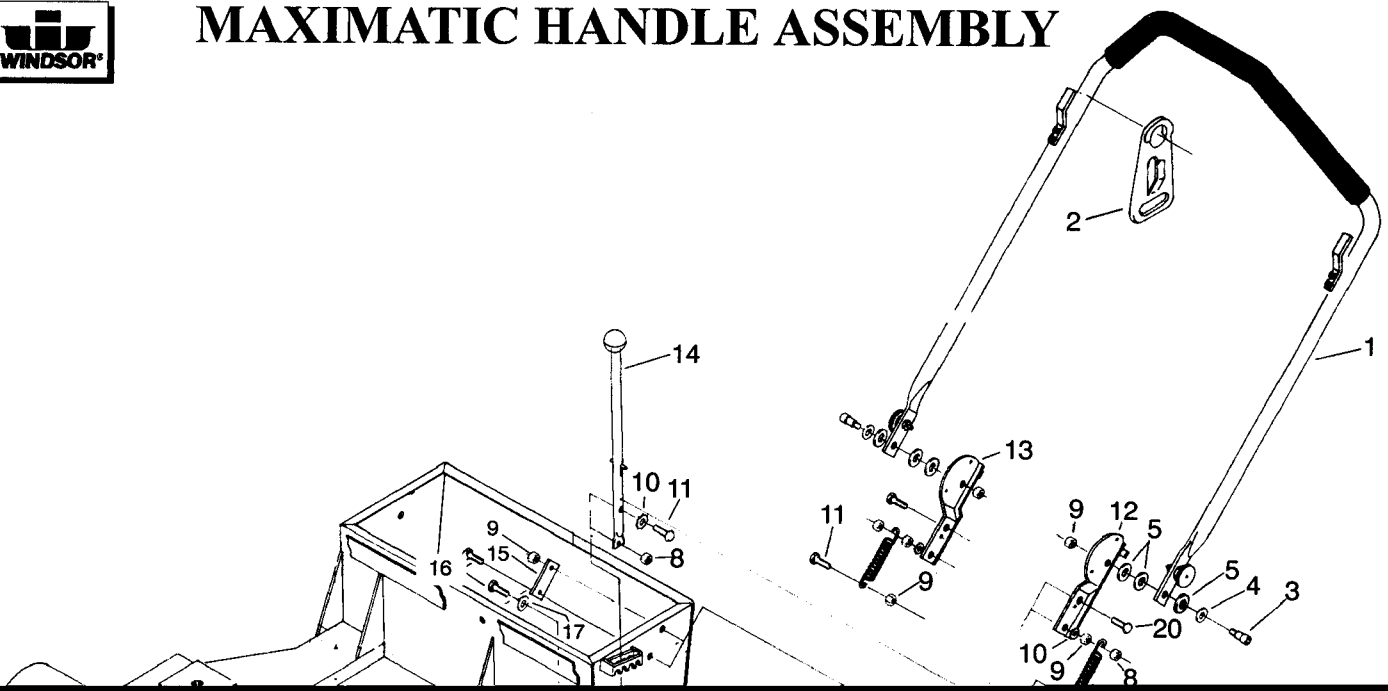
**Cable Color**  
ORANGE

**Country**  
AUSTRALIA





# MAXIMATIC HANDLE ASSEMBLY



## PARTS LIST:

KEY	PART NO.	QTY	DESCRIPTION
1	38110	1	Handle Asm, MX28
2	73169	1	Strain Relief, Cord hook
3	70298	2	Shoulder Bolt, 5/16" OD x 3/8" L
4	87029	2	Washer, 5/16 flat SAE
5	87030	6	Washer, 3/8" ID x 3/4" OD nyl
6	70234	1	Scr, 10-32 x 3/8" PHST
7	73224	2	Spring, 1.75" L comp.
8	57047	4	Nut, 1/4-20 lock
9	57065	7	Nut, 1/4-20 jam
10	87025	5	Washer, 1/4 Star
11	70015	4	Scr, 1/4-20 x 3/4" HHMS
12	14327	1	Bracket, Left handle
13	14326	1	Bracket, Right handle
14	51077	1	Lever Asm, MX brush adj.
15	62161	2	Plate, Handle nut
16	70249	4	Scr, 1/4-20 x 1.25" HHMS
17	87013	2	Washer, 1/4" ID x 5/8" OD
18	73237	2	Spacer, Axle bracket
19	14328	1	Bracket, Axle pivot
20	73227	2	Spacer, Wheel
21	89044	2	Wheel, 10" x 1.75"W
22	27266	2	Cap, Wheel hub
23	70085	2	Scr, 1/4-20 x 1/2" PHMS



Manufactures of Innovative Building Maintenance Equipment

Certificate of Conformity

for

Date: 12/4/95

Product: Maximatic

Tested on request of Windsor Industries, Inc.
1351 W. Stanford Ave.
Englewood, CO 80110-5545 U.S.A.

Full identification of product: Rated 230V~ 5.4A
50Hz 470W

Trade mark: Windsor logo

Model/Type Ref MX28IF

Additional information (if any): This product is a wide area vacuum cleaning machine..

A sample of product has been tested and found to be in conformity with:

IEC 335-2-69 (1992)
NEK-EN 60335-2-2 1988 +A2 + A52 +A53
EMC test according to: NEK-EN 55014: 1993, NEK-EN 60555-2/3: 1990 and
NEK-EN 50082-1-1982

as shown in test report- reference No. NEMKO P95103913

This certificates has been established be a body notified to the Member States and Commission
of the European Communities according to the provisions of Article 11 of the Low Voltage Directive
of 19 February 1973 and Article 10 of the Electromagnetic Compatibility Directive of 3 May 1989.

This certificate of conformity is the result of testing a sample of the product submitted, in accordance
with the provisions of the relevant specific standard. It does not imply an assessment of the whole
production and does not the permit the use of a mark of conformity.

12/4/95 Denver, CO

(place and date)

FM Jones

(Authorized - signature)

Windsor Industries, Inc.,
1351 West Stanford Avenue,
Englewood, CO 80110 USA
303.762.1800 FAX303.762.0817

QUEST ... for Continuous Improvement.
Windsor's Quality Management System is Certified ISO 9001.

## Free Manuals Download Website

<http://myh66.com>

<http://usermanuals.us>

<http://www.somanuals.com>

<http://www.4manuals.cc>

<http://www.manual-lib.com>

<http://www.404manual.com>

<http://www.luxmanual.com>

<http://aubethermostatmanual.com>

Golf course search by state

<http://golfingnear.com>

Email search by domain

<http://emailbydomain.com>

Auto manuals search

<http://auto.somanuals.com>

TV manuals search

<http://tv.somanuals.com>