

# Installation Instructions

Instrucciones de Instalación/Instructions d'installation

Built-In Dishwasher/Lavavajillas Empotrado/Lave-vaisselle encastré





# Installation Instructions

## Built-In Dishwasher

Leave Installation Instructions and User's Guide with Owner

**ALL ELECTRICAL WIRING, GROUNDING AND PLUMBING SHOULD BE DONE IN ACCORDANCE WITH NATIONAL AND LOCAL CODES BY QUALIFIED INDIVIDUALS**

## ELECTRICAL REQUIREMENTS

This dishwasher is designed for operation on an individual 120 VAC, 60 Hz grounded electrical circuit. Use required fuse (15 amp) or comparable circuit breaker. Two wire with ground service to the dishwasher is recommended for connection at the terminal box for grounding.



### WARNING

To prevent accidental contact with electrical connections, built-in dishwasher models must not be connected to a power source unless the dishwasher is completely enclosed, with front panels in place. If the back or either side of the dishwasher is exposed, a panel must be used to complete this enclosure. Failure to follow this warning could result in death or serious injury.

## GROUNDING INSTRUCTIONS

This appliance must be connected to a grounded metal, permanent wiring system; or an equipment-grounding conductor must be run with the circuit conductors and connected to the equipment-grounding terminal or lead on the appliance.



### WARNING

To prevent the possibility of electrical shock, this dishwasher, as other electrical appliances, must be adequately grounded. It is the responsibility of the installer at the point of installation, taking into consideration local conditions and requirements. Failure to follow this warning could result in death or serious injury.

## PLUMBING REQUIREMENTS

**CHECK LOCAL PLUMBING CODES FOR APPROVED PLUMBING PROCEDURES AND ACCESSORIES. ALL PLUMBING SHOULD BE DONE IN ACCORDANCE WITH NATIONAL AND LOCAL CODES.**



### WARNING

**Disconnect electrical power to dishwasher before you start! Failure to follow this warning could result in death or serious injury.**



# Instrucciones de Instalación

## Lavavajillas Empotrado

Deje las instrucciones de instalación y la guía del usuario con el propietario

**TODO EL CABLEADO ELÉCTRICO, LAS CONEXIONES A TIERRA E INSTALACIONES DE PLOMERÍA SE DEBEN REALIZAR CONFORME A LOS CÓDIGOS NACIONALES Y LOCALES POR PERSONAS CUALIFICADAS**

## REQUISITOS ELÉCTRICOS

Este lavavajillas ha sido diseñado para funcionar en un circuito eléctrico individual aprobado de 120 VCA, 60 Hz debidamente conectado a tierra. Use el fusible requerido (15 amperios) o un disyuntor comparable. Se recomienda una conexión de dos alambres con servicio a tierra al lavavajillas para conectarlo a la caja de conexiones y a tierra.



### ADVERTENCIA

Para evitar un contacto accidental con las conexiones eléctricas, los modelos de lavavajillas empotrados no deben ser conectados a una fuente de corriente eléctrica, a menos que el lavavajillas esté totalmente encerrado, con los paneles delanteros colocados en su lugar. Si la parte posterior o lateral del lavavajillas queda expuesta, se deberá usar un panel para completar el encerramiento. Si se hace caso omiso de esta advertencia, existe el riesgo de muerte o lesiones graves.

## INSTRUCCIONES PARA LA PUESTA A TIERRA

Este aparato se debe conectar a un sistema de cableado permanente, metálico y puesto a tierra, o se deberá colocar un conductor para conectar equipos a tierra con los conductores del circuito y deberá conectarse a la terminal de puesta a tierra del equipo o al conductor principal en el aparato.



### ADVERTENCIA

Para evitar la posibilidad de choque eléctrico, este lavavajillas, al igual que otros aparatos eléctricos, debe ser puesto a tierra en forma adecuada. El instalador tiene la responsabilidad al respecto en el sitio de instalación, debiendo tomar en cuenta las condiciones y los requisitos locales. Si se hace caso omiso de esta advertencia, existe el riesgo de muerte o lesiones graves.

## REQUISITOS DE PLOMERÍA

**VERIFIQUE LOS PROCEDIMIENTOS Y ACCESORIOS DE PLOMERÍA APROBADOS EN LOS CÓDIGOS LOCALES DE PLOMERÍA. TODA LA PLOMERÍA SE DEBERÁ REALIZAR CONFORME A LOS CÓDIGOS NACIONALES Y LOCALES.**



### ADVERTENCIA

**¡Desconecte la corriente eléctrica al lavavajillas antes de comenzar! Si se hace caso omiso de esta advertencia, existe el riesgo de muerte o lesiones graves.**



# Instructions d'installation

## Lave-vaisselle encastré

Laisser les instructions d'installation et le mode d'emploi au propriétaire

**TOUT LE CÂBLAGE ÉLECTRIQUE, TOUTES LES MISES À LA TERRE, ET INSTALLATIONS DE PLOMBERIE DOIVENT ÊTRE EFFECTUÉS CONFORMÉMENT AU CODE CANADIEN DE L'ÉLECTRICITÉ ET À TOUS LES CODES DE LA MUNICIPALITÉ EN VIGUEUR PAR DES PERSONNES QUALIFIÉES**

## INSTALLATION ÉLECTRIQUE

Ce lave-vaisselle est conçu pour fonctionner sur un circuit électrique séparé de 120 volts en courant alternatif et de 60 Hz. Ce circuit doit être protégé par un fusible de 15 ampères ou un disjoncteur de même calibre. Pour brancher le lave-vaisselle sur la boîte de connexions et sur la mise à la terre, il est recommandé d'utiliser une connexion bifilaire.



### AVERTISSEMENT

Pour empêcher tout contact accidentel avec les connexions électriques, un lave-vaisselle encastré ne doit pas être branché sur le courant électrique tant qu'il n'est pas complètement encastré et tant que le panneau avant n'a pas été remis en place. Si l'arrière ou un des côtés du lave-vaisselle est exposé, un panneau devra être posé pour fermer cette ouverture. Ne pas respecter cet avertissement risque de causer la mort ou de graves blessures.

## INSTRUCTIONS DE MISE À LA TERRE

Ce lave-vaisselle doit être branché sur une installation électrique métallique permanente mise à la terre, ou bien un conducteur de mise à la terre doit être amené avec les conducteurs du circuit électrique. Ce conducteur de mise à la terre devra alors être branché sur la borne de mise à la terre de l'équipement électrique ou sur le fil de mise à la terre du lave-vaisselle.



### AVERTISSEMENT

Pour éviter les risques de chocs électriques, ce lave-vaisselle, tout comme les appareils électroménagers, doit être adéquatement relié à la terre. La responsabilité incombe à l'installateur de prendre en considération les conditions et les exigences de la municipalité dans laquelle l'appareil est installé. Ne pas respecter cet avertissement risque de causer la mort ou de graves blessures.

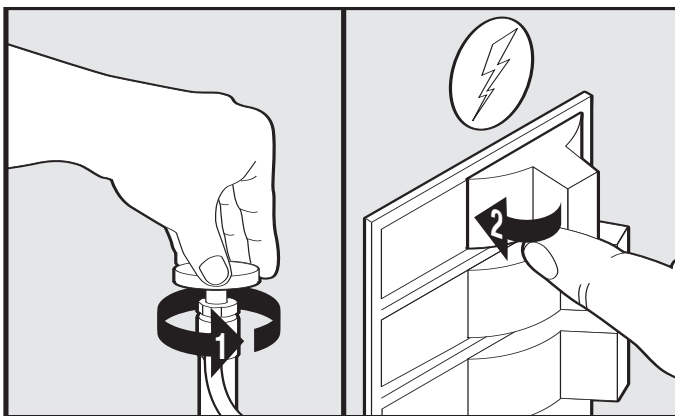
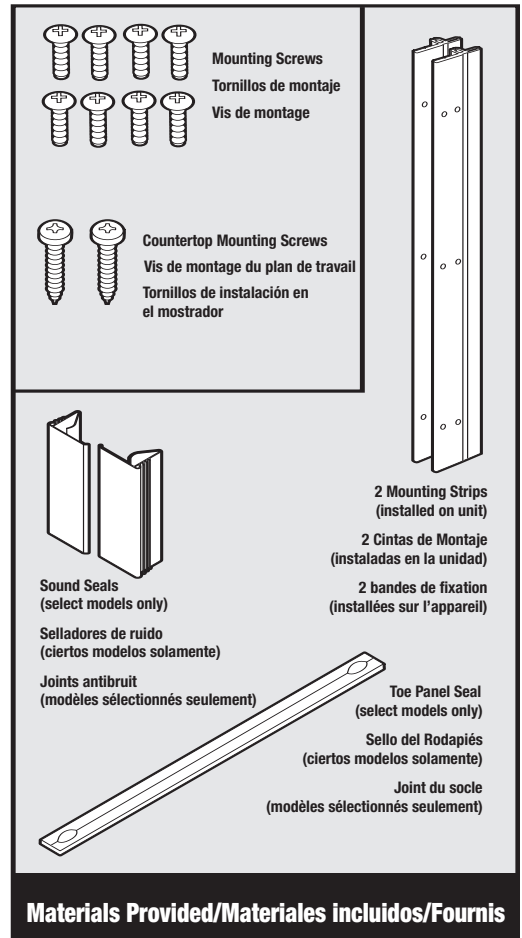
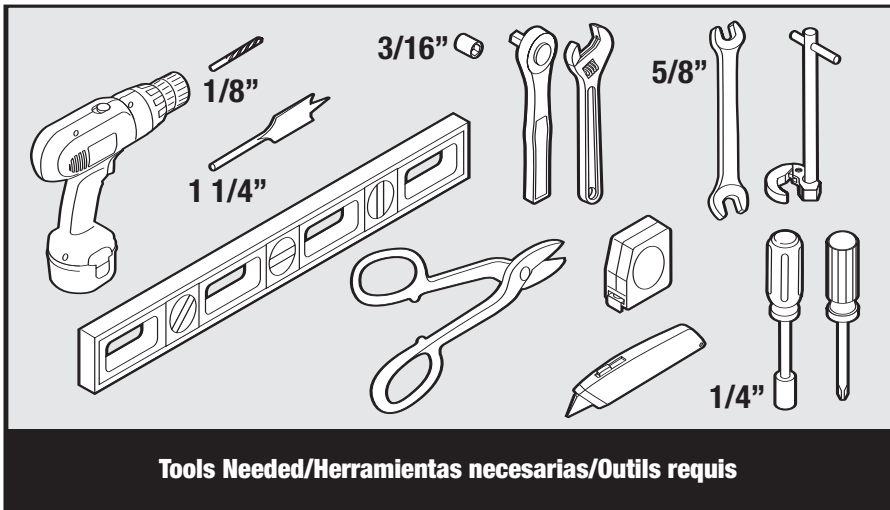
## RACCORDEMENT SUR L'ALIMENTATION D'EAU

CONSULTER LES CODES DE LA PLOMBERIE DE LA MUNICIPALITÉ POUR CONNAÎTRE LES PROCÉDURES ET LES ACCESSOIRES APPROUVÉS EN VIGUEUR. TOUTE LA PLOMBERIE DOIT ÊTRE EXÉCUTÉE CONFORMÉMENT AU CODE CANADIEN DE LA PLOMBERIE ET AUX CODES DE LA MUNICIPALITÉ EN VIGUEUR.

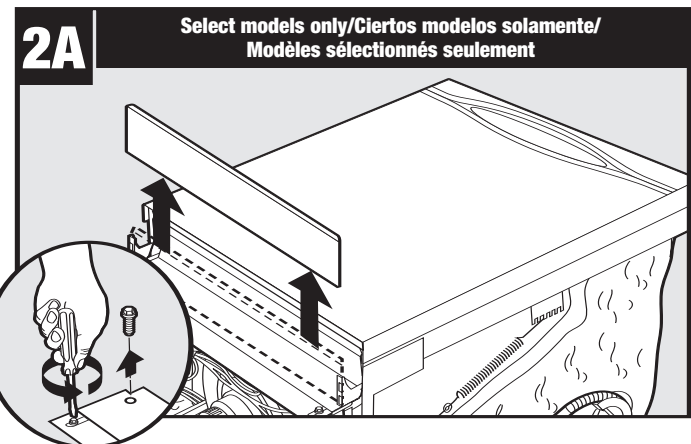
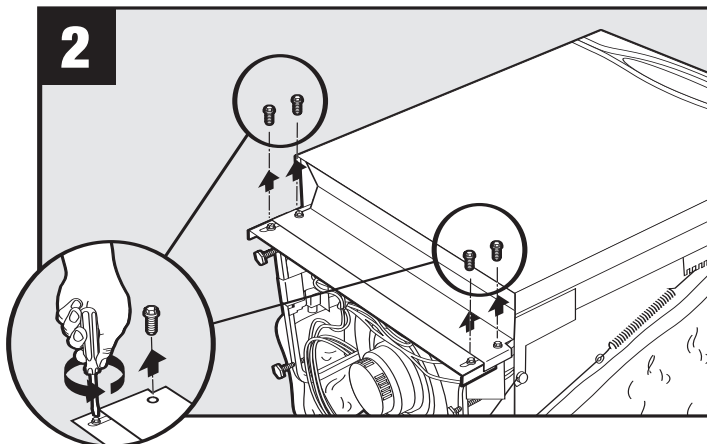
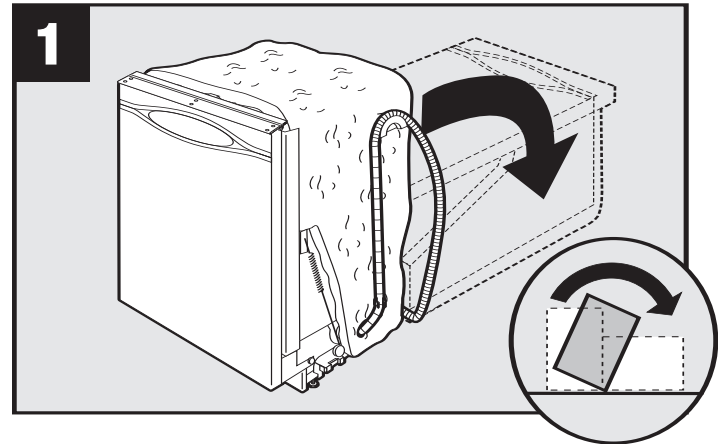


### AVERTISSEMENT

Couper le courant électrique alimentant le lave-vaisselle avant de commencer. Ne pas respecter cet avertissement risque de causer la mort ou de graves blessures.

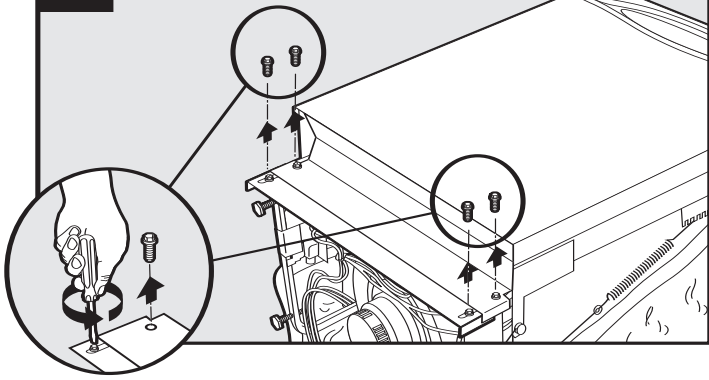
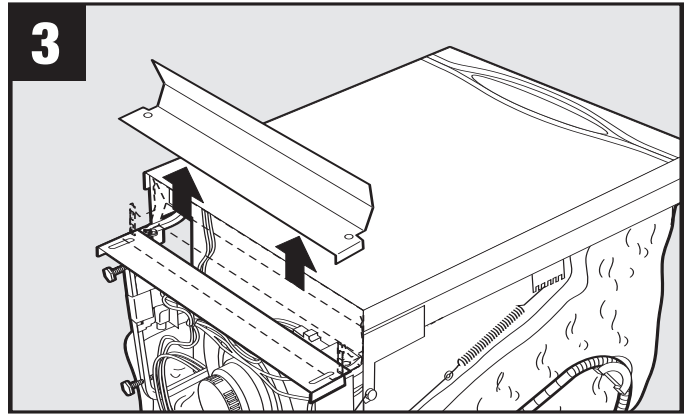
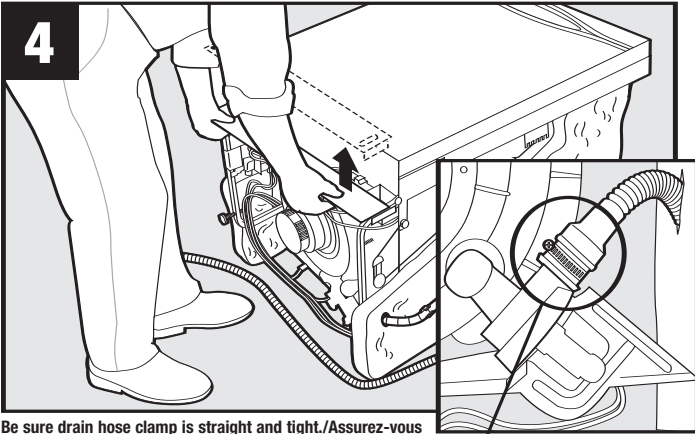


Before installation turn off water and power./Antes de la instalación, cierre el suministro de agua y desconecte el suministro eléctrico./Avant l'installation, fermez l'eau et coupez le courant.

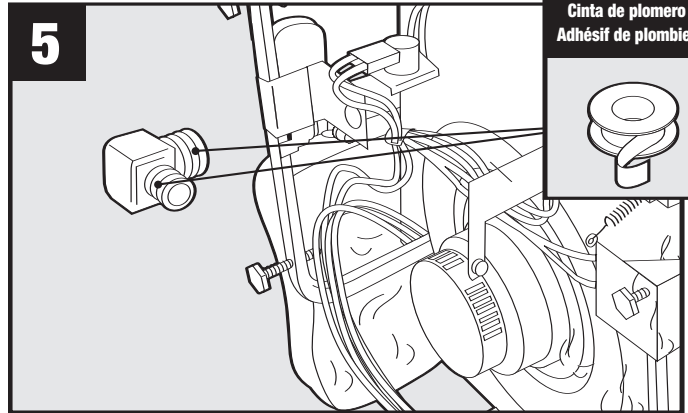


**2B**

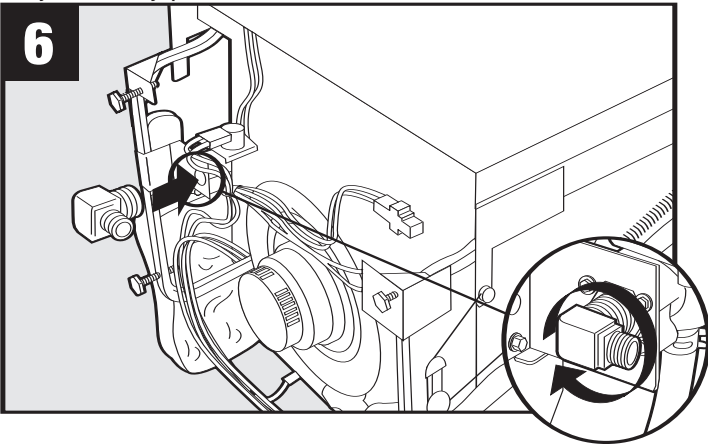
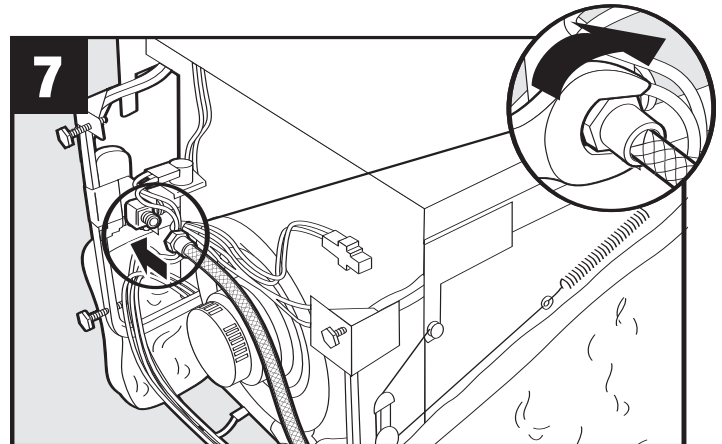
Select models only/Ciertos modelos solamente/  
Modèles sélectionnés seulement

**3****4**

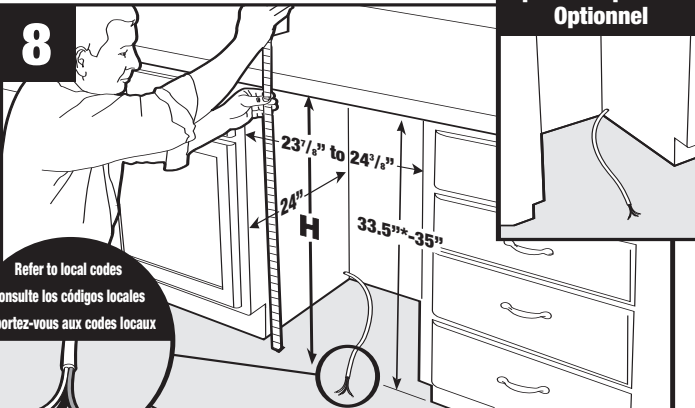
Be sure drain hose clamp is straight and tight./Assurez-vous  
que le collier de serrage du tuyau de vidange est droit et bien  
serré./Asegúrese de que la abrazadera de la manguera de  
drenaje esté derecha y apretada.

**5**

Plumber's Tape  
Cinta de plomero  
Adhésif de plombier

**6****7**

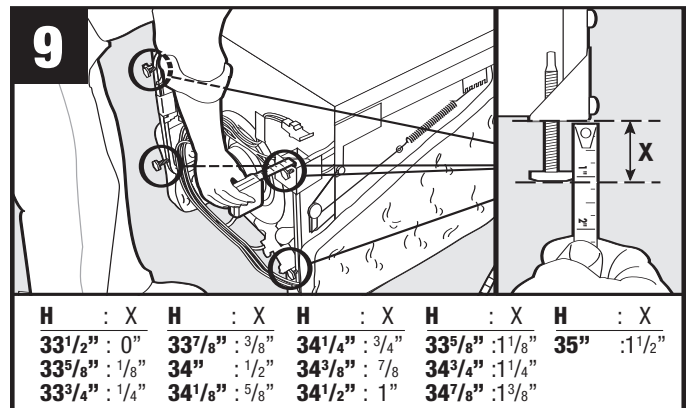
Connect water line if using a flexible braided line. For solid copper line connection refer to step  
17./Conecte la tubería de agua usando un conducto tejido flexible. Consulte el paso 17 para la  
conexión de tuberías de cobre sólido./Raccordez la canalisation d'eau en utilisant un tuyau tressé  
flexible. Pour le raccordement avec une canalisation en cuivre, reportez-vous à l'étape 17.

**8**

Optional/Opcional/  
Optionnel

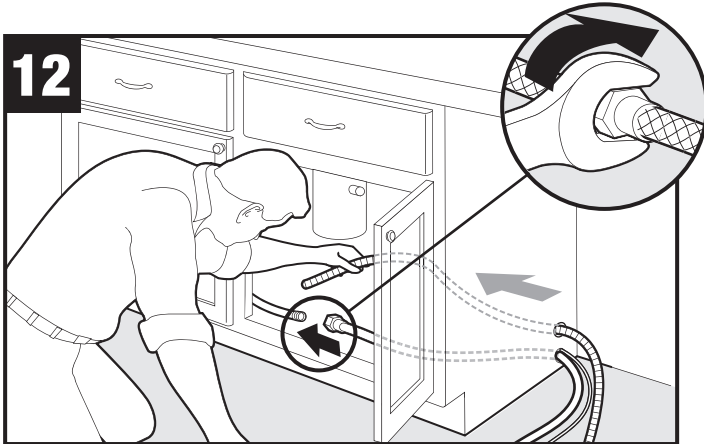
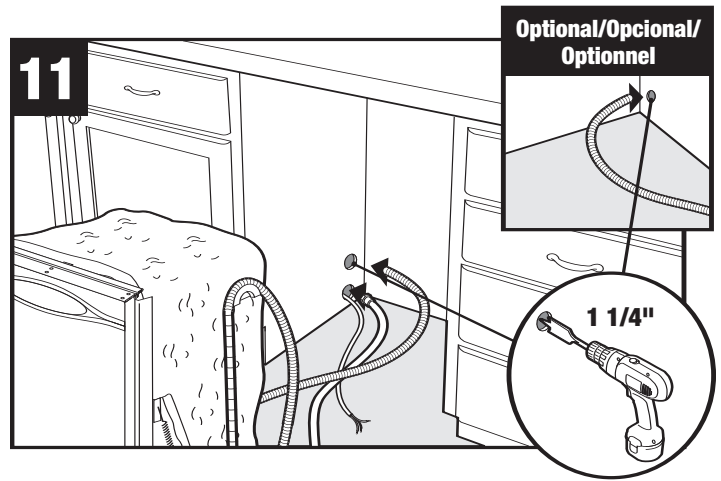
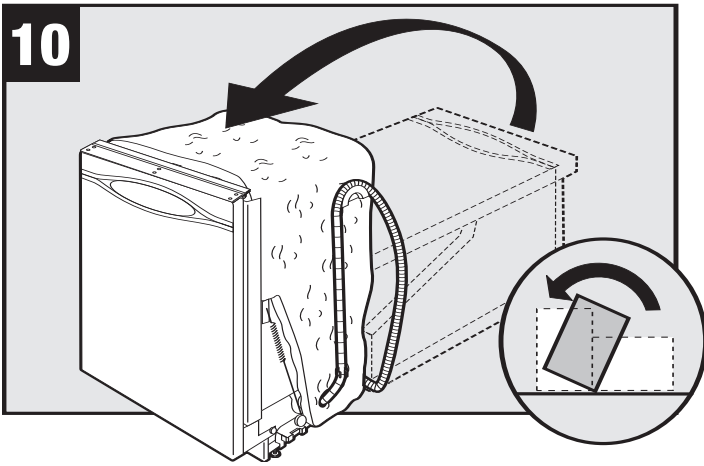
Refer to local codes  
Consulte los códigos locales  
Reportez-vous aux codes locaux

H = Opening Height/H = Altura de apertura/  
H = Hauteur d'ouverture

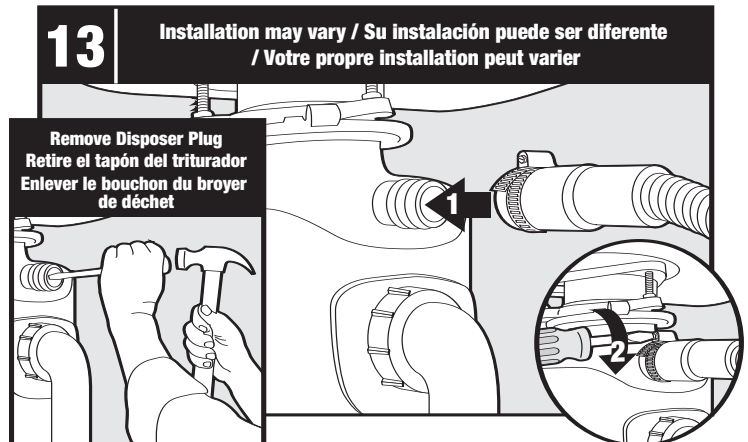
**9**

H	:	X	H	:	X	H	:	X	H	:	X	H	:	X
33 1/2"	:	0"	33 7/8"	:	3/8"	34 1/4"	:	3/4"	33 5/8"	:	1 1/8"	35"	:	1 1/2"
33 5/8"	:	1/8"	34"	:	1/2"	34 3/8"	:	7/8"	34 3/4"	:	1 1/4"		:	
33 3/4"	:	1/4"	34 1/8"	:	5/8"	34 1/2"	:	1"	34 7/8"	:	1 3/8"		:	

X = Adjusted Foot Height/Altura Ajustada de la Pata/  
Réglage de la hauteur du pied



Attach waterline to hot water supply./Conecte la tubería de agua al suministro de agua caliente./Raccordez la canalisation d'eau à la canalisation d'approvisionnement de l'eau chaude.



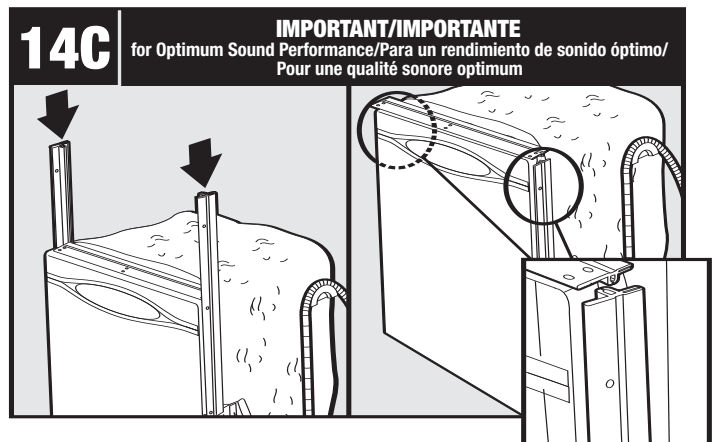
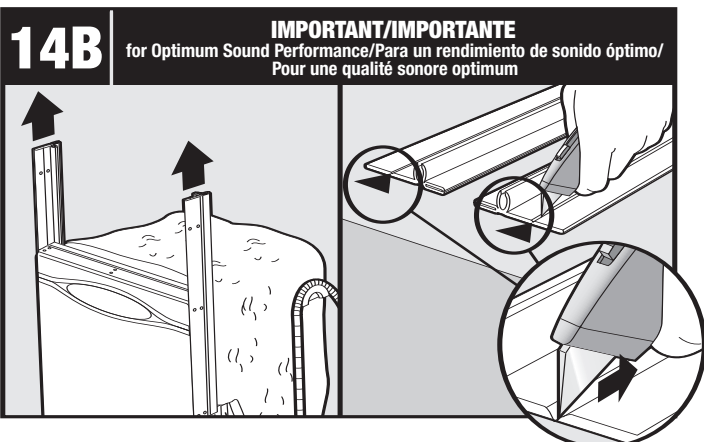
Refer to local codes/Consulte los códigos locales/Reportez-vous aux codes locaux

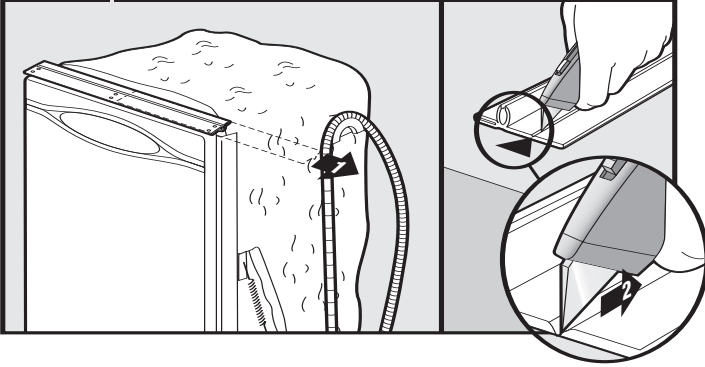
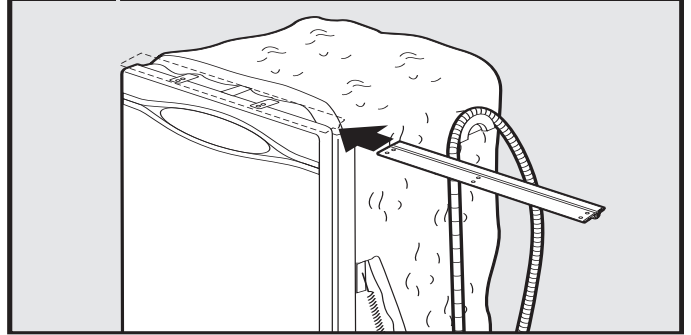
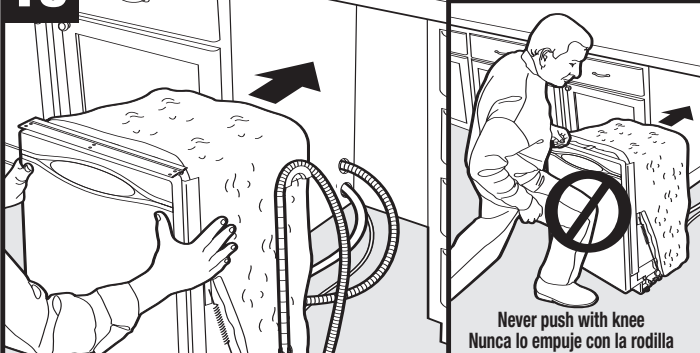
**Select a Mounting Option**  
**Seleccione una opción de instalación**  
**Choisissez une option de montage**

Note: Sound barrier strips are required for optimum sound performance.

Nota: Se requieren cintas de reducción de sonido para obtener el mejor rendimiento de sonido.

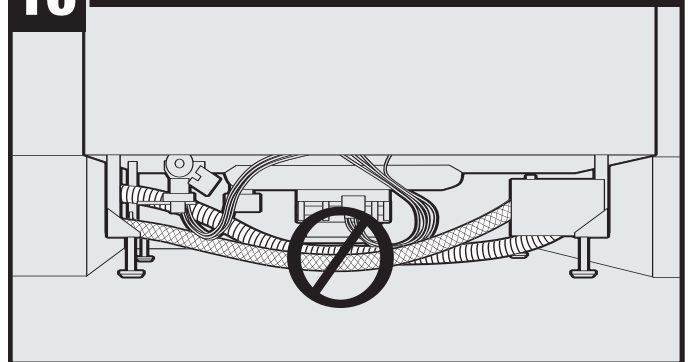
Remarque : Des bandes d'insonorisation sont nécessaires à une performance sonore optimale.



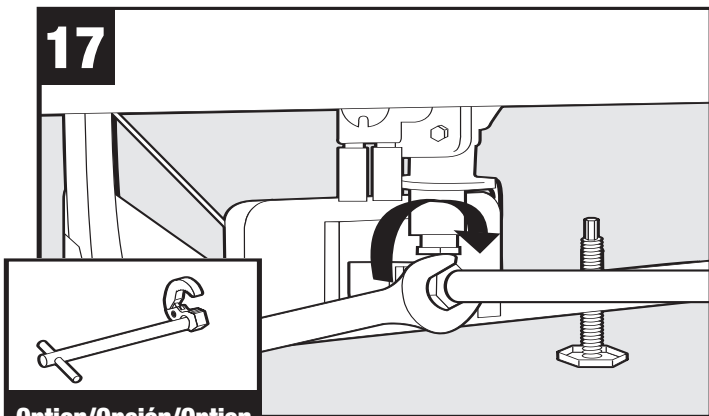
**14D****IMPORTANT/IMPORTANTE**  
for Optimum Sound Performance/Para un rendimiento de sonido óptimo/  
Pour une qualité sonore optimum**14E****IMPORTANT/IMPORTANTE**  
for Optimum Sound Performance/Para un rendimiento de sonido óptimo/  
Pour une qualité sonore optimum**15****IMPORTANT/IMPORTANTE**

Never push with knee  
Nunca lo empuje con la rodilla  
Ne pas pousser avec le genou

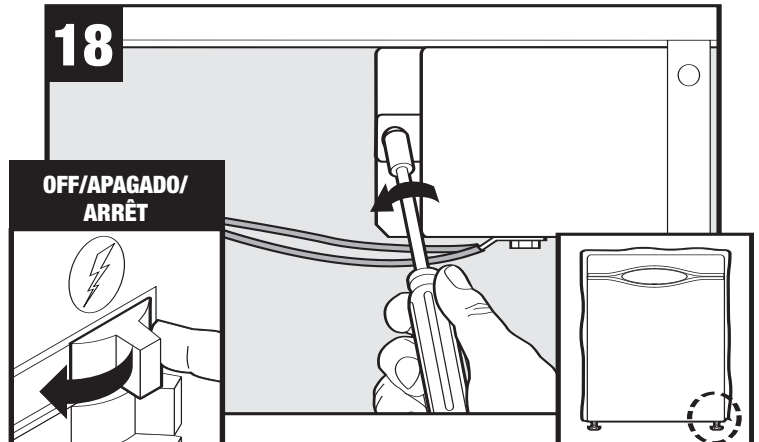
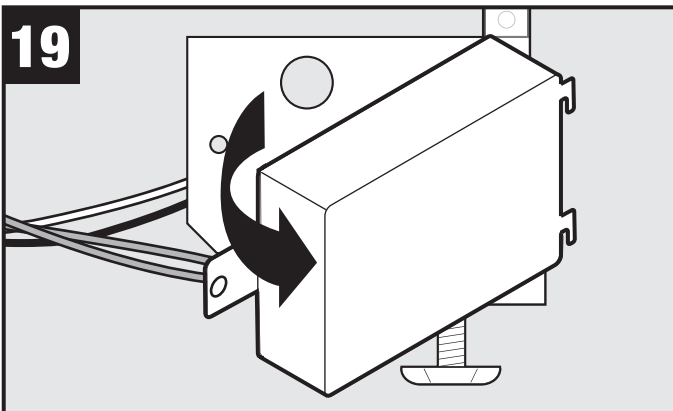
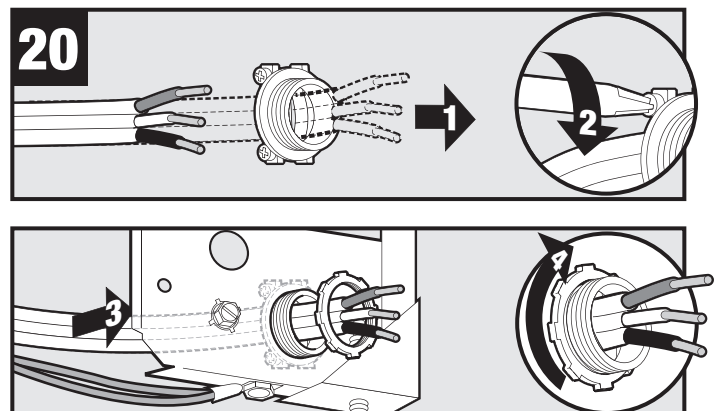
Panel damage may occur./Puede dañarse el panel./  
Endommagement du panneau possible.

**16****IMPORTANT/IMPORTANTE**

Never route cord or hoses under motor./Nunca coloque el cordón eléctrico ni las mangueras por debajo del motor./Ne jamais faire passer câbles ou tuyaux flexibles sous le moteur.

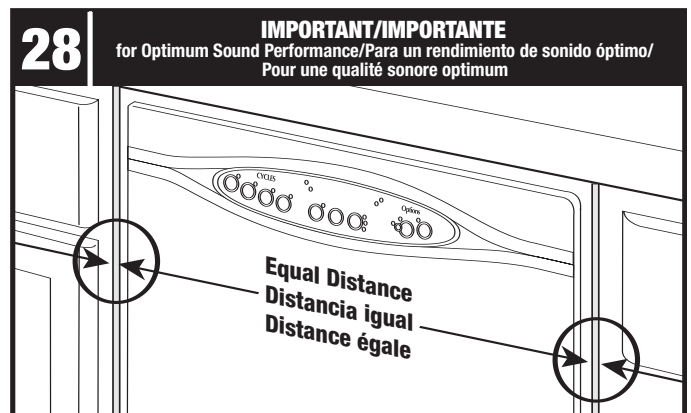
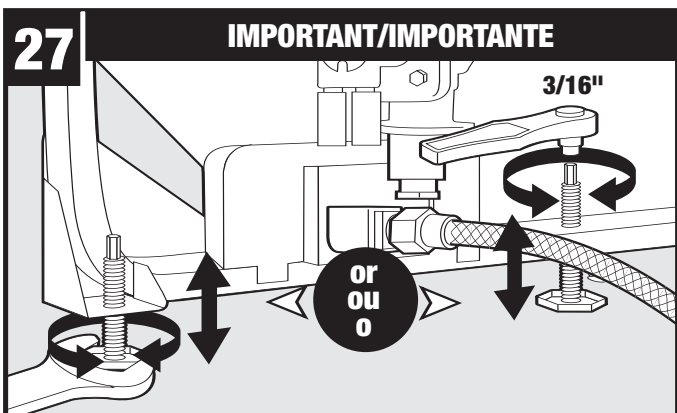
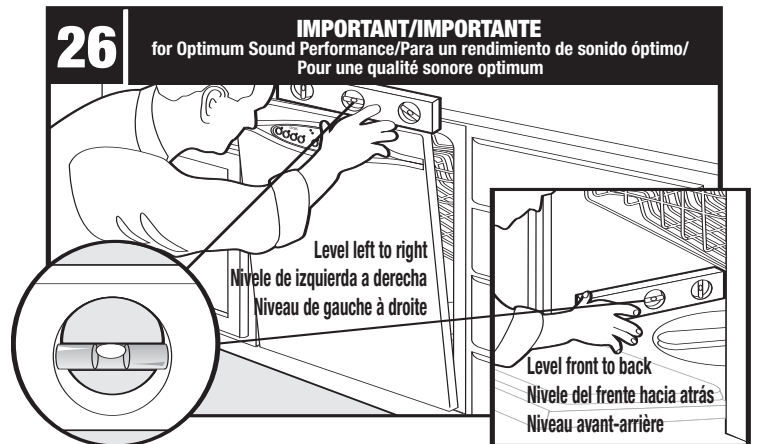
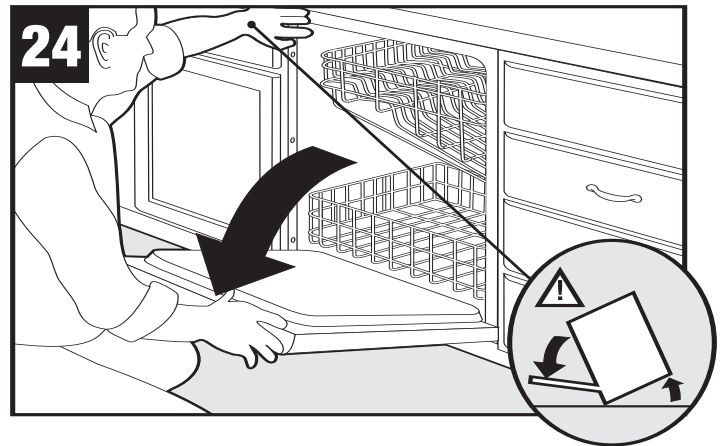
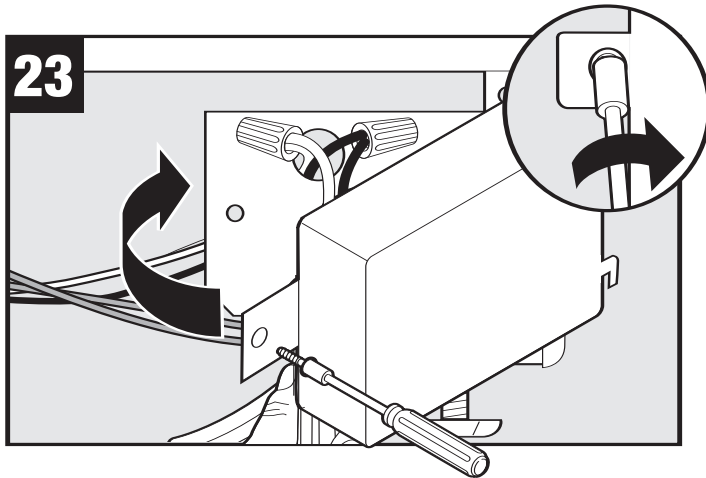
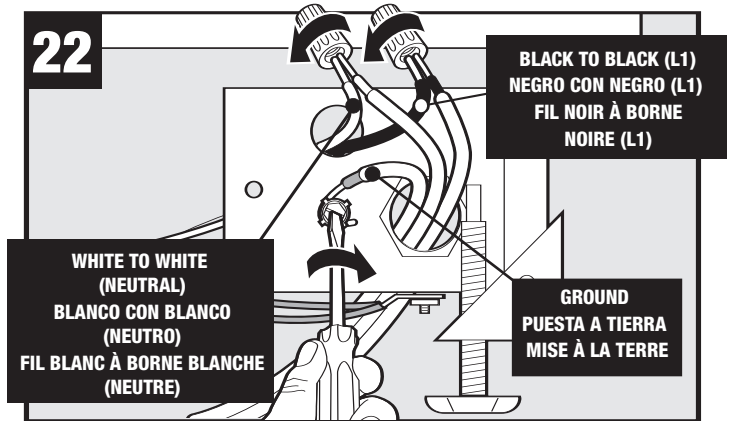
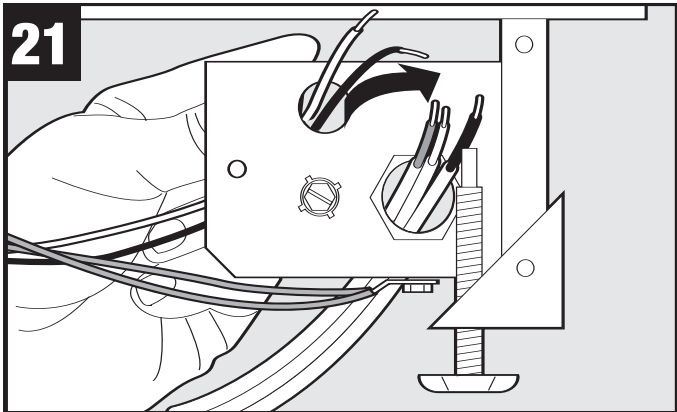
**17****Option/Opción/Option**

If using copper supply, connect supply line to dishwasher now./Si va a utilizar una tubería de cobre, conéctela al lavavajillas ahora./Si une canalisation en cuivre est utilisée, raccordez maintenant la canalisation d'approvisionnement au lave-vaisselle.

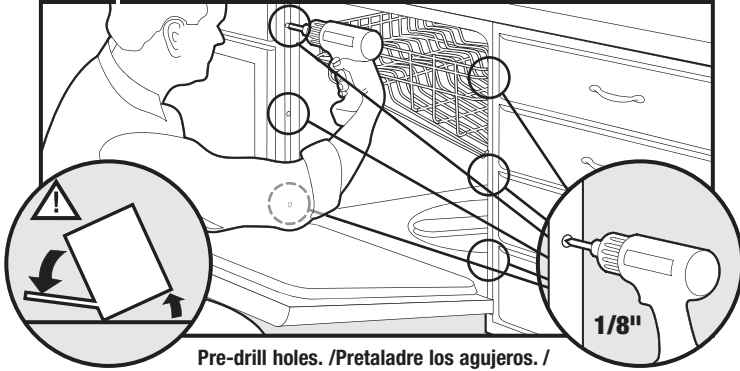
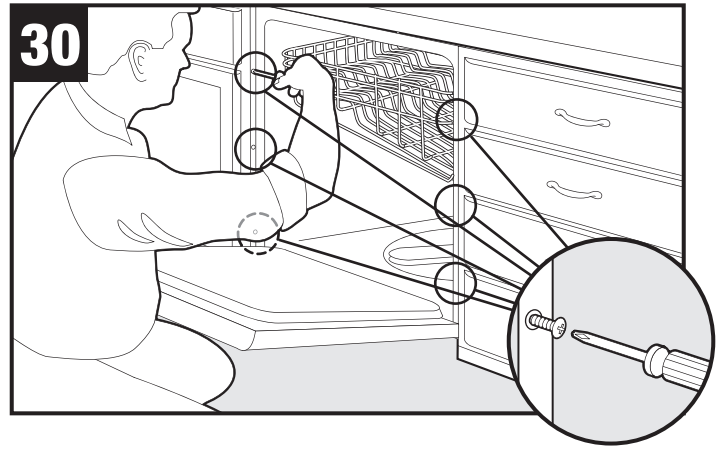
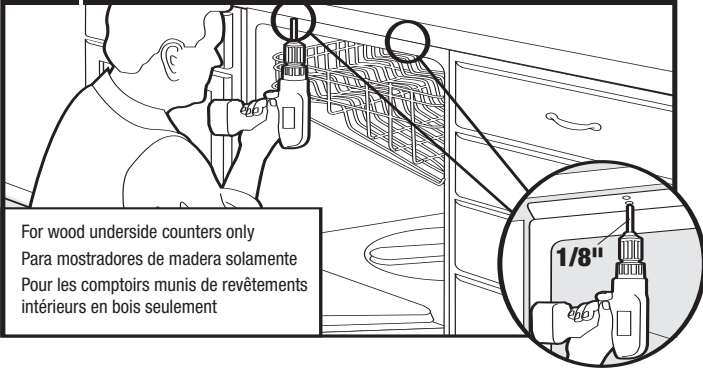
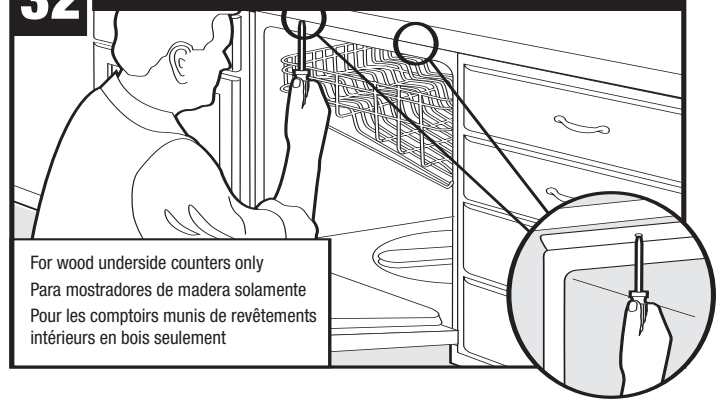
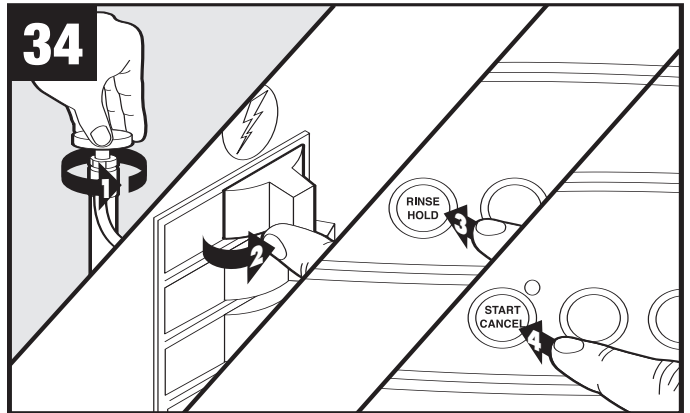
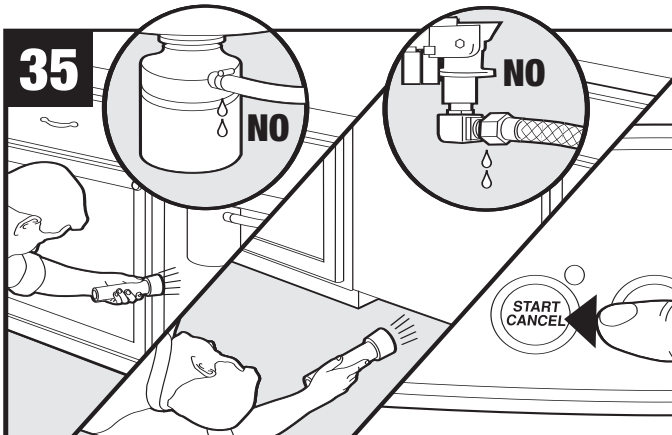
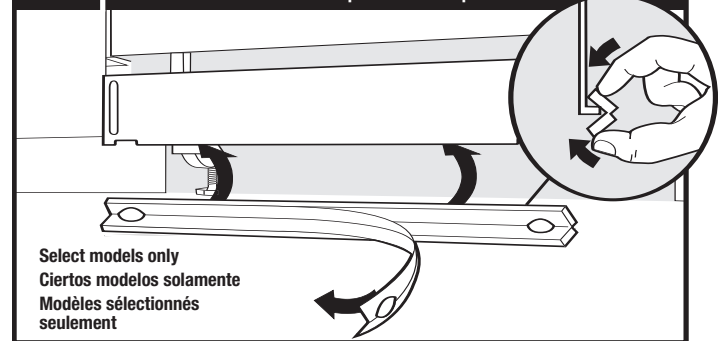
**18****OFF/APAGADO/ARRÊT****19****20**

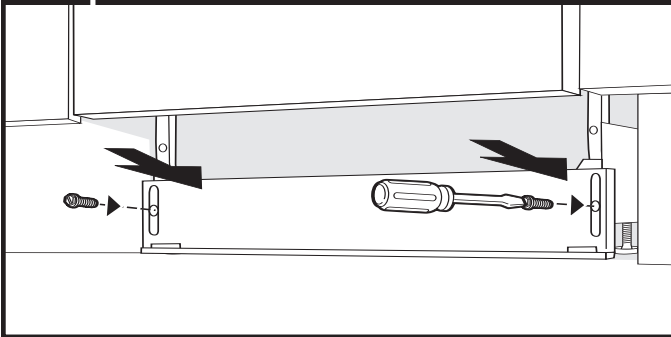
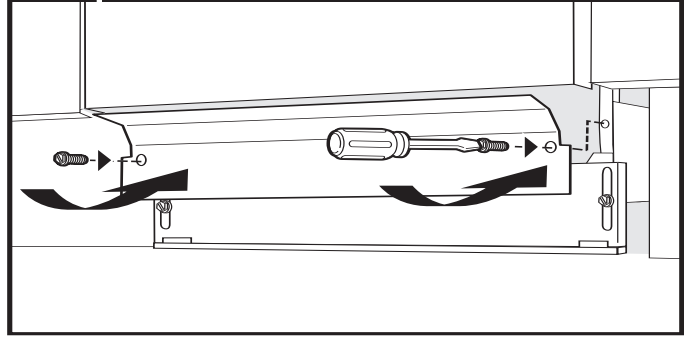
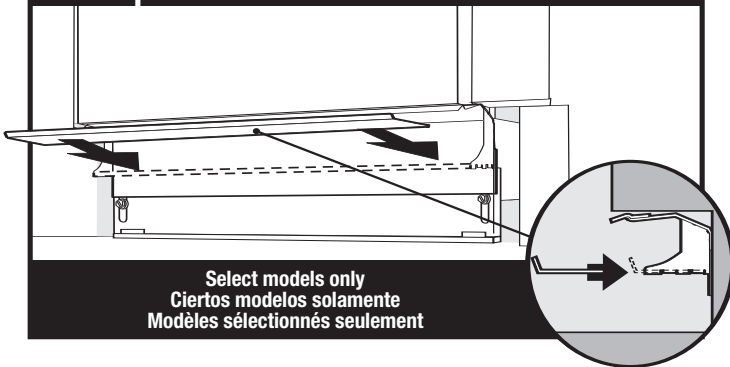
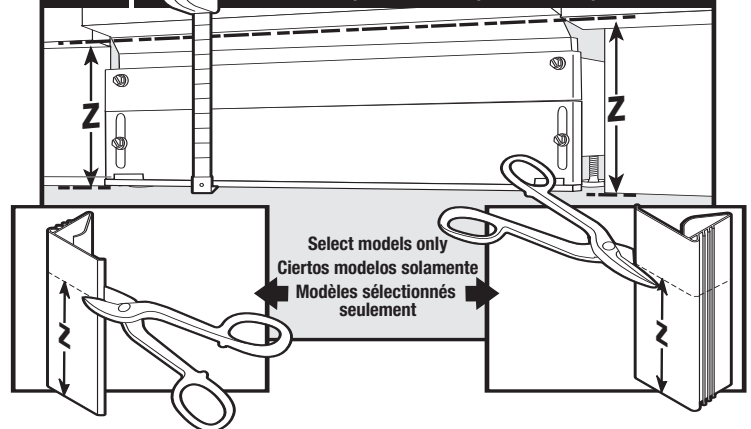
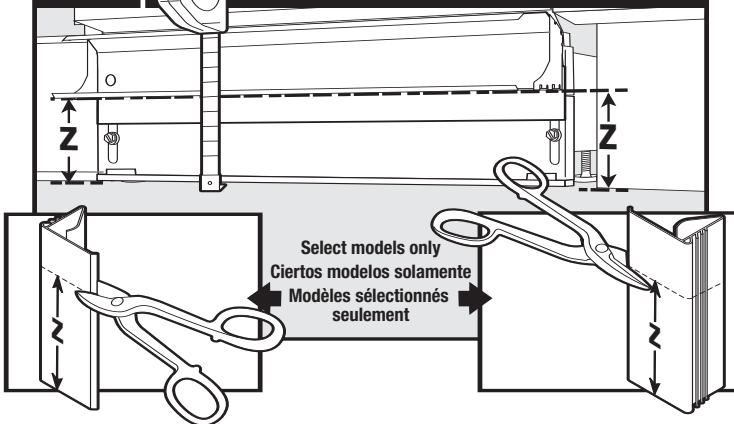
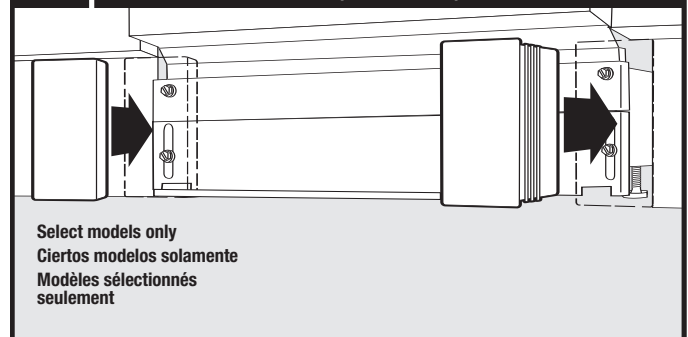
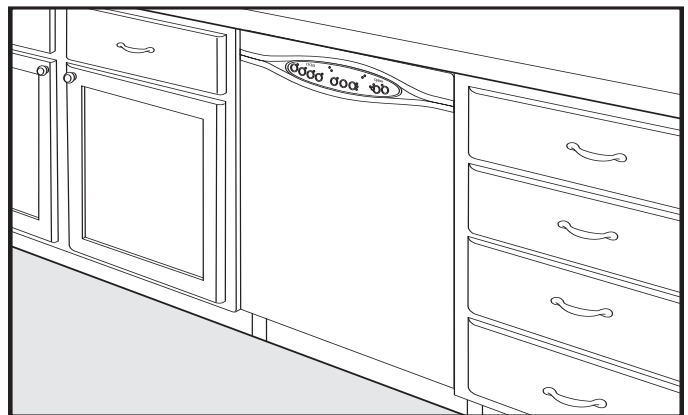
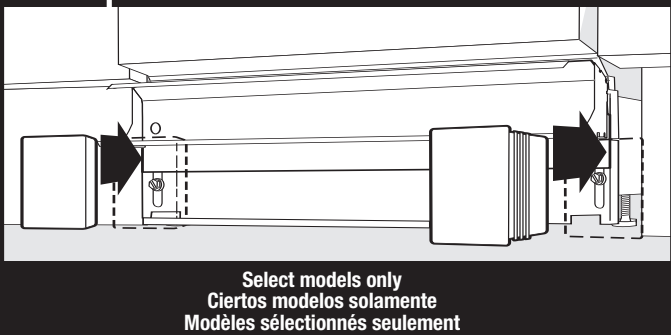
Refer to local codes/Consulte los códigos locales/Reportez-vous aux codes locaux





If not level, adjust feet./Si no está nivelado, ajuste las patas./S'il n'est pas de niveau, ajustez les pieds.

**29****IMPORTANT/IMPORTANTE**  
for Optimum Sound Performance/Para un rendimiento de sonido óptimo/  
Pour une qualité sonore optimumPre-drill holes. /Pretaladre los agujeros. /  
Percez les trous.**30****31****IMPORTANT/IMPORTANTE**  
for Optimum Sound Performance/Para un rendimiento de sonido óptimo/  
Pour une qualité sonore optimumFor wood underside counters only  
Para mostradores de madera solamente  
Pour les comptoirs munis de revêtements  
intérieurs en bois seulement**32****IMPORTANT/IMPORTANTE**For wood underside counters only  
Para mostradores de madera solamente  
Pour les comptoirs munis de revêtements  
intérieurs en bois seulement**33****34**Turn on water, power and machine./Abra la llave de agua, conecte la corriente y  
encienda el aparato./Ouvrir le robinet d'eau, l'alimentation et mettre en marche.**35**\*Check for leaks, turn off machine./Verifique si hay fugas, apague el aparato./  
Vérifier l'absence de fuites, mettre à l'arrêt.**36****IMPORTANT/IMPORTANTE**  
for Optimum Sound Performance/Para un rendimiento de sonido óptimo/  
Pour une qualité sonore optimumSelect models only  
Ciertos modelos solamente  
Modèles sélectionnés  
seulement\*Note: Maytag not responsible for water leaks at water and drainline connections./\*Nota: Maytag no se hace responsable por escapes en las conexiones del suministro  
de agua y del drenaje./\*Remarque : Maytag n'est pas responsable des fuites d'eau ni des connexions du tuyau d'évacuation.

**37****IMPORTANT/IMPORTANTE**for Optimum Sound Performance/Para un rendimiento de sonido óptimo/  
Pour une qualité sonore optimum**38****IMPORTANT/IMPORTANTE**for Optimum Sound Performance/Para un rendimiento de sonido óptimo/  
Pour une qualité sonore optimum**38A****IMPORTANT/IMPORTANTE**for Optimum Sound Performance/Para un rendimiento de sonido óptimo/  
Pour une qualité sonore optimum**39****IMPORTANT/IMPORTANTE**for Optimum Sound Performance/Para un rendimiento de sonido óptimo/  
Pour une qualité sonore optimum**39A****IMPORTANT/IMPORTANTE**for Optimum Sound Performance/Para un rendimiento de sonido óptimo/  
Pour une qualité sonore optimum**40****IMPORTANT/IMPORTANTE**for Optimum Sound Performance/Para un rendimiento de sonido óptimo/  
Pour une qualité sonore optimum**40A****IMPORTANT/IMPORTANTE**for Optimum Sound Performance/Para un rendimiento de sonido óptimo/  
Pour une qualité sonore optimum

## Free Manuals Download Website

<http://myh66.com>

<http://usermanuals.us>

<http://www.somanuals.com>

<http://www.4manuals.cc>

<http://www.manual-lib.com>

<http://www.404manual.com>

<http://www.luxmanual.com>

<http://aubethermostatmanual.com>

Golf course search by state

<http://golfingnear.com>

Email search by domain

<http://emailbydomain.com>

Auto manuals search

<http://auto.somanuals.com>

TV manuals search

<http://tv.somanuals.com>