

# QUART MOBIL PKC 110

## EINBAUANLEITUNG / INSTRUCCIONES DE MONTAJE / INSTALLATION INSTRUCTIONS

### HERZLICHEN GLÜCKWUNSCH

Mit dem Kauf eines Car-Hifi Lautsprechersets aus dem Hause MB QUART, haben Sie ein technisch und qualitativ hochwertiges Produkt erworben. Vor dem Einbau des Lautsprechersets, lesen Sie bitte sorgfältig die nachfolgenden Hinweise dieser Montageanleitung durch.

### ALLGEMEINES

Beachten Sie bei Einbau und Betrieb des Lautsprechersets die Sicherheitsbestimmungen über tragende Karosserieteile, die Bestimmungen der StVZO sowie die Vorschriften der Fahrzeughersteller. Informieren Sie sich, ob Sie evtl. fahrzeugspezifische MB QUART Einbaudapter benötigen. Schützen Sie Ihre Lautsprecher bei Einbau und Betrieb vor Beschädigungen wie Spritzwasser oder Überlastung. Achten Sie bei der Verdrahtung auf korrekte Polung. (+ = gekennzeichnete Leitung)

### EINBAU VON LAUTSPRECHERKOMPONENTEN IN VORHANDENE FAHRZEUGSCHÄCHTE

Entfernen Sie vorsichtig die Lautsprecherabdeckungen bzw. bereits montierte Lautsprecher in Ihrem Fahrzeug. Überprüfen Sie anhand der Maßskizzen auf welche Art Sie den beigefügten Metallring auf den Lautsprecher aufrenken müssen. Verbinden Sie die Anschlüsse der Lautsprecher mit den Elektronikkomponenten wie umseitig beschrieben (Polung beachten!). Montieren Sie die Lautsprecher im Fahrzeugschacht und führen Sie einen ersten Hörtest durch. Nach Feststellung der korrekten Funktion können die Lautsprecherabdeckungen wieder montiert werden. Bitte vergewissern Sie sich dabei, daß die Funktion der Lautsprecher nicht durch die Lautsprecherabdeckung etc. beeinträchtigt wird.

### EINBAU VON LAUTSPRECHERKOMPONENTEN MIT DEN BEIGEFÜGTEN EINBAURINGEN

Wählen Sie anhand der Maßskizzen, auf welche Art Sie Ihre Lautsprecher montieren können (nur Einbauring/Gitter oder Ein- und Aufbauing/Gitter). Beachten Sie, daß eine für den Einbauring ausgeschnittene Montageöffnung nicht mehr zur Montage von Ein- und Aufbauing verwendet werden kann. Ferner muß nach erfolgter Montage gewährleistet sein, daß keine beweglichen Teile (Fensterkurbel, Seitenfenster, Türöffner etc.) den montierten Lautsprecher berühren. Schneiden Sie unter Verwendung der Einbauschablone die gewünschte Montageöffnung sorgfältig aus. Montieren Sie den Einbauring bzw. Ein- und Aufbauing mit dem entsprechenden Montagmaterial (s. Skizze). Bereiten Sie die Verkabelung vor und schließen Sie die Lautsprecher wie umseitig beschrieben an. Montieren Sie die Lautsprecher mit den beigelegten Spezialschrauben und führen Sie einen ersten Hörtest durch. Nach Feststellung der korrekten Funktion können Sie die Abdeckgitter und die MB QUART Logos montieren.

### EINSTELLUNG DES HOCHTONPEGELS

Bevor Sie Veränderungen an den werkseitigen Einstellungen Ihrer Frequenzweiche vornehmen, schalten Sie bitte alle Komponenten Ihrer Musikanlage aus. Entfernen Sie den Deckel der Frequenzweiche durch Lösen der vier Befestigungsschrauben an der Gehäuseoberseite.

### EINSTELLUNG IM STANDARD- ODER BI-WIRE MODUS

Der Hochtonpegel der Frequenzweiche ist werkseitig auf 0 dB, d. h. auf maximalen Pegel eingestellt. Sie können diesen Pegel in -3 dB Stufen bis zu -6 dB absenken. Zum Absenken müssen Sie lediglich den Jumper mit der Bezeichnung TWEETER um eine Position umstecken. Führen Sie nach diesem Schritt eine Hörprobe durch. Falls der Hochtonpegel noch immer zu laut ist, schalten Sie Ihre Anlage wieder ab und stecken den Jumper um eine weitere Position um. Haben Sie den Pegel gefunden, verschließen Sie bitte wieder das Gehäuse Ihrer Frequenzweiche bei abgeschalteter Anlage.

### EINSTELLUNG IM BI-AMP MODUS

Im BI-AMP Betrieb führen Sie bitte die Pegelinstellungen über die „Gain- bzw. Levelregler“ Ihrer Verstärker durch. Vor dem Einschalten sollten diese Regler entsprechend der Anleitung der Gerätehersteller eingestellt sein. Es hat sich als sinnvoll erwiesen eine Baßanhebung durch Reduzierung des Hochtonpegels zu erwirken. Hierdurch wird gleichzeitig evtl. Verstärkerrauschen reduziert.

### HIGH-PASS / BY-PASS-FUNKTION

Diese Funktion gibt Ihnen die Möglichkeit den für tiefe Frequenzen weniger geeigneten 10 cm Tieftöner über die Frequenzweiche mit 12 dB Flankensteilheit nach unten hin bei 125 Hz zu begrenzen (High-Pass). Dies ist sinnvoll, wenn Sie das System als Satellitensystem betreiben, das durch (mehrere) Mid- oder Kickbass-Systeme und/oder durch einen Subwoofer ergänzt wird. Die gewünschte High-Pass Funktion erhalten Sie, indem Sie den Jumper vom werkseitig eingestellten „By-Pass“ auf „High-Pass“ stecken. Diese Funktion steht Ihnen in allen Betriebsarten zur Verfügung.

### ENHORABUENA

Al comprar un juego de altavoces de alta fidelidad para automóviles de la casa MB QUART ha adquirido un producto de alta tecnología y gran calidad. Antes de montar el juego de altavoces, sírvase leer detenidamente las siguientes instrucciones para el montaje.

### INDICACIONES GENERALES

Al montar y utilizar el juego de altavoces debe observar el cumplimiento de las normas de seguridad sobre piezas de carrocería portantes, las normas del código de circulación y las prescripciones del fabricante de su vehículo. Infórmese sobre si necesita adaptadores de montaje MB QUART específicos para su vehículo. Al montar y utilizar los altavoces, protéjalos siempre de los posibles deterioros que pueden causar, por ejemplo, las salpicaduras o las sobre cargas. Al conectar los cables, asegúrese de que la polaridad es la correcta (+ = cable marcado).

### MONTAJE DE LOS COMPONENTES DE LOS ALTAVOCES EN HUECOS YA EXISTENTES EN EL VEHICULO

Retire con cuidado las cubiertas para altavoces o el juego de altavoces que estén montados en su vehículo. Atendiendo a los esquemas con las medidas, compruebe el modo en que debe colocar el anillo metálico adjunto en el altavoz. Conecte los altavoces con los componentes electrónicos tal y como se describe al dorso (¡atienda a la polaridad!). Monte los altavoces en los huecos del vehículo y realice un primer test de audición. Una vez que haya comprobado su correcto funcionamiento puede volver a montar las cubiertas de los altavoces; al hacerlo, asegúrese de ni estas cubiertas ni ning- n otro factor puedan menoscabar el funcionamiento de los altavoces.

### MONTAJE DE LOS COMPONENTES DE LOS ALTAVOCES CON LOS ANILLOS ADJUNTOS

Atendiendo a los esquemas de medidas, seleccione el modo apropiado para montar los altavoces (con anillo de montaje empotrado/rejilla o con anillo de montaje empotrado y superpuesto/rejilla). Tenga presente que si se hace un recorte para en montaje con el anillo de montaje empotrado luego ya no se podrá montar el anillo de montaje empotrado y superpuesto. Después del montaje hay que asegurarse de que ninguna pieza móvil (manivela / alzacratales, ventanilla lateral, manilla de la puerta, etc.) pueda rozar con el altavoz montado. Recorte minuciosamente el hueco para el montaje sirviéndose de la plantilla que haya elegido. Monte el anillo de montaje empotrado o el de montaje empotrado y superpuesto usando el material apropiado (véase el esquema). Prepare los cables y conecte los altavoces tal y como se describe al dorso. Monte los altavoces usando los tornillos especiales adjuntos y realice un primer test de audición. Después de haber comprobado que funcionan correctamente puede montar la rejilla cobertura y el logotipo MB QUART.

### AJUSTE DEL NIVEL DE AGUDOS

Antes de modificar los ajustes de fábrica del divisor de frecuencia, desconecte todos los componentes de su equipo de música. Desmonte la tapa del divisor de frecuencia soltando los cuatro tornillos de sujeción que hay en la parte superior de la carcasa.

### AJUSTE EN EL MODO STANDARD O BI-WIRE

El nivel de agudos del divisor de frecuencia se suministra de fábrica con el ajuste 0 dB, es decir, con el nivel máximo. Si lo prefiere, usted puede reducir este nivel en escalones de -3 dB hasta un máximo de -6 dB. Para ello solamente hay que conmutar el jumper con la palabra TWEETER desplazándolo una posición. Después de haber dado este paso, pruebe el sonido. En el caso de que el nivel de agudos siga siendo demasiado alto, vuelva a desconectar el equipo y desplace el jumper otra posición más. Una vez que el nivel sea de su agrado, cierre la carcasa de su divisor de frecuencia teniendo el equipo desconectado.

### AJUSTE EN EL MODO BI-AMP

Estando en el modo de operación BI-AMP, efectúe los ajustes del nivel de sonido con los reguladores de ganancia y/o de nivel del amplificador. Estos reguladores deben estar correctamente ajustados ya antes de conectar el equipo, de acuerdo con las instrucciones del fabricante. Está comprobado que es preferible elevar los sonidos graves reduciendo el nivel de agudos; de este modo también se reducirán los ruidos que pudieran provenir del amplificador.

### FUNCIÓN HIGH-PASS / BY-PASS

Esta función le permite limitar la frecuencia del altavoz de bajos de 10 cm (que no es tan idóneo para las bajas frecuencias) a través del filtro divisor de frecuencia, de tal forma que puede reducir la frecuencia con una pendiente de flancos de 12 dB hasta limitarla a 125 Hz (high-pass). Esta reducción resulta conveniente efectuarla cuando se emplea el equipo como un equipo satélite al que se complementa con (varios) sistemas middle o kickbass y/o un subwoofer. Para poder utilizar la función high-pass hay que cambiar la posición del jumper, que viene ajustada de fábrica en la posición „by-pass“, a la posición de „high-pass“. Hecho esto se podrá utilizar esta función en todos los modos de operación.

### CONGRATULATIONS

With the purchase of a MB QUART car hi-fi loudspeaker set, you have acquired a high quality product. Before installing the loudspeaker set, please read the following assembly instructions carefully.

### GENERAL

During installation and operation of the loudspeaker set, please observe the safety requirements of the structural body parts, the local regulations authorizing the use of vehicles for road traffic as well as the provisions of the vehicle manufacturers. Check to see if you need vehicle-specific MB QUART mounting adapters. Protect your loudspeakers during installation and operation from damage, e.g. from water spray or overloading. Observe the correct polarity (cable marked +) when wiring.

### INSTALLATION OF LOUDSPEAKER COMPONENTS IN EXISTING VEHICLE SLOTS

Carefully remove the loudspeaker covers or loudspeaker already installed in your vehicle. Using the dimensioned sketches, check how you have to attach the enclosed metal ring onto the loudspeaker. Connect the terminals of the loudspeakers to the electronic components, as described overleaf (observe polarity!). Assemble the loudspeakers in the vehicle slots and carry out an initial sound test. After ensuring the loudspeakers are functioning correctly, the loudspeaker covers can be fitted again. When doing this, please ensure that the function of the loudspeaker is not restricted by the loudspeaker covers etc.

### INSTALLATION OF LOUDSPEAKER COMPONENTS WITH THE ENCLOSED MOUNTING RINGS

Using the dimensioned sketches, choose how you can assemble your loudspeakers (only mounting ring/grille or mounting-assembly ring/grille). Be aware that the assembly opening cut for the mounting ring can no longer be used for assembling the mounting-assembly ring. Furthermore, it must be ensured that after assembling, no moving parts (window handle, side window, door handle etc) touch the assembled loudspeaker. Using the mounting template, carefully cut out the required assembly opening. Assemble the mounting ring or mounting-assembly ring with the corresponding assembly material (see sketch). Prepare the cabling and connect the loudspeaker as described overleaf. Assemble the loudspeakers with the enclosed special screws and carry out an initial sound test. After ensuring the loudspeakers are functioning correctly, the cover grilles and the MB Quart logo can be attached.

### ADJUSTMENT OF THE TWEETER LEVEL

Before you can make any changes to the factory settings of your crossover network please switch off all components of your stereo system. Remove the cover of the crossover network by releasing the four fastening screws on the top of the housing.

### SETTING IN STANDARD OR BI-WIRE MODE

The tweeter level of the crossover network is factory set to 0 dB, i.e. set to maximum level. You can reduce this level in -3 dB steps up to -6 dB. To reduce it you only need to move the jumper marked TWEETER down a position. Carry out an audio test after this has been done. If the tweeter level is still too loud, switch the system off again and move the jumper one position further down. If you have found the right level, please close the housing of your crossover network again with the system off.

### SETTING IN BI-AMP MODE

In BI-AMP operation, please set the level using the „gain or level controllers“ of your amplifiers. Before the system is switched on, these controllers should be set in accordance with the instructions of your system's manufacturer. Raising the bass by reducing the tweeter level has in the past proven to be a useful measure. By doing this, any possible noise of the amplifier is reduced.

### HIGH-PASS / BY-PASS FUNCTION

This function enables you to limit the 10 cm woofer which is less suitable for low frequencies, downwards at 125 Hz through the crossover network with 12 dB edge steepness (high-pass). This is recommended if you operate the system as a satellite system which is supplemented by (several) mid or kick bass systems and/or a subwoofer. The high-pass function desired can be attained by changing the jumper from the factory setting „by-pass“ to „high-pass“. This function is available in all operating modes.

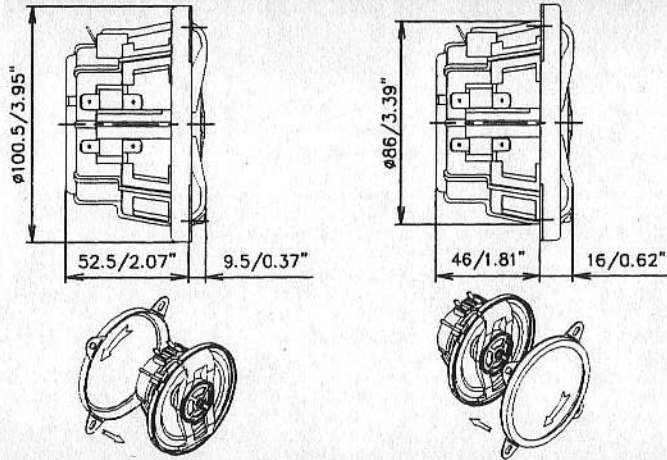
# MBQUART

# QUART MOBIL PKC 110

Einbaumasse RCC 110

Mounting dimensions RCC 110

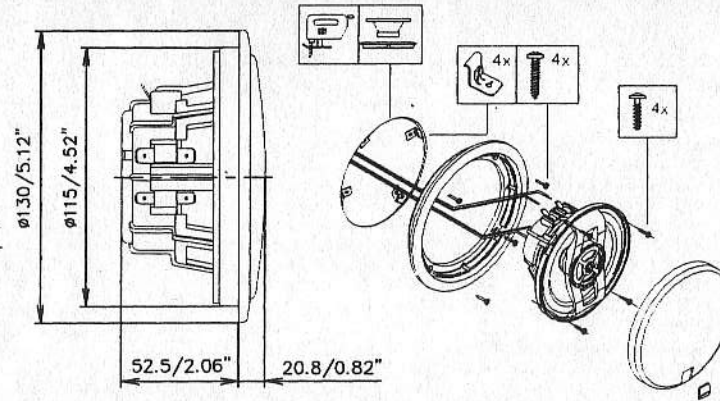
Medidas de montaje RCC 110



Einbaumasse RCC 110, Einbauring und Gitter

Mounting dimensions RCC 110, mounting ring and grille

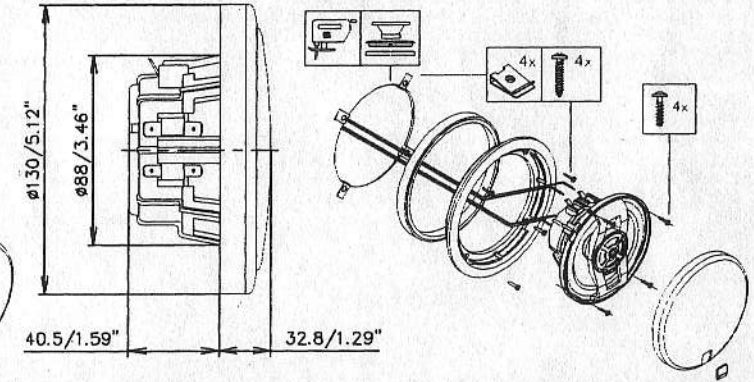
Medidas de montaje RCC 110, anillo de montaje empotrado y rejilla



Einbaumasse RCC 110, Ein- und Aufbauring und Gitter

Mounting dimensions RCC 110, mounting and assembly ring and grille

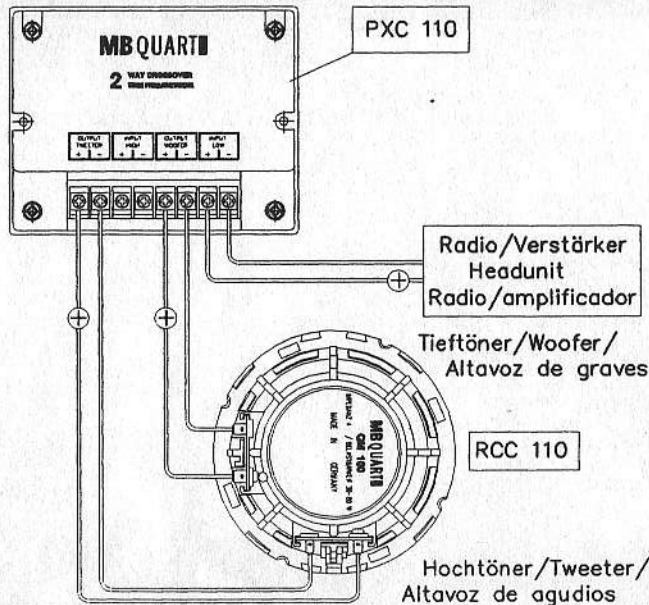
Medidas de montaje RCC 110, anillo de montaje empotrado y superpuesto y rejilla



Anschlussinweis STANDARD

Connection information STANDARD

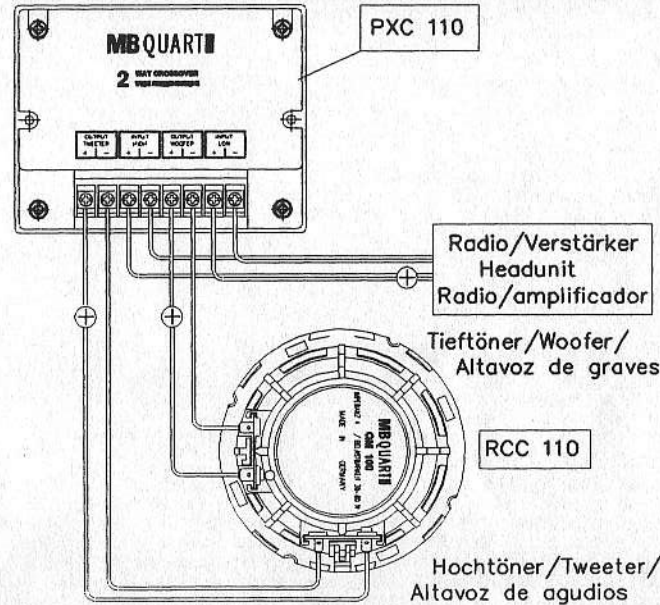
Indicación para la conexión STANDARD



Anschlussinweis BIWIRE

Connection information BIWIRE

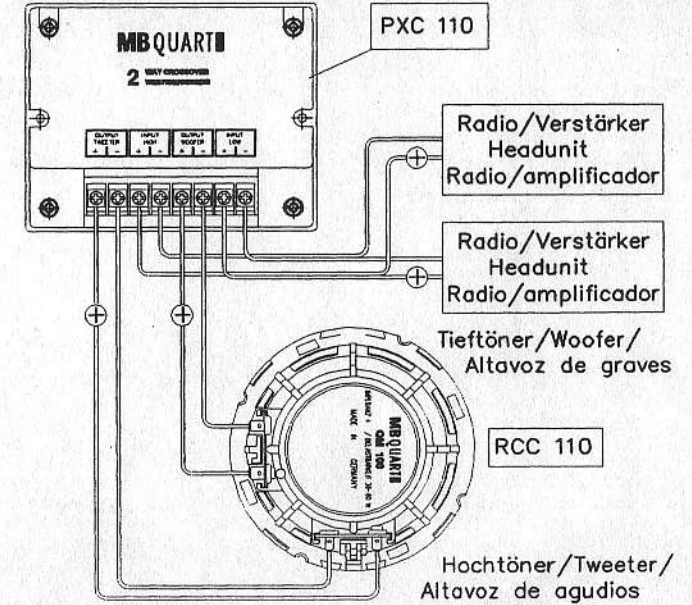
Indicación para la conexión BIWIRE

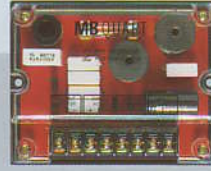
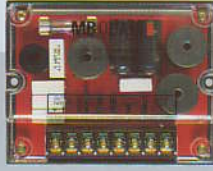


Anschlussinweis BIAMP

Connection information BIAMP

Indicación para la conexión BIAMP



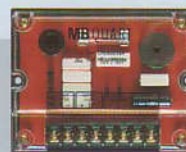
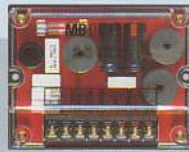


PKC 110

PKC 113

PKC 116

Prinzip	Koaxial-System	Koaxial-System	Koaxial-System
Ø Tieftöner	10 cm	13 cm	16 cm
Belastbarkeit in Watt	30 - 80	40 - 100	60 - 130
Übertragungsbereich in Hertz	59 - 32.000	52 - 32.000	38 - 32.000

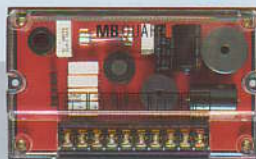


PSD 210

PSD 213

PSD 216

Prinzip	2-Wege-System	2-Wege-System	2-Wege-System
Ø Hoch- / Tieftöner	25 mm / 10 cm	25 mm / 13 cm	25 mm / 16 cm
Belastbarkeit in Watt	30 - 80	40 - 100	60 - 130
Übertragungsbereich in Hertz	59 - 32.000	52 - 32.000	38 - 32.000



PSD 316

PWD 254

PWD 304

Prinzip	3-Wege-System	Subwoofer	Subwoofer
Ø H / M / T	25 mm / 10 cm / 16 cm	25 cm	30 cm
Belastbarkeit in Watt	60 - 130	300 - 750	400 - 1.000
Übertragungsbereich in Hertz	38 - 32.000	21 - 300	17 - 300

# Technische Daten

	Impedanz (Ω)	Übergangsfrequenz (Hz)	Betriebsleistung (Watt (90dB/1m))	Flankensteilheit (dB/Oktave)	Einbautiefe H / M / T (mm)	Ø Ausschnitt H / M / T (mm)	Ø Aussen H / M / T (mm)
<b>Q-Line</b>							
QSD 210 <sup>1+3</sup>	4	2.400	3,5	12 / 12	7 / - / 43,5	37 / - / 86	44,5 / - / 100,5
QSD 213 <sup>1</sup>	4	2.400	3,2	12 / 18	7 / - / 55,5	37 / - / 114	44,5 / - / 130
QSD 216 <sup>1</sup>	4	2.400	2,6	12 / 18	7 / - / 63,5	37 / - / 142,5	44,5 / - / 166
QSD 164	4	250	2,6	12	- / - / 63,5	- / - / 142,5	- / - / 166
<b>Premium-Line</b>							
PKC 110 <sup>2</sup>	4	2.800	2,0	12 / 12	- / - / 45,5	- / - / 86	- / - / 100,5
PKC 113 <sup>2</sup>	4	2.500	2,0	12 / 12	- / - / 61	- / - / 114	- / - / 130
PKC 116 <sup>2</sup>	4	2.500	2,0	12 / 12	- / - / 63,5	- / - / 142,5	- / - / 166
PSD 210 <sup>1+3</sup>	4	2.500	3,5	6 / 12	7 / - / 45,5	37 / - / 86	44,5 / - / 100,5
PSD 213 <sup>1</sup>	4	2.500	2,6	12 / 12	7 / - / 61	37 / - / 114	44,5 / - / 130
PSD 216 <sup>1</sup>	4	2.500	2,0	12 / 12	7 / - / 63,5	37 / - / 142,5	44,5 / - / 166
PSD 316 <sup>1</sup>	4	350 / 2.500	2,6	12 / 12	7 / 45,5 / 63,5	37 / 86 / 142,5	44,5 / 100,5 / 166
PWD 254	2 x 4	-	2,0	-	- / - / 117	- / - / 228	- / - / 260
PWD 304	2 x 4	-	1,8	-	- / - / 134	- / - / 281	- / - / 313
<b>Reference-Line</b>							
RKC 110 <sup>2</sup>	4	4.000	3,0	6 / 12	- / - / 45,5	- / - / 86	- / - / 100,5
RKC 113 <sup>2</sup>	4	4.500	2,5	6 / 12	- / - / 61	- / - / 114	- / - / 130
RKC 116 <sup>2</sup>	4	4.200	2,5	6 / 12	- / - / 63,5	- / - / 142,5	- / - / 166
RSD 210 <sup>1</sup>	4	2.800	2,0	12 / 12	7 / - / 45,5	37 / - / 86	44,5 / - / 100,5
RSD 213 <sup>1</sup>	4	2.500	2,0	12 / 12	7 / - / 61	37 / - / 114	44,5 / - / 130
RSD 216 <sup>1</sup>	4	2.500	2,0	12 / 12	7 / - / 63,5	37 / - / 142,5	44,5 / - / 166
RWC 254	2 x 4	-	2,7	-	- / - / 128	- / - / 237	- / - / 266
RWC 304	2 x 4	-	2,7	-	- / - / 142	- / - / 283	- / - / 315
RHC 254	2 x 4	-	2,7	-	-	-	-
RHC 304	2 x 4	-	2,7	-	-	-	-
<b>Discus-Line</b>							
DKC 108	4	4.500	4,5	6	- / - / 39	- / - / 82	- / - / 88
DKD 110	4	4.300	3,0	12	- / - / 43,5	- / - / 92	- / - / 100
DKD 113	4	4.500	2,5	12	- / - / 60,5	- / - / 112	- / - / 130
DKD 116	4	4.500	2,0	12	- / - / 62,5	- / - / 143	- / - / 166
DKD 146	4	4.500	2,0	6	- / - / 55	- / - / 86 x 142	- / - / 97 x 153
DKD 157	4	4.500	1,6	6	- / - / 59	- / - / 125 x 180	- / - / 139 x 194
DKC 169	4	4.500	2,0	12	- / - / 77	- / - / 150 x 220	- / - / 178 x 258
DTC 169	4	4.200 / 8.000	2,0	12 / 6	- / - / 77	- / - / 150 x 220	- / - / 178 x 258
DSD 210 <sup>2</sup>	4	4.000	3,0	12	8 / - / 43,5	31 / - / 92	40,5 / - / 100
DSD 213 <sup>2</sup>	4	4.000	3,0	12	8 / - / 60,5	31 / - / 112	40,5 / - / 130
DSD 216 <sup>2</sup>	4	4.500	2,5	12	8 / - / 62,5	31 / - / 143	40,5 / - / 166
DWC 204	4	-	1,6	-	- / - / 127	- / - / 178	- / - / 209
DWC 254/258	4/8	-	1,8	-	- / - / 163	- / - / 233	- / - / 260
DWC 304/308	4/8	-	1,8	-	- / - / 187	- / - / 270	- / - / 306
DHC 254	4	-	1,8	-	-	-	-
DHC 304	4	-	1,8	-	-	-	-
<b>Sound Componenten</b>							
RTC 19 <sup>2</sup>	4	4.500	1,0	12	8 / - / -	31 / - / -	40,5 / - / -
RTC 25 <sup>2</sup>	6	3.000	1,0	12	7 / - / -	37 / - / -	44,5 / - / -
QTD 25 <sup>1</sup>	6	3.000	1,0	18	7 / - / -	37 / - / -	44,5 / - / -

## Free Manuals Download Website

<http://myh66.com>

<http://usermanuals.us>

<http://www.somanuals.com>

<http://www.4manuals.cc>

<http://www.manual-lib.com>

<http://www.404manual.com>

<http://www.luxmanual.com>

<http://aubethermostatmanual.com>

Golf course search by state

<http://golfingnear.com>

Email search by domain

<http://emailbydomain.com>

Auto manuals search

<http://auto.somanuals.com>

TV manuals search

<http://tv.somanuals.com>