

MB QUART GmbH
Neckarstraße 20
D-74847 Obrigheim
Phone +49 6261 638-0
Fax +49 6261 638-129
Website www.mbquart.de
E-Mail info@mbquart.de

REFERENCE/PREMIUM SUBWOOFER

Einbauanleitung Installation Manual Direcciones de instalación Instrucciones de instalación Istruzioni di montaggio Инструкция по установке

Herzlichen Glückwunsch!

Mit dem Kauf eines Car-HiFi Lautsprechersets aus dem Hause MB QUART haben Sie sich für ein technisch und qualitativ hochwertiges Produkt entschieden. MB QUART wünscht Ihnen viel Spaß mit Ihrem Subwoofer System. Sollten Sie Fragen zu diesem Lautsprecher oder anderen MB QUART Produkten haben, freuen wir uns über eine Mail an info@mbquart.de oder Ihren persönlichen Anruf unter +49 6261-638-0.

Wenn Sie den Einbau nicht durch eine Fachwerkstatt vornehmen lassen, lesen Sie bitte nachstehende Einbauhinweise sorgfältig durch.

Congratulations!

With the purchase of a MB QUART car hi-fi loudspeaker set, you have purchased a technically sophisticated, high-quality product. MB QUART feels confident that you will enjoy your new Subwoofer System. Should you have any questions about this system or any other MB QUART products, please feel free to send us an email to info@mbquart.com or give us a call at +1800 962-7757.

If you are not having the installation carried out by a specialist workshop, please read the following installation instructions carefully.

Félicitations!

Vous venez d'acquérir en achetant un lot de haut-parleurs hi-fi pour voitures de la maison MB QUART un produit de grande valeur sur le plan technique et qualitatif. MB QUART vous souhaite beaucoup de plaisir avec votre système de boumeurs. Si vous avez des questions concernant ce haut-parleur ou l'un des autres produits de la maison MB QUART, veuillez nous téléphoner personnellement au +49 6261 638-0 ou nous écrire à l'adresse info@mbquart.de

Si vous préférez vous charger vous-même du montage au lieu d'en laisser le soin à un atelier spécialisé, veuillez lire soigneusement la notice d'installation et de montage ci-dessous.

¡Enhorabuena!

Con la compra de un set de altavoces Car-HiFi de MB QUART, ha adquirido usted un producto de alta calidad técnica. MB QUART le desea que disfrute de su sistema Subwoofer. Si desea hacer alguna consulta sobre este altavoz u otro producto MB QUART puede ponerse en contacto con nosotros por correo electrónico info@mbquart.de o telefónicamente, en el número +49 6261 638-0.

Si no encarga el montaje a un taller especializado, lea atentamente las instrucciones de montaje siguientes.

Congratulazioni!

Acquistando un'altoparlante Hi-Fi Car MB QUART, avete scelto un prodotto di massimo livello tecnologico e qualitativo. MB QUART Vi augura un buon ascolto con il Vostro, nuovo, sistema Subwoofer. Nel caso Lei abbia ancora delle domande in merito a questo altoparlante oppure ad altri prodotti realizzati dalla MB QUART, saremo ben lieti di poter rispondere a una Sua telefonata al seguente numero +49 6261 638-0 oppure ad una Sua email inviata al seguente indirizzo info@mbquart.de.

Nel caso in cui non incarichiate dell'installazione un'officina specializzata, vi preghiamo di leggere attentamente le seguenti note di installazione.

Примите наши сердечные поздравления!

Купив комплект автомобильных громкоговорителей категории Hi-Fi фирмы MB QUART Вы выбрали высококачественное в техническом отношении изделие. Фирма MB QUART желает Вам приятного времяпровождения с Вашей системой Subwoofer. Если у Вас появятся вопросы по этой системе или по другим изделиям фирмы MB QUART, будем рады получить от Вас письмо по электронной почте info@mbquart.de или услышать Вас по телефону +49 6261 638-0.

Если Вы не собираетесь приглашать для выполнения монтажа представителя специализированного предприятия, внимательно прочитайте помещённую ниже инструкцию по сборке.

REFERENCE/PREMIUM SUBWOOFER

Einbauhinweise Installation Instructions Instructions de montage Indicaciones de instalación Istruzioni per il montaggio Инструкция по сборке

Befestigen Sie den Subwoofer wie im Bild gezeigt. Für eine sichere Befestigung des Woofers im Gehäuse empfehlen wir die Verwendung von Einschlagmuttern und Inbuschrauben M5. Stecken Sie nach der Befestigung des Lautsprechers den Abdeckring auf den Lautsprecher.

Fit the subwoofer as shown in the diagram. To secure the woofer firmly in the housing, we recommend the use of lock-nuts and M5 hex-head screws. Fit the cover ring to the loudspeaker after installation.

Fixez le boumeur de la manière indiquée dans l'illustration. Pour que le woofer soit bien fixé dans le boîtier, nous vous

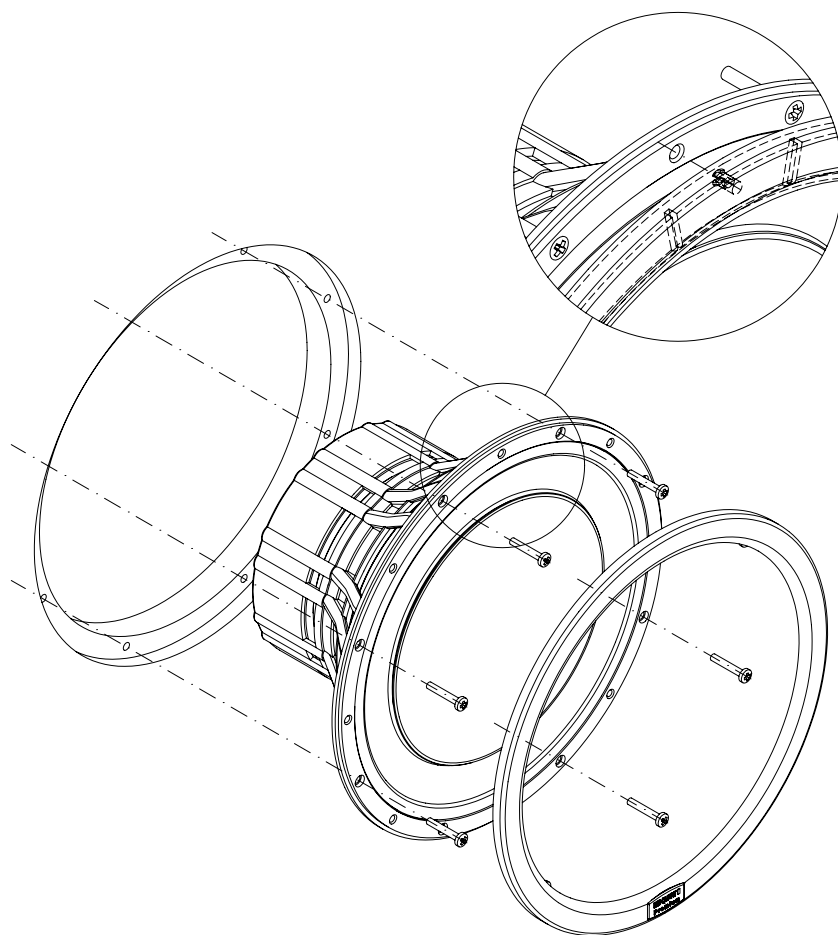
conseillons d'utiliser des écrous à enfoncer et des vis Inbus M5. Fichez l'anneau obturateur sur le haut-parleur lorsque celui a été fixé.

Fije los Subwoofers tal como se muestra en la imagen. Para una fijación segura del altavoz de graves en la caja recomendamos el uso de tuercas de fijación y tornillos con hueco hexagonal M5. Después de haber fijado el altavoz, ponga el anillo de protección sobre el altavoz.

Il subwoofer deve essere fissato come indicato nell'illustrazione. Per un montaggio sicuro del woofer nella scatola raccomandiamo l'uso di dadi inchiodabili e viti ad esagono cavo M5. Dopo aver fissato l'altoparlante infilare l'anello di copertura sull'altoparlante.

Закрепите сабвуфер как показано на рисунке. Для надежного крепления низкочастотного громкоговорителя в корпусе рекомендуем пользоваться специальными гайками и винтами М5. После крепления громкоговорителя установите прокладочное кольцо на громкоговорителе.

1



Anschluss des Subwoofers Connecting the subwoofers Branchement du boumeur Conexión de los Subwoofers Allacciamento del subwoofer Подключение сабвуфера

Die Subwoofer sind mit einer Doppelschwingspule ausgestattet und bieten Ihnen verschiedene Anschlussmöglichkeiten. Bitte beachten Sie, dass sich durch die Parallelschaltung die Subwoofer-Impedanz halbiert. Prüfen Sie hierzu die Anschlussvoraussetzungen Ihrer Endstufe. Bei serieller Verschaltung addieren sich die Impedanzen der einzelnen Schwingspulen, so dass keine Probleme mit der Laststabilität der Endstufe zu erwarten sind. Unter Abschnitt A1 - A3 wird der Standardanschluss gezeigt, unter B1 - B3 wird der Parallelanschluss dargestellt und C1- C3 zeigt Ihnen das serielle Anschlussschema. Das zu verwendende Zubehör (jeweils Links angezeigt) entnehmen Sie bitte dem beiliegenden Zubehörbeutel. Verwenden Sie bitte keinesfalls die durchgestrichenen Elemente. Als Anschlussleitung verwenden Sie bitte Kabel mit mind. 2,5 qmm Querschnitt (AWG 10).

The subwoofers are fitted with a double vibration coil and can be connected in various ways. Please note that the impedance will be halved if the subwoofers are connected in parallel. Check the connection requirements of your equipment. In the event of serial connection, the impedances of the individual vibration coils will be added, so that no problems need be expected with the load stability of the end unit. Section A1 - A3 shows the standard connection, section B1 - B3 the parallel connection and section C1- C3 the serial connection diagram. The accessories to be used (shown on the left) are provided in the enclosed accessory bag. Under no circumstances should you use the items that are crossed out. For the connection leads, please use cable with a cross-section of at least 2.5 mm² (AWG 10).

Les boumeurs sont équipés d'une bobine mobile double et vous offrent diverses possibilités de branchement. Veuillez tenir compte du fait que le couplage en parallèle réduit de moitié l'impédance des boumeurs. Vérifiez pour cela les conditions de branchement de votre étage de sortie. En cas de câblage en série, les impédances de chacune des bobines mobiles s'ajoutent les unes aux autres, assurant ainsi une stabilité de la charge au niveau de l'étage final. La section A1 - A3 montre le branchement standard, la section B1 - B3 le branchement en parallèle et la section C1- C3 le schéma de connexion en série. Les accessoires à utiliser (indiqués à gauche) se trouvent dans la poche fournie avec l'appareil. Veuillez n'utiliser en aucun cas les éléments rayés. Veuillez par contre utiliser un câble avec une section minimum de 2,5 mm² (AWG 10) en guise de cordon de branchement (AWG 10).

Los Subwoofers están equipados con una bobina móvil doble y le ofrecen varias posibilidades de conexión. Asegúrese de que la impedancia de los Subwoofer se parte en dos con la conexión en paralelo. Para ello compruebe las condiciones de conexión de su etapa de salida. En la conexión en serie, las impedancias se añaden a cada una de las bobinas móviles, de manera que no surjan problemas con la estabilidad de la carga de la etapa de salida. En la sección A1 - A3 se muestra la conexión estándar, en la B1 - B3 se explica la conexión en paralelo y en la C1- C3 se le muestra el esquema de conexiones en serie. Coja los accesorios necesarios (se muestran a la izquierda) de la bolsa de accesorios adjunta. No utilice en ningún caso los elementos tachados. Como cable de conexión utilice un cable con un mínimo de 2,5 mm² de corte transversal (AWG 10).

I subwoofer hanno in dotazione una doppia bobina mobile e permettono diverse possibilità d'allacciamento. Si prega di osservare che in presenza di un allacciamento parallelo l'impedenza del subwoofer si riduce della metà. Verificare le premesse di allacciamento dello stadio di uscita. In caso di cablaggio seriale si sommano le impedenze delle singole bobine mobile, in modo che non dovrebbero esserci problemi con la stabilità di carico dello stadio di uscita. Nella sezione A1 - A3 viene indicato l'allacciamento standard, nella sezione B1 - B3 viene raffigurato l'allacciamento parallelo e C1-C3 indica lo schema seriale dell'allacciamento. Gli accessori da utilizzarsi (indicati rispettivamente a sinistra) si trovano nel sacchetto di accessori allegato. Si raccomanda di non utilizzare in nessun caso gli elementi cancellati. Come cavo di collegamento si prega di utilizzare un cavo con una sezione di almeno 2,5 qmm (AWG 10).

Сабвуферы оснащены двойной звуковой катушкой и предлагают Вам различные возможности для подключения. Помните о том, что в результате параллельного соединения полное сопротивление сабвуфера делится пополам. Для этого проверьте условия подключения Вашего выходного каскада. При последовательном монтаже схемы суммируются значения полного сопротивления отдельных звуковых катушек, в результате чего можно не ожидать появления каких-либо проблем, связанных с нагрузочной устойчивостью выходного каскада. В разделе A1 - A3 представлено стандартное подключение, в B1 - B3 изображено параллельное подключение, а C1- C3 показывает Вам последовательную схему подключения. Об используемых принадлежностях (соответственно показаны слева) Вы узнаете из прилагаемого пакета принадлежностей. Ни в коем случае не пользуйтесь зачеркнутыми элементами. В качестве соединительного провода используйте кабель сечением не менее 2,5 мм² (AWG 10).

2

Standard

Standard

Standard

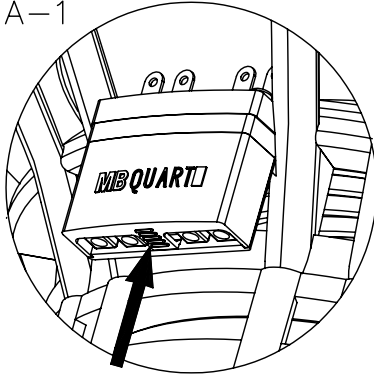
Estándar

Standard

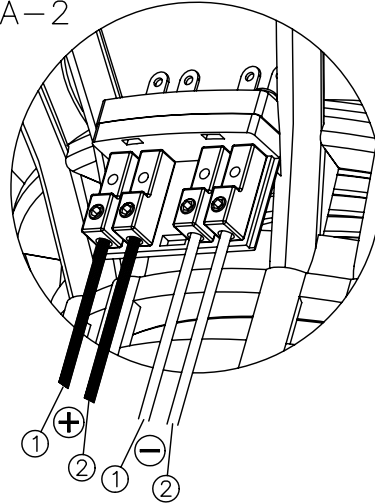
стандартное



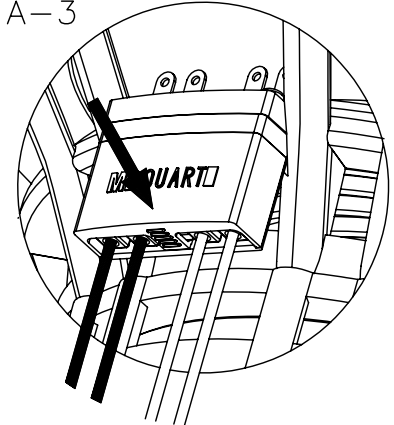
A-1



A-2



A-3



3

Parallel

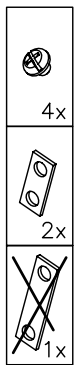
Parallel

Parallèle

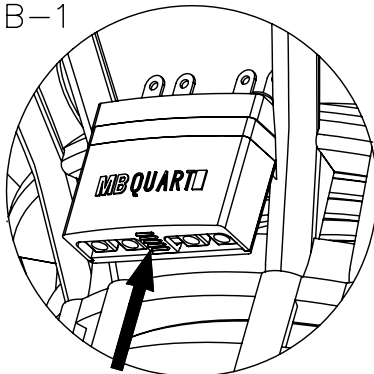
Paralelo

Parallelo

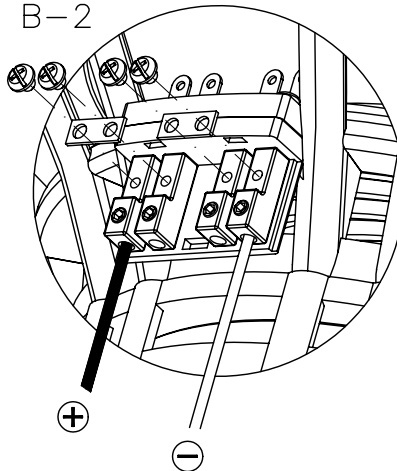
параллельное



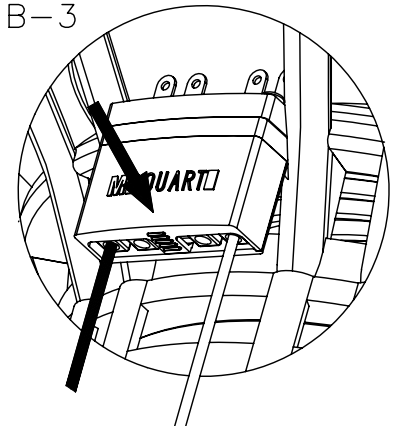
B-1



B-2



B-3



4

Seriell

Serial

Série

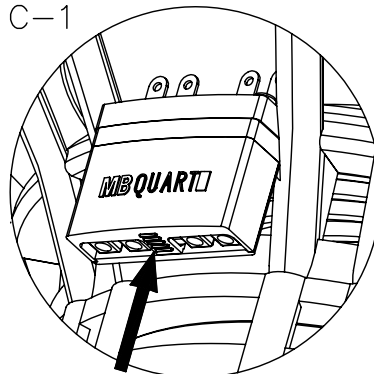
Serie

Seriale

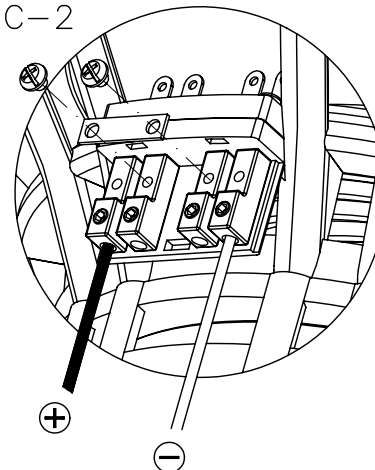
последовательное



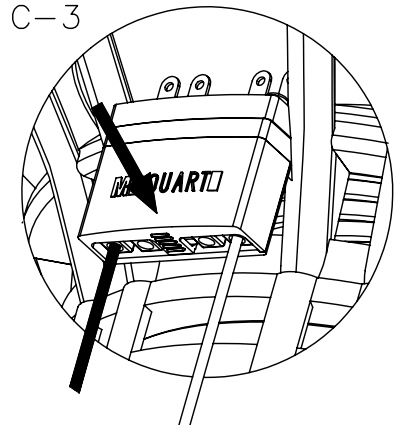
C-1



C-2



C-3



**Allgemeines
General
Généralités
Indicaciones generales
Informazioni generali
Общие рекомендации**

Beachten Sie bei Einbau und Betrieb des Lautsprechers die Sicherheitsbestimmungen über tragende Karosserieteile, die Bestimmungen der StVZO sowie Vorschriften der Fahrzeughersteller. Schützen Sie Ihre Lautsprecher bei Einbau und Betrieb vor Beschädigung, Spritzwasser und Überlastung. Klemmen Sie während der Montage die Minusklemme der Fahrzeugbatterie ab, um mögliche Kurzschlüsse zu vermeiden. Berühren Sie bitte nicht die empfindliche Oberfläche der Hoch- und Tieftonmembrane. Verwenden Sie niemals die Lautsprecherchassis als Schneid- oder Bohrvorlage. Auf eine feste und sichere Montage des Gehäuses ist zu achten, damit es nicht bei plötzlichen Bremssituation durch das Fahrzeuginnere katapultiert werden kann.

Please observe the safety requirements relating to supporting chassis members, the applicable road safety regulations and the instructions of the vehicle manufacturer when installing and using the loudspeakers. Always protect your loudspeakers during installation and use against damage, spray water and overloading. Disconnect the minus terminal of the vehicle battery during installation in order to avoid possible short-circuits. Please do not touch the delicate surface of the tweeter and woofer membranes. Never use the loudspeaker chassis itself as a cutting or drilling template. Ensure that the housing is installed firmly and securely, so that it is not dislodged by sudden braking.

Respectez lors du montage et de l'utilisation du haut-parleur les directives de sécurité concernant les pièces de carrosserie porteuses, les spécifications du Service des Mines ainsi que les consignes du constructeur automobile. Protégez vos haut-parleurs lors du montage et de l'utilisation de toute dégradation, projection d'eau et surcharge. Débranchez pendant le montage la borne moins de la batterie du véhicule afin d'éviter tout court-circuit éventuel. Veuillez ne pas toucher la surface sensible de la membrane des aiguës et des graves. N'utilisez jamais le châssis du haut-parleur pour couper ou percer dessus. Veuillez à ce que le boîtier soit monté de manière fixe et fiable afin qu'il ne puisse pas être soudain catapulté à l'intérieur du véhicule lors d'un freinage brusque.

Durante el montaje y funcionamiento del altavoz tenga en cuenta las normas de seguridad sobre las piezas de soporte de la carrocería, las disposiciones del Código de Circulación así como las prescripciones del fabricante del vehículo. Durante el montaje y su funcionamiento, proteja su altavoz contra daños, salpicaduras de agua y sobrecarga. Durante el montaje, desemborne la borna negativa de la batería del vehículo para evitar cortocircuitos. No toque la superficie sensible de la membrana de agudos y graves. No utilice nunca el chasis del altavoz como plantilla para cortar o taladrar. Deberá asegurarse de que la caja se ha montado y fijado de forma segura, para evitar que ésta sea catapultada al interior del vehículo en caso de una posible frenada brusca.

Si prega di osservare durante l'installazione ed il funzionamento dell'altoparlante le norme di sicurezza in merito a parti portanti della carrozzeria, le norme del Codice di circolazione stradale e le altre disposizione del costruttore dell'auto-veicolo. Durante il montaggio ed il funzionamento si raccomanda di proteggere l'altoparlante da danni, spruzzi d'acqua e sovraccarico. Staccare durante il montaggio il morsetto meno della batteria del veicolo, per evitare eventuali corti circuiti. Si prega di non toccare la sensibile membrana delle basse ed alte frequenze. Non utilizzare mai il complesso portante dell'altoparlante radio come base di taglio o di foratura. Si raccomanda di prestare attenzione affinché il contenitore sia montato in modo fisso e sicuro, in modo che anche in caso di un'improvvisa frenata brusca non venga catapultato all'interno dell'abitacolo.

При установке и во время эксплуатации громкоговорителей обратите особое внимание на соблюдение требований технической безопасности, касающихся несущих деталей кузова автомобиля, а также правила эксплуатации транспортных средств и предписания завода-изготовителя автомобиля. Проконсультируйтесь, не понадобится ли Вам установочный адаптер фирмы MB QUART, необходимый для данного типа автомобиля. Предохраняйте Ваши громкоговорители при установке и дальнейшей эксплуатации от повреждений, воды и перегрузок. Во избежание короткого замыкания, отсоедините на время монтажа минусовую клемму автомобильной батареи. Не прикасайтесь, пожалуйста, к чувствительной поверхности мембран высоких и низких частот. Не используйте ни в коем случае корпус громкоговорителя в качестве шаблона для резки или сверления. Необходимо обращать внимание на прочность и надежность монтажа корпуса, чтобы в случае внезапного торможения его не бросило через внутреннее пространство автомобиля.

**Bitte bewahren Sie Ihren Kaufbeleg für Garantiezwecke auf.
Please keep your purchasing slip for warranty reasons.
Veuillez conserver le reçu de caisse pour la garantie.
Por favor conserve su comprobante de compra a efectos de garantía.
Conservate la ricevuta di acquisto ai fini della garanzia.
Сохраните, пожалуйста чек для случаев, требующих предоставления гарантии.**

Garantie	3	Jahre
Warranty		years
Garantie		ans
Garantía		años
Garanzia		anni
Срок гарантии		года

Thiele Small Parameter Thiele Small Parameter Paramètres Thiele et Small Parámetros Thiele Small Parametri Thiele Small Малые параметры Тиле															
		RWE	RWE	RWE	RWE	RWE	RWE	RWE	RWE	PWE	PWE	PWE	PWE	PWE	PWE
		202	204	252	254	302	304	352	354	252	254	302	304	352	354
RE	Gleichstromwiderstand, Ohm DC resistance, Ohm Résistance ohmique en courant continu Resistencia óhmica Resistenza ohmica Сопротивление постоянному току, Ом	3,6	7,2	3,2	6,4	3,2	6,4	3,2	6,4	3,2	6,4	3,2	6,4	3,2	6,4
QMS	Mechanischer Q-Faktor Mechanical Q at fs Facteur Q mécanique Factor Q mecánico Fattore Q meccanico Добротность упругих систем	6,978	6,5	7,054	6,64	6,34	6,13	5,52	5,4	7	6,6	7,3	7,026	6,37	6,24
QES	Elektrischer Q-Faktor Electrical Q at fs Facteur Q électrique Factor Q eléctrico Fattore Q elettrico Добротность электрических систем	0,664	0,631	0,612	0,576	0,565	0,542	0,481	0,47	0,586	0,624	0,583	0,607	0,531	0,541
QTS	Gesamt Q-Faktor Total Q at fs Facteur Q total Factor Q total Fattore Q totale Общая добротность	0,606	0,575	0,563	0,53	0,519	0,498	0,443	0,433	0,54	0,57	0,54	0,56	0,49	0,498
FS	Nennresonanzfrequenz, Hz Resonance frequency, Hz Fréquence de résonance nominale, Hz Frecuencia de resonancia nominal, Hz Frequenza di risonanza nominale, Hz Номинальная резонансная частота, Гц	34	37	28	30	27	28	24	25	24	26	23	24	20	21
VAS	Volumen der Federsteife L Volume of air L Volume d'air L Volumen de aire equivalente a la suspensión Volume della rigidità L Объем упругой податливости L	30,9	30,9	69,6	69,6	103,5	103,5	210	210	52,2	52,2	82,8	82,8	157	157
	Impedanz, Ohm Impedance, Ohm Impédance, Ohm Impedancia, Ohm Impedenza, Ohm Полное сопротивление, Ом	2x2	2x4	2x2	2x4	2x2	2x4	2x2	2x4	2x2	2x4	2x2	2x4	2x2	2x4

Free Manuals Download Website

<http://myh66.com>

<http://usermanuals.us>

<http://www.somanuals.com>

<http://www.4manuals.cc>

<http://www.manual-lib.com>

<http://www.404manual.com>

<http://www.luxmanual.com>

<http://aubethermostatmanual.com>

Golf course search by state

<http://golfingnear.com>

Email search by domain

<http://emailbydomain.com>

Auto manuals search

<http://auto.somanuals.com>

TV manuals search

<http://tv.somanuals.com>