

QUART MOBIL PSD 210

EINBAUANLEITUNG / INSTRUCCIONES DE MONTAJE / INSTALLATION INSTRUCTIONS

HERZLICHEN GLÜCKWUNSCH

Mit dem Kauf eines Car-Hifi Lautsprechersets aus dem Hause MB QUART, haben Sie ein technisch und qualitativ hochwertiges Produkt erworben. Vor dem Einbau des Lautsprechersets, lesen Sie bitte sorgfältig die nachfolgenden Hinweise dieser Montageanleitung durch.

ALLGEMEINES

Beachten Sie bei Einbau und Betrieb des Lautsprechersets die Sicherheitsbestimmungen über tragende Karosserieteile, die Bestimmungen der StVZO sowie die Vorschriften der Fahrzeughersteller.

Informieren Sie sich, ob Sie evtl. fahrzeugspezifische MB QUART Einbaudapter benötigen.

Schützen Sie Ihre Lautsprecher bei Einbau und Betrieb vor Beschädigungen wie Spritzwasser oder Überlastung.

EINBAU VON LAUTSPRECHERKOMPONENTEN IN VORHANDENE FAHRZEUGSCHÄCHTE

Entfernen Sie vorsichtig die Lautsprecherabdeckungen bzw. bereits montierte Lautsprecher in Ihrem Fahrzeug.

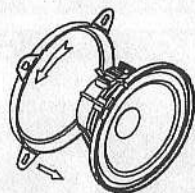
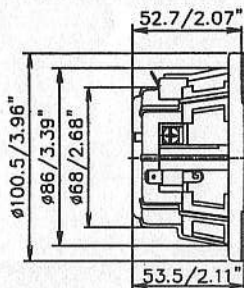
Verbinden Sie die Anschlüsse der Lautsprecher mit den Elektronikkomponenten wie umseitig beschrieben (Polung beachten!).

Montieren Sie die Lautsprecher im Fahrzeugschacht. Bitte vergewissern Sie sich dabei, daß die Funktion der Lautsprecher nicht durch die Lautsprecherabdeckung etc. beeinträchtigt wird. Sind die Lautsprecher montiert und verdrahtet, fahren Sie bitte wie im Abschnitt „Funktionstest“ beschrieben fort.

Einbaumasse PWD 100

Medidas de montaje PWD 100

Mounting dimensions PWD 100



ENHORABUENA

Al comprar un juego de altavoces de alta fidelidad para automóviles de la casa MB QUART ha adquirido un producto de alta tecnología y gran calidad. Antes de montar el juego de altavoces, sírvase leer detenidamente las siguientes instrucciones para el montaje.

INDICACIONES GENERALES

Al montar y utilizar el juego de altavoces debe observar el cumplimiento de las normas de seguridad sobre piezas de carrocería portantes, las normas del código de circulación y las prescripciones del fabricante de su vehículo.

Infórmese sobre si necesita adaptadores de montaje MB QUART específicos para su vehículo.

Al montar y utilizar los altavoces, protéjalos siempre de los posibles deterioros que pueden causar, por ejemplo, las salpicaduras o las sobrecargas.

MONTAJE DE LOS COMPONENTES DE LOS ALTAVOCES EN HUECOS YA EXISTENTES EN EL VEHÍCULO

Retire con cuidado las cubiertas para altavoces que hay en su vehículo.

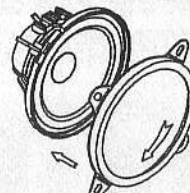
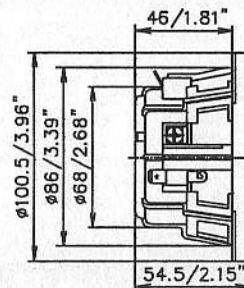
Conecte los altavoces con los componentes electrónicos tal y como se describe en los diagramas (¡atención a la polaridad!).

Monte los altavoces en los huecos del vehículo; al hacerlo, asegúrese de que no hay nada que pueda afectar al funcionamiento de los altavoces, por ejemplo las cubiertas de los altavoces. Una vez que haya montado y cableado los altavoces, siga las instrucciones del apartado „Test de funcionamiento“.

Einbaumasse PWD 100

Medidas de montaje PWD 100

Mounting dimensions PWD 100



CONGRATULATIONS

With the purchase of a MB QUART car hi-fi loudspeaker set, you have acquired a high quality product. Before installing the loudspeaker set, please read the following assembly instructions carefully.

GENERAL

During installation and operation of the loudspeaker set, please observe the safety requirements of the structural body parts, the local regulations authorizing the use of vehicles for road traffic as well as the provisions of the vehicle manufacturers.

Check to see if you need vehicle-specific MB QUART mounting adapters.

Protect your loudspeakers during installation and operation from damage, e.g. from water spray or overloading.

Observe the correct polarity (cable marked +) when wiring.

INSTALLATION OF LOUDSPEAKER COMPONENTS IN EXISTING VEHICLE SLOTS

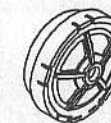
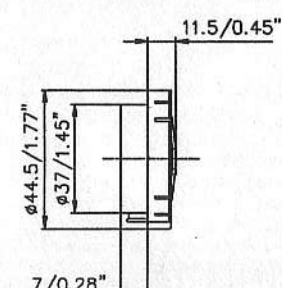
Carefully remove the loudspeaker covers or loudspeaker already installed in your vehicle. Connect the wires of the loudspeakers to the electronic components, as described in the diagrams (observe polarity!).

Assemble the loudspeakers in the vehicle slots. After assembling, please check that the function of the loudspeakers is not affected by the loudspeaker cover etc. When the loudspeaker are assembled and wired up, please continue as described in the „Function test“ section.

Einbaumasse PTD 25

Medidas de montaje PTD 25

Mounting dimensions PTD 25



QUART MOBIL PSD 210

EINBAUANLEITUNG / INSTRUCCIONES DE MONTAJE / INSTALLATION INSTRUCTIONS

EINBAU VON LAUTSPRECHERKOMPONENTEN MIT DEN BEIGEFÜGTEN MONTAGETEILEN

Wählen Sie anhand der Maßskizzen, den beigefügten Montageteilen und Einbauschablonen und den in der Montageanleitung aufgezeigten Einbaumöglichkeiten einen geeigneten Montageplatz in Ihrem Fahrzeug aus.
Achten Sie dabei darauf, daß keine beweglichen Teile (Fensterkurbel, Seitenfenster, Türöffner etc.) den montierten Lautsprecher berühren.
Schneiden Sie die Einbauöffnung am gewählten Montageplatz mit Hilfe der Einbauringe oder -schablonen aus und bringen Sie evtl. benötigte Bohrungen an.
Verbinden Sie die Anschlüsse der Lautsprecher mit den Elektronikkomponenten wie in den Schaubildern beschrieben. (Polung beachten!)
Sind die Lautsprecher montiert und verdrahtet, fahren Sie bitte wie im Abschnitt „Funktionstest“ beschrieben fort.

FUNKTIONSTEST

Nach Feststellung der korrekten Funktion können Sie bei abgeschalteter Anlage die Polung beider Hochtöner einmal ändern (PLUS und MINUS vertauschen). Dies kann je nach Einbausituation zu einer besseren räumlichen Abbildung führen.

Montagehinweis

Instrucciones para el montaje

Mounting instructions

MONTAJE DE LOS COMPONENTES DE LOS ALTAVOCES CON LAS PIEZAS DE MONTAJE ADJUNTAS

Atendiendo a los esquemas de medidas, a las piezas de montaje adjuntas, a las plantillas para el montaje y a los posibles montajes mostrados en las instrucciones de montaje, elija el lugar más apropiado para el montaje en su vehículo.
Al hacer esta elección asegúrese de que ninguna pieza móvil (manivela alzacristales, ventanilla lateral, manilla de la puerta, etc.) pueda rozar con el altavoz cuando esté montado. Recorte el hueco para el montaje en el lugar elegido sirviéndose del anillo o de las plantillas de montaje, y haga los taladros que pueda necesitar. Conecte los altavoces con los componentes electrónicos tal y como se describe en los diagramas (¡atención a la polaridad!).
Una vez que haya montado y cableado los altavoces, siga las instrucciones del apartado „Test de funcionamiento“.

TEST DE FUNCIONAMIENTO

Después de haber comprobado que los altavoces funcionan correctamente, puede desconectar el equipo y cambiar los polos de ambos altavoces de agudos (permutar las posiciones POSITIVO y NEGATIVO). Según el lugar donde se hayan montado los altavoces, con este cambio de polaridad es posible que el sonido se reproduzca mejor en el espacio.

Montagehinweis

Instrucciones para el montaje

Mounting instructions

INSTALLATION OF LOUDSPEAKER COMPONENTS WITH THE ENCLOSED ASSEMBLY PARTS

Choose a suitable installation position in your vehicle using the dimensioned sketches, the enclosed assembly parts, the installation templates and the installation possibilities described in the assembly instructions. Take care that no moving parts (window handle, side windows, door handles etc) touch the assembled loudspeaker.
Cut out the installation opening of the chosen installation position with the help of the installation rings or templates and drill holes if necessary. Connect the wires of the loudspeakers to the electronic components, as described in the diagrams (observe polarity!). When the loudspeakers are assembled and wired, please continue as described in the „Function test“ section.

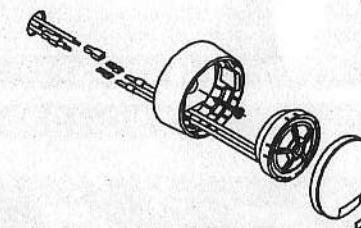
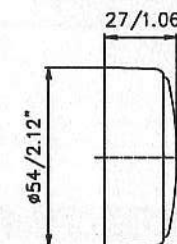
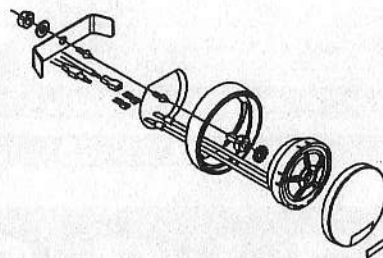
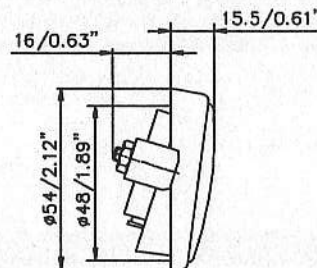
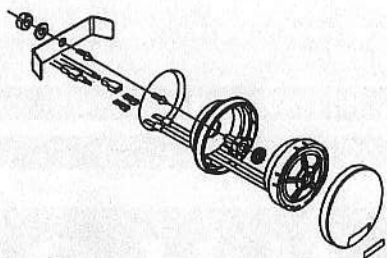
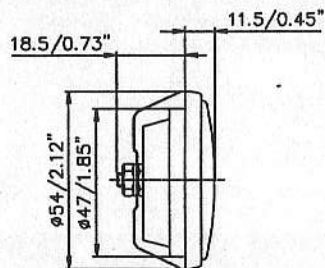
FUNCTION TEST

After ensuring the loudspeakers are functioning correctly, you can change the polarity of both tweeters (exchange positive and negative) while the system is disconnected. Depending on the installation situation, this can lead to improved acoustics.

Montagehinweis

Instrucciones para el montaje

Mounting instructions



QUART MOBIL PSD 210

EINBAUANLEITUNG / INSTRUCCIONES DE MONTAJE / INSTALLATION INSTRUCTIONS

Einbaumasse PWD 100, Einbauring und Gitter

Medidas de montaje PWD 100, anillo de montaje empotrado y rejilla

Mounting dimensions PWD 100, mounting ring and grille

Einbaumasse PWD 100, Ein- und Aufbauring und Gitter

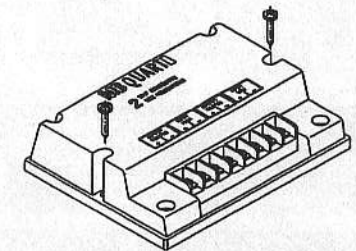
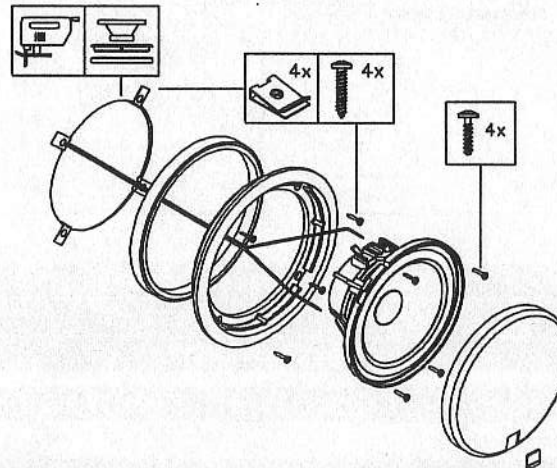
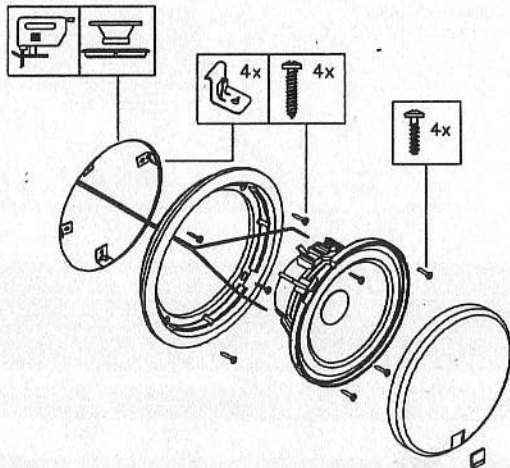
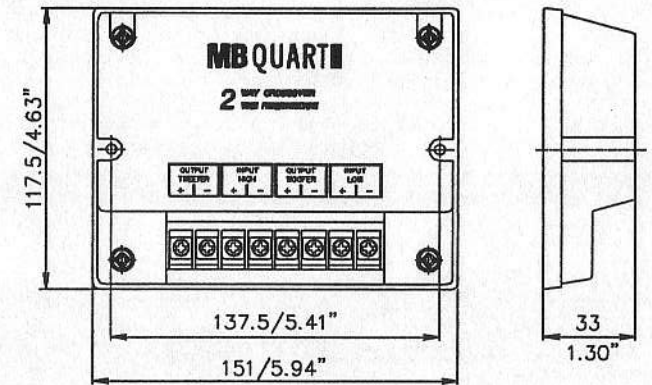
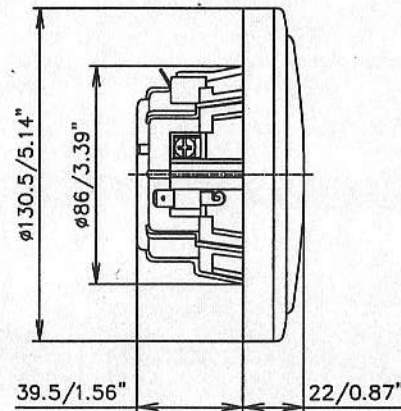
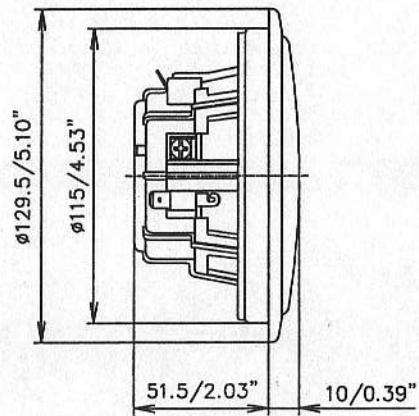
Medidas de montaje PWD 100, anillo de montaje empotrado y superpuesto y rejilla

Mounting dimensions PWD 100, mounting and assembly ring and grille

Montagehinweis

Instrucciones para el montaje

Mounting instructions



QUART MOBIL PSD 210

EINBAUANLEITUNG / INSTRUCCIONES DE MONTAJE / INSTALLATION INSTRUCTIONS

Anschlusshinweis STANDARD

Indicación para la conexión STANDARD

Connection information STANDARD

Anschlusshinweis BIWIRE

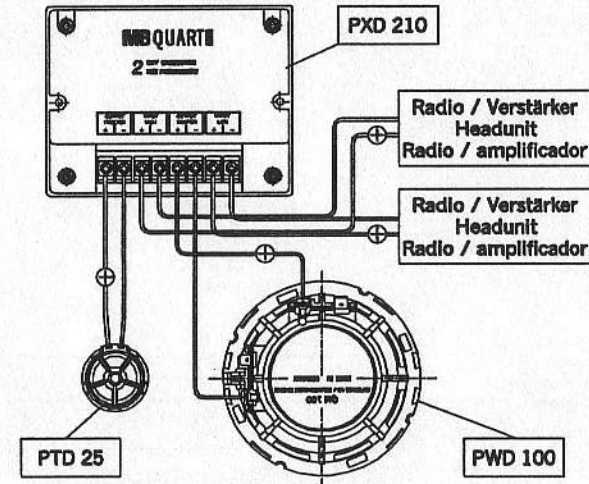
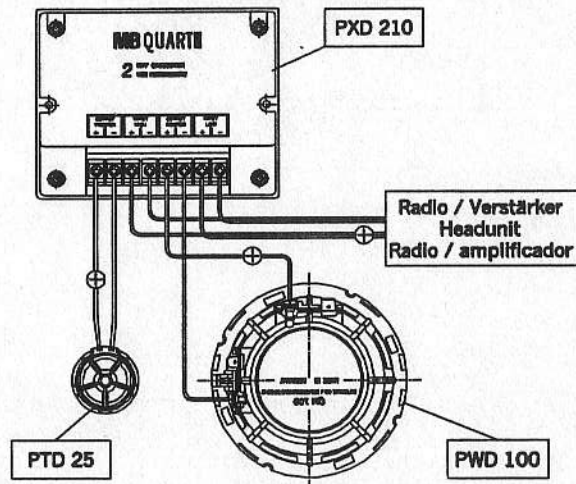
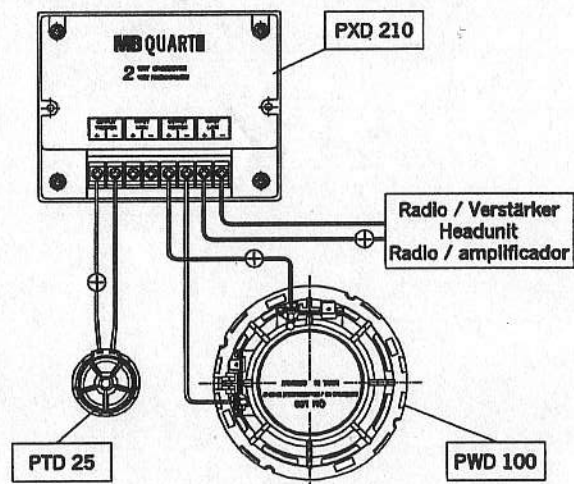
Indicación para la conexión BIWIRE

Connection information BIWIRE

Anschlusshinweis BIAMP

Indicación para la conexión BIAMP

Connection information BIAMP



Einstellung des Hochtonepegels

EINSTELLUNG IM STANDARD- ODER BI-WIRE MODUS

Der Hochtonepegel der Frequenzweiche ist werkseitig auf 0 dB, d. h. auf maximalen Pegel eingestellt. Sie können diesen Pegel in -3 dB Stufen bis zu -6 dB absenken. Zum Absenken müssen Sie lediglich den Jumper mit der Bezeichnung TWEETER um eine Position umstecken. Führen Sie nach diesem Schritt eine Hörprobe durch. Falls der Hochtonepegel noch immer zu laut ist, schalten Sie Ihre Anlage wieder ab und stecken den Jumper um eine weitere Position um.

EINSTELLUNG IM BI-AMP MODUS

Im BI-AMP Betrieb führen Sie bitte die Pegelinstellungen über die „Gain- bzw. Levelregler“ Ihrer Verstärker durch. Vor dem Einschalten sollten diese Regler entsprechend der Anleitung der Gerätehersteller eingestellt sein. Es hat sich als sinnvoll erwiesen eine Baßanhebung durch Reduzierung des Hochtonepegels zu erwirken. Hierdurch wird gleichzeitig evtl. Verstärkerrauschen reduziert.

HIGH-PASS / BY-PASS-FUNKTION

Diese Funktion gibt Ihnen die Möglichkeit den für tiefe Frequenzen weniger geeigneten 10 cm Tieftöner über die Frequenzweiche mit 12 dB Flankensteilheit nach unten hin bei 125 Hz zu begrenzen (High-Pass). Dies ist sinnvoll, wenn Sie das System als Satellitensystem betreiben, das durch (mehrere) Mid- oder Kickbass-Systeme und/oder durch einen Subwoofer ergänzt wird. Die gewünschte High-Pass Funktion erhalten Sie, indem Sie den Jumper vom werkseitig eingestellten „By-Pass“ auf „High-Pass“ stecken. Diese Funktion steht Ihnen in allen Betriebsarten zur Verfügung.

Ajuste del nivel de agudos

AJUSTE EN EL MODO STANDARD O BI-WIRE

El nivel de agudos del divisor de frecuencia se suministra de fábrica con el ajuste 0 dB, es decir, con el nivel máximo. Si lo prefiere, usted puede reducir este nivel en escalones de -3 dB hasta un máximo de -6 dB. Para ello solamente hay que conmutar el jumper con la palabra TWEETER desplazándolo una posición. Después de haber dado este paso, pruebe el sonido. En el caso de que el nivel de agudos siga siendo demasiado alto, vuelva a desconectar el equipo y desplace el jumper otra posición más.

AJUSTE EN EL MODO BI-AMP

Estando en el modo de operación BI-AMP, efectúe los ajustes del nivel de sonido con los reguladores de ganancia y/o de nivel del amplificador. Estos reguladores deben estar correctamente ajustados ya antes de conectar el equipo, de acuerdo con las instrucciones del fabricante. Está comprobado que es preferible elevar los sonidos graves reduciendo el nivel de agudos; de este modo también se reducirán los ruidos que pudieran provenir del amplificador.

FUNCIÓN HIGH-PASS / BY-PASS

Esta función le permite limitar la frecuencia del altavoz de bajos de 10 cm (que no es tan idóneo para las bajas frecuencias) a través del filtro divisor de frecuencia, de tal forma que puede reducir la frecuencia con una pendiente de flancos de 12 dB hasta limitarla a 125 Hz (high-pass). Esta reducción resulta conveniente efectuarla cuando se emplea el equipo como un equipo satélite al que se complementa con (varios) sistemas middle o kickbass y/o un subwoofer. Para poder utilizar la función high-pass hay que cambiar la posición del jumper, que viene ajustada de fábrica en la posición „by-pass“, a la posición de „high-pass“. Hecho esto se podrá utilizar esta función en todos los modos de operación.

Adjustment of the tweeter level

SETTING IN STANDARD OR BI-WIRE MODE

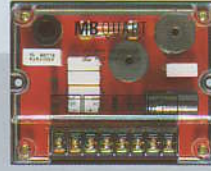
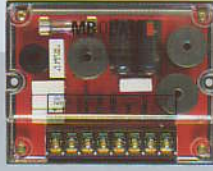
The tweeter level of the crossover network is factory set to 0 dB, i.e. set to maximum level. You can reduce this level in -3 dB steps up to -6 dB. To reduce it you only need to move the jumper marked TWEETER down a position. Carry out an audio test after this has been done. If the tweeter level is still too loud, switch the system off again and move the jumper one position further down.

SETTING IN BI-AMP MODE

In BI-AMP operation, please set the level using the „gain or level controllers“ of your amplifiers. Before the system is switched on, these controllers should be set in accordance with the instructions of your system's manufacturer. Raising the bass by reducing the tweeter level has in the past proven to be a useful measure. By doing this, any possible noise of the amplifier is reduced.

HIGH-PASS / BY-PASS FUNCTION

This function enables you to limit the 10 cm woofer which is less suitable for low frequencies, downwards at 125 Hz through the crossover network with 12 dB edge steepness (high-pass). This is recommended if you operate the system as a satellite system which is supplemented by (several) mid or kick bass systems and/or a subwoofer. The high-pass function desired can be attained by changing the jumper from the factory setting „by-pass“ to „high-pass“. This function is available in all operating modes.

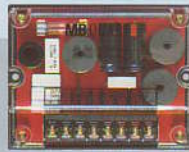


PKC 110

PKC 113

PKC 116

Prinzip	Koaxial-System	Koaxial-System	Koaxial-System
Ø Tieftöner	10 cm	13 cm	16 cm
Belastbarkeit in Watt	30 - 80	40 - 100	60 - 130
Übertragungsbereich in Hertz	59 - 32.000	52 - 32.000	38 - 32.000

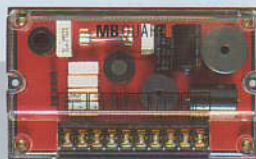


PSD 210

PSD 213

PSD 216

Prinzip	2-Wege-System	2-Wege-System	2-Wege-System
Ø Hoch- / Tieftöner	25 mm / 10 cm	25 mm / 13 cm	25 mm / 16 cm
Belastbarkeit in Watt	30 - 80	40 - 100	60 - 130
Übertragungsbereich in Hertz	59 - 32.000	52 - 32.000	38 - 32.000



PSD 316

PWD 254

PWD 304

Prinzip	3-Wege-System	Subwoofer	Subwoofer
Ø H / M / T	25 mm / 10 cm / 16 cm	25 cm	30 cm
Belastbarkeit in Watt	60 - 130	300 - 750	400 - 1.000
Übertragungsbereich in Hertz	38 - 32.000	21 - 300	17 - 300

Technische Daten

	Impedanz (Ω)	Übergangsfrequenz (Hz)	Betriebsleistung (Watt (90dB/1m))	Flankensteilheit (dB/Oktave)	Einbautiefe H / M / T (mm)	Ø Ausschnitt H / M / T (mm)	Ø Aussen H / M / T (mm)
Q-Line							
QSD 210 ¹⁺³	4	2.400	3,5	12 / 12	7 / - / 43,5	37 / - / 86	44,5 / - / 100,5
QSD 213 ¹	4	2.400	3,2	12 / 18	7 / - / 55,5	37 / - / 114	44,5 / - / 130
QSD 216 ¹	4	2.400	2,6	12 / 18	7 / - / 63,5	37 / - / 142,5	44,5 / - / 166
QSD 164	4	250	2,6	12	- / - / 63,5	- / - / 142,5	- / - / 166
Premium-Line							
PKC 110 ²	4	2.800	2,0	12 / 12	- / - / 45,5	- / - / 86	- / - / 100,5
PKC 113 ²	4	2.500	2,0	12 / 12	- / - / 61	- / - / 114	- / - / 130
PKC 116 ²	4	2.500	2,0	12 / 12	- / - / 63,5	- / - / 142,5	- / - / 166
PSD 210 ¹⁺³	4	2.500	3,5	6 / 12	7 / - / 45,5	37 / - / 86	44,5 / - / 100,5
PSD 213 ¹	4	2.500	2,6	12 / 12	7 / - / 61	37 / - / 114	44,5 / - / 130
PSD 216 ¹	4	2.500	2,0	12 / 12	7 / - / 63,5	37 / - / 142,5	44,5 / - / 166
PSD 316 ¹	4	350 / 2.500	2,6	12 / 12	7 / 45,5 / 63,5	37 / 86 / 142,5	44,5 / 100,5 / 166
PWD 254	2 x 4	-	2,0	-	- / - / 117	- / - / 228	- / - / 260
PWD 304	2 x 4	-	1,8	-	- / - / 134	- / - / 281	- / - / 313
Reference-Line							
RKC 110 ²	4	4.000	3,0	6 / 12	- / - / 45,5	- / - / 86	- / - / 100,5
RKC 113 ²	4	4.500	2,5	6 / 12	- / - / 61	- / - / 114	- / - / 130
RKC 116 ²	4	4.200	2,5	6 / 12	- / - / 63,5	- / - / 142,5	- / - / 166
RSD 210 ¹	4	2.800	2,0	12 / 12	7 / - / 45,5	37 / - / 86	44,5 / - / 100,5
RSD 213 ¹	4	2.500	2,0	12 / 12	7 / - / 61	37 / - / 114	44,5 / - / 130
RSD 216 ¹	4	2.500	2,0	12 / 12	7 / - / 63,5	37 / - / 142,5	44,5 / - / 166
RWC 254	2 x 4	-	2,7	-	- / - / 128	- / - / 237	- / - / 266
RWC 304	2 x 4	-	2,7	-	- / - / 142	- / - / 283	- / - / 315
RHC 254	2 x 4	-	2,7	-	-	-	-
RHC 304	2 x 4	-	2,7	-	-	-	-
Discus-Line							
DKC 108	4	4.500	4,5	6	- / - / 39	- / - / 82	- / - / 88
DKD 110	4	4.300	3,0	12	- / - / 43,5	- / - / 92	- / - / 100
DKD 113	4	4.500	2,5	12	- / - / 60,5	- / - / 112	- / - / 130
DKD 116	4	4.500	2,0	12	- / - / 62,5	- / - / 143	- / - / 166
DKD 146	4	4.500	2,0	6	- / - / 55	- / - / 86 x 142	- / - / 97 x 153
DKD 157	4	4.500	1,6	6	- / - / 59	- / - / 125 x 180	- / - / 139 x 194
DKC 169	4	4.500	2,0	12	- / - / 77	- / - / 150 x 220	- / - / 178 x 258
DTC 169	4	4.200 / 8.000	2,0	12 / 6	- / - / 77	- / - / 150 x 220	- / - / 178 x 258
DSD 210 ²	4	4.000	3,0	12	8 / - / 43,5	31 / - / 92	40,5 / - / 100
DSD 213 ²	4	4.000	3,0	12	8 / - / 60,5	31 / - / 112	40,5 / - / 130
DSD 216 ²	4	4.500	2,5	12	8 / - / 62,5	31 / - / 143	40,5 / - / 166
DWC 204	4	-	1,6	-	- / - / 127	- / - / 178	- / - / 209
DWC 254/258	4/8	-	1,8	-	- / - / 163	- / - / 233	- / - / 260
DWC 304/308	4/8	-	1,8	-	- / - / 187	- / - / 270	- / - / 306
DHC 254	4	-	1,8	-	-	-	-
DHC 304	4	-	1,8	-	-	-	-
Sound Componenten							
RTC 19 ²	4	4.500	1,0	12	8 / - / -	31 / - / -	40,5 / - / -
RTC 25 ²	6	3.000	1,0	12	7 / - / -	37 / - / -	44,5 / - / -
QTD 25 ¹	6	3.000	1,0	18	7 / - / -	37 / - / -	44,5 / - / -

Free Manuals Download Website

<http://myh66.com>

<http://usermanuals.us>

<http://www.somanuals.com>

<http://www.4manuals.cc>

<http://www.manual-lib.com>

<http://www.404manual.com>

<http://www.luxmanual.com>

<http://aubethermostatmanual.com>

Golf course search by state

<http://golfingnear.com>

Email search by domain

<http://emailbydomain.com>

Auto manuals search

<http://auto.somanuals.com>

TV manuals search

<http://tv.somanuals.com>