

QUART MOBIL RKC 113

EINBAUANLEITUNG / INSTRUCCIONES DE MONTAJE / INSTALLATION INSTRUCTIONS

HERZLICHEN GLÜCKWUNSCH

Mit dem Kauf eines Car-Hifi Lautsprechersets aus dem Hause MB QUART, haben Sie ein technisch und qualitativ hochwertiges Produkt erworben. Vor dem Einbau des Lautsprechersets, lesen Sie bitte sorgfältig die nachfolgenden Hinweise dieser Montageanleitung durch.

ALLGEMEINES

Beachten Sie bei Einbau und Betrieb des Lautsprechersets die Sicherheitsbestimmungen über tragende Karosserieteile, die Bestimmungen der STVZO sowie die Vorschriften der Fahrzeughersteller. Informieren Sie sich, ob Sie evtl. fahrzeugspezifische MB QUART Einbaudapter benötigen. Schützen Sie Ihre Lautsprecher bei Einbau und Betrieb vor Beschädigungen wie Spritzwasser oder Überlastung. Achten Sie bei der Verdrahtung auf korrekte Polung. (+ = gekennzeichnete Leitung)

EINBAU VON LAUTSPRECHERKOMPONENTEN IN VORHANDENE FAHRZEUGSCHÄCHTE

Entfernen Sie vorsichtig die Lautsprecherabdeckungen bzw. bereits montierte Lautsprecher in Ihrem Fahrzeug. Überprüfen Sie anhand der Maßskizzen auf welche Art Sie den beigefügten Metallring auf den Lautsprecher aufrenken müssen. Verbinden Sie die Anschlüsse der Lautsprecher mit den Elektronikkomponenten wie umseitig beschrieben (Polung beachten!). Montieren Sie die Lautsprecher im Fahrzeugschacht und führen Sie einen ersten Hörtest durch. Nach Feststellung der korrekten Funktion können die Lautsprecherabdeckungen wieder montiert werden. Bitte vergewissern Sie sich dabei, daß die Funktion der Lautsprecher nicht durch die Lautsprecherabdeckung etc. beeinträchtigt wird.

EINBAU VON LAUTSPRECHERKOMPONENTEN MIT DEN BEIGEFÜGTEN EINBAURINGEN

Wählen Sie anhand der Maßskizzen, auf welche Art Sie Ihre Lautsprecher montieren können (nur Einbauring/Gitter oder Ein- und Aufbauring/Gitter). Beachten Sie, daß eine für den Einbauring ausgeschnittene Montageöffnung nicht mehr zur Montage von Ein- und Aufbauring verwendet werden kann. Ferner muß nach erfolgter Montage gewährleistet sein, daß keine beweglichen Teile (Fensterkurbel, Seitenfenster, Türöffner etc.) den montierten Lautsprecher berühren. Schneiden Sie unter Verwendung der Einbauschablone die gewünschte Montageöffnung sorgfältig aus. Montieren Sie den Einbauring bzw. Ein- und Aufbauring mit dem entsprechenden Montagmaterial (s. Skizze). Bereiten Sie die Verkabelung vor und schließen Sie die Lautsprecher wie umseitig beschrieben an. Montieren Sie die Lautsprecher mit den beigelegten Spezialschrauben und führen Sie einen ersten Hörtest durch. Nach Feststellung der korrekten Funktion können Sie die Abdeckgitter und die MB QUART Logos montieren.

HOCHTONSCHUTZ

Bei langanhaltend hohem Lautstärkepegel oder Überlastung sorgt der Hochtonschutz der MB QUART Frequenzweiche dafür, daß die Schwingspule des Hochtöners nicht verbrennt. Sie werden dies anhand eines reduzierten bzw. dumpfen Hochtonpegels feststellen. Ein Zurücknehmen der Lautstärke ihrer Signalquelle führt nach ca. 2-3 Minuten zur Deaktivierung der Schutzschaltung und Normalisierung der Lautsprecherfunktion.

ENHORABUENA

Al comprar un juego de altavoces de alta fidelidad para automóviles de la casa MB QUART ha adquirido un producto de alta tecnología y gran calidad. Antes de montar el juego de altavoces, sírvase leer detenidamente las siguientes instrucciones para el montaje.

INDICACIONES GENERALES

Al montar y utilizar el juego de altavoces debé observar el cumplimiento de las normas de seguridad sobre piezas de carrocería portantes, las normas del código de circulación y las prescripciones del fabricante de su vehículo. Infórmese sobre si necesita adaptadores de montaje MB QUART específicos para su vehículo. Al montar y utilizar los altavoces, protéjalos siempre de los posibles deterioros que pueden causar, por ejemplo, las salpicaduras o las sobrecargas. Al conectar los cables, asegúrese de que la polaridad es la correcta (+ = cable marcado).

MONTAJE DE LOS COMPONENTES DE LOS ALTAVOCES EN HUECOS YA EXISTENTES EN EL VEHICULO

Retire con cuidado las cubiertas para altavoces o el juego de altavoces que están montados en su vehículo. Atendiendo a los esquemas con las medidas, compruebe el modo en que debe colocar el anillo metálico adjunto en el altavoz. Conecte los altavoces con los componentes electrónicos tal y como se describe al dorso (¡atención a la polaridad!). Monte los altavoces en los huecos del vehículo y realice un primer test de audición. Una vez que haya comprobado su correcto funcionamiento puede volver a montar las cubiertas de los altavoces; al hacerlo, asegúrese de ni estas cubiertas ni ning-n otro factor puedan menoscabar el funcionamiento de los altavoces.

MONTAJE DE LOS COMPONENTES DE LOS ALTAVOCES CON LOS ANILLOS ADJUNTOS

Atendiendo a los esquemas de medidas, seleccione el modo apropiado para montar los altavoces (con anillo de montaje empotrado/rejilla o con anillo de montaje empotrado y superpuesto/rejilla). Tenga presente que si se hace un recorte para en montaje con el anillo de montaje empotrado luego ya no se podrá montar el anillo de montaje empotrado y superpuesto. Después del montaje hay que asegurarse de que ninguna pieza móvil (manivela alzacristales, ventanilla lateral, manilla de la puerta, etc.) pueda rozar con el altavoz montado. Recorte minuciosamente el hueco para el montaje sirviéndose de la plantilla que haya elegido. Monte el anillo de montaje empotrado o el de montaje empotrado y superpuesto usando el material apropiado (véase el esquema). Prepare los cables y conecte los altavoces tal y como se describe al dorso. Monte los altavoces usando los tornillos especiales adjuntos y realice un primer test de audición. Después de haber comprobado que funcionan correctamente puede montar la rejilla cobertora y el logotipo MB QUART.

PROTECCIÓN DE AGUDOS

Cuando el equipo está funcionando a alto volumen durante mucho tiempo seguido, y cuando se produce una sobrecarga, la protección de agudos del filtro divisor de frecuencia MB QUART impide que se quemé la bobina oscilatoria del altavoz de agudos. La activación de esta protección se percibe porque el nivel de agudos baja o produce un sonido sordo. Si baja entonces el volumen de la fuente de se=ales durante unos 2 ó 3 minutos, se desactivará la protección y se normalizará en funcionamiento de los altavoces.

CONGRATULATIONS

With the purchase of a MB QUART car hi-fi loudspeaker set, you have acquired a high quality product. Before installing the loudspeaker set, please read the following assembly instructions carefully.

GENERAL

During installation and operation of the loudspeaker set, please observe the safety requirements of the structural body parts, the local regulations authorizing the use of vehicles for road traffic as well as the provisions of the vehicle manufacturers. Check to see if you need vehicle-specific MB QUART mounting adapters. Protect your loudspeakers during installation and operation from damage, e.g. from water spray or overloading. Observe the correct polarity (cable marked +) when wiring.

INSTALLATION OF LOUDSPEAKER COMPONENTS IN EXISTING VEHICLE SLOTS

Carefully remove the loudspeaker covers or loudspeaker already installed in your vehicle. Using the dimensioned sketches, check how you have to attach the enclosed metal ring onto the loudspeaker. Connect the terminals of the loudspeakers to the electronic components, as described overleaf (observe polarity!). Assemble the loudspeakers in the vehicle slots and carry out an initial sound test. After ensuring the loudspeakers are functioning correctly, the loudspeaker covers can be fitted again. When doing this, please ensure that the function of the loudspeaker is not restricted by the loudspeaker covers etc.

INSTALLATION OF LOUDSPEAKER COMPONENTS WITH THE ENCLOSED MOUNTING RINGS

Using the dimensioned sketches, choose how you can assemble your loudspeakers (only mounting ring/grille or mounting-assembly ring/grille). Be aware that the assembly opening cut for the mounting ring can no longer be used for assembling the mounting-assembly ring. Furthermore, it must be ensured that after assembling, no moving parts (window handle, side window, door handle etc) touch the assembled loudspeaker. Using the mounting template, carefully cut out the required assembly opening. Assemble the mounting ring or mounting-assembly ring with the corresponding assembly material (see sketch). Prepare the cabling and connect the loudspeaker as described overleaf. Assemble the loudspeaker with the enclosed special screws and carry out an initial sound test. After ensuring the loudspeakers are functioning correctly, the cover grilles and the MB Quart logo can be attached.

TWEETER PROTECTION

With consistent high volume of sound or overloading, the tweeter protection of the MB QUART crossover network ensures that the voice coil of the tweeter does not melt. This protection can be noticed by a reduced or dampened tweeter level. Turning down the volume of the signal source results in the protection being deactivated after approx. 2-3 minutes, so that the loudspeaker function is back to normal.

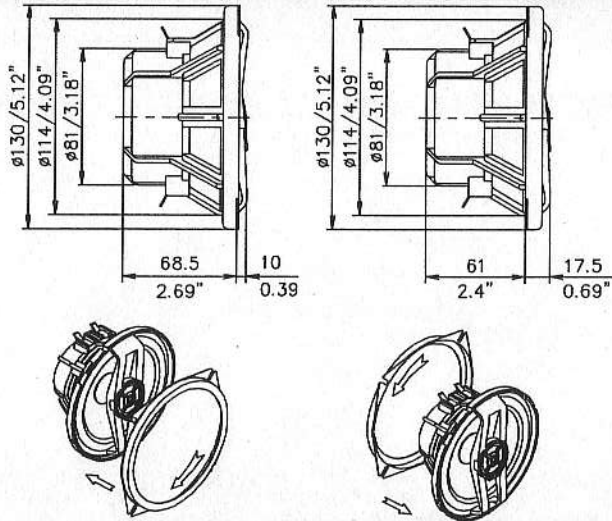
MB QUART

QUART MOBIL RKC 113

Einbaumassee RCC 113

Mounting dimensions RCC 113

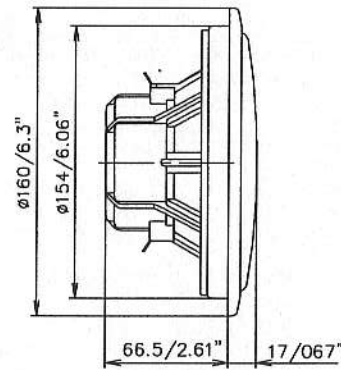
Medidas de montaje RCC 113



Einbaumassee RCC 113, Einbauring und Gitter

Mounting dimensions RCC 113, mounting ring and grille

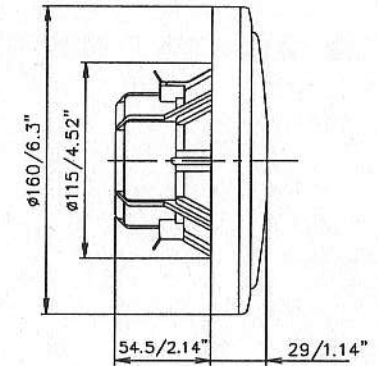
Medidas de montaje RCC 113, anillo de montaje empotrado y rejilla



Einbaumassee RCC 113, Ein- und Aufbau-ring und Gitter

Mounting dimensions RCC 113, mounting and assembly ring and grille

Medidas de montaje RCC 113, anillo de montaje empotrado y superpuesto y rejilla



Anschlussinweis

Connection information

Indicación para la conexión

Montagehinweis

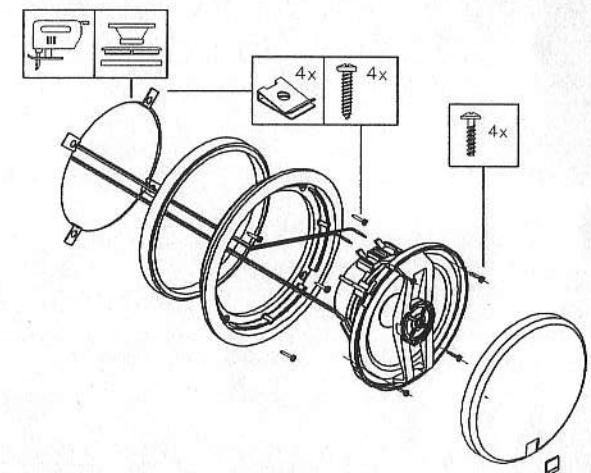
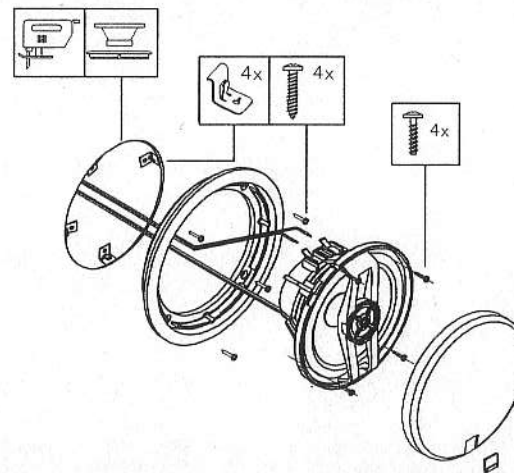
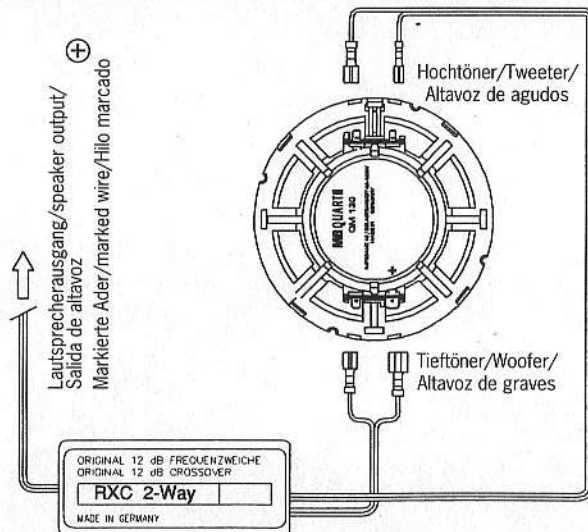
Mounting instructions

Instrucciones para el montaje

Montagehinweis

Mounting instructions

Instrucciones para el montaje



Free Manuals Download Website

<http://myh66.com>

<http://usermanuals.us>

<http://www.somanuals.com>

<http://www.4manuals.cc>

<http://www.manual-lib.com>

<http://www.404manual.com>

<http://www.luxmanual.com>

<http://aubethermostatmanual.com>

Golf course search by state

<http://golfingnear.com>

Email search by domain

<http://emailbydomain.com>

Auto manuals search

<http://auto.somanuals.com>

TV manuals search

<http://tv.somanuals.com>