

BUTLER

645-077



SE	Kaffebruggare	2
DK	Kaffemaskine	5
NO	Kaffetrakter	8
FI	Kahvinkeitin.....	11
UK	Coffeemaker	14
DE	Kaffemaschine	17
PL	Ekspres do kawy	20
RU	Кофеварка.....	23

SE

INTRODUKTION

För att du ska få ut så mycket som möjligt av din kaffebryggare, ber vi dig läsa igenom denna bruksanvisning innan du använder kaffebryggaren för första gången. Lägg extra stor vikt vid säkerhetsföreskrifterna. Vi föreslår även att du sparar bruksanvisningen för framtida bruk.

SÄKERHETSFÖRESKRIFTER

Normal användning av kaffebryggaren

- Felaktig användning av kaffebryggaren kan leda till skador på personer eller på apparaten.
- Använd endast kaffebryggaren för dess avsedda ändamål. Tillverkaren har inget ansvar för skador som uppstår på grund av felaktig användning eller hantering (läs mer i Garantivillkor).
- Kaffe bryggaren får endast anslutas till 230 V, 50 Hz.
- Kaffe bryggaren får aldrig sättas på om det inte finns vatten i behållaren eller kaffe i kaffekannan.
- Vidrör ej värmeplattan.
- Varken kaffe bryggaren eller sladden får placeras i vatten eller annan vätska.
- Låt aldrig kaffe bryggaren stå obebakad när den är igång och håll barn under uppsikt.
- Kaffe bryggaren lämpar sig inte för kommersiellt bruk eller bruk utomhus.

Placera kaffe bryggaren

- Placera alltid kaffe bryggaren längst in på en köksbänk och på säkert avstånd från brännbart material, t.ex. gardiner, dukar och liknande.
- Täck inte över kaffe bryggaren.
- Låt aldrig sladden hänga över kanten på köksbänken och se till att den inte kommer i kontakt med varma föremål eller öppen eld.

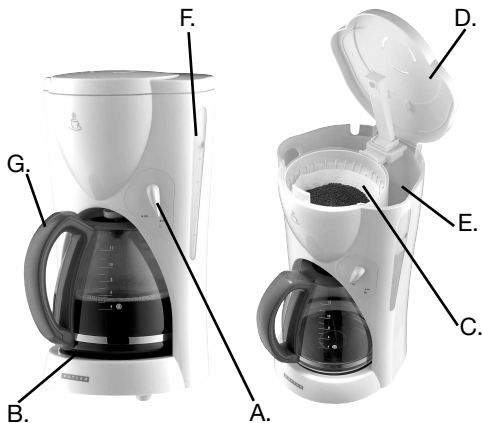
Sladd, stickpropp och eluttag

- Kontrollera regelbundet att sladden inte är skadad och använd inte kaffe bryggaren i så fall eller om kaffe bryggaren tappats eller skadats på något annat sätt.
- Om kaffe bryggaren, sladden eller stickproppen är skadade, måste kaffe bryggaren undersökas och om nödvändigt repareras av en auktoriserad reparatör. I annat fall finns risk för elektriska stötar. Försök aldrig att reparera apparaten själv.
- Dra ut stickproppen ur vägguttaget vid rengöring.
- Undvik att dra i sladden när stickproppen ska dras ut ur vägguttaget. Håll istället i stickproppen.
- Kontrollera att det inte går att dra ur eller snubbla över kaffe bryggarens sladd eller någon förlängningsladd.

Hantera glaskannan

- Placera aldrig glaskannan på en kokplatta eller i en ugn/mikrovågsugn.
- Ställ aldrig en varm glaskanna på en blöt eller kall yta.
- Använd inte kannan om den är sprucken, har ett löst eller skadat handtag eller om den är skadad på något annat sätt.

BESKRIVNING



- A. Av-/på-knapp (On/Off)
- B. Värmeplatta
- C. Filterhållare
- D. Lock
- E. Vattenbehållare
- F. Vattennivåmätare
- G. Kanna

ANVÄNDNING

- Öppna locket. Håll i önskad mängd vatten. Vattenmängden kan kontrolleras med hjälp av skalan på vattenbehållaren.
- Sätt i kaffefiltret och fyll därefter med önskad mängd kaffe. Stäng locket.
- Sätt glaskannan på värmeplattan.
- Sätt av-/på-knappen till "On", indikatorlampan lyser, vilket visar att kaffebruggaren är påslagen.
- Om Du önskar att brygga ännu en kanna stäng av maskinen genom av-/på-knappen så att indikatorlampan släcks "Off", låt kaffebruggaren kylas av i 3-4 minuter. Följ därefter ovanstående instruktioner.
- När du är klar med brygningen stäng av apparaten med av-/på-knappen så att indikatorlampan släcks. Dra ut kontakten ur vägguttaget.

DROPP-STOPP FUNKTIONEN

- Din kaffebruggare är utrustad med en automatisk dropp-stopp funktion som gör det möjligt att ta en kopp kaffe innan brygningen är helt avslutad
- Ställ kannan tillbaka på värmeplattan inom 30 sekunder

RENGÖRING

- Före rengöring drar du ut stickproppen ur vägguttaget och låter kaffebruggaren svalna helt.
- Glaskannan kan diskas ur med vanligt diskmedel.
- Det bästa sättet att rengöra själva kaffebruggaren är att torka den med en trasa som fuktats med varmt vatten och lite diskmedel. Kaffebruggaren får inte doppas ner i någon form av vätska.
- Använd inga starka eller slipande rengöringsmedel för rengöring av kaffebruggaren och tillbehören. Använd aldrig en tvättsvamp med slipverkan eller liknande för att rengöra kaffebruggaren, eftersom ytan kan skadas.

AVKALKNING

Kalket i vanligt kranvatten gör att avlagringar kan bildas inuti kaffebyggaren. Dessa kalkavlagringar kan avlägsnas med ättiksyra (INTE vanlig vinäger) eller avkalkningsmedel som går att köpa i bl.a. livsmedelsbutiker.

1. Blanda 100 ml ättiksyra med 300 ml kallt vatten, eller följ instruktionerna på förpackningen till avkalkningsmedlet.
2. Häll lösningen i vattenbehållaren och sätt på kaffebyggaren med strömbrytaren.
3. Låt hälften av lösningen rinna genom kaffebyggaren och stäng sedan av den i ca 10 minuter.
4. När 10 minuter har gått sätter du på kaffebyggaren igen och låter resten av lösningen rinna igenom.
5. För att ta bort de sista resterna av kalkavlagringar och ättiksyra håller du en kanna kallt vatten i vattenbehållaren, sätter på kaffebyggaren och låter vattnet rinna igenom.
6. Låt rent vatten rinna genom maskinen tre (3) gånger (enligt beskrivningen i punkt 5).
7. Kaffebyggaren kan nu användas igen.

TIPS FÖR MILJÖN

När elektroniska produkter inte längre fungerar, ska de kasseras på ett sätt så att de orsakar minsta möjliga belastning på miljön, enligt de lokala miljöbestämmelserna. Oftast kan du lämna in sådana produkter till din lokala återvinningsstation.

GARANTIVILLKOR

Garantin gäller inte:

- om ovanstående instruktioner inte följs
- om apparaten har modifierats
- om apparaten har använts på ett felaktigt sätt, utsatts för vårdslös behandling eller fått någon form av skada.
- om fel har uppstått till följd av fel på nätspänningen.

På grund av konstant utveckling av våra produkter både på funktions- och designsidan förbehåller vi oss rätten till ändringar av våra produkter utan föregående meddelande.

IMPORTÖR

Adexi Group

DK

INTRODUKTION

For at du kan få mest mulig glæde af din nye kaffemaskine, beder vi dig gennemlæse denne brugsanvisning, før du tager kaffemaskinen i brug. Vær særligt opmærksom på sikkerhedsforanstaltningerne. Vi anbefaler dig desuden at gemme brugsanvisningen, hvis du senere skulle få brug for at genopfriske kaffemaskinens funktioner.

SIKKERHEDSFORANSTALTNINGER

Almindelig brug af kaffemaskinen

- Forkert brug af kaffemaskinen kan medføre personskade og beskadige kaffemaskinen.
- Anvend kun kaffemaskinen til det, den er beregnet til. Producenten er ikke ansvarlig for skader, der opstår som følge af forkert brug eller håndtering (se også under Garantibestemmelser).
- Kaffemaskinen må kun sluttes til 230 V, 50 Hz.
- Kaffemaskinen må kun være tændt, når der er vand i vandbeholderen eller kaffe i kaffekanden.
- Undgå at røre ved varmepladen.
- Kaffemaskinen eller ledningen til lysnettet må ikke nedsænkes i vand eller lignende.
- Når kaffemaskinen er i brug, bør den holdes under konstant opsyn. Børn bør altid holdes under opsyn, når kaffemaskinen anvendes.
- Kaffemaskinen er ikke egnet til erhvervsbrug eller udendørs brug.

Placering af kaffemaskinen

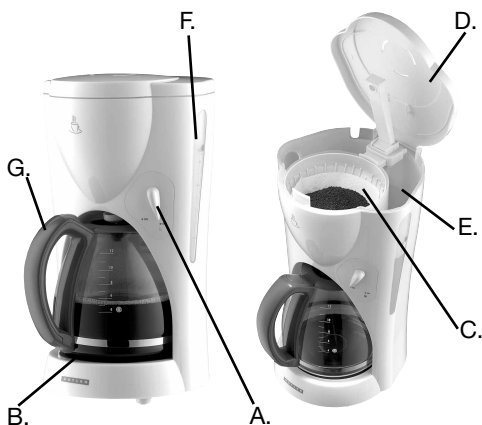
- Anbring altid kaffemaskinen bagest på køkkenbordet og i sikker afstand fra brændbare genstande såsom gardiner, duge eller lignende.
- Kaffemaskinen må ikke tildækkes.
- Lad ikke ledningen hænge ud over bordkanten, og hold den væk fra varme genstande og åben ild.

Ledning, stik og stikkontakt

- Kontrollér jævnligt, om ledningen eller stikket er beskadiget, og brug ikke kaffemaskinen hvis dette er tilfældet, eller hvis den har været tabt eller er blevet beskadiget på anden måde.
- Hvis kaffemaskinen, ledningen eller stikket er beskadiget, skal kaffemaskinen efterses og om nødvendigt repareres af en autoriseret reparatør, da der ellers er risiko for at få elektrisk stød. Forsøg aldrig at reparere kaffemaskinen selv.
- Tag stikket ud af stikkontakten ved rengøring.
- Undlad at trække i ledningen, når du tager stikket ud af stikkontakten, men tag fat om selve stikket.
- Kontrollér, at det ikke er muligt at trække i eller snuble over kaffemaskinens ledning eller en eventuel forlængerledning.

Håndtering af glaskanden

- Sæt aldrig glaskanden på en kogeplade eller i en ovn/mikrobølgeovn.
- Sæt ikke en varm glaskande på en våd eller kold overflade.
- Brug ikke kanden, hvis den er revnet, har et løst eller defekt håndtag, eller hvis den på anden måde er gået i stykker.

OVERSIGT

- A. Tænd/Sluk knap (On/Off)
- B. Varmeplade
- C. Filterholder
- D. Låg
- E. Vandbeholder
- F. Vandstandsmåler
- G. Kande

BRUG

- Åben låget. Hæld den ønskede mængde vand i. Vandstanden kan afmåles på vandtanken.
- Isæt kaffefilter og fyld derefter den ønskede mængde kaffe i filteret. Luk derefter låget.
- Sæt glaskanden på varmepladen.
- Drej Tænd/sluk knappen til "On" så indikatorlampen lyser. Dette indikerer at kaffemaskinen er tændt.
- Hvis det ønskes at brygge en kande kaffe mere, sluk for kaffemaskinen ved at dreje Tænd/sluk knappen til "Off", så indikatoren ikke lyser. Lad maskinen køle af i 3-4 minutter. Følg derefter ovenstående instruktioner.
- Når De er færdig med at brygge kaffe, sluk for kaffemaskinen, ved at dreje Tænd/sluk knappen til "Off" og tag derefter stikket ud af stikkontakten.

DRYP STOP FUNKTIONEN

- Deres kaffemaskine er blevet udstyret med en automatisk dryp-stop funktion som gør at man under brygningen kan fjerne glaskanden og tage en kop kaffe.
- Glaskanden må ikke være fjernet i mere end 30 sekunder.

RENGØRING

- Før rengøring skal stikket tages ud af stikkontakten, og kaffemaskinen skal køle af.
- Glaskanden kan vaskes af i almindeligt opvaskevand.
- Selve kaffemaskinen rengøres bedst med en let fugtig klud med varmt vand tilsat lidt opvaskemiddel. Kaffemaskinen må ikke nedsænkes i nogen form for væske!
- Brug ikke nogen form for stærke eller slibende rengøringsmidler på kaffemaskinen eller tilbehøret. Brug aldrig en skuresvamp eller lignende til rengøring af kaffemaskinen, da overfladen kan tage skade.

AFKALKNING

Da der er kalk i almindeligt postevand, vil der med tiden aflejres kalk i selve kaffemaskinen. Denne kalk kan løses ved hjælp af eddikesyre (IKKE almindelig husholdningseddike) eller kalkfjerner, der bl.a. fås i supermarkeder.

1. Bland 1 dl eddikesyre med 3 dl koldt vand, eller følg anvisningerne på kalkfjerneremballagen.
2. Hæld opløsningen i vandbeholderen, og tænd for kaffemaskinen på knappen I/O.
3. Lad halvdelen af opløsningen løbe igennem kaffemaskinen, og sluk derefter i ca. 10 minutter.
4. Når de 10 minutter er gået, skal du tænde for kaffemaskinen igen og lade resten af opløsningen løbe igennem.

5. For at fjerne de sidste rester af kalk og eddikesyre skal du hælde en kande koldt vand i vandbeholderen, tænde for kaffemaskinen og lade vandet løbe igennem.
6. Lad friskt vand løbe igennem maskinen 3 gange (som beskrevet under punkt 5)!
7. Kaffemaskinen er nu klar til brug igen.

MILJØTIPS

Når elektriske produkter ikke længere fungerer, bør de bortskaffes på en måde, så de belaster miljøet mindst muligt og i henhold til de regler, der gælder i din kommune. I de fleste tilfælde kan du komme af med produktet på din lokale genbrugsstation.

GARANTIBESTEMMELSER

Garantien gælder ikke:

- hvis ovennævnte ikke iagttages
- hvis der har været foretaget uautoriserede indgreb i apparatet
- hvis apparatet har været misligholdt, udsat for en voldsom behandling eller lidt anden form for overlast
- hvis fejl i apparatet er opstået på grund af fejl på ledningsnettet.

Da vi hele tiden udvikler vores produkter på funktions- og designsiden, forbeholder vi os ret til at foretage ændringer i produktet uden forudgående varsel.

IMPORTØR

Adexi Group

NO

INNLEDNING

For å få mest mulig glede av den nye kaffetrakteren din ber vi deg lese nøye gjennom bruksanvisningen før bruk. Vær spesielt oppmerksom på sikkerhetsreglene. Vi anbefaler også at du tar vare på bruksanvisningen, slik at du kan slå opp i den ved senere anledninger.

SIKKERHETSREGLER

Normal bruk av kaffetrakteren

- Feilaktig bruk av kaffetrakteren kan føre til personskader og skader på enheten.
- Ikke bruk kaffetrakteren til andre formål enn den er beregnet til. Produsenten er ikke ansvarlig for skader som skyldes feilaktig bruk eller håndtering (se også garantibestemmelsene).
- Kaffetrakteren skal kun kobles til 230 V, 50 Hz.
- Slå aldri på kaffetrakteren uten at det er vann i beholderen eller kaffe i kaffekannen.
- Ikke ta på varmeplaten.
- Ikke legg kaffetrakteren eller ledningen i vann eller annen væske.
- Ikke forlat kaffetrakteren mens den er på, og hold øye med barn.
- Kaffetrakteren er ikke egnet for kommersiell eller utendørs bruk.

Plassering av kaffetrakteren

- Plasser alltid kaffetrakteren innerst på kjøkkenbenken i sikker avstand fra brennbare gjenstander som gardiner, duker og lignende.
- Kaffetrakteren må ikke tildekkes.
- Ikke la ledningen henge over benkekanten, og hold den unna varme gjenstander og åpen flamme.

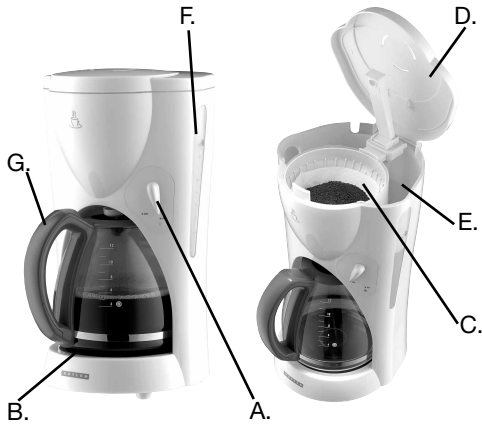
Leding, støpsel og strømkontakt

- Kontroller regelmessig at ledningen ikke er ødelagt. Ikke bruk kaffetrakteren dersom dette skulle være tilfelle, eller dersom trakteren har falt i bakken eller er skadet på annen måte.
- Hvis kaffetrakteren, ledningen eller støpselet er skadet, må trakteren kontrolleres og om nødvendig repareres av en autorisert servicemann. Hvis så ikke skjer, foreligger det fare for elektrisk støt. Ikke forsøk å reparere apparatet selv.
- Trekk alltid støpselet ut av stikkkontakten før rengjøring.
- Ikke trekk i ledningen for å fjerne støpselet fra kontakten. Ta i stedet godt tak i støpselet.
- Kontroller at det ikke er mulig å dra eller snuble i ledningen til kaffetrakteren eller en ev. skjøteledning.

Håndtering av glasskannen

- Glasskannen må aldri plasseres på en kokeplate eller i en ovn/mikrobølgeovn.
- En varm glasskanne må aldri settes ned på et vått eller kaldt underlag.
- Ikke bruk kannen dersom den har sprekker, håndtaket er løst eller ødelagt, eller dersom kannen på annen måte er skadet.

OVERSIKT



- A. Av/på-bryter
- B. Varmeplate
- C. Filterholder
- D. Lokk
- E. Vannbeholder
- F. Vannstandsmåler
- G. Glasskolbe

KAFFETRAKTING

- Sett kaffetrakteren på en plan overflate, f.eks. en kjøkkenbenk. Sett støpselet i stikkontakten.
- Åpne lokket til vannbeholderen. Fyll på ønsket mengde vann. Vannivået ser du på siden av vannbeholderen.
- Sett et kaffefilter i størrelsen 1 x 4 i filterholderen. Ha ønsket mengde filterkaffe i filteret.
- Lukk lokket.
- Sett glasskolben på varmeplaten.
- Drei av/på-bryteren til "On" slik at lampen lyser. Dette betyr at kaffetraktingen er i gang.

- Hvis du vil trakte mer kaffe rett etter at du har traktet den første kannen, slår du av kaffetrakteren med av/på-bryteren igjen "Off". Lampen slår seg av. La kaffetrakteren avkjøles i 3–4 minutter og følg prosedyren ovenfor på nytt.
- Påse at kaffetrakteren er slått av når du er ferdig med å trakte kaffe. Drei av/på-bryteren slik at lampen ikke lyser og ta ut støpselet.

DRYPPSTOPP

- Kaffetrakteren har en dryppstoppfunksjon. Hvis du ønsker det, kan du fjerne glasskolben midlertidig under traktingen og skjenke en kopp varm kaffe.
- Traktingen vil da avbrytes uten at det drypper fra filterholderen. Traktingen fortsetter når du setter glasskolben tilbake på varmeplaten.
- Ikke ta bort glasskolben i mer enn 30 sekunder.

RENGJØRING

- Trekk støpselet ut av kontakten og la kaffetrakteren avkjøles før rengjøring.
- Glasskannen kan vaskes med vanlig oppvaskmiddel.
- For å vaske selve kaffetrakteren tørker du av den med en fuktig klut oppvridd i varmt vann tilsatt litt oppvaskmiddel. Kaffetrakteren må ikke legges i noen form for væske.
- Ikke bruk sterke eller slipende rengjøringsmidler på kaffetrakteren og tilbehøret. Ikke bruk grytesvamp eller lignende for å rengjøre kaffetrakteren, da dette kan ødelegge overflaten.

AVKALKING

Vannet i springen inneholder kalk som kan føre til kalkavleiringer inne i kaffetrakteren. Kalkavleiringene kan fjernes ved hjelp av eddiksyre (IKKE vanlig husholdningseddik) eller avkalkingsmiddel som du får kjøpt i supermarked osv.

1. Bland 100 ml eddiksyre med 300 ml kaldt vann, eller følg anvisningene på emballasjen til avkalkingsmiddelet.
2. Hell blandingen i vannbeholderen og slå kaffetrakteren på.
3. La halvparten av blandingen gå igjennom kaffetrakteren. Slå den av og la den stå i ca. 10 minutter.
4. Etter 10 minutter slår du kaffetrakteren på igjen og lar resten av blandingen gå igjennom.
5. For å fjerne de siste restene av kalk og eddiksyre heller du én kanne kaldt vann i vannbeholderen, slår trakteren på og lar vannet renne igjennom.
6. Kjør trakteren med rent vann 3 ganger (som beskrevet i punkt 5).
7. Kaffetrakteren er nå klar til bruk.

MILJØTIPS

Når et elektronisk apparat ikke fungerer lenger, bør det bortskaffes på en miljøvennlig måte i henhold til lokale forskrifter. I de fleste tilfeller kan slike produkter leveres til din lokale gjenvinningsstasjon.

GARANTIBESTEMMELSER

Garantien gjelder ikke:

- Dersom bruksanvisningen ikke er fulgt.
- Dersom det er foretatt uautoriserte inngrep i apparatet.
- Dersom apparatet er blitt uheldig håndtert, utsatt for hard behandling eller skadet på annen måte.
- Ved feil som måtte oppstå på grunn av feil på strømmettet.

På grunn av den kontinuerlige utviklingen av produktene våre med hensyn til funksjon og design forbeholder vi oss retten til å endre produktet uten forvarsel.

IMPORTØR

Adexi Group

FI

JOHDANTO

Lue nämä ohjeet huolellisesti ennen laitteen ensimmäistä käyttökertaa, niin saat parhaan hyödyn uudesta kahvinkeittimestäsi. Lue turvaohjeet huolellisesti. Suosittelemme myös, että säilytät nämä ohjeet. Näin voit perehtyä kahvinkeitin eri toimintoihin myöhemminkin.

TURVAOHJEET

Kahvinkeitin käyttö

- Kahvinkeitin virheellinen käyttö voi aiheuttaa henkilövahinkoja ja laitteen vaurioitumisen.
- Käytä kahvinkeitintä vain sen oikeaan käyttötarkoitukseen. Valmistaja ei ole vastuussa virheellisestä käytöstä johtuvista vahingoista (katso myös Takuuehdot).
- Kahvinkeitin voidaan kytkeä vain verkkoon, jonka jännite on 230 V, 50 Hz.
- Kahvinkeitintä ei saa koskaan kytkeä päälle, ellei säiliössä ole vettä tai kannussa kahvia.
- Älä kosketa lämpölevyä.
- Älä aseta kahvinkeitintä tai johtoa veteen tai muuhun nesteeseen.
- Älä jätä kahvinkeitintä valvomatta, kun se on käynnissä, ja huolehdi, etteivät lapset pääse kahvinkeitin lähelle sen ollessa käynnissä.
- Tätä kahvinkeitintä ei ole tarkoitettu kaupalliseen tai ulkokäyttöön.

Kahvinkeitin sijoitus

- Aseta kahvinkeitin keittiötason takaosaan riittävän kauas verhoista, pöytäliinoista ja muista syttyvistä materiaaleista.
- Älä peitä kahvinkeitintä.
- Älä päästä johtoa roikkumaan tason reunan ylitse, ja pidä se poissa kuumien esineiden ja liekkien läheltä.

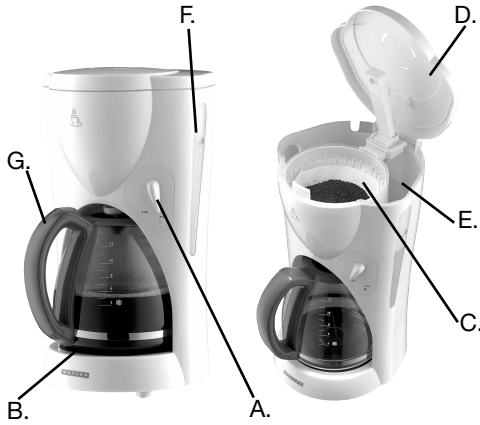
Johto, pistoke ja pistorasia

- Tarkista virtajohto säännöllisesti, äläkä käytä kahvinkeitintä, jos virtajohto on vaurioitunut tai kahvinkeitin on pudonnut tai muuten vaurioitunut.
- Jos kahvinkeitin, virtajohto tai pistoke on vaurioitunut, valtuutetun korjaajan on sähköiskuriskin välttämiseksi tarkistettava ja tarvittaessa korjattava kahvinkeitin. Älä yritä itse korjata laitetta.
- Irrota pistoke pistorasiasta laitteen puhdistuksen ajaksi.
- Älä vedä johdosta, kun irrotat pistoketta pistorasiasta, vaan ota kiinni pistokkeesta.
- Varmista, ettei kahvinkeitin virtajohtoon tai jatkojohtoon voi kompastua.

Lasikannun käsittely

- Älä koskaan aseta lasikannua keittolevyille, uuniin tai mikroaaltouuniin.
- Älä aseta kuumaa lasikannua märän tai kylmän pinnan päälle.
- Älä käytä kannua, jos siinä on säröjä, jos kahva on löysällä tai rikki tai jos kannu on muulla tavalla vaurioitunut.

SELITYKSET



- A. ON/OFF
- B. Lämpölevy
- C. Suodatinpidike
- D. Kansi
- E. Vesisäiliö
- F. Vedenpinnan osoitin
- G. Lasipannu

KÄYTTÖ

- Avatkaa kahvinkeitimen kansi. Kaatakaa vesi säiliöön, jossa on vedenmäärän osoitin. Laittakaa suodatinpussi suppiloon ja sen jälkeen haluamanne kahvimäärä suodattimeen. Sulkekaa kansi.
- Laittakaa lasipannu lämpölevylle.
- Painakaa ON/OFF -nappia, jolloin punainen valo syttyy palamaan merkinä siitä, että kahvinkeitin on päällä.
- Jos haluatte keittää toisen pannullisen, sammuttakaa kahvinkeitin painamalla ON/OFF -nappia, jolloin merkkivalo sammuu. Antakaa kahvinkeitimen jäähtyä 3-4 minuuttia. Noudattakaa sen jälkeen yllä olevia ohjeita.
- Kun kahvi on valmista, sammuttakaa kahvinkeitin ja rottakaa sen jälkeen pistotulppa pistorasiasta.

TIPPUMISEN ESTOTOIMINTO

- Kahvinkeitimessänne on automaattinen tippumisen estotoiminto, jonka ansiosta kahvipannun voi ottaa pois levyltä keittimen ollessa päällä ja kaataa siitä kupillisen kahvia.
- Kahvipannua saa pitää pois levyltä korkeintaan 30 sekuntia.

PUHDISTUS

- Irrota pistoke pistorasiasta ja varmista, että kahvinkeitin on täysin jäähtynyt ennen kahvinkeitimen puhdistusta.
- Lasikannu voidaan pestä tavallisella astianpesuaineella.
- Kahvinkeitin kannattaa puhdistaa kostealla liinalla käyttäen kuumaa vettä ja pientä määrää pesuainetta. Älä upota kahvinkeitintä mihinkään nesteeseen.
- Älä käytä kahvinkeitimen tai sen lisäosien puhdistuksessa vahvoja tai hankaavia puhdistusaineita. Älä koskaan puhdistu kahvinkeitintä hankaussienellä tai vastaavalla, koska kahvinkeitimen pinta saattaa vaurioitua.

KALKINPOISTO

Tavallisesta vesijohtovedestä voi irrota kalkkia kerrokseksi kahvinkeittimeen sisäpintoihin. Kalkkikerros voidaan irrottaa etikkahapolla (Ei tavallisella etikalla) tai kaupoissa myytävällä kalkkinpoistoaineella.

1. Sekoita 100 ml etikkahappoa 300 ml:aan kylmää vettä tai nouda kalkkinpoistoainepakkauksessa olevia ohjeita.
2. Kaada liuos vesisäiliöön ja kytke kahvinkeitin päälle käynnistys-/sammutuspainikkeella.
3. Kun puolet liuoksesta on kulkenut kahvinkeitimen läpi, kytke kahvinkeitin päältä noin 10 minuutiksi.
4. Kun 10 minuuttia on kulunut, kytke kahvinkeitin päälle, jotta loput liuoksesta kulkee kahvinkeitimen läpi.

5. Poista kalkkikerroksen ja etikkahapon jäämät kaatamalla vesisäiliöön kannullinen kylmää vettä ja kytkemällä kahvinkeitin päälle, jotta vesi kulkee keittimen läpi.
6. Juokseta raikasta vettä laitteen läpi kolme kertaa (kohdassa 5 kuvatulla tavalla).
7. Kahvinkeitin on taas käyttövalmis.

YMPÄRISTÖN HUOMIOONOTTO

Kun sähkölaitetta ei enää käytetä, se on hävitettävä paikallisia säädöksiä noudattaen siten, että ympäristölle aiheutuu mahdollisimman vähän haittaa. Sähkölaitteet voidaan yleensä toimittaa paikalliseen kierrätyspisteeseen.

TAKUUEHDOT

Takuu ei ole voimassa, jos

- edellä olevia ohjeita ei noudateta
- laitteeseen on tehty muutoksia
- laitetta on käsitelty väärin tai rajusti, tai se on kärsinyt muita vaurioita
- syntyneet viat johtuvat häiriöistä sähköverkossa.

Kehitämme jatkuvasti tuotteidemme toimivuutta ja muotoilua, minkä vuoksi pidätämme itsellämme oikeuden muuttaa tuotetta ilman etukäteisilmoitusta.

MAAHANTUOJA

Adexi Group

UK

INTRODUCTION

To get the best out of your new coffee maker, please read through these instructions carefully before using it for the first time. Pay particular attention to the safety measures. We also recommend that you keep the instructions for future reference, so that you can remind yourself of the functions of the coffee maker.

SAFETY MEASURES

Normal use of the coffee maker

- Incorrect use of the coffee maker may cause personal injury and damage to the machine.
- Use the coffee maker for its intended purpose only. The manufacturer is not responsible for any damage resulting from incorrect use or handling (see also Guarantee Terms).
- The coffee maker may only be connected to 230 V, 50 Hz.
- The coffee maker should never be switched on unless there is water in the reservoir or coffee in the coffee pot.
- Do not touch the hotplate.
- The coffee maker or cord must not be placed in water or any other liquid.
- Never leave the coffee maker unattended when in use and keep an eye on children.
- This coffee maker is not suitable for commercial or outdoor use.

Positioning the coffee maker

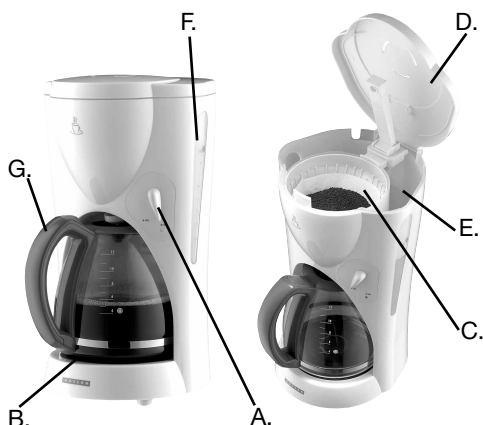
- Always place the coffee maker at the back of a kitchen counter and at a safe distance from flammable objects such as curtains, tablecloths or similar.
- Do not cover the coffee maker.
- Do not allow the cord to hang over the edge of the counter, and keep it away from hot objects and naked flames.

Cord, plug and mains socket

- Check regularly that the cord is not damaged and do not use the coffee maker if it is, or if the coffee maker has been dropped or damaged in any other way.
- If the coffee maker, cord or plug is damaged, it must be inspected and, if necessary, repaired by an authorised repair engineer, otherwise there is a risk of electric shock. Never try to repair the appliance yourself.
- Remove the plug from the socket when cleaning.
- Avoid pulling the cord when removing the plug from the socket. Instead, hold the plug.
- Check that it is not possible to pull or trip over the coffee maker cord or any extension cord.

Handling the glass pot

- Never put the glass pot on a cooking ring or in an oven/microwave oven.
- Never set a hot glass pot down on a wet or cold surface.
- Do not use the pot if it is cracked, has a loose or defective handle, or it is broken in any other way.

KEY

- A. On/Off switch
- B. Hotplate
- C. Filter basket
- D. Lid
- E. Water container
- F. Water level indicator
- G. Carafe

OPERATION YOUR COFFEE MAKER

- Place your coffee maker on a flat, level surface, such as a countertop. Plug the unit into an outlet.
- Open the watertank lid. Pour in the desired amount of water. The water level is indicated on the watertank.
- Insert a 1x4 cone shaped paper filter into the filter basket. Place the desired amount of ground coffee into the paper filter.
- Close the lid.
- Place the carafe on the heating plate.
- Turn the On/Off switch to “On” so the indicator lights. This indicates that the coffee maker has started brewing.

- If you wish to brew more coffee immediately after the first brewing has stopped, turn off the coffee maker by turning the power switch “Off” so the light indicator is off. Let the appliance cool off for 3-4 minutes and follow the above points.
- Make sure that the coffee maker is turned off when you are finished using the coffee maker. Turn the On/Off switch so the indicator light is off, then pull out the plug.

ANTI DRIP STOP

- Your coffee maker has been designed with an anti drip stop feature. If you wish at any time during the brewing cycle, you may temporarily remove the glass carafe from the unit and pour a hot cup of coffee.
- The brewing cycle will be interrupted and no coffee will drip from the filter basket. Simply replacing the carafe on the warming plate will restart the brewing process.
- Do not remove the carafe for longer than 30 seconds.

CLEANING

- Before cleaning, remove the plug from the wall socket and allow the coffee maker to cool down.
- The glass pot can be washed using normal washing-up liquid.
- The best way to clean the coffee maker itself is to wipe it with a damp cloth using hot water and a little washing-up liquid. The coffee maker must not be submerged in any form of liquid.
- Do not use any kind of strong or abrasive cleaning agent on the coffee maker or accessories. Never use a scouring sponge or similar to clean the coffee maker, as the surface may be damaged.

DESCALING

The lime content of ordinary tap water means limescale may be deposited inside the coffee maker. This limescale may be loosened using acetic acid (NOT ordinary vinegar) or descaler, available in supermarkets, etc.

1. Mix 100 ml acetic acid with 300 ml cold water, or follow the instructions on the descaler packaging.
2. Pour the solution into the water reservoir and switch the coffee maker on using the On/Off button.
3. Allow half of the solution to run through the coffee maker, and then switch it off for approximately 10 minutes.
4. When the 10 minutes are up, switch the coffee maker on again and allow the remainder of the solution to run through it.
5. To remove the final residues of limescale and acetic acid, pour a potful of cold water into the water reservoir, switch the coffee maker on and pass the water through it.
6. Pass fresh water through the machine 3 times (as described in point 5).
7. The coffee maker is now ready for use again.

ENVIRONMENTAL TIPS

Once any electronic product is no longer functional, it should be disposed of in such a way as to cause minimum environmental impact, in accordance with the regulations of your local authority. In most cases you can take such products to your local recycling station.

GUARANTEE TERMS

The guarantee does not apply:

- if the above instructions are not followed
- if the appliance has been interfered with
- if the appliance has been mishandled, subjected to rough treatment, or has suffered any other form of damage
- if faults have arisen as a result of faults in your electricity supply.

Due to the constant development of our products in terms of function and design, we reserve the right to make changes to the product without prior warning.

IMPORTER

Adexi Group

DE

EINLEITUNG

Um möglichst viel Freude an Ihrer neuen Kaffeemaschine zu haben, machen Sie sich bitte mit dieser Gebrauchsanweisung vertraut, bevor Sie das Gerät in Betrieb nehmen. Beachten Sie insbesondere die Sicherheitsmaßnahmen. Wir empfehlen Ihnen außerdem, die Bedienungsanleitung aufzuheben. So können Sie die Funktionen des Geräts jederzeit nachlesen.

SICHERHEITSHINWEISE

Normaler Gebrauch der Kaffeemaschine

- Der unsachgemäße Gebrauch der Kaffeemaschine kann zu Verletzungen und zu Beschädigungen der Maschine führen.
- Die Kaffeemaschine darf nur zu dem ihr zugedachten Zweck eingesetzt werden. Der Hersteller ist nicht für Schäden verantwortlich, die durch den unsachgemäßen Gebrauch oder die unsachgemäße Handhabung der Kaffeemaschine verursacht werden (siehe auch die Garantiebedingungen).
- Die Kaffeemaschine darf nur an 230 V, 50 Hz angeschlossen werden.
- Die Kaffeemaschine sollte nur eingeschaltet werden, wenn sich Wasser im Wasserbehälter oder Kaffee in der Kaffeekanne befindet.
- Niemals die Warmhalteplatte berühren.
- Die Kaffeemaschine oder das Kabel dürfen nicht in Wasser oder sonstige Flüssigkeiten eingetaucht werden.
- Lassen Sie die eingeschaltete Kaffeemaschine niemals unbeaufsichtigt und achten Sie auf Kinder.
- Diese Kaffeemaschine eignet sich nicht für den gewerblichen Gebrauch oder den Gebrauch im Freien.

Aufstellen der Kaffeemaschine

- Stellen Sie die Kaffeemaschine immer hinten auf der Küchentheke auf und sorgen Sie für einen Sicherheitsabstand zu brennbaren Gegenständen wie Gardinen, Tischdecken usw.
- Die Kaffeemaschine niemals zudecken.
- Lassen Sie das Kabel nicht über die Kante der Küchentheke hängen, und lassen Sie es nicht in die Nähe von heißen Gegenständen oder offenem Feuer kommen.

Kabel, Stecker und Steckdose

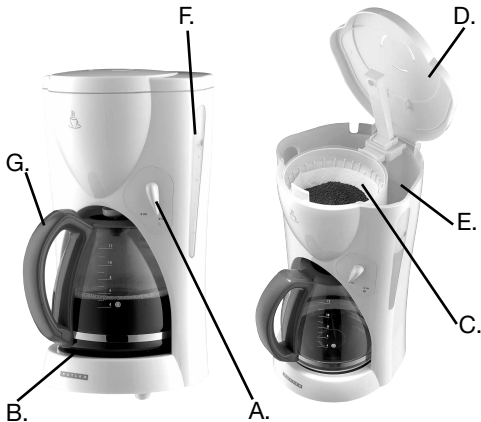
- Überprüfen Sie regelmäßig, ob das Kabel beschädigt ist, und verwenden Sie die Kaffeemaschine nicht, wenn dies der Fall ist, oder wenn die Kaffeemaschine fallen gelassen oder auf andere Weise beschädigt wurde.
- Wenn die Kaffeemaschine, das Kabel oder der Stecker beschädigt ist, muss die Kaffeemaschine untersucht und, falls notwendig, durch einen autorisierten Reparaturfachmann repariert werden, da sonst die Gefahr von Stromschlägen besteht. Versuchen Sie niemals, das Gerät selbst zu reparieren.
- Ziehen Sie vor dem Reinigen den Stecker aus der Steckdose.
- Ziehen Sie nicht am Kabel, um den Stecker aus der Steckdose zu ziehen. Ziehen Sie stattdessen am Stecker.
- Prüfen Sie, ob gewährleistet ist, dass niemand an dem Kabel der Kaffeemaschine oder an einem Verlängerungskabel ziehen oder darüber stolpern kann.

Handhabung der Glaskanne

- Die Glaskanne niemals auf eine heiße Kochplatte, in einen Backofen oder ein Mikrowellengerät stellen.

- Eine warme Glaskanne niemals auf eine nasse oder kalte Oberfläche stellen.
- Niemals eine Kanne mit Rissen, defektem Griff oder sonstigen Beschädigungen benutzen.

PRODUKTBESCHREIBUNG



- A. Ein/Aus-Taste
- B Warmhalteplatte
- C. Filter
- D. Deckel
- E. Wasserbehälter
- F. Füllstandsanzeige
- G. Kanne

ANWENDUNG

- Deckel öffnen und die gewünschte Menge Wasser einfüllen. Der Füllstand läßt sich am Wasserbehälter ablesen.
- Filtertüte einsetzen und die gewünschte Menge Kaffee in die Filtertüte geben.
- Deckel schließen.
- Die Glaskanne auf die Warmhalteplatte stellen.
- Kaffeemaschine mit der Ein/Aus-Taste einschalten "On" - die Anzeige leuchtet, um anzuzeigen, daß das Gerät arbeitet.
- Vor einer etwa anschließenden weiteren Zubereitung die Kaffeemaschine durch der Ein/Aus-Taste ausschalten "Off", so daß die Anzeige erlischt, und die Kaffeemaschine 3-4 Minuten abkühlen

lassen. Danach die vorstehenden Anweisungen befolgen.

- Nach beendeter Zubereitung das Gerät ausschalten und den Stecker abziehen.

ANTITROPFFUNKTION

- Ihre Kaffeemaschine ist mit einer automatischen Antitropffunktion ausgestattet, so daß Sie die Glaskanne während der Zubereitung entfernen können, um sich eine Tasse Kaffee einzugießen.
- Die Glaskanne darf nicht länger als 30 Sekunden aus der Maschine entnommen bleiben.

REINIGUNG

- Bevor Sie die Kaffeemaschine reinigen, vergewissern Sie sich, dass sie ganz abgekühlt ist und der Stecker aus der Steckdose gezogen wurde.
- Die Glaskanne kann in gewöhnlicher Spülmittellauge abgewaschen werden.
- Die beste Methode, die Kaffeemaschine zu reinigen, ist, sie mit einem feuchten Tuch und heißem Wasser mit ein wenig Spülmittel abzuwaschen. Die Kaffeemaschine darf nicht in Flüssigkeiten eingetaucht werden.
- Keine starken oder schleifenden Reinigungsmittel zum Reinigen der Kaffeemaschine oder des Zubehörs verwenden. Niemals einen Scheuerschwamm zum Reinigen der Kaffeemaschine verwenden, da sonst Oberflächen beschädigt werden können.

ENTKALKEN

Aufgrund von Kalk im Wasser wird sich nach längerem Gebrauch in der Kaffeemaschine Kalk absetzen. Der Kalk kann durch Essigsäure (NICHT durch Haushaltsessig) oder einen handelsüblichen Entkalker gelöst werden.

1. 100 ml Essigsäure mit 300 ml kaltem Wasser mischen oder den Anweisungen für den Entkalker folgen.
2. Lösung in den Wasserbehälter gießen und Gerät einschalten.
3. Die Hälfte der Lösung durchlaufen lassen und das Gerät für ca. 10 Minuten ausschalten.
4. Wenn die 10 Minuten vorbei sind, das Gerät wieder einschalten und den Rest der Lösung durchlaufen lassen.
5. Zur Entfernung von letzten Kalkresten und der Essigsäure eine Kanne kaltes Wasser in den Wasserbehälter gießen, die Kaffeemaschine einschalten und das Wasser durchlaufen lassen.
6. Diesen Vorgang (wie in 5 beschrieben) dreimal wiederholen.
7. Danach ist die Kaffeemaschine wieder einsatzbereit.

UMWELTTIPPS

Ein Elektro-/Elektronikprodukt ist nach Ablauf seiner Funktionsfähigkeit unter möglichst geringer Umweltbelastung zu entsorgen. Dabei sind die örtlichen Vorschriften Ihrer Wohngemeinde zu befolgen. In den meisten Fällen können Sie solche Produkte bei Ihrer örtlichen Recyclingstation abgeben.

GARANTIEBEDINGUNGEN

Diese Garantie gilt nicht,

- falls die vorstehenden Hinweise nicht beachtet werden;
- falls unbefugte Eingriffe ins Gerät vorgenommen wurden;
- falls das Gerät unsachgemäß behandelt, Gewalt ausgesetzt oder ihm anderweitig Schaden zugefügt worden ist;
- bei Fehlern, die aufgrund von Fehlern im Leitungsnetz entstanden sind.

Aufgrund der ständigen Entwicklung von Funktion und Design unserer Produkte behalten wir uns das Recht zur Änderung des Produkts ohne vorherige Ankündigung vor.

IMPORTEUR

Adexi Group

PL

WPROWADZENIE

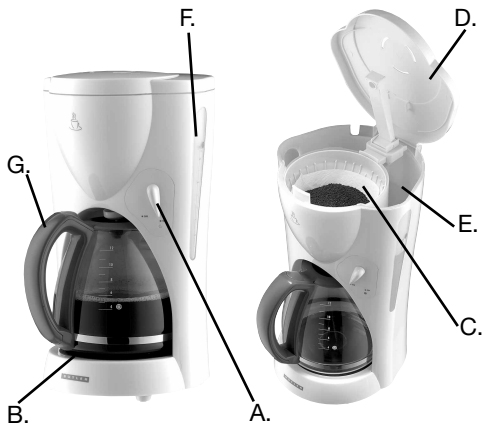
Przed pierwszym użyciem ekspresu do kawy idé-line należy dokładnie zapoznać się z dołączoną instrukcją obsługi. Zaleca się zachowanie tej instrukcji i korzystanie z niej w razie potrzeby.

WAŻNE INFORMACJE NA TEMAT BEZPIECZENSTWA

Aby zmniejszyć ryzyko pożaru, porażenia elektrycznego lub obrażeń ciała, podczas korzystania z urządzeń elektrycznych należy zawsze przestrzegać wymienionych poniżej podstawowych zasad bezpieczeństwa:

- Przed użyciem należy przeczytać wszystkie instrukcje.
- Nie wolno dotykać gorących elementów urządzenia.
- Nie należy zanurzać przewodu, wtyczki czy podstawy urządzenia w wodzie ani w innym płynie.
- Zachować szczególną ostrożność, jeśli urządzenie jest obsługiwane przez dzieci lub w ich obecności.
- Gdy urządzenie nie jest używane oraz przed jego czyszczeniem należy odłączyć wtyczkę od gniazdka elektrycznego. Przed założeniem lub odłączeniem każdego z elementów urządzenia oraz przed jego czyszczeniem należy odczekać do momentu jego ostygnięcia.
- Nie używać ekspresu do kawy z uszkodzonym przewodem lub wtyczką sieciową, ani w przypadku niesprawności lub uszkodzenia samego urządzenia. Urządzenie nie zawiera elementów przeznaczonych do samodzielnej naprawy przez użytkownika.
- Korzystanie z akcesoriów nieoryginalnych lub niezalecanych przez producenta urządzenia może być niebezpieczne.
- Nie używać urządzenia na wolnym powietrzu.
- Przewód nie powinien zwiisać na krawędzi stołu lub blatu ani dotykać gorących powierzchni.
- Nie wolno umieszczać urządzenia na lub w pobliżu palników gazowych lub elektrycznych ani w nagrzanym piekarniku. Nie stawiać szklanego czajnika na palniku kuchenki gazowej lub elektrycznej.
- Ekspresu do kawy nie należy używać w sposób inny od przewidzianych dlań zastosowań w gospodarstwie domowym.
- W celu odłączenia przewodu sieciowego należy ustawić ekspres do kawy w pozycji wyłączonej, a następnie wyjąć wtyczkę z gniazdka. Nie wolno ciągnąć za przewód ani go skręcać.
- Przed rozpoczęciem parzenia należy sprawdzić, czy szklany dzbanek wraz z pokrywą umieszczony jest prawidłowo na podgrzewaczu.
- Przed wyjęciem pojemnika na filtr należy odczekać do momentu jego ostygnięcia.
- Przy zdejmowaniu lub zakładaniu pokrywy na szklany dzbanek z gorącą kawą należy zachować szczególną ostrożność. - Nie należy zdejmować pokrywy z dzbanka przy użyciu siły.
- Podczas procesu parzenia nie należy przesuwac urządzenia ani dotykać podgrzewacza.
- Nie wolno włączać zasilania, gdy brak wody w zbiorniku.
- Nie wolno wypełniać zbiornika płynami innymi niż zimna woda.

ELEMENTY SKŁADOWE



- A. Wyłącznik On/Off.
- B. Podgrzewacz
- C. Pojemnik na filtr
- D. Pokrywa
- E. Zbiornik na wodę
- F. Wskaźnik poziomu wody
- G. Dzbanek

PRZED PIERWSZYM UŻYCIEM

Przed zaparzeniem pierwszego dzbanka kawy zaleca się przeprowadzenie pełnego cyklu parzenia przy użyciu wyłącznie zimnej wody, bez kawy i papierowego filtra. Pozwoli to usunąć kurz, który mógł zgromadzić się wewnątrz urządzenia.

Ważne: Nalewać tylko zimną wodę. Ekspres przystosowany jest do używania wyłącznie zimnej wody.

OBŚLUGA EKSPRESU DO KAWY

- Ustaw ekspres do kawy na płaskiej, równej powierzchni, np. blacie kuchennym. Podłącz urządzenie do gniazdka elektrycznego.
- Otwórz pokrywę zbiornika na wodę. Nalej odpowiednią ilość wody. Na pojemniku na wodę zaznaczony jest właściwy poziom wody.
- Umieść w pojemniku stożkowy filtr papierowy o rozmiarze 1x4. Nasyp do papierowego filtra żadaną ilość mielonej kawy.

- Zamknij pokrywę.
- Umieść dzbanek na podgrzewaczu.
- Naciśnij wyłącznik Wł./Wyl. Zapali się czerwony wskaźnik. Oznacza to, że rozpoczął się cykl parzenia kawy.
- Jeśli chcesz zaparzyć kolejną porcję kawy bezpośrednio po zakończeniu pierwszego cyklu parzenia, wyłącz ekspres do kawy, naciskając przycisk zasilania. Czerwony wskaźnik zasilania zgaśnie. Poczekaj 3-4 minuty, aż urządzenie ostygnie, a następnie powtórz powyższą procedurę.
- Po zakończeniu korzystania z ekspresu do kawy należy upewnić się, czy urządzenie zostało wyłączone. Naciśnij wyłącznik Wł./Wyl. Zgaśnie czerwony wskaźnik. Wyjmij wtyczkę z gniazdka.

BLOKADA KAPANIA

- Ekspres do kawy posiada funkcję zapobiegającą kapaniu. W dowolnym momencie cyklu parzenia można na chwilę wyjąć szklany dzbanek z urządzenia i nalać gorącą kawę do filiżanki.
- Proces parzenia zostanie przerwany, a z pojemnika na filtr przestanie kapać kawa. Aby wznowić proces parzenia, wystarczy z powrotem umieścić szklany dzbanek na podgrzewaczu.
- Nie należy wyjmować dzbanka na dłużej niż 30 sekund.

CZYSZCZENIE

- Przed przystąpieniem do czyszczenia należy zawsze upewnić się, że ekspres został odłączony od sieci i jest schłodzony.
- Dzbanek i pojemnik na filtr można czyścić w wodzie z dodatkiem płynu do mycia naczyń. (Nie nadaje się do mycia w zmywarce do naczyń).
- Podstawę ekspresu do kawy należy przetrzeć miękką, lekko wilgotną szmatką, a następnie osuszyć. Do czyszczenia nie należy stosować

zmywaków ściernych lub innych materiałów ściernych, ponieważ mogą one zarysować lub uszkodzić farbę na obudowie urządzenia.

ODWAPNIANIE

- Odkładanie się kamienia może doprowadzić do zatkania instalacji wewnątrz ekspresu do kawy. Aby zapewnić prawidłowe działanie urządzenia, należy regularnie usuwać osad, ponieważ odkładając się, może on uniemożliwić przepływ wody.
- Nalej 1 litr kwasu octowego do dzbanka. Następnie dodaj 3 litry zimnej wody do octu.
- Postaw dzbanek na podgrzewaczu. Włącz ekspres do kawy.
- Pozwól, aby połowa roztworu została przepuszczona przez ekspres do kawy. Następnie wyłącz ekspres na około 10 minut.
- Ponownie włącz ekspres i przepuść przezeń pozostałą część roztworu.
- Pozostaw ekspres na 10 minut w celu jego schłodzenia, a następnie oczyść jego przewody napełniając dzbanek zimną wodą.
- Przelej zawartość dzbanka do zbiornika na wodę. Powyższą procedurę należy powtórzyć trzykrotnie.
- Częstotliwość usuwania kamienia z ekspresu do kawy zależy od twardości wody.

OCHRONA RODOWISKA

Jeśli urządzenie nie nadaje się już do dalszego użytku, należy się go pozbyć w sposób najmniej szkodliwy dla środowiska naturalnego. Należy to zrobić zgodnie z przepisami obowiązującymi w danym kraju lub dostarczyć urządzenie do najbliższego punktu utylizacji odpadów.

GWARANCJA NIE MA ZASTOSOWANIA W NASTĘPUJĄCYCH PRZYPADKACH:

- Jeśli powyższe zalecenia nie były przestrzegane.
- Jeśli urządzenie było eksploatowane niewłaściwie, podczas jego obsługi używano siły lub zostało uszkodzone w inny sposób.
- Jeśli uszkodzenie powstało z powodu zaniedbań w sieci dystrybucji.
- Jeśli naprawy lub jakiegokolwiek modyfikacje urządzenia zostały dokonane przez osoby nieupoważnione.

W związku z ciągłym doskonaleniem produktów pod względem ich funkcjonalności i konstrukcji firma zastrzega sobie prawo do wprowadzania zmian w produktach bez uprzedniego powiadomienia.

Importer
Adexi Group

RU

ВВЕДЕНИЕ

Для использования всех возможностей новой кофеварки внимательно прочтите данные инструкции перед ее первым использованием. Уделите особое внимание мерам предосторожности. Рекомендуется также сохранить эти инструкции для последующего использования, чтобы можно было восстановить в памяти функции кофеварки.

МЕРЫ ПРЕДОСТОРОЖНОСТИ

Обычное использование кофеварки

- Неправильное использование кофеварки может привести к травме или повреждению устройства.
- Используйте кофеварку только по назначению. Изготовитель не несет ответственности за какие-либо повреждения, возникшие вследствие неправильного использования или обращения (см. также Гарантийные условия).
- Кофеварку можно подключать только к сети переменного тока напряжением 230 В, 50 Гц.
- Запрещается включение кофеварки без воды в емкости для воды или кофе в кофейнике.
- Не прикасайтесь к нагревательному элементу.
- Запрещается помещать кофеварку или ее шнур в воду или любую другую жидкость.
- Не оставляйте работающую кофеварку без присмотра и следите за детьми.
- Данная кофеварка не предназначена для использования вне помещения или в коммерческих целях.

Размещение кофеварки

- Всегда помещайте кофеварку в дальнюю часть кухонной стойки, на безопасном расстоянии от легковоспламеняющихся предметов, например занавесок, скатертей и т.п.
- Не накрывайте кофеварку.
- Не допускайте свисания шнура с края поверхности и держите его вдали от горячих предметов и источников открытого пламени.

Шнур, штепсельная вилка и электророзетка

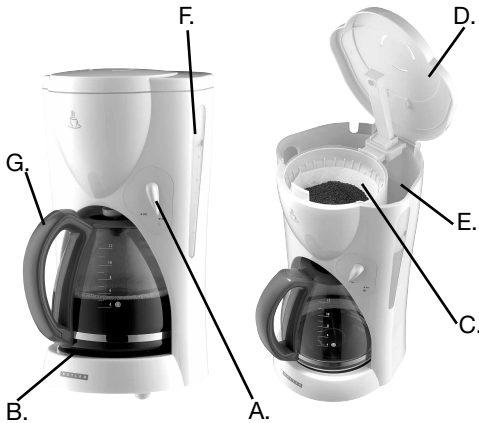
- Регулярно проверяйте шнур на наличие повреждений и не используйте кофеварку, если они есть, или если кофеварка упала или была повреждена каким-либо иным способом.
- В случае повреждения кофеварки, шнура или штепсельной вилки осмотр и необходимый ремонт должен выполняться уполномоченным специалистом; в противном случае существует опасность поражения электрическим током. Запрещается самостоятельный ремонт устройства.
- Во время чистки вынимайте штепсельную вилку из электророзетки.
- Не тяните за провод, вынимая вилку из розетки. Держитесь за вилку.
- Убедитесь, что шнур кофеварки или удлинитель невозможно случайно задеть или дернуть.

Обращение со стеклянной емкостью

- Запрещается помещать стеклянную емкость на горелку или в духовку/микроволновую печь.
- Запрещается ставить горячую стеклянную емкость на холодную или влажную поверхность.

- Не используйте емкость при наличии трещин, расшатанной или поврежденной ручки либо иных повреждений.

ОПИСАНИЕ



- A. Выключатель On/Off (Вкл./Выкл.)
- B. Нагревательный элемент (под стеклянной емкостью)
- C. Корзина фильтра
- D. Крышка
- E. Емкость для воды
- F. Индикатор уровня воды
- G. Графин

ИСПОЛЬЗОВАНИЕ КОФЕВАРКИ

- Установите кофеварку на ровную горизонтальную поверхность, например, на кухонный стол. Включите прибор в розетку.
- Откройте крышку емкости для воды. Налейте необходимое количество воды. Уровень воды указывается на емкости для воды.
- Вставьте бумажный фильтр конической формы 1x4 в корзину фильтра. Положите нужное количество молотого кофе в бумажный фильтр.
- Закройте крышку.
- Поставьте графин на нагревающую поверхность.

- Нажмите на кнопку выключателя – должен загореться красный индикатор. Это означает, что процесс заваривания кофе начался.
- При желании заварить еще кофе сразу после завершения первой заварки отключите кофеварку нажатием на кнопку On/Off (вкл./выкл.), чтобы загорелся красный индикатор. Дайте устройству остыть в течение 3–4 минут и повторите вышеописанные действия.
- По окончании заваривания кофе обязательно убедитесь в том, что аппарат отключен от сети. Отключите кофеварку нажатием на кнопку On/Off (вкл./выкл.), чтобы погас красный индикатор, и выньте вилку из розетки.

ПРИСПОСОБЛЕНИЕ ДЛЯ ОСТАНОВКИ КАПЕЛЬ

- Кофеварка имеет функцию остановки капель. Во время заваривания можно в любой момент временно снять кружку с устройства и налить чашку горячего кофе.
- Процесс заваривания будет прерван, и из корзины фильтра не выльется ни капли кофе. Достаточно просто поставить кружку на нагревательную пластину, и процесс заварки будет возобновлен.
- Не снимайте кружку более чем на 30 секунд.

ОЧИСТКА

- Перед чисткой выньте штепсельную вилку из электророзетки и дайте кофеварке остыть.
- Стекланную емкость можно мыть обычным моющим средством.
- Лучше всего выполнять очистку корпуса кофеварки с помощью ткани, смоченной горячей водой с добавлением небольшого количества моющего средства. Не допускается погружение кофеварки в какую-либо жидкость.
- При очистке кофеварки или дополнительных принадлежностей не используйте какие-либо сильные или абразивные очищающие средства. Во избежание повреждения поверхности кофеварки запрещается использовать для очистки жесткую губку или подобный материал.

ОЧИСТКА ОТ НАКИПИ

Внутри кофеварки может оседать известь, содержащаяся в обычной водопроводной воде. Этот известковый налет можно растворить уксусной кислотой (НЕ обычным уксусом) или средством от накипи, продающимся в магазинах.

1. Растворите 100 мл уксусной кислоты в 300 мл холодной воды, либо следуйте указаниям на упаковке средства от накипи.
2. Залейте раствор в емкость для воды и включите кофеварку с помощью кнопки "On/Off".
3. Дайте половине раствора пройти через кофеварку, затем отключите ее примерно на 10 минут.
4. Снова включите кофеварку по истечении 10 минут и дайте оставшейся половине раствора пройти через нее.

5. Для удаления оставшегося налета извести и уксусной кислоты залейте полный чайник холодной воды в емкость для воды и включите кофеварку, чтобы через нее прошла вода.
6. Промойте устройство водой 3 раза (как описано в пункте 5).
7. Теперь кофеварка снова готова к использованию.

СОВЕТЫ ПО ОХРАНЕ ОКРУЖАЮЩЕЙ СРЕДЫ

Вышедшее из строя электронное изделие должно быть утилизировано таким образом, чтобы причинить наименьшее количество вреда окружающей среде, в соответствии с постановлениями местных органов власти. В большинстве случаев можно сдать такие изделия местной станции переработки.

ГАРАНТИЙНЫЕ УСЛОВИЯ

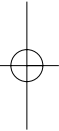
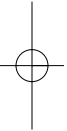
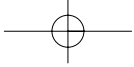
Гарантия является недействительной:

- если не выполнялись описанные выше инструкции;
- при вскрытии устройства;
- если с устройством обращались ненадлежащим образом, обращались грубо, или если оно было повреждено каким-либо иным образом;
- если неисправности возникли вследствие неполадок электросети.

В виду постоянной работы по улучшению функциональных возможностей и дизайна наших товаров мы оставляем за собой право изменять изделие без предварительного уведомления.

ИМПОРТЕР

Adexi
Group



Free Manuals Download Website

<http://myh66.com>

<http://usermanuals.us>

<http://www.somanuals.com>

<http://www.4manuals.cc>

<http://www.manual-lib.com>

<http://www.404manual.com>

<http://www.luxmanual.com>

<http://aubethermostatmanual.com>

Golf course search by state

<http://golfingnear.com>

Email search by domain

<http://emailbydomain.com>

Auto manuals search

<http://auto.somanuals.com>

TV manuals search

<http://tv.somanuals.com>