

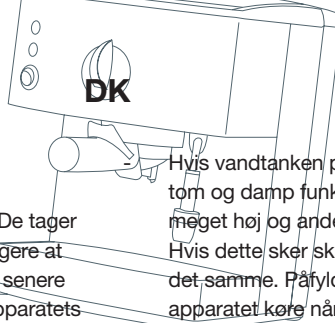
exido

STEEL SERIES



245-027

DK	Espresso/Cappucinomaskine	2
SE	Espresso/Cappuccinomaskin.....	6
NO	Espresso/Cappucinomaskin.....	10
FI	Espresso/Cappuccinokeitin	14
UK	Espresso/Cappuccino	18
DE	Espresso-/Cappuccinomaschine	22
PL	Espresso & cappuccino	26
RU	эспрессо/капучино	30



For at De kan få mest glæde af Deres espressomaskine, beder vi Dem venligst gennemlæse denne brugsanvisning, før De tager apparatet i brug. Vi anbefaler Dem yderligere at gemme brugsanvisningen, hvis De på et senere tidspunkt skulle få brug for at opfriske apparatets funktioner.

Hvis vandtanken på espressomaskinen er tom og damp funktionen er aktiveret, vil en meget høj og anderledes lyd kunne høres. Hvis dette sker skal maskinen slukkes med det samme. Påfyld vand. Lad aldrig apparatet køre når der ikke er vand i tanken.

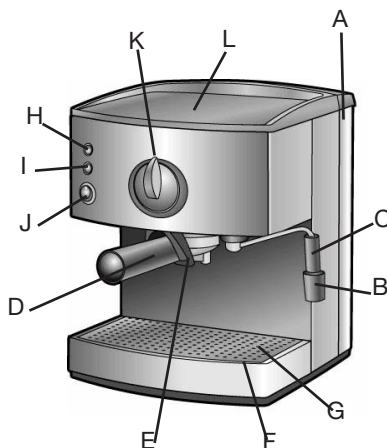
ALMINDELIGE SIKKERHEDSFORANSTALTNINGER

- Berør aldrig de varme dele på apparatet.
- Nedsænk aldrig ledningen, stikket eller selve apparatet i nogen former for væske.
- Apparatet bør placeres uden for børns rækkevidde, og små børn bør holdes under opsyn når apparatet er i brug.
- Lad aldrig ledningen fra apparatet hænge ud over bordkanten så børn kan nå den.
- Sæt apparatet bagest på køkkenbordet.
- Tag stikket ud af stikkontakten ved rengøring, eller når apparatet ikke er i brug.
- Hvis ledningen, stikket eller selve apparatet skulle blive beskadiget, forsøg da ikke selv at reparere skaden, men henvend Dem til en fagmand for reparation, da der skal anvendes specialværktøj.
- Brug kun apparatet indendørs.
- Sørg for at ledningen ikke kommer i berøring med varmekilder såsom kogeplader, kogeapparater m.v., da dette kan beskadige ledningen.
- Apparatet må ikke placeres nær varmekilder, ovne, varmeblæsere m.v.
- Apparatet må kun anvendes til det, den er fremstillet til, og må aldrig tændes uden at der er påfyldt vand.
- Dette apparat bør betjenes af voksne. Børn bør ikke lege med apparatet.
- Undgå kontakt med kogende vand.
- Hvis brug af forlængerledning er absolut nødvendig, skal man være forsigtig med placeringen af forlængerledningen, så man ikke snubler over den.

- Hvis røg eller gnister opstår i apparatet skal ledningen tages ud af stikkontakten med det samme. Indlever apparatet til en autoriseret servicemand for reparation.
- Vær opmærksom på at kontrolknappen skal være slukket inden ledningen sættes i stikkontakten.

FUNKTIONSOVERSIGT

- A. Udtagelig vandtank
- B. Dampdyse
- C. Tilbehør til skumning
- D. Filterholder
- E. Filterclips
- F. Aftagelig drypbakke
- G. Aftagelig rist
- H. Kontrol knap
- I. ON/OFF indikator (rød)
- J. ON/OFF kontrol knap
- K. Temperatur-indikator (orange)
- L. Holde varm funktion




FØR FØRSTE ANVENDELSE

- Ledningen skal være fuldt udrullet, før De tager espressomaskinen i brug.
- For at skylle de indre dele af espressomaskinen igennem skal De "brygge" to gange VAND før De anvender espressomaskinen til at brygge espresso på. Følg venligst nedenstående instruktioner, undlad blot at bruge espresso pulver.

BRUG AF ESPRESSOMASKINEN

Espresso

- Placér apparatet på en plan fast overflade. Isæt dryp-bakken under den aftagelige rist. Brug kun apparatet når den skridsikre rist er på plads.
- De aftagelige metalfiltre, som skal placeres i filterholderen kan tages ud ved rengøring.
- Tag vandtanken ud af apparatet og fyld den med koldt vand. Vær opmærksom på at vandstanden altid er over MIN indikationen på vandtanken.
- Sæt vandtanken tilbage i apparatet og luk låget.
- Skub ON/OFF kontrol knappen til ON position således at den røde lampe lyser. Temperaturindikatoren (orange lampe) lyser når apparatet varmer vandet op til brygning eller skumning.
- Fyld det valgte filter med den ønskede mængde espresso pulver, benyt eventuelt den medfølgende måleske (afhænger af personlig smag). Det er vigtigt at espressoen ligger helt plant i filteret, brug den anden ende af måleskeen til at jævne espresso pulveret med. Undgå at bruge almindeligt kaffepulver da dette ikke giver den gode espresso smag. Espresso pulveret kan købes i diverse supermarkeder, etc.
- Husk at rengøre filterkanten inden påfyldningen, dette vil sikre at filterholderen sidder sikkert under brygehovedet.
- Sæt filterclipsen i fri position, ved at vippe clipsen tilbage.

- Placér filterholderen under bryggeren, med håndtaget til venstre for midten.
- Løft filterholderen op og indsæt den i brygehovedet og drej håndtaget mod højre. Vær opmærksom på at filterholderen sidder i LOCK position som vist på apparatet.
- Placér en kop eller to kopper under filterholderens to udgange. Espressoen vil komme ud af begge udgange og det er derfor vigtigt hvis man kun bruger en kop, at denne er bred nok til at kunne modtage espresso fra begge udgange.
- Når temperaturindikatoren (orange lampe) slukkes er maskinen klar til at brygge.
- Drej kontrol knappen til  position. Bryg i ca. 30 sekunder. Kortere bryggetid vil give en stærkere espresso og en længere bryggetid vil give en mildere espresso.
- Det kan være at temperaturindikatoren lyser igen under brygningen, dette betyder blot at maskinen varmer mere vand.
- Når brygningen er færdig drejes kontrol knappen tilbage til 0.
- Tag filterholderen ud af brygehovedet ved at dreje den mod venstre. Vær forsigtig da der stadig kan være varmt vand i filteret.
- Vip filterclipsen frem over filteret og bank espresso pulveret ud, pas på da filteret og filterholderen er varme.
- Skyl delene i varmt vand og tør grundigt.


Cappuccino / Café au lait

En cappuccino / café au lait er ganske enkelt en espresso med enten skummet/varm mælk eller varm mælk.

HOLDE VARM FUNKTION


Denne espressomaskine er udstyret med en topplade der bruges til at holde kopperne varme. Ved at sætte kopperne på denne plade inden brygning bliver de lunet lidt og der opstår ikke så stort et varmetab i kaffen som ved brygning ned i en kold kop.


Følg ovenstående anvisninger for at lave espresso. Vær opmærksom på, at der skal være vand i vandtanken for at lave damp.

- Vær opmærksom på at ON/OFF knappen skal være i ON position.
- Fyld mælk (brug altid sødmælk for det bedste resultat) i en lille kande el. lign. Hold kanden op under dysen og drej kontrolknappen til  position.
- For at skumme mælk til en Cappuccino er det vigtigt at dysen føres op og ned i overfladen af mælken. Dysen skal også føres helt ned i mælken flere gange for at det bliver ordentlig varmt.
- Ved opvarmning af mælk til Café au lait skal mælken ikke skummes og dysen skal derfor være nede i mælken til den har opnået den ønskede temperatur.
- Temperaturindikatoren vil tænde igen under skumningen, hvilket er ganske normalt.
- Når skumningen er færdig drejes kontrolknappen tilbage til 0.
- Der skal benyttes store kopper til Cappuccino og Café au lait. Ved Cappuccino holdes skummet lidt tilbage med en ske el. lign. og det varme mælk hældes først i espresso'en. Slut af med skummet for at opnå den "høje top". For at lave en Café au lait hældes den varme mælk i espresso'en.
- Det er ikke sikkert man er tilfreds med resultatet de første par gange; man må prøve sig lidt frem.
- Tag stikket ud af stikkontakten og lad apparatet køle af inden det stilles væk.

AFKALKNING

På grund af kalk i vandet vil der over en længere periode sætte sig kalk i selve espresso maskinen. Dette kalk kan løses ved at bruge eddikesyre (aldrig husholdningseddike).

- Bland 1 dl. eddikesyre med 3 dl. koldt vand.
- Fyld blandingen i vandtanken. Tænd på ON/OFF knappen og lad espressomaskinen varme op som normalt. Sæt filterholderen på brygge hovedet, og drej kontrolknappen til  position.

- Lad apparatet køre en brygge cyclus. Drej kontrolknappen til 0 position.
- For at fjerne de sidste rester af kalk og eddikesyre, fyld da 2 dl. koldt vand i vandbeholderen og sæt kontrolknappen til  position. Lad vandet løbe igennem espressomaskinen.
- Hvor ofte man skal afkalke espresso maskinen afhænger af, hvor meget espresso maskinen anvendes, og hvor meget kalk der er i vandet.

OBS! Påfyld kun koldt vand eller ovennævnte eddikesyreopløsning i espressomaskinen. Ved misligholdelse af ovennævnte afkalkningsprocedure, dækker garantien ikke.

RENGØRING OG VEDLIGEHOLDELSE

Det anbefales at filterholderen tages af bryggehovedet når apparatet ikke er i brug, dette vil sikre at filterholderen kan sidde godt fast når apparatet er i brug.

Tag stikket ud af stikkontakten og lad espresso maskinen køle af. Filterholderen, drypbakken, risten og filtrerne kan afvaskes i almindeligt sæbevand (delene bør ikke rengøres i en opvaskemaskine).

Det er vigtigt at dysen gøres grundigt ren efter hvert brug. Det anbefales at man efter hvert brug kører en cyclus vand igennem dampdysen for at rense denne indvendig. Husk at holde en lille kande op under dysen mens apparatet kører. Gummi hættten kan tages af skylles og rengøres under varmt vand.

Benyt en spids genstand til at rengøre udgangen af dysen med. Er mælken størknet kan dysen stilles i blød i vand tilsat salt. Herefter rengøres dysen udvendig med alm. opvaskemiddel og en klud.

Selve apparatet kan aftørres med en let fugtig klud.

Anvend ingen former for skurepulver, slibende eller stærke rengøringsmidler.

Vær opmærksom på at dampdysen bliver varm ved brug.

MILJØTIPS

Et el/elektronik produkt bør, når det ikke længere er funktionsdygtigt, bortskaffes med mindst mulig miljøbelastning. Apparatet skal bortskaffes efter de lokale regler i din kommune, men i de fleste tilfælde kan du komme af med produktet på din lokale genbrugsstation

GARANTIE GÆLDER IKKE

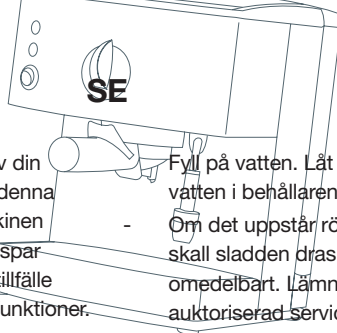
1. Hvis ovennævnte ikke iagttages.
2. Hvis apparatet har været misligholdt, været udsat for vold, eller lidt anden form for overlast.
3. Hvis der har været foretaget uautoriserede indgreb i apparatet.
4. Fejl som måtte opstå grundet fejl på ledningsnettet.

Grundet konstant udvikling af vore produkter på funktions- og designsidens forbeholder vi os ret til ændringer af produktet uden forudgående varsel.

Importør:

Adexi Group

Der tages forbehold for trykfejl i brugsanvisningen



För att du ska få största möjliga glädje av din espressomaskin, ber vi dig läsa igenom denna bruksanvisning, innan du använder maskinen första gången. Vi rekommenderar att du spar bruksanvisningen, om du vid ett senare tillfälle skulle vilja informera dig om maskinens funktioner.

Fyll på vatten. Låt aldrig maskinen köra utan vatten i behållaren.

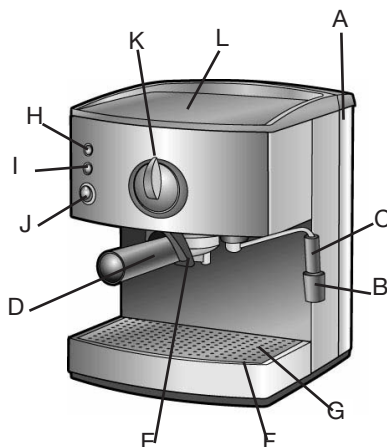
- Om det uppstår rök eller gnistor i maskinen skall sladden dras ut ur vägguttaget omedelbart. Lämna in maskinen till en auktoriserad serviceverkstad för reparation.
- Var uppmärksam på att kontrollknappen ska vara avstängd innan sladden sätts i vägguttaget.

GENERELLA SÄKERHETSFORESKRIFTER

- Rör aldrig vid de varma delarna på maskinen
- Sänk aldrig ner sladden, kontakten eller själva maskinen i någon form av vätska.
- Maskinen bör placeras utom räckhåll för barn och håll uppsikt över små barn när maskinen används.
- Låt aldrig maskinens sladd hänga ut över en bordskant så barn kan få tag i den.
- Ställ maskinen längst in på köksbänken.
- Drag ur sladden vid rengöring eller när maskinen inte används.
- Om sladden, stickkontakten eller själva maskinen skulle skadas ska en fackman kontaktas, eftersom det krävs specialverktyg vid eventuell reparation.
- Använd apparaten endast inomhus.
- Se till att sladden inte kommer i kontakt med värmekällor som kokplattor, kokapparater eller liknande, eftersom sladden kan ta skada.
- Maskinen får inte placeras i närheten av värmekällor, ugnar, värmefläckar eller dylikt.
- Maskinen får endast användas till avsett ändamål, och får aldrig startas på utan att vatten fyllts på.
- Denna maskin bör endast användas av vuxna. Barn får inte leka med maskinen.
- Undvik kontakt med kokande vatten.
- Om skarvsladd är absolut nödvändigt, se då till att placera skarvsladden så det inte finns risk för att snubbla över den.
- Om vattenbehållaren på espressomaskinen är tom och ångfunktionen är aktiverad hörs ett mycket högt och annorlunda ljud. Sker detta ska maskinen omedelbart stängas av.

ÖVERSIKT

- A. Löstagbar vattenbehållare
- B. Ångmunstycke
- C. Tillbehör till skumning
- D. Filterhållare
- E. Filterclips
- F. Avtagbar droppbehållare
- G. Avtagbart droppgaller
- H. Kontrollknapp
- I. ON/OFF - indikator (röd)
- J. ON/OFF - kontrollknapp
- K. Temperaturindikator (orange)
- L. Varmhållningsfunktion




INNAN ESPRESSOMASKINEN ANVÄNDS FÖRSTA GÅNGEN

- Sladden skall rullas ut helt och hållet innan espressomaskinen används.
- För att skölja igenom espressomaskinen invändigt, skall du "brygga" VATTEN två gånger innan espressomaskinen används till att brygga espresso med. Följ nedanstående instruktioner och undvik att använda vanligt kaffepulver.

ANVÄNDNING AV ESPRESSOMASKINEN

Espresso

- Placera espressomaskinen på ett plant underlag. Sätt i droppbehållaren under det avtagbara gallret. Gallret måste sitta på när espressomaskinen används.
- De avtagbara metallfiltren, som skall placeras i filterhållaren, kan tas ur vid rengöring.
- Tag ut vattenbehållaren ur espressomaskinen och fyll den med kallt vatten. Var noga med att vattennivån alltid skall vara över MIN-indikeringen på vattenbehållaren.
- Sätt tillbaka vattenbehållaren i espressomaskinen och stäng locket.
- Sätt ON/OFF - kontrollknappen i ON-läget så att den röda lampan lyser. Temperaturindikatorn (orange lampa) lyser när espressomaskinen värmer upp vattnet till bryggning eller skumning.
- Fyll det utvalda filtret med önskad mängd kaffe (beror på individuell smak), använd eventuellt den bifogade mätskeden. Det är viktigt att kaffet ligger helt plant i filtret, använd den andra änden av mätskeden till att jämna ut kaffet med. Undvik att använda vanligt kaffepulver, eftersom det inte ger den goda espressosmaken. Espressokaffe kan köpas i de flesta affärer.
- Kom ihåg att rengöra filterkanten innan påfyllningen – det är nödvändigt för att filterhållaren skall kunna sitta fast ordentligt i brygg huvudet.
- Ställ filterclipsen i friläge genom att skjuta tillbaka clipsen.

- Placera filterhållaren under bryggaren med handtaget till vänster om mitten.
- Lyft upp filterhållaren och sätt i den i brygg huvudet och vrid därefter handtaget åt höger. Kontrollera att filterhållaren sitter i LOCK-läge som visas på espressomaskinen.
- Placera en eller två koppar under filterhållarens två utgångar. Kaffet rinner ut ur båda utgångarna. Vid bryggning av en kopp är det därför viktigt att koppen är tillräckligt bred så att kaffet kan rinna ner i koppen från båda utgångarna.
- När temperaturindikatorn (orange lampa) släcks är espressomaskinen klar för bryggning.
- Vrid kontrollknappen till  läget. Brygg i ca 30 sekunder. Kortare brygg tid ger starkare kaffe och längre brygg tid mildare kaffe.
- Det kan hända att temperaturindikatorn lyser igen under bryggningen och det betyder att espressomaskinen värmer upp mera vatten.
- När bryggningen är färdig ska kontrollknappen vridas tillbaka till 0.
- Tag ut filterhållaren ur brygg huvudet genom att vrida den åt vänster. Var försiktig – det kan fortfarande finnas varmt vatten i filtret.
- Se till att filtret hålls fast av clipsen på filterhållaren och banka ur kaffepulvret, var försiktig eftersom filtret och filterhållaren är varma.
- Skölj delarna i varmt vatten och torka av dem noggrant.


Cappuccino / Café au lait

En cappuccino/café au lait är helt enkelt en espresso med antingen skummad, varm mjölk eller varm mjölk.

VARMHÅLLNINGSFUNKTION



Denna espressomaskin är utrustad med en topplatta som används för att hålla kopporna varma. Genom att ställa kopporna på denna platta innan bryggningen, värms de upp en aning och kaffet svalnar inte så fort som vid bryggning i en kall kopp.

Följ ovanstående anvisningar om tillberedningen av espresso. Var uppmärksam på att det skall vara vatten i vattenbehållaren för att kunna göra ånga.

- Var uppmärksam på att ON/OFF - knappen ska vara i ON-läge.
- Håll i mjölk (använd alltid standardmjölk för bästa resultat) i en liten kanna eller liknande. Håll kannan under munstycket och vrid kontrollknappen till  läget.
- För att skumma mjölk till en cappuccino är det viktigt att munstycket förs upp och ner i mjölkkytan. Munstycket skall också föras helt ner i mjölken flera gånger innan den blir riktigt varm.
- Vid uppvärmning av mjölk till café au lait skall mjölken inte skummas utan bara värmas och munstycket skall därför bara vara nere i mjölken tills den har uppnått önskad temperatur.
- Temperaturindikatorn tänds igen under skumningen.
- När skumningen är färdig vrids kontrollknappen tillbaka till 0.
- Till cappuccino och café au lait används stora koppar. Vid tillberedningen av cappuccino, håll tillbaka skummet med en sked och håll i den varma mjölken i kaffet först. Avsluta med skum för att få en ”hög topp”. För tillberedning av en café au lait, håll i den varma mjölken i kaffet.
- Det är inte säkert att ett perfekt resultat uppnås de första gångerna, men övning ger färdighet.
- Drag ut stickkontakten ur vägguttaget och låt espressomaskinen svalna innan den ställs undan.

AVKALKNING

På grund av kalk i vattnet kan det efter ett tag uppstå kalkavlagringar i själva espresso maskinen. Kalken kan tas bort genom att använda ättiksyra (aldrig matättika),

- Blanda 1 dl ättiksyra med 3 dl kallt vatten.
- Fyll i blandningen i vattentanken. Starta espressomaskinen med ON/OFF-knappen och låt espressomaskinen värma upp som vanligt. Sätt i filterhållaren på brygg huvudet och vrid kontrollknappen till  läget.
- Låt espressomaskinen köra en bryggning. Vrid kontrollknappen till 0-läge.
- För att ta bort de sista resterna av kalk och ättiksyra, fyll i 2 1/2 dl kallt vatten i vattenbehållaren och ställ kontrollknappen i  läget. Låt vattnet rinna igenom espressomaskinen.
- Hur ofta man skall avkalka espressomaskinen beror på hur mycket espressomaskinen används och hur mycket kalk det är i vattnet.

OBS! Fyll endast kallt vatten eller ovannämnda ättiksyralösning i espressomaskinen. Om avkalkningsprocessen missköts gäller inte garantin.

RENGÖRING OCH UNDERHÅLL

För att filterhållaren skall kunna sitta fast så bra som möjligt när espressomaskinen används, rekommenderas det att ta av filterhållaren från brygg huvudet när espressomaskinen inte används.

Drag ut stickkontakten ur vägguttaget och låt espressomaskinen svalna. Filterhållaren, droppbehållaren, gallret och filtren kan rengöras i lite varmt vatten med diskmedel i (delarna bör inte diskas i en diskmaskin).

Det är viktigt att munstycket rengörs noggrant efter varje användning. Det rekommenderas att köra en bryggning med bara vatten genom munstycket för att rensa det invändigt. Kom ihåg att hålla en liten kanna under munstycket under ”bryggningen”.

Gummidelen kan tas av, sköljas och rengöras under varmt vatten.

Använd ett spetsigt föremål till rengöring av munstyckets utgång. Om mjölken har stelnat kan munstycket läggas i blöt i saltat vatten. Därefter kan munstycket rengöras utvändigt med vanligt diskmedel och en trasa.

Själva espressomaskinen torkas av med en lättfuktad trasa.

Använd inga former av skurpulver, slipande eller starka rengöringsmedel.

Var uppmärksam på att munstycket blir varmt vid användning.

MILJÖTIPS

En el-/elektronikprodukt bör avfallshanteras med minsta möjliga miljöbelastning när den inte längre är funktionsduglig. Espressomaskinen ska avfallshanteras efter de lokala reglerna i din kommun, men i många fall kan du göra dig av med produkten på din lokala avfallsstation.

GARANTIN GÄLLER INTE:

1. Om ovanstående inte följs.
2. Om apparaten har missköts, varit utsatt för våld eller tagit annan form av skada.
3. Om det företagits oauktoriserade ingrepp i apparaten.
4. För fel som uppstått på grund av fel på elnätet.

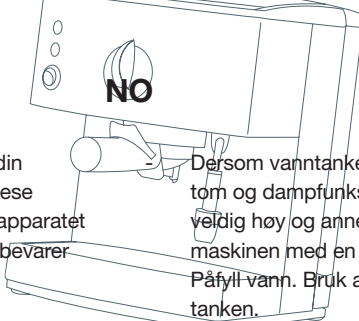
På grund av konstant utveckling av våra produkter vad gäller funktion och design, förbehåller vi oss rätten att ändra produkten utan föregående avisering.

IMPORTÖR:

Adexi Group

Vi reserverar oss för eventuella tryckfel i bruksanvisningen.

For at du skal få mest mulig glede av din espressomaskin, ber vi deg vennligst lese gjennom denne bruksanvisningen før apparatet tas i bruk. Vi anbefaler også at du oppbevarer bruksanvisningen til senere bruk.



Dersom vanntanken på espressomaskinen er tom og dampfunksjonen er aktivert, høres en veldig høy og annerledes lyd. Slå av maskinen med en gang hvis dette skjer. Påfyll vann. Bruk aldri apparatet uten vann i tanken.

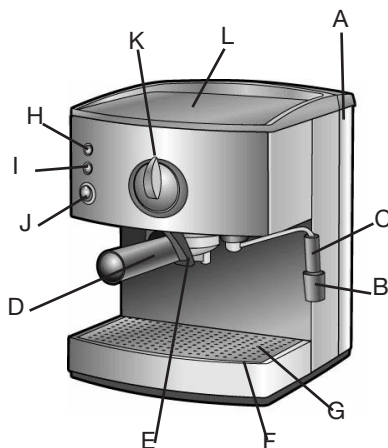
GENERELLE SIKKERHETSREGLER

- Berør aldri apparatets varme deler.
- Ledningen, støpselet eller selve apparatet må ikke dyppes i vann eller annen væske.
- Plasser apparatet utenfor barns rekkevidde, og hold små barn under oppsyn når apparatet er i bruk.
- La ikke ledningen henge ut over bordkanten slik at barn kan nå den.
- Sett apparatet bakerst på kjøkkenbordet.
- Ta støpselet ut av stikkkontakten ved rengjøring, eller når apparatet ikke brukes.
- Hvis ledningen, støpselet eller selve apparatet beskadiges, forsøk ikke selv å reparere skaden, men kontakt en fagmann for reparasjon da det er behov for spesialverktøy.
- Bruk apparatet kun innendørs.
- Sørg for at ledningen ikke kommer i berøring med varmekilder, så som kokeplater, kokeapparater m.v., da dette kan ødelegge ledningen.
- Plasser ikke apparatet i nærheten av varmekilder, ovner, varmeblåsere el. lign.
- Bruk apparatet utelukkende til formålene den er produsert for, og slå aldri på apparatet uten vann.
- Dette apparatet bør kun betjenes av voksne. Barn må ikke leke med apparatet.
- Unngå kontakt med kokende vann.
- Hvis det absolutt er nødvendig å bruke en forlengningskabel, vær forsiktig slik at man ikke kan snuble over den.

- Dersom røyk eller gnister oppstår i apparatet, trekk ledningen straks ut av stikkkontakten. Lever apparatet til en autorisert servicemann for reparasjon.
- Sørg for at kontrollknappen er slukket før ledningen settes inn i stikkkontakten.

FUNKSJONSOVERSIKT

- A. Uttakbar vanntank
- B. Dampdyse
- C. Tilbehør til skumming
- D. Filterholder
- E. Filterclips
- F. Avtakbar dryppskål
- G. Avtagbar rist
- H. Kontrollknapp
- I. ON/OFF-indikator (rød)
- J. ON/OFF-kontrollknapp
- K. Temperaturindikator (oransje)
- L. Varmholdingsfunksjon




FØR FØRSTEGANGSBRUK

- Ledningen må være rullet helt ut før espressomaskinen tas i bruk.
- For å skylle espressomaskinens innvendige deler, "trakt" to ganger med VANN før du bruker espressomaskinen for å lage espressoen. Vennligst følg nedenfor nevnte instruksjoner, men uten å bruke espressopulver.

BRUK AV ESPRESSOMASKINEN

Espresso

- Plasser apparatet på en plan, fast overflate. Sett inn dryppskålen under den avtagbare risten. Bruk kun apparatet når den sklisikre risten er på plass.
- De avtagbare metallfiltrene, som skal plasseres i filterholderen kan tas ut ved rengjøring.
- Ta vanntanken ut av apparatet, og fyll den med kaldt vann. Pass på at vannstanden alltid er over MIN-indikasjonen på vanntanken.
- Sett vanntanken tilbake i apparatet, og lukk lokket.
- Skyv ON/OFF-kontrollknappen til ON-posisjon, slik at den røde lampen lyser. Temperaturindikatoren (oransje lampe) lyser når apparatet varmer vannet opp til trakting eller skumming.
- Fyll det valgte filteret med den ønskede mengde espressopulver, og bruk eventuelt den medfølgende måleskjeen (avhenger av personlig smak). Det er viktig at espressoen ligger helt plant i filteret. Bruk den andre enden av måleskjeen til å jevne espressopulveret med. Unngå å bruke alminnelig kaffepulver, da dette ikke gir den gode espressosmaken. Espressopulveret kan kjøpes i diverse supermarkeder, etc.
- Husk å rengjøre filterkanten før påfylling. Dette vil sikre at filterholderen sitter sikkert under traktehodet.
- Sett filterclipsen i fri posisjon, ved å vippe clipsen tilbake.
- Plasser filterholderen under trakteren, med håndtaket til venstre for midten.

- Løft opp filterholderen, sett den inn i traktehodet, og drei håndtaket mot høyre. Pass på at filterholderen sitter i LOCK-posisjon som vist på apparatet.
- Plasser én eller to kopper under filterholderens to utganger. Espressoen vil komme ut av begge utgangene, og det er derfor viktig at koppen er bred nok til å kunne ta i mot espresso fra begge utgangene, hvis man bare bruker én kopp.
- Når temperaturindikatoren (oransje lampe) slukkes, er maskinen klar til å trakte.
- Drei kontrollknappen til posisjonen  . Trakt i ca. 30 sekunder. Kortere traktetid vil gi en sterkere espresso, og en lengre traktetid vil gi en mildere espresso.
- Det kan hende at temperaturindikatoren lyser igjen under traktingen. Dette betyr bare at maskinen varmer opp mer vann.
- Når traktingen er ferdig, dreies kontrollknappen tilbake til 0.
- Ta filterholderen ut av traktehodet ved å drie den mot venstre. Vær forsiktig, da det fremdeles kan være varmt vann i filteret.
- Vipp filterclipsen frem over filteret og bank espressopulveret ut. Vær forsiktig, da filteret og filterholderen er varme.
- Skyll delene i varmt vann, og tørk grundig.


Cappucino / Café au lait

En cappucino / café au lait er ganske enkelt en espresso med enten skummet/varm melk eller varm melk.

VARMHOLDINGSFUNKSJON


Denne espressomaskinen er utstyrt med en topplate, som brukes til å holde koppene varme. Ved å sette koppene på denne platen før traktingen, varmes de litt opp slik at varmetapet i kaffen ikke blir like stort som ved trakting ned i en kald kopp


Følg anvisningene ovenfor for å lage espresso. Vær oppmerksom på at det må være vann i vanntanken for å kunne lage damp.

- Vær oppmerksom på at ON/OFF-knappen skal være i ON-posisjon.
- Fyll i melk (bruk alltid helmelk for best resultat) i en liten kanne el. lign. Hold kannen opp under dysen, og drei kontrollknappen til posisjon  .
- For å skumme melk til en Cappuccino er det viktig at dysen føres opp og ned i overflaten av melken. Dysen må også føres helt ned i melken flere ganger for at den skal bli ordentlig varm.
- Ved oppvarming av melk til Café au lait skal melken ikke skummes, og dysen skal derfor være nede i melken til den har oppnådd ønsket temperatur.
- Temperaturindikatoren vil tennes igjen under skummingen, og dette er helt normalt.
- Når skummingen er ferdig, dreies kontrollknappen tilbake til 0.
- Til Cappuccino og Café au lait skal det brukes store kopper. Når du lager Cappuccino holder du skummet litt tilbake med en skje el. lign. og den varme melken helles først i espressoen. Avslutt med skummet for å oppnå den "høye toppen". For å lage en Café au lait helles den varme melken i espressoen.
- Det er ikke sikkert du blir fornøyd med resultatet med en gang. Du må prøve deg litt frem.
- Ta støpselet ut av stikkkontakten og la apparatet avkjøles før det settes bort.

AVKALKING

På grunn av kalk i vannet setter kalk seg fast i espressomaskinen når den brukes over lengre tid. maskinen. Denne kalken kan løses opp ved å bruke eddiksyre (bruk aldri husholdningseddik),

- Bland 1 dl eddiksyre med 3 dl kaldt vand.
- Hell blandingen opp i vanntanken. Slå på ON/OFF-knappen og la espressomaskinen varme opp som normalt. Sett filterholderen på traktehodet, og drei kontrollknappen til posisjon  .

- La apparatet gå én trakteomgang. Drei kontrollknappen til posisjon 0.
- For å fjerne de siste kalk- og eddiksyrerestene, heller du 2 1/2 dl kaldt vann i vannbeholderen og drei kontrollknappen til posisjon  . La vannet løpe gjennom espressomaskinen.
- Hvor ofte man skal avkalke espressomaskinen er avhengig av hvor ofte espressomaskinen brukes, og hvor kalkholdig vannet er.

OBS! Påfyll kun kaldt vann eller den ovenfor nevnte eddiksyreløsningen i espressomaskinen. Ved misligholdelse av ovenfor nevnte avkalkningsprosedyre, gjelder ikke av garantien.

RENGJØRING OG VEDLIKEHOLD

Det anbefales at filterholderen tas av traktehodet når apparatet ikke er i bruk. Dette vil sikre at filterholderen sitter godt fast når apparatet er i bruk.

Ta støpselet ut av stikkkontakten, og la espressomaskinen avkjøles. Filterholderen, dryppskålen, risten og filtrene kan vaskes i vanlig såpevann (delene bør ikke rengjøres i oppvaskmaskinen).

Det er viktig at dysen gjøres grundig ren etter hver bruk. Det anbefales at man etter hver bruk lar det gå en omgang med vann gjennom dampdysen for å rense denne innvendig. Husk å holde den lille kannen opp under dysen mens apparatet kjører. Gummihetten kan tas av og rengjøres under varmt vann.

Bruk en spiss gjenstand til å rengjøre utgangen på dysen. Hvis melken er størknet, kan dysen settes i bløt i vann tilsatt salt. Deretter kan dysen rengjøres utvendig med vanlig oppvaskmiddel og en klut.

Tørk selve apparatet med en ren og lett fuktig klut.

Bruk hverken skurepulver, slipende eller sterke rengjøringsmidler.

Vær oppmerksom på at dysen blir varm ved bruk.

MILJØTIPS

Når et elektrisk/elektronisk produkt ikke lenger virker, bør det kastes på en minst mulig miljøbelastende måte. Apparatet skal fjernes i henhold til det kommunale regelverk der du bor, men vanligvis kan produktet leveres på det lokale resirkuleringsstedet.

GARANTIE GJELDER IKKE

1. Hvis ovennevnte punkter ikke overholdes.
2. Hvis apparatet ikke er riktig vedlikeholdt, har vært utsatt for maktbruk eller er skadet på annen måte.
3. Dersom det er foretatt uautoriserte inngrep på apparatet.
4. Hvis det er oppstått skader på grunn av feil på ledningen.

Som følge av konstant utvikling av våre produkter på funksjons- og designsiden, forbeholder vi oss retten til å foreta produktendringer uten foregående varsel.

IMPORTØR:

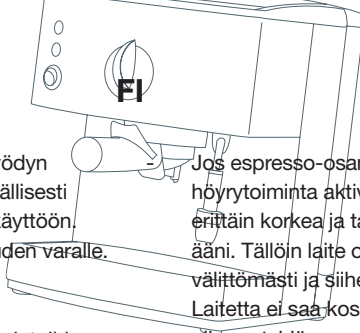
Adexi Group

Vi tar forbehold om trykkfeil.

Saadaksenne parhaan mahdollisen hyödyn espressokeittimestänne lukekaa ystävällisesti tämä ohje, ennen kuin otatte laitteen käyttöön. Käyttöohje on hyvä säilyttää vastaisuuden varalle.

YLEISET TURVAMÄÄRÄYKSET

- Älkää koskeko laitteen lämpimiin pintoihin.
- Älkää upottako laitteen verkkojohtoa, pistoketta tai itse laitetta veteen tai muuhun nesteeseen.
- Laitetta ei saa pitää lasten ulottuvilla ja laitetta on pidettävä silmällä, kun sitä käytetään lasten ollessa läheisyydessä.
- Laitteen johto ei saa roikkua pöydän eikä tiskin reunan yli niin, että lapset pääsevät siihen käsiksi.
- Sijoittakaa laite keittiön työtasolle taaimmaiseksi.
- Irrottakaa pistoke, kun laite ei ole käytössä tai kun puhdistatte sitä.
- Älkää käyttäkö laitetta, jos sen johto/pistoke on vaurioitunut tai jos laitteessa ilmenee toimintahäiriö. Laite on toimitettava korjattavaksi asiantuntijalle, koska korjauksessa tarvitaan erikoistyökaluja.
- Laitetta saa käyttää vain sisätiloissa.
- Huolehtikaa, että laitteen johto ei kosketa lämpölevyä eikä muita lämmönlähteitä kuten keittölevyjä, kodinkoneita ymv., jotka voivat vaurioittaa johtoa.
- Laitetta ei saa sijoittaa lämmönlähteiden kuten uunin, lämpöpuhaltimen yms. läheisyyteen.
- Älkää käyttäkö laiteta muuhun kuin sille määrättyyn tarkoitukseen. Huolehtikaa, että säiliössä on aina vettä, kun käynnistätte laitteen.
- Lapset eivät saa käyttää laitetta eivätkä leikkiä sillä.
- Vältäkö koskemasta kiehuvaa vettä.
- Jos jouduttu käyttämään jatkojohtoa, sijoittakaa se siten, ettei johtoon pääse kompastumaan.

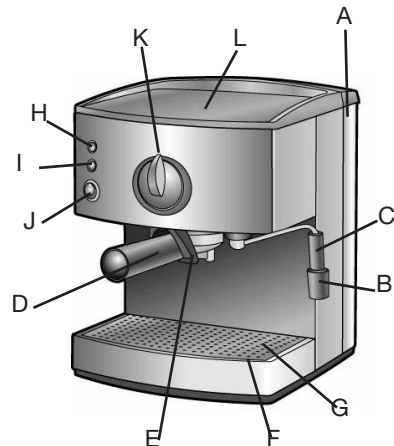


Jos espresso-osan vesisäiliö on tyhjä ja höyrytoiminta aktivoitu, laitteesta kuuluu erittäin korkea ja tavallisuudesta poikkeava ääni. Tällöin laite on sammutettava välittömästi ja siihen on laitettava vettä. Laitetta ei saa koskaan käyttää vesisäiliön ollessa tyhjä.

- Jos laitteesta nousee savua tai iskee kipinöitä, pistoke on heti irrotettava pistorasiasta. Laite toimitetaan korjattavaksi valtuutettuun sähköliikkeeseen.
- Varmistakaa, että säätönappi on asennossa "OFF", ennen kuin työnnette pistokkeen pistorasiaan.

LAITTEEN TOIMINNOT

- A. Irrotettava vesisäiliö
- B. Höyryputki
- C. Vaahdotuslaite
- D. Suodatinteline
- E. Suodatinpidike
- F. Irrotettava tippa-alusta
- G. Irrotettava ritilä
- H. Säätönappi
- I. ON/OFF -merkkivalo (punainen)
- J. ON/OFF -kytkin
- K. Lämpötilanosoitin (oranssi)
- L. Kuppilämmitin




ENNEN ENSIMMÄISTÄ KÄYTTÖKERTAA

- Espressokeitimen johto on kierrettävä kokonaan auki ennen kuin laite otetaan käyttöön.
- "Suodattakaa" kerran PELKÄLLÄ VEDELLÄ, jolloin espressokeitin huuhtoutuu täysin, ennen kuin ryhdytte keittämään sillä kahvia. Noudattakaa alla olevia ohjeita, mutta älkää käyttäkö espressojauhetta.

ESPRESSOKEITTIMEN KÄYTTÖ

Espresso

- Sijoittakaa laite tasaiselle, kiinteälle alustalle. Laittakaa tippa-astia irrotettava riitlän alle. Käyttäkää laitetta ainoastaan liukumisen estävän attoman tippa-astian kanssa.
- Suodatintelineessä olevat metallisuodattimet voidaan irrottaa puhdistuksen yhteydessä.
- Irrottakaa vesisäiliö laitteesta ja täyttäkää se kylmällä vedellä. Varmistakaa, että vettä on aina yli MIN-merkinnän.
- Laittakaa vesisäiliö takaisin koneeseen ja sulkekaa kansi.
- Kytkekää ON/OFF-nappi ON-asentoon niin, että punainen valo palaa. Lämpötilanositus (oranssi lamppu) palaa, kun laite lämmitää vettä suodatukseen tai vaahdotukseen.
- Laittakaa suodattimeen haluamanne määrä espressoa mukana olevalla mittalusikalla (tai maun mukaan). Täyttäkää espressojauhe tasaisesti suodattimeen. Kiinnittäkää suodatin paikoilleen suodatinpidikkeellä, kun tasoitatte espressojauhetta. Tasoittamiseen voi käyttää myös mittalusikan toista päätä. Älkää käyttäkö tavallista kahvijauhetta, koska se ei anna tarvittavaa makua. Espressoa myyvät supermarketit ym.
- Puhdistakaa suodattimen reuna ennen täyttää, tällöin suodatinteline pysyy paikoillaan suodatuksen aikana.
- Siirtäkää suodatinpidike vapaa-asentoon työntämällä sitä taaksepäin.
- Laittakaa suodatinteline suodatinpään alle siten, että kädensija on vasemmalla puolella.


- Varmistakaa, että suodatinpidike pysyy LOCK-asennossa, kuten laitteessa esitetään.
- Laittakaa yksi kuppi / kaksi kuppia ulostuloaukon alle. Espresso valuu ulos molemmista aukoista, yhtä kuppia käytettäessä on kupin oltava tarpeeksi suuri, että se ulottuu molempien aukkojen alle.
- Laite on valmis suodattamaan, kun lämpötilan merkkivalo (oranssi) sammuu.
- Kääntäkää säätönappi  asentoon. Suodattakaa n. 30 sekuntia.
- Mitä pitempi suodatusaika, sitä voimakkaammalta espresso maistuu ja päinvastoin.
- Lämpötilan merkkivalo saattaa syttyä uudelleen suodatuksen aikana, mutta tämä merkitsee vain, että kone lämmitää lisää vettä.
- Suodatuksen päätyttyä kääntäkää säätönappi asentoon 0.
- Irrottakaa suodatinteline suodatinpäästä kääntämällä sitä vasempaan. Noudattakaa varovaisuutta, sillä suodattimessa voi vielä olla kuumaa vettä.
- Työntäkää suodatinpidike suodattimeen ja lyökää espressojauhe ulos. Noudattakaa varovaisuutta, sillä suodatin ja suodatinteline ovat kuumia.
- Huuhtokaa osat kuumalla vedellä ja kuivatkaa huolellisesti.

Cappuccino / Café au lait

Cappuccino / Café au lait on espressoa, johon on lisätty vaahdotettua/kuumaa maitoa tai kuumaa maitoa.



Valmistakaa espresso yllä olevien ohjeiden mukaan. Kaatakaa laitteeseen ylimääräistä vettä höyrytoimintoa varten.

- Huomatkaa, että ON/OFF-kytkimen on oltava asennossa ON. Odottakaa, kunnes lämpötilan merkkivalo sammuu.

- Kaatakaa maitoa (mieluiten kulutusmaitoa) pieneen kannuun tms. Pitäkää kannua suuttimen alla ja kääntäkää säätönappi asentoon .
- Cappucinossa tarvittava maito vaahdotetaan liikuttelemalla suutinta ylös alas maidon pinnalla. Suutin on myös upotettava maitoon useamman kerran, jotta maito lämpenee kunnolla. Café au lait –kahviin tarvittava maito lämmitetään, mutta sitä ei vaahdoteta ja suutin pidetään maidossa, kunnes se on riittävän lämmintä.
- Lämpötilan merkkivalo syttyy uudelleen vaahdotuksen aikana. Tämä on täysin normaali ilmiö.
- Vaahdotuksen päätyttyä säätökytkin käännetään takaisin asentoon "0".
- Cappucino ja Café au lait kaadetaan suuriin kuppeihin. Cappucinossa maidon vaahtoa pidetään hieman kiinni lusikalla tms. ja lämmin maito kaadetaan ensin espressoon. Lopuksi pintaan tehdään vaahdosta "kupu". Café au lait valmistetaan kaatamalla kuuma maito espressoon.
- Paras tulos syntyy muutaman kerran harjoittelun jälkeen.
- Irrottakaa pistoke pistorasiasta ja antakaa laitteen jäähtyä ennen kaappiin laittoa. Muistakaa tasata höyrynpaine ennen kuin laitate laitteen pois.

KALKINPOISTO

Veden kalkkipitoisuudesta johtuen kahvinkeittimeen kertyy ajan mittaan kalkkikerrostumia. Kalkki irtoaa etikkahapolla (talousetikan käyttö on kielletty).

- Sekoittakaa 1 dl etikkahappoa 3 dl:aan kylmää vettä.
 - Kaatakaa seos vesisäiliöön. Laittakaa suodatinteline suodatinnäähän ja kiertäkää säätönappi asentoon .
 - Suorittakaa yksi suodatus. Kääntäkää säätönappi asentoon 0.
 - Jotta kaikki kalkki ja etikka saataisiin pois, kaataka vesisäiliöön 2 dl kylmää vettä ja kääntäkää säätönappi asentoon .
- Antakaa veden valua espressokeittimen läpi.

- Se, miten usein kalkki poistetaan espressokeittimestä ja höyrysuuttimesta, riippuu siitä, miten usein keitintä käytetään kuten myös veden kalkkipitoisuusasteesta.

HUOM! Laittakaa espressokeittimeen ainoastaan kylmää vettä tai mainittua etikkaliuosta. Takuu mitätöityy, jos kalkinpoistoa ei suoriteta annettujen ohjeiden mukaisesti.

PUHDISTUS JA KUNNOSSAPITO

Suodatinteline on hyvä irrottaa suodatinpäästä, kun laite ei ole käytössä, jolloin varmistetaan, että suodatinteline asetuu hyvin paikoilleen laitetta käytettäessä.

Irrottakaa pistotulppa pistorasiasta ja antakaa espressokeittimen jäähtyä. Suodatinteline, tippa-astia, ritilä ja suodattimet pestään tavallisella astianpesuaineella. (Osat eivät kestä konepesua).

Suutin on puhdistettava huolellisesti jokaisen käyttökerran jälkeen. Höyrysuutin on hyvä puhdistaa sisältä jokaisen käyttökerran jälkeen kierrättämällä siinä kerran vettä. Muistakaa pitää pieneä kannua suuttimen alla laitteen ollessa toiminnassa. Käyttäkää terävää esinettä suuttimen aukon puhdistukseen. Kuivunut maito irtoaa parhaiten laittamalla suutin likoamaan mietoon suolaveteen, minkä jälkeen se puhdistetaan tavallisella astianpesuaineella ja rievulla.

Itse keitin pyyhitään puhtaaksi kostealla rievulla. Älkää käyttäkö hankausjauhetta tai hiovia/voimakkaita puhdistusaineita.

Höyrysuutin kuumenee voimakkaasti käytön aikana.

YMPÄRISTÖLLISET SEIKAT

Toimintakyvytön sähkö- tai elektroninen laite poistetaan käytöstä mahdollisimman paljon ympäristöstä säästäen. Laitteen käytöstäpoistossa noudatetaan paikallisia voimassa olevia säädöksiä, useimmissa kunnissa laitteen voi poistaa käytöstä toimittamalla sen paikalliseen hyötypisteeseen.

TAKUU MITÄTÖITYY

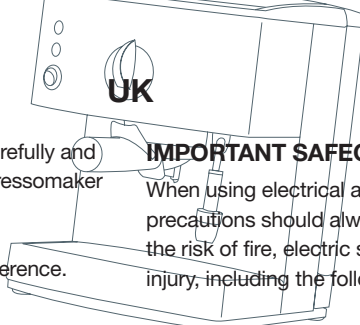
- Jos ylläolevia seikkoja ei oteta huomioon.
- Jos laitetta käytetään väärin, käsitellään varomattomasti tai sitä ylikuormitetaan muulla tavoin.
- Jos vian syynä on häiriö sähköverkossa.
- Jos laitetta on korjannut asiaa tuntematon henkilö.

Kehitämme tuotteidemme toimintoja ja muotoilua jatkuvasti, mistä johtuen pidätämme oikeuden tehdä niihin muutoksia ilman ennakkovaroitusta

MAAHANTUOJA:

Adexi Group

Valmistaja ei vastaa painovirheistä.



Please read this instruction manual carefully and familiarise yourself with your new espressomaker before using for the first time.

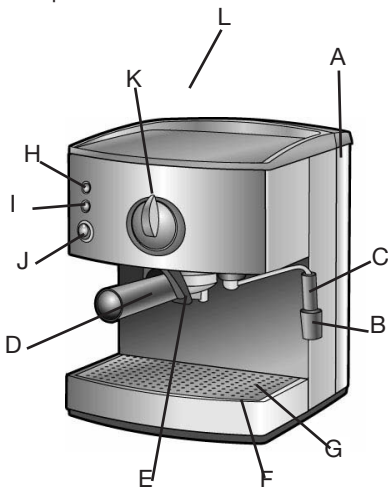
Please retain this manual for future reference.

IMPORTANT SAFEGUARDS:

When using electrical appliances, basic safety precautions should always be followed to reduce the risk of fire, electric shock and/or personal injury, including the following:

LIST OF COMPONENTS

- A. Removable water reservoir
- B. Steam nozzle
- C. Frothing attachment
- D. Filter holder
- E. Filter thumb guard
- F. Removable drip tray
- G. Overflow grid
- H. Control dial
- I. ON/OFF indicator light (red)
- J. ON/OFF switch
- K. Temperature indicator light (orange)
- L. Keep warm function



An extension cord may be used with care; however, the marked electrical rating should be at least as great as the electrical rating of this appliance. Extension cord should not be allowed to drape over the counter or tabletop where it can be pulled or tripped over.

- Read all instructions before using.
- Do not touch hot surfaces. Use handles or knobs.
- To protect against fire, electric shock and personal injury do not immerse cord, plug or base in water or other liquid.
- Close supervision is necessary when any appliance is used by or near children.
- When not in use and before cleaning, be sure to disconnect the espressomaker by moving plug from electric outlet. Allow to cool before putting on or taking off parts, and before cleaning the espressomaker.
- Do not operate with a damaged cord or plug or after the espressomaker malfunctions or has been damaged in any manner. There are no user serviceable parts.
- Do not use outdoors.
- Do not let cord hang over edge of table or counter or touch hot surfaces.
- Do not place on or near a hot gas or electric burner or in a heated oven. Do not place glass carafe on any gas or electric range burner.
- Do not use this espressomaker for other than intended household use.
- Be sure ON/OFF switch is off, before plugging cord into outlet. To disconnect, turn the ON/OFF switch off, then remove plug by grasping plug body and pulling it from the outlet. Never yank or twist the cord.
- Allow filter basket to cool before removing it from main unit.
- Do not use on carpet or vinyl table cloth.
- Do not energize unit without water in water reservoir.
- Do not fill reservoir with liquid other than cold water.

- If the water reservoir is empty and the steam function is running, you will hear a very distinct noise, which is louder than normal operating sound. If this happens, turn the machine off. Check the water reservoir and refill as needed.
- Never let the steam function run when the water reservoir is empty as this can damage the steam function.


BEFORE FIRST USE

- Make sure that the cord is unfolded before connecting the appliance.
- Before brewing your first pot of espresso, it is recommended that you run a complete brewing cycle with cold water only. Repeat this rinse once. Please follow the below instructions, without adding ground espresso.

USING THE ESPRESSO MAKER


- Place the espresso maker on a flat level surface. Place the drip tray under the removable drip grid. Always use the appliance with the non-skid drip grid in place.
- The detachable metal filters which should be placed in the filterholder, can be detached when cleaning.
- Remove the water reservoir and fill with fresh cold water. Make sure to keep the water reservoir filled above the min. water level marking printed on the reservoir.
- Replace the water reservoir into the appliance and close the water reservoir lid.
- Turn the ON/OFF switch to ON position so that the red light illuminates. The temperature indicator light (orange light) will illuminate when the machine is heating water for brewing and steaming.
- Fill the desired filter with fresh espresso powder to the desired amount. Use the measuring spoon to measure the espresso powder. It is important that the espresso lies straight in the filter. Using normal ground coffee will not give you the good espresso taste. Clean any excess espresso grounds

from the rim of the filter holder. This will assure proper fit under the brew head.

- Place the filter retainer clip in release position, by tipping the clip back.
- Place the filter holder underneath the brew head so that the handle is positioned to the left of the center.
- Lift the filter holder up and insert into the brew head. Make sure the filter is in LOCK position as shown on the appliance.
- Place 1 or 2 cups underneath the filter holder spouts. Espresso will brew out of both filter spouts, so if one cup is used it has to be wide enough to catch liquid from both spouts.
- When the temperature indicator light (orange light) turns off, the appliance is ready for brewing espresso.
- Turn the control dial to  position. Brew for approximately 30 seconds.
- The temperature indicator light may come back on while you are brewing. This just means that the appliance is heating water.
- Turn the control dial back to 0 position when finished brewing.
- Remove the filter handle by turning back to the left. Use caution when removing the filter holder as there can still be water in the filter.
- Tip the thumb guard over the filter and knock out the used espresso grounds.
- Rinse out the filter and filter holder and dry all parts.

Cappuccino/Cafe au Lait

- To make a cappuccino you simply add frothing hot milk to the espresso. To make a cafe au lait you simply add hot milk to the espresso.
- See above instructions to make espresso. Be aware that there has to be water in the reservoir for making steam.
- Make sure that the ON/OFF switch is in ON position.
- Fill a small pitcher with milk (always use whole milk for the best result). Place the steaming tube in the pitcher with milk.

- Turn the control knob to  position.
- To froth milk for cappuccino it is important that the steam pipe is carried up and down on the surface of the milk. The steam pipe also needs to be carried to the bottom of the carafe so the milk gets warm.
- To warm up milk for cafe au lait, keep the steam pipe on the bottom of the carafe until the milk has reached the correct temperature.
- The temperature indicator will go on and off during the frothing period, which is absolutely normal.
- When frothing is completed, turn the control dial back to 0.
- You may not be satisfied with the result the first couple of times, you will have to try different methods.
- Unplug the power cord and allow the machine to cool.

KEEP WARM FUNCTION

This espressomaker has a top plate with build in heating function. This is for preheating the cups to minimize the heat loss compared to brew coffee into a cold cup.

DESCALING

Your espressomaker has been designed to produce full flavoured espresso time after time. However, minerals found in water can build up and clog the espressomaker and reducing its efficiency. This build up will vary with the hardness of your water and frequency of use. By periodically cleaning the internal water heating apparatus, you will prevent these minerals from accumulating and allow the espressomaker to operate at its peak performance level. Please follow the below mentioned instructions.

- Mix 2 oz. of acetic acid with 6 oz. of water. Pour the mixture in the water tank Turn on the espressomaker. Insert the filter-holder on the brew head, and turn the control dial to position when ready.
- Run the acetic-water mixture through the espressomaker brewing cycle once. Turn the control dial to 0. position.

- To rinse the espressomaker pour 8 oz. of water in the water tank. Turn on the espressomaker Turn the control knob to position. Repeat this rinse 3 times.

NOTE: Never pour any liquid other than cold tap water or the above acetic-water mixture into the espresso makers water reservoir.

CLEANING AND MAINTENANCE

- Always make sure that the machine is unplugged before attempting to clean. To protect against electric shock, do not immerse cord, plug or unit in water or other liquid.
- The outside of the machine can be cleaned by wiping the surface with a damp, soft cloth.
- It is recommended that the filters, the grid, the tray and the filterholder is washed with warm soapy water.
- Do not clean the inside of water reservoir with a cloth as the cloth may have a lint residue that could clog the machine.
- For stubborn stains, use a nylon or plastic pad with a non abrasive cleaner. Do not use abrasive cleaners.
- It is important that the steam pipe is cleaned after every use. It is recommended that you after each use run some water through the steam pipe. Remember to hold up a small pitcher during this process. Use a point object to clean the exit of the steam pipe. If the milk clots in the steam pipe, soak the steam tube in water added salt. The outside of the steam tube can be cleaned with a damp, soft cloth.

Please note that the steam pipe gets hot when it is operated,

ENVIRONMENTAL TIP

An electronic appliance should, when it is no longer capable of functioning be disposed with least possible environmental damage. The appliance should be disposed according to the local regulations in your municipality, in most cases you can discharge the appliance at your local recycling center.

THE WARRENTY DOES NOT COVER

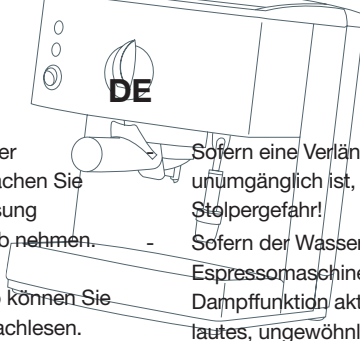
1. If the above points have not been observed.
2. If the appliance has not been properly maintained, if force has been used against it or if it has been damaged in any other way.
3. If the appliance has been repaired or modified or changed in any way by any person not properly authorized.
4. For malfunctions which are due to failure in the mains supply.

Owing to our constant development of our products on both functionality and design we reserve the right to change the product without preceding notice.

Importer:

Adexi Group

We take reservations for printing errors.



Damit Sie möglichst viel Freude an Ihrer Espressomaschine haben werden, machen Sie sich bitte mit dieser Gebrauchsanweisung vertraut, bevor Sie das Gerät in Betrieb nehmen. Wir empfehlen Ihnen außerdem, die Gebrauchsanweisung aufzuheben. So können Sie die Funktionen des Geräts jederzeit nachlesen.

Sofern eine Verlängerungsschnur unzugänglich ist, diese umsichtig verlegen. **Stelpergefahr!**

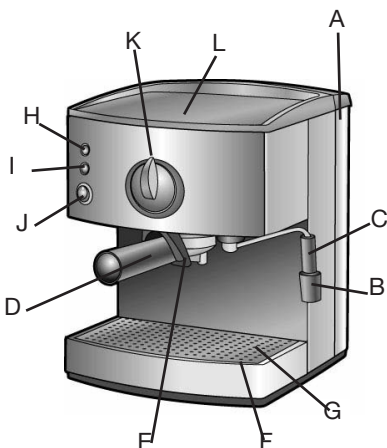
- Sofern der Wasserbehälter der Espressomaschine leer und die Dampffunktion aktiviert ist, entsteht ein sehr lautes, ungewöhnliches Geräusch. In diesem Fall Gerät sofort abschalten. Wasser einfüllen. Gerät niemals mit leerem Wasserbehälter arbeiten lassen.

ALLGEMEINE SICHERHEITSHINWEISE

- Die heißen Teile des Geräts niemals berühren.
 - Kabel, Stecker oder das Gerät selbst auf keinen Fall in Flüssigkeiten tauchen.
 - Gerät für Kinder unerreichbar aufstellen. Kleine Kinder beaufsichtigen, während das Gerät in Betrieb ist.
 - Kabel nicht so über eine Tischkante hängen lassen, daß Kinder es erreichen können.
 - Gerät hinten auf dem Küchentisch aufstellen.
 - Stecker beim Reinigen abziehen. Stecker ebenfalls abziehen, wenn das Gerät nicht benutzt wird.
 - Sofern das Kabel, der Stecker oder das Gerät selbst beschädigt wird, versuchen Sie bitte nicht, selbst eine Reparatur vorzunehmen. Lassen Sie das Gerät durch einen Fachmann reparieren, da Spezialwerkzeug erforderlich ist.
 - Gerät nur in Innenräumen benutzen.
 - Achten Sie darauf, daß das Kabel nicht mit Wärmequellen wie Kochplatten, Kochgeräten u.a.m. in Berührung kommt, da diese das Kabel beschädigen können.
 - Gerät nicht in der Nähe von Wärmequellen, Öfen, Heizgebläsen o.ä. aufstellen.
 - Gerät nur bestimmungsgemäß anwenden. Nur einschalten, wenn das Gerät mit Wasser befüllt ist.
 - Dieses Gerät ist nur von Erwachsenen zu bedienen. Kinder nicht mit dem Gerät spielen lassen.
 - Berührung mit kochendem Wasser vermeiden.
- Bei Rauchentwicklung oder Funkenbildung im Gerät ist der Stecker sofort abzuziehen und das Gerät durch einen autorisierten Fachmann reparieren zu lassen.
 - Bitte beachten Sie, daß der EIN/AUS-Schalter ausgeschaltet sein muß, bevor Sie den Stecker einstecken.

BESCHREIBUNG

- A. Herausnehmbarer Wasserbehälter
- B. Wasserstandsanzeige
- C. Dampfduüse
- D. Aufschäumvorrichtung
- E. Filterhalter
- F. Filterklemme
- G. Abnehmbare Tropfschale
- H. Abnehmbarer Rost
- I. Wahlschalter
- J. EIN/AUS-Anzeige (rot)
- K. EIN/AUS-Schalter
- L. Temperaturanzeige (orange)




VOR DEM ERSTGEBRAUCH

- Kabel vor der Inbetriebnahme des Geräts voll ausrollen.
- Zweimal WASSER „brühen“, um das Innere des Geräts durchzuspülen, bevor Sie mit dem Gerät Espresso zubereiten. Befolgen Sie einfach die nachstehenden Anweisungen ohne espressopulver.

ANWENDUNG DER ESPRESSOMASCHINE

Espresso




- Gerät auf einer ebenen, festen Oberfläche aufstellen. Tropfschale unter dem abnehmbaren Rost einsetzen. Gerät nur benutzen, wenn der rutschfeste Rost angebracht ist.
- Die abnehmbaren Metallfilter, die im Filterhalter anzubringen sind, lassen sich zum Reinigen herausnehmen.
- Wasserbehälter herausnehmen und mit kaltem Wasser befüllen. Bitte achten Sie stets darauf, daß sich der Wasserpegel über der MIN-Anzeige am Wasserbehälter befindet.
- Wasserbehälter wieder in das Gerät einsetzen und den Deckel schließen.
- EIN/AUS-Schalter in Position ON schieben, so daß die rote Lampe leuchtet. Die Temperaturanzeige (orangefarbene Lampe) leuchtet, während das Gerät das Wasser für Espresso oder zum Aufschäumen erhitzt.
- Gewünschte Menge Espresso in den gewählten Filter geben. Eventuell den mitgelieferten Meßlöffel benutzen (je nach persönlichem Geschmack). Es ist wichtig, daß der Espresso im Filter völlig eben liegt. Glätten Sie das espressopulver mit dem anderen Ende des Meßlöffels. Verwenden Sie kein gewöhnliches Kaffeepulver, da dies nicht den guten espressogeschmack ergibt. Espresso ist in Supermärkten usw. erhältlich.
- Filterkante vor dem Befüllen reinigen, damit der Filterhalter unter dem Brühkopf festen Sitz hat.
- Filterklemme durch Zurückschieben in die freie Position bringen.
- Filterhalter mit dem Griff links von der Mitte unter dem Brühkopf anbringen.
- Filterhalter anheben, in den Brühkopf einsetzen und Griff nach rechts drehen. Darauf achten, daß der Filterhalter wie am Gerät gezeigt in der Position LOCK sitzt.
- Eine oder zwei Tassen unter die beiden Ausläufe des Filterhalters stellen. Der

- Espresso kommt aus beiden Ausläufen heraus. Deshalb ist es bei Benutzung nur einer Tasse wichtig, daß diese groß genug ist, um Espresso aus beiden Ausläufen aufzunehmen.
- Wenn die Temperaturanzeige (orangefarbene Lampe) erlischt, ist das Gerät bereit.
 - Wahlschalter in Position  drehen. Ca. 30 Sekunden lang brühen. Kürzere Brühzeit ergibt einen stärkeren Espresso, längere Brühzeit einen mildereren.
 - Es kann vorkommen, daß die Temperaturanzeige während der Zubereitung wieder aufleuchtet. Dies bedeutet nur, daß das Gerät mehr Wasser erhitzt.
 - Nach beendeter Zubereitung Wahlschalter in die Position 0 zurückdrehen.
 - Den Filterhalter durch Linksdrehen aus dem Brühkopf herausnehmen. Vorsicht: Es kann sich noch heißes Wasser im Filter befinden.
 - Die Filterklemme über den Filter verschieben und das Espressopulver herausklopfen. Vorsicht: Filter und Filterhalter sind heiß.
 - Die Teile in heißem Wasser abspülen und gründlich abtrocknen.
- Beim Aufwärmen von Milch für Café au lait soll die Milch nicht aufgeschäumt werden. Die Düse muß deshalb in die Milch getaucht bleiben, bis diese die gewünschte Temperatur erreicht hat.
 - Es ist völlig normal, daß die Temperaturanzeige während des Aufschäumens der Milch wieder aufleuchtet.
 - Nach beendetem Aufschäumen Wahlschalter auf 0 zurückdrehen.
 - Für Cappuccino und Café au lait sind große Tassen zu verwenden. Für Cappuccino den Schaum mit einem Löffel o.ä. zurückhalten und zunächst die heiße Milch in den Espresso gießen. Mit dem Schaum abschließen, um die Haube zu bilden. Für Café au lait die heiße Milch in den Espresso gießen.
 - Eventuell müssen Sie etwas experimentieren, bis Sie mit dem Ergebnis zufrieden sind.
 - Stecker abziehen und Gerät abkühlen lassen, bevor es weggeräumt wird.

Cappuccino / Café au lait

Ein Cappuccino / Café au lait ist ein Espresso mit heißer Milch. Zur Cappuccino-Zubereitung wird die Milch zusätzlich aufgeschäumt.

Befolgen Sie bitte die vorstehenden Anweisungen zur Espressozubereitung. Im Wasserbehälter muß Wasser zur Dampferzeugung vorhanden sein.

- Darauf achten, daß der AUS/EIN-Schalter in Position ON steht.
 - Milch (Vollmilch ergibt das beste Ergebnis) in eine kleine Kanne o.ä. füllen. Kanne unter die Düse halten und Wahlschalter in Position  drehen.
 - Zum Aufschäumen der Milch für einen Cappuccino ist es wichtig, die Düse in der Milchoberfläche auf und ab zu bewegen. Die Düse muß auch mehrmals ganz in die Milch getaucht werden, damit diese ausreichend heiß wird.
- 100 ml Essigsäure mit 300 ml kaltem Wasser vermischen.
 - Mischung in den Wasserbehälter gießen. Filterhalter am Brühkopf einsetzen und Wahlschalter in Position  drehen.
 - Gerät einen Brühzyklus durchlaufen lassen. Wahlschalter in Position 0 drehen.
 - Zum Entfernen der letzten Kalk- und Essigsäurerückstände ca. 1/4 Liter kaltes Wasser in den Wasserbehälter einfüllen und den Wahlschalter in Position  drehen. Wasser durchlaufen lassen.
 - Wie oft die Espressomaschine zu entkalken ist, hängt von der Einsatzhäufigkeit und vom Kalkgehalt des Wassers ab.

ENTKALKEN

Über einen längeren Zeitraum hinweg lagert sich Kalk aus dem Wasser im Gerät ab. Zum Lösen dieses Kalks verwenden Sie bitte Essigsäure (niemals Haushaltsessig).

HINWEIS! Das Gerät nur mit kaltem Wasser oder der vorgenannten Essigsäurelösung befüllen. Bei Mißachtung der vorstehenden Entkalkungsanweisungen wird die Garantie hinfällig.

REINIGUNG UND WARTUNG

Es empfiehlt sich, den Filterhalter vom Brühkopf abzunehmen, wenn das Gerät nicht in Betrieb ist. Dadurch wird sichergestellt, daß der Filterhalter beim Betrieb festen Sitz hat.

Stecker abziehen und Espressomaschine abkühlen lassen. Filterhalter, Tropfschale, Rost und Filter können in gewöhnlichem Seifenwasser abgewaschen werden (nicht in der Spülmaschine reinigen).

Es ist wichtig, die Düse nach jedem Einsatz gründlich zu reinigen. Es empfiehlt sich, nach jeder Anwendung einen Zyklus Wasser durch die Dampfdüse passieren zu lassen, um diese innen zu reinigen. Dabei eine kleine Kanne unter die Düse halten, während das Gerät arbeitet. Benutzen Sie einen spitzen Gegenstand zur Reinigung des Düsenausgangs. Befindet sich eingetrocknete Milch in der Düse, kann diese in Wasser mit Salzzusatz eingeweicht werden. Danach die Düse außen mit gewöhnlichem Spülmittel und einem Tuch reinigen.

Das Gerät selbst kann mit einem leicht feuchten Tuch abgewischt werden. Kein Scheuerpulver und keine schleifenden oder starken Reinigungsmittel verwenden.

Bitte beachten Sie, daß die Dampfdüse bei Gebrauch heiß wird.

UMWELTTIPS

Ein Elektro-/Elektronikprodukt ist nach Ablauf seiner Funktionsfähigkeit unter möglichst geringer Umweltbelastung zu entsorgen. Dabei sind die örtlichen Vorschriften Ihrer Wohngemeinde zu befolgen. In den meisten Fällen können Sie das Produkt bei Ihrer örtlichen Recyclingstation abgeben.

DIE GARANTIE WIRD HINFÄLLIG

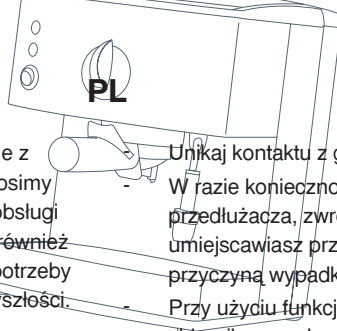
- falls das Obenstehende nicht beachtet wird;
- falls das Gerät unsachgemäß behandelt, Gewalt ausgesetzt oder ihm anderweitig Schaden zugefügt worden ist;
- bei Fehlern, die aufgrund von Fehlern im Leitungsnetz entstanden sind;
- bei Eingriffen in das Gerät von Stellen, die nicht von uns autorisiert sind.

Aufgrund der ständigen Entwicklung von Funktion und Design unserer Produkte behalten wir uns das Recht zur Änderung des Produkts ohne vorherige Ankündigung vor.

IMPORTEUR:

Adexi Group

Irrtümer und Fehler vorbehalten



Abyście Państwo mieli pełne zadowolenie z Waszego nowego ekspresu do kawy, prosimy Was o dokładne przeczytanie instrukcji obsługi zanim zaczniecie go używać. Zalecamy również zachowanie niniejszej instrukcji w razie potrzeby przypomnienia funkcji urządzenia w przyszłości.

Unikaj kontaktu z gorącą wodą.

W razie konieczności korzystania z przedłużacza, zwróć uwagę w jaki sposób umieszczasz przedłużacz, aby nie był on przyczyną wypadku.

Przy użyciu funkcji pary przy pustym zbiorniku urządzenia będzie słyszalny głośny, charakterystyczny dźwięk. W takim przypadku wyłącz natychmiast urządzenie i napełnij je wodą. Nie włączaj urządzenia gdy nie ma w nim wody.

W przypadku powstania iskrzenia lub dymienia wyjmij natychmiast wtyczkę z gniazdka sieciowego i oddaj urządzenie do punktu serwisowego w celu dokonania naprawy.

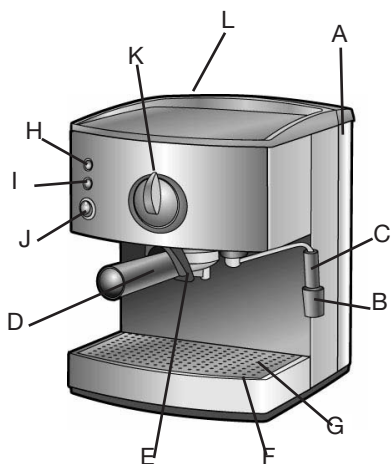
Lampka kontrolna powinna być wyłączona przed włożeniem wtyczki do gniazdka sieciowego.

WAŻNE WSKAZÓWKI W ZAKRESIE BEZPIECZEŃSTWA

- Nie dotykaj nagrzaných powierzchni urządzenia.
- Przewód elektryczny, wtyczka lub urządzenie nie może być zanurzone w jakimkolwiek płynie.
- Urządzenie powinno być niedostępne dla dzieci. Podczas pracy urządzenia zwróć uwagę na znajdujące się w pobliżu dzieci.
- Nie pozwól aby przewód elektryczny zwisał poza kant stołu i w ten sposób był dostępny dla dzieci.
- Ustawiaj urządzenie jak najdalej od kątów stołu.
- Wyjmij wtyczkę z gniazdka sieciowego gdy nie używasz urządzenia lub przed jego czyszczeniem.
- Nie używaj urządzenia w przypadku stwierdzenia uszkodzenia przewodu elektrycznego/wtyczki lub samego urządzenia. Oddaj urządzenie do najbliższego punktu serwisowego albowiem dla dokonania reperacji konieczne jest użycie specjalnych narzędzi.
- Używaj urządzenie wyłącznie w pomieszczeniach zadaszonych.
- Przewód elektryczny nie może znajdować się w pobliżu źródeł ciepła takich jak np. palniki gazowe lub elektryczne itp. albowiem może on ulec uszkodzeniu.
- Nie umieszczaj samego urządzenia w pobliżu nagrzaných powierzchni np. piekarnika itp.
- Nie włączaj urządzenia gdy nie ma w nim wody. Nie wlewaj do urządzenia innych płynów niż zimna woda.
- Urządzenie może być obsługiwane wyłącznie przez osoby dorosłe.

OPIS BUDOWY

- A. Wyjmowany pojemnik na wodę
- B. Dysze pary wodnej
- C. Akcesoria do spieniania
- D. Koszyczek na filtr
- E. Uchwyt filtra
- F. Wyjmowama tacka do skroplin
- G. Wyjmowany ruszt
- H. Lampka kontrolna
- I. Wskaźnik ON/OFF (czerwony)
- J. Przycisk kontrolny ON/OFF
- K. Wskaźnik temperatury (pomarańczowy)
- L. FUNKCJA UTRZYMYWANIA CIEPŁA



PRZED PIERWSZYM UŻYCIEM


- Podczas używania urządzenia przewód zasilający musi być całkowicie rozwinięty.
- Dla umycia wewnętrznych części urządzenia przed użytkowaniem, należy powtórzyć dwukrotnie cykl parzenia wg. poniżej opisanej procedury nie używając kawy.

UŻYTKOWANIE

Espresso

- Ustaw urządzenie na płaskiej powierzchni. Ustaw tackę pod rusztem. Ruszt musi zawsze znajdować się na przeznaczonym mu miejscu podczas korzystania z urządzenia.

- Filtry metalowe wkładane w koszyczek mogą być zdejmowane podczas czyszczenia.
- Napełnij zdejmowany pojemnik zimną wodą. Uważaj aby poziom wody był zawsze ponad MIN zaznaczonym na pojemniku.
- Ustaw pojemnik z powrotem i przykryj pokrywą.
- Ustaw przycisk kontrolny ON/OFF w pozycji ON tak aby zapaliła się czerwona lampka kontrolna. Wskaźnik temperatury (pomarańczowa lampka) zapala się podczas grzania wody do zaparzenia kawy lub tworzenia piany.
- Nasyp do wybranego filtra żądaną ilość espresso (ilość jest uzależniona od indywidualnego smaku), możesz wykorzystać załączoną łyżeczkę do porcjowania. Espresso powinna być równomiernie rozłożona w filtrze, wykorzystaj ew. do tego celu drugi koniec miarki do porcjowania. Unikaj używania innej, zwyczajnej kawy ponieważ nie daje ona należytego smaku espresso. Espresso jest do nabycia w supermarketach itp.
- Pamiętaj o oczyszczaniu kątów koszyczka filtra albowiem zapewni to poprawne jego umiejscowienie pod głowicą zaparzacza.
- Ustaw uchwyt filtra w wolnej pozycji poprzez popchnięcie uchwyty do tyłu.
- Ustaw koszyczek filtra pod głowicą zaparzacza tak aby uchwyt koszyczka znajdował się po lewej stronie.
- Unieś koszyczek nieco do góry wstawiając go w głowicę zaparzacza i przesunij uchwytem w prawo. Sprawdź czy koszyczek znajduje się w pozycji LOCK pokazanej na urządzeniu.
- Ustaw jedną lub dwie filiżanki pod wylotami z koszyczka filtra. Espresso będzie wypływało przez obydwa wyloty, dlatego ważnym jest aby w przypadku użycia tylko jednej filiżanki była ona wystarczająco szeroka.
- Maszyna jest gotowa do zaparzenia w momencie zgaśnięcia lampki wskaźnika temperatury (lampka pomarańczowa).

- Przekręć pokrętło kontrolne do pozycji  . Zaparzaj przez ok. 30 sekund. Espresso jest tym mocniejszy im krótszy jest czas jego zaparzania.
- Podczas parzenia może ponownie zapalić się lampka wskaźnika temperatury, oznacza to iż maszyna podgrzewa więcej wody.
- Po zakończeniu parzenia przekręć pokrętło kontrolne do pozycji 0.
- Wyjmij koszyczek filtra przesuwając jego uchwyt w lewo. Uważaj ponieważ w filtrze może w dalszym ciągu znajdować się gorąca woda.
- Przesuń uchwyt filtra do góry i usuń zużyte espresso. Uważaj ponieważ filtr oraz koszyczek mogą być gorące.
- Splucz filtr i koszyczek w ciepłej wodzie i wytrzyj dokładnie.


Cappuccino / Café au lait

Cappuccino / Café au lait jest robione na bazie espresso z dodatkiem odpowiednio spienionego gorącego mleka / gorącego mleka.

FUNKCJA UTRZYMYWANIA CIEPŁA

Ekspres ciśnieniowy do kawy jest wyposażony w wierzchnią płytkę przeznaczoną do utrzymywania temperatury filiżanek. Przed przystąpieniem do parzenia kawy należy ustawić filiżanki na płytce. W ten sposób zostaną one nieco ogrzane co spowoduje zmniejszenie utraty ciepła parzonej kawy, które ma miejsce w przypadku parzenia kawy do zimnych filiżanek.

Przygotuj espresso według wyżej opisanej instrukcji, pamiętaj, że w pojemniku musi znajdować się woda do wytworzenia pary wodnej.


- Ustaw przycisk ON/OFF w pozycji ON.
- Wlej mleko (używaj zawsze mleka pełnotłustego bo jest ono najlepsze do tego celu) do małego dzbanka lub kubka itp. Podstaw dzbanek pod dyszą i przekręć pokrętłem kontrolnym do pozycji  .


- Dla utworzenia piany z mleka do Cappuccino ważnym jest aby dysza na przemian znajdowała się zarówno nad jak i pod powierzchnią mleka. Dyszę należy również zanuć głębiej dla ogrzania mleka.
- Przy ogrzewaniu mleka do Café au lait mleko nie jest spieniane dlatego też dysza powinna być zanurzona w mleku do momentu aż mleko uzyska żądaną temperaturę.
- Lampka wskaźnika temperatury zapali się ponownie podczas tworzenia piany, co jest zjawiskiem normalnym.
- Po zakończeniu procesu tworzenia piany przekręć pokrętło kontrolne do pozycji 0.
- Używaj dużych filiżanek do Cappuccino/ Café au lait. Przygotowując Cappuccino wlej najpierw do espresso podgrzane mleko zatrzymując łyżką powstałą pianę. Na koniec wlej pianę. Przygotowując Café au lait wlej gorące mleko bezpośrednio do espresso.
- Nie zrażaj się jeżeli nie osiągniesz oczekiwanych rezultatów od razu, dobra Cappuccino/ Café au lait wymaga nieco rutyny.
- Wyjmij wtyczkę z gniazdka sieciowego i pozostaw urządzenie do wystygnięcia zanim odstawisz je do miejsca przechowywania.

USUWANIE OSADU WAPIENNEGO

Ze względu na zawartość wapnia w wodzie może mieć miejsce odkładanie się osadu wapiennego w urządzeniu.

Powstający osad wapienny można usunąć przy użyciu kwasu octowego (nie używaj octu spożywczego).

- Wymieszaj 1 dl. kwasu octowego z 3 dl. zimnej wody.
- Wlej roztwór do pojemnika na wodę, zamontuj koszyczek filtra na głowicy zaparzacza i przekręć pokrętło kontrolne ON/OFF do pozycji  .
- Odczekaj aż przebiegnie cały cykl parzenia po czym przekręć pokrętło kontrolne do pozycji 0.
- Dla usunięcia pozostałości osadu jak i resztek roztworu kwasu octowego wlej 2,5 dl. zimnej wody do pojemnika, ustaw pokrętło

kontrolne ON/OFF w pozycji  i pozwól wodzie przecieknąć przez urządzenie.

- Częstotliwość usuwania osadu wapiennego jest uzależniona od częstotliwości używania urządzenia oraz zawartości wapnia w wodzie.

Uwaga! Wlewaj do urządzenia jedynie zimną wodę lub wyżej wymieniony roztwór kwasu octowego przy usuwaniu osadu wapiennego. W przypadku nie przestrzegania wyżej opisanej procedury usuwania osadu wapiennego gwarancja zostanie unieważniona.

KONSERWACJA

Zaleca się aby koszyczek filtra nie był umocowany na głowicy gdy urządzenie nie jest użytkowane.

Wymij wtyczkę z gniazdka sieciowego i pozostaw urządzenie do wystygnięcia. Koszyczek filtra, tackę do skroplin, ruszt oraz filtry umyj w wodzie z dodatkiem mydła, środka do zmywania naczyń (części tych nie należy zmywać w zmywarce do naczyń).

Wyczyść dokładnie dysze po każdorazowym ich użytkowaniu. Zaleca się aby po każdym użytkowaniu dla wyczyszczenia dyszy w środku powtórzyć cykl spieniania. Pamiętaj o podstawieniu dzbanka pod dyszą podczas pracy urządzenia.

Gumowy kapturek można zdejmować i myć pod ciepłą bieżącą wodą.

Użyj zaostrzonego przedmiotu dla wyczyszczenia wlotu dyszy. W przypadku zaschnięcia mleka w dyszy należy zamoczyć ją w wodzie z dodatkiem soli. Od zewnątrz umyj dyszę wodą z ew. dodatkiem środka do zmywania naczyń.

Samo urządzenie wytrzyj lekko wilgotną szmatką.

Nie używaj trących, ścierających środków czyszczących.

Pamiętaj iż dysza pary wodnej jest gorąca podczas użytkowania.

WSKAZÓWKI DOTYCZĄCE RODOWISKA NATURALNEGO

Urządzenia elektrycznego/elektronicznego nie nadającego się do użytku powinno pozbyć się w sposób najmniej szkodliwy dla środowiska naturalnego. Dlatego też urządzenia należy pozbyć się przestrzegając lokalnie obowiązujących przepisów lub dostarczyć do najbliższej stacji utylizacji odpadów.

GWARANCJA BĘDZIE UNIEWAŻNIONA W PRZYPADKU:

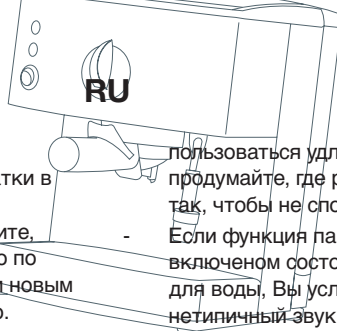
1. Jeśli wyżej wymienione nie było przestrzegane.
2. Jeśli urządzenie było niewłaściwie użytkowane powodując uszkodzenia mechaniczne.
3. Jeśli zostały dokonywane naprawy urządzenia przez osoby nieupoważnione.
4. Jeśli uszkodzenie powstało w wyniku uszkodzeń w instalacji sieciowej.

W związku ze stałym udoskonalaniem naszych produktów zarówno od strony funkcjonalnej jak i projektowej, zastrzegamy sobie prawo do zmian w produktach bez wcześniejszego uprzedzenia.

Importer

Adexi Group

Z zastrzeżeniem ew. błędów w druku



Производитель и импортёр не несут ответственности за возможные опечатки в тексте.

Перед первым использованием прочтите, пожалуйста, внимательно руководство по эксплуатации и ознакомьтесь с Вашим новым аппаратом для изготовления эспрессо. Рекомендуем Вам сохранить настоящее руководство по эксплуатации на случай, если Вам когда-нибудь в будущем понадобится освежить в памяти функции аппарата.

ОБЫЧНЫЕ МЕРЫ ПРЕДОСТОРОЖНОСТИ

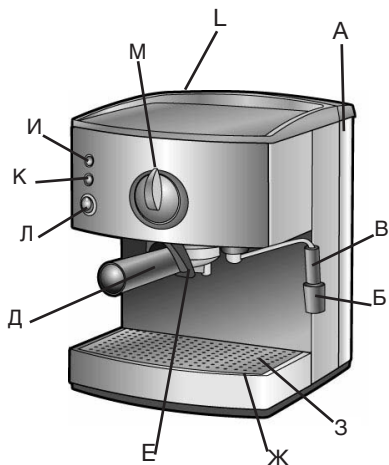
- Никогда не притрагивайтесь к горячим частям аппарата.
- Никогда не погружайте провод, вилку или сам аппарат в какую-либо жидкость.
- Не оставляйте детей без присмотра, когда они находятся рядом с работающим аппаратом, размещайте аппарат в месте, недосягаемом для детей.
- Размещайте аппарат в самой задней части стола.
- Всегда вынимайте вилку из розетки перед чисткой аппарата и когда вы им не пользуетесь.
- В случае повреждения электропровода, вилки или самого аппарата, не пытайтесь самостоятельно отремонтировать его, обратитесь к соответствующему специалисту по ремонту, так как в этом случае требуются специальные инструменты.
- Пользуйтесь аппаратом только внутри помещения.
- Не допускайте, чтобы электропровод соприкасался с горячими поверхностями, кипятилниками и т.п., так как это может привести к повреждению электропровода.
- Не размещайте аппарат вблизи источников тепла: печей, тепловых установок и т.п.
- Запрещается использовать аппарат не по его прямому назначению или включать его без воды.
- Избегайте соприкосновения с кипящей водой.
- Если Вам абсолютно необходимо

пользоваться удлинителем, тщательно продумайте, где разместить удлинитель, так, чтобы не споткнуться об него.

- Если функция пара находится во включенном состоянии с пустой емкостью для воды, Вы услышите очень громкий, нетипичный звук. В таком случае немедленно выключите аппарат и налейте воду. Никогда не оставляйте функцию пара включенной без воды.
- Если Вы заметите, что из аппарата идет дым или вылетают искры, немедленно выньте вилку из розетки и обратитесь к соответствующему специалисту по ремонту.
- Контрольная лампочка должна всегда быть выключена перед тем, как вставлять вилку в розетку.

ОБЗОР ФУНКЦИЙ

- А. Съемная емкость для воды
- Б. Кран для вывода пара
- В. Трубка для пены
- Д. Держатель фильтра
- Е. Зажимы для фильтра
- Ж. Съемный поддон
- З. Съемная решетка
- И. Контрольный диск
- К. Индикатор ВКЛ./ВЫКЛ. (красный)
- Л. Кнопка ВКЛ./ВЫКЛ.
- М. Индикатор температуры (оранжевый)
- Л. ФУНКЦИЯ НАГРЕВАНИЯ ЧАШКИ



ПЕРЕД ТЕМ, КАК НАЧАТЬ ПОЛЬЗОВАТЬСЯ АППАРАТОМ В ПЕРВЫЙ РАЗ

- Перед тем, как начать пользоваться аппаратом для варки эспрессо, распрямите электропровод на всю его длину.
- Для того, чтобы ополоснуть аппарат изнутри, “сварите” два раза простую ВОДУ перед тем, как приступить к варке эспрессо. Следуйте приведенным ниже инструкциям, только не закладывайте порошка для эспрессо.

КАК ПОЛЬЗОВАТЬСЯ АППАРАТОМ ДЛЯ ИЗГОТОВЛЕНИЯ ЭСПРЕССО


Кофе эспрессо

- Поставьте аппарат на твердую горизонтальную поверхность. Установите поддон для капель под съемную решетку. Пользуйтесь аппаратом лишь с

установленной нескользгающей решеткой.

- При чистке вы можете вынуть съемные металлические фильтры, которые должны обычно находиться в держателе для фильтра.
- Снимите с аппарата емкость для воды и наполните холодной водой. Всегда проверяйте, чтобы уровень воды был выше находящейся на емкости отметки МИН.
- Установите емкость обратно в аппарат и закройте крышку.
- Установите кнопку ВКЛ./ВЫКЛ. в положение ВКЛ. При этом должна загореться красная лампочка. Индикатор температуры (оранжевая лампа) светиться тогда, когда аппарат согревает воду для варки или пены.
- Наполните выбранный фильтр желаемым количеством порошка-эспрессо. Для этого можете воспользоваться прилагаемой мерной ложкой (в зависимости от индивидуального вкуса). Порошок эспрессо должен наполнять фильтр очень равномерно, поверхность обязательно должна быть гладкой. Для разравнивания пользуйтесь другим концом мерной ложки. Не пользуйтесь обычным растворимым кофе, так как в таком случае кофе не будет иметь вкус настоящего эспрессо. Порошок-эспрессо можно купить в больших магазинах продовольственных и т.п.
- Не забудьте очистить край фильтра перед наполнением, так как только в таком случае фильтр будет надежно держаться под варящей головкой.
- Установите зажим фильтра в положение съема. Для этого подвиньте зажим в заднее положение.
- Установите держатель фильтра под варящей головкой так, чтобы ручка указывала влево от середины.
- Поднимите держатель фильтра и установите его в варящую головку, затем поверните ручку направо. Убедитесь, что держатель фильтра находится в положении “ЗАКРЫТ”, как указано на аппарате.
- Поставьте одну или две чашки под два носика для подачи кофе. Эспрессо

вытекает из обоих носиков, поэтому, если Вы пользуетесь только одной чашкой, она должна быть достаточно большой и широкой, чтобы вместить эспрессо из обоих носиков.

- Когда индикатор температуры (оранжевая лампочка) погаснет, аппарат готов к варке.
- Поверните контрольный диск в положение . Варите прибл. 30 секунд. Чем короче время варки, тем крепче получается эспрессо, а чем длиннее время варки, тем мягче оно будет на вкус.
- Не беспокойтесь, если индикатор температуры вновь зажжется во время варки. Это значит, что аппарат подогревает дополнительную воду.
- После окончания варки поверните контрольный диск обратно на 0.
- Выньте держатель фильтра из сварочной головки, поворачивая его влево. Делайте это осторожно, так как в фильтре еще могут быть остатки горячей воды.
- Подвиньте зажим фильтра так, чтобы он оказался над фильтром и выстучите порошок эспрессо. Будьте осторожны, так как фильтр и держатель фильтра еще горячие.
- Сполосните фильтр и держатель в теплой воде и вытрите тщательно.


ФУНКЦИЯ НАГРЕВАНИЯ ЧАШКИ

Данный аппарат для приготовления эспрессо снабжен пластиной для нагревания чашек. Если ставить перед варкой коф чашку на эту пластинку, она нагреется слегка, и коф будет горяч, чем при использовании холодной чашки.

Кофе капучино/кафе оле, “легкий кофе“: Капучино/кафе оле - это всего лишь эспрессо либо со взбитым/горячим молоком, либо просто с горячим молоком.

Следуйте приведенным выше указаниям для изготовления эспрессо. Не забывайте, что в емкости должна быть вода для того, чтобы делать пар.

- Не забывайте, что кнопка ВКЛ./ВЫКЛ. должна быть в положении ВКЛ.
- Наполните небольшой кувшин или что-либо подобное молоком. Капучино или


кафе оле будут вкуснее, если Вы воспользуетесь более жирным молоком (напр. 3,5%). Держите кувшинчик под краном для вывода пара так, чтобы трубка была в кувшине, и поверните контрольный диск в положение .


- Для получения молочной пены для капучино Вы должны непременно покачивать трубку взад и вперед по поверхности молока, а также опускать вниз, на дно кувшина, иначе молоко не прогреется.
- При нагревании молока для кафе оле молоко не надо взбивать, поэтому трубка должна находиться в молоке, пока оно не нагреется до требуемой температуры.
- Во время взбивания индикатор температуры включается, это совершенно нормально.
- По окончании взбивания поверните контрольный диск обратно на 0.
- Для приготовления капучино и кафе оле Вам потребуются большие чашки. При приготовлении капучино налейте в эспрессо сперва горячее молоко, придерживая пену ложкой или чем-нибудь подобным, а пену влейте в самом конце, тогда она образует своеобразный “холм“. При приготовлении кафе оле налейте горячее молоко прямо в эспрессо.
- В большинстве случаев сначала результат будет не совсем удовлетворительным. Настройтесь на то, что Вам придется немного потренироваться.
- Перед тем, как убирать аппарат, выньте вилку из розетки и остудите его.

УДАЛЕНИЕ НАКИПИ

Так как в воде есть известь, через некоторое время эксплуатации аппарата для приготовления эспрессо внутри него осажается известковый налёт. Этот налёт растворяется при помощи смешанной с водой уксусной кислоты (никогда не пользуйтесь бытовым уксусом).

- Смешайте 1 децилитр уксусной кислоты с 3 децилитрами холодной воды.
- Залейте раствор в емкость для воды. Включите кнопку ВКЛ./ВЫКЛ. и дайте аппарату нагреться, как обычно. Установите держатель фильтра на

варящую головку и поверните контрольный диск в положение  .

- Дайте аппарату проделать весь процесс варки. Затем поверните контрольный диск в положение 0.
- Для удаления остатков накипи и уксусной кислоты 2 1/2 децилитра холодной воды и поверните контрольный диск в положение  . Пропустите воду через аппарат.
- Частота удаления накипи зависит от того, насколько часто Вы пользуетесь аппаратом и сколько извести в воде в том месте, где Вы находитесь.

ВНИМАНИЕ! В аппарат для приготовления эспрессо можно заливать только холодную воду или описанный выше раствор уксусной кислоты. При удалении накипи, отличным от приведенного выше, гарантийные обязательства теряют силу.

ОЧИСТКА И УХОД ЗА АППАРАТОМ

Рекомендуем снимать держатель фильтра, когда Вы не пользуетесь аппаратом, тогда он будет потом держаться надежнее, когда Вы снова захотите воспользоваться аппаратом.

Выньте вилку из розетки и остудите аппарат. Держатель фильтра, поддон, решетку и фильтры можно мыть в обычном растворе мыла (мыть в посудомоечной машине запрещается).

Важно тщательно очистить трубку для пены после каждого использования. Рекомендуем Вам после каждого использования аппарата пропустить воду через кран для пара, чтобы очистить его изнутри. Не забывайте держать небольшой кувшин под трубкой во время работы аппарата. Резиновый колпачок можно снять и промыть под теплой водой.

Для чистки кончика трубки воспользуйтесь каким-либо острым предметом. Если молоко не смывается, оставьте трубку отмочать в воде, в которую добавлена соль. Затем помойте трубку снаружи мягкой тряпкой обычным средством для мытья посуды. Сам аппарат можете протереть слегка влажной тряпкой.

Никогда не пользуйтесь чистящими порошками, сильнодействующими или абразивными средствами чистки.

Не забывайте, что кран для вывода пара нагревается во время работы.

РЕКОМЕНДАЦИИ ПО ОХРАНЕ ОКРУЖАЮЩЕЙ СРЕДЫ

Любой вышедший из строя и не подлежащий ремонту электроприбор должен быть утилизирован с минимальным ущербом для окружающей среды. Прибор должен быть утилизирован в соответствии с местными правилами, принятыми в Вашем муниципалитете; в большинстве случаев Вы можете сдать его в местный центр по утилизации.

ГАРАНТИЙНЫЕ ОБЯЗАТЕЛЬСТВА ТЕРЯЮТ СИЛУ В СЛУЧАЕ:

1. Невыполнения требований настоящей инструкции.
2. Если прибор не хранился надлежащим образом, если по отношению к нему применялась сила или если он был поврежден иным образом.
3. Неавторизованного вскрытия изделия.
4. Выхода из строя изделия в результате сбоев в электрической сети.

Постоянно совершенствуя наши изделия в области дизайна и конструкции, мы оставляем за собой право изменения наших изделий без предупреждения.

Импортер не несет ответственности за возможные опечатки.

Импортер

Adexi Group

Производитель и импортер не несут ответственности за возможные опечатки в тексте.

Free Manuals Download Website

<http://myh66.com>

<http://usermanuals.us>

<http://www.somanuals.com>

<http://www.4manuals.cc>

<http://www.manual-lib.com>

<http://www.404manual.com>

<http://www.luxmanual.com>

<http://aubethermostatmanual.com>

Golf course search by state

<http://golfingnear.com>

Email search by domain

<http://emailbydomain.com>

Auto manuals search

<http://auto.somanuals.com>

TV manuals search

<http://tv.somanuals.com>