

(M) ELISSA

677-002



DK	Soldrevet havelampe med bevægelsesføler.....	2
SE	Soldriven trädgårdslampa med rörelsesensor.....	5
NO	Hagelampe med solcellepanel og bevegelsessens.....	8
FI	Aurinkokäyttöinen puutarhavallo, jossa on liiketunnistin.....	11
UK	Solar powered garden light with motion sensor.....	14
DE	Solarbetriebene Gartenleuchte mit Bewegungssensor.....	17
PL	Lampa ogrodowa zasilana światłem słonecznym z czujnikiem ruchu...20	

www.adexi.eu

DK

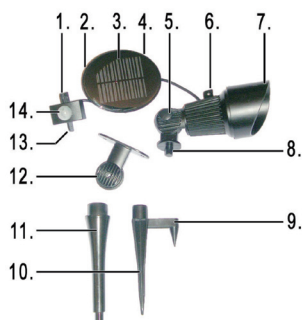
INTRODUKTION

For at du kan få mest mulig glæde af dit nye apparat, beder vi dig gennemlæse denne brugsanvisning, før du tager apparatet i brug. Vær særligt opmærksom på sikkerhedsforanstaltningerne. Vi anbefaler dig desuden at gemme brugsanvisningen, hvis du senere skulle få brug for at genopfriske din viden om apparatets funktioner.

SIKKERHEDSFORANSTALTNINGER

- Forkert brug af apparatet kan medføre personskade og beskadige apparatet.
- Anvend kun apparatet til det, det er beregnet til. Producenten er ikke ansvarlig for skader, der opstår som følge af forkert brug eller håndtering (se også under Garantibestemmelser).
- Apparatet er udelukkende beregnet til husholdningsbrug. Apparatet må ikke anvendes til erhvervsbrug.
- Brug kun tilbehør, der følger med apparatet eller er anbefalet af producenten.
- Apparatet må ikke nedsænkes i vand eller lignende.
- Ledningen må ikke bøjes eller vikles omkring apparatet.
- Kontrollér jævnligt, om ledningen eller stikket er beskadiget, og brug ikke apparatet, hvis dette er tilfældet, eller hvis det har været tabt på gulvet, tabt i vand eller er blevet beskadiget på anden måde.
- Hvis apparatet er beskadiget, skal apparatet efterses og om nødvendigt repareres af en autoriseret reparatør. Forsøg aldrig at reparere apparatet selv. Kontakt købsstedet, hvis der er tale om en reparation, der falder ind under garantien. Hvis der foretages uautoriserede indgreb i apparatet, bortfalder garantien.

OVERSIGT OVER APPARATETS DELE



1. Flanger (på bevægelsesføleren)
2. Flanger (på bagsiden af solcellepanelet)
3. Solcellepanel
4. Tænd/sluk-knap (på bagsiden)
5. Spændeskruer
6. Flange på lampe
7. Lampe
8. Holder til montering på spyd
9. Støttespyd
10. Spyd, nederste del
11. Spyd, øverste del
12. Holder til vægmontering
13. Flange (på bevægelsesføleren)
14. Bevægelsesføler

Desuden medfølger bolte og møtrikker til samling.

GENERELT OM SOLCELLEPANELER

- Solcellepaneler opfanger solens stråler og omdanner solenergien til elektrisk strøm, der kan lagres i genopladelige batterier og give energi til f.eks. lamper. Solenergi er meget skånsom over for miljøet, og batterierne kan genoplades igen og igen.
- For at solcellepaneler kan fungere bedst muligt, skal de placeres, så de ikke står i skygge, og så de i løbet af dagen får direkte sollys. Vær opmærksom på dette ved valg af monteringssted.
- Solcellepanelerne må ikke tildækkes og skal holdes rene, så solens stråler ikke forhindres i at blive opfanget.

- Opladningen af batterienheden afhænger af solmængden, og dermed af både geografisk placering og vejrlig. I Nordeuropa vil solcellerne naturligvis ikke have samme effekt som i egne med flere solskinstimer, hvilket kan påvirke lampens funktion. I kraftigt overskyet vejr og på korte vinterdage kan det ske, at opladningen ikke er tilstrækkelig til normal anvendelse af lampen.

MONTERING AF APPARATET

Samling

Inden brug skal apparatet samles. Sørg for, at lampen (7), bevægelsesføleren (14) og solcellepanelet (3) alle vender den rigtige vej (se billedet).

- Sæt de to flanger på bevægelsesføleren (1) ned over flangen på lampen (6). Skru flangerne sammen med en bolt og en møtrik.
- Sæt de to flanger på solcellepanelet (2) ned over flangen på bevægelsesføleren (13). Skru flangerne sammen med en bolt og en møtrik.



Placering

Når du vælger en placering til apparatet, skal du sørge for, at solcellepanelet kan vippes i retning af solen, når bevægelsesføleren og lampen er vippet i den retning, du ønsker.

- Apparatet kan monteres på en væg, mur, stolpe el. lign. med holderen til vægmontering (12).
 - o Skru først holderen godt fast på det ønskede sted.
 - o Skru lampen fast på holderen med spændeskruen (5) og en møtrik.
- Apparatet kan også sættes i jorden med det medfølgende jordspyd.
 - o Saml først de to dele af spyddet (10 og 11).
 - o Tryk spyddet ned i jorden på det ønskede sted. Du kan træde forsigtigt på støttespyddet (9) for at få det sat godt fast i jorden.
 - o Tryk holderen (8) fast i toppen af spyddet.
 - o Skru lampen fast på holderen med spændeskruen og en møtrik.

KLARGØRING AF APPARATET

- Vip solcellepanelet, så det opfanger mest muligt sollys.
- Vip lampen og bevægelsesføleren, til de peger i den ønskede retning. Du bør efterspænde bolte og møtrikker, når hver del er indstillet korrekt.
- Lad batterierne oplade helt i to dage inden brug.

BRUG AF APPARATET


- Tænd apparatet på tænd/sluk-knappen (4) på bagsiden af solcellepanelet.
- Lampen tændes nu, når det er mørkt, og bevægelsesføleren registrerer bevægelse. Lampen lyser i ca. 30 sekunder ad gangen.
- Lampen slukkes i sollys og oplades automatisk.
- Bevægelsesføleren registrerer bevægelse inden for en afstand på op til 8 m inden for en vinkel på 60° lodret og 120° vandret i forhold til bevægelsesfølerens placering.
- Hvis lampen ikke tændes, kan det skyldes, at bevægelsesføleren påvirkes af kunstigt lys, at batterierne er afladet, eller at tænd/sluk-knappen er i positionen "OFF" (slukket).
- Sæt tænd/sluk-knappen i positionen "OFF" (slukket), hvis lampen ikke skal bruges i længere tid.

RENGØRING

- Tør regelmæssigt solcellepanelet, bevægelsesføleren og lampen af med en hårdt opvredet klud.
- Brug ikke ætsende eller slibende rengøringsmidler, da disse kan angribe plastdelene på apparatet.

OPLYSNINGER OM BORTSKAFFELSE OG GENBRUG AF DETTE PRODUKT

Bemærk, at dette Adexi-produkt er forsynet med

dette symbol: 

Det betyder, at produktet ikke må kasseres sammen med almindeligt husholdningsaffald, da elektrisk og elektronisk affald skal bortskaffes særskilt.

I henhold til WEEE-direktivet skal hver medlemsstat sikre korrekt indsamling, genvinding, håndtering og genbrug af elektrisk og elektronisk affald. Private husholdninger i EU kan gratis aflevere brugt udstyr på særlige genbrugsstationer. I visse medlemsstater kan du i visse tilfælde returnere det brugte udstyr til den forhandler, du købte det af på betingelse af, at du køber nyt udstyr. Kontakt forhandleren, distributøren eller de kommunale myndigheder for at få yderligere oplysninger om, hvordan du skal håndtere elektrisk og elektronisk affald.

GARANTIBESTEMMELSER

Garantien gælder ikke:

- hvis ovennævnte ikke iagttages
- hvis der har været foretaget uautoriserede indgreb i apparatet
- hvis apparatet har været misligholdt, udsat for en voldsom behandling eller lidt anden form for overlast

Da vi hele tiden udvikler vores produkter på funktions- og designsiden, forbeholder vi os ret til at foretage ændringer i produktet uden forudgående varsel.

SPØRGSMÅL & SVAR

Har du spørgsmål omkring brugen af apparatet, som du ikke kan finde svar på i denne brugsanvisning, findes svaret muligvis på vores hjemmeside www.adexi.dk.

Du finder svaret ved at klikke på "Spørgsmål & svar" i menuen "Forbrugerservice", hvor de oftest stillede spørgsmål er vist.

På vores hjemmeside finder du også kontaktinformation, hvis du har brug for at kontakte os vedrørende teknik, reparation, tilbehør og reservedele.

IMPORTØR

Adexi Group
www.adexi.dk

Vi tager forbehold for trykfejl.

SE

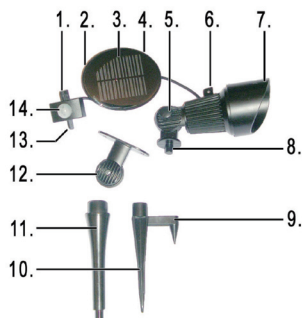
INTRODUKTION

För att du skall få ut så mycket som möjligt av din nya apparat bör du läsa igenom denna bruksanvisning innan du använder apparaten första gången. Var speciellt uppmärksam på säkerhetsföreskrifterna. Vi rekommenderar också att du sparar bruksanvisningen så att du kan använda den som referens senare.

SÄKERHETSÅTGÄRDER

- Felaktig användning av apparaten kan leda till personskador och skador på apparaten.
- Använd endast apparaten för dess avsedda ändamål. Tillverkaren ansvarar inte för skador som uppstår till följd av felaktig användning eller hantering (se även Garantivillkor).
- Endast för hemmabruk. Ej för kommersiellt bruk.
- Använd endast medföljande tillbehör eller sådana som rekommenderas av tillverkaren.
- Sänk inte ned apparaten i vatten eller någon annan vätska.
- Sladden får inte snurras eller viras runt apparaten.
- Kontrollera regelbundet att inte sladden eller stickproppen är skadade, och använd inte apparaten om någon del är skadad, om den har tappats i golvet, i vatten eller skadats på något annat sätt.
- Om apparaten har skadats bör den kontrolleras och vid behov repareras av en auktoriserad reparatör. Försök aldrig reparera apparaten själv. Kontakta inköpsstället för reparationer som täcks av garantin. Ej auktoriserade reparationer eller ändringar på apparaten gör garantin ogiltig.

BESKRIVNING AV APPARATENS DELAR



1. Flänsar (på rörelsesensor)
2. Flänsar (på motsatt sida av solcellspanelen)
3. Solcellspanel
4. På/av-knapp (på motsatt sida)
5. Klämskruv
6. Fläns på lampa
7. Lampa
8. Hållare för montering på spik
9. Stödspik
10. Spik, nedre del
11. Spik, övre del
12. Hållare för montering på vägg
13. Fläns (på rörelsesensor)
14. Rörelsesensor

Bultar och muttrar för montering medföljer också.

ALLMÄN INFORMATION OM SOLCELLSPANELER

- Solcellspaneler absorberar solstrålarna och omvandlar solenergi till elektricitet som kan lagras i laddningsbara batterier för att ge ström åt t.ex. lampor. Solenergi är mycket miljövänlig och batterierna kan laddas upp gång på gång.
- För bästa prestanda, placera solcellspanelerna på en skuggfri plats där de exponeras för direkt solljus under dagen. Tänk på detta när du bestämmer var du ska placera solcellslampan.
- Täck inte över solcellspaneler och håll dem rena så att solstrålarna kan nå fram.
- Laddningskapacitet för batterienheten beror på mängden solljus och är därmed beroende av geografisk position och väderlek. I norra Europa har solceller uppenbarligen inte samma effekt som i länder med fler soltimmar, vilket kan påverka lampans effektivitet. Om väderleken är mycket mulen eller under korta vinterdagar, räcker laddningen ibland inte till för normal användning av lampan.

INSTALLATION

Montering

Apparaten måste monteras ihop före användning. Kontrollera att lampan (7), rörelsesensorn (14) och solcellspanelen (3) är rättvända (se illustration).

- Anslut de två flänsarna på rörelsesensorn (1) över flänsen till lampan (6). Skruva ihop flänsarna med en bult och en mutter.
- Anslut de två flänsarna på solcellspanelen (2) över flänsen till rörelsesensorn (13). Skruva ihop flänsarna med en bult och en mutter.



Läge

När du väljer ut en plats åt lampan, se till att solcellspanelen kan vinklas mot solen när rörelsesensorn och lampa vinklats åt önskat håll.

- Apparaten kan monteras på en vägg, stolpe eller liknande med hjälp av fästet för väggmontering (12).
 - o Börja med att skruva fast fästet ordentligt på önskad plats.
 - o Anslut lampan till fästet med hjälp av klämskruven (5) och en mutter.
- Apparaten kan även placeras i marken med hjälp av den medföljande spiken.
 - o Börja med att sätta ihop spikens två delar (10 och 11).
 - o Tryck ner spiken i marken på den plats där du vill placera lampan. Trampa försiktigt ner stödspiken (9) för att sätta den på plats i marken.
 - o Tryck fast fästet (8) ordentligt på spikens ovasida.
 - o Anslut lampan till fästet med hjälp av klämskruven och en mutter.

FÖRE FÖRSTA ANVÄNDNINGSTILLFÄLLET

- Vinkla solcellspanelen så att den absorberar så mycket solljus som möjligt.
- Vinkla lampan och rörelsesensorn tills de pekar åt önskat håll. Dra åt bultar och muttrar när alla delar väl är rätt justerade.
- Låt batterierna laddas fullt i två dagar före användning.

ANVÄNDA APPARATEN

- Slå på på/av-knappen (4) på motsatt sida av solcellspanelen.
- Nu tänds lampan när det är mörkt och rörelsesensorn registrerar rörelse. Lampan lyser ungefär 30 sekunder åt gången.
- Lampan släcks i solljus och laddas automatiskt.
- Rörelsesensorn registrerar rörelser på ett avstånd upp till 8 meter i 60° graders vertikal vinkel och 120° graders horisontell vinkel från rörelsesensorn.
- Om lampan inte tänds, kan det bero på att rörelsesensorn påverkas av konstbelysningskällor, att batterierna är urladdade eller att på/av-knappen befinner sig i läget "OFF" (av).
- Vrid på/av-knappen till läget "OFF" (av) om du inte tänker använda lampan på länge.

RENGÖRING

- Torka regelbundet av solcellspanelen, rörelsesensorn och lampan med en väl urvriden trasa.
- Använd aldrig korrosiva eller slipande rengöringsmedel eftersom de kan skada apparatens plastdelar.

INFORMATION OM KASSERING OCH ÅTERTVINNING AV DENNA PRODUKT

Lägg märke till att denna Adexi-produkt är märkt



med följande symbol:

Det innebär att denna produkt inte får kasseras ihop med vanligt hushållsavfall eftersom avfall som utgörs av eller innehåller elektriska eller elektroniska delar måste kasseras separat.

Direktivet om avfall som utgörs av eller innehåller elektriska eller elektroniska delar kräver att varje medlemsstat vidtar åtgärder för korrekt insamling, återvinning, hantering och materialåtervinning av sådant avfall. Privata hushåll inom EU kan utan kostnad återlämna sin använda utrustning till angivna samlingsplatser. I en del medlemsländer kan man i vissa fall returnera den använda utrustningen till återförsäljaren när man köper ny utrustning. Kontakta din återförsäljare, distributör eller lokala myndighet för ytterligare information om hantering av avfall som utgörs av eller innehåller elektriska eller elektroniska delar.

GARANTIVILLKOR

Garantin gäller inte om:

- ovanstående instruktioner inte följs
- apparaten har modifierats
- apparaten har blivit felhanterad, utsatts för vårdslös behandling eller fått någon form av skada eller

På grund av konstant utveckling av våra produkter, både på funktions- och designsidan, förbehåller vi oss rätten till ändringar av våra produkter utan föregående meddelande.

FRÅGOR OCH SVAR

Om du har några frågor om den här apparaten och inte hittar svaren i den här bruksanvisningen kan du gå in på www.adexi.se.

Gå till menyn "Konsumentservice" och klicka på "Frågor och svar" om du vill se de vanligaste frågorna och svaren.

Du hittar även kontaktinformation om du behöver kontakta oss angående tekniska frågor, reparationer och reservdelar.

IMPORTÖR

Adexi Group
www.adexi.se

Adexi ansvarar inte för eventuella tryckfel.

NO

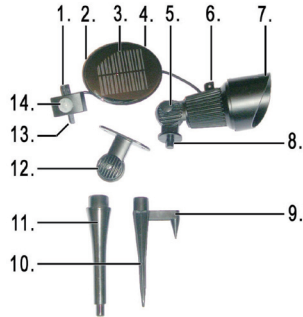
INNLEDNING

For at du skal få mest mulig glede av det nye apparatet ditt, ber vi deg lese nøye gjennom denne bruksanvisningen før førstegangs bruk. Legg spesielt merke til sikkerhetsreglene. Vi anbefaler også at du tar vare på bruksanvisningen, slik at du kan slå opp i den ved senere anledninger.

SIKKERHETSREGLER

- Feil bruk av apparatet kan føre til personskader og skader på apparatet.
- Apparatet må ikke brukes til andre formål enn det er beregnet for. Produsenten er ikke ansvarlig for skade som skyldes feilaktig bruk eller håndtering. (Se også garantibetingelsene.)
- Apparatet er kun beregnet til bruk i private husholdninger. Apparatet er ikke beregnet på kommersiell bruk.
- Bruk bare tilbehør som følger med, eller som anbefales av produsenten.
- Legg aldri apparatet i vann eller annen væske.
- Ledningen skal ikke vrís eller vikles rundt apparatet.
- Kontroller regelmessig at ledningen og støpselet ikke er ødelagt. Ikke bruk apparatet dersom dette skulle være tilfelle, eller dersom det har falt i bakken eller er skadet på annen måte.
- Hvis apparatet har blitt skadet, må det sjekkes og eventuelt repareres av en autorisert reparatør. Prøv aldri å reparere apparatet selv. Kontakt forretningen du kjøpte apparatet i ved garantireparasjoner. Uautoriserte reparasjoner eller endringer vil føre til at garantien ikke gjelder.

OVERSIKT OVER APPARATETS DELER



1. Flenser (på bevegelsessensor)
2. Flenser (på baksiden av solcellepanelet)
3. Solcellepanel
4. Av/på-knapp (på baksiden)
5. Klemskrue
6. Flens på lampe
7. Lampe
8. Holder til montering på spyd
9. Støttespiss
10. Spyd, nedre del
11. Spyd, øvre del
12. Holder til montering på vegg
13. Flens (på bevegelsessensor)
14. Bevegelsessensor

Skruer og muttere til montering følger med.

GENERELL INFORMASJON OM SOLCELLEPANELER

- Solcellepaneler absorberer solstrålene og omdanner solenergi til elektrisitet som kan lagres i oppladbare batterier som igjen kan gi strøm til f.eks. lamper. Solenergi er svært miljøvennlig og batteriene kan lades opp gang på gang.
- For best mulig ytelse bør solcellepanelene plasseres på steder der de står i direkte sollys i løpet av dagen, og ikke i skyggen. Ta hensyn til dette når du bestemmer hvor panelet skal monteres.
- Solcellepanelene skal ikke tildekkes, og de bør holdes rene slik at solstrålene ikke blokkeres.
- Batteriets ladekapasitet er avhengig av mengden solstråler, og varierer derfor i henhold til geografisk plassering og værforhold. Det vil si at solcellepanelene ikke har lik effekt i Nord-Europa som i land med flere soltimer, noe som kan ha innvirkning på hvor godt lampen lyser. I svært overskyet vær eller på korte vinterdager kan det hende at lampen ikke får nok solstråler til å kunne lades tilstrekkelig opp til normal bruk.

INSTALLASJON

Montering

Apparatet må monteres før bruk. Pass på at lampen (7), bevegelsessensoren (14) og solcellepanelet (3) vender riktig vei (se bildet).

- Fest de to flensene på bevegelsessensoren (1) over flensen mot lampen (6). Skru sammen flensene med en skrue og mutter.
- Fest de to flensene på solcellepanelet (2) over flensen mot bevegelsessensoren (13). Skru sammen flensene med en skrue og mutter.



Posisjon

Når du velger stedet der apparatet skal plasseres, må du passe på at solcellepanelet skal kunne vinkles etter sola, når bevegelsessensoren og lampen vinkles i ønsket retning.

- Apparatet kan monteres på en vegg, stolpe eller lignende ved hjelp av veggbraketten (12).
 - o Først skrur du fast braketten på ønsket sted.
 - o Fest lampen til braketten ved hjelp av klemskruen (5) og en mutter.
- Apparatet kan også plasseres på bakken ved hjelp av det medfølgende spydet.
 - o Først setter du sammen de to delene av spydet (10 og 11).
 - o Press spydet ned i jorden der du ønsker å plassere lampen. Trå forsiktig på støttespissen (9) slik at spydet står stødigere i jorden.
 - o Fest braketten (8) på toppen av spydet ved å trykke den ned.
 - o Fest lampen til braketten ved hjelp av klemskruen og en mutter.

KLARGJØRING AV APPARATET

- Vinkle solcellepanelet slik at det absorberer så mye sollys som mulig.
- Vinkle lampen og bevegelsessensoren til de peker i ønsket retning. Fest skruene og mutterne når alle delene er justert riktig.
- La batteriene lades helt opp i to døgn før du bruker apparatet.

SLIK BRUKER DU APPARATET

- Slå på apparatet med av/på-knappen (4) på baksiden av solcellepanelet.
- Lampen slås nå på når det er mørkt og bevegelsessensoren registrerer en bevegelse. Lampen vil være på i ca. 30 sekunder om gangen.
- Lampen slår seg av i sollys, og lades automatisk opp.
- Bevegelsessensoren registrerer bevegelser innenfor et område på 8 m med 60° vertikal og 120° horisontal vinkel fra bevegelsessensorens plassering.
- Hvis lampen ikke slår seg på, kan årsaken være at bevegelsessensoren mottar lys fra andre lyskilder enn sola, at batteriene er tomme eller at av/på-knappen står i posisjonen "OFF" (av).
- Sett av/på-knappen i posisjonen "OFF" (av) hvis lampen ikke skal brukes over en lengre periode.

RENGJØRING AV APPARATET

- Tørk regelmessig av solcellepanelet, bevegelsessensoren og lampen med en godt oppvridd klut.
- Ikke bruk etsende eller slipende rengjøringsmidler. De kan skade plastikkdelene på apparatet.

MILJØINFORMASJON

Merk deg at dette Adexi-produktet er merket med



følgende symbol:

Det betyr at dette produktet ikke må kastes sammen med vanlig husholdningsavfall, siden elektrisk og elektronisk avfall skal kastes for seg.

I henhold til WEEE-direktivet skal det enkelte medlemslandet sørge for riktig innsamling, gjenvinning, håndtering og resirkulering av elektrisk og elektronisk avfall. Private husholdninger i EU kan levere brukt utstyr til bestemte resirkuleringsstasjoner vederlagsfritt. I noen medlemsland kan det ved kjøp av nytt utstyr være mulig å levere brukt utstyr tilbake til forhandleren som solgte det. Ta kontakt med forhandleren, distributøren eller offentlige myndigheter hvis du ønsker ytterligere informasjon om hva du skal gjøre med elektrisk og elektronisk avfall.

GARANTIVILKÅR

Garantien gjelder ikke hvis

- instruksene ovenfor ikke følges
- det er foretatt uautoriserte inngrep på apparatet
- apparatet er brukt feil, har vært utsatt for hard håndtering eller på en eller annen måte er blitt skadet

Vi prøver hele tiden å utvikle våre produkters funksjon og utforming, derfor forbeholder vi oss retten til å endre produktet uten forvarsel.

SPØRSMÅL OG SVAR

Hvis du har spørsmål vedrørende bruk av apparatet som du ikke finner svar på i denne bruksanvisningen, kan du ta en titt på nettsidene våre på www.adexi.eu.

Gå til menyen "Consumer Service", og klikk på "Question & Answer" for å se ofte stilte spørsmål.

Se også kontaktinformasjonen hvis du ønsker å kontakte oss vedrørende tekniske problemer, reparasjoner, tilbehør og reservedeler.

IMPORTØR

Adexi Group
www.adexi.eu

Det tas forbehold om eventuelle trykkfeil.

FI

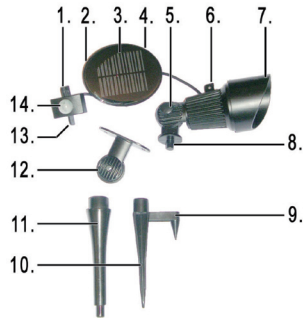
JOHDANTO

Lue tämä käyttöopas huolellisesti ennen laitteen ensimmäistä käyttökertaa, niin saat parhaan hyödyn uudesta laitteestasi. Kiinnitä erityistä huomiota turvallisuusohjeisiin. Suosittelemme myös, että säilytät nämä ohjeet. Näin voit perehtyä laitteesi eri toimintoihin myöhemminkin.

TURVALLISUUSTOIMENPITEET

- Tämän laitteen virheellinen käyttö voi aiheuttaa henkilövahinkoja ja laitteen vaurioitumisen.
- Käytä laitetta vain sen oikeaan käyttötarkoitukseen. Valmistaja ei ole vastuussa virheellisestä käytöstä tai käsittelystä johtuvista henkilövahingoista tai vaaratilanteista (katso myös kohta Takuuehdot).
- Vain kotitalouskäyttöön. Ei kaupalliseen käyttöön.
- Käytä vain laitteen mukana toimitettuja tai valmistajan suosittelemia lisävarusteita.
- Älä upota laitetta veteen tai muuhun nesteeseen.
- Virtajohtoa ei saa vääntää tai kiertää laitteen ympärille.
- Tarkista säännöllisin väliajoin, ettei virtajohto tai pistoke ole vahingoittunut, äläkä käytä laitetta, jos virtajohto tai pistoke on vaurioitunut tai jos laite on pudonnut lattialle tai veteen tai muuten vaurioitunut.
- Jos laite on vaurioitunut, se on tarkistettava ja tarvittaessa vietävä korjattavaksi valtuutetulle korjaajalle. Älä yritä itse korjata laitetta. Jos tarvitset takuuhuoltoa, ota yhteyttä liikkeeseen, josta ostit laitteen. Takuu ei ole voimassa, jos laitetta korjataan tai muunnellaan ilman valtuuksia.

LAITTEEN PÄÄOSAT



1. Laipat (liiketunnistimessa)
2. Laipat (aurinkokennopaneelin takapuolella)
3. Aurinkokennopaneeli
4. Virtapainike (takapuolella)
5. Kiristysruuvi
6. Lampun laippa
7. Valo
8. Pidike tappiasennusta varten
9. Tukitappi
10. Tapin alaosa
11. Tapin yläosa
12. Pidike seinäasennusta varten
13. Laippa (liiketunnistimessa)
14. Liiketunnistin

Toimitukseen kuuluvat myös asennuksessa tarvittavat pultit ja mutterit.

YLEISTIETOA AURINKOKENNOPANEELEISTA

- Aurinkokennopaneelit keräävät auringonsäteitä ja muuntavat niiden aurinkoenergian sähköksi, joka voidaan varastoida ladattaviin akkuihin ja käyttää esimerkiksi lampujen virtalähteenä. Aurinkoenergia on ympäristöä säästävää, ja akut voidaan ladata useita kertoja uudelleen.
- Parhaan tuloksen saat, kun sijoitat aurinkokennopaneelit valoisaan paikkaan ja sellaiseen asentoon, jossa niihin kohdistuu suoraa auringonvaloa päivän aikana. Kiinnitä tähän huomiota, kun valitset paneelin asennuspaikkaa.
- Älä peitä aurinkokennopaneelleja ja pidä ne puhtaana, jotta auringonsäteiden tiellä ei ole esteitä.

- Akun latauskapasiteetti riippuu auringonvalon määrästä, joten siihen vaikuttaa maantieteellinen sijainti ja sääolosuhteet. Siksi aurinkokennoilla ei ole samaa tehoa Pohjois-Euroopassa kuin aurinkoisissa maissa, mikä saattaa vaikuttaa lampun tehoon. Pilvisellä säällä tai lyhyinä talvipäivinä akut eivät ehkä ehdi latautua riittävästi lampun normaalia toimintaa varten.

ASENNUS

Kokoaminen

Laitteen osat on koottava ennen käyttöä. Varmista, että lamppu (7), liiketunnistin (14) ja aurinkokennopaneeli (3) ovat oikeinpäin (kuten kuvassa).

- Kiinnitä liiketunnistimen kaksi laippaa (1) lampun laipan (6) päälle. Kiinnitä laipat yhteen pultilla ja mutterilla.
- Kiinnitä aurinkokennopaneelin kaksi laippaa (2) liiketunnistimen laipan (13) päälle. Kiinnitä laipat yhteen pultilla ja mutterilla.



Asento

Kun sijoitat laitetta, varmista, että aurinkokennopaneeli voidaan kohdistaa aurinkoa kohti ja että liiketunnistin ja lamppu voidaan kohdistaa haluttuun suuntaan.

- Laite voidaan asentaa seinään, pylvääseen tai vastaavaan paikkaan seinäasennukseen tarkoitetun pidikkeen (12) avulla.
 - o Kiinnitä pidike ensin tukevasti haluamaasi paikkaan.
 - o Kiinnitä lamppu pidikkeeseen kiristysruuvilla (5) ja mutterilla.
- Laite voidaan sijoittaa myös maahan mukana toimitetun tapin avulla.
 - o Yhdistä ensin tapin kaksi osaa (10 ja 11).
 - o Paina tappi maahan siihen kohtaan, johon haluat sijoittaa lampun. Astu kevyesti tukitapin (9) päälle siten, että se uppoaa lujasti maahan.
 - o Paina pidike (8) tukevasti tapin päälle.
 - o Kiinnitä lamppu pidikkeeseen kiristysruuvilla ja mutterilla.

LAITTEEN VALMISTELU

- Kohdista aurinkokennopaneelia siten, että se kerää mahdollisimman paljon auringonvaloa.
- Kohdista lamppua ja liiketunnistinta, kunnes ne osoittavat haluamaasi suuntaan. Kiristä pultit ja mutterit, kun kaikki osat on säädetty oikein.
- Anna akkujen latautua täyteen kaksi päivää, ennen kuin käytät laitetta.

LAITTEEN KÄYTTÖ

- Kytke virta aurinkokennopaneelin takapuolella olevasta virtapainikkeesta (4).
- Valo syttyy, kun tulee pimeää ja kun liiketunnistin havaitsee liikettä. Valo palaa noin 30 sekuntia kerrallaan.
- Valo sammuu auringonpaisteessa, jolloin lamppu latautuu automaattisesti.
- Liiketunnistin havaitsee liikkeen, joka on enintään 8 metrin päässä ja 60 asteen kulmassa pystysuunnassa ja 120 asteen kulmassa vaakasuunnassa liiketunnistimesta nähten.
- Jos valo ei syty, liiketunnistimeen saattaa vaikuttaa jokin keinotekoinen valonlähde, akuissa ei ole virtaa tai virtakytkin on OFF-asennossa (pois päältä).
- Jos et aio käyttää lamppua pitkään aikaan, käännä virtakytkin OFF-asentoon (pois päältä).

PUHDISTUS

- Pyyhi aurinkokennopaneeli, liiketunnistin ja lamppu säännöllisesti kuivaksi väännettyllä liinalla.
- Älä käytä syövyttäviä tai hankaavia puhdistusaineita, sillä ne saattavat vaurioittaa laitteen muoviosia.

TIETOJA TUOTTEEN HÄVITTÄMISESTÄ JA KIERRÄTTÄMISESTÄ

Tämä Adexi-tuote on merkitty seuraavalla

symbolilla: 

Tuotetta ei siis saa hävittää tavallisen kotitalousjätteen mukana, vaan sähkö- ja elektroniikkajäte on hävitettävä erikseen.

Sähkö- ja elektroniikkalaiteromua koskevan direktiivin mukaan jokaisen jäsenvaltion on järjestettävä asianmukainen sähkö- ja elektroniikkajätteen keräys, talteenotto, käsittely ja kierrätys. EU-alueen yksityiset kotitaloudet voivat palauttaa käytetyt laitteet maksutta erityisiin kierrätyspisteisiin. Käytetty laite voidaan joissakin jäsenvaltioissa ja tietyissä tapauksissa palauttaa sille jälleenmyyjälle, jolta se on ostettu, jos tilalle hankitaan uusi laite. Lisätietoja sähkö- ja elektroniikkajätteen käsittelystä saat jälleenmyyjältäsi, tukkukauppiaaltasi tai paikallisilta viranomaisilta.

TAKUUEHDOT

Takuu ei ole voimassa, jos

- edellä olevia ohjeita ei ole noudatettu
- laitteeseen on tehty muutoksia
- laitetta on käsitelty väärin tai rajusti tai laite on kärsinyt muita vaurioita

Kehitämme jatkuvasti tuotteidemme toimivuutta ja muotoilua, minkä vuoksi pidätämme oikeuden muuttaa tuotetta ilman etukäteisilmoitusta.

KYSYMYKSIÄ JA VASTAUKSIA

Jos sinulla on laitteen käyttöä koskevia kysymyksiä etkä löydä vastauksia tästä käyttöohjeesta, tutustu Internet-sivuihimme osoitteessa www.adexi.eu. Katso usein esitettyjen kysymysten vastaukset Consumer Service -valikon (asiakaspalvelu) kohdasta "Question & Answer".

Sivuilla on myös yhteystietomme siltä varalta, että sinun täytyy ottaa meihin yhteyttä teknisiä tietoja, korjauksia, lisävarusteita tai varaosia koskevilla asioissa.

Maahantuojaja:

Adexi Group
www.adexi.eu

Emme ole vastuussa mahdollisista painovirheistä.

UK

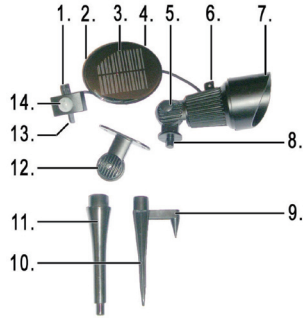
INTRODUCTION

To get the best out of your new appliance, please read this user guide carefully before using it for the first time. Take particular note of the safety precautions. We also recommend that you keep the instructions for future reference, so that you can remind yourself of the functions of your appliance.

SAFETY MEASURES

- Incorrect use of this appliance may cause personal injury and damage to the appliance.
- Use for its intended purpose only. The manufacturer is not responsible for any injury or damage resulting from incorrect use or handling (see also Guarantee Terms).
- For domestic use only. Not for commercial use.
- Use only accompanying accessories or those recommended by the manufacturer.
- Do not submerge appliance in water or any other liquid.
- The cord must not be twisted or wound around the apparatus.
- Check regularly that neither the cord nor plug is damaged and do not use if there is any damage, or if it has been dropped on the floor, dropped in water or damaged in any other way.
- If the appliance has been damaged, it should be inspected and if necessary repaired by an authorised repair engineer. Never try to repair the appliance yourself. Please contact the store where you bought the appliance for repairs under guarantee. Unauthorised repairs or modifications to the appliance will invalidate the guarantee.

KEY TO MAIN COMPONENTS OF THE APPLIANCE



1. Flanges (on motion sensor)
2. Flanges (at reverse side of the solar cell panel)
3. Solar cell panel
4. On/Off button (at the reverse side)
5. Clamping screw
6. Flange on light
7. Light
8. Holder for mounting on a spike
9. Support spike
10. Spike, lower part
11. Spike, upper part
12. Holder for mounting on a wall
13. Flange (on motion sensor)
14. Motion sensor

Bolts and nuts for assembling are also included.

GENERAL INFORMATION ABOUT SOLAR CELL PANELS

- Solar cell panels absorb the sunrays and convert solar energy into electricity that can be stored in rechargeable batteries to provide power for e.g. lights. Solar energy is very environmentally friendly, and the batteries can be recharged over and over again.
- For best performance, place solar cell panels out of the shade in a position where they are exposed to direct sunlight in the course of the day. Pay attention to this when choosing where to mount the panel.
- Do not cover the solar cell panels and keep them clean so that the sunrays are not obstructed.

- Charging capacity of the battery unit depends on the amount of sunlight and is thus depending on geographical position and weather. Obviously, in Northern Europe the solar cells do not have the same effect as in countries with more sunshine hours, which may affect the effectiveness of the light. If the weather is severely cloudy or on short winter days, recharging may sometimes be insufficient for normal use of the light.

INSTALLATION

Assembly

The appliance must be assembled before use. Ensure that the light (7), the motion sensor (14) and the solar cell panel (3) are all the right way round (see the illustration).

- Attach the two flanges on the motion sensor (1) over the flange to the light (6). Screw the flanges together with a bolt a nut.
- Attach the two flanges on the solar cell panel (2) over the flange to the motion sensor (13). Screw the flanges together with a bolt a nut.



Position

When choosing a position for the appliance, ensure that the solar cell panel can be angled in the direction of the sun when the motion sensor and the light are angled in the required direction.

- The appliance can be mounted on a wall, post or similar using the bracket for wall mounting (12).
 - First, securely screw the bracket onto the desired place.
 - Attach the light to the bracket using the clamping screw (5) and a nut.
- The appliance may also be placed in the ground using the accompanying spike.
 - First, join the two parts of the spike (10 and 11).
 - Press the spike into the ground, where you wish the light to be placed. Gently step on the support spike (9) in order to secure its position in the ground.
 - Press the bracket (8) securely on to the top of the spike.
 - Attach the light to the bracket using the clamping screw and a nut.

PREPARING THE APPLIANCE

- Angle the solar cell panel so that it absorbs as much sunlight as possible.
- Angle the light and the motion sensor until they point in the required direction. Tighten the bolts and nuts once each part has been correctly adjusted.
- Leave the batteries to fully charge for two days before using.

USING THE APPLIANCE

- Switch on the on/off button (4) at the reverse side of the solar cell panel.
- The light now switches on when it is dark and the motion sensor registers movement. The light comes on for approx. 30 seconds at a time.
- The light switches off in sunlight and is automatically recharged.
- The motion sensor registers movements within a distance of up to 8 m at the angles of 60° vertical, and 120° horizontal from the position of the motion sensor.
- If the light does not switch on, possible causes are that the motion sensor is affected by artificial light sources, that the batteries are flat or that the on/off button is at the position "OFF" (off).
- Turn the on/off button to position "OFF"(off), if the light is not to be used for a longer period of time.

CLEANING

- Regularly wipe the solar cell panel, the motion sensor and the light with a well-wrung cloth.
- Never use corrosive or abrasive cleaning agents as they may damage the plastic parts of the appliance.

INFORMATION ON DISPOSAL AND RECYCLING OF THIS PRODUCT

Please note that this Adexi product is marked with

this symbol: 

This means that this product must not be disposed of together with ordinary household waste, as electrical and electronic waste must be disposed of separately.

In accordance with the WEEE directive, every member state must ensure correct collection, recovery, handling and recycling of electrical and electronic waste. Private households in the EU can take used equipment to special recycling stations free of charge. In some member states you can, in certain cases, return the used equipment to the retailer from whom you purchased it, if you are purchasing new equipment. Contact your retailer, distributor or the municipal authorities for further information on what you should do with electrical and electronic waste.

GUARANTEE TERMS

The guarantee does not apply:

- if the above instructions are not followed
- if the apparatus has been interfered with
- if the appliance has been mishandled, subjected to rough treatment, or has suffered any other form of damage

Due to the constant development of our products in terms of function and design, we reserve the right to make changes to the product without warning.

QUESTIONS AND ANSWERS

If you have any questions regarding use of the apparatus and cannot find the answer in this user guide, please try our website at www.adexi.eu. Go to the "Consumer Service" menu, click on "Question & Answer" to see the most frequently asked questions.

You can also see contact details if you need to contact us for technical issues, repairs, accessories and spare parts.

IMPORTER

Adexi Group
www.adexi.eu

We cannot be held responsible for any printing errors.

DE

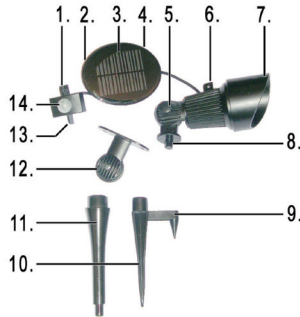
EINLEITUNG

Bevor Sie Ihr neues Gerät erstmals in Gebrauch nehmen, sollten Sie diese Anleitung sorgfältig durchlesen. Beachten Sie insbesondere die Sicherheitsvorkehrungen. Wir empfehlen Ihnen außerdem, die Bedienungsanleitung aufzuheben. So können Sie die Funktionen des Geräts jederzeit nachlesen.

SICHERHEITSHINWEISE

- Der unsachgemäße Gebrauch des Geräts kann zu Verletzungen und zu Beschädigungen des Geräts führen.
- Benutzen Sie das Gerät nur zu den in der Bedienungsanleitung genannten Zwecken. Der Hersteller haftet nicht für Schäden, die durch den unsachgemäßen Gebrauch oder die unsachgemäße Handhabung des Geräts verursacht werden (siehe auch die Garantiebedingungen).
- Nur für den Gebrauch im Haushalt. Nicht für den gewerblichen Gebrauch.
- Verwenden Sie nur das mitgelieferte oder vom Hersteller empfohlene Zubehör.
- Tauchen Sie das Gerät nicht in Wasser oder eine andere Flüssigkeit ein.
- Das Kabel darf nicht geknickt oder um das Gerät gewickelt werden.
- Überprüfen Sie regelmäßig, ob das Kabel oder der Stecker beschädigt ist, und verwenden Sie das Gerät nicht, wenn dies der Fall ist, oder wenn es auf den Boden oder ins Wasser gefallen ist oder auf andere Weise beschädigt wurde.
- Falls das Gerät beschädigt wurde, sollte es untersucht und erforderlichenfalls von einem autorisierten Reparaturfachmann repariert werden. Versuchen Sie nicht, das Gerät selbst zu reparieren. Bei Reparaturen, die unter die Garantiebedingungen fallen, wenden Sie sich an Ihren Händler. Bei nicht autorisierten Reparaturen oder Änderungen am Gerät erlischt die Garantie.

DIE WICHTIGSTEN TEILE DES GERÄTES



1. Flansche (am Bewegungssensor)
2. Flansche (an der Rückseite des Solarzellenmoduls)
3. Solarzellenmodul
4. Ein-/Aus-Taste (an der Rückseite)
5. Klemmschraube
6. Flansch am Licht
7. Licht
8. Halterung zur Montage auf einen Spieß
9. Zusatzspieß
10. Spieß, unterer Teil
11. Spieß, oberer Teil
12. Halterung zur Wandmontage
13. Flansch (am Bewegungssensor)
14. Bewegungssensor

Bolzen und Muttern für den Zusammenbau sind ebenfalls enthalten.

ALLGEMEINE INFORMATIONEN ÜBER SOLARZELLENMODULE

- Solarzellenmodule absorbieren die Sonnenstrahlen und wandeln Solarenergie in Elektrizität um, die in aufladbaren Batterien gespeichert und zur Energieversorgung von z. B. Leuchten verwendet werden kann. Solarenergie ist äußerst umweltfreundlich, und die Batterien können immer wieder neu aufgeladen werden.
- Um die optimale Leistung zu erzielen, sollten die Solarzellenmodule außerhalb des Schattens an einer Stelle angebracht werden, an der sie während des Tages direkter Sonneneinstrahlung ausgesetzt sind. Achten Sie bei der Montage des Moduls darauf, dass diese Voraussetzungen erfüllt sind.
- Decken Sie die Solarzellenmodule nicht ab, und halten Sie sie sauber, damit die Sonneneinstrahlung nicht blockiert wird.

- Die Ladekapazität der Batterie hängt von der Stärke der Sonneneinstrahlung ab und ist daher von der geografischen Position und vom Wetter abhängig. In Nordeuropa haben die Solarzellen daher nicht die gleiche Leistung wie in Ländern mit mehr Sonnenscheinstunden, was sich auf die Effektivität der Leuchte auswirken kann. Wenn starke Bewölkung herrscht oder an kurzen Wintertagen, kann die Wiederaufladung möglicherweise nicht für den normalen Einsatz der Leuchte ausreichen.

EINBAU

Zusammenbau

Das Gerät muss vor dem Gebrauch zusammengebaut werden. Vergewissern Sie sich, dass das Licht (7), der Bewegungssensor (14) und das Solarzellenmodul (3) richtig herum sitzen (siehe Abbildung).

- Bringen Sie die beiden Flansche an dem Bewegungssensor (1) über dem Flansch für das Licht (6) an. Schrauben Sie die Flansche mit einem Bolzen und einer Mutter zusammen.
- Bringen Sie die beiden Flansche an dem Solarzellenmodul (2) über dem Flansch für den Bewegungssensor (13) an. Schrauben Sie die Flansche mit einem Bolzen und einer Mutter zusammen.



Position

Bei der Positionierung des Gerätes ist sicherzustellen, dass das Solarzellenmodul in Richtung Sonne weist, Bewegungssensor und Lampe dagegen in die gewünschte Richtung.

- Das Gerät kann mithilfe der Halterung zur Wandmontage (12) an einer Wand, einem Pfosten oder dergleichen befestigt werden.
 - Schrauben Sie die Halterung zuerst gut an dem gewünschten Ort fest.
 - Befestigen Sie das Licht mithilfe der Klemmschraube (5) und einer Mutter an der Halterung.
- Das Gerät kann mit dem mitgelieferten Spieß auch im Boden angebracht werden.
 - Stecken Sie zuerst die beiden Teile des Spießes (10 und 11) zusammen.
 - Drücken Sie den Spieß dort in den Boden, wo sie das Licht platzieren wollen. Treten Sie vorsichtig auf den Zusatzspieß (9), um seine Position im Boden zu sichern.

- Drücken Sie die Halterung (8) fest auf die Spitze des Spießes.
- Befestigen Sie das Licht mithilfe der Klemmschraube und einer Mutter an der Halterung.

VOR DEM GEBRAUCH

- Das Solarzellenmodul ist so anzuwinkeln, dass es soviel Sonnenlicht wie möglich absorbieren kann.
- Lampe und Bewegungssensor so anwinkeln, dass beide in die gewünschte Richtung weisen. Ziehen Sie die Bolzen und Muttern fest, wenn alle Teile richtig eingestellt sind.
- Lassen Sie die Batterien vor dem Gebrauch zwei Tage lang vollständig aufladen

ANWENDUNG DES GERÄTS

- Schalten Sie die Ein-/Aus-Taste (4) an der Rückseite des Solarzellenmoduls ein.
- Das Licht schaltet sich jetzt ein, wenn es dunkel ist und der Bewegungssensor eine Bewegung registriert. Das Licht schaltet sich jeweils für ca. 30 Sekunden ein.
- Das Licht schaltet sich bei Sonneneinstrahlung ab und wird automatisch aufgeladen.
- Der Bewegungssensor registriert Bewegungen innerhalb einer Entfernung von bis zu 8 Metern in einem vertikalen Winkel von 60° und einem horizontalen Winkel von 120°, von der Position des Bewegungssensors aus.
- Falls sich das Licht nicht einschaltet, kann dies darauf zurückzuführen sein, dass der Bewegungssensor durch künstliche Lichtquellen beeinflusst wird, dass die Batterien leer sind, oder dass sich die Ein-/Aus-Taste in der Stellung „OFF“ (aus) befindet.
- Schalten Sie die Ein-/Aus-Taste in die Stellung „OFF“ (aus), wenn das Licht für einen längeren Zeitraum nicht benutzt werden soll.

REINIGUNG

- Wischen Sie das Solarzellenmodul, den Bewegungssensor und das Licht regelmäßig mit einem gut ausgewringenen Tuch ab.
- Verwenden Sie niemals ätzende oder scheuernde Reinigungsmittel, da diese die Kunststoffteile des Geräts beschädigen können.

INFORMATION ÜBER DIE ENTSORGUNG UND DAS RECYCLING DIESES PRODUKTS

Dieses Adexi-Produkt trägt dieses Zeichen: 

Das heißt, dass es nicht zusammen mit normalem Haushaltsmüll sondern als Sondermüll zu entsorgen ist.

Gemäß der WEEE-Richtlinie muss jeder Mitgliedstaat für das ordnungsgemäße Sammeln, die Verwertung, die Handhabung und das Recycling von Elektro- und Elektronikmüll sorgen. Private Haushalte im Bereich der EU können ihre gebrauchten Geräte kostenfrei an speziellen Recyclingstationen abgeben. In einigen Mitgliedstaaten können gebrauchte Geräte bei dem Einzelhändler, bei dem sie gekauft wurden, kostenfrei wieder abgegeben werden, sofern ein neues Gerät gekauft wird. Bitte nehmen Sie mit der Verkaufsstelle oder den örtlichen Behörden Kontakt auf, wenn Sie Näheres über den Umgang mit Elektro- und Elektronikmüll erfahren möchten.

GARANTIEBEDINGUNGEN

Diese Garantie gilt nicht,

- wenn die vorstehenden Hinweise nicht beachtet werden;
- wenn unbefugte Eingriffe ins Gerät vorgenommen werden,
- falls das Gerät unsachgemäß behandelt, Gewalt ausgesetzt oder anderweitig beschädigt worden ist.

Aufgrund der ständigen Weiterentwicklung von Funktion und Design unserer Produkte behalten wir uns das Recht auf Änderung des Produkts ohne Ankündigung vor.

FRAGEN UND ANTWORTEN

Falls Sie Fragen zum Gebrauch dieses Geräts haben und die Antworten nicht in dieser Gebrauchsanweisung finden können, besuchen Sie bitte unsere Website (www.adexi.eu).

Gehen Sie zum Menü „Consumer Service“, und klicken Sie auf „Question & Answer“, um die am häufigsten gestellten Fragen zu sehen.

Sie finden dort auch Kontaktdaten, für den Fall, dass Sie mit uns bezüglich technischer Fragen, Reparaturen, Zubehör oder Ersatzteile Kontakt aufnehmen möchten.

IMPORTEUR

Adexi Group
www.adexi.eu

Druckfehler vorbehalten.

PL

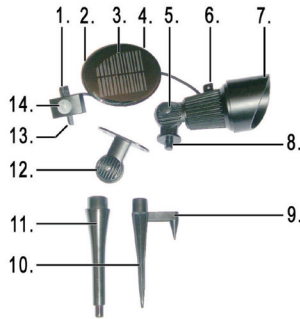
WSTĘP

Aby móc skorzystać z wszystkich funkcji nowego urządzenia, należy najpierw dokładnie zapoznać się z poniższymi wskazówkami. Szczególną uwagę należy zwrócić na zasady bezpieczeństwa. Radzimy zachować tę instrukcję, aby w razie konieczności można było wrócić do zawartych w niej informacji na temat funkcji urządzenia.

WSKAZÓWKI DOTYCZĄCE BEZPIECZEŃSTWA

- Niewłaściwe użytkowanie urządzenia może spowodować obrażenia ciała oraz uszkodzenie urządzenia.
- Z urządzenia należy korzystać zgodnie z jego przeznaczeniem. Producent nie ponosi odpowiedzialności za jakiegokolwiek obrażenia lub szkody wynikające z niewłaściwego użytkowania bądź przechowywania urządzenia (zobacz także część „Warunki gwarancji”).
- Wyłącznie do użytku domowego. Urządzenie nie jest przeznaczone do użytku komercyjnego.
- Można używać tylko akcesoriów dostarczonych wraz z urządzeniem lub zalecanych przez producenta.
- Nie zanurzać urządzenia w wodzie ani innym płynie.
- Nie wolno skręcać przewodu ani owijać go wokół urządzenia.
- Należy regularnie sprawdzać, czy przewód i wtyczka są w dobrym stanie. Jeżeli zostały uszkodzone lub urządzenie spadło na podłogę, wpadło do wody bądź zostało w jakikolwiek inny sposób uszkodzone, nie wolno go używać.
- Jeśli urządzenie ulegnie uszkodzeniu, zarówno jego przegląd, jak i ewentualną naprawę należy powierzyć osobie posiadającej stosowne kwalifikacje. Nie wolno wykonywać napraw samodzielnie. Informacje na temat napraw gwarancyjnych można uzyskać w sklepie, w którym urządzenie zostało zakupione. Nieautoryzowane naprawy lub modyfikacje urządzenia spowodują unieważnienie gwarancji.

GŁÓWNE ELEMENTY SKŁADOWE URZĄDZENIA



1. Stopki (na czujniku ruchu)
2. Stopki (na odwrocie panelu ogniwa słonecznego)
3. Panel ogniwa słonecznego
4. Przycisk zasilania (na odwrocie)
5. Śruba zaciskowa
6. Stopka na lampie
7. Lampka
8. Uchwyt do mocowania na stojaku
9. Stojak
10. Stojak, część dolna
11. Stojak, część górna
12. Uchwyt do mocowania na ścianie
13. Stopka (na czujniku ruchu)
14. Czujnik ruchu

Do zestawu załączono również śruby i nakrętki do montażu.

INFORMACJE OGÓLNE DOTYCZĄCE PANELI OGNIWA SŁONECZNEGO

- Panele ogniwa słonecznego pochłaniają promienie słoneczne i przekształcają energię słoneczną w energię elektryczną, która może być magazynowana w przeznaczonych do doładowywania bateriach w celu dostarczenia zasilania np. do lamp. Energia słoneczna jest niezwykle przyjazna dla środowiska, a baterie słoneczne można wielokrotnie doładowywać.
- W celu uzyskania najlepszych możliwych wyników, panele ogniwa słonecznego należy umieszczać z dala od miejsc zacienionych w takim położeniu, aby były wystawione na bezpośrednie działanie promieni słonecznych w ciągu dnia. Należy mieć to na względzie podczas wyboru miejsca montażu panelu.
- Nie przykrywać paneli ogniwa słonecznego i utrzymywać je w czystości, tak aby pochłanianie promieni słonecznych odbywało się bez żadnych przeszkód.

- Pojemność baterii do doładowywania zależy od ilości promieni słonecznych, czyli także od położenia geograficznego danego miejsca i pogody. Oczywiście w Europie Północnej ognia słoneczne nie będą działały z taką samą wydajnością jak w krajach, w których ilość godzin w ciągu dnia, w których świeci słońce, jest większa, co może wpłynąć na efektywność działania lampy. Jeżeli jest bardzo pochmurno lub podczas krótkich zimowych dni doładowywanie może czasem nie być wystarczające dla normalnego działania lampy.

MONTAŻ

Montaż

Urządzenie przed użytkowaniem należy zamontować. Upewnić się, że lampa (7), czujnik ruchu (14) i panel ogniwa słonecznego (3) znalazły się we właściwym położeniu (patrz ilustracja).

- Zamontować dwie stopki na czujniku ruchu (1) nad stopką do lampy (6). Zamocować stopki razem przy pomocy śruby i nakrętki.
- Zamocować dwie stopki na panelu ogniwa słonecznego (2) nad stopką do czujnika ruchu (13). Zamocować stopki razem przy pomocy śruby i nakrętki.



Pozycja

Wybierając miejsce ustawienia urządzenia należy się upewnić, że panel ogniwa słonecznego można skierować w kierunku słońca, gdy czujnik ruchu i lampa są skierowane w wybraną stronę.

- Urządzenie można montować na ścianie, słupie itp. przy pomocy wspornika do montażu ściennego (12).
 - o Najpierw dokładnie przykręcić wspornik w żądanym miejscu.
 - o Nałożyć lampę na wspornik przy pomocy śruby zaciskowej (5) i nakrętki.
- Urządzenie można także umieszczać na podłożu przy pomocy załączonego stojaka.
 - o Najpierw połączyć obie części stojaka (10 i 11).
 - o Wcisnąć stojak w ziemię w miejscu, w którym ma zostać umieszczona lampa. Delikatnie nastąpić na stojak (9), aby odpowiednio go zamocować w ziemi.
 - o Dokładnie umieścić wspornik (8) w górnej części stojaka.

- o Nałożyć lampę na wspornik przy pomocy śruby zaciskowej i nakrętki.

PRZYGOTOWANIE URZĄDZENIA

- Ustawić panel ogniwa słonecznego tak, aby chłonał tak dużo światła słonecznego, jak to możliwe.
- Ustawić lampę i czujnik ruchu tak, aby zostały skierowane we właściwą stronę. Po odpowiednim ustawieniu każdego elementu zaciśnąć śruby i nakrętki.
- Przed użytkowaniem pozostawić baterie do całkowitego naładowania na dwa dni.

KORZYSTANIE Z URZĄDZENIA


- Wcisnąć przycisk zasilania (4) znajdujący się na odwrocie panelu ogniwa słonecznego.
- Lampa włączy się, kiedy nastanie ciemność, a czujnik ruchu zarejestruje poruszenie. Lampa włącza się na ok. 30 sekund za jednym razem.
- Pod wpływem światła słonecznego lampa wyłącza się i automatycznie doładowuje.
- Czujnik ruchu rejestruje ruch w odległości do 8 m pod kątem 60° w pionie i 120° w poziomie od miejsca ustawienia czujnika.
- Jeżeli światło się nie włącza, możliwą przyczyną jest zaburzenie działania czujnika przez sztuczne światło, wyczerpaniem baterii lub też ustawieniem przycisku zasilania w pozycji "OFF" (wyl.).
- Przesunąć przycisk zasilania w pozycję "OFF" (wyl.), jeżeli lampa ma być nieużywana przez dłuższy czas.

CZYSZCZENIE

- Regularnie przecierać panel ogniwa słonecznego, czujnik ruchu i lampę przy pomocy dobrze odciśniętej, wilgotnej szmatki.
- Nigdy nie używać korodujących ani ściernych środków czyszczących, gdyż mogą one spowodować uszkodzenie plastikowych części urządzenia.

INFORMACJE O UTYLIZACJI I RECYKLINGU TEGO PRODUKTU

Ten produkt marki Adexi oznaczony jest

następującym symbolem: 

Oznacza to, że produktu nie należy wyrzucać wraz z normalnymi odpadami gospodarstwa domowego, ponieważ zużyty sprzęt elektryczny i elektroniczny należy utylizować osobno.

Zgodnie z dyrektywą WEEE (w sprawie zużytego sprzętu elektrycznego i elektronicznego), każde państwo członkowskie ma obowiązek zapewnić odpowiednią zbiórkę, odzysk, przetwarzanie i recykling zużytego sprzętu elektrycznego i elektronicznego. Gospodarstwa domowe na obszarze UE mogą nieodpłatnie oddawać zużyty sprzęt do specjalnych zakładów utylizacji odpadów. W niektórych państwach członkowskich można zwrócić zużyty sprzęt sprzedawcy, u którego dokonano zakupu, pod warunkiem zakupu nowego sprzętu. Aby uzyskać więcej informacji na temat postępowania ze zużytym sprzętem elektrycznym i elektronicznym, należy zwrócić się do sprzedawcy, dystrybutora lub władz miejskich.

WARUNKI GWARANCJI

Gwarancja nie obejmuje następujących przypadków:

- jeżeli nie przestrzegano niniejszej instrukcji,
- jeżeli urządzenie poddano modyfikacji bez upoważnienia
- jeżeli urządzenie było użytkowane w sposób niewłaściwy, nieostrożny lub zostało uszkodzone,

Z uwagi na ciągłe doskonalenie naszych produktów pod względem ich funkcjonalności i wzornictwa zastrzegamy sobie prawo do wprowadzania zmian w produkcie bez uprzedzenia.

PYTANIA I ODPOWIEDZI

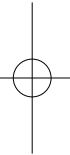
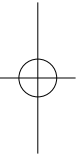
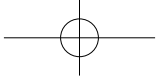
W razie jakichkolwiek pytań dotyczących korzystania z urządzenia, na które odpowiedzi nie można odnaleźć w niniejszej instrukcji, zapraszamy na naszą stronę internetową www.adexi.eu. Wejdź do menu "Consumer Service", kliknij "Question & Answer", aby zobaczyć najczęściej zadawane pytania.

Możesz także znaleźć tam dane kontaktowe w razie konieczności skonsultowania z nami kwestii technicznych, napraw, spraw związanych z akcesoriami i częściami zamiennymi.

IMPORTER

Adexi Group
www.adexi.eu

Firma nie ponosi odpowiedzialności za błędy w druku.



Free Manuals Download Website

<http://myh66.com>

<http://usermanuals.us>

<http://www.somanuals.com>

<http://www.4manuals.cc>

<http://www.manual-lib.com>

<http://www.404manual.com>

<http://www.luxmanual.com>

<http://aubethermostatmanual.com>

Golf course search by state

<http://golfingnear.com>

Email search by domain

<http://emailbydomain.com>

Auto manuals search

<http://auto.somanuals.com>

TV manuals search

<http://tv.somanuals.com>