



<b>DK</b>	Terrassevarmer .....	2
<b>SE</b>	Uteplatsvärmare .....	4
<b>NO</b>	Terrassevarmer .....	6
<b>FI</b>	Pationlämmitin .....	8
<b>UK</b>	Patio heater .....	10
<b>DE</b>	Terrassenheizer .....	12
<b>PL</b>	Grzejnik tarasowy .....	14

**INTRODUKTION**

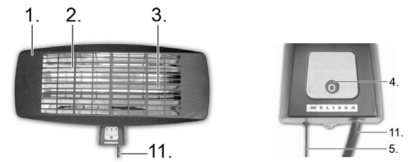
For at du kan få mest mulig glæde af dit nye apparat, beder vi dig gennemlæse denne brugsanvisning, før du tager apparatet i brug. Vær særligt opmærksom på sikkerhedsforanstaltningerne. Vi anbefaler dig desuden at gemme brugsanvisningen, hvis du senere skulle få brug for at genopfriske apparatets funktioner.

**VIGTIGE SIKKERHEDSFORANSTALTNINGER**

- Forkert brug af apparatet kan medføre personskade og beskadige apparatet.
- Anvend kun apparatet til det, det er beregnet til. Brug det ikke til tørring af håndklæder, tøj eller lignende. Producenten er ikke ansvarlig for skader, der opstår som følge af forkert brug eller håndtering (se også under Garantibestemmelser).
- Apparatet er udelukkende beregnet til husholdningsbrug. Apparatet må ikke anvendes til erhvervsbrug og må ikke bruges til opvarmning på byggepladser, i drivhuse, i lader eller lignende.
- Apparatet må kun sluttes til 230 V, 50 Hz.
- Kvartsrørene i varmhovedet er skrøbelige, og apparatet skal derfor behandles forsigtigt. Undgå ud sætte det for stød og slag. Forsøg ikke selv at afmontere gitteret. Hvis det er nødvendigt at rengøre varmhovedet indvendigt, skal du lade en fagmand gøre dette.
- Apparatet skal opstilles eller monteres i henhold til anvisningerne i afsnittet "Placering af apparatet" nedenfor.
- Apparatet har høj effekt og kan afgive meget kraftig varme. Det frarådes at udsætte dyr og spædbørn for direkte varmepåvirkning fra apparatet.
- Apparatet må aldrig monteres eller bruges i nærheden af brændbare genstande, f.eks. gardiner, møbler eller lignende. Det må heller ikke opstilles eller monteres i våde eller fugtige omgivelser (i badeværelser, ved svømmebassiner mv.).
- Brug ikke apparatet udendørs i fugtigt vejr!
- For at reducere risikoen for brand eller elektrisk stød må apparatet aldrig benyttes sammen med en timer eller lignende, der tænder og slukker apparatet automatisk.
- Apparatet må ikke tildækkes.
- Undlad at tildække eller blokere modtageren til fjernbetjeningen (kun modeller med fjernbetjening), da apparatet så ikke vil kunne modtage signalet fra fjernbetjeningen.
- Sørg for, at ledningen ikke kommer i klemme under apparatet, bag hylder mv. Læg heller ikke ledningen under tæpper eller lignende. Anbring ledningen, så det ikke er muligt at snuble over den, og undlad at vikle den om stangen (kun model med fod) eller varmhovedet.
- Hvis det er nødvendigt at bruge en forlængerledning til apparatet, skal forlængerledningen som minimum være godkendt til 10 A og 2.000 W. Hvis der bruges en kabeltromle, skal denne være rullet helt ud.
- Apparatet må ikke nedsænkes i nogen former for væske.
- Stik aldrig fingre, blyanter eller andre ting gennem gitteret. Gitteret bliver varmt ved brug og må ikke berøres, for apparatet er kølet af.
- Sluk apparatet, og lad det køle af, inden det flyttes og inden rengøring.
- Når apparatet anvendes, skal børn, der opholder sig i nærheden af det, altid holdes under opsyn. Børn må ikke selv anvende apparatet uden opsyn af en voksen.
- Forsøg aldrig at reparere apparatet selv. Hvis apparatet, ledningen eller stikket skal repareres, skal apparatet indleveres til en autoriseret reparatør. Hvis der foretages uautoriserede indgreb i apparatet, bortfalder garantien. Kontakt købsstedet, hvis der er tale om en reparation, der falder ind under garantien.

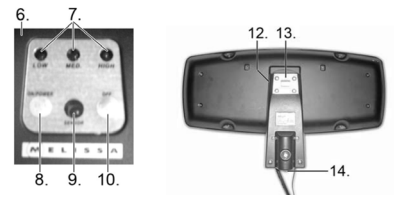
**OVERSIGT OVER APPARATETS DELE**

1. Varmehoved
2. Gitter
3. Kvartsrør



- Model 670-206/207  
 4. Funktionsindikator  
 5. Snor

- Model 670-208/209/211  
 6. Betjeningspanel  
 7. Funktionsindikatorer  
 8. Knappen On/Power (Tænd)  
 9. Modtager til fjernbetjening  
 10. Knappen Off (Sluk)



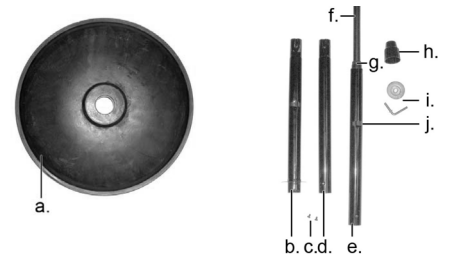
11. Strømledning
12. Hængsel
13. Ophængningsbeslag
14. Monteringssskrue

15. Fjernbetjening (kun model 670-208/209/211)
  - I. Knappen Off (Sluk)
  - II. Knappen On/Power (Tænd)



**Stangens dele (kun modeller med fod):**

- a. Fod
- b. Stang, nederste del
- c. Skruer (2 stk.)
- d. Stang, mellemste del
- e. Stang, øverste del
- f. Tynd stang
- g. Muffe
- h. Manchet
- i. Spændeskive og skrue
- j. Ledningsholder



**Teltbeslag (kun model 670-209/211)**

- k. Buet stang
- l. Beslag, forside
- m. Beslag, bagside
- n. Skruer og møtrikker til beslag
- o. Monteringssskrue



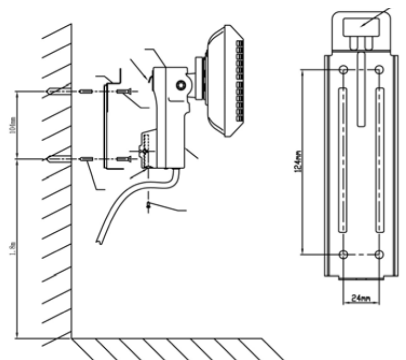
Til modeller til vægmontering medfølger desuden et vægbeslag samt rawlplugs og skruer til montering.

Til visse modeller medfølger desuden en fjernbetjening og et vandtæt overtræk.

**PLACERING AF APPARATET**

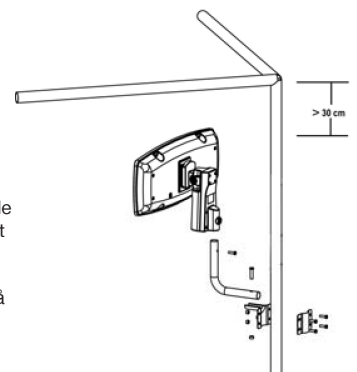
**Modeller til vægmontering (670-206/208)**

- Varmehovedet (1) skal være mindst 30 cm fra loftet, 1 m fra eventuelle sidevægge og 1,8 m over gulvet.
- Brug det medfølgende vægbeslag til vægmontering. Brug ikke andre beslag eller fittings.
- Skru vægbeslaget på væggen som vist på billedet. Den vinklede del af beslaget skal vende opad.
- Hæng varmhovedet på vægbeslaget. Ophængningsbeslaget (13) øverst på bagsiden af varmhovedet skal hænge i vægbeslagets vinklede del. Sæt monteringssskruen i hullet i vægbeslagets bund, og skru den fast.
- Kontrollér, at apparatet hænger stabilt, inden det tages i brug.



**Modeller med teltbeslag (670-209/211)**

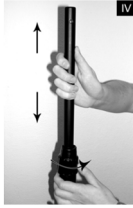
- Varmehovedet skal være mindst 30 cm fra teltduk eller parasolkæde, 1 m fra eventuelle sidevægge og 1,8 m over gulvet.
- Brug det medfølgende teltbeslag til montering. Brug ikke andre beslag eller fittings.
- Monter teltbeslagets forside (l) og bagside (m) på en telt- eller parasolstang som vist på billedet. Brug de medfølgende skruer og møtrikker (n).
- Monter den buede stang (k) i holderen på beslagets forside med den medfølgende monteringssskrue (o).



- Sæt varnehovedet på den buede stang, så hullet i stangen sidder ud for hullet i hovedet, og fastgør hovedet med monteringskruen.
- Kontrollér, at apparatet hænger stabilt, inden det tages i brug.

#### Modeller med fod (670-207/209/211)

- Apparatet skal stilles mindst 1 m fra eventuelle sidevægge. Varmehovedet skal være mindst 30 cm fra loftet og mindst 1,8 m over gulvet. Apparatet skal stå stabilt på en vandret flade.
- Sæt den nederste del af stangen (b) i foden (a), læg foden på siden, og fastgør stangen på fodens underside med spændeskiven og skruen (i) (se billede I).
- Stil foden korrekt, så stangen står lodret. Løsn skruen (c) på den mellemste del af stangen (d), og sæt den mellemste del af stangen i den nederste del, så skruen sidder ud for fordybningen i den nederste del (se billede II). Spænd skruen. Monter på samme måde den øverste del af stangen (e) i den mellemste del med en skrue (se billede III).
- Træk den tynde stang (f) op af muffen (g) øverst på stangen, til den har den ønskede længde. Før manchetten (h) ned over den tynde stang. Stram manchetten (se billede IV).
- Sæt varnehovedet på den tynde stang, så hullet i stangen sidder ud for hullet i hovedet, og fastgør hovedet med monteringskruen (14) (se billede V). Stram samtlige skrue grundigt.
- Kontrollér, at apparatet står stabilt, inden det tages i brug.
- Ledningen kan evt. fastgøres i ledningsholderne (j) på stangen.
- Den tynde stang kan drejes 360°, så varnehovedet kan pege i alle retninger.



#### BETJENING AF APPARATET

- Hvis apparatet har en fod, kan varnehovedets vinkel og højde justeres.
  - o Indstil varnehovedet i den ønskede vinkel ved at vippe hængslet (12).
  - o Indstil varnehovedet i den ønskede højde ved at løsne manchetten og trække den tynde stang op eller ned.
- Apparatet er ikke termostatstyret og bliver ved med at varme, til det slukkes. Hold altid øje med apparatet, mens det er tændt.
- Tag stikket ud af stikkontakten, når apparatet ikke er i brug.

#### Modeller uden fjernbetjening:

- Sæt stikket i stikkontakten, og tænd for strømmen.
- Apparatet tændes, indstilles og slukkes ved at trække i snoren (5). Indstillingerne kan aflæses på funktionsindikatoren (4). Med hvert træk i snoren skifter apparatet til den næste indstilling (se oversigten nedenfor).
- Sluk apparatet, når du er færdig med at bruge det: Træk gentagne gange i snoren, indtil indikatoren viser "0".

#### Modeller med fjernbetjening:

- Sæt stikket i stikkontakten, og tænd for strømmen. Den grønne lysdiode begynder at blinke, hvilket angiver, at apparatet er på standby.
- Tryk én gang på knappen On/Power (Tænd) (8) på apparatet eller på fjernbetjeningen for at tænde apparatet på den laveste indstilling. Du kan skifte mellem henholdsvis lav, middel og høj varme med denne knap. Indstillingerne kan aflæses på funktionsindikatorerne (7) (se oversigten nedenfor).
- Tryk på knappen Off (Sluk) (10) på apparatet eller på fjernbetjeningen for at stille apparatet på standby. Bemærk! Apparatet kan ikke slukkes helt med knappen Off, men går kun på standby (den grønne lysdiode blinker). Sluk for strømmen, og kontroller, at alle lysdioder er slukket, når du er færdig med at bruge apparatet.
- Sørg for altid at rette fjernbetjeningen mod modtageren (9) på varnehovedet, når du trykker på den.

Indikatorvisning (uden fjernbetjening)	Indikatorvisning (med fjernbetjening)	Betydning	Effekt
0	Grøn diode blinker	Slukket/standby	0 W
L	Grøn diode lyser	Lav varmeeffekt	650 W
M	Gul diode lyser	Middel varmeeffekt	1.350 W
H	Rød diode lyser	Høj varmeeffekt	2.000 W

#### Specielt om kvartsrør

Apparatets kvartsrør (3) udsender langbølget infrarød stråling. De har en levetid på ca. 5.000 timer og skal udskiftes af en fagmand, når de ikke længere fungerer. Kvartsrør er skrøbelige og må derfor ikke berøres direkte eller udsættes for stød eller slag.

Der kan forekomme to mørke pletter på kvartsrørene i de første minutter efter, at du har tændt for apparatet. Dette er helt normalt, og pletterne forsvinder af sig selv efter nogen tid.

#### RENGØRING

- Sluk altid for strømmen, og tag stikket ud af stikkontakten, før apparatet rengøres.
- Rengør apparatet udvendigt ved at tørre det af med en fugtig klud. Tilsæt eventuelt lidt opvaskemiddel til vandet, hvis apparatet er meget snavset.
- Brug ikke stålsvampe, skuresvampe eller nogen former for stærke, opløsende eller slibende rengøringsmidler til at rengøre apparatet med, da det kan ødelægge apparatets overflader.
- Efter længere tids brug kan der opsamles støv på reflektoren og kvartsrørene bag gitteret (2). Få en fagmand til at afmontere gitteret og rengøre varnehovedet indvendigt.

#### OPLYSNINGER OM BORTSKAFFELSE OG GENBRUG AF DETTE PRODUKT

Bemærk, at dette Adexi-produkt er forsynet med dette symbol:

Det betyder, at produktet ikke må kasseres sammen med almindeligt husholdningsaffald, da elektrisk og elektronisk affald skal bortskaffes særskilt.

I henhold til WEEE-direktivet skal hver medlemsstat sikre korrekt indsamling, genvinding, håndtering og genbrug af elektrisk og elektronisk affald. Private husholdninger i EU kan gratis aflevere brugt udstyr på særlige genbrugsstationer. I visse medlemsstater kan du i visse tilfælde returnere det brugte udstyr til den forhandler, du købte det af på betingelse af, at du køber nyt udstyr. Kontakt forhandleren, distributøren eller de kommunale myndigheder for at få yderligere oplysninger om, hvordan du skal håndtere elektrisk og elektronisk affald.

#### GARANTIBESTEMMELSER

Garantien gælder ikke:

- hvis ovennævnte ikke iagttages
- hvis der har været foretaget uautoriserede indgreb i apparatet
- hvis apparatet har været misligholdt, udsat for en voldsom behandling eller lidt anden form for overlast
- hvis fejl i apparatet er opstået på grund af fejl på ledningsnettet.

Da vi hele tiden udvikler vores produkter på funktions- og designsidens, forbeholder vi os ret til at foretage ændringer i produktet uden forudgående varsel.

#### SPØRGSMÅL OG SVAR

Har du spørgsmål omkring brugen af apparatet, som du ikke kan finde svar på i denne brugsanvisning, findes svaret muligvis på vores hjemmeside [www.adexi.dk](http://www.adexi.dk). Du finder svaret ved at klikke på "Spørgsmål & svar" i menuen "Forbrugerservice", hvor de oftest stillede spørgsmål er vist.

På vores hjemmeside finder du også kontaktinformation, hvis du har brug for at kontakte os vedrørende teknik, reparation, tilbehør og reservedele.

#### IMPORTØR

Adexi Group  
[www.adexi.dk](http://www.adexi.dk)

Vi tager forbehold for trykfejl.

## INTRODUKTION

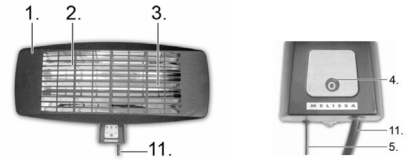
För att du skall få ut så mycket som möjligt av din nya apparat bör du läsa igenom denna bruksanvisning innan du använder apparaten första gången. Var speciellt uppmärksam på säkerhetsföreskrifterna. Vi rekommenderar att du sparar bruksanvisningen för framtida bruk.

## VIKTIGA SÄKERHETSFÖRESKRIFTER

- Felaktig användning av den här apparaten kan orsaka personskador och skador på apparaten.
- Använd endast apparaten för dess avsedda ändamål. Använd inte apparaten för torkning av handdukar, kläder osv. Tillverkaren ansvarar inte för skador som uppstår till följd av felaktig användning eller hantering (se även Garantivillkor).
- Endast för hemmabruk. Ej avsedd för kommersiellt bruk. Ej avsedd för uppvärmning av byggplatser, växthus, lador osv.
- Får endast anslutas till 230 V, 50 Hz.
- Handskas försiktigt med apparaten. Kvartrsrören i värmarens huvud är ömtåliga. Utsätt inte apparaten för kraftiga stötar. Ta inte bort gallret. Om värmarens huvud behöver rengöras inuti, kontakta en yrkesman.
- Apparaten ska monteras i enlighet med anvisningarna i avsnittet "Placering av apparaten" nedan.
- Apparaten har hög effekt och kan avge mycket stark hetta. Utsätt inte djur eller små barn för direkt hetta från apparaten.
- Apparaten får aldrig monteras eller användas i närheten av brännbara material som t.ex. gardiner, möbler och liknande. Den får inte heller monteras eller användas i våt eller fuktig miljö (i badrum, bredvid simbassänger och dylikt).
- Använd inte apparaten utomhus vid blött väder!
- För att reducera risken för brand eller elektriska stötar får apparaten inte användas tillsammans med en elektronisk timer eller annan enhet som sätter på och stänger av apparaten automatiskt.
- Får ej övertäckas.
- Fjärrkontrollmottagaren får inte täckas över eller blockeras (gäller endast modeller med fjärrkontroll). Då kan inte signalen tas emot.
- Se till att sladden inte kommer i kläm under apparaten eller bakom hyllor och dylikt. Lägg inte heller sladden under mattor, filtar eller liknande. Placera sladden så att det inte finns risk för att någon kan snubbla över den och undvik att vira den runt stativet (endast modeller med fot) eller runt värmarens huvud.
- Om förlängningssladd behövs till apparaten ska sladden ha minimibelastning på 10 A och 2000 W. Om kabelvinda används ska sladden rullas ut helt.
- Doppa inte ner apparaten i någon form av vätska.
- Stick inte in fingrarna, pennor eller andra föremål genom gallret. Gallret blir varmt när apparaten är på, tag därför inte i det förrän apparaten har svalnat.
- Stäng av apparaten och låt den svalna före flytt eller rengöring.
- Barn som befinner sig i närheten av apparaten när den är i bruk bör hållas under uppsikt. Barn får inte använda apparaten utan tillsyn från en vuxen.
- Försök aldrig reparera apparaten själv. Om apparaten, sladden eller kontakten behöver lagas ska den skickas till en auktoriserad serviceverkstad. Ej auktoriserade reparationer eller ändringar gör garantin ogiltig. Kontakta inköpsstället för reparationer som täcks av garantin.

## BESKRIVNING AV APPARATENS DELAR

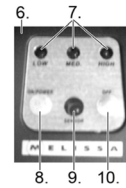
1. Värmarens huvud
2. Galler
3. Kvartrsrör



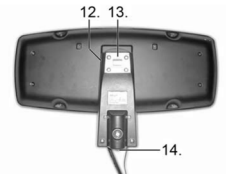
- Modell 670-206/207
4. Funktionsindikator
  5. Snöre

Modell 670-208/209/211

6. Knappsats
7. Funktionsindikator
8. Effektknapp (PÅ)
9. Mottagare för fjärrkontrollsignal
10. Off-knapp (AV)



11. Strömssladd
12. Klämma
13. Fäste för väggmontering
14. Monteringssskruv

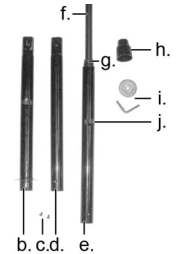


15. Fjärrkontroll (endast modellen 670-208/209/211)
  - I. Off-knapp (AV)
  - II. Effektknapp (PÅ)



## Stativets delar (endast för modeller med fot):

- a. Bas
- b. Stativ, nedre delen
- c. Skruvar (x2)
- d. Stativ, mittendelen
- e. Stativ, övre delen
- f. Tunn stång
- g. Hylsa
- h. Armmanschett
- i. Bricka och skruv
- j. Sladdhållare



## Tältfäste (endast modellen 670-209/211)

- k. Böjd stång
- l. Främre fäste
- m. Bakre fäste
- n. Skruvar och muttrar till fästet
- o. Monteringssskruv



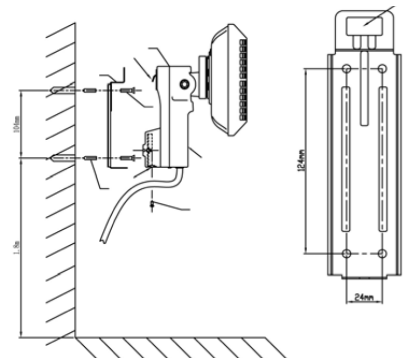
Ett väggfäste samt stenpluggar och skruvar medföljer den väggmonterade modellen.

Vissa modeller har dessutom fjärrkontroll och vattentätt överdrag.

## PLACERA APPARATEN

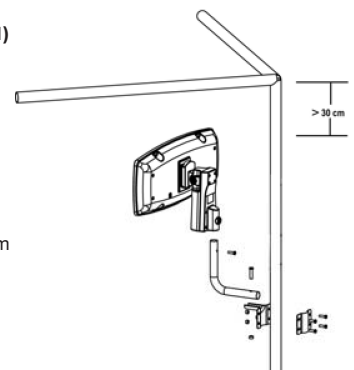
### Väggmonterad modell (670-206/208)

- Värmarens huvud (1) ska sitta minst 30 cm från taket, 1 m från väggarna och minst 1,8 m från golvet.
- Använd det medföljande väggfästet för väggmontering. Använd inga andra fästen eller fattningar.
- Skruva fast väggfästet på väggen enligt bilden. Den vinklade delen av fästet ska vara vänd uppåt.
- Häng värmarens huvud på väggfästet. Montera upphängningsfästet (13) uppe på baksidan av värmarens huvud på den vinklade delen av väggfästet. Sätt låsskruven i hålet i väggfästets bas och dra åt ordentligt.
- Kontrollera att apparaten sitter fast säkert innan den används.



### Modeller med tältfäste (modell 670-209/211)

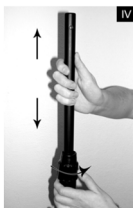
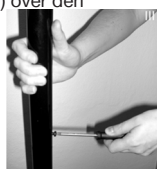
- Värmarens huvud (1) ska sitta minst 30 cm från tält- eller parasolltaket, 1 m från väggarna och minst 1,8 m från golvet.
- Använd det medföljande tältfästet för montering. Använd inga andra fästen eller fattningar.
- Montera tältfästets främre (l) och bakre (m) del på en tält- eller parasollpåle enligt bilden. Använd de skruvar och muttrar som medföljer (n).
- Montera den böjda stängningen (k) i hållaren (o) på fästets framsida med hjälp av de medföljande låsskruvarna.



- Montera värmarens huvud på den böjda stängan så att hålet i stängan är i linje med hålet i värmarens huvud. Fäst med monteringskruv.
- Kontrollera att apparaten sitter fast säkert innan den används.

#### Modeller med stativ (modell 670-207/209/211)

- Apparaten ska stå minst 1 m från väggarna. Värmarens huvud ska sitta minst 30 cm från taket och minst 1,8 m från golvet. Apparaten ska stå stadigt på ett horisontellt golv.
- Passa in stativets nedre del (b) i foten (a), lägg foten på sidan och fäst stativet i fotens undersida med bricka och skruv (c) (se bild I).
- Ställ foten på rätt köl igen så att stativet står upprätt. Lossa skruven (c) mitt på stativet (d) och för in mittendelen i nederdelen. Passa in skruven med fördjupningen i nederdelen (se bild II). Dra åt skruven. På samma sätt fixerar du övre delen av stativet (e) i mittendelen med en skruv (se bild III).
- Dra upp den smala stängan (f) från höljet (g) överst på stängan, till önskad höjd. Trä manschetten (h) över den smala stängan. Dra åt manschetten (se bild IV).
- Montera värmarens huvud på den smala stängan så att hålet i stängan är i linje med hålet i värmarens huvud. Fäst med monteringskruv (14) (se bild V). Dra åt alla skruvar ordentligt.
- Kontrollera att apparaten står stadigt på plats innan den används.
- Sladden kan fästas i sladdhållaren (j) på stativet.
- Den böjda delen av stativet kan vridas 360° vilket gör att värmarens huvud kan vändas åt alla håll.



#### ANVÄNDA APPARATEN

- Om apparaten har ett stativ, kan vinkel och höjd på värmarens huvud justeras.
  - o Ställ in önskad vinkel för huvudet genom att vrida gångjärnet (12).
  - o Ställ in önskad höjd för huvudet genom att lossa på manschetten och dra ut eller in den smala stängan.
- Apparaten är inte termostatstyrd och fortsätter att avge värme fram till dess att den stängs av. Håll alltid ett öga på apparaten när den är på.
- Dra alltid ut kontakten ur eluttaget när apparaten inte används.

#### Modeller utan fjärrkontroll:

- Anslut apparaten och slå på strömmen.
- Genom att dra i snöret (5) sätter du på apparaten, stänger av den samt väljer inställningar. I funktionsindikatorn (4) kan du se inställningarna: Apparaten byter till nästa inställning varje gång du drar i snöret (se lista nedan).
- Stäng av apparaten när du är färdig. Dra flera gånger i snöret tills "0" visas i indikatorn.

#### Modeller med fjärrkontroll:

- Anslut apparaten och slå på strömmen. Den gröna dioden blinkar för att indikera att apparaten är i standby-läge.
- Tryck en gång på effektknappen (PÅ) (8) på apparaten eller fjärrkontrollen för att sätta på med den lägsta inställningen. Växla mellan låg, medel och hög med samma knapp. I funktionsindikatorn (7) kan du se inställningarna (se lista nedan).
- Tryck på Off-knappen (10) på apparaten eller fjärrkontrollen för att återgå till standby-läge. Försiktigt! Apparaten stängs inte av helt med Off-knappen, utan övergår i standby-läge (den gröna dioden blinkar). Koppla ifrån strömmen och kontrollera att alla dioder slocknat när du använt apparaten färdigt.
- Rikta alltid fjärrkontrollen mot mottagaren (9) på värmarens huvud när du använder den.

Indikator (utan fjärrkontroll)	Indikator (med fjärrkontroll)	Betydelse	Effekt
0	Grön diod blinkar	Av/standby	0 W
L	Grön diod lyser	Låg effekt	650 W
M	Gul diod lyser	Medeleffekt	1 350 W
H	Röd diod lyser	Hög effekt	2 000 W

#### Kvartsrör

Kvartsrören i apparaten (3) sänder ut infraröd långvågsstrålning. De har en livslängd motsvarande 5 000 timmar och måste bytas ut av en elektriker när de är slut. Kvartsrör är ömtåliga och får inte vidröras eller utsättas för slag eller stötar.

Två mörka fläckar kan synas på rören under de första minuterna de används. Det är helt normalt, och fläckarna försvinner efter en liten stund.

#### RENGÖRING

- Stäng alltid av strömtillförseln och dra ur sladden innan du rengör apparaten.
- Rengör apparatens utsida genom att torka med en fuktig trasa. Lite rengöringsmedel kan användas om apparaten är mycket smutsig.
- Använd aldrig en slipsvamp, stålull eller någon form av starka lösningsmedel eller slipande rengöringsmedel för att rengöra apparaten, eftersom de kan skada apparatens utsida.
- Efter att apparaten använts en längre period kan det samlas damm på reflektorn och rören bakom gallret (2). Kontakta en yrkesman som kan ta av gallret och rengöra huvudet inuti.

#### INFORMATION OM KASSERING OCH ÅTERVINNING AV DENNA PRODUKT

Lägg märke till att denna Adexi-produkt är märkt med följande symbol:

Det innebär att denna produkt inte får kasseras ihop med vanligt hushållsavfall eftersom avfall som utgörs av eller innehåller elektriska eller elektroniska delar måste kasseras separat.

Direktivet om avfall som utgörs av eller innehåller elektriska eller elektroniska delar kräver att varje medlemsstat vidtar åtgärder för korrekt insamling, återvinning, hantering och materialåtervinning av sådant avfall. Privata hushåll inom EU kan utan kostnad återlämna sin använda utrustning till angivna insamlingsplatser. I en del medlemsländer kan använd utrustning återlämnas till återförsäljaren om man köper nya produkter. Kontakta din återförsäljare, distributör eller lokala myndighet för ytterligare information om hantering av avfall som utgörs av eller innehåller elektriska eller elektroniska delar.

#### GARANTIVILLKOR

Garantin gäller inte om:

- ovanstående instruktioner inte följs
- apparaten har modifierats
- apparaten har blivit felhanterad, utsatts för vårdslös behandling eller fått någon form av skada eller
- fel har uppstått till följd av fel på nätspänningen.

Då vi ständigt utvecklar våra produkter i fråga om funktion och design förbehåller vi oss rätten till ändringar av våra produkter utan föregående meddelande.

#### FRÅGOR OCH SVAR

Om du har några frågor angående användningen av apparaten och du inte kan hitta svaret i denna bruksanvisning kan du gå in på vår webbplats på [www.adexi.se](http://www.adexi.se). Gå till menyen "Konsumentservice" och klicka på "Frågor och svar" om du vill se de vanligaste frågorna och svaren.

Du hittar även kontaktinformation om du behöver kontakta oss angående tekniska frågor, reparationer och reservdelar.

#### IMPORTÖR

Adexi Group  
[www.adexi.se](http://www.adexi.se)

Adexi ansvarar inte för eventuella tryckfel.

## INNLEDNING

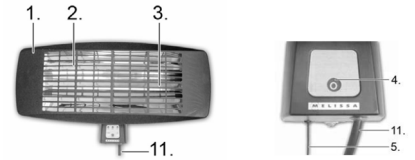
For at du skal få mest mulig glede av det nye apparatet ditt, ber vi deg lese nøye gjennom denne bruksanvisningen før førstegangs bruk. Legg spesielt merke til sikkerhetsreglene. Vi anbefaler også at du tar vare på bruksanvisningen, slik at du kan slå opp i den ved senere anledninger.

## VIKTIGE SIKKERHETSREGLER

- Feilaktig bruk av apparatet kan føre til personskader og skader på apparatet.
- Apparatet må ikke brukes til andre formål enn det er beregnet for. Apparatet skal ikke brukes til å tørke håndklær, klær el.l. Produsenten er ikke ansvarlig for skade som skyldes feilaktig bruk eller håndtering. (Se også garantibetingelsene.)
- Apparatet er bare beregnet på bruk i private husholdninger. Apparatet er ikke beregnet på kommersiell bruk. Apparatet må ikke brukes til å varme opp byggeplasser, drivhus, låver osv.
- Apparatet skal bare tilkobles 230 V, 50 Hz.
- Håndteres med forsiktighet. Kvartrørerne i varmeelementet kan lett gå i stykker. De må ikke utsettes for kraftig påvirkning. Ikke fjern risten. Kontakt en fagmann dersom det er nødvendig med innvendig rengjøring.
- Apparatet skal monteres og settes opp i henhold til instruksjonene i avsnittet "Plassering av apparatet".
- Apparatet har høy effekt og kan avgir svært sterk varme. Ikke utsett dyr eller små barn for direkte varme fra apparatet.
- Apparatet må aldri monteres eller brukes i nærheten av brennbare materialer, for eksempel gardiner og møbler. Det må ikke monteres i våte eller fuktige omgivelser (i badetrom, i nærheten av svømmebasseng osv.).
- Ikke bruk apparatet utendørs i fuktig vær.
- For å redusere faren for brann eller elektrisk støt må du aldri bruke en elektronisk timer eller utstyr som slår apparatet av og på automatisk.
- Må ikke tildekkes.
- Ikke dekk til eller blokker fjernkontrollens mottaker (gjelder kun modeller med fjernkontroll). Det vil hindre mottak av signaler fra fjernkontrollen.
- Påse at kabelen ikke setter seg fast under apparatet, bak hyller osv. Ikke legg kabelen under tepper eller lignende. Plasser kabelen slik at det ikke er mulig å snuble i den, og unngå å vikle den rundt stativet (kun modeller med sokkel) eller varmeelementet.
- Hvis du må bruke skjøteledning, må denne ha en minimumsspennning på 10 A og 2000 W. Hvis du bruker kabelrulle, må denne være helt rullet ut.
- Legg aldri apparatet i noen form for væske.
- Stikk aldri fingre, penner eller andre gjenstander inn i risten. Risten blir varm under bruk og må ikke berøres før apparatet er avkjølt.
- Slå av apparatet og la det avkjøles før rengjøring eller transport.
- Hold øye med barn som er i nærheten av apparatet når det er i bruk. Barn skal ikke bruke apparatet uten tilsyn av en voksen.
- Prøv aldri å reparere apparatet selv. Hvis apparatet, ledningen eller støpselet trenger reparasjon, skal disse leveres til et godkjent servicesenter. Uautoriserte reparasjoner eller endringer vil føre til at garantien ikke gjelder lenger. Kontakt forretningen du kjøpte apparatet i ved garantireparasjoner.

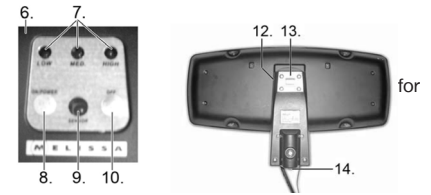
## OVERSIKT OVER APPARATETS DELER

1. Varmeelement
2. Rist
3. Kvartrsrør



- Modell 670-206/207
4. Funksjonsindikator
  5. Snor

- Modell 670-208/209/211
6. Betjeningspanel
  7. Funksjonsindikator
  8. PÅ/effekt-knapp
  9. Mottaker fjernkontrollsignal
  10. AV-knapp



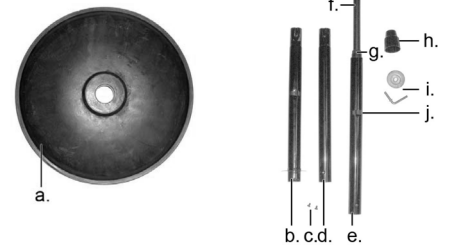
11. Strømledning
12. Festeklemme
13. Veggmonteringsfeste
14. Festeskruer

15. Fjernkontroll (kun modell 670-208/209/211)
  - I. AV-knapp
  - II. PÅ/effekt-knapp



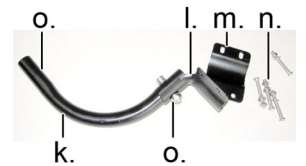
## Stativkomponenter (kun for modeller med sokkel)

- a. Sokkel
- b. Stativ, nedre del
- c. Skruer (2 stk.)
- d. Stativ, midtre del
- e. Stativ, øvre del
- f. Tynn stang
- g. Hylse
- h. Mansjett
- i. Skive og skruer
- j. Ledningsholder



## Teltbrakett (kun modell 670-209/211)

- k. Buet stang
- l. Brakett, foran
- m. Brakett, bak
- n. Skruer og muttere til brakett
- o. Festeskruer



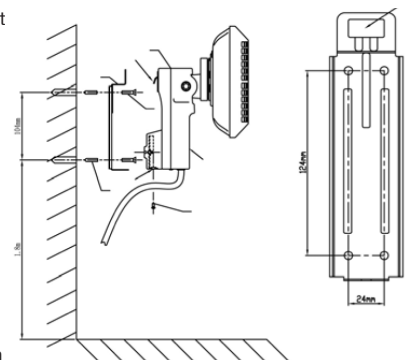
En veggbrakett, plugg og skruer leveres sammen med den veggmonterte modellen.

Noen modeller kommer også med fjernkontroll og vannrett dekke.

## PLASSERING AV APPARATET

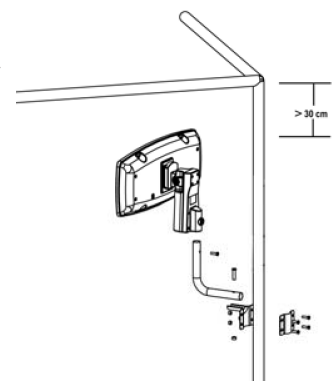
### Veggmontert modell (670-206/208)

- Varmeelementet (1) skal være minst 30 cm fra taket, 1 m fra veggen og minst 1,8 meter over gulvet.
- Bruk veggbraketten som følger med til montering på vegg. Ikke bruk andre braketter eller fester.
- Skru veggbraketten til veggen som vist på tegningen. Vinkeldelen på braketten skal vende oppover.
- Heng varmeelementet på veggbraketten. Fest veggbrakettfestet (13) øverst bak på varmeelementet på den delen av veggbraketten som har vinkel. Sett festeskruen i hullet på veggbrakettens sokkel og skru den godt til.
- Kontroller at apparatet er godt festet før du tar det i bruk.



### Modeller med teltbrakett (modell 670-209/211)

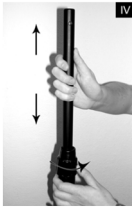
- Varmeelementet (1) skal være minst 30 cm fra telttaket eller parasollen, 1 m fra veggen og minst 1,8 meter over gulvet.
- Bruk teltbraketten som følger med til montering. Ikke bruk andre braketter eller fester.
- Fest teltbrakettens forside (l) og bakside (m) til en telt- eller parasollstang som vist på tegningen. Bruk skruene og mutterne som følger med (n).
- Fest den buede stanga (k) i sporet på fremsiden av braketten ved hjelp av festeskruene som følger med (o).



- Fest varmeelementet på den buede stanga slik at hullet i stanga passer med hullet i varmeelementet. Bruk en festeskruer for å feste skikkelig.
- Kontroller at apparatet er godt festet før du tar det i bruk.

#### Modeller med stativ (modell 670-207/209/211)

- Apparater skal plasseres minst 1 meter fra veggen. Varmeelementet skal være minst 30 cm fra taket og minst 1,8 meter over gulvet. Apparater skal stå støtt på et flatt gulv.
- Sett den nedre delen av stativet (b) på sokkelen (a), legg sokkelen på siden og fest stativet til undersiden av sokkelen med skiven og skruen (c) (Se figur I).
- Plasser sokkelen riktig, slik at stativet står i loddrett stilling. Løsne skruen (c) på midten av stativet (d), og sett den midtre delen inn i den nedre delen. Sørg for at skruen passer med hullet i den nedre delen (se figur II). Fest skruen. På samme måte fester du den øverste delen av stativet (e) til den midterste delen ved hjelp av en skruer (se figur III).
- Trekk ut den tynne stanga (f) fra hylsen (g) øverst på stanga til du har nådd ønsket høyde. Sett mansjetten (h) over den tynne stanga. Fest mansjetten (se figur IV).
- Fest varmeelementet på den tynne stanga slik at hullet i stanga passer med hullet i varmeelementet. Bruk en festeskruer (14) til å feste skikkelig (se figur V). Stram alle skruene godt.
- Kontroller at apparatet står støtt før du tar det i bruk.
- Kabelen kan festes i kabelholderen (j) på stativet.
- Det buede stativet kan roteres 360° slik at varmeelementet kan vendes i alle retninger.



#### BRUKE APPARATET

- Hvis apparatet har stativ, kan vinkelen og høyden på varmeelementet justeres.
  - o Juster varmeelementet i ønsket vinkel ved å dreie hengslet (12).
  - o Sett varmeelementet i ønsket høyde ved å løsne mansjetten og trekke ut eller skyve inn den tynne stanga.
- Apparater er ikke termostatstyrt og avgir varme helt til det slås av. Du må alltid holde øye med apparatet når det er på.
- Ta støpselet ut av stikkontakten før rengjøring eller når apparatet ikke er i bruk.

#### Modeller uten fjernkontroll:

- Sett i støpselet og slå på strømmen.
- Apparater slås på, stilles inn og slås av ved å dra i snoren (5). Innstillingene vises i funksjonsindikatoren (4): Apparater bytter til neste innstilling hver gang du trekker i snoren (se listen nedenfor).
- Slå av apparatet når du er ferdig med å bruke det. Trekk gjentatte ganger i snoren til indikatoren viser "0".

#### Modeller med fjernkontroll:

- Sett i støpselet og slå på strømmen. Den grønne dioden blinker for å vise at apparatet er i standby.
- Trykk en gang på PÅ/effekt-knappen (8) på apparatet eller fjernkontrollen for å slå på apparatet med den laveste innstillingen. Du bruker denne knappen til å bytte mellom lav, middels og høy effekt. Innstillingene kan ses i funksjonsindikatoren (7) (se listen nedenfor).
- Trykk på AV-knappen (10) på apparatet eller fjernkontrollen for å gå tilbake til standby. Forsiktig! Apparater blir ikke slått helt av når du trykker på AV-knappen, men går standby (den grønne dioden blinker). Koble fra strømmen og sjekk at alle diodene har slukket når du er ferdig med å bruke apparatet.
- Rett alltid fjernkontrollen mot mottakeren (9) på varmeelementet når du bruker fjernkontrollen.

Indikator (uten fjernkontroll)	Indikator (med fjernkontroll)	Forklaring	Effekt
0	Grønn diode blinker	Av/standby	0 W
L	Grønn diode lyser	Lav effekt	650 W
M	Gul diode lyser	Middels effekt	1350 W
H	Rød diode lyser	Høy effekt	2000 W

#### Kvartsrør

Kvartsrørene i apparatet (3) utstråler langbølget infrarød stråling. De har en driftstid på ca. 5000 timer og må byttes av en elektriker etter endt driftstid. Kvartsrørene er ømfintlige. Du må ikke ta rett på dem, og du må beskytte rørene mot støt.

Det kan oppstå to mørke flekker på rørene i løpet av de første minuttene de er i bruk. Dette er normalt, og flekkene vil forsvinne etter en liten stund.

#### RENGJØRE APPARATET

- Ta alltid ut støpselet før du rengjør apparatet.
- Rengjør utsiden av apparatet ved å tørke det med en fuktig klut. Bruk litt vaskemiddel hvis apparatet er svært skittent.
- Bruk aldri skuresvamp, stålull eller andre former for sterke eller slipende rengjøringsmidler til å rengjøre apparatet. Slike midler kan ripe opp og ødelegge apparatets overflate.
- Etter lengre bruksperioder kan det samle seg støv på reflektoren og på rørene inne i risten (2). Kontakt en fagmann hvis risten må fjernes og varmeelementet rengjøres innvendig.

#### MILJØINFORMASJON

Vær oppmerksom på at dette Adexi-produktet er merket med følgende symbol:



Det betyr at dette produktet ikke må avhendes sammen med vanlig husholdningsavfall, da elektrisk og elektronisk avfall skal avhendes separat.

I henhold til WEEE-direktivet skal det enkelte medlemslandet sørge for riktig innsamling, gjenvinning, håndtering og resirkulering av elektrisk og elektronisk avfall. Private husholdninger i EU kan levere brukt utstyr til bestemte resirkuleringsstasjoner vederlagsfritt. I enkelte medlemsland kan brukte apparater returneres til forhandleren der de ble kjøpt, under forutsetning av at man kjøper nye produkter. Kontakt forhandleren, distributøren eller offentlige myndigheter hvis du ønsker ytterligere informasjon om hva du skal gjøre med elektrisk og elektronisk avfall.

#### GARANTIVILKÅR

##### Garantien gjelder ikke

- hvis instruksjonene over ikke følges.
- hvis apparatet har blitt endret.
- hvis apparatet er brukt feil, har vært utsatt for hard håndtering eller på en eller annen måte er blitt skadet.
- hvis det har oppstått feil som følge av feil på strømmettet.

På grunn av at vi hele tiden utvikler funksjonen og utformingen på produktene våre, forbeholder vi oss retten til å endre produktet uten forvarsel.

#### SPØRSMÅL OG SVAR

Hvis du har spørsmål om bruk av apparatet som du ikke finner svar på i denne bruksanvisningen, kan du ta en titt på nettsidene våre på [www.adexi.eu](http://www.adexi.eu). Gå til menyen "Consumer Service", og klikk på "Question & Answer" for å se ofte stilte spørsmål.

Se også kontaktinformasjonen hvis du ønsker å kontakte oss vedrørende tekniske problemer, reparasjoner, tilbehør og reservedeler.

#### IMPORTØR

Adexi Group  
[www.adexi.eu](http://www.adexi.eu)

Vi står ikke ansvarlig for eventuelle trykkfeil.

**JOHDANTO**

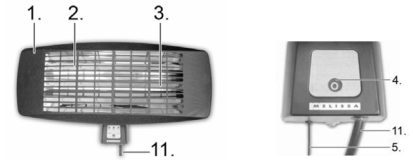
Lue tämä käyttöopas huolellisesti ennen laitteen ensimmäistä käyttökertaa, niin saat parhaan hyödyn uudesta laitteestasi. Kiinnitä erityistä huomiota turvallisuusohjeisiin. Suosittelemme myös, että säilytät käyttöohjeet myöhempää tarvetta varten.

**TÄRKEITÄ TURVALLISUUSOHJEITA**

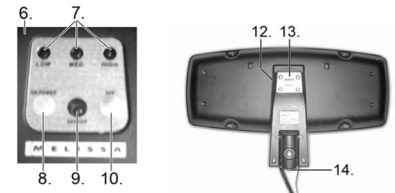
- Tämän laitteen virheellinen käyttö voi aiheuttaa henkilövahinkoja ja laitteen vaurioitumisen.
- Käytä laitetta vain sen oikeaan käyttötarkoitukseen. Älä käytä pyyhkeiden, vaatteiden tai vastaavien kuivaamiseen. Valmistaja ei ole vastuussa virheellisestä käytöstä tai käsittelystä johtuvista henkilövahingoista tai vaaratilanteista (katso myös kohta Takuuuehdot).
- Vain kotitalouskäyttöön. Ei kaupalliseen käyttöön. Älä käytä rakennustyömaiden, kasvihuoneiden, latojen tai vastaavien lämmittämiseen.
- Laitte voidaan kytkeä vain verkkoon, jonka jännite on 230 V ja taajuus 50 Hz.
- Käsittele varovasti. Lämmitysjohdon kvartsiputket vaurioituvat helposti. Älä altista koville iskuille. Älä irrota ritilää. Jos lämmityspää tarvitsee puhdistusta sisäpuolelta, ota yhteyttä alan ammattilaiseen.
- Laitte tulee asentaa ja kiinnittää jäljempänä olevan kohdan "Laitteen sijoittaminen" ohjeiden mukaisesti.
- Laitte on suuritehoinen ja voi säteillä erittäin kuumaa ilmaa. Älä altista eläimiä tai pieniä lapsia laitteesta tulevalle suoralle lämmölle.
- Laitetta ei saa koskaan asentaa verhojen, huonekalujen tai muiden syttyvien esineiden läheisyyteen tai käyttää niiden läheisyydessä. Laitetta ei myöskään saa asentaa tai kiinnittää märkään tai kosteaan ympäristöön (kylpyhuoneet, lähelle uima-allasta jne.).
- Älä käytä laitetta ulkona sateisella ilmalla.
- Älä koskaan käytä laitetta elektronisen ajastimen tai laitteen, joka kytkee lämmittimen automaattisesti päälle ja pois päältä, kanssa tulipalo- ja sähköiskuvaaran vuoksi.
- Älä peitä laitetta.
- Älä peitä tai tuki kauko-ohjaimen vastaanotinta (vain kauko-ohjattavat mallit). Tämä estää signaalin vastaanoton.
- Varmista, että virtajohto ei jää puristuksiin laitteen alle, hyllyjen taakse jne. Älä vie virtajohtoa mattojen ym. alta. Aseta johto siten, ettei siihen voi kompastua, äläkä kääri johtoa jalan (vain lattiamallit) tai lämmittinosan ympärille.
- Jos laite edellyttää jatkojohdon käyttöä, jatkojohdon on oltava vähintään 10 A ja 2 000 W. Jos käytössä on kaapelikelka, johto on kelattava kokonaan ulos.
- Älä upota laitetta nesteeseen.
- Älä koskaan työnnä sormiasi, kyniä tai muita esineitä ritilään. Ritilä kuumenee käytössä, eikä siihen saa koskea, ennen kuin laite on jäähtynyt.
- Katkaise laitteesta virta ja anna laitteen jäähtyä ennen siirtämistä tai puhdistamista.
- Valvo laitteen lähellä olevia lapsia, kun laitetta käytetään. Älä anna lasten käyttää laitetta ilman aikuisen valvontaa.
- Älä yritä itse korjata laitetta. Jos laite, johto tai virtapistoke on korjattava, vie laite korjattavaksi valtuutettuun huoltoliikkeeseen. Takuu ei ole voimassa, jos laitetta korjataan tai muunnellaan ilman valtuuksia. Jos tarvitset takuuhuoltoa, ota yhteyttä liikkeeseen, josta ostit laitteen.

**LAITTEEN PÄÄOSAT**

- Lämmittinpää
  - Ritilä
  - Kvartsiputki
- Mallinumero 670-206/207
- Toiminnon merkkivalo
  - Naru



- Mallinumero 670-208/209/211
- Ohjauspaneeli
  - Toiminnon merkkivalo
  - Käynnistys-/tehopainike
  - Kauko-ohjaimen signaalin vastaanotin
  - Sammutuspainike

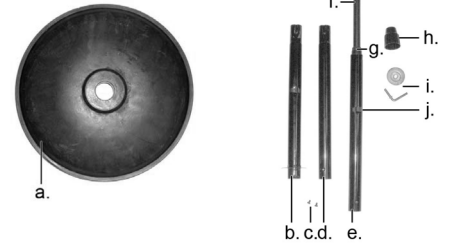


- Sähköjohto
  - Kiinnitin
  - Seinäteline
  - Kiinnitysruuvi
15. Kauko-ohjain (vain malli 670-208/209/211)
- Sammutuspainike
  - Käynnistys-/tehopainike



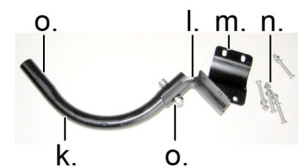
**Jalan osat (vain lattiamallit)**

- Pohjalevy
- Jalan alaosa
- Ruuvit (2 kpl)
- Jalan keskiosa
- Jalan yläosa
- Ohut tanko
- Muhvi
- Mansetti
- Aluslaatta ja ruuvi
- Johtopidike



**Teltteline (vain malli 670-209/211)**

- Kaareva tanko
- Etukiinnike
- Takakiinnike
- Kiinnikkeen ruuvit ja mutterit
- Kiinnitysruuvi



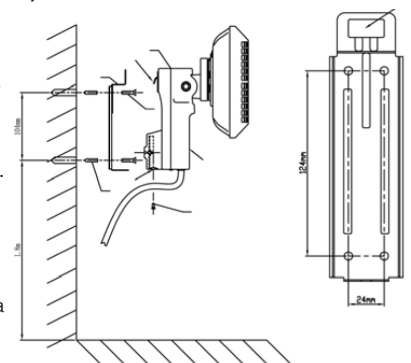
Seinäteline sekä muovitulpat ja ruuvit toimitetaan seinään kiinnitettävän mallin mukana.

Tietyissä malleissa on myös kauko-ohjain ja vesitiivis suojus.

**LAITTEEN SIOJOTTAMINEN**

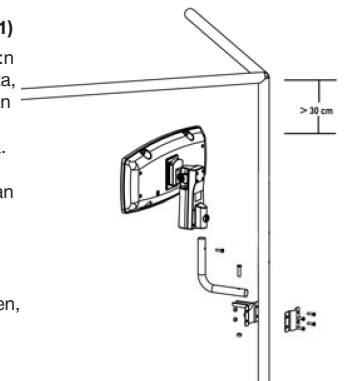
**Seinään kiinnitettävä malli (670-206/208)**

- Lämmittinosan (1) tulee olla vähintään 30 cm:n etäisyydellä katosta, 1 metrin etäisyydellä sivuseinistä ja vähintään 1,8 metriä lattian yläpuolella.
- Käytä seinäkiinnitykseen tarkoitettua seinätelineä. Älä käytä muita telineitä tai kiinnikkeitä.
- Ruuvaa seinäteline seinään kuten kuvassa. Telineen kulmaosan tulisi osoittaa ylöspäin.
- Kiinnitä lämmittinosa seinätelineeseen. Asenna lämmityspään takana ylhäällä oleva kannatuskiinnike (13) seinätelineen kulmaosaan. Laita kiinnitysruuvi seinätelineen kannan aukkoon ja kiristä kunnolla.
- Tarkista, että laite on lujasti kiinni paikallaan, ennen kuin alat käyttää sitä.



**Mallit, joissa on teltteline (malli 670-209/211)**

- Lämmittinosan (1) tulee olla vähintään 30 cm:n etäisyydellä teltan katosta tai aurinkosuojasta, 1 metrin etäisyydellä sivuseinistä ja vähintään 1,8 metriä lattian yläpuolella.
- Käytä kiinnitykseen toimitettua telttelinettä. Älä käytä muita telineitä tai kiinnikkeitä.
- Asenna etukiinnike (l) ja takakiinnike (m) teltan tai aurinkosuojan tankoon kuten kuvassa. Käytä toimitettuja ruuveja ja muttereita (n).
- Asenna kaareva tanko (k) etukiinnikkeen istukkaan toimitetuilla kiinnitysruuveilla (o).
- Asenna lämmityspää kaarevaan tankoon siten, että tangon aukko kohdistuu lämmityspään aukkoon. Kiinnitä kiinnitysruuveilla.

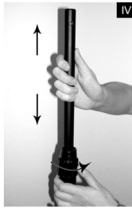




- Tarkista, että laite on lujasti kiinni paikallaan, ennen kuin alat käyttää sitä.

#### Lattiamallit (malli 670-207/209/211)

- Laite tulee sijoittaa vähintään metrin etäisyydelle sivuseinistä. Lämmittönsä tulee olla vähintään 30 cm: n etäisyydellä katosta ja vähintään 1,8 metriä lattian yläpuolella. Laitteen tulee seisoa tukevasti tasaisella alustalla.
- Aseta jalan alaosa (b) jalustaan (a), aseta jalusta makaamaan kyljelleen ja kiinnitä jalka jalustan pohjaan aluslaatan ja ruuvien (c) avulla (katso kuva I).
- Aseta jalusta siten, että jalka on pystysuorassa. Löysää ruuvi (c), joka on jalan keskiosassa (d), ja työnnä keskiosaa alaosaan. Kohdista ruuvi alaosan syvennyksen kanssa (katso kuva II). Kiristä ruuvi. Kiinnitä samaan tapaan jalan yläosa (e) jalan keskiosaan ruuvilla (katso kuva III).
- Pidennä ohut tanko (f) muhvista (g) tangon yläosassa haluttuun pituuteen. Sovita mansetti (h) ohueen tankoon. Kiristä mansetti (katso kuva IV).
- Asenna lämmityspää ohueen tankoon siten, että tangon aukko kohdistuu lämmityspään aukkoon. Kiinnitä kiinnitysruuvilla (14) (katso kuva V). Kiristä kaikki ruuvit huolellisesti.
- Tarkista, että pationlämmitin seisoa tukevasti paikallaan, ennen kuin alat käyttää sitä.
- Johto voidaan kiinnittää jalan johdonpidikkeeseen (j).
- Jalan kaarevaa osaa voidaan kääntää 360° siten, että lämmittönsä voi suunnata mihin tahansa suuntaan.



#### LAITTEEN KÄYTTÖ

- Jos laitteessa on jalka, lämmityspään kulmaa ja korkeutta voidaan säätää.
  - o Aseta pää haluttuun kulmaan kääntämällä nivelestä (12).
  - o Aseta pää haluttuun korkeuteen löysäämällä mansettia ja pidentämällä tai lyhentämällä ohutta tankoa.
- Laitteessa ei ole termostaattiohjausta, ja se jatkaa lämmön säteilemistä, kunnes sen virta katkaistaan. Valvo laitetta aina, kun se on päällä.
- Irrota pistoke pistorasiasta, kun laitetta ei käytetä.

#### Mallit ilman kauko-ohjainta

- Kytke pistoke.
- Laite kytketään päälle ja pois ja asetukset valitaan vetämällä narusta (5). Asetukset näkyvät toiminnon osoittimesta (4). Laite kytketty aina seuraavaan asetukseen, kun narusta vedetään (katso seuraava luettelo).
- Katkaise laitteesta virta, kun et enää käytä sitä. Vedä narusta toistuvasti, kunnes osoittimesta näkyy "0".

#### Kauko-ohjainmallit

- Kytke pistoke. Vihreä merkkivalo vilkkuu, kun laite on valmiustilassa.
- Paina käynnistys-/tehopainiketta (8) kerran laitteessa tai kauko-ohjaimessa kytkeäksesi pienemmän asetuksen. Kytke tällä painikkeella tehoksi pieni, keskitaso tai suuri. Asetukset näkyvät toiminnon merkkivalosta (7) (katso seuraava luettelo).
- Paina sammutuspainiketta (10) laitteessa tai kauko-ohjaimessa palataksesi valmiustilaan. Varoitus! Laite ei sammuu kokonaan sammutuspainikkeesta, vaan se siirtyy valmiustilaan (vihreä merkkivalo vilkkuu). Katkaise virta ja tarkista, että kaikki merkkivalot ovat sammuneet, kun lopetat laitteen käytön.
- Osoita kauko-ohjaimella aina lämmityspään vastaanotinta (9).

Osoitin (ei kauko-ohjainta)	Osoitin (kauko-ohjain)	Merkitys	Teho
0	Vihreä merkkivalo vilkkuu	Pois päältä / valmiustila	0 W
L	Vihreä merkkivalo palaa	Pieni teho	650 W
M	Keltainen merkkivalo palaa	Keskiteho	1 350 W
H	Punainen merkkivalo palaa	Suuri teho	2 000 W

#### Kvartsiputket

Laitteen kvartsiputket (3) lähettävät pitkäaalloista infrapunasäteilyä. Putkien käyttöikä on noin 5 000 tuntia. Sähköasentajan on vaihdettava loppuun käytetyt putket. Kvartsiputket särkyvät helposti. Niihin ei saa koskea suoraan, ja niitä on suojeltava iskuilta.

Putkiin voi ilmestyä kaksi tummaa täplää ensimmäisten käyttöminuuttien aikana. Tämä on normaalia. Ne häviävät hetken kuluttua.

#### PUHDISTUS

- Katkaise laitteesta virta ja irrota pistoke pistorasiasta aina ennen puhdistusta.
- Puhdista laitteen ulkopuoli pyyhkimällä sitä kostealla liinalla. Jos laite on hyvin likainen, veteen voi lisätä hieman pesuainetta.
- Älä käytä laitteen puhdistamiseen hankaussientä, teräsvillaa, vahvoja liuottimia tai hankaavia puhdistusaineita, sillä ne voivat vahingoittaa laitteen ulkopintaa.
- Pitkän käyttöjakson jälkeen ritilän (2) takana olevaan heijastimeen ja putkiin voi kertyä pölyä. Ota yhteyttä alan ammattilaiseen, jos ritilä on irrotettava ja pää puhdistettava sisäpuolelta.

#### TIETOJA TUOTTEEN HÄVITTÄMISESTÄ JA KIERRÄTTÄMISESTÄ

Tämä Adexi-tuote on merkitty seuraavalla symbolilla: 

Tuotetta ei siis saa hävittää tavallisen kotitalousjätteen mukana, vaan sähkö- ja elektroniikkajäte on hävitettävä erikseen.

Sähkö- ja elektroniikkalaiteromua koskevan direktiivin mukaan jokaisen jäsenvaltion on järjestettävä asianmukainen sähkö- ja elektroniikkajätteen keräys, talteenotto, käsittely ja kierrätys. EU-alueen yksityiset kotitaloudet voivat palauttaa käytetyt laitteet maksutta erityisiin kierrätyspisteisiin. Joissakin jäsenvaltioissa käytetty laite voidaan palauttaa sille jälleenmyyjälle, jolta se on ostettu, jos tilalle hankitaan uusia tuotteita. Lisätietoja sähkö- ja elektroniikkajätteen käsittelystä saat jälleenmyyjältäsi, tukkukauppiailtaisi tai paikallisilta viranomaisilta.

#### TAKUUEHDOT

**Takuu ei ole voimassa, jos**

- edellä olevia ohjeita ei ole noudatettu
- laitteeseen on tehty muutoksia
- laitetta on käsitelty väärin tai rajusti tai laite on kärsinyt muita vaurioita
- syntyneet viat johtuvat sähköverkon häiriöistä.

Kehitämme jatkuvasti tuotteidemme toimivuutta ja muotoilua, minkä vuoksi pidätämme oikeuden muuttaa tuotetta ilman etukäteisilmoitusta.

#### KYSYMYKSIÄ JA VASTAUKSIA

Jos sinulla on laitteen käyttöä koskevia kysymyksiä etkä löydä vastauksia tästä käyttöohjeesta, vieraile Internet-sivuillamme osoitteessa [www.adexi.eu](http://www.adexi.eu). Katso usein esitettyjen kysymysten vastaukset Consumer Service -valikon (asiakaspalvelu) kohdasta "Question & Answer".

Sivuilla on myös yhteystietomme siltä varalta, että sinun täytyy ottaa meihin yhteyttä teknisiä tietoja, korjauksia, lisävarusteita tai varaosia koskeissa asioissa.

#### Maahantuoja:

Adexi Group  
[www.adexi.eu](http://www.adexi.eu)

Emme ole vastuussa mahdollisista painovirheistä.

**INTRODUCTION**

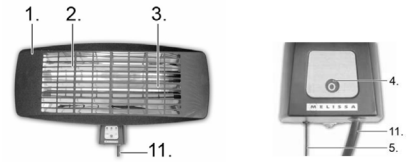
To get the best out of your new appliance, please read this user guide carefully before using it for the first time. Take particular note of the safety precautions. We also recommend that you keep the instructions for future reference.

**IMPORTANT SAFETY PRECAUTIONS**

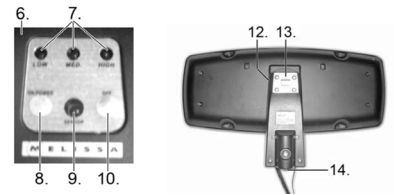
- Incorrect use of this appliance may cause personal injury and damage.
- Use for its intended purpose only. Do not use for drying towels, clothes or the like. The manufacturer is not responsible for any injury or damage resulting from incorrect use or handling (see also Guarantee Terms).
- For domestic use only. Not for commercial use. Do not use for heating building sites, greenhouses, barns or the like.
- For connection to 230 V, 50 Hz only.
- Handle with care. The quartz tubes in the heating head are fragile. Avoid subjecting to heavy impact. Do not remove the grille. If necessary to clean the heating head inside, contact a professional.
- The appliance should be set up or mounted in accordance with the instructions in section "Positioning of the appliance" below.
- The appliance is high powered and can emit very intense heat. Do not expose animals or small children to direct heat from the appliance.
- The appliance must never be mounted or used in the vicinity of flammable objects, e.g. curtains, furniture, etc. It must not be set up or mounted in wet or damp environments (in bathrooms, by swimming pools, etc.).
- Do not use the appliance outdoors in wet weather!
- In order to reduce the risk of fire or electric shock, never use the appliance together with an electronic timer or device which turns on and off the appliance automatically.
- Do not cover.
- Do not cover or block the remote control receiver (remote control models only). This will prevent the signal being received.
- Ensure that the cable does not get caught beneath the appliance, behind shelves etc. Do not run the cable under carpets, rugs, etc. Place the cable so that it is not possible to trip over it, and avoid wrapping it around the stand (only models with base) or heater head.
- If use of an extension cable is required with the appliance, then the extension cable should have a minimum rating of 10A and 2000W. If a cable reel is used, then it should be unrolled entirely.
- Do not submerge in any form of liquid.
- Never insert your fingers, pencils or other objects through the grille. The grille will become hot during use and must not be touched until the appliance has cooled down.
- Switch off and allow to cool before moving or cleaning.
- Keep an eye on any children in the vicinity of the appliance when it is in use. Children must not be allowed to use the appliance unless supervised by an adult.
- Never try to repair the appliance yourself. If the appliance, cable or plug needs to be repaired, it should be taken to an authorised service centre. Unauthorised repairs or modifications will invalidate the guarantee. Please contact the store where you bought the appliance for repairs under guarantee.

**KEY TO MAIN COMPONENTS OF THE APPLIANCE**

1. Heating head
  2. Grille
  3. Quartz tube
- Model 670-206/207
4. Function indicator
  5. String



- Model 670-208/209/211
6. Control panel
  7. Function indicator
  8. On/Power button
  9. Receiver for remote control signal
  10. OFF button

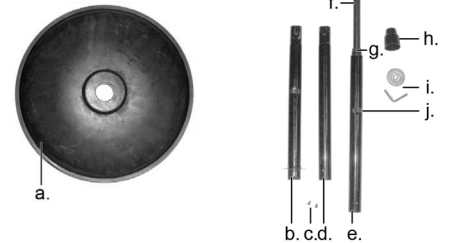


11. Electrical cord
  12. Clip
  13. Wall mounting bracket
  14. Mounting screw
15. Remote control (model 670-208/209/211 only)
- I. OFF button
  - II. On/Power button



**Stand components (for models with base only):**

- a. Base
- b. Stand, lower part
- c. Screws (x2)
- d. Stand, middle part
- e. Stand, upper part
- f. Thin rod
- g. Sleeve
- h. Cuff
- i. Washer and screw
- j. Cord holder



**Tent bracket (model 670-209/211 only)**

- k. Curved bar
- l. Bracket, front
- m. Bracket, rear
- n. Screws and nuts for bracket
- o. Mounting screw



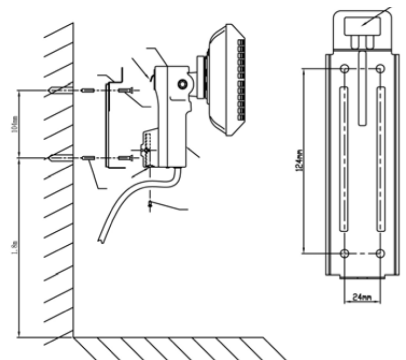
A wall bracket together with rawplugs and screws are included with the wall-mounted model.

Certain models also have remote control and waterproof cover.

**POSITIONING THE APPLIANCE**

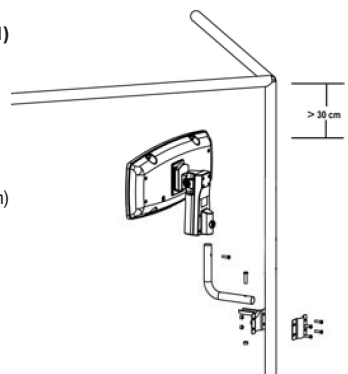
**Wall-mounted model (670-206/208)**

- The heater head (1) should be at least 30cm from the ceiling, 30 cm from any side wall, and at least 1.8m above the floor.
- Use the wall bracket supplied for wall mounting. Do not use other brackets or fittings.
- Screw wall bracket to wall as illustrated. The angled section of the bracket should face upwards.
- Hang the heater head on the wall bracket. Mount hanging bracket (13) at the top of the rear of the heating head on angled part of wall bracket. Insert retaining screw in hole in wall bracket base, and tighten securely.
- Check that the appliance is firmly fixed in place before using it.



**Models with tent bracket (model 670-209/211)**

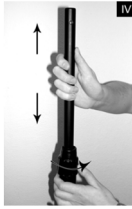
- The heater head (1) should be at least 30cm from the tent ceiling or parasol cover, 30 cm from any side wall, and at least 1.8m above the floor.
- Use the tent bracket supplied for mounting. Do not use other brackets or fittings.
- Mount tent bracket front (l) and rear sides (m) on a tent or parasol pole as illustrated. Use the screws and nuts supplied (n).
- Mount curved bar (k) into socket on front of bracket using the retaining screws supplied (o).



- Mount heating head on curved bar so that hole in bar is aligned with hole in heating head. Secure using mounting screw.
- Check that the appliance is firmly fixed in place before using it.

#### Models with stand (model 670-207/209/211)

- The appliance should be sited at least 1m from the nearest wall. The heater head should be at least 30cm from the ceiling, and at least 1.8m above the floor. The appliance should stand firmly on a horizontal floor.
- Fit lower part of stand (b) in base (a), lay base on its side, and fasten stand to underside of base with washer and screw (c) (See illus. I).
- Position base correctly so that stand is upright. Slacken screw (c) in middle of stand (d), and insert middle part into lower part. Align screw with recess in lower part (see illus. II). Tighten screw. In the same way, fix upper part of stand (e) in middle part with a screw (see illus. III).
- Extend thin rod (f) from sleeve (g) at top of rod to desired height. Fit cuff (h) over thin rod. Tighten cuff (see illus. IV).
- Mount heating head on thin rod so that hole in the rod is aligned with hole in heating head. Secure using mounting screw (14) (see illus. V). Tighten all screws thoroughly.
- Check that the appliance is standing firmly in place before using it.
- The cable may be secured in the cable holder (i) on the stand.
- The curved stand can be rotated 360° so that the heating head can face in any direction.



#### OPERATING THE APPLIANCE

- If the appliance has a stand, angle and height of heating head can be adjusted.
  - Set head at desired angle by turning the hinge (12).
  - Set head at required height by slackening the cuff and extending or retracting the thin rod.
- The appliance is not thermostatically controlled and continues to emit heat until it is switched off. Always keep an eye on the appliance while it is switched on.
- Remove the plug from the wall socket when appliance is not in use.

#### Models with no remote control:

- Plug in and switch on the power.
- The appliance is switched on, setting selected and switched off by pulling the string (5). Settings can be seen in function indicator (4): The appliance will switch to next setting each time the string is pulled (see list below).
- Switch appliance off when you have finished using it. Pull string repeatedly until indicator shows "0".

#### Models with remote control:

- Plug in and switch on the power. The green diode will flash to indicate the appliance is on standby.
- Press On/Power (8) once on the appliance or remote control to switch on at lowest setting. Switch between low, medium and high using this button. Settings can be seen in the function indicator (7) (see list below).
- Press Off (10) on appliance or remote control to return to standby. Caution! The appliance will not be completely switched off using the Off button, but will go into standby mode (green diode will flash). Disconnect power and check all diodes are out when finished with the appliance.
- Always point remote control at receiver (9) on heating head when using.

Indicator (no remote control)	Indicator (with remote control)	Meaning	Power
0	Green diode flashing	Off/standby	0 W
L	Green diode lit	Low power	650 W
M	Yellow diode lit	Medium power	1,350 W
H	Red diode lit	High power	2,000 W

#### Quartz tubes

The quartz tubes in the appliance (3) emit long wave infrared radiation. They have a service life of approx. 5,000 hours and must be replaced by an electrician when burnt out. Quartz tubes are fragile, and must not be touched directly and protected from impact or shock.

Two dark spots can appear on the tubes within the first few minutes of use. This is normal, and they will disappear after a little while.

#### CLEANING

- Always switch off at wall socket and unplug before cleaning the appliance.
- Clean the outside of the appliance by wiping with a damp cloth. A little detergent can be added if the appliance is heavily soiled.
- Never use a scouring pad, steel wool or any form of strong solvents or abrasive cleaning agents to clean the appliance, as those may damage the outside surfaces of the appliance.
- After extended periods of use dust can collect on the reflector and tubes behind the grille (2). Contact a professional for removing the grille and cleaning the head inside.

#### INFORMATION ON DISPOSAL AND RECYCLING OF THIS PRODUCT

Please note that this Adexi product is marked with this symbol: 

This means that this product must not be disposed of together with ordinary household waste, as electrical and electronic waste must be disposed of separately.

In accordance with the WEEE directive, every member state must ensure correct collection, recovery, handling and recycling of electrical and electronic waste. Private households in the EU can take used equipment to special recycling stations free of charge. In certain member states, used appliance can be returned to the dealer where they were bought on the condition you buy new products. Contact your retailer, distributor or the municipal authorities for further information on what you should do with electrical and electronic waste.

#### GUARANTEE TERMS

The guarantee does not apply:

- if the above instructions are not followed
- if the appliance has been interfered with
- if the appliance has been mishandled, subjected to rough treatment, or has suffered any other form of damage
- if faults have arisen because of faults in your electricity supply.

Due to the constant development of our products in terms of function and design, we reserve the right to make changes to the product without prior warning.

#### QUESTIONS AND ANSWERS

If you have any questions regarding use of the appliance and cannot find the answer in this user guide, please try our website at [www.adexi.eu](http://www.adexi.eu). Go to the "Consumer Service" menu, click on "Question & Answer" to see the most frequently asked questions.

You can also see contact details if you need to contact us for technical issues, repairs, accessories and spare parts.

#### IMPORTER

Adexi Group  
[www.adexi.eu](http://www.adexi.eu)

We cannot be held responsible for any printing errors.

## EINLEITUNG

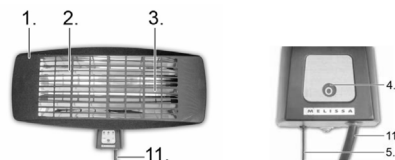
Bevor Sie Ihr neues Gerät erstmals in Gebrauch nehmen, sollten Sie diese Anleitung sorgfältig durchlesen. Beachten Sie insbesondere die Sicherheitsvorkehrungen. Heben Sie die Anleitung auf, damit Sie darin nachschlagen können.

## WICHTIGE SICHERHEITSVORKEHRUNGEN

- Der unsachgemäße Gebrauch des Geräts kann Personen- oder Sachschäden verursachen.
- Benutzen Sie das Gerät nur zu den in der Bedienungsanleitung genannten Zwecken. Nicht zum Trocknen von Handtüchern, Kleidungsstücken und dergleichen verwenden. Der Hersteller ist nicht für Schäden verantwortlich, die durch den unsachgemäßen Gebrauch oder die unsachgemäße Handhabung des Geräts verursacht werden (siehe auch die Garantiebedingungen).
- Nur für den Gebrauch im Haushalt. Nicht für den gewerblichen Gebrauch. Nicht zum Beheizen von Baustellen, Gewächshäusern, Scheunen und dergleichen verwenden.
- Nur für den Anschluss an 230 V/50 Hz.
- Vorsichtig handhaben. Die Quarzröhren im Heizerkopf sind zerbrechlich. Keinen starken Stößen aussetzen. Das Gitter nicht entfernen. Wenn der Heizerkopf innen gereinigt werden muss, kontaktieren Sie einen Fachmann.
- Das Gerät sollte gemäß den Anweisungen des nachfolgenden Abschnitts „Anbringen des Geräts“ aufgestellt oder befestigt werden.
- Das Gerät ist sehr leistungsfähig und kann sehr intensive Hitze abstrahlen. Setzen Sie Kleinkinder oder Tiere nicht der direkten Hitzestrahlung des Geräts aus.
- Das Gerät darf nicht in der Nähe von entzündlichen Gegenständen, z. B. Vorhänge, Möbelstücke usw. montiert oder verwendet werden. Er darf nicht in einer nassen oder feuchten Umgebung (in Badezimmern, an Schwimmbecken usw.) aufgestellt oder montiert werden.
- Das Gerät nicht im Freien unter feuchten Wetterbedingungen verwenden!
- Um die Gefahr von Bränden oder Stromschlägen zu reduzieren, sollte das Gerät nicht zusammen mit einer elektronischen Zeitschaltuhr oder einem Gerät, das ihn automatisch ein- und ausschaltet verwendet werden.
- Nicht zudecken.
- Den Fernbedienungsempfänger nicht zudecken oder blockieren (gilt nur für Fernbedienungsmodelle). Sonst kann das Signal nicht empfangen werden.
- Achten Sie darauf, dass das Kabel nicht unter dem Gerät, hinter Regalen etc. eingeklemmt wird. Verlegen Sie das Kabel nicht unter Teppichböden, Teppichen usw. Bringen Sie das Kabel so an, dass es nicht möglich ist, darüber zu stolpern, und wickeln Sie es nicht um den Ständer (nur bei Modellen mit Sockel) oder den Kopf des Heizers.
- Wenn der Einsatz eines Verlängerungskabels erforderlich ist, sollte das Verlängerungskabel mindestens für 10A und 2000W ausgelegt sein. Wenn eine Kabelrolle verwendet wird, sollte sie vollständig abgerollt werden.
- Tauchen Sie das Gerät nicht in Wasser oder andere Flüssigkeiten.
- Niemals Finger, Stifte oder andere Gegenstände durch das Gitter stecken. Das Gitter wird während des Gebrauchs sehr heiß und darf nicht berührt werden, bis das Gerät abgekühlt ist.
- Schalten Sie das Gerät ab und lassen Sie es abkühlen, bevor Sie es bewegen oder reinigen.
- Beaufsichtigen Sie Kinder, die sich in der Nähe des Gerätes aufhalten, wenn es in Gebrauch ist. Kinder dürfen das Gerät nur unter Aufsicht von Erwachsenen verwenden.
- Versuchen Sie nicht, das Gerät selbst zu reparieren. Reparaturen dürfen nur von einer Fachwerkstatt ausgeführt werden. Bei nicht autorisierten Reparaturen oder Änderungen erlischt die Garantie. Bei Reparaturen, die unter die Garantiebedingungen fallen, wenden Sie sich an Ihren Händler.

## DIE WICHTIGSTEN TEILE DES GERÄTES

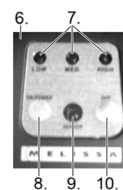
1. Heizerkopf
2. Gitter
3. Quarzröhre



- Modell 670-206/207
4. Funktionsanzeige
  5. Kordel

Modell 670-208/209/211

6. Bedienfeld
7. Funktionsanzeige
8. Einschalttaste
9. Empfangssensor für Fernbedienung
10. AUS Taste



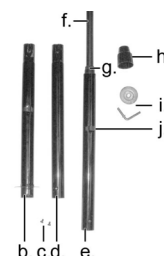
11. Netzkabel
12. Clip
13. Wandbeschlag
14. Montageschraube



15. Fernbedienung (Nur Modell 670-208/209/211)
  - I. AUS Taste
  - II. Einschalttaste

## Bestandteile des Ständers (nur bei Modell mit Standfuß)

- a. Standfuß
- b. Ständer, unterer Teil
- c. Schrauben (x2)
- d. Ständer, mittlerer Teil
- e. Ständer, oberer Teil
- f. Dünner Stab
- g. Manschette
- h. Manschette
- i. Unterlegscheibe und Schraube
- j. Kabelhalterung



## Zelthaltung (Nur Modell 670-209/211)

- k. Gebogene Stange
- l. Halterung, vorne
- m. Halterung, hinten
- n. Schrauben und Muttern für Halterung
- o. Montageschraube



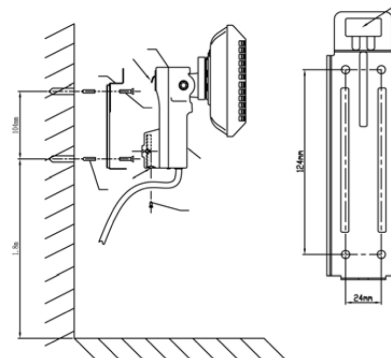
Beim wandmontierten Modell gehört ein Montagebeschlag zusammen mit Dübeln und Schrauben zum Lieferumfang.

Bestimmte Modelle verfügen über eine Fernbedienung und eine wasserdichte Abdeckung.

## ANBRINGEN DES GERÄTS

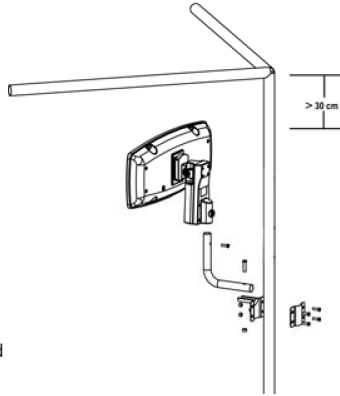
### Modell zur Wandmontage (670-206/208)

- Der Heizerkopf (1) muss mindestens 30 cm von der Decke, 30 cm von Seitenwänden und mindestens 1,8 m über dem Boden angebracht werden.
- Verwenden Sie die für die Wandmontage mitgelieferte Wandhalterung. Verwenden Sie keine anderen Halterungen oder Verbindungen.
- Schrauben Sie die Wandhalterung wie in der Abbildung gezeigt an der Wand fest. Der gebogene Teil des Beschlags sollte nach oben zeigen.
- Hängen Sie den Heizerkopf an den Wandbeschlag. Montieren Sie die Aufhängehalterung (13) oben an der Rückseite des Heizerkopfs am gebogenen Teil der Wandhalterung. Schieben Sie die Halteschraube in das Loch an der Unterseite der Wandhalterung und ziehen Sie sie gut fest.
- Vergewissern Sie sich vor dem Gebrauch, dass das Gerät ausreichend befestigt ist.



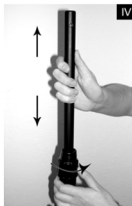
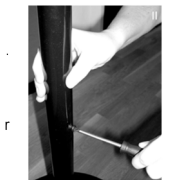
### Modelle mit Zelthalterung (Modell 670-209/211)

- Der Heizerkopf (1) muss mindestens 30 cm von der Zeltdecke oder der Sonnenschirmabdeckung, 30 cm von Seitenwänden und mindestens 1,8 m über dem Boden angebracht werden.
- Verwenden Sie die für die Montage mitgelieferte Zelthalterung. Verwenden Sie keine anderen Halterungen oder Verbindungen.
- Montieren Sie die Vorderseite der Zelthalterung (l) und die Hinterseite (m) wie abgebildet an einem Zeltpfahl oder einer Sonnenschirmstange. Verwenden Sie die mitgelieferten Schrauben und Muttern (n).
- Montieren Sie die gebogene Stange (k) mithilfe der mitgelieferten Halteschrauben (o) an der Vorderseite der Halterung.
- Montieren Sie den Heizkopf so an der gebogenen Stange, dass das Loch in der Stange über dem Loch im Heizkopf liegt. Mit der Montageschraube befestigen.
- Vergewissern Sie sich vor dem Gebrauch, dass das Gerät ausreichend befestigt ist.



### Modelle mit Ständer (Modell 670-207/209/211)

- Das Gerät muss mindestens 1 m von der nächsten Wand entfernt sein. Der Heizerkopf muss mindestens 30 cm von der Decke entfernt und mindestens 1,8 m über dem Boden angebracht werden. Das Gerät muss fest auf einem waagerechten Boden stehen.
- Stecken Sie den unteren Teil des Ständers (b) in den Standfuß (a), legen Sie den Standfuß auf seine Seite und befestigen Sie den Ständer mit Unterlegscheibe und Schraube (c) an der Unterseite des Standfußes (Siehe Abb. I).
- Stellen Sie den Standfuß so auf, dass der Ständer aufrecht ist. Lösen Sie die Schraube (f) in der Mitte des Ständers (d) und schieben Sie den mittleren Teil in den unteren Teil. Richten Sie die Schraube auf die Vertiefung im unteren Teil aus (siehe Abbildung II). Ziehen Sie die Schraube fest. Befestigen Sie den oberen Teil des Ständers (e) auf die gleiche Weise mit einer Schraube am mittleren Teil (Siehe Abbildung III).
- Ziehen Sie den dünnen Stab (f) von der Manschette (g) am oberen Ende des Stabes bis zur gewünschten Höhe. Bringen Sie die Manschette über dem dünnen Stab an. Ziehen Sie die Manschette fest (siehe Abbildung IV).
- Montieren Sie den Heizkopf so an dem dünnen Stab, dass das Loch im Stab über dem Loch im Heizkopf liegt. Mit der Montageschraube (14) befestigen (siehe Abbildung V). Ziehen Sie alle Schrauben sorgfältig an.
- Vergewissern Sie sich vor dem Gebrauch, dass das Gerät sicher steht.
- The cable may be secured in the cable holder (j) on the stand.
- Der gebogene Ständer kann um 360° gedreht werden, sodass der Heizerkopf in jede Richtung zeigen kann.



### BEDIENUNG DES GERÄTS

- Falls das Gerät über einen Ständer verfügt, können Winkel und Höhe des Heizkopfes eingestellt werden.
  - o Bringen Sie den Kopf durch Drehen des Scharniers (12) in den gewünschten Winkel.
  - o Bringen Sie den Kopf in die gewünschte Höhe, indem Sie die Manschette lösen und den dünnen Stab ausfahren oder einschieben.
- Das Gerät ist nicht thermostatüberwacht und gibt solange Hitze ab, bis es abgeschaltet wird. Behalten Sie das Gerät stets im Auge, solange es eingeschaltet ist.
- Ziehen Sie den Stecker aus der Steckdose, wenn das Gerät nicht in Betrieb ist.

### Modelle ohne Fernbedienung:

- Stecken Sie das Gerät ein und schalten Sie es an.
- Das Einschalten, die Wahl der Einstellung und das Abschalten des Geräts erfolgt durch Ziehen der Kordel (5). Die Einstellungen werden an der Funktionsanzeige (4) angezeigt: Das Gerät wechselt bei jedem Ziehen der Kordel zur nächsten Einstellung (siehe nachfolgende Liste).
- Nach Gebrauch ist das Gerät wieder auszuschalten. Ziehen Sie die Kordel mehrmals, bis in der Anzeige „0“ erscheint.

### Modelle mit Fernbedienung:

- Stecken Sie das Gerät ein und schalten Sie es an. Die grüne Diode blinkt, um anzuzeigen, dass das Gerät auf Standby ist.
- Drücken Sie einmal auf die Einschalttaste (8) des Geräts oder der Fernbedienung, um es bei der niedrigsten Einstellung einzuschalten. Wechseln Sie mit dieser Taste zwischen niedrig, mittel und hoch. Die Einstellungen sind in der Funktionsanzeige (7) zu sehen (siehe nachfolgende Liste).
- Drücken Sie die AUS-Taste (10) des Geräts oder der Fernbedienung, um zum Standby zurückzukehren. Achtung! Das Gerät wird durch Betätigen der AUS-Taste nicht vollständig abgeschaltet, sondern geht in den Standby-Modus über (grüne Diode blinkt). Trennen Sie das Gerät vom Stromnetz und überprüfen Sie alle Dioden, wenn Sie das Gerät nicht mehr benötigen.
- Richten Sie die Fernbedienung beim Gebrauch stets auf den Empfänger (9) am Heizerkopf.

Anzeige (keine Fernbedienung)	Anzeige (mit Fernbedienung)	Bedeutung	Leistung
0	Grüne Diode blinkt	Aus/Standby	0 W
L	Grüne Diode leuchtet	Niedrige Leistung	650 W
M	Gelbe Diode leuchtet	Mittlere Leistung	1.350 W
H	Rote Diode leuchtet	Hohe Leistung	2000 W

### Quarzröhren

Die Quarzröhren im Gerät (3) senden Langwellen-Infrarotstrahlung aus. Sie haben eine Lebensdauer von ca. 5000 Stunden und müssen von einem Elektriker ausgetauscht werden, wenn sie ausgebrannt sind. Quarzröhren sind zerbrechlich und dürfen nicht direkt berührt werden; sie sind vor Stößen und Schlägen zu schützen.

Während der ersten Minuten des Gebrauchs erscheinen zwei dunkle Flecken auf den Röhren. Das ist normal, und sie verschwinden nach kurzer Zeit wieder.

### REINIGUNG

- Ziehen Sie stets den Stecker aus der Steckdose, bevor Sie das Gerät reinigen.
- Wischen Sie die Außenseite des Geräts mit einem feuchten Tuch ab. Wenn es stark verschmutzt ist, kann ein wenig Reinigungsmittel zugegeben werden.
- Verwenden Sie niemals einen Scheuerschwamm, Stahlwolle oder starke Lösungsmittel oder scheuernde Reinigungsmittel, um das Gerät zu reinigen, da diese Oberflächen des Geräts beschädigen können.
- Nach längerem Gebrauch kann sich an dem Reflektor und den Röhren hinter dem Gitter (2) Staub ansammeln. Kontaktieren Sie einen Fachmann, um das Gitter entfernen und den Heizerkopf innen reinigen zu lassen.

### INFORMATIONEN ZUR ENTSORGUNG

Beachten Sie bitte, dass dieses Adexi-Produkt dieses Zeichen trägt:

Es bedeutet, dass das Produkt nicht zusammen mit normalem Haushaltsmüll entsorgt werden darf, da Elektro- und Elektronikmüll gesondert entsorgt werden muss.

Gemäß der WEEE-Richtlinie hat jeder Mitgliedstaat für ordnungsgemäße Einsammlung, Handhabung und Recycling von Elektro- und Elektronikmüll zu sorgen. Private Haushalte innerhalb der EU können ihre gebrauchten Geräte kostenfrei an speziellen Recyclingstationen abgeben. In bestimmten Mitgliedstaaten können beim Kauf eines Neuprodukts alte Geräte bei dem Händler wieder abgegeben werden, bei dem sie gekauft wurden. Weitere Einzelheiten über den Umgang mit Elektro- und Elektronikmüll erfahren Sie von Ihrem Händler oder den örtlichen Behörden.

### GARANTIEBEDINGUNGEN

Diese Garantie gilt nicht, wenn ...

- die vorstehenden Hinweise nicht beachtet werden;
- unbefugte Eingriffe am Gerät vorgenommen wurden;
- das Gerät unsachgemäß behandelt, Gewalt ausgesetzt oder anderweitig beschädigt worden ist.
- bei Schäden, die aufgrund von Fehlern im Leitungsnetz entstanden sind.

Wegen der fortlaufenden Entwicklung unserer Produkte behalten wir uns das Recht auf Änderungen ohne vorherige Ankündigung vor.

### FRAGEN UND ANTWORTEN

Falls Sie Fragen zum Gebrauch dieses Geräts haben und die Antworten nicht in dieser Gebrauchsanweisung finden können, besuchen Sie bitte unsere Website ([www.adexi.eu](http://www.adexi.eu)).

Gehen Sie zum Menü „Consumer Service“, und klicken Sie auf „Question & Answer“, um die am häufigsten gestellten Fragen zu sehen.

Sie finden dort auch Kontaktdaten, für den Fall, dass Sie mit uns bezüglich technischer Fragen, Reparaturen, Zubehör oder Ersatzteile Kontakt aufnehmen möchten.

### IMPORTEUR

Adexi Group  
[www.adexi.eu](http://www.adexi.eu)

Der Hersteller haftet nicht für Druckfehler.

**WSTĘP**

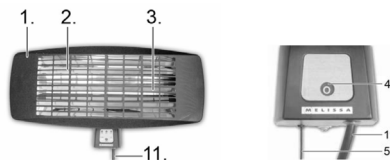
Aby móc skorzystać z wszystkich funkcji nowego urządzenia, należy najpierw dokładnie zapoznać się z poniższymi wskazówkami. Szczególną uwagę należy zwrócić na zasady bezpieczeństwa. Instrukcję obsługi warto zachować na przyszłość.

**WAŻNE INFORMACJE NA TEMAT BEZPIECZEŃSTWA**

- Niewłaściwe użytkowanie urządzenia może spowodować obrażenia ciała oraz uszkodzenie urządzenia.
- Z urządzenia należy korzystać zgodnie z jego przeznaczeniem. Nie wykorzystywać do suszenia ręczników, ubrań itp. Producent nie ponosi odpowiedzialności za jakiegokolwiek obrażenia lub szkody wynikające z niewłaściwego użytkowania bądź przechowywania urządzenia (zobacz także część „Warunki gwarancji”).
- Wyłącznie do użytku domowego. Urządzenie nie jest przeznaczone do użytku komercyjnego. Nie stosować do ogrzewania placów budowy, szklarni, szop itp.
- Urządzenie należy podłączać jedynie do sieci zasilania o napięciu 230 V i częstotliwości 50 Hz.
- Zachować ostrożność przy obsłudze urządzenia. Rurki kwarcowe w głowicy grzejnika są bardzo delikatne. Unikać narażania ich na mocne uderzenia. Nie demontować siatki. W razie konieczności oczyszczenia wewnętrznej głowicy grzejnika, skontaktować się ze specjalistą.
- Grzejnik tarasowy powinien być zainstalowany lub zamontowany zgodnie z instrukcjami znajdującymi się w poniższym rozdziale „Umieszczenie urządzenia”.
- Grzejnik tarasowy jest urządzeniem o dużej mocy i może wytwarzać bardzo intensywne ciepło. Nie wystawiać zwierząt ani małych dzieci na bezpośrednie ciepło emitowane przez urządzenie.
- Urządzenia nie wolno montować ani użytkować w pobliżu przedmiotów łatwopalnych, np. zasłon, mebli, itp. Nie wolno go instalować ani montować w mokrych ani wilgotnych środowiskach ( łazienkach, w pobliżu basenu, itp.).
- Nie wolno używać grzejnika tarasowego na zewnątrz podczas deszczowej pogody!
- Aby ograniczyć ryzyko wystąpienia pożaru lub porażenia prądem, nigdy nie używać grzejnika tarasowego w połączeniu z minutnikiem elektronicznym lub urządzeniem automatycznie włączającym i wyłączającym grzejnik.
- Nie wolno zakrywać urządzenia.
- Nie zakrywać ani nie blokować odbiornika sygnału pilota (tylko modele zdalnie sterowane). Uniemożliwi to przepływ sygnału z nadajnika.
- Upewnić się, że przewód nie został zablokowany pod urządzeniem, za półkami, itp. Nie prowadzić przewodu pod dywanami, wykładzinami, itp. Umieszczać przewód tak, aby uniemożliwić ewentualne potknięcia i unikać owijania go wokół stojaka (tylko modele z podstawą) lub głowicy grzejnika.
- Jeżeli wymagane jest użycie przedłużacza, powinien on posiadać następujące minimalne wartości znamionowe: 10 A i 2000 W. W przypadku korzystania ze zwijanego przewodu powinien on zostać całkowicie rozwinięty.
- Nie wolno zanurzać urządzenia w żadnym płynie.
- Nie wolno wsuwać przez kratkę urządzenia palców, ołówków ani innych przedmiotów. Kratka grzejnika nagrzewa się podczas używania urządzenia i nie wolno jej dotykać, aż do całkowitego ostygnięcia grzejnika.
- Przed przenoszeniem lub czyszczeniem wyłączyć urządzenie i pozostawić je do ostygnięcia.
- Podczas pracy kuchenki należy zwrócić uwagę na znajdujące się w pobliżu dzieci. Dzieci mogą korzystać z urządzenia wyłącznie pod opieką osób dorosłych.
- Nie wolno wykonywać napraw samodzielnie. Jeżeli urządzenie, kabel lub wtyczka wymagają naprawy, powinna ona zostać przeprowadzona przez autoryzowany punkt serwisowy. Nieautoryzowane naprawy lub modyfikacje unieważnią gwarancję. Informacje na temat napraw gwarancyjnych można uzyskać w sklepie, w którym urządzenie zostało zakupione.

**GŁÓWNE ELEMENTY SKŁADOWE URZĄDZENIA**

- Głowica grzejnika
- Kratka
- Rurka kwarcowa

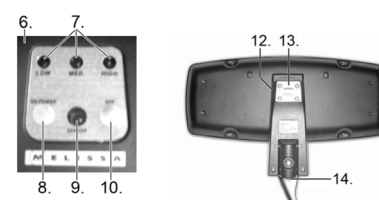


Model 670-206/207

- Wskaźnik funkcji
- Linka

Model 670-208/209/211

- Panel sterowania
- Wskaźnik funkcji
- Włącznik/przycisk zasilania
- Odbiornik sygnału pilota
- Wyłącznik



- Przewód zasilający
- Zacisk
- Uchwyt do mocowania na ścianie
- Śruba mocująca

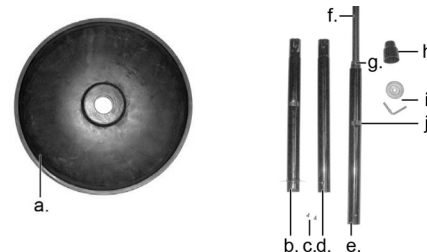
15. Pilot (tylko model 670-208/209/211)

- Wyłącznik
- Włącznik/przycisk zasilania



**Części stojaka (dotyczy wyłącznie modeli z podstawą):**

- Podstawa
- Stojak, część dolna
- Śruby (x2)
- Stojak, część środkowa
- Stojak, część górna
- Cienki pręt
- Złączka rurowa
- Mankiet
- Podkładka i śruba
- Uchwyt przewodu



**Wspornik namiotowy (tylko model 670-209/211)**

- Zagięty pręt
- Wspornik, przód
- Wspornik, tył
- Śruby i nakrętki do wspornika
- Śruba mocująca



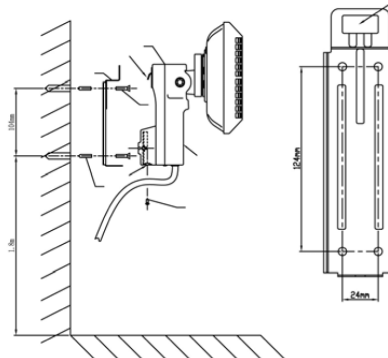
Do modelu mocowanego na ścianie załączony jest wspornik ścienny wraz z kołkami rozporowymi i śrubami.

Niektóre modele wyposażone są także w pilota i wodoodporny pokrowiec.

**USTAWIANIE URZĄDZENIA**

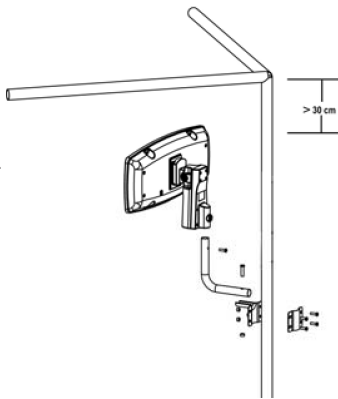
Model mocowany na ścianie (670-206)

- Głowica grzejnika (1) powinna znajdować się w odległości przynajmniej 30 cm od sufitu, 1 m od ścian bocznych oraz na wysokości przynajmniej 1,8 m nad podłogą.
- Do montażu na ścianie korzystać z załączonego wspornika ściennego. Nie używać innych wsporników czy elementów do montażu.
- Przykręcić wspornik ścienny do ściany w sposób pokazany na ilustracji. Zagięta część wspornika powinna być zwrócona w górę.
- Zawiesić głowicę grzejnika na wsporniku ściennym. Zamontować wspornik wiszący (13) w górnej, tylnej części głowicy grzejnika na zakrzywionej części wspornika ściennego. Włożyć śrubę zabezpieczającą do otworu w podstawie wspornika ściennego i dokładnie dokręcić.
- Przed skorzystaniem z grzejnika tarasowego sprawdzić stabilność montażu.



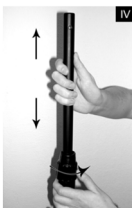
### Modele ze wspornikiem namiotowym (model 670-209/211)

- Głowica grzejnika (1) powinna znajdować się w odległości przynajmniej 30 cm od dachu namiotu lub wiaty, 1 m od wszystkich ścian bocznych oraz na wysokości przynajmniej 1,8 m nad podłogą.
- Do montażu na ścianie używać załączonego wspornika ściennego. Nie używać innych wsporników czy elementów do montażu.
- Zamontować przednią część wspornika namiotowego (l) i jego boczne strony (m) na pręcie namiotu bądź parasola, jak pokazano na ilustracji. Skorzystać z załączonych śrub i nakrętek (n).
- Przymocować zagięty pręt (k) do gniazda znajdującego się w przedniej części wspornika przy pomocy dostarczonych śrub zabezpieczających (o).
- Zamontować głowicę grzejnika na zakrzywionym pręcie tak, aby otwór w pręcie znalazł się w jednej linii z otworem w głowicy grzejnika. Zamocować przy pomocy śruby mocującej.
- Przed skorzystaniem z grzejnika tarasowego sprawdzić stabilność montażu.



### Modele ze stojakiem (model 670-207/209/211)

- Urządzenie powinno znajdować się w odległości przynajmniej 1 m od ścian bocznych. Głowica grzejnika powinna znajdować się w odległości przynajmniej 30 cm od sufitu oraz na wysokości przynajmniej 1,8 m nad podłogą. Urządzenie powinno być ustawione na poziomej powierzchni.
- Dopasować dolną część stojaka (b) do podstawy (a), ustawić podstawę na jej boku i zamontować stojak do spodu podstawy przy pomocy podkładki i śruby (c - patrz ilustr. I).
- Umieścić prawidłowo podstawę, tak aby stojak znajdował się w pozycji pionowej. Poluzować śrubę (c) znajdującą się w środkowej części stojaka (d) i włożyć część środkową do części dolnej. Ustawić w jednej linii śrubę i wgłębienie znajdujące się w części dolnej (patrz ilustr. II. Dokręcić śrubę. W ten sam sposób zamontować górną część stojaka (e) do części środkowej za pomocą śruby (patrz ilustr. III).
- Wyjąć cienki pręt (f) ze złączki rurowej (g) znajdującej się w górnej części pręta i rozciągnąć go na żądaną długość. Zamontować mankiet (h) wokół cienkiego pręta. Zaciśnąć mankiet (patrz ilustr. IV).
- Zamontować głowicę grzejnika na zakrzywionym pręcie tak, aby otwór w pręcie znalazł się w jednej linii z otworem w głowicy grzejnika. Zamocować przy pomocy śruby mocującej (14) (patrz ilustr. V). Dokręcić dokładnie wszystkie śruby.
- Przed skorzystaniem z grzejnika tarasowego sprawdzić stabilność montażu.
- Przewód można zabezpieczyć za pomocą uchwytu przewodu (j) w stojaku.
- Zakrzywiony stojak może być obracany o 360° tak, że głowica grzejnika może być kierowana w dowolnym kierunku.



### OBSŁUGA URZĄDZENIA

- Jeżeli urządzenie posiada stojak, kąt nachylenia i wysokość ustawienia głowicy grzejnika można regulować.
  - Ustawić głowicę pod żądanym kątem, przekręcając przegub (12).
  - Ustawić głowicę w żądanej wysokości, poluzowując mankiet i wyciągając lub skracając cienki pręt.
- Grzejnik tarasowy nie posiada termostatu i emituje ciepło do momentu wyłączenia. Zawsze nadzorować włączony grzejnik tarasowy.
- Jeśli urządzenie nie jest użytkowane, wyjąć wtyczkę z gniazdka ściennego.

### Modele bez pilota:

- Włóż wtyczkę do gniazdka i włącz zasilanie.
- Grzejnik tarasowy włącza, ustawia i wyłącza się przez pociągnięcie za linkę (5). Ustawienia można zobaczyć na wskaźniku funkcji (4): Urządzenie przejdzie do następnego ustawienia przy każdym pociągnięciu za linkę (patrz poniższa lista).
- Po zakończeniu użytkowania wyłączyć urządzenie. Pociągając za linkę do momentu, aż wskaźnik pokaże "0".

### Modele z dołączonym pilotem

- Włóż wtyczkę do gniazdka i włącz zasilanie. Zielona dioda zacznie migać, aby wskazać, że urządzenie znajduje się w trybie gotowości (standby).
- Nacisnąć jeden raz włącznik/przycisk zasilania (8) na urządzeniu lub pilocie, aby ustawić urządzenie na najniższą temperaturę. Przy pomocy tego przycisku można przelączać między ustawieniami niskiej, średniej i wysokiej temperatury. Ustawienia można obserwować na wskaźniku funkcji (7) (patrz poniższa lista).

- Nacisnąć wyłącznik (10) na urządzeniu lub pilocie, aby powrócić do trybu gotowości (standby). Uwaga! Naciśnięcie wyłącznika nie powoduje całkowitego wyłączenia urządzenia, ale przejście grzejnika w tryb gotowości (standby - zielona dioda zacznie migać). Po zakończeniu pracy grzejnika odłączyć zasilanie i sprawdzić, czy wszystkie diody zgasły.
- Podczas użytkowania pilota zawsze ustawiać pilota frontem do odbiornika (9) w głowicy grzejnika.

Wskaźnik (model bez pilota)	Wskaźnik (model z pilotem)	Znaczenie	Moc
0	Zielona dioda miga	Wyłączony/tryb gotowości (standby)	0 W
L	Świeci się zielona dioda	Niska moc	650 W
M	Świeci się żółta dioda	Średnia moc	1 350 W
H	Świeci się czerwona dioda	Wysoka moc	2 000 W

### Rurki kwarcowe

Rurki kwarcowe w urządzeniu (3) emitują długofalowe promieniowanie podczerwone. Okres ich trwałości wynosi ok. 5000 godzin, a spalone rurki muszą być wymieniane przez elektryka. Rurki kwarcowe są delikatne, nie wolno ich dotykać i należy je chronić przed mocnymi uderzeniami czy wstrząsami.

W ciągu pierwszych kilku minut użytkowania na rurkach mogą pojawić dwie ciemne plamy. Jest to zjawisko normalne; plamy po chwili znikną.

### CZYSZCZENIE

- Przed czyszczeniem urządzenia należy je zawsze wyłączyć i odłączyć od zasilania.
- Obudowę urządzenia czyścić przecierając wilgotną szmatką. Jeżeli urządzenie jest bardzo zabrudzone, można dodać niewielką ilość detergentu.
- Do czyszczenia urządzenia nigdy nie stosować myjek do szorowania, myjek metalowych ani żadnych rozpuszczalników czy silnie działających środków czyszczących, gdyż może to spowodować uszkodzenie zewnętrznych powierzchni urządzenia.
- Po dłuższych okresach eksploatacji na reflektorze i rurkach za kratką (2) może gromadzić się kurz. W celu zdjęcia siatki i wyczyszczenia głowicy we wnętrzu urządzenia skontaktować się ze specjalistą.

### INFORMACJE O UTYLIZACJI I RECYKLINGU TEGO PRODUKTU

Ten produkt marki Adexi oznaczony jest następującym symbolem:



Oznacza to, że produktu nie należy wyrzucać wraz z normalnymi odpadami gospodarstwa domowego, ponieważ zużyty sprzęt elektryczny i elektroniczny należy utylizować osobno.

Zgodnie z dyrektywą WEEE (w sprawie zużytego sprzętu elektrycznego i elektronicznego), każde państwo członkowskie ma obowiązek zapewnić odpowiednią zbiórkę, odzysk, przetwarzanie i recykling zużytego sprzętu elektrycznego i elektronicznego. Gospodarstwa domowe na obszarze UE mogą nieodpłatnie oddawać zużyty sprzęt do specjalnych zakładów utylizacji odpadów. W niektórych państwach członkowskich można zwrócić zużyty sprzęt sprzedawcy, u którego dokonano zakupu, pod warunkiem zakupu nowych produktów. Aby uzyskać więcej informacji na temat postępowania ze zużytym sprzętem elektrycznym i elektronicznym, należy zwrócić się do sprzedawcy, dystrybutora lub władz miejskich.

### WARUNKI GWARANCJI

Gwarancja nie obejmuje następujących przypadków:

- jeżeli nie przestrzegano niniejszej instrukcji,
- jeżeli urządzenie naprawiano lub modyfikowano samodzielnie;
- jeżeli urządzenie było użytkowane w sposób niewłaściwy, nieostrożny lub zostało uszkodzone,
- jeżeli uszkodzenie urządzenia miało miejsce na skutek zakłóceń w działaniu sieci elektrycznej

Z uwagi na ciągłe udoskonalanie naszych produktów pod względem ich funkcjonalności i stylistyki, zastrzegamy sobie prawo do wprowadzania zmian w produkcie bez uprzedzenia.

### PYTANIA I ODPOWIEDZI

W razie jakichkolwiek pytań dotyczących korzystania z urządzenia, na które odpowiedzi nie można odnaleźć w niniejszej instrukcji, zapraszamy na naszą stronę internetową [www.adexi.eu](http://www.adexi.eu).

Wejść do menu "Consumer Service", kliknij "Question & Answer", aby zobaczyć najczęściej zadawane pytania.

Możesz także znaleźć tam dane kontaktowe w razie konieczności skonsultowania z nami kwestii technicznych, napraw, spraw związanych z akcesoriami i częściami zamiennymi.

### IMPORTER

Adexi Group  
[www.adexi.eu](http://www.adexi.eu)

Firma nie ponosi odpowiedzialności za błędy w druku.

















## Free Manuals Download Website

<http://myh66.com>

<http://usermanuals.us>

<http://www.somanuals.com>

<http://www.4manuals.cc>

<http://www.manual-lib.com>

<http://www.404manual.com>

<http://www.luxmanual.com>

<http://aubethermostatmanual.com>

Golf course search by state

<http://golfingnear.com>

Email search by domain

<http://emailbydomain.com>

Auto manuals search

<http://auto.somanuals.com>

TV manuals search

<http://tv.somanuals.com>