

ide line[®]

CULT



DK	Støvsuger, poseløs.....	2
SE	Dammsugare, påslös	6
DE	Beutelloser Staubsauger	10
UK	Vacuum Cleaner bagless	15
FI	Pölynimuri, pussiton.....	19
PL	Odkurzacz bez worka.....	23

MODEL: VC-318

ART.NR. 740-095

INTRODUKTION

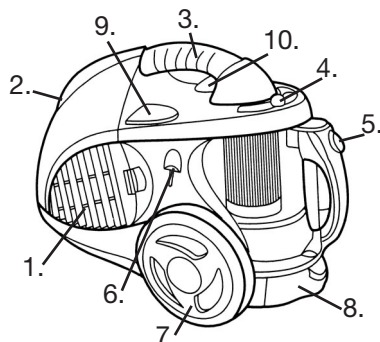
For at De kan få mest glæde af Deres nye poseløse støvsuger, beder vi Dem venligst gennemlæse denne brugsanvisning, før De tager støvsugeren i brug. Vi anbefaler Dem yderligere at gemme brugsanvisningen, hvis De på et senere tidspunkt skulle få brug for at få genopfrisket støvsugerens funktioner.

VIGTIGE SIKKERHEDSFORANSTALTNINGER

- Støvsugeren må kun tilsluttes 230V. (Standard i Danmark)
- Tag altid stikket ud af stikkontakten, når støvsugeren ikke er i brug eller før støvsugeren rengøres.
- Tag altid stikket ud af stikkontakten, inden De åbner støvsugeren.
- Benyt aldrig sprit eller andre opløsningsmidler til rengøring af støvsugeren.
- Benyt ikke støvsugeren til opsugning af vand eller andre væsker.
- Forlad ikke støvsugeren, når den er tændt.
- Støvsugeren er kun til brug i hjemmet. Benyt kun støvsugeren til det, den er beregnet til, som anført i brugsanvisningen.
- Undlad at starte støvsugeren, hvis den forekommer defekt på nogen måde.
- Hvis ledningen på støvsugeren skulle blive beskadiget, undlad da venligst at anvende støvsugeren. Indlevér støvsugeren til en fagmand for reparation.
- Dette apparat er kun til almindeligt husholdningsbrug - ikke til industriel eller kommerciel brug.
- Når apparatet ikke benyttes bør det opbevares udenfor børns rækkevidde. Når apparatet anvendes, skal børn der opholder sig i nærheden, holdes under opsyn.

FUNKTIONSOVERSIGT

1. Dæksel til udblæsningsfilter
2. Indtag til slange
3. Bærehåndtag
4. Elektronisk sugeregulering
5. Knap til åbning af støvbeholder
6. Parkeringsbeslag for rør.
7. Hjul
8. Skuffe med tilbehør
9. Tænd/sluk knap
10. Knap for ledningsoprul



BRUG AF STØVSUGEREN:

- Træk ikke stikket ud af stikkontakten, ved at trække i selve ledningen eller støvsugerens, men kun ved at trække i selve stikket.
- Støvsugerens må ikke køre hen over ledningen.
- Benyt ikke støvsugerens til at suge tændstikker, varm aske, cigaretskodder eller lignende op med.
- Benyt ikke støvsugerens på våde overflader.
- Indsugnings-/udluftningskanaler må ikke tildækkes.
- Undgå opsugning af spidse og skarpe genstande.

SÅDAN SAMLES STØVSUGEREN:

Påsatning af slange:

Sæt slangen til åbningen. Tryk på knapperne for enden af slangen og sæt slangen helt ind i åbningen.

Aftagning af slange:

Tryk på knapperne for enden af slangen for at løsne denne, og træk slangen ud af åbningen.

INDSTILLING AF TELESKOPRØR:

Længden på teleskoprøret kan indstilles ved at trykke knappen på røret frem og gøre røret kortere eller længere.

BRUG AF MUNDSTYKKE

Gulvmundstykket er monteret med hjul for en lettere støvsugning af de store flader.

Børstemundstykket og det smalle mundstykke bruges til møbler og svært tilgængelige steder.

BETJENING AF STØVSUGEREN:

Træk den ønskede længde af ledningen ud, og sæt stikket i stikkontakten. Et gult mærke på ledningen viser den ideelle ledningslængde. Ledningen må ikke trækkes længere ud end til det røde mærke.

For oprulning af ledningen tryk på oprulningsknappen med den ene hånd og hold igen på ledningen med den anden hånd.

Tryk på tænd/sluk-knappen for at starte støvsugerens.

FILTRE

Den traditionelle støvpose er blevet udskiftet med en gennemsigtig beholder. I denne beholder bliver det opsugede støv opsamlet. Når det støvet er i denne beholder bliver det hvirvlet rundt således der ikke blokeres for ind sugningen. Da denne beholder er gennemsigtig kan man altid se om den er fuldt og skal tømmes.

Hermed er det slut med at købe støvposer!

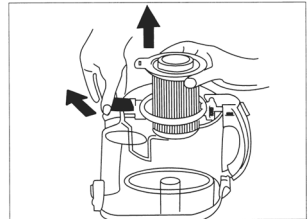
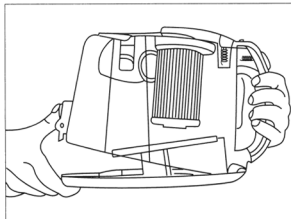
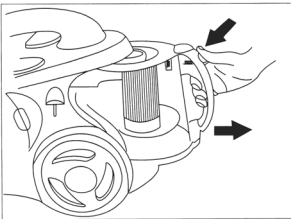
Motorfilteret er et HEPA filter, og det er placeret inde i den gennemsigtige beholder.

Beholderen tømmes på følgende måde:

Fjern den gennemsigtige støvbeholder , tøm den for støv ved at trykke på udløserknappen i bunden af støv-beholderen. Fjern derefter motorfilteret (billede 3) og bank det let.

(vi anbefaler, at filteret lægges i en plastpose, inden dette gøres). Efterfølgende børstes filteret let med den lille børste (medfølger og ligger i skuffen med tilbehør). Man kan yderligere vende børsten og føre den spidse ende frem og tilbage i rillerne for at løsne og fjerne de sidste rester af snavs. Dette filter kan også vaskes i håndvarmt vand uden tilsætning af nogen form for opvaske- eller vaskemiddel. Der ingen af filtrene, der må vaskes i opvaske- eller vaskemaskine.

NÅR DEN BEHOLDEREN ER TØMT, OG DEN MONTERES IGEN, SKAL DER LYDE ET KLIK, FØR DEN ER RIGTIGT MONTERET.



Filteret må ikke bruges igen, før det er helt tørt

Vi anbefaler, at man køber et ekstra motorfilter, så man altid har et rent og tørt filter klar til brug.

For at bevare sugeeffekten anbefaler vi, at det skiftes ud ca. hver 6. måned.

UDBLÆSNINGSFILTER

Dette filter er placeret på siden af støvsugeren. Dette skal skiftes jævnligt for at bevare sugeeffekten. Tryk på udløserknappen på gitteret, fjern filteret og sæt et nyt i.

UDSTYR

Støvsugeren har to baghjul og et svingbart fronthjul, der sikrer let kørsel og manøvreedygtighed. Før støvsugeren sættes på plads, skal ledningen rulles op. Når kombinationsmundstykket anvendes, kan det blive nødvendigt at justere sugestyrken med den elektroniske sugeregulator, som sidder på maskinen. Dette gøres ved at skubbe knappen ovenpå maskinen til min.

Når en anden sugestyrke ønskes skubbes knappen mod max.

Denne funktion kan også anvendes, når der støvsuges lette gardiner, møbler, løse tæpper og hårde gulve.

For at have det hele samlet kan slange og rør parkeres på støvsugeren.

RENGØRING

- Tag stikket ud af stikkontakten, og tør støvsugeren af med en let fugtig klud.
- Brug ingen former for stærke, opløsende eller slibende rengøringsmidler.
- Apparatet eller ledningen må ikke nedsænkes i nogen form for væske.

MILJØTIPS

Et el-/elektronik produkt bør, når det ikke længere er funktionsdygtigt, bortskaffes med mindst mulig miljøbelastning. Apparatet skal bortskaffes efter de lokale regler i Deres kommune, men i de fleste tilfælde kan De komme af med produktet på Deres lokale genbrugsstation.

GARANTIEN GÆLDER IKKE:

- hvis ovennævnte ikke iagttages.
- hvis apparatet har været misligholdt, været udsat for vold eller lidt anden form for overlast.
- for fejl som måtte opstå grundet fejl på ledningsnettet.
- hvis der har været foretaget uautoriseret indgreb i apparatet.

Der tages forbehold for trykfejl.

Grundet konstant udvikling af vore produkter på funktions- og designsidens forbeholder vi os ret til ændringer af produktet uden forudgående varsel.

IMPORTØR

Adexi A/S

Adexi AB

INTRODUKTION

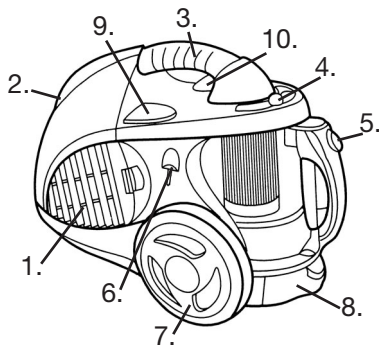
Börja med att läsa hela bruksanvisningen, innan du använder den nya dammsugaren. Där finns viktig information om drift, säkerhet och underhåll av dammsugaren. Spara bruksanvisningen för ett senare tillfälle och låt även andra användare läsa den.

VIKTIGT

- Läs igenom bruksanvisningen noggrant.
- Kontrollera att nätspänningen stämmer överens med uppgifterna på märkskylten, innan du använder dammsugaren.
- Anslut dammsugaren till ett jordat 10 A-uttag.
- Dra ur stickproppen när dammsugaren inte används eller när du ska rengöra eller serva den.
- Dra ur stickproppen innan du öppnar dammsugaren.
- Använd inte alkohol eller andra lösningsmedel för rengöring av dammsugaren.
- Använd inte dammsugaren för att suga upp vätskor.
- Lämna inte dammsugaren utan tillsyn när den är igång. Låt inte barn komma åt dammsugaren.
- Dammsugaren är endast avsedd för användning i hemmet. Använd den enligt anvisningarna i bruksanvisningen.
- Starta inte dammsugaren om den verkar vara felaktig på något sätt.
- För reparation eller reservdelar, kontakta försäljningsstället eller en auktoriserad serviceverkstad.
- Om nätsladden skulle bli skadad på något sätt, får dammsugaren inte användas. Ta den till en serviceverkstad med el-behörighet för reparation.
- Håll dig alltid i närheten, när apparater används av eller nära barn.

BESKRIVNING:

1. Skydd för utblåsfilter
2. Slingingång
3. Bärhandtag
4. Elektronisk sugreglering
5. Knapp som öppnar dammfacket
6. Rörparkering
7. Hjul
8. Låda för tillbehör
9. På/av-knapp
10. Knapp för sladdupprullning



ANVÄNDNING

- Dra inte ur stickproppen genom att dra i sladden eller i dammsugaren.
- Kör inte över sladden med dammsugaren.
- Sug inte upp tända tändstickor, fimpar eller het aska.
- Dammsug inte våta ytor.
- Täpp inte till luftinsug eller luftutsläpp.
- Sug inte upp nålar, häftstift eller snören.

HOPSÄTTNING AV DAMMSUGAREN:

Dra ur stickproppen innan du monterar eller demonterar tillbehör.

JUSTERING AV TELESKOPRÖRET:

Tryck på knappen för att justera längden på teleskopröret.

BORTTAGNING AV SLANGEN:

Dra ur stickproppen. För att lossa slangen, tryck på knapparna i ändan av slangen och dra slangen hårt från luftinsugsröret.

ANVÄNDNING

Innan du börjar dammsuga, dra ut en tillräckligt lång del av sladden och sätt stickproppen i vägguttaget. En gul markering på sladden, visar bästa sladdlängd. Dra inte ut sladden förbi den röda markeringen.

När du vill dra in sladden igen, tryck på inmatningsknappen med en hand och styr sladden med den andra handen, så att den inte ger en pisksnärt och orsakar person- eller sakskada.

Tryck på ON/OFF-knappen för att starta dammsugaren.

FILTER

Den traditionella dammsugarpåsen har ersatts med ett genomskinligt dammfack. När smutsen kommit in i facket virvlas den hela tiden runt så att inloppet inte täpps igen utan dammsugaren kan behålla sin sugeffekt.

När du använder denna dammsugare behöver du aldrig mer köpa dammsugarpåsar!

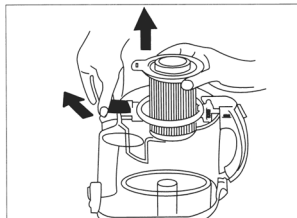
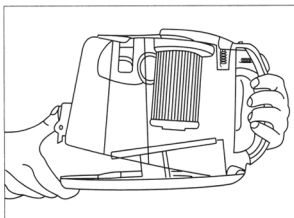
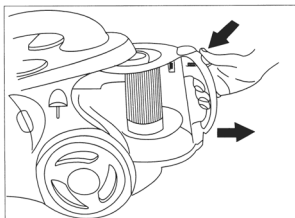
Ta bort det genomskinliga dammfacket och töm ut dammet genom att trycka på utlösningssknappen.

Motorfiltret är ett HEPA-filter som sitter inuti dammfacket.

Öppna dammfacket och dra försiktigt ut filtret ur hållarna. Du ska rengöra filtret med den medföljande borsten och sprinten (som finns nertill i dammsugarens tillbehörslåda). Sprinten används för rengöring mellan springorna.

Du kan tvätta filtret i ljummet vatten (inga kemikalier behövs). Inga filter får tvättas i disk- eller tvättmaskin.

NÄR DAMMFACKET HAR TÖMTS OCH SÄTTS TILLBAKA I DAMMSUGAREN, SKA DU HÖRA HUR DET SNÄPPER TILLBAKA PÅ PLATS. FÖRST DÅ KAN DAMMSUGAREN ANVÄNDAS IGEN.



BYTE AV MIKROFILTER

Mikrofiltret är det filter som sitter på sidan av dammsugaren:

Tryck på spärrknappen på luftutsläppsgallret och dra samtidigt ut det.

Ta bort mikrofiltret och sätt i ett nytt mikrofilter.

Sätt tillbaka luftutsläppsgallret.

ÖVRIG UTRUSTNING

Dammsugaren har två bakhjul och ett lättroligt framhjul, som kan vridas i alla riktningar. Det finns även ett bra bärhandtag.

Rulla först upp sladden, innan du ställer undan dammsugaren. Dammsugaren kan placeras på ändan, för att spara plats.

Vid användning av golvmunstycket kan det bli nödvändigt att justera sugeffekten med den elektroniska regleringen. Detta görs på ovansidan av dammsugaren.

Ändra effekt vid dammsugning av gardiner, möbler, tunna mattor eller hårda golv.

UNDERHÅLL

Dra ur stickproppen och rengör dammsugaren vid behov med en fuktig trasa. Apparaten får inte doppas ner i vatten eller andra vätskor!

TIPS FÖR MILJÖN

När en produkt innehållande elektronik inte längre fungerar, bör den skrotas med så liten påverkan som möjligt på miljön. Dammsugaren tas om hand enligt gällande miljölagstiftning, i de flesta fall innebär det att lämna den bland elektronikskrotet på sopstationen.

GARANTIN GÄLLER INTE:

- Om du inte har följt ovanstående anvisningar.
- Om dammsugaren inte har fått föreskrivet underhåll.
- Om den har blivit utsatt för våldsamt behandling eller blivit skadad på något sätt.
- Funktionsfel som beror på fel i eldistributionen.
- Om dammsugaren har blivit reparerad eller ändrad på något sätt eller av person utan behörighet.

På grund av vårt fortlöpande utvecklingsarbete både vad gäller funktion och design av våra produkter, förbehåller vi oss rätten att ändra produkten utan föregående meddelande.

Med reservation för tryckfel.

IMPORTÖR:

Adexi AB
Adexi A/S

EINFÜHRUNG

Um möglichst viel Freude an Ihrem neuen beutellosen Staubsauger zu haben, machen Sie sich bitte mit dieser Bedienungsanleitung vertraut, bevor Sie das Gerät in Betrieb nehmen.

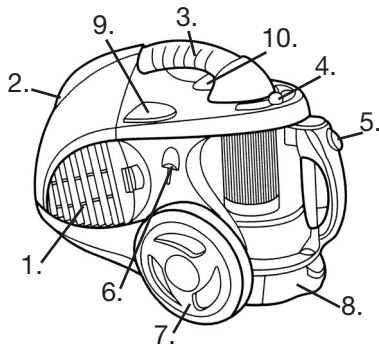
Wir empfehlen Ihnen außerdem, die Bedienungsanleitung aufzuheben. So können Sie die Funktionen des Gerätes jederzeit nachlesen.

WICHTIGE SICHERHEITSHINWEISE

- Der Staubsauger darf nur an 230 V angeschlossen werden.
- Stecker bei Nichtgebrauch und vor der Reinigung des Staubsaugers stets abziehen.
- Stecker vor dem Öffnen des Staubsaugers stets abziehen.
- Niemals Spiritus oder sonstige Lösungsmittel zum Reinigen des Staubsaugers verwenden.
- Den Staubsauger nicht zum Aufsaugen von Wasser oder anderen Flüssigkeiten benutzen.
- Einen eingeschalteten Staubsauger nicht unbeaufsichtigt lassen.
- Der Staubsauger ist nur zur häuslichen Anwendung vorgesehen. Den Staubsauger nur wie in der Bedienungsanleitung angegeben bestimmungsgemäß anwenden.
- Staubsauger nicht starten, wenn er auf irgendeine Weise defekt erscheint.
- Im Falle eines beschädigten Staubsaugerkabels benutzen Sie den Staubsauger bitte nicht. Lassen Sie ihn von einem Fachmann reparieren.
- Dieses Gerät ist nur für den normalen Gebrauch im Haushalt vorgesehen - nicht für industriellen oder kommerziellen Einsatz.
- Bei Nichtbenutzung ist das Gerät für Kinder unzugänglich aufzubewahren. Beim Betrieb des Gerätes sind Kinder, die sich in der Nähe aufhalten, zu beaufsichtigen.

BESCHREIBUNG

1. Deckel für Ausblasfilter
2. Schlaucheinführungsöffnung
3. Tragegriff
4. Elektronische Saugregelung
5. Taste zum Öffnen des Staubbehälters
6. Abstellbeschlag für das Rohr
7. Räder
8. Zubehörschublade
9. Ein/Aus-Taste
10. Taste für Kabelaufrollung



ANWENDUNG DES STAUBSAUGERS

- Stecker nicht durch Ziehen am Kabel oder am Staubsauger abziehen. Nur am Stecker selbst ziehen.
- Der Staubsauger darf das Kabel nicht überfahren.
- Den Staubsauger nicht zum Aufsaugen von Streichhölzern, heißer Asche, Zigarettenkippen o.ä. benutzen.
- Den Staubsauger nicht auf nassen Oberflächen benutzen.
- Ansaug-/Entlüftungskanäle dürfen nicht zugedeckt werden.
- Keine spitzen oder scharfen Gegenstände aufsaugen.

STAUBSAUGER ZUSAMMENBAUEN

Schlauch einsetzen:

Die Knöpfe am Ende des Schlauches drücken und den Schlauch in die Öffnung hineinführen.

Schlauch abnehmen:

Die Knöpfe am Ende des Schlauches drücken, um ihn zu lösen, und den Schlauch aus der Öffnung herausziehen.

TELESKOPROHR EINSTELLEN

Um die Länge des Teleskoprohrs einstellen zu können, den Knopf am Rohr nach vorn drücken.

ANWENDUNG DER DÜSEN

Die Fußbodendüse hat Rollen für leichteres Staubsaugen großer Flächen. Der Saugpinsel und die schmale Düse dienen zum Reinigen von Möbeln und schwer erreichbaren Stellen.

BEDIENUNG DES STAUBSAUGERS

Die gewünschte Kabellänge herausziehen und den Stecker einstecken. Eine gelbe Markierung am Kabel zeigt die ideale Kabellänge an. Das Kabel nicht weiter als bis zur roten Markierung herausziehen.

Zum Aufrollen des Kabels mit der einen Hand den Aufrollauslöser betätigen und mit der anderen Hand am Kabel gegenhalten.

Den Staubsauger am Ein/Aus-Schalter einschalten.

FILTER

Vor der Benutzung des Gerätes das Kabel auf eine ausreichende Länge abwickeln und den Stecker in die Steckdose stecken. Eine gelbe Markierung am Kabel zeigt die optimale Länge an. Wickeln Sie das Kabel nicht weiter als bis zur roten Markierung ab.

Zur Abwicklung des Kabels drücken Sie mit einer Hand auf den Kabelschalter und führen mit der anderen Hand das Kabel, um ein Ausschlagen des Kabels zu vermeiden.

Schalten Sie das Gerät mit dem ON/OFF Schalter an.

Der herkömmliche Staubbeutel wurde durch einen durchsichtigen Staubbehälter ersetzt. Befindet sich Staub darin, führt der Behälter eine kontinuierliche Rotationsbewegung aus, um zu verhindern, dass sich am Einlass Staub festsetzt. Dadurch bleibt die Saugleistung des Geräts erhalten.

So lange Sie diesen Staubsauger benutzen, werden Sie also nie wieder Staubbeutel kaufen müssen!

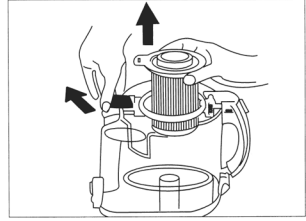
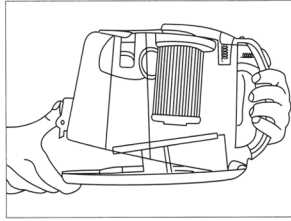
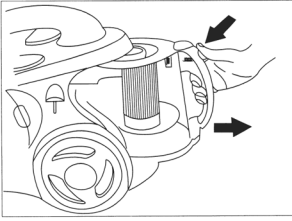
Nehmen Sie den durchsichtigen Staubbehälter heraus und entleeren Sie den Staub durch Drücken des Auswurfknopfes.

Beim Motorfilter handelt es sich um einen HEPA-Filter, der sich im Staubfach befindet.

Öffnen Sie das Staubfach und ziehen Sie den Filter vorsichtig aus der Halterung. Der Filter sollte mit Bürste und Stift (im Lieferumfang enthalten) gereinigt werden. (Diese befinden sich im Schubfach auf der Unterseite des Staubsaugers.) Der Stift dient zur Reinigung der Rillenzwischenräume.

Dieser Filter kann mit lauwarmem Wasser ohne chemische Zusätze abgespült werden. Filter dürfen nicht in der Wasch- oder Spülmaschine gereinigt werden.

BEIM EINSETZEN DES STAUBBEHÄLTERS NACH DEM ENTLEREEN IST BEI ERREICHEN DER RICHTIGEN POSITION EIN KLICKEN ZU HÖREN. ERST DANN IST DAS GERÄT WIEDER EINSATZBEREIT.



Das Filter darf nicht wieder verwendet werden, bevor es ganz trocken ist.

Wir empfehlen den Kauf eines zusätzlichen Motorfilters, damit Sie immer ein sauberes, trockenes Filter einsatzbereit haben.

Zum Bewahren der Saugleistung empfehlen wir, das Filter ca. alle 6 Monate auszutauschen.

Ausblasfilter:

Dieses Filter ist ebenfalls regelmäßig zu reinigen, um die Saugleistung zu bewahren.

AUSSTATTUNG

Der Staubsauger hat zwei Hinterräder und ein drehbares Vorderrad, die Leichtgängigkeit und Manövrierfähigkeit sicherstellen. Bevor der Staubsauger weggeräumt wird, ist das Kabel aufzurollen.

Bei Einsatz der Kombinationsdüse kann es notwendig sein, die Saugkraft mit dem elektronischen Saugregler des Gerätes zu reduzieren. Dazu den Regler auf der Oberseite des Gerätes in Richtung „min“ schieben. Zum Erhöhen der Saugstärke den Regler in Richtung „max“ schieben.

Diese Funktion ist auch zum Reinigen von leichten Gardinen, Möbeln, losen Teppichen und harten Fußböden praktisch.

Um alles an einem Platz zu haben, können Schlauch und Rohr auf/an dem Staubsauger aufbewahrt werden.

REINIGUNG

- Stecker abziehen und den Staubsauger mit einem leicht feuchten Tuch abwischen.
- Keinerlei starke, lösende oder schleifende Reinigungsmittel verwenden.
- Gerät oder Kabel dürfen in keinerlei Flüssigkeiten getaucht werden.

UMWELTTIPPS

Ein Elektro-/Elektronikgerät ist nach Ablauf seiner Funktionsfähigkeit unter möglichst geringer Umweltbelastung zu entsorgen. Dabei sind die örtlichen Vorschriften Ihrer Wohngemeinde zu befolgen. In den meisten Fällen können Sie das Gerät bei Ihrer örtlichen Recyclingstation abgeben.

DIE GARANTIE GILT NICHT

- falls die vorstehenden Hinweise nicht beachtet werden;
- falls das Gerät nicht nach den vorstehenden Anweisungen gewartet, ihm Gewalt oder anderweitig Schaden zugefügt worden ist;
- bei Fehlern, die aufgrund von Fehlern im Stromnetz entstanden sind;
- bei Eingriffen in das Gerät von Stellen, die nicht von uns autorisiert sind.

Irrtümer und Fehler vorbehalten.

Aufgrund der ständigen Entwicklung von Funktion und Design unserer Produkte behalten wir uns das Recht zur Änderung des Produkts ohne vorherige Ankündigung vor.

IMPORTEUR

Adexi A/S

Adexi AB

INTRODUCTION

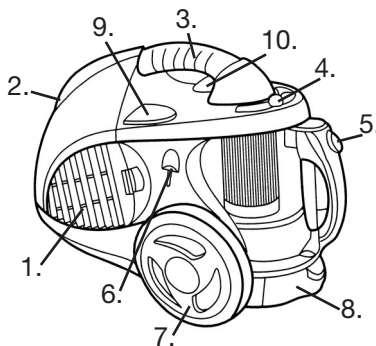
Please read all instructions before operating your new vacuum cleaner. They contain important information on the operation, safety and maintenance of the appliance. Keep these instructions in a safe place for future reference and show them to other users if necessary.

IMPORTANT

- Read this instruction booklet carefully.
- Before using the appliance, check that the mains power voltage corresponds to the voltage shown on the rating plate.
- The appliance should be connected to a correctly-earthed 10 power socket.
- Always remove the plug from the power socket when the appliance is not in use and before carrying out any cleaning or maintenance operations.
- Always remove the power socket before opening the appliance.
- Never use mentholated spirits or other solvents to clean the appliance.
- Do not use the appliance to vacuum liquids.
- Never leave the appliance unattended when it is switched on.
- Keep the appliance out of the reach of children or the infirm.
- This appliance is for domestic use only. Use as described in this instruction booklet.
- Do not switch the appliance on if it appears to be faulty in any way.
- For repairs or accessories, contact your dealer or an authorised Service Centre.
- Should the supply cord become damaged in any way, do not use the vacuum cleaner. Please take it to a professional for repair.
- Close supervision is necessary when any appliance is used by or near children.

DESCRIPTION:

1. Cover for exhaust filter
2. Inlet for hose
3. Carrying handle
4. Electronic suction regulation
5. Release button for emptying the dust compartment
6. Parking tube
7. Wheel
8. Drawer for accessories
9. On/off button
10. Button for cord rewind



OPERATION

- Do not remove the plug from the socket by pulling the cable or the appliance itself.
- Do not run the appliance over the power cable.
- Do not use the appliance to vacuum lighted matches, cigarette ends or hot ashes.
- Do not use the appliance on wet surfaces.
- Do not obstruct the air intake or the air outlet vents.
- Do not use the appliance to vacuum needles, drawing pins or string.

ASSEMBLING THE VACUUM CLEANER:

Always remove the plug from the power socket before fitting or removing accessories.

ADJUSTMENT OF TELESCOPIC TUBE:

You can adjust the length of telescopic tube by pushing the button.

REMOVING THE HOSE:

Remove the plug from the power socket. To release the hose, press the buttons on the end of the hose and pull the hose firmly from the air intake duct.

INSTRUCTIONS FOR USE

Before using the appliance, unwind a sufficient length of cable and insert the plug into the power socket. A yellow mark on the power cable shows the ideal cable length. Do not extend the cable beyond the red mark.

To rewind the power cable, press the rewind button with one hand, and guide the cable with the other hand to ensure that it does not whip causing damage.

Press the ON/OFF button to switch on the appliance.

The traditional dustbag has been replaced by a transparent dust container. When the dirt is inside this container it is rotating continuously to prevent the inlet from being covered with dust which enables the machine to maintain its suction power.

This means that while using this vacuum cleaner you will never have to purchase dustbags again!

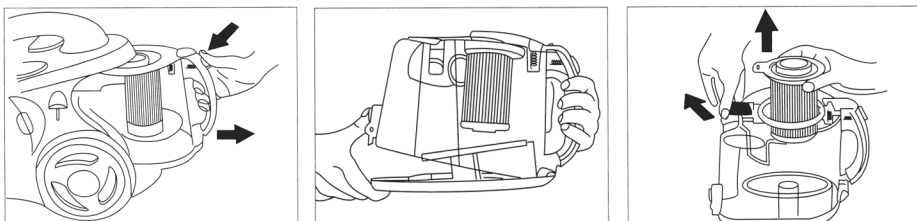
Remove the transparent dust container and empty out the dust by pressing the release button.

FILTERS

The motor filter is a HEPA filter placed inside the dust compartment. Open the dust compartment and gently pull the filter free of the holders. The filter should be cleaned with the supplied brush and pin (This is placed in the drawer at the bottom of the vacuum cleaner). The pin is being used for cleaning between the grooves.

This filter may be washed in lukewarm water without use of any chemicals. None of the filters can be washed in a washing machine or a dishwashers.

WHEN THE CONTAINER HAS BEEN EMPTIED AND IS PUT BACK INTO THE VACUUM CLEANER AGAIN, YOU CAN HEAR IT SNAP BACK INTO POSITION. ONLY THEN WILL IT BE READY FOR USE.



REPLACING THE MICROFILTER

The micro filter is the filter placed on the side of the vacuum cleaner:

Press the release-button on the air outlet grill and pull it out at the same time. Remove the micro filter and insert a new filter. Insert the exhaust grating back in place.

EXTRA FEATURES

The cleaner has two wheels at the rear and a multi-directional swivel wheel at the front which enables it to move easily. It also has a convenient carrying handle.

Before storing your cleaner rewind the supply cord.

When the floor nozzle is in use, it may be necessary to adjust the suction power with the electronic suction power regulator. This is done at the top of the vacuum cleaner and is useful when cleaning curtains, furniture, carpets or hard floors.

MAINTENANCE

Pull out the plug and if necessary clean the appliance on the outside with a damp cloth.

Never immerse the appliance into water and other liquids!

ENVIRONMENTAL TIP

An electronic appliance should, when it is no longer capable of functioning be disposed of with least possible environmental damage according to the local regulations in your municipality. In most cases you can discharge the appliance at your local recycling center.

THE WARRANTY DOES NOT COVER:

- If the above points have not been observed.
- If the appliance has not been properly maintained
- If force has been used against it or if it has been damaged in any other way.
- Errors or faults owing to defects in the distribution system.
- If the appliance has been repaired or modified or changed in any way or by any person not properly authorised.

Owing to our constant development of our products on both functionality and design we reserve the right to change the product without preceding notice.

IMPORTER

Adexi A/S

Adexi AB

We take reservations for printing errors.

JOHDANTO

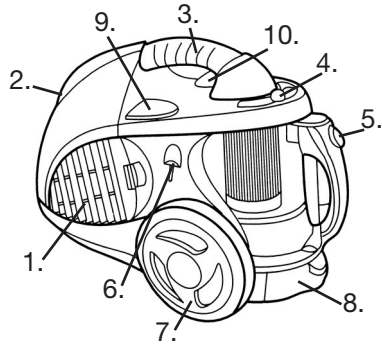
Lue kaikki ohjeet, ennen kuin käytät uutta pölynimuriasi. Ohjeissa annetaan tärkeitä tietoja laitteen käytöstä, turvallisuudesta ja huollosta. Pidä nämä ohjeet tallessa, ja anna ne tarvittaessa myös muille käyttäjille.

TÄRKEÄÄ

- Lue tämä käyttöohje huolellisesti.
- Tarkista ennen laitteen käyttöä, että verkkojännite vastaa tyyppikilvessä ilmoitettua jännitettä.
- Laite on liitettävä asianmukaisesti maadoitettuun pistorasiaan.
- Irrota laitteen pistoke pistorasiasta aina, kun laite ei ole käytössä ja ennen puhdistus- tai huoltotoimia.
- Irrota pistoke pistorasiasta aina ennen laitteen avaamista.
- Älä puhdista laitetta mentolipitoisilla aineilla tai muilla liuottimilla.
- Älä imuroi laitteella nesteitä.
- Älä koskaan jätä laitetta vartioimatta, kun sen virta on kytkettynä päälle. Pidä laite lasten ja heikkokuntoisten ulottumattomissa.
- Laite on tarkoitettu vain kotitalouskäyttöön. Käytä laitetta vain tässä käyttöohjeessa kuvatulla tavalla.
- Älä kytke laitteeseen virtaa, jos laite vaikuttaa vialliselta.
- Lisätietoja korjauksesta ja varaosista saat myyjältä tai valtuutetusta huoltopisteestä.
- Jos johto vaurioituu, älä käytä pölynimuria. Toimita laite asiantuntevaan korjaamoon.
- Valvo laitteen käyttöä huolellisesti, jos sitä käyttävät lapset tai jos sitä käytetään lasten lähetyillä.

KUVAUS

1. Ulostuloilman suodattimen kansi
2. Letkun liitäntä
3. Kantokahva
4. Elektroninen imutehon säätö
5. Pölylokeron avauspainike
6. Varren parkkipidike
7. Pyörä
8. Lisävarusteiden säilytyslokero
9. Virtapainike
10. Johdon kelauspainike



TOIMINTA

- Älä irrota pistoketta pistorasiasta vetämällä johdosta tai itse laitteesta.
- Älä ohjaa laitetta virtajohdon yli.
- Älä imuroi sytytettyjä tulitikkuja, tupakantumppeja tai kuumaa tuhkaa.
- Älä imuroi nesteitä.
- Älä tuki imuaukkoa tai ilman ulostuloaukkoja.
- Älä imuroi neuloja, nastoja tai jousia.

PÖLYNIMURIN KOKOAMINEN

Irrota aina pistoke pistorasiasta ennen varusteiden irrottamista tai kiinnittämistä.

TELESKOOPPIVARREN SÄÄTÄMINEN

Voit säätää teleskooppivarren pituutta painamalla painiketta.

LETKUN IRROTTAMINEN

Irrota ensin pistoke pistorasiasta. Irrota letku painamalla letkun päässä olevia painikkeita, ja vedä letku irti imuaukosta.

KÄYTTÖOHJEET

Kelaa esiin riittävä määrä johtoa ennen imurin käyttämistä, ja liitä pistoke pistorasiaan. Johdossa oleva keltainen merkki ilmaisee johdon suosituspituuden. Älä vedä johtoa punaisen merkin yli. Kelaa virtajohto takaisin sisään painamalla painiketta toisella kädellä ja ohjaamalla johtoa toisella kädellä varmistaaksesi, että johto ei pääse tempautumaan ja aiheuttamaan vaurioita.

Kytke imuri päälle painamalla virtapainiketta.

SUODATTIMEN

Tavanomaisen pölypussin sijasta pölynimurissa on läpinäkyvä säiliö. Säiliössä oleva lika pyörteilee jatkuvasti, jotta pöly ei tukkisi imuaukkoa. Näin imurin imuteho säilyy.

Tämän pölynimurin käyttäminen siis tarkoittaa, että sinun ei enää koskaan tarvitse ostaa pölypusseja!

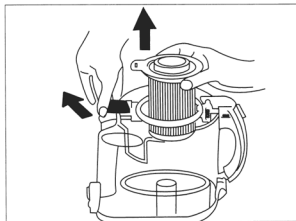
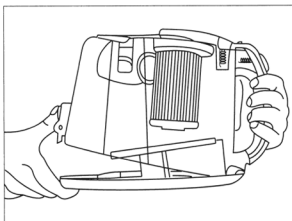
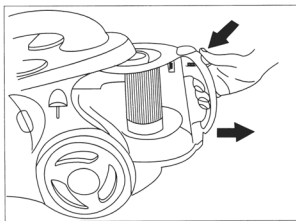
Irrota läpinäkyvä säiliö ja tyhjennä pölyt pois painamalla vapautuspainiketta.

Moottorissa on HEPA-suodatin, joka on pölylokero sisällä.

Avaa pölylokero ja vedä suodatin varovasti irti pidikkeistä. Voit puhdistaa suodattimen laitteen mukana toimitetulla harjalla ja neulalla (rasiassa säilytyslokero pohjalla). Neulaa käytetään urien puhdistamiseen.

Voit pestä suodattimen haaleassa vedessä ilman kemikaaleja. Suodattimia ei saa pestä pyykin- tai astianpesukoneessa.

KUN SÄILIÖ ON TYHJENNETTY, ASETA SE TAKAISIN PAIKALLEEN SITEN, ETTÄ KUULET NAPSAHDUKSEN. NÄIN SE ON KUNNOLLA PAIKALLAAN JA KÄYTTÖVALMIINA.



MIKROSUODATTIMEN VAIHTAMINEN

Mikrosuodatin sijaitsee pölynimurin sivuosassa.

Paina ilman ulostulosäleikön vapautuspainiketta ja vedä samalla säleikkö irti.

Irrota mikrosuodatin ja aseta tilalle uusi suodatin.

Aseta säleikkö takaisin paikalleen.

MUUT OMINAISUUDET

Imurissa on kaksi pyörää takana ja kääntyvä pyörä edessä, minkä ansiosta imuri liikkuu ketterästi. Imurissa on myös kätevä kantokahva.

Kelaa virtajohto sisään, ennen kuin laitat imurin säilytykseen. Imuria voidaan säilyttää pystyasennossa, jolloin se vie vähemmän tilaa.

Kun lattiasuulake on käytössä, sen imutehoa voidaan helposti säätää elektronisella imutehon säätimellä. Säädin on pölynimurin päällä. Näin voidaan puhdistaa verhoja, huonekaluja, mattoja ja kovia lattiapintoja.

HUOLTAMINEN

Irrota pistoke ja puhdista imurin ulkopinta tarvittaessa kostealla rätillä. Älä koskaan upota laitetta veteen tai muuhun nesteeseen!

YMPÄRISTÖN HUOMIOIMINEN

Kun elektroninen laite ei enää ole käyttökelpoinen, se on hävitettävä siten, että ympäristölle aiheutuu mahdollisimman vähän haittaa. Hävitä laite oman paikkakuntasi säännösten mukaisesti. Useimmilla paikkakunnilla laite voidaan viedä paikalliseen kierrätyskeskukseen.

TAKUU EI KATA VAURIOITA, JOS:

- edellä mainittuja ohjeita ei ole noudatettu,
- laitetta ei ole huollettu asianmukaisesti,
- laitetta on käsitelty kovakouraisesti tai sitä on muulla tavoin vaurioitettu,
- sähköverkon puutteet ovat aiheuttaneet virheitä tai vikoja,
- laitetta on korjannut, muokannut tai muuttanut sellainen henkilö, jolla ei ole siihen asianmukaista valtuutusta.

Kehitämme jatkuvasti tuotteidemme toimivuutta ja muotoilua, minkä vuoksi varaamme itsellemme oikeuden muuttaa tuotetta ilman etukäteisilmoitusta.

Maahantuoja:

Adexi AB
Adexi A/S

WPROWADZENIE

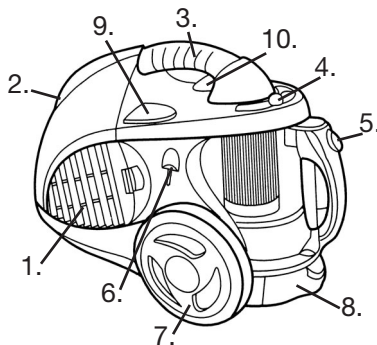
Przed rozpoczęciem korzystania z nowego odkurzacza prosimy o zapoznanie się z wszystkimi instrukcjami. Zawierają one ważne informacje dotyczące obsługi urządzenia, jego konserwacji oraz zasad bezpieczeństwa. Instrukcje warto jest zachować na przyszłość, tak by w razie konieczności mogli z nich skorzystać również inni użytkownicy.

WAŻNE

- Poniższą instrukcję należy uważnie przeczytać.
- Przed pierwszym użyciem urządzenia należy sprawdzić, czy wartość napięcia w sieci odpowiada danym na tabliczce znamionowej.
- Urządzenie powinno być podłączone do odpowiednio uziemionego gniazdka elektrycznego.
- Po użyciu oraz przed czyszczeniem i konserwacją urządzenia należy zawsze wyjąć wtyczkę przewodu sieciowego z gniazdka.
- Trzeba o tym szczególnie pamiętać przed otwarciem pokrywy urządzenia.
- Do czyszczenia nie należy używać alkoholu ani innych rozpuszczalników.
- Urządzenie nie jest przeznaczone do zbierania cieczy.
- Nie należy pozostawiać włączonego urządzenia bez nadzoru. Urządzenie należy przechowywać w miejscu niedostępnym dla dzieci i osób niepełnosprawnych.
- Urządzenie jest przeznaczone wyłącznie do użytku domowego. Należy z niego korzystać zgodnie z zaleceniami zawartymi w niniejszej instrukcji.
- Nie należy włączać urządzenia w przypadku podejrzenia co do jego ewentualnej niesprawności.
- W celu naprawy lub zakupu akcesoriów należy skontaktować się ze sprzedawcą lub z punktem serwisowym.
- W razie uszkodzenia przewodu zasilającego należy zaprzestać korzystania z odkurzacza. W takiej sytuacji należy przekazać go do serwisu w celu naprawy.
- Jeśli urządzenie jest obsługiwane przez dzieci lub w ich pobliżu, należy zapewnić szczególny nadzór.

OPIS URZĄDZENIA

1. pokrywa filtra wylotowego
2. wlot rury ssącej
3. uchwyt do przenoszenia
4. elektroniczna regulacja siły ssania
5. przycisk otwierający pojemnik na brud
6. uchwyt rury
7. kółko
8. szuflada na akcesoria
9. przycisk zasilania
10. przycisk zwijania przewodu zasilającego



OBSŁUGA

- Nie wyciągać wtyczki z gniazdka, ciągnąc za przewód zasilający lub za odkurzacz.
- Nie przesuwać odkurzacza po przewodzie zasilającym.
- Nie zbierać zapalonych zapalek, żarzących się resztek papierosów ani gorącego popiołu.
- Nie korzystać z urządzenia na mokrej powierzchni.
- Nie zakrywać wlotu ani wylotu powietrza.
- Nie zbierać igieł, szpilek ani sznurków.

MONTAŻ AKCESORIÓW

Przed montażem lub demontażem akcesoriów należy wyjąć wtyczkę przewodu zasilającego z gniazdka elektrycznego.

REGULACJA RURY TELESKOPOWEJ

Długość rury teleskopowej może być regulowana za pomocą przycisku.

ODŁĄCZANIE RURY SSĄCEJ

Wyciągnąć wtyczkę przewodu zasilającego z gniazdka elektrycznego. Aby odłączyć rurę, należy nacisnąć przyciski na jej końcu i pewnym ruchem wyciągnąć ją z otworu wlotu powietrza.

INSTRUKCJA OBSŁUGI

Przed rozpoczęciem korzystania z urządzenia należy odwinąć odpowiednią długość kabla i podłączyć wtyczkę przewodu zasilającego do gniazdka elektrycznego. Żółte oznaczenie na przewodzie zasilającym wskazuje jego idealną długość. Nie należy wyciągać przewodu dalej niż do czerwonego oznaczenia.

FILTRA

W celu zwinięcia przewodu należy jedną ręką nacisnąć przycisk zwijania na uchwycie, a drugą prowadzić przewód, aby nie dopuścić do uderzenia wtyczki o korpus odkurzacza.

Nacisnąć przycisk zasilania, aby włączyć urządzenie.

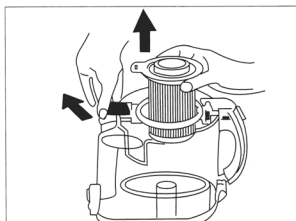
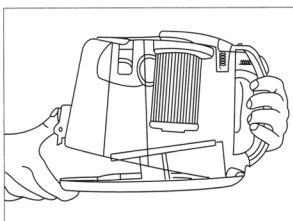
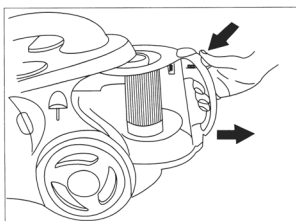
Tradycyjny worek na brud zastąpiono przezroczystym pojemnikiem. Brud znajdujący się w pojemniku jest stale przemieszczany, co umożliwia uniknięcie zatkania otworu wlotowego, a tym samym utrzymanie siły ssania urządzenia.

Dzięki temu podczas korzystania z opisywanego odkurzacza nie ma potrzeby zakupu worków na brud.

Wyjąć pojemnik na brud, naciskając przycisk zwalniający, a następnie usunąć jego zawartość.

Filtr silnikowy to filtr HEPA umieszczony za pojemnikiem na brud. Otworzyć pojemnik na brud i delikatnie wysunąć filtr z zaczepów. Filtr należy czyścić za pomocą dołączonej szczotki i pręcika (znajdują się w szufladzie w dolnej części odkurzacza). Pręcik służy do usuwania zabrudzeń ze szczelin. Filtr można myć letnią wodą bez środków chemicznych. Filtrów nie wolno prać w pralce bądź myć w zmywarce do naczyń.

PO OPRÓŻNIENIU POJEMNIKA I PONOWNYM UMIESZCZENIU GO W ODKURZACZU POWINNO BYĆ SŁYCHAĆ LEKKI TRZASK. Z ODKURZACZA MOŻNA KORZYSTAĆ DOPIERO PO ZATRZANIĘCIU POJEMNIKA.



WYMIANA MIKROFILTRA

Mikrofiltr jest umieszczony z boku odkurzacza:

Nacisnąć przycisk zwalniający na kratce wylotu powietrza, ciągnąc ją jednocześnie.

Wyjąć mikrofiltr i umieścić na jego miejscu nowy.

Założyć z powrotem kratkę.

FUNKCJE DODATKOWE

W celu prostszego manewrowania odkurzaczem został on wyposażony w dwa kółka z tyłu i jedno koło obrotowe z przodu. Ma on również wygodny uchwyt do przenoszenia.

Przed schowaniem odkurzacza należy zwinąć przewód sieciowy. Odkurzacz może być przechowywany w pozycji pionowej, oparty na tylnej części korpusu, dzięki czemu zajmuje mniej miejsca.

W przypadku korzystania z nasadki do podłóg może okazać się konieczna regulacja siły ssania za pomocą elektronicznego regulatora siły ssania. Regulator znajduje się w górnej części odkurzacza. Regulacja jest przydatna przy czyszczeniu zasłon, mebli, lekkich dywanów bądź gładkich posadzek.

KONSERWACJA

W razie potrzeby, po wyjęciu wtyczki przewodu zasilającego z gniazdka, można wyczyścić korpus odkurzacza za pomocą wilgotnej szmatki.

Nie wolno zanurzać urządzenia w wodzie ani w innych płynach!

OCHRONA RODOWISKA

Jeśli urządzenie nie nadaje się już do dalszego użytku, należy je zutylizować w sposób najmniej szkodliwy dla środowiska naturalnego. Należy to uczynić zgodnie z obowiązującymi lokalnie przepisami lub dostarczyć do najbliższego centrum utylizacji odpadów.

GWARANCJA NIE MA ZASTOSOWANIA W NASTĘPUJĄCYCH PRZYPADKACH:

- Jeśli powyższe zalecenia nie były przestrzegane.
- Jeśli urządzenie było niewłaściwie konserwowane.
- Jeśli urządzenie było niewłaściwie użytkowane lub zostało w inny sposób uszkodzone.
- Jeśli uszkodzenie lub nieprawidłowe działanie było skutkiem niewłaściwej dystrybucji.
- Jeśli naprawy lub jakiegokolwiek modyfikacje urządzenia zostały dokonane przez osoby nieupoważnione.

Z uwagi na ciągły rozwój naszych produktów w zakresie zarówno ich funkcjonalności, jak i stylistyki, firma zastrzega sobie prawo do wprowadzania zmian produktu bez wcześniejszego powiadomienia.

Producent nie ponosi odpowiedzialności za ewentualne błędy typograficzne.

IMPORTER

Adexi A/S

Adexi AB

Free Manuals Download Website

<http://myh66.com>

<http://usermanuals.us>

<http://www.somanuals.com>

<http://www.4manuals.cc>

<http://www.manual-lib.com>

<http://www.404manual.com>

<http://www.luxmanual.com>

<http://aubethermostatmanual.com>

Golf course search by state

<http://golfingnear.com>

Email search by domain

<http://emailbydomain.com>

Auto manuals search

<http://auto.somanuals.com>

TV manuals search

<http://tv.somanuals.com>