

**ide line**<sup>®</sup>

# Jet Air



DK	Støvsuger, poseløs .....	2
SE	Dammsugare, påslös .....	6
DE	Beutelloser Staubsauger.....	10
UK	Vacuum Cleaner bagless .....	14
FI	Pölynimuri, pussiton .....	18
PL	Odkurzacz bez worka .....	22

MODEL: VC-340

ART.NR. 740-097

## INTRODUKTION

For at De kan få mest glæde af Deres nye poseløse støvsuger, beder vi Dem venligst gennemlæse denne brugsanvisning, før De tager støvsugeren i brug.

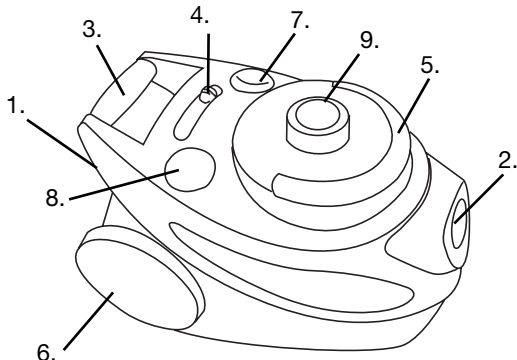
Vi anbefaler Dem yderligere at gemme brugsanvisningen, hvis De på et senere tidspunkt skulle få brug for at få genopfrisket støvsugerens funktioner.

## VIGTIGE SIKKERHEDSFORANSTALTNINGER

- Gennemlæs hele brugsanvisningen grundigt før brug.
- Støvsugeren må kun tilsluttes 230V. (Standard i Danmark)
- Tag altid stikket ud af stikkontakten, når støvsugeren ikke er i brug eller før støvsugeren rengøres.
- Tag altid stikket ud af stikkontakten, inden De åbner støvsugeren.
- Benyt aldrig sprit eller andre opløsningsmidler til rengøring af støvsugeren.
- Benyt ikke støvsugeren til opsugning af vand eller andre væsker.
- Forlad ikke støvsugeren når den er tændt.
- Støvsugeren er kun til brug i hjemmet. Benyt kun støvsugeren til det, den er beregnet til, som anført i brugsanvisningen.
- Undlad at starte støvsugeren, hvis den forekommer defekt på nogen måde.
- Hvis ledningen på støvsugeren skulle blive beskadiget, undlad da venligst at anvende støvsugeren. Indlevér støvsugeren til en fagmand for reparation.
- Dette apparat er kun til almindeligt husholdningsbrug - ikke til industriel eller kommercielt brug.
- Når apparatet ikke benyttes, bør det opbevares udenfor børns rækkevidde. Når apparatet anvendes, skal børn der opholder sig i nærheden, holdes under opsyn.

## FUNKTIONSOVERSIGT

1. Dæksel til udblæsningsfilter
2. Indtag til slange
3. Bærehåndtag
4. Elektronisk sugeregulering
5. Håndtag til støvbeholder
6. Hjul
7. Tænd/sluk knap
8. Knap til ledningsoprul
9. Indikator for fuld støvbeholder



## BRUG AF STØVSUGEREN:

- Træk ikke stikket ud af stikkontakten, ved at trække i selve ledningen eller støvsugeren, men kun ved at trække i selve stikket.
- Støvsugeren må ikke køre hen over ledningen.
- Benyt ikke støvsugeren til at suge tændstikker, varm aske, cigaretskodder eller lignende op med.
- Benyt ikke støvsugeren på våde overflader.
- Indsugnings-/udluftningskanaler må ikke tildækkes.
- Undgå opsugning af spidse og skarpe genstande.

## SÅDAN SAMLES STØVSUGEREN:

### Påsatning af slange:

Sæt slangen til åbningen. Tryk på knappen for enden af slangen og sæt slangen helt ind i åbningen.

### Aftagning af slange:

Tryk på knappen for enden af slangen for at løsne denne, og træk slangen ud af åbningen.

## INDSTILLING AF TELESKOPRØR:

Længden på teleskoprøret kan indstilles ved at trykke knappen på røret frem og gøre røret kortere eller længere.

## BETJENING AF STØVSUGEREN:

Træk den ønskede længde af ledningen ud og sæt stikket i stikkontakten. Et gult mærke på ledningen viser den ideelle ledningslængde. Ledningen må ikke trækkes længere ud end til det røde mærke.

For oprulning af ledningen tryk på oprulningsknappen med den ene hånd og hold igen på ledningen med den anden hånd.

Tryk på tænd/sluk-knappen for at starte støvsugeren.

## FILTRE

Den traditionelle støvpose er blevet udskiftet med en gennemsigtig beholder. I denne beholder bliver det opsugede opsamlet. Når støvet er i denne beholder, bliver det hvirvlet rundt således, at der ikke blokeres for indsugningen. Da denne beholder er gennemsigtig, kan man altid se, om den er fyldt og skal tømmes.

**Hermed er det slut med at købe støvposer!**

## VIGTIGT !

**For altid at bevare den optimale sugestyrke, skal man huske at rense både HEPA filter og det lille motorfilter hver gang man tømmer støvbeholderen.**

**Støvsugeren er forsynet med en overophedningssikring som stopper støvsugeren hvis ikke motoren bliver ordentligt ventileret. Dette kan skyldes en forstoppelse i slange eller at filtrene trænger til at blive rensset.**

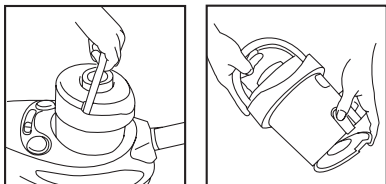
**Skulle det ske at støvsugeren stopper pludseligt, skal man slukke for strømmen og tjekke slange og filtre. Lad derefter støvsugeren køle af i ca. 20 minutter hvorefter den er klar til brug.**

## Motorfilter:

Motorfilteret er et HEPA-filter placeret inde i den gennemsigtige beholder.

### Når mængden af støv og skidt er kommet op til MAX mærket gøres følgende:

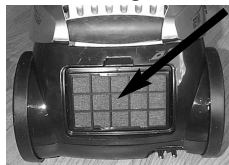
Løft støvbeholderen i håndtaget og tag beholderen ud af støvsugeren. Beholderen tømmes ved at trykke på udløserknappen, som er placeret i bunden af beholderen. Fjern derefter motorfilteret i beholderen og bank det let (vi anbefaler at dette gøres, mens filteret holdes i en pose). Efterfølgende børstes filteret let med en lille børste. Dette filter kan også vaskes i håndvarmt vand uden tilsætning af opvaske- eller vaskemidler. Der er ingen af filterne, der må vaskes i opvaske- eller vaskemaskine.



### Filteret må ikke bruges igen før det er helt tørt

Når beholderen er tom, placeres den igen i støvsugeren. Den låses ved at klappe håndtaget ned.

## Udblæsningsfilteret :



Dette microfilter skal også rengøres jævnligt for at bevare sugeeffekten.

Tryk på udløserknappen på filterholderen bag på støvsugeren. Tag filteret ud, rens det eller udskift filteret.

## Lille motorfilter:



Det lille motorfilter er det runde aftagelige plastfilter, der er placeret under støvbeholderen. Det lille motorfilter skal børstes fri for støv og rengøres engang imellem med vand og alm. opvaskemiddel.

## UDSTYR

Støvsugeren har to baghjul og et svingbart fronthjul, der sikrer let kørsel og manøvrerdygtighed. Før støvsugeren sættes på plads, skal ledningen rulles op. Når kombinationsmundstykket anvendes, kan det blive nødvendigt at justere sugestyrken med den elektroniske sugeregulator, som sidder på maskinen. Dette gøres ved at skubbe knappen ovenpå maskinen til "min".

Når en anden sugestyrke ønskes, skubbes knappen mod max.

Denne funktion kan også anvendes, når der støvsuges lette gardiner, møbler, løse tæpper og hårde gulve.

For at have det hele samlet kan slange og rør parkeres på støvsugeren.

## **RENGØRING**

- Tag stikket ud af stikkontakten, og tør støvsugeren af med en let fugtig klud.
- Brug ingen former for stærke, opløsende eller slibende rengøringsmidler.
- Apparatet eller ledningen må ikke nedsænkes i nogen form for væske.

## **MILJØ TIPS**

Et el/elektronik produkt bør, når det ikke længere er funktionsdygtigt, bortskaffes med mindst mulig miljøbelastning. Apparatet skal bortskaffes efter de lokale regler i Deres kommune, men i de fleste tilfælde kan De komme af med produktet på Deres lokale genbrugsstation.

## **GARANTIE GÆLDER IKKE:**

- hvis ovennævnte ikke iagttages.
- hvis apparatet har været misligholdt, været udsat for vold eller lidt anden form for overlast.
- for fejl som måtte opstå grundet fejl på ledningsnettet.
- hvis der har været foretaget uautoriseret indgreb i apparatet.

Der tages forbehold for trykfejl.

Grundet konstant udvikling af vore produkter på funktions- og designsidens forbeholder vi os ret til ændringer af produktet uden forudgående varsel.

## **IMPORTØR**

Adexi group

## INTRODUKTION

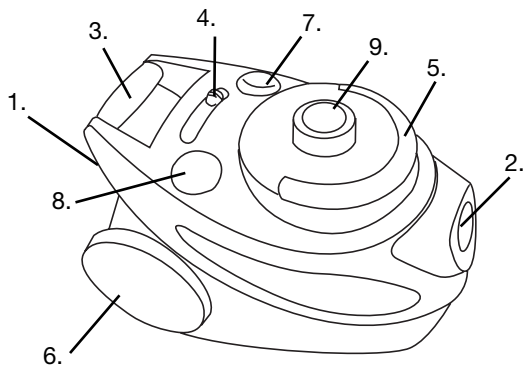
Börja med att läsa hela bruksanvisningen, innan du använder den nya dammsugaren. Där finns viktig information om drift, säkerhet och underhåll av dammsugaren. Spara bruksanvisningen för ett senare tillfälle och låt även andra användare läsa den.

## VIKTIGT

- Läs igenom bruksanvisningen noggrant.
- Kontrollera att nätspänningen stämmer överens med uppgifterna på märkskylten, innan du använder dammsugaren.
- Anslut dammsugaren till ett jordat 10 A-uttag.
- Dra ur stickproppen när dammsugaren inte används eller när du ska rengöra eller serva den.
- Dra ur stickproppen innan du öppnar dammsugaren.
- Använd inte alkohol eller andra lösningsmedel för rengöring av dammsugaren.
- Använd inte dammsugaren för att suga upp vätskor.
- Lämna inte dammsugaren utan tillsyn när den är igång. Låt inte barn komma åt dammsugaren.
- Dammsugaren är endast avsedd för användning i hemmet. Använd den enligt anvisningarna i bruksanvisningen.
- Starta inte dammsugaren om den verkar vara felaktig på något sätt.
- För reparation eller reservdelar, kontakta försäljningsstället eller en auktoriserad serviceverkstad.
- Den böjliga slangen innehåller en elektrisk kabel.
- Om nätsladden skulle bli skadad på något sätt, får dammsugaren inte användas. Ta den till en serviceverkstad med el-behörighet för reparation.
- Håll dig alltid i närheten, när apparater används av eller nära barn.

## BESKRIVNING:

1. Skydd för utblåsfilter
2. Slangingång
3. Bärhandtag
4. Elektronisk sugreglering
5. Handtag till dammfack
6. Hjul
7. På/av-knapp
8. Knapp för sladdupprullning
9. Indikator för full dammfack



## ANVÄNDNING

- Dra inte ur stickproppen genom att dra i sladden eller i dammsugaren.
- Kör inte över sladden med dammsugaren.
- Sug inte upp tända tändstickor, fimpar eller het aska.
- Dammsug inte våta ytor.
- Täpp inte till luftinsug eller luftutsläpp.
- Sug inte upp nålar, häftstift eller snören.

## INSTALLATION AV DAMMSUGAREN:

Dra ur stickproppen innan du monterar eller demonterar tillbehör.

## JUSTERING AV TELESKOPRÖRET:

Tryck på knappen för att justera längden på teleskopröret.

## BORTTAGNING AV SLANGEN:

Dra ur stickproppen. För att lossa slangen, tryck på knapparna i ändan av slangen och dra slangen hårt från luftinsugningsröret.

## ANVÄNDNING

Innan du börjar dammsuga, dra ut en tillräckligt lång del av sladden och sätt stickproppen i vägguttaget. En gul markering på sladden, visar bästa sladdlängd. Dra inte ut sladden förbi den röda markeringen.

När du vill dra in sladden igen, tryck på inmatningsknappen med en hand och styr sladden med den andra handen, så att den inte ger en pisksnärt och orsakar person- eller sakskada.

Tryck på ON/OFF-knappen för att starta dammsugaren.

## MOTORFILTER

Den traditionella dammsugarpåsen har omvandlats till ett genomskinligt fack. I detta fack samlas smuts och damm. Smutsen inuti facket virvlas runt så att dammsugaren kan behålla sin sug effekt och så att inloppet inte täpps igen.

**Nu slipper du köpa dammsugarpåsar!**

## VIKTIGT!

Kom ihåg att alltid rengöra både HEPA-filtret och det lilla motorfiltret varje gång du tömmer dammfacket för att bibehålla maximal sugeffekt.

Dammsugaren är utrustad med en överhettningstermostat som stänger av dammsugaren om motorn inte ventileras tillräckligt. Detta kan bero på att slangen blockeras eller att filtren behöver rengöras.

Om dammsugaren plötsligt blockeras ska du koppla ur den och kontrollera slangen och filtren. Låt sedan dammsugaren svalna i cirka 20 minuter. Sedan går det att använda den igen.

### Motorfilter:

Motorfiltret är ett HEPA-filter som sitter inuti det genomskinliga facket.

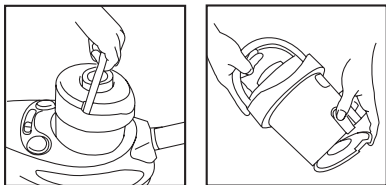
När mängden damm och smuts har nått maxgränsen gör du så här:

Lyft dammfacket i handtaget och ta ut facket ur dammsugaren.

Töm facket genom att trycka på spärrknappen som sitter längst ner på facket. Ta sedan bort motorfiltret i facket och knacka försiktigt med det (vi rekommenderar att filtret placeras i en påse när detta ska göras).

Borsta sedan filtret lätt med en liten borste. Filtret kan också tvättas i ljummet vatten utan diskmedel eller rengöringsmedel.

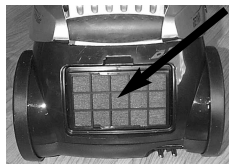
Inget av filtren behöver tvättas med diskmedel eller rengöringsmedel.



Filtret får inte användas igen förrän det är helt torrt.

När facket är tomt ska det sättas tillbaka i dammsugaren. Det sätts på plats genom att handtaget trycks ner.

### Utblåsfiltre:



Det här mikrofiltret ska också rengöras med jämna mellanrum för maximal sugeffekt. Tryck på spärrknappen på filterfacket bak på dammsugaren. Ta bort filtret och rengör det eller byt filter.

### Litet motorfilter:



Det lilla motorfiltret är det runda, avtagbara plastfiltret som sitter under dammfacket. Borsta bort eventuellt damm från det lilla motorfiltret och rengör det då och då med vatten och ett mildt rengöringsmedel.



## ÖVRIG UTRUSTNING

Dammsugaren har två bakhjul och ett lättroligt framhjul, som kan vridas i alla riktningar. Det finns även ett bra bärhandtag.

Rulla först upp sladden, innan du ställer undan dammsugaren. Dammsugaren kan placeras på ändan, för att spara plats.

Vid användning av golvmunstycket kan det bli nödvändigt att justera sugeffekten med den elektroniska regleringen. Detta görs på ovansidan av dammsugaren. Ändra effekt vid dammsugning av gardiner, möbler, tunna mattor eller hårda golv.

## UNDERHÅLL

Dra ur stickproppen och rengör dammsugaren vid behov med en fuktig trasa. Apparaten får inte doppas ner i vatten eller andra vätskor!

## TIPS FÖR MILJÖN

När en produkt innehållande elektronik inte längre fungerar, bör den skrotas med så liten påverkan som möjligt på miljön. Dammsugaren tas om hand enligt gällande miljölagstiftning, i de flesta fall innebär det att lämna den bland elektronikskrotet på sopstationen.

## GARANTIN GÄLLER INTE:

- Om du inte har följt ovanstående anvisningar.
- Om dammsugaren inte har fått föreskrivet underhåll.
- Om den har blivit utsatt för våldsam behandling eller blivit skadad på något sätt.
- Funktionsfel som beror på fel i eldistributionen.
- Om dammsugaren har blivit reparerad eller ändrad på något sätt eller av person utan behörighet..

På grund av vårt fortlöpande utvecklingsarbete både vad gäller funktion och design av våra produkter, förbehåller vi oss rätten att ändra produkten utan föregående meddelande.

## IMPORTÖR:

Adexi group

Med reservation för tryckfel.

## EINFÜHRUNG

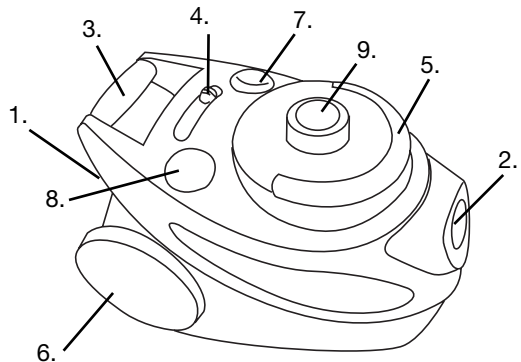
Um möglichst viel Freude an Ihrem neuen beutellosen Staubsauger zu haben, machen Sie sich bitte mit dieser Bedienungsanleitung vertraut, bevor Sie das Gerät in Betrieb nehmen. Wir empfehlen Ihnen außerdem, die Bedienungsanleitung aufzuheben. So können Sie die Funktionen des Gerätes jederzeit nachlesen.

## WICHTIGE SICHERHEITSHINWEISE

- Der Staubsauger darf nur an 230 V angeschlossen werden.
- Stecker bei Nichtgebrauch und vor der Reinigung des Staubsaugers stets abziehen.
- Stecker vor dem Öffnen des Staubsaugers stets abziehen.
- Niemals Spiritus oder sonstige Lösungsmittel zum Reinigen des Staubsaugers verwenden.
- Einen eingeschalteten Staubsauger nicht unbeaufsichtigt lassen.
- Der Staubsauger ist nur zur häuslichen Anwendung vorgesehen. Den Staubsauger nur wie in der Bedienungsanleitung angegeben bestimmungsgemäß anwenden.
- Staubsauger nicht starten, wenn er auf irgendeine Weise defekt erscheint.
- Im Falle eines beschädigten Staubsaugerkabels benutzen Sie den Staubsauger bitte nicht. Lassen Sie ihn von einem Fachmann reparieren.
- Dieses Gerät ist nur für den normalen Gebrauch im Haushalt vorgesehen - nicht für industriellen oder kommerziellen Einsatz.
- Bei Nichtbenutzung ist das Gerät für Kinder unzugänglich aufzubewahren. Beim Betrieb des Gerätes sind Kinder, die sich in der Nähe aufhalten, zu beaufsichtigen.

## BESCHREIBUNG

1. Deckel für Ausblasfilter
2. Schlaucheinführungsöffnung
3. Tragegriff
4. Elektronische Saugregelung
5. Griff für Staubbehälter
6. Räder
7. Ein/Aus-Taste
8. Taste für Kabelaufrollung
9. Anzeige für gefüllt Staubbehälter



## **ANWENDUNG DES STAUBSAUGERS**

- Stecker nicht durch Ziehen am Kabel oder am Staubsauger abziehen. Nur am Stecker selbst ziehen.
- Der Staubsauger darf das Kabel nicht überfahren.
- Den Staubsauger nicht zum Aufsaugen von Streichhölzern, heißer Asche, Zigarettenkippen o.ä. benutzen.
- Den Staubsauger nicht auf nassen Oberflächen benutzen.
- Ansaug-/Entlüftungskanäle dürfen nicht zugedeckt werden.
- Keine spitzen oder scharfen Gegenstände aufsaugen.

## **STAUBSAUGER ZUSAMMENBAUEN**

### **Schlauch einsetzen:**

Die Knöpfe am Ende des Schlauches drücken und den Schlauch in die Öffnung hineinführen.

### **Schlauch abnehmen:**

Die Knöpfe am Ende des Schlauches drücken, um ihn zu lösen, und den Schlauch aus der Öffnung herausziehen.

## **TELESKOPROHR EINSTELLEN**

Um die Länge des Teleskoprohrs einstellen zu können, den Knopf am Rohr nach vorn drücken.

## **BEDIENUNG DES STAUBSAUGERS**

Die gewünschte Kabellänge herausziehen und den Stecker einstecken. Eine gelbe Markierung am Kabel zeigt die ideale Kabellänge an. Das Kabel nicht weiter als bis zur roten Markierung herausziehen.

Zum Aufrollen des Kabels mit der einen Hand den Aufrollauslöser betätigen und mit der anderen Hand am Kabel gegenhalten.

Den Staubsauger am Ein/Aus-Schalter einschalten.

## **FILTER**

Der herkömmliche Staubbeutel ist durch einen durchsichtigen Behälter ersetzt worden. In diesem Behälter wird der Aufgesaugten aufgefangen. Es wird dort umhergewirbelt, um die Ansaugöffnung nicht zu blockieren.

**Der Kauf von Staubbeuteln gehört damit der Vergangenheit an!**

## **WICHTIG!**

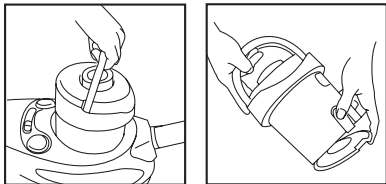
**Um eine optimale Saugleistung zu gewährleisten, müssen Sie sowohl den HEPA-Filter als auch den kleinen Motorfilter jedesmal reinigen, wenn Sie den Staubbehälter leeren. Der Staubsauger verfügt über einen Überhitzungsthermostat, der ihn abschaltet, wenn der Motor nicht ausreichend belüftet wird. Dazu kann es kommen, wenn der Schlauch verstopft ist oder die Filter gereinigt werden müssen.**

**Falls der Staubsauger unerwartet blockiert wird, sollten Sie ihn ausstecken und den Schlauch und die Filter überprüfen. Lassen Sie den Staubsauger danach ca. 20 Minuten lang abkühlen. Nach diesem Zeitraum ist er wieder betriebsbereit.**

### **Motorfilter:**

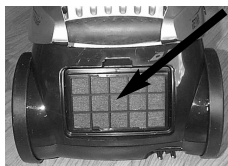
Bei dem Motorfilter handelt es sich um einen HEPA-Filter, der sich in dem durchsichtigen Behälter befindet.

Wenn die Staub- und Schmutzmenge die MAX-Marke erreicht hat, machen Sie Folgendes: Heben Sie den Staubbehälter am Handgriff an und nehmen Sie ihn aus dem Staubsauger. Entleeren Sie den Behälter, indem Sie die Entriegelungstaste an der Unterseite des Behälters drücken. Entfernen Sie dann den Motorfilter im Behälter und klopfen Sie leicht darauf (wir empfehlen, dies zu tun, während der Filter in einen Beutel gehalten wird). Bürsten Sie den Filter danach vorsichtig mit einer kleinen Bürste ab. Dieser Filter kann auch in lauwarmem Wasser ohne Spül- oder Reinigungsmittel ausgewaschen werden. Keiner der Filter muss mit Spül- oder Reinigungsmittel ausgewaschen werden.



Der Filter darf erst wieder verwendet werden, wenn er völlig trocken ist. Setzen Sie den entleerten Behälter wieder in den Staubsauger ein. Verriegeln Sie ihn, indem Sie den Handgriff nach unten drücken.

### **Abluftfilter:**



Dieser Mikrofilter sollte ebenfalls regelmäßig gereinigt werden, um die Saugkraft zu erhalten. Drücken Sie die Entriegelungstaste am Filterbehälter hinter dem Staubsauger. Nehmen Sie den Filter heraus und reinigen oder ersetzen Sie ihn.

### **Kleiner Motorfilter:**



Bei dem kleinen Motorfilter handelt es sich um einen runden, abnehmbaren Kunststofffilter, der sich unter dem Staubbehälter befindet. Bürsten Sie den Staub von dem kleinen Motorfilter und reinigen Sie ihn von Zeit zu Zeit mit Wasser und einem milden Reinigungsmittel.

## **AUSSTATTUNG**

Der Staubsauger hat zwei Hinterräder und ein drehbares Vorderrad, die Leichtgängigkeit und Manövrierfähigkeit sicherstellen. Bevor der Staubsauger weggeräumt wird, ist das Kabel aufzurollen.

Bei Einsatz der Kombinationsdüse kann es notwendig sein, die Saugkraft mit dem elektronischen Saugregler des Gerätes zu reduzieren. Dazu den Regler auf der Oberseite des Gerätes in Richtung „min“ schieben. Zum Erhöhen der Saugstärke den Regler in Richtung „max“ schieben.

Diese Funktion ist auch zum Reinigen von leichten Gardinen, Möbeln, losen Teppichen und harten Fußböden praktisch.

Um alles an einem Platz zu haben, können Schlauch und Rohr auf dem Staubsauger aufbewahrt werden.

## **REINIGUNG**

- Stecker abziehen und den Staubsauger mit einem leicht feuchten Tuch abwischen.
- Keinerlei starke, lösende oder schleifende Reinigungsmittel verwenden.
- Gerät oder Kabel dürfen in keinerlei Flüssigkeiten getaucht werden.

## **UMWELTTIPPS**

Ein Elektro-/Elektronikgerät ist nach Ablauf seiner Funktionsfähigkeit unter möglichst geringer Umweltbelastung zu entsorgen. Dabei sind die örtlichen Vorschriften Ihrer Wohngemeinde zu befolgen. In den meisten Fällen können Sie das Gerät bei Ihrer örtlichen Recyclingstation abgeben.

## **DIE GARANTIE GILT NICHT**

- falls die vorstehenden Hinweise nicht beachtet werden;
- falls das Gerät nicht nach den vorstehenden Anweisungen gewartet, ihm Gewalt oder anderweitig Schaden zugefügt worden ist;
- bei Fehlern, die aufgrund von Fehlern im Stromnetz entstanden sind;
- bei Eingriffen in das Gerät von Stellen, die nicht von uns autorisiert sind.

Irrtümer und Fehler vorbehalten.

Aufgrund der ständigen Entwicklung von Funktion und Design unserer Produkte behalten wir uns das Recht zur Änderung des Produkts ohne vorherige Ankündigung vor.

## **IMPORTEUR:**

Adexi group

## INTRODUCTION

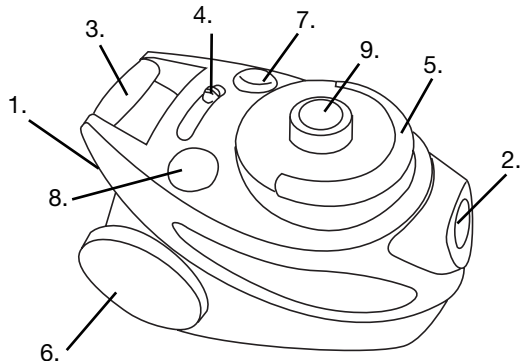
Please read all instructions before operating your new vacuum cleaner. They contain important information on the operation, safety and maintenance of the appliance, keep these instructions in a safe place for future reference and show them to other users if necessary.

## IMPORTANT

- Read this instruction booklet carefully.
- Before using the appliance, check that the mains power voltage corresponds to the voltage shown on the rating plate.
- The appliance should be connected to a correctly-earthed 10 A power socket.
- Always remove the plug from the power socket when the appliance is not in use and before carrying out any cleaning or maintenance operations.
- Always remove the power socket before opening the appliance.
- Never use mentholated spirits or other solvents to clean the appliance.
- Do not use the appliance to vacuum liquids.
- Never leave the appliance unattended when it is switched on. Keep the appliance out of the reach of children or the infirm.
- This appliance is for domestic use only. Use as described in this instruction booklet.
- Do not switch the appliance on if it appears to be faulty in any way.
- For repairs or accessories, contact your dealer or an authorised Service Centre.
- Should the supply cord become damaged in any way, do not use the vacuum cleaner. Please take it to a professional for repair.
- Close supervision is necessary when any appliance is used by or near children.

## DESCRIPTION:

1. Cover for exhaust filter
2. Inlet for hose
3. Carrying handle
4. Electronic suction regulation
5. Handle for dust container
6. Wheel
7. On/off button
8. Button for cord rewind
9. Indicator for full dust container



## **OPERATION**

- Do not remove the plug from the socket by pulling the cable or the appliance itself.
- Do not run the appliance over the power cable.
- Do not use the appliance to vacuum lighted matches, cigarette ends or hot ashes.
- Do not use the appliance on wet surfaces.
- Do not obstruct the air intake or the air outlet vents.
- Do not use the appliance to vacuum needles, drawing pins or string.

## **ASSEMBLING THE VACUUM CLEANER:**

Always remove the plug from the power socket before fitting or removing accessories.

## **ADJUSTMENT OF TELESCOPIC TUBE:**

You can adjust the length of telescopic tube by pushing the button.

## **REMOVING THE HOSE:**

Remove the plug from the power socket. To release the hose, press the buttons on the end of the hose and pull the hose firmly from the air intake duct.

## **INSTRUCTIONS FOR USE**

Before using the appliance, unwind a sufficient length of cable and insert the plug into the power socket. A yellow mark on the power cable shows the ideal cable length. Do not extend the cable beyond the red mark.

To rewind the power cable, press the rewind button with one hand, and guide the cable with the other hand to ensure that it does not whip causing damage.

Press the ON/OFF button to switch the appliance on.

## **MOTORFILTER**

The traditional dustbag has been replaced by a transparent dust container. When the dirt is inside this container it is rotating continuously to prevent the inlet from being covered with dust which enables the machine to maintain its suction power.

This means that while using this vacuum cleaner you will never have to purchase dustbags again!

## **IMPORTANT!**

**In order to maintain optimal suction power, remember to clean both the HEPA filter and the small motor filter each time you empty the dust container.**

**The vacuum cleaner is equipped with an overheat thermostat, which stops the vacuum cleaner if the motor is not properly ventilated. This may be the result of a blockage in the hose or the filters needing to be cleaned.**

**If the vacuum cleaner becomes unexpectedly blocked, you should unplug it and check the hose and filters. Then allow the vacuum cleaner to cool for approximately 20 minutes, after which time it will be ready for use again.**

**Motor filter:**

The motor filter is a HEPA filter located inside the transparent container.

When the quantity of dust and dirt has reached the MAX mark, do as follows:

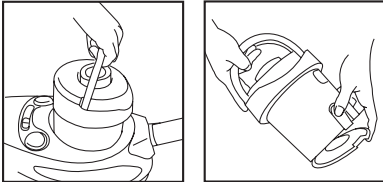
Lift the dust container by the handle and take the container out of the vacuum cleaner.

Empty the container by pressing the release button located at the bottom of the container.

Then remove the motor filter in the container and tap it gently (we recommend that this is done while the filter is held in a bag).

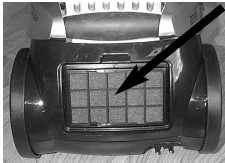
Then brush the filter lightly with a small brush. This filter can also be washed in lukewarm water without washing-up liquid or detergent.

None of the filters needs to be washed in washing-up liquid or detergent.



The filter must not be used again until it is completely dry.

Once the container is empty, it should be replaced in the vacuum cleaner. It is locked by pushing the handle down.

**Exhaust filter:**

This micro-filter should also be cleaned regularly to maintain suction power. Press the release button on the filter container behind the vacuum cleaner. Remove the filter and clean it, or replace the filter.

**Small motor filter:**

The small motor filter is the round, detachable plastic filter located under the dust container. Brush off any dust from the small motor filter and clean from time to time using water and a mild detergent.



## **EXTRA FEATURES**

The cleaner has two wheels at the rear and a multi-directional swivel wheel at the front so that it can move easily. It also has a convenient carrying handle.

Before storing your cleaner rewind the supply cord. The cleaner may be stored standing on its end, to save space.

When the floor nozzle is in use it may be necessary to adjust the suction power with the electronic suction power regulator. This is done on the top of the vacuum cleaner. This is used when cleaning curtains, furniture, carpets or hard floors.

## **MAINTENANCE**

Pull out the plug and if necessary clean the appliance on the outside with a damp cloth. Never immerse the appliance into water and other liquids!

## **ENVIRONMENTAL TIP**

An electronic appliance should, when it is no longer capable of functioning be disposed of with least possible environmental damage according to the local regulations in your municipality. In most cases you can discharge the appliance at your local recycling center.

## **THE WARRANTY DOES NOT COVER:**

- If the above points have not been observed.
- If the appliance has not been properly maintained
- If force has been used against it or if it has been damaged in any other way.
- Errors or faults owing to defects in the distribution system.
- If the appliance has been repaired or modified or changed in any way or by any person not properly authorised.

Owing to our constant development of our products on both functionality and design we reserve the right to change the product without preceding notice.

## **IMPORTER**

Adexi group

We take reservations for printing errors.

## JOHDANTO

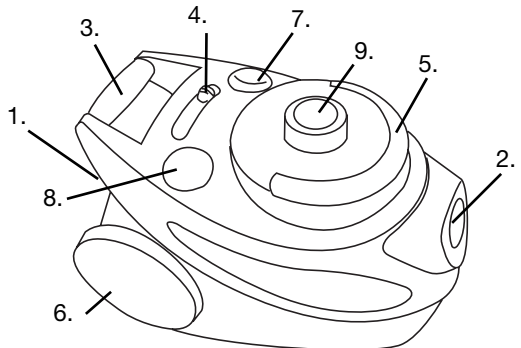
Lue kaikki ohjeet, ennen kuin käytät uutta pölynimuriä. Ohjeissa annetaan tärkeitä tietoja laitteen käytöstä, turvallisuudesta ja huollosta. Pidä nämä ohjeet tallessa, ja anna ne tarvittaessa myös muille käyttäjille.

## TÄRKEÄÄ

- Lue tämä ohjekirja huolellisesti.
- Tarkista ennen laitteen käyttöä, että verkkojännite vastaa tyyppikilvessä ilmoitettua jännitettä.
- Laite on liitettävä asianmukaisesti maadoitettuun pistorasiaan.
- Irrota laitteen pistoke pistorasiasta aina, kun laite ei ole käytössä ja ennen puhdistus- tai huoltotoimia.
- Irrota pistoke pistorasiasta aina ennen laitteen avaamista.
- Älä puhdista laitetta mentolipitoisilla aineilla tai muilla liuottimilla.
- Älä imuroi laitteella nesteitä.
- Älä koskaan jätä laitetta vartioimatta, kun sen virta on kytkettynä päälle. Pidä laite lasten ja heikkokuntoisten ulottumattomissa.
- Laite on tarkoitettu vain kotitalouskäyttöön. Käytä laitetta vain tässä käyttöohjeessa kuvatulla tavalla.
- Älä kytke laitteeseen virtaa, jos laite vaikuttaa vialliselta.
- Lisätietoja korjauksesta ja varaosista saat myyjältä tai valtuutetusta huoltopisteestä.
- Sähköjohto on taipuisa:  
jos johto vaurioituu, älä käytä pölynimuria. Toimita laite asiantuntevaan korjaamoon.
- Valvo laitteen käyttöä huolellisesti, jos sitä käyttävät lapset tai jos sitä käytetään lasten lähettyvillä.

## KUVAUS

1. Ulostuloilman suodattimen kansi
2. Letkun liitäntä
3. Kantokahva
4. Elektroninen imutehon säätö
5. Pölysäiliön kahva
6. Pyörä
7. Virtapainike
8. Johdon kelauspainike
9. Pölysäiliön vaihdon osoitin



## **TOIMINTA**

- Älä irrota pistoketta pistorasiasta vetämällä johdosta tai itse laitteesta.
- Älä ohjaa laitetta virtajohdon yli.
- Älä imuroi sytytettyjä tulitikkuja, tupakantumppeja tai kuumaa tuhkaa.
- Älä imuroi nesteitä.
- Älä tuki imuaukkoa tai ilman ulostuloaukkoja.
- Älä imuroi neuvoja, nastoja tai jousia.

## **PÖLYNIMURIN KOKOAMINEN**

Irrota aina pistoke pistorasiasta ennen varusteiden irrottamista tai kiinnittämistä.

## **TELESKOOPPIVARREN SÄÄTÄMINEN**

Voit säätää teleskooppivarren pituutta painamalla painiketta.

## **LETKUN IRROTTAMINEN**

Irrota ensin pistoke pistorasiasta. Irrota letku painamalla letkun päässä olevia painikkeita, ja vedä letku irti imuaukosta.

## **KÄYTTÖOHJEET**

Kelaa esiin riittävä määrä johtoa ennen imurin käyttämistä, ja liitä pistoke pistorasiaan. Johdossa oleva keltainen merkki ilmaisee johdon suosituspituuden. Älä vedä johtoa punaisen merkin yli.

Kelaa virtajohto takaisin sisään painamalla painiketta toisella kädellä ja ohjaamalla johtoa toisella kädellä varmistaaksesi, että johto ei pääse tempautumaan ja aiheuttamaan vaurioita.

Kytke imuri päälle painamalla virtapainiketta.

## **TÄRKEÄÄ!**

Puhdista sekä HEPA-suodatin että pieni moottorin suodatin aina pölysaaliön tyhjennyksen yhteydessä, jotta imuteho säilyy mahdollisimman hyvänä.

Pölynimurissa on ylikuumentumisen estävä termostaatti, joka sammuttaa pölynimurin, jos moottorin tuuletus on heikentynyt. Tuuletus voi heikentyä, jos letku on tukossa tai suodattimet ovat likaiset.

Jos pölynimuri tukkeutuu, irrota verkkojohto pistorasiasta ja tarkista letku ja suodattimet. Anna pölynimurin jäähtyä noin 20 minuuttia, ennen kuin käynnistät sen uudelleen.

## Moottorin suodatin

Moottorissa on HEPA-suodatin, joka on läpinäkyvän säiliön sisällä.

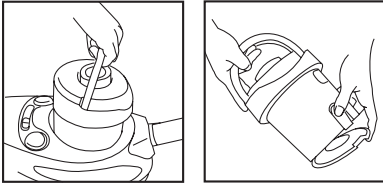
Kun pölyn ja lian määrä saavuttaa MAX-merkinnän, toimi seuraavasti:

Nosta pölysäiliötä kahvasta ja poista säiliö pölynimurista.

Tyhjennä pölysäiliö painamalla säiliön pohjassa olevaa vapautuspainiketta. Poista sitten moottorin suodatin säiliöstä ja taputtele sitä varovasti (suodatinta kannattaa pitää taputtelun ajan pussin sisällä).

Harjaa suodatin sen jälkeen kevyesti pienellä harjalla. Voit myös pestä suodattimen haaleassa vedessä ilman pesu- tai puhdistusainetta.

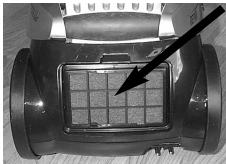
Suodattimia ei tarvitse pestä pesu- tai puhdistusaineella.



Käytä suodatinta vasta, kun se on täysin kuiva.

Kun säiliö on tyhjä, asenna se takaisin pölynimuriin. Säiliö lukitaan painamalla kahva alas.

## Poistoilman suodatin



Imutehon säilyttämiseksi myös mikrosuodatin on puhdistettava säännöllisesti. Paina pölynimurin takaosassa olevan suodatinsäiliön vapautuspainiketta. Poista suodatin ja puhdista se tai vaihda suodatin.

## Pieni moottorin suodatin



Pieni moottorin suodatin on pyöreä, irrotettava muovisuodatin, joka on pölysäiliön alla. Harjaa pöly pois pienestä moottorin suodattimesta ja pese suodatin ajoittain vedellä ja miedolla puhdistusaineella.

## MUUT OMINAISUUDET

Imurissa on kaksi pyörää takana ja kääntyvä pyörä edessä, minkä ansiosta imuri liikkuu ketterästi. Imurissa on myös kätevä kantokahva.

Kelaa virtajohto sisään, ennen kuin laitat imurin säilytykseen. Imuria voidaan säilyttää pystyasennossa, jolloin se vie vähemmän tilaa.

Kun lattiasuulake on käytössä, imutehoa voi olla tarpeen säätää elektronisella imutehon säätimellä. Säädin on pölynimurin päällä. Näin voidaan puhdistaa verhoja, huonekaluja, mattoja ja kovia lattiapintoja.

## **HUOLTAMINEN**

Irrota pistoke ja puhdista imurin ulkopinta tarvittaessa kostealla rätillä.

Älä koskaan upota laitetta veteen tai muuhun nesteeseen!

## **YMPÄRISTÖN HUOMIOIMINEN**

Kun elektroninen laite ei enää ole käyttökelpoinen, se on hävitettävä siten, että ympäristölle aiheutuu mahdollisimman vähän haittaa. Hävitä laite oman paikkakuntasi säännösten mukaisesti. Useimmilla paikkakunnilla laite voidaan viedä laitteen paikalliseen kierrätyskeskukseen.

## **TAKUU EI KATA VAURIOITA, JOS:**

- edellä mainittuja ohjeita ei ole noudatettu,
- laitetta ei ole huollettu asianmukaisesti,
- laitetta on käsitelty kovakouraisesti tai sitä on muulla tavoin vaurioitettu,
- sähköverkon puutteet ovat aiheuttaneet virheitä tai vikoja,
- laitetta on korjannut, muokannut tai muuttanut sellainen henkilö, jolla ei ole siihen asianmukaista valtuutusta.

Kehitämme jatkuvasti tuotteidemme toimivuutta ja muotoilua, minkä vuoksi varaamme itsellemme oikeuden muuttaa tuotetta ilman etukäteisilmoitusta.

## **MAAHANTUOJA:**

Adexi group

Emme vastaa painovirheistä.

## WPROWADZENIE

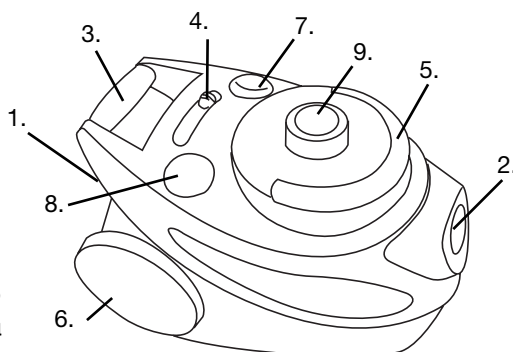
Przed rozpoczęciem korzystania z nowego odkurzacza prosimy o zapoznanie się z wszystkimi instrukcjami. Zawierają one ważne informacje dotyczące obsługi urządzenia, jego konserwacji oraz zasad bezpieczeństwa. Instrukcje warto jest zachować na przyszłość, tak by w razie konieczności mogli z nich skorzystać również inni użytkownicy.

## WAŻNE

- Poniższą instrukcję należy uważnie przeczytać.
- Przed pierwszym użyciem urządzenia należy sprawdzić, czy wartość napięcia w sieci odpowiada danym na tabliczce znamionowej.
- Urządzenie powinno być podłączone do odpowiednio uziemionego gniazdka elektrycznego.
- Po użyciu oraz przed czyszczeniem i konserwacją urządzenia należy zawsze wyjąć wtyczkę przewodu sieciowego z gniazdka.
- Trzeba o tym szczególnie pamiętać przed otwarciem pokrywy urządzenia.
- Do czyszczenia nie należy używać alkoholu ani innych rozpuszczalników.
- Urządzenie nie jest przeznaczone do zbierania cieczy.
- Nie należy pozostawiać włączonego urządzenia bez nadzoru. Urządzenie należy przechowywać w miejscu niedostępnym dla dzieci i osób niepełnosprawnych.
- Urządzenie jest przeznaczone wyłącznie do użytku domowego. Należy z niego korzystać zgodnie z zaleceniami zawartymi w niniejszej instrukcji.
- Nie należy włączać urządzenia w przypadku podejrzenia co do jego ewentualnej niesprawności.
- W celu naprawy lub zakupu akcesoriów należy skontaktować się ze sprzedawcą lub z punktem serwisowym.
- W elastycznej osłonie znajduje się jest przewód elektryczny.
- W razie uszkodzenia przewodu zasilającego należy zaprzestać korzystania z odkurzacza. W takiej sytuacji należy przekazać go do serwisu w celu naprawy.
- Jeśli urządzenie jest obsługiwane przez dzieci lub w ich pobliżu, należy zapewnić szczególny nadzór.

## OPIS URZĄDZENIA

1. pokrywa filtra wylotowego
2. wlot rury ssącej
3. uchwyt do przenoszenia
4. elektroniczna regulacja siły ssania
5. uchwyt pojemnika na brud
6. kółko
7. Przycisk zasilania
8. przycisk zwijania przewodu zasilającego
9. wskaźnik za pełny uchwyt pojemnika



## **OBSŁUGA**

- Nie wyciągać wtyczki z gniazdka, ciągnąc za przewód zasilający lub za odkurzacz.
- Nie przesuwać odkurzacza po przewodzie zasilającym.
- Nie zbierać zapalonych zapalek, żarzących się resztek papierosów ani gorącego popiołu.
- Nie korzystać z urządzenia na mokrej powierzchni.
- Nie zakrywać wlotu ani wylotu powietrza.
- Nie zbierać igieł, szpilek ani sznurków.

## **MONTAŻ AKCESORIÓW**

Przed montażem lub demontażem akcesoriów należy wyjąć wtyczkę przewodu zasilającego z gniazdka elektrycznego.

## **REGULACJA RURY TELESKOPOWEJ**

Długość rury teleskopowej może być regulowana za pomocą przycisku.

## **ODŁĄCZANIE RURY SSĄCEJ**

Wyciągnąć wtyczkę przewodu zasilającego z gniazdka elektrycznego. Aby odłączyć rurę, należy nacisnąć przyciski na jej końcu i pewnym ruchem wyciągnąć ją z otworu wlotu powietrza.

## **KORZYSTANIE ZE SZCZOTKI DO PODŁÓG**

- Przesunąć przycisk na szczotce do podłóg ku tyłowi, tak aby pojawił się symbol szczotki służącej do czyszczenia twardych powierzchni.
- W celu odkurzania dywanów należy ponownie nacisnąć przycisk, aby wrócił on do poprzedniej pozycji.

## **INSTRUKCJA OBSŁUGI**

Przed rozpoczęciem korzystania z urządzenia należy odwinąć odpowiednią długość kabla i podłączyć wtyczkę przewodu zasilającego do gniazdka elektrycznego. Żółte oznaczenie na przewodzie zasilającym wskazuje jego idealną długość. Nie należy wyciągać przewodu dalej niż do czerwonego oznaczenia.

W celu zwinięcia przewodu należy jedną ręką nacisnąć przycisk zwijania na uchwycie, a drugą prowadzić przewód, aby nie dopuścić do uderzenia wtyczki o korpus odkurzacza.

Nacisnąć przycisk ON/OFF (WŁ./WYŁ.), aby włączyć zasilanie odkurzacza.

## **CZYSZCZENIE FILTRA SILNIKOWEGO**

Tradycyjny worek na brud zastąpiono przezroczystym pojemnikiem. Zbiera się w nim większość brudu i kurzu. Gdy brud znajdzie się w pojemniku, a odkurzacz jest włączony, brud jest stale przemieszczany w pojemniku, co pozwala utrzymać siłę ssania i uniknąć zatkania otworu wlotowego.

Poza tym nie ma już potrzeby kupowania worków.

## WAŻNE!

Dla utrzymania optymalnej siły ssania należy zawsze podczas opróżniania pojemnika na kurz pamiętać o czyszczeniu zarówno filtra HEPA, jak i małego filtra silnika. Odkurzacz wyposażony jest w zabezpieczenie od przegrzewania, które wyłącza go, gdy silnik nie jest prawidłowo wentylowany. Może tak się stać na skutek zatkania węża lub wymagających oczyszczenia filtrów.

Jeżeli nastąpi nagle zablokowanie odkurzacza, należy wyciągnąć wtyczkę z gniazdka i sprawdzić wąż oraz filtry. Następnie należy odczekać około 20 minut, aby urządzenie ostygło. Po tym czasie odkurzacz będzie gotowy do ponownego użycia.

### Filtr silnika:

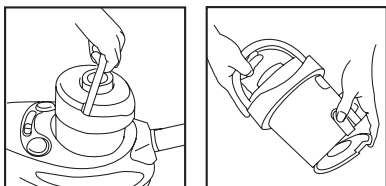
Silnik posiada filtr typu HEPA, umieszczony w przezroczystym pojemniku. Gdy poziom nagromadzonego kurzu i brudu osiągnie oznaczenie MAX, wykonaj następujące czynności:

Złap za uchwyt pojemnika i wyjmij go z odkurzacza.

Opróżnij pojemnik za pomocą przycisku umieszczonego na jego spodzie. Następnie wyjmij filtr silnika z pojemnika na kurz i delikatnie go otrzep (zalecamy, aby zrobić to po umieszczeniu filtra np. w torebce foliowej).

Później lekko przeczyszczyć filtr małą szczoteczka. Filtr może być też myty w ciepłej wodzie bez środków myjących oraz detergentu.

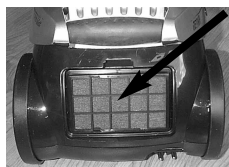
Zaden z filtrów nie wymaga mycia środkami myjącymi lub detergentem.



Filtra można używać ponownie dopiero po jego całkowitym osuszeniu.

Po opróżnieniu pojemnika należy włożyć go ponownie do odkurzacza. Zatrzaskuje się go przez wciśnięcie uchwyty w dół.

### Filtr wylotowy:



Dla zachowania siły ssania ten mikrofiltr także powinien być regularnie czyszczony. Naciśnij przycisk na pojemniku filtra, znajdującym się w tylnej części odkurzacza. Wyjmij filtr i wyczyść go lub wymień na nowy.

### Mały filtr silnika:



Mały filtr silnika to okrągły, wyjmowany filtr plastikowy, znajdujący się pod pojemnikiem na kurz. Czyść go z kurzu za pomocą szczotki i okresowo myj wodą z delikatnym detergentem.



## **FUNKCJE DODATKOWE**

W celu prostszego manewrowania odkurzaczem został on wyposażony w dwa kółka z tyłu i jedno koło obrotowe z przodu. Ma on również wygodny uchwyt do przenoszenia.

Przed schowaniem odkurzacza należy zwinąć przewód sieciowy. Odkurzacz może być przechowywany w pozycji pionowej, oparty na tylnej części korpusu, dzięki czemu zajmuje mniej miejsca.

W przypadku korzystania z nasadki do podłóg może okazać się konieczna regulacja siły ssania za pomocą elektronicznego regulatora siły ssania. Regulator znajduje się w górnej części odkurzacza. Regulacja jest przydatna przy czyszczeniu zasłon, mebli, lekkich dywanów bądź gładkich posadzek.

## **KONSERWACJA**

W razie potrzeby, po wyjęciu wtyczki przewodu zasilającego z gniazdka, można wyczyścić korpus odkurzacza za pomocą wilgotnej szmatki.

Nie wolno zanurzać urządzenia w wodzie ani w innych płynach!

## **OCHRONA RODOWISKA**

Jeśli urządzenie nie nadaje się już do dalszego użytku, należy je zutylizować w sposób najmniej szkodliwy dla środowiska naturalnego. Należy to uczynić zgodnie z obowiązującymi lokalnie przepisami lub dostarczyć do najbliższego centrum utylizacji odpadów.

## **GWARANCJA NIE MA ZASTOSOWANIA W NASTĘPUJĄCYCH PRZYPADKACH:**

- Jeśli powyższe zalecenia nie były przestrzegane.
- Jeśli urządzenie było niewłaściwie konserwowane.
- Jeśli urządzenie było niewłaściwie użytkowane lub zostało w inny sposób uszkodzone.
- Jeśli uszkodzenie lub nieprawidłowe działanie było skutkiem niewłaściwej dystrybucji.
- Jeśli naprawy lub jakiegokolwiek modyfikacje urządzenia zostały dokonane przez osoby nieupoważnione.

Z uwagi na ciągły rozwój naszych produktów w zakresie zarówno ich funkcjonalności, jak i stylistyki, firma zastrzega sobie prawo do wprowadzania zmian produktu bez wcześniejszego powiadomienia.

## **IMPORTER:**

Adexi group

Producent nie ponosi odpowiedzialności za ewentualne błędy typograficzne.



## Free Manuals Download Website

<http://myh66.com>

<http://usermanuals.us>

<http://www.somanuals.com>

<http://www.4manuals.cc>

<http://www.manual-lib.com>

<http://www.404manual.com>

<http://www.luxmanual.com>

<http://aubethermostatmanual.com>

Golf course search by state

<http://golfingnear.com>

Email search by domain

<http://emailbydomain.com>

Auto manuals search

<http://auto.somanuals.com>

TV manuals search

<http://tv.somanuals.com>