

en - Installation diagram for fully integrated dishwashers

To prevent accidents and machine damage read the Operating / Installation and Important Safety Instructions **before** installation or use.

fr - Schéma d'installation pour lave-vaisselle entièrement intégrés

Afin de prévenir les accidents et d'éviter d'endommager l'appareil, veuillez lire attentivement les instructions d'utilisation et d'installation ainsi que les instructions importantes sur la sécurité **avant** d'installer ou d'utiliser l'appareil.

es - Diagrama de instalación para lavavajillas totalmente integradas

Para evitar accidentes y daños a la máquina lea las Instrucciones Importantes de Seguridad y de Funcionamiento/Instalación **antes** de su instalación o uso.

UBS-1

This is a special accessory available to order at extra cost
 Accesorio en opción
 Accesorio especial



See Operating Instructions!

Consultez les instructions d'utilisation!

¡Consulte las instrucciones de Funcionamiento!



Risk of damage or fire hazard!

Risque de bris ou d'incendie!

¡Riesgo de daños o peligro de incendio!



Warning pinch hazard!

Risque de blessure!

¡Precaución, riesgo de prensado!



Warning, cutting hazard!

Risque de coupure!

¡Precaución, riesgo de corte!



Check voltage, rated load and fuse rating!

Vérifiez la tension, la charge nominale et le calibre du fusible!

¡Comprobar el voltaje, la carga nominal y el valor nominal de los fusibles!

09 016 390 / 01



Screw the feet in before moving the dishwasher!

Faire entrer les pieds en les vissant avant de déplacer le lave-vaisselle !

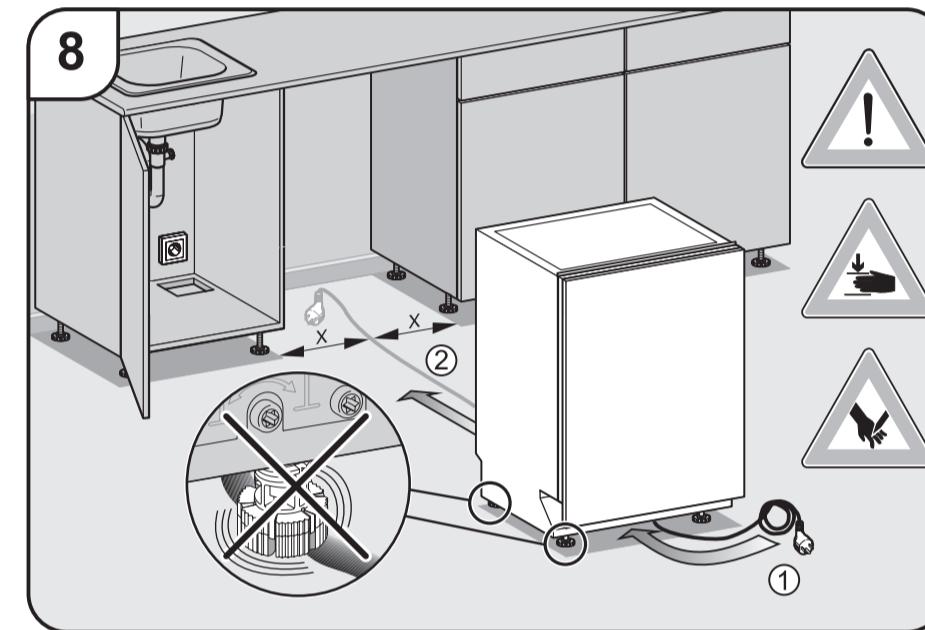
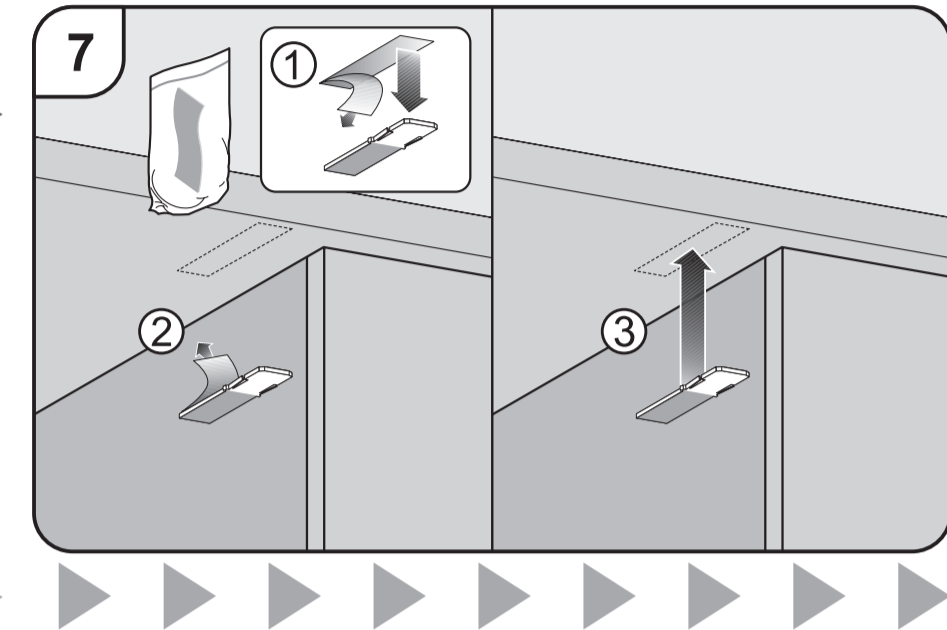
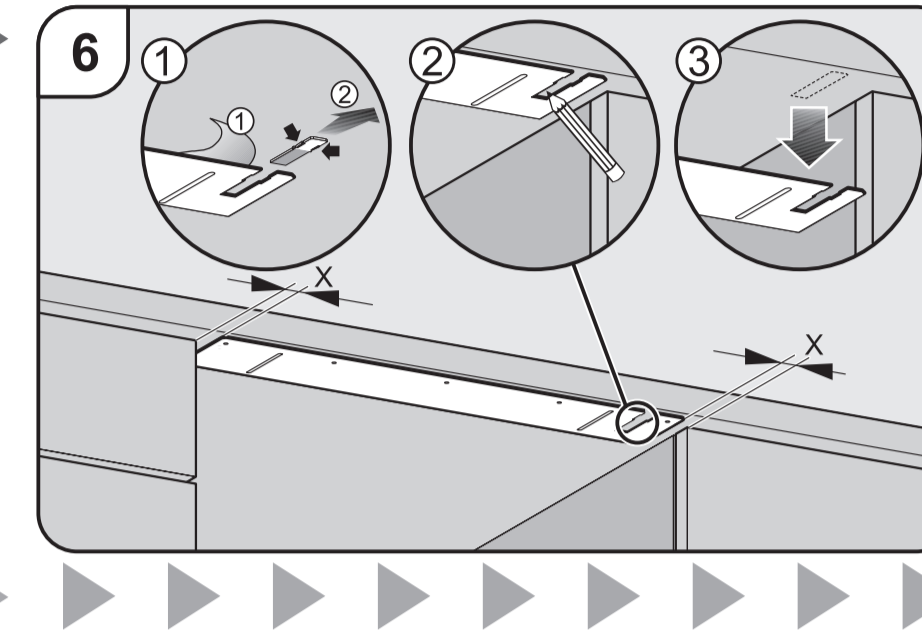
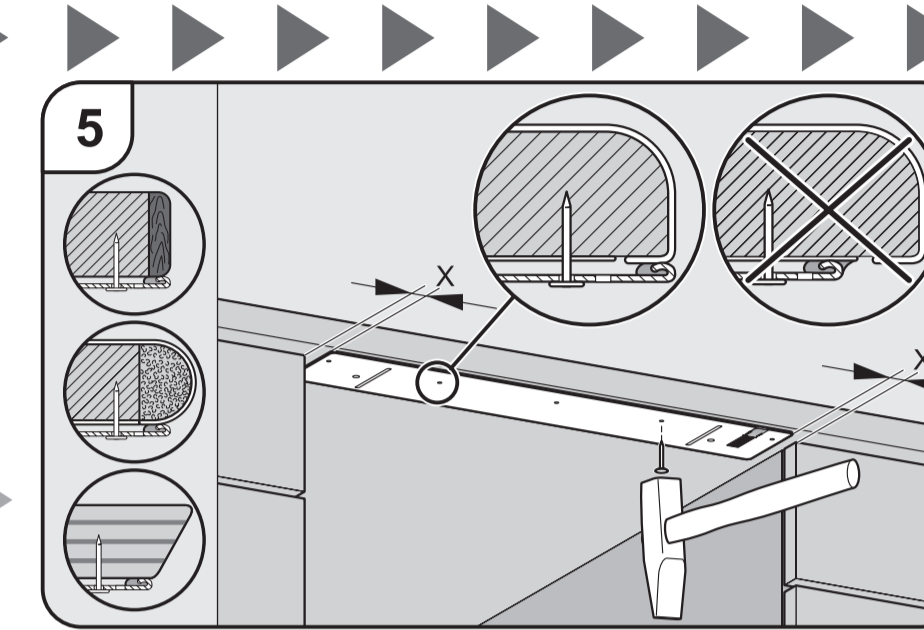
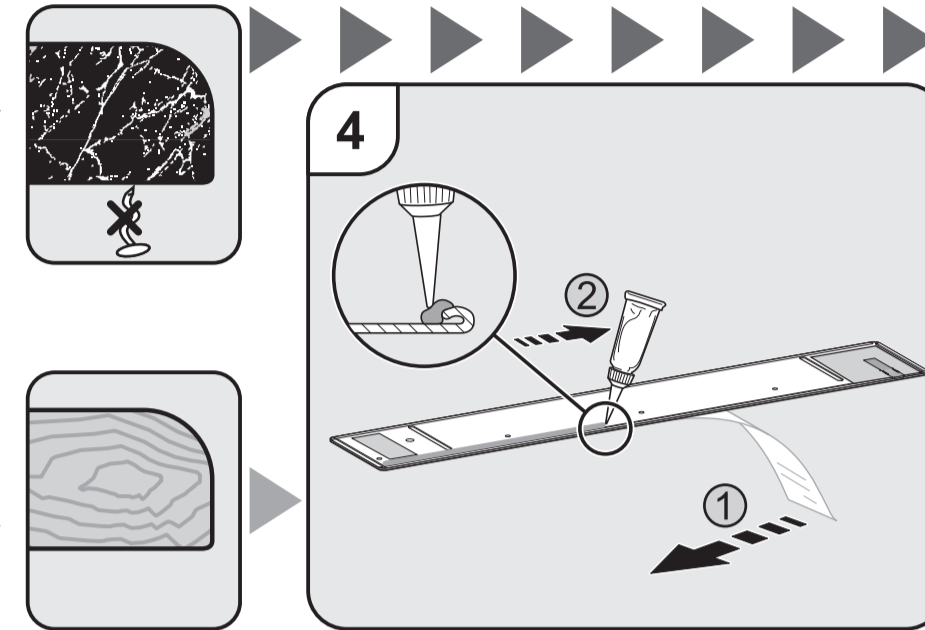
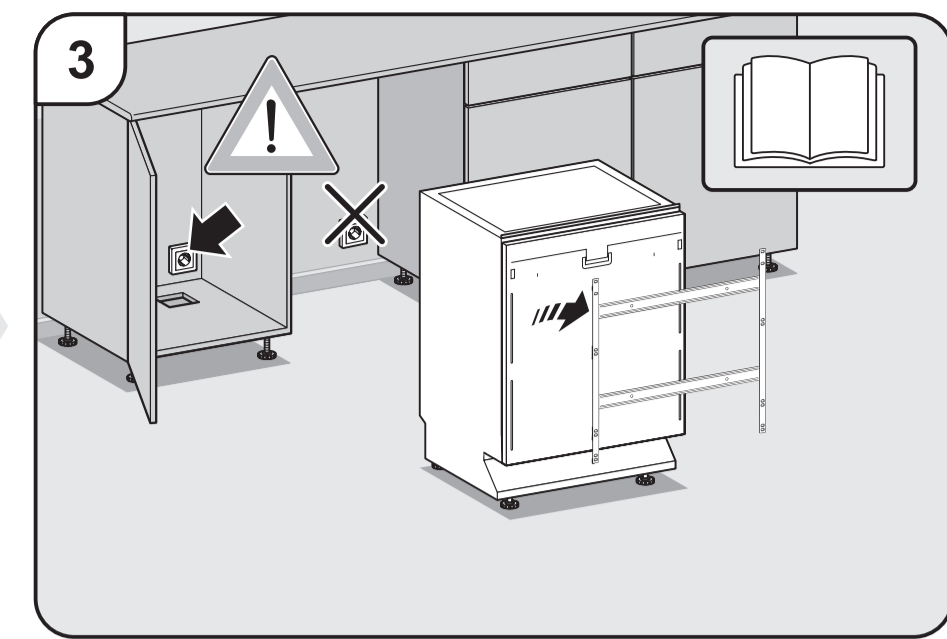
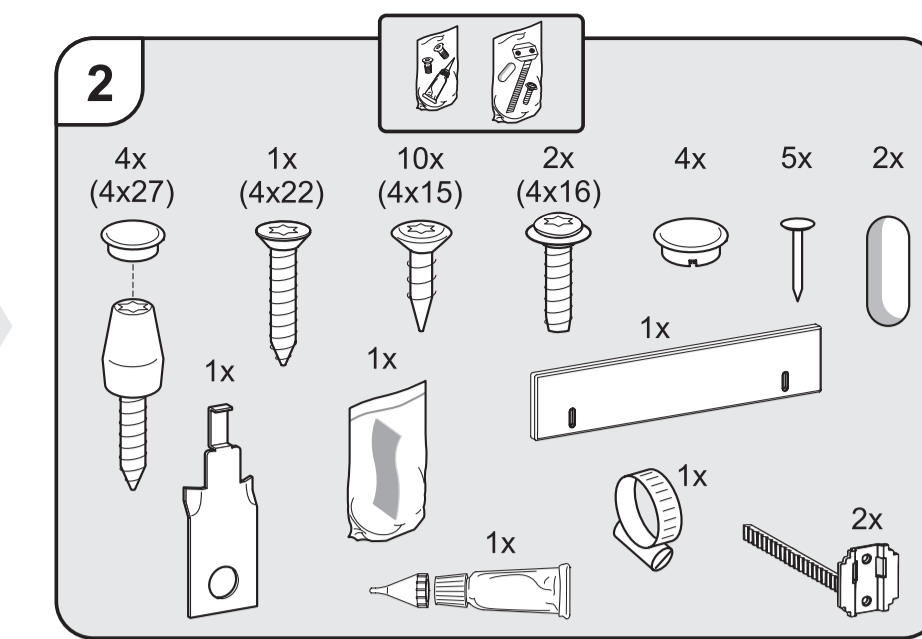
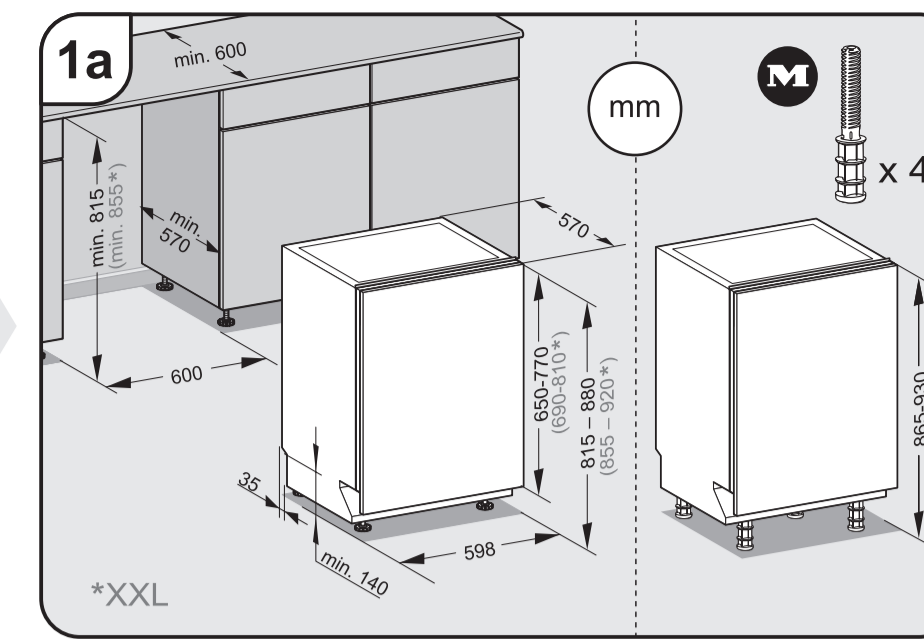
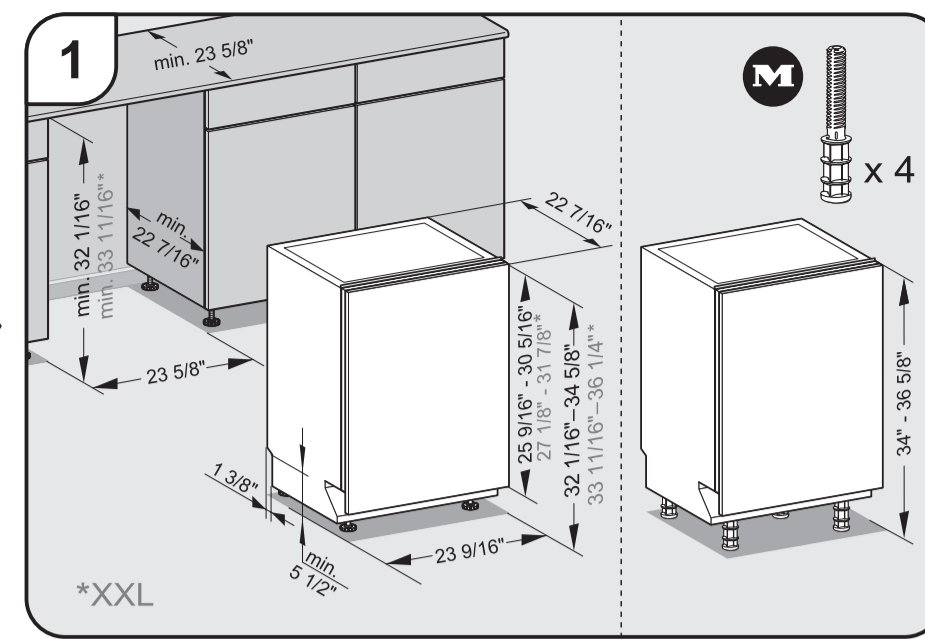
¡Antes de deslizar el lavavajillas, atornillar las patas!



The door springs must be set equally on both sides after fitting the front panel to the door!

Les ressorts de porte doivent impérativement être réglés de la même façon des deux côtés après le montage du panneau de porte!

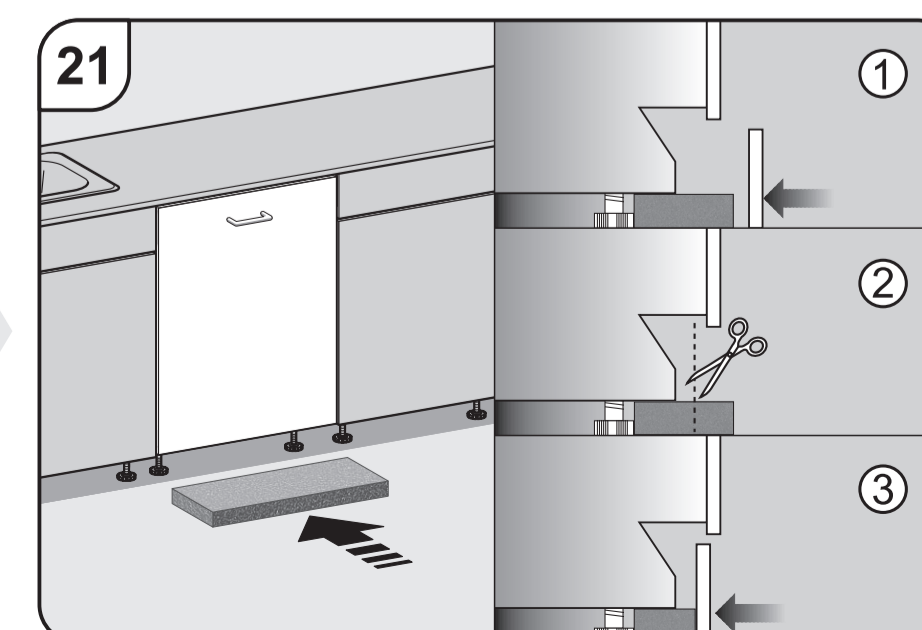
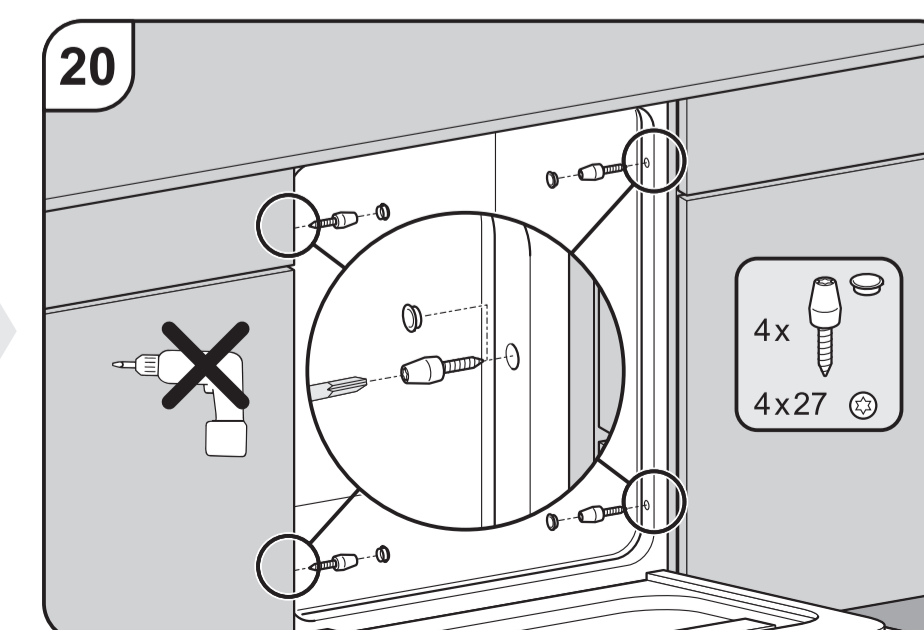
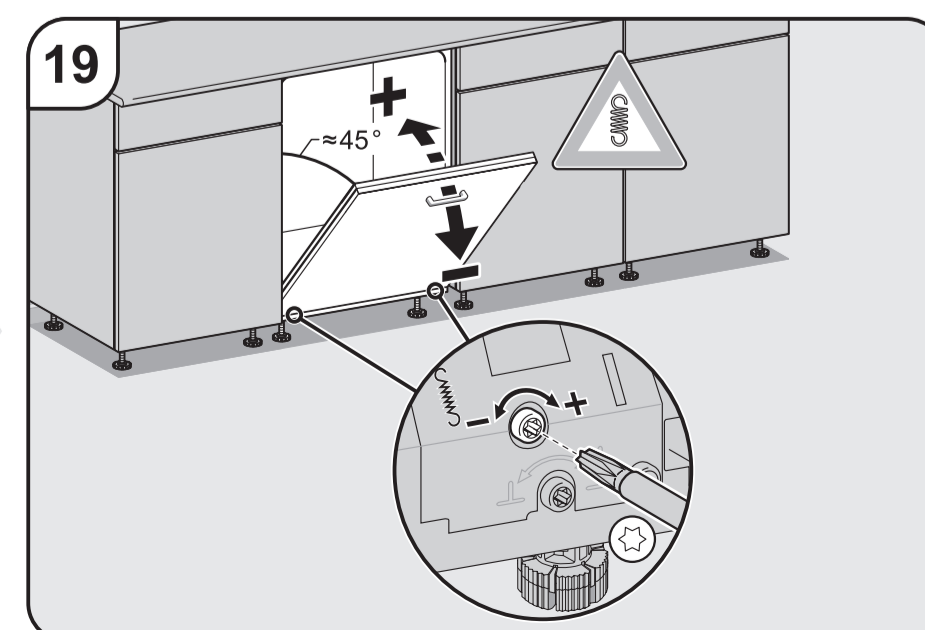
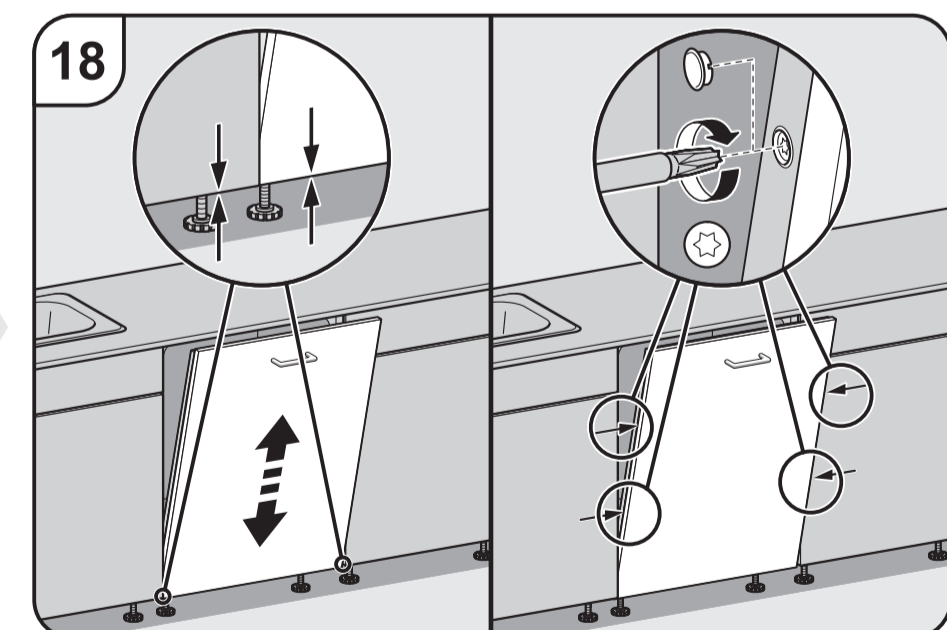
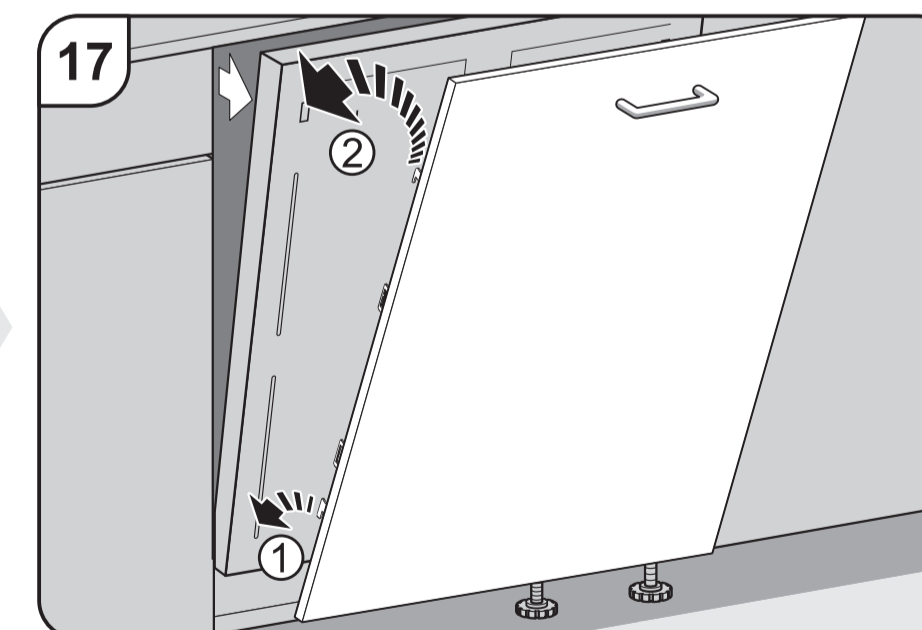
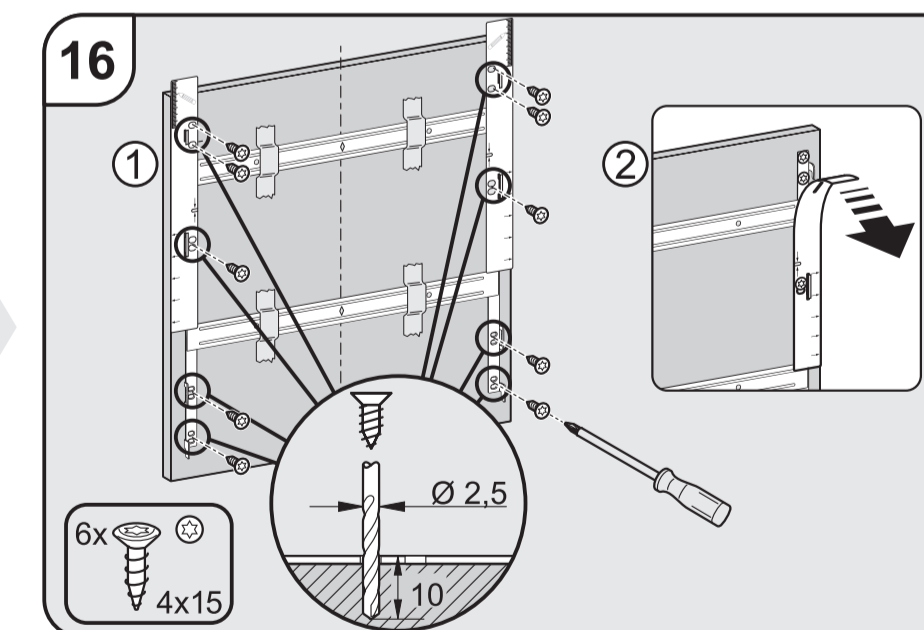
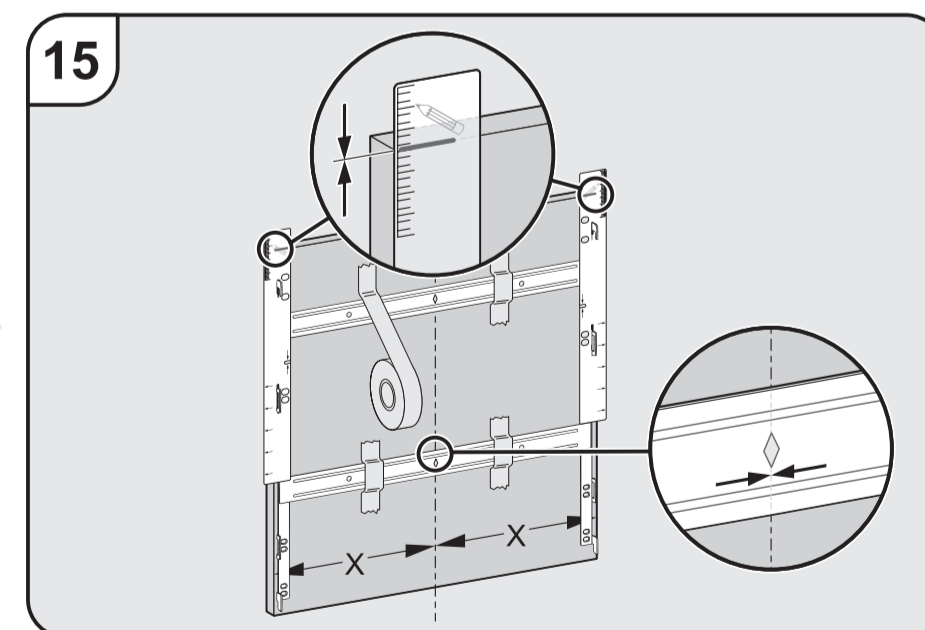
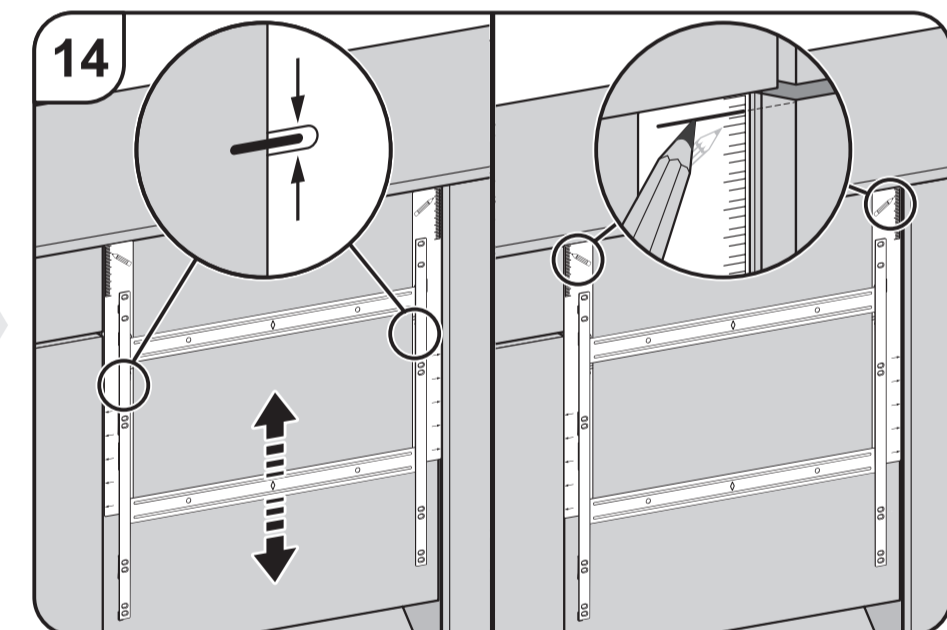
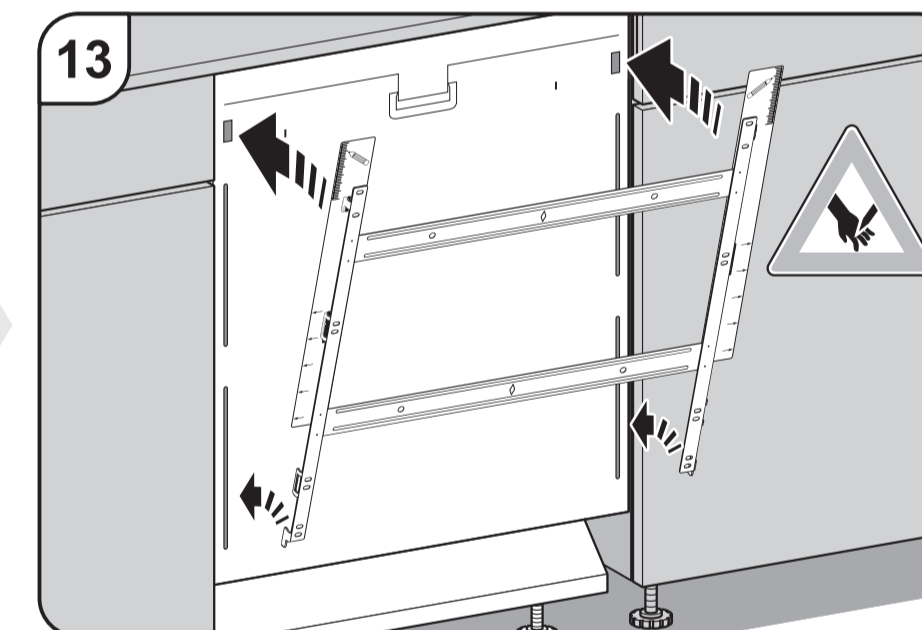
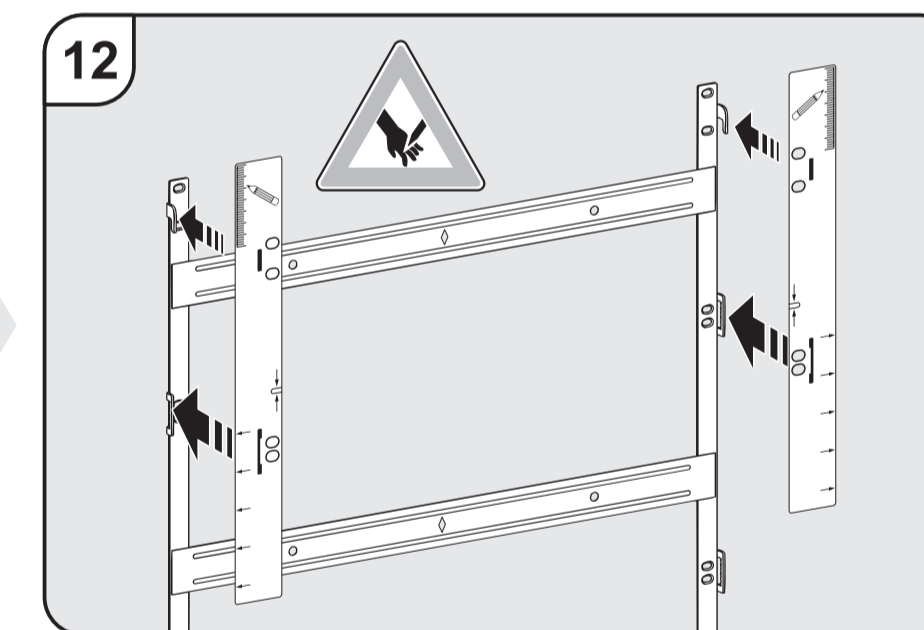
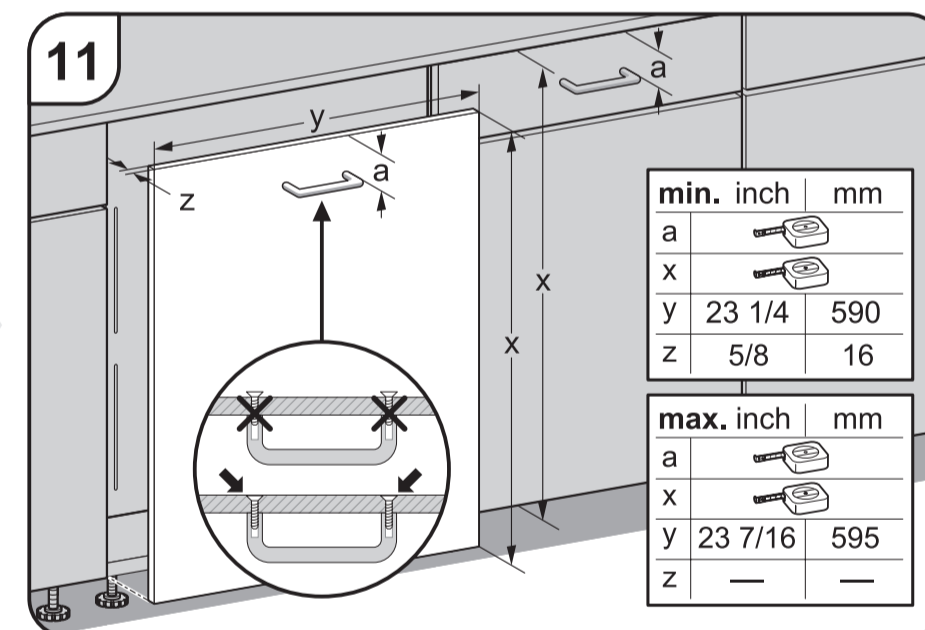
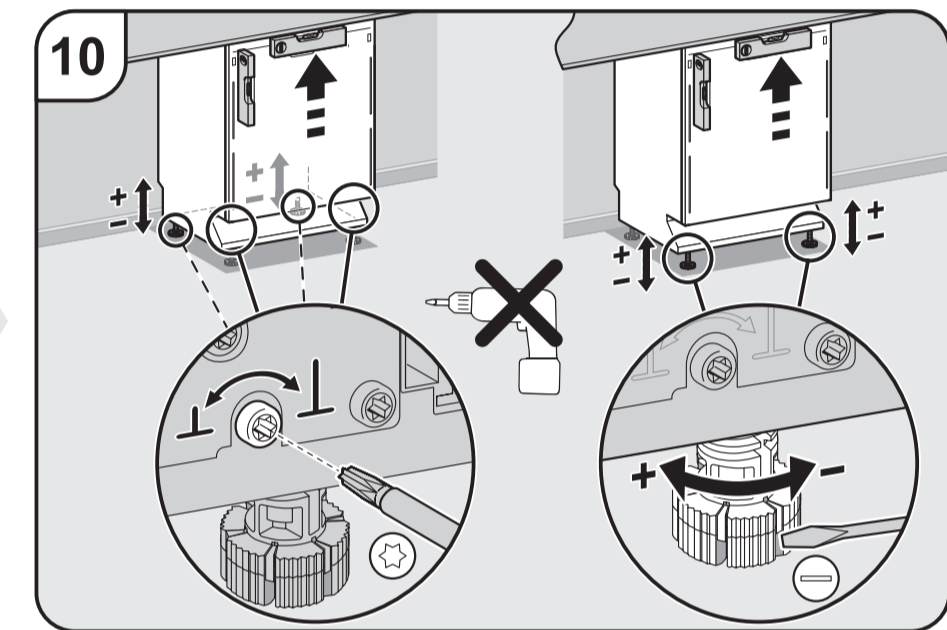
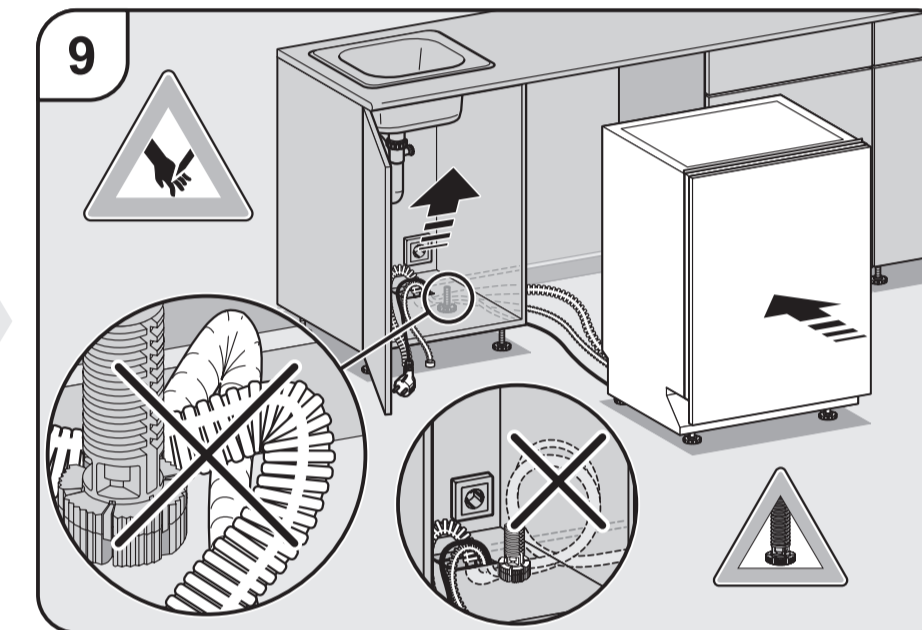
¡Después del montaje del aparato, ajuste de la misma manera los resortes de la puerta a ambos lados!

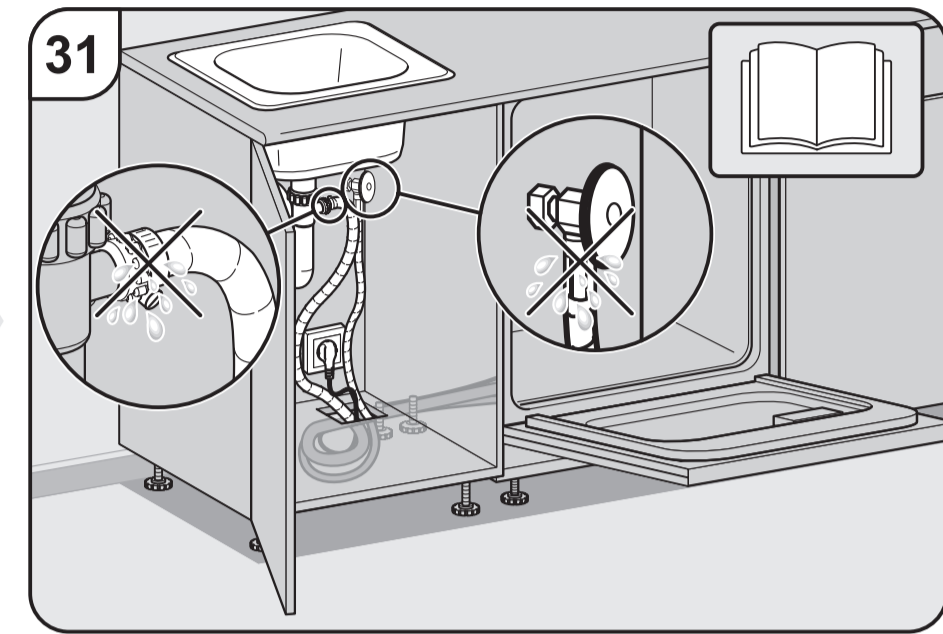
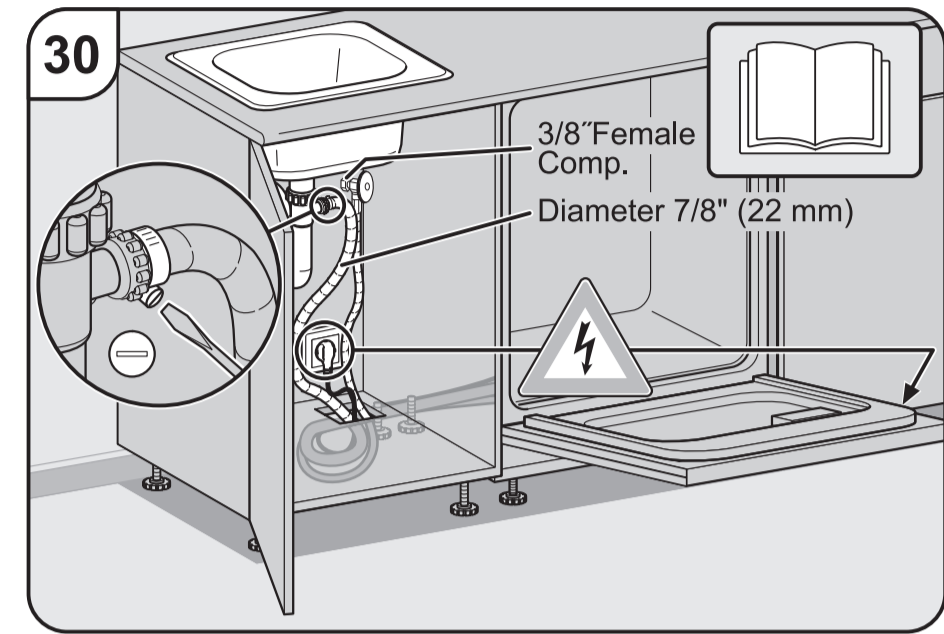
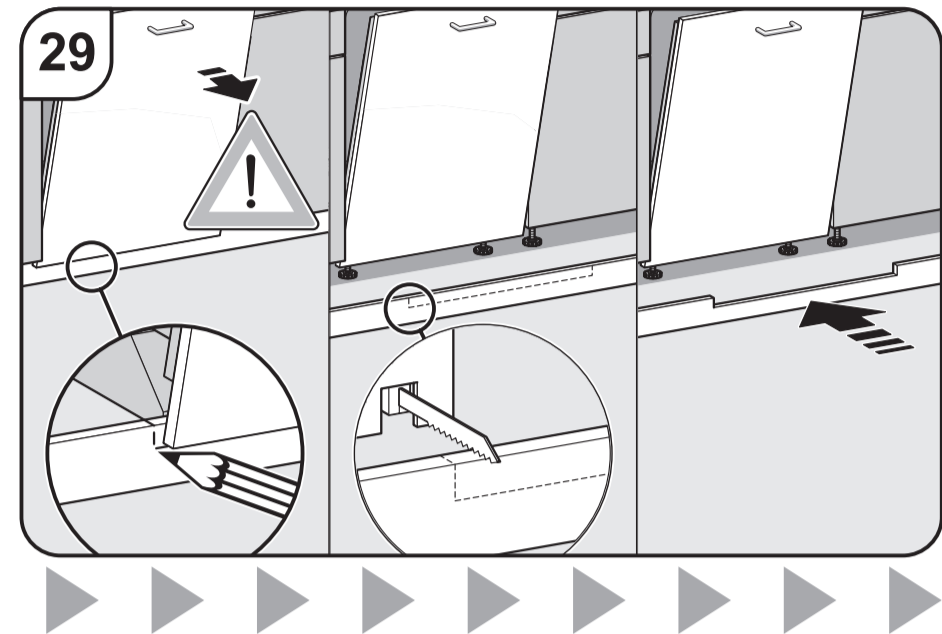
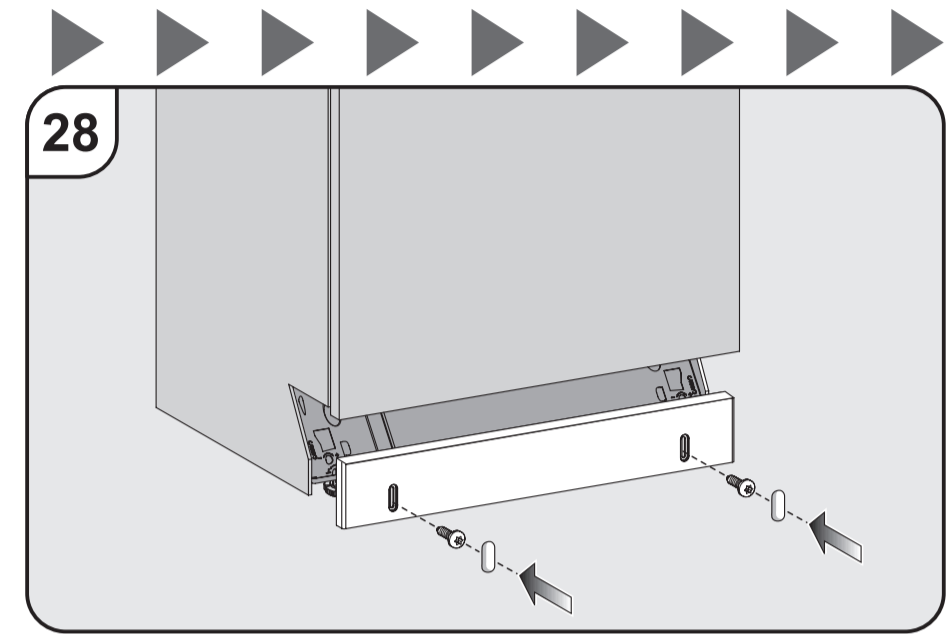
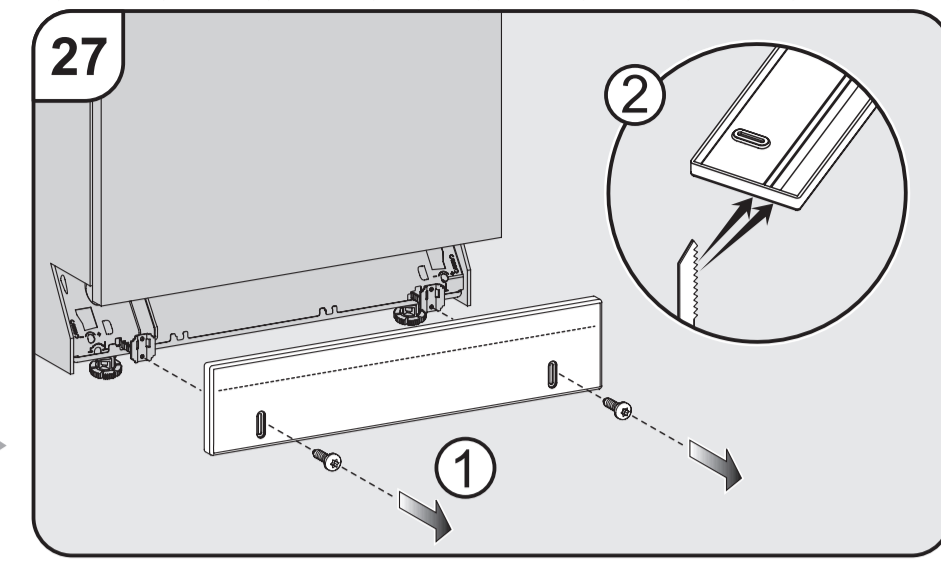
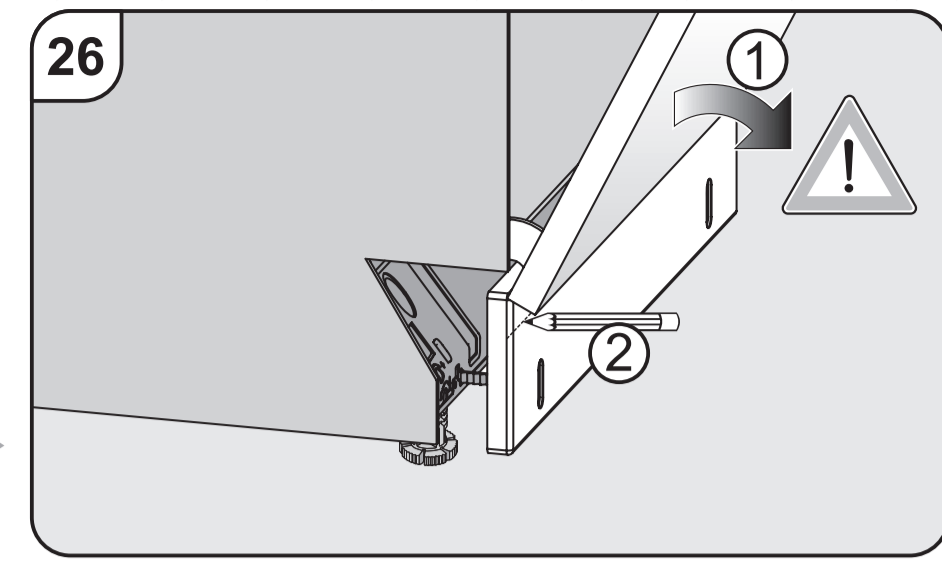
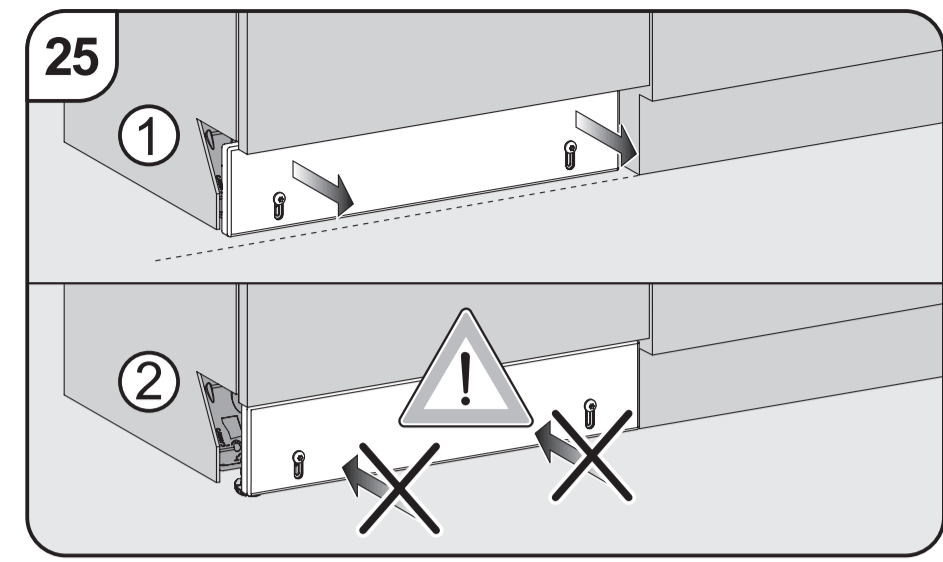
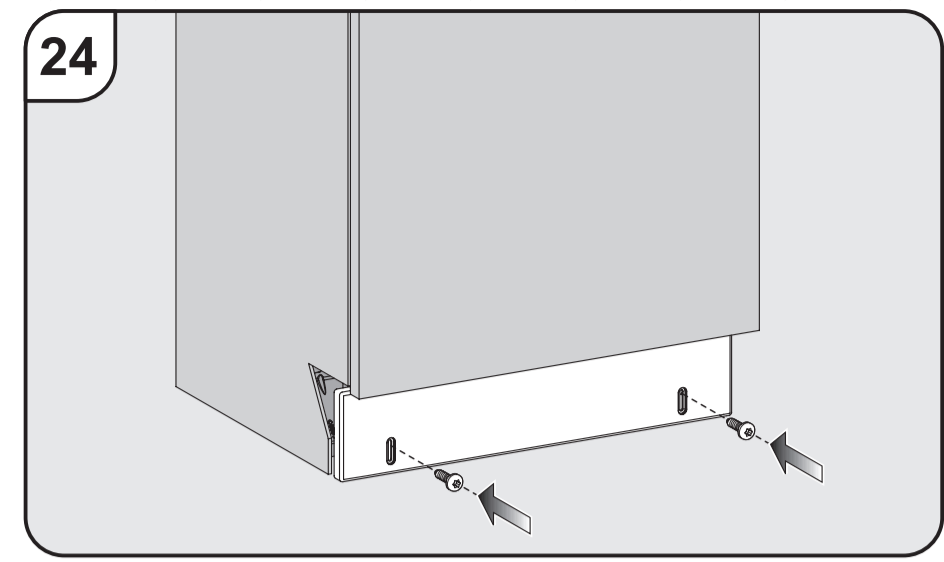
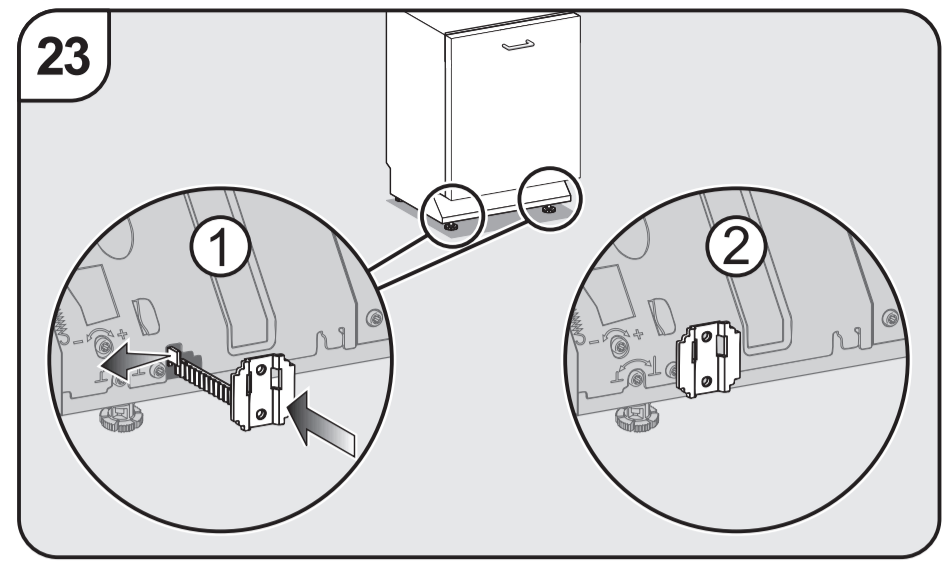
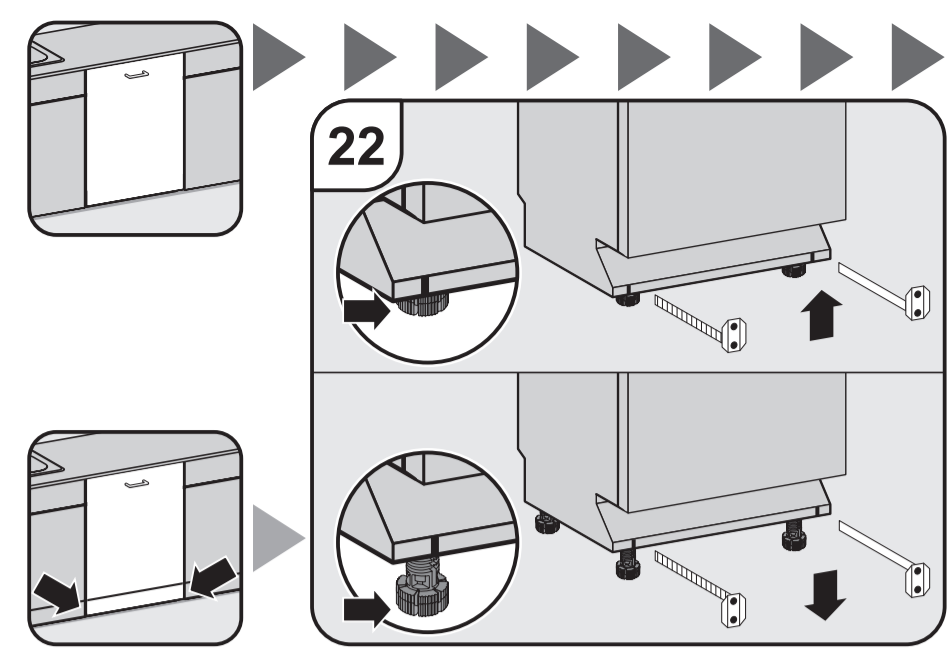


If the intake hose will be coiled under the dishwasher after it is inserted in its niche, the undercounter height must be at least 32 7/8" (835 mm) for G4xx0/G5xx0 models or 34 13/16" (885 mm) for G4xx5/G5xx5 models. DO NOT sit the dishwasher on the hose. It should be free of kinks and able to move freely after installation. Damage of hose or cable could cause electrical shock or water damage!

Si le tuyau d'arrivée d'eau sera connecté sous le lave-vaisselle après qu'il soit inséré dans sa niche, la hauteur sous le comptoir doit être d'au moins 32 7/8" (835 mm) pour les modèles G4xx0/G5xx0 ou 34 13/16" (885 mm) pour les modèles G4xx5/G5xx5. NE PAS poser le lave-vaisselle sur le tuyau. Il doit être dépourvu de boucles, noeuds et entortillements et pouvoir bouger librement après l'installation. Les dommages du tuyau ou du câble pourraient provoquer un choc électrique ou des dégâts d'eau!

Si la manguera de entrada se enrollará bajo el lavavajillas una vez colocado en su cavidad, la altura de la cubierta debe tener al menos 835 mm (32 7/8") para los modelos G4xx0/G5xx0 o 885 mm (34 13/16") para los modelos G4xx5/G5xx5. Tenga cuidado de NO poner el lavavajillas sobre la manguera. Esta no debe quedar torcida y debe poder moverse libremente después de la instalación. ¡Defectos de la manguera o cable puede causar descargas eléctricas o daños por agua!





Free Manuals Download Website

<http://myh66.com>

<http://usermanuals.us>

<http://www.somanuals.com>

<http://www.4manuals.cc>

<http://www.manual-lib.com>

<http://www.404manual.com>

<http://www.luxmanual.com>

<http://aubethermostatmanual.com>

Golf course search by state

<http://golfingnear.com>

Email search by domain

<http://emailbydomain.com>

Auto manuals search

<http://auto.somanuals.com>

TV manuals search

<http://tv.somanuals.com>