



Installation instruction

Instructions d'installation

Instrucciones de Instalación

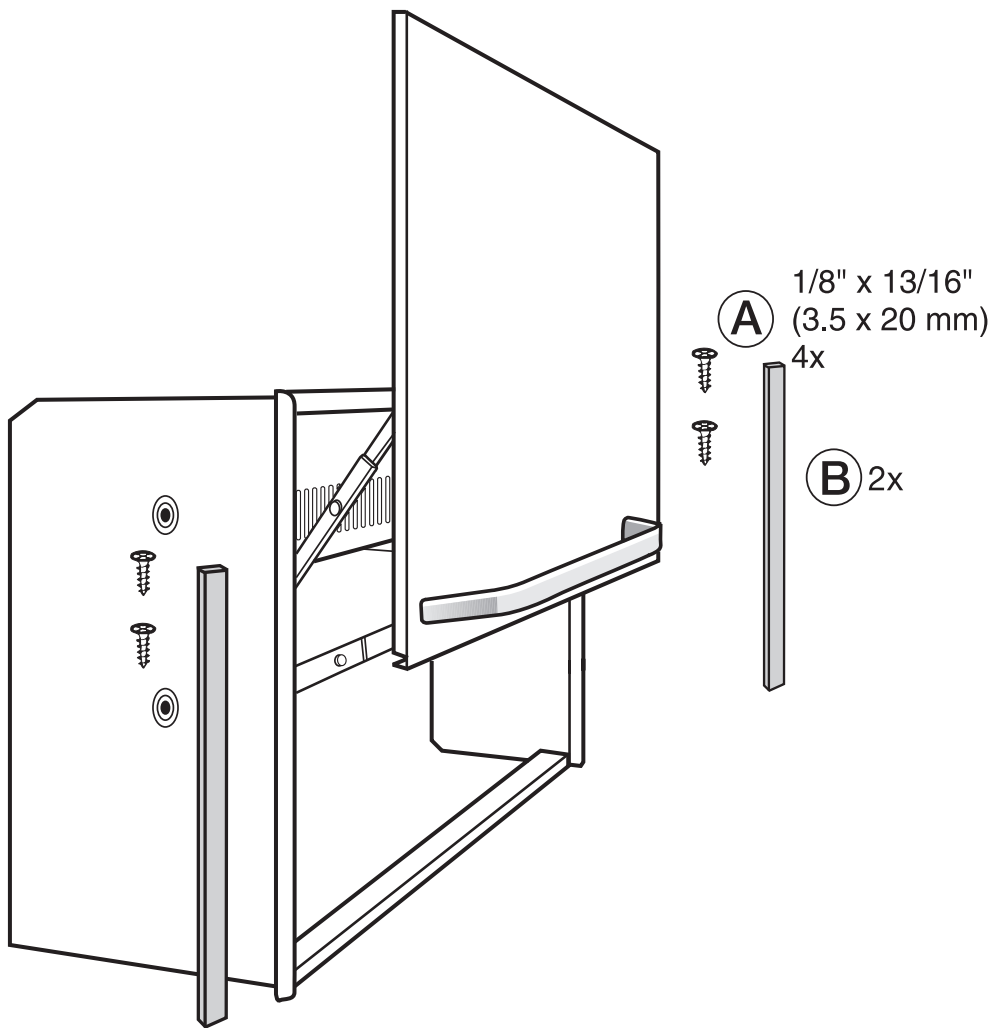
MLT 4601

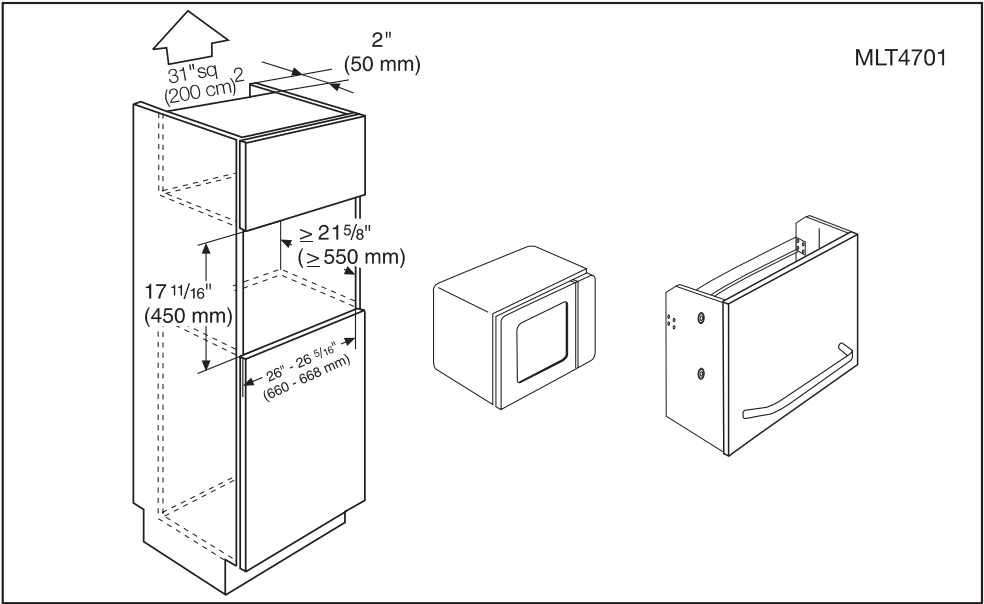
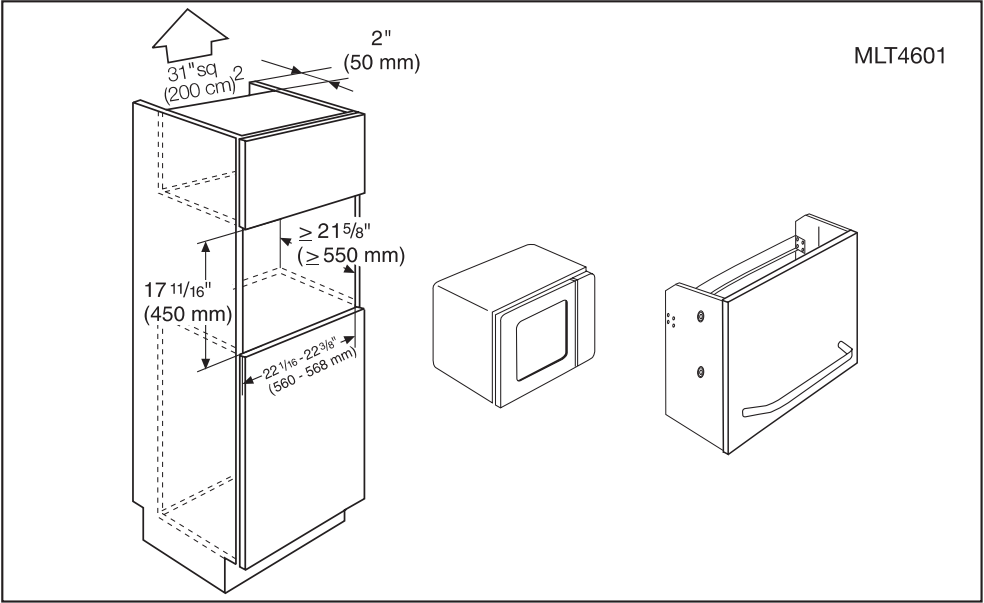
MLT 4701

MLT 4801

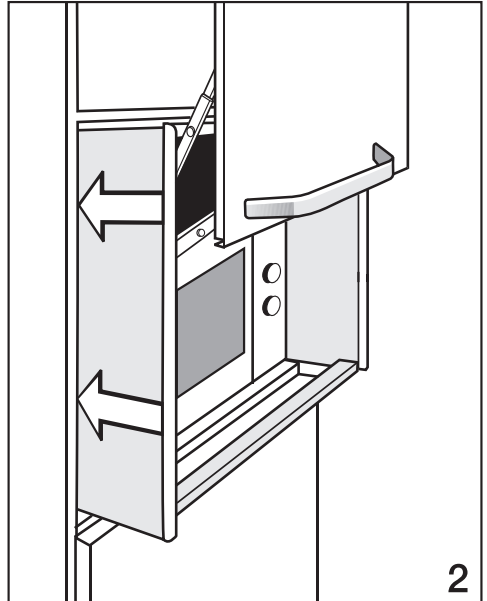
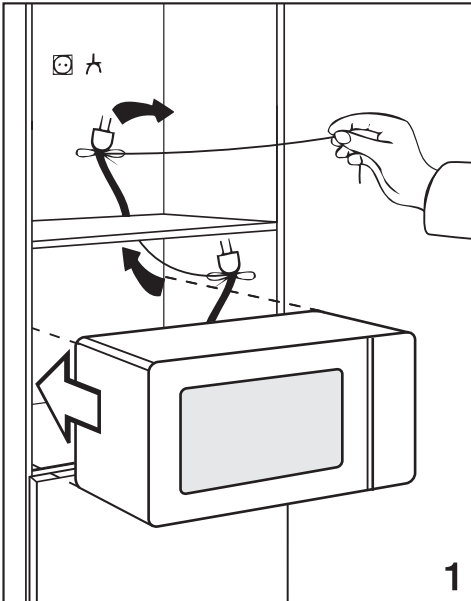
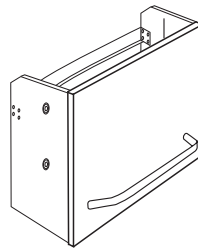
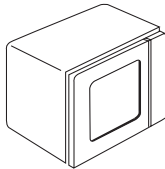
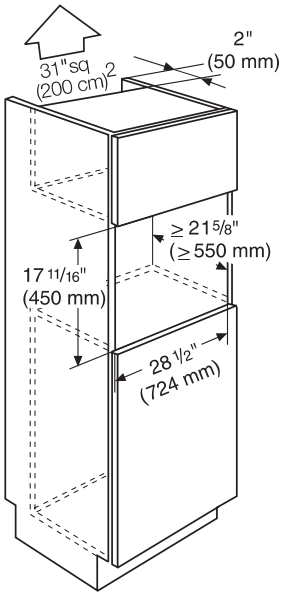
en, fr, es - US, CA, MX

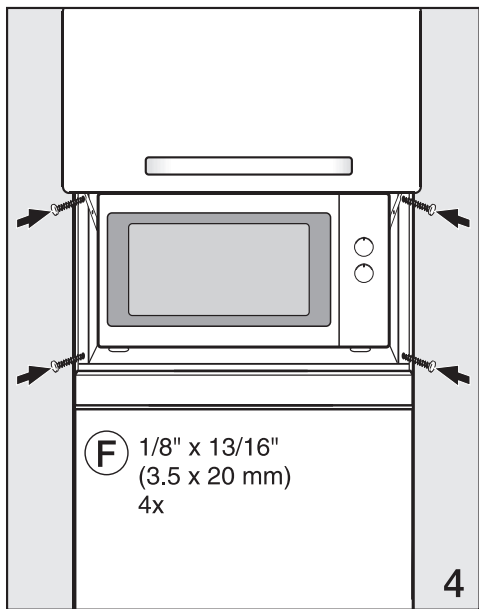
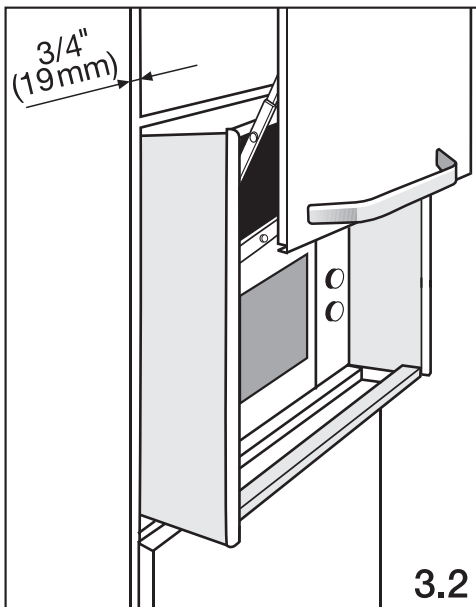
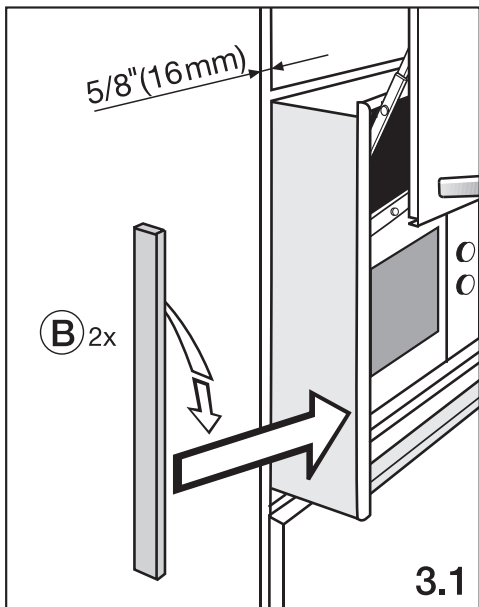
M.-Nr. 07 377 300





MLT4801





(USA) (CDN) Cleaning and Care

Remove spills as soon as possible. Otherwise the soiling may become hard to remove.

If spills are allowed to sit for an extended period of time or if unsuitable cleaning agents are used the surfaces may discolor or change.

- Clean the appliance with a solution of warm water and liquid soap applied with a soft sponge. Dry with a soft cloth.

All surfaces of the appliance are susceptible to scratching.

To prevent damage to your appliance avoid the following:

- cleaners containing soda, ammonia, thinners, or chlorides
- cleaners containing descaling agents,
- abrasive cleaners,
- stainless steel cleaners,
- dishwasher soap (powder),
- caustic (oven) cleaners,
- glass cleaners,
- scouring pads, steel wool, hard brushes,
- metal scrapers

(CDN/F) Nettoyage et entretien

Nettoyez les aliments renversés le plus vite possible. Sinon, ils durciront et deviendront difficiles à nettoyer. Si les aliments renversés ne sont pas nettoyés pendant une longue période ou si des agents nettoyants inappropriés sont utilisés, les surfaces peuvent décolorer ou s'altérer.

- Nettoyez l'appareil avec un peu d'eau tiède savonneuse à l'aide d'un linge doux. Essuyez à l'aide d'un linge doux.

Toutes les surfaces de l'appareil sont susceptibles d'être rayées.

Afin d'éviter d'endommager l'appareil, n'utilisez jamais les produits nettoyants suivants :

- des nettoyants contenant de la soude, de l'ammoniaque, des solvants ou du chlorure;
- des nettoyants contenant des agents détartrants;
- des nettoyants abrasifs;
- des nettoyants pour acier inoxydable;
- du savon à lave vaisselle (en poudre);
- des nettoyants corrosifs (à four);
- des nettoyants pour vitres;
- des tampons à récurer, de la laine d'acier ou des brosses dures;
- des grattoirs en métal.

MX Limpieza y Cuidado

Limpie los derrames lo más rápido posible. De lo contrario, las manchas serán difíciles de limpiar posteriormente.

Es posible que el aparato o sus piezas se decoloren si los derrames se dejan sin limpiar por un período de tiempo prolongado o si se utilizan agentes limpiadores inadecuados.

- Limpie el aparato con agua tibia y jabón líquido aplicado con una esponja suave. Séquelos con un trapo suave.

Todas las superficies del aparato son susceptibles de rayaduras. Pueden producirse roturas en las superficies de vidrio.

Para evitar daños a su aparato, no use:

- limpiadores que contengan sosa, amoníaco, disolventes o cloruros,
- limpiadores que contengan agentes descalcificadores,
- limpiadores abrasivos,
- limpiadores para acero inoxidable,
- jabón para lavavajillas (en polvo),
- limpiadores cáusticos (para hornos),
- limpiadores de cristalería,
- estropajo de metal, fibra metálica, cepillos duros,
- raspadores metálicos

**USA:**

Miele, Inc.
9 Independence Way
Princeton, NJ 08540
Phone: 800-843-7231
609-419-9898
Fax: 609-419-4298
Technical Service: 800-999-1360
www.miele.com

Canada:

Miele Limited/Miele Limitée
161 Four Valley Drive
Vaughan, ON L4K 4V8
Phone/Téléphone : 800-643-5381
905-660-9936
Fax/Télécopieur : 905-532-2290
www.miele.ca
info@miele.ca (general enquiries/questions générales)
professional@miele.ca (commercial enquiries/questions commerciales)

México

Miele, S. A. de C. V.
(German Centre; Local 0-4-2)
Av. Santa Fe # 170 PB
Col. Lomas de Santa Fe
C. P. 01210, México D. F.
Servicio post venta: Tel.: +52 (55) 85 03 98 70/73
Fax: +52 (55) 85 03 98 74
Correo electronico: servicio@miele.com.mx
www.miele.com.mx

Alteration rights reserved / 3808
Droits de modification réservés
Salvo modificaciones

M.-Nr. 07 377 300 / 00

Free Manuals Download Website

<http://myh66.com>

<http://usermanuals.us>

<http://www.somanuals.com>

<http://www.4manuals.cc>

<http://www.manual-lib.com>

<http://www.404manual.com>

<http://www.luxmanual.com>

<http://aubethermostatmanual.com>

Golf course search by state

<http://golfingnear.com>

Email search by domain

<http://emailbydomain.com>

Auto manuals search

<http://auto.somanuals.com>

TV manuals search

<http://tv.somanuals.com>