

ART.

by

Miele

Operating Instructions

HS09

USA **CDN**

M.-Nr. 05 925 521



IMPORTANT SAFETY INSTRUCTIONS	4
CONSIGNES DE SÉCURITÉ	7
Caring for the environment	11
Disposal of the packing materials	11
Guide to the vacuum	12
Assembly	14
Use	15
Power cord	15
Releasing the body wand	16
Adjusting the telescopic wand	16
Connecting the vacuum cleaner	16
Turning on and off	17
Opening the air inlet valve	17
Adjusting the suction	18
Maneuvering the vacuum	18
Vacuumping with the combi nozzle	19
Vacuumping with the telescopic wand	19
Accessories	20
Using accessories	21
Storage	22
Maintenance	23
Where to purchase new dustbags and filters	24
Which dustbags and filters are the right ones?	24
Replacing the dustbag	26
Changing the filters	27
Dust compartment filter	27
ACTIVE air clean filter and the ACTIVE HEPA filter	30
Changing the thread catchers	31
Cleaning and care	32
Frequently asked questions	33
Technical Service	34

IMPORTANT SAFETY INSTRUCTIONS

When using an electrical appliance, basic precautions should always be followed, including the following:

READ ALL INSTRUCTIONS BEFORE USING THIS APPLIANCE

WARNING-

To reduce the risk of fire, electric shock or injury:

■ Check the voltage rating of the vacuum cleaner before connecting the power cord to an electrical outlet. Your power source should correspond with the voltage rating plate located on the underside of the vacuum. Use only household AC outlets. Never use DC power sources. If you are not sure of your home's voltage supply, consult a qualified electrician. Connecting the vacuum cleaner to a higher voltage than indicated in these instructions may result in damage to the vacuum cleaner or injury.

■ To reduce the the risk of electric shock, this appliance has a polarized plug (one blade is wider than the other.) This plug will fit in a polarized outlet only one way. If the plug does not fit fully in the outlet, reverse the plug. If it still does not fit, contact a qualified electrician to install the proper outlet. Do not alter the plug in any way.

■ A damaged vacuum cleaner can be dangerous. Check the packaging, the vacuum cleaner and accessories for any signs of damage. Do not use a damaged appliance.

■ Do not use with a damaged cord or plug. If the appliance is not working as it should, has been dropped, damaged, left outdoors or immersed in water, bring it to a service center.

■ Do not use on people or on animals.

■ Do not use outdoors or on wet surfaces. Only **dry** surfaces should be vacuumed.

■ Only use the vacuum as described in this manual. Use only Miele recommended accessories.

IMPORTANT SAFETY INSTRUCTIONS

- The manufacturer cannot be held responsible for damage caused by non-compliance with these "Important Safety Instructions". This appliance is intended strictly for household use only.
- This vacuum should not be used to arrest or retain any hazardous materials.
- Do not allow the vacuum cleaner to be used as a toy. Close attention is necessary when used by or near children.
- Do not pull or carry by the cord, use the cord as a handle, close a door on the cord, or pull the cord around sharp edges or corners. Do not run the appliance over the cord. Keep the cord away from heated surfaces.
- Do not unplug by pulling on the cord. To unplug, grasp the plug, not the cord.
- Do not handle the plug or vacuum with wet hands.
- Keep hair, loose clothing, fingers and all parts of the body away from openings and moving parts.
- Turn off all controls before unplugging.
- Use extra care when cleaning on stairs.
- Floor attachments, accessories and wands must not be used at head level to avoid injury to eyes and ears.
- Do not use to pick up flammable or combustible liquids, such as gasoline, or use in areas where they may be present.
- Do not use the vacuum cleaner to pick up liquids, as this could impair the electrical safety of the vacuum cleaner. Wait for freshly shampooed carpets to dry.
- Do not pick up anything that is burning or smoking, such as cigarettes, matches, or hot ashes.
- Do not vacuum toner dust. Toner, such as that used in printers and photocopiers, can conduct electricity.
- Do not turn on or attempt to operate the vacuum cleaner unless a dustbag, dust compartment filter and exhaust filter are in place. Only use genuine Miele double-layer dustbags and filters (see "Maintenance" for instructions on how to insert the dustbag and filters.) If a dustbag has not been inserted, the dust compartment cover will not close. Do not use force!

IMPORTANT SAFETY INSTRUCTIONS

■ To aid the vacuum in dissipating heat during extended operation (longer than 1 hour), the power cord should be unwound from the cable reel at least two thirds of the way.

■ A temperature limiter automatically switches off the vacuum cleaner if it gets too hot. See "Frequently asked questions."

■ Monitor the dustbag change indicator and inspect all filters regularly. To ensure efficient suction, clean or replace them when necessary according to the operating instructions. To guarantee safety, only use genuine Miele dustbags, filters and accessories.

■ Miele vacuum cleaner bags are disposable and are only to be used once. Do not attempt to reuse.

■ A damaged power cord must only be replaced, with a genuine Miele spare part, by an authorized service agent.

■ Do not leave the vacuum plugged in. Unplug from the outlet when not in use and before servicing.

■ Do not put any object into openings. Do not use with any opening blocked; keep free of dust, lint, hair and anything that may reduce air flow.

■ Clean only with a dry or slightly damp cloth when disconnected from the power supply. Never immerse in water.

■ This appliance is equipped with a power cord reel. Hold plug when rewinding onto cord reel. Do not allow plug to whip when rewinding.

■ Do not attempt any repairs other than those listed under "Maintenance." Other repairs should be performed by an authorized service agent. The manufacturer cannot be held responsible for any work performed by an unauthorized servicer.

■ Before discarding an old vacuum cleaner, please cut off the power cord and render the plug useless. Ensure the appliance presents no danger to children while being stored for disposal.

SAVE THESE INSTRUCTIONS

Lorsque vous utilisez un appareil électrique, vous devez toujours prendre des précautions essentielles.

LISEZ TOUTES LES INSTRUCTIONS AVANT D'UTILISER CET APPAREIL

ATTENTION-

Afin de réduire le risque d'incendie, de choc électrique ou de blessures.

■ Vérifiez la tension nominale de l'aspirateur avant de le brancher. La tension électrique de votre résidence doit correspondre à celle qui est indiquée sur la plaque signalétique de l'aspirateur. N'utilisez que des prises domestiques de courant alternatif. N'utilisez jamais de prise de courant continu. Si vous ne connaissez pas le type d'alimentation électrique de votre résidence, faites appel à un électricien qualifié. Si vous branchez votre aspirateur à une source d'alimentation électrique de tension supérieure à celle indiquée dans le présent manuel, vous pourriez endommager l'appareil ou vous blesser.

■ Afin de réduire le risque de choc électrique, cet appareil est muni d'une fiche polarisée (l'une des broches est plus large que l'autre). La fiche ne peut être insérée que d'un seul côté. Si vous n'arrivez pas à l'insérer entièrement dans la prise, retournez-la. Si vous ne pouvez toujours pas l'insérer même après l'avoir retournée, faites appel à un électricien qualifié pour faire installer une prise appropriée. Ne modifiez d'aucune façon la fiche.

■ Un aspirateur endommagé peut s'avérer dangereux. Vérifiez bien l'emballage, l'appareil lui-même et les accessoires pour constater des dommages éventuels. N'utilisez pas un appareil endommagé.

■ N'utilisez pas l'appareil avec un cordon d'alimentation ou une fiche endommagée. Si l'appareil ne fonctionne pas correctement, s'il a subi une chute ou un dommage, s'il a été laissé à l'extérieur ou s'il a été immergé, faites-le vérifier dans un centre de service technique.

■ N'utilisez pas l'appareil pour nettoyer des personnes ou des animaux.

■ N'utilisez pas l'appareil à l'extérieur ou pour nettoyer des surfaces mouillées. Ne nettoyez que des surfaces **sèches**.

■ Pour utiliser l'aspirateur, suivez uniquement les instructions d'utilisation contenues dans le présent manuel. N'utilisez que les accessoires de Miele recommandés.

CONSIGNES DE SÉCURITÉ

■ Le fabricant décline toute responsabilité quant à des dommages causés par la non-conformité aux présentes consignes de sécurité. Cet appareil est destiné uniquement à l'usage domestique.

■ N'utilisez pas l'appareil pour contenir ou circonscrire des substances toxiques.

■ Ne laissez pas les enfants jouer avec l'aspirateur. Si un enfant l'utilise ou si vous l'utilisez dans un endroit où se trouvent des enfants, soyez vigilant.

■ Ne tirez pas sur le cordon d'alimentation pour transporter l'appareil, n'utilisez pas le cordon d'alimentation comme poignée, ne fermez pas une porte sur le cordon d'alimentation, ne le passez pas sur des extrémités ou des recoins tranchants. Ne passez pas l'appareil sur le cordon d'alimentation. Veillez à ce que le cordon d'alimentation ne se trouve pas à proximité de surfaces chaudes.

■ Ne tirez pas sur le cordon d'alimentation pour débrancher l'appareil. Pour le débrancher, tirez sur la fiche et non sur le cordon d'alimentation.

■ Ne manipulez pas la fiche ou l'aspirateur avec des mains mouillées.

■ Veillez à ce que vos cheveux, vos vêtements - s'ils sont amples - vos doigts et toutes les autres extrémités de votre corps ne se trouvent pas à proximité des ouvertures et des parties motrices de l'appareil.

■ Mettez hors service toutes les commandes avant de débrancher l'appareil.

■ Redoublez d'attention lorsque vous nettoyez un escalier.

■ N'utilisez pas les brosses à parquet, les accessoires et les tubes au niveau de la tête pour éviter des blessures aux yeux et aux oreilles.

■ N'utilisez pas l'appareil pour éponger des surfaces de liquides inflammables ou combustibles, tel que l'essence ou dans des pièces où de tels liquides pourraient être entreposés.

■ N'utilisez pas l'aspirateur pour éponger des surfaces, car cela pourrait nuire à la sécurité électrique de l'appareil. Attendez que les tapis fraîchement lavés soient secs.

■ N'utilisez pas l'aspirateur pour ramasser un objet brûlant ou fumant, tel que cigarettes, allumettes ou cendres encore chaudes.

■ Ne nettoyez pas de l'encre en poudre avec l'aspirateur. L'encre en poudre utilisée pour les imprimantes et les photocopieurs peut être conductrice d'électricité.

CONSIGNES DE SÉCURITÉ

■ Ne faites fonctionner l'aspirateur que si le sac à poussière, le filtre du réservoir à poussière et le filtre d'évacuation sont bien en place. N'utilisez que des sacs à poussière doublés et des filtres Miele (consultez la section "Entretien" pour les instructions d'insertion du sac à poussière et des filtres). Si vous n'avez pas inséré un sac à poussière, le couvercle du réservoir à poussière ne se refermera pas. Ne le forcez pas !

■ Pour aider à dissiper la chaleur qui se produit si vous faites fonctionner l'aspirateur pendant plus d'une heure, le cordon d'alimentation doit être déroulé de l'enrouleur aux deux tiers au moins.

■ L'aspirateur est muni d'un limiteur de température qui éteint automatiquement l'appareil s'il chauffe trop. Consultez la section "Questions fréquemment posées".

■ Surveillez le voyant indiquant que le sac à poussière doit être changé et vérifiez régulièrement tous les filtres. Afin d'assurer une succion efficace, nettoyez-les ou remplacez-les, lorsque nécessaire, selon les instructions d'utilisation. Pour garantir la sécurité de l'appareil, utilisez uniquement des sacs à poussière, filtres et accessoires originaux de Miele.

■ Les sacs à poussière Miele sont jetables. Ne les réutilisez pas.

■ Un cordon d'alimentation endommagé doit être remplacé uniquement par une pièce de rechange originale Miele et ce, par un technicien autorisé.

■ Ne laissez pas l'aspirateur branché. Débranchez-le lorsque vous ne l'utilisez pas et avant de procéder à son entretien.

■ Ne placez aucun objet dans aucune des ouvertures. N'utilisez pas l'aspirateur si une des ouvertures est bloquée. Veillez à ce que poussière, peluches, cheveux ou autres n'obstruent pas l'aspirateur, ce qui pourrait réduire le débit d'air.

■ Nettoyez l'aspirateur seulement avec un tissu sec ou légèrement humide lorsqu'il est débranché. Ne l'immergez jamais.

CONSIGNES DE SÉCURITÉ

■ Cet appareil est muni d'un enrouleur. Tenez la fiche lorsque vous rembobinez le cordon d'alimentation et ne la laissez pas fouetter le plancher.

■ Ne procédez pas à des réparations à l'exception de celles précisées dans la section "Entretien". Toute autre réparation devrait être effectuée par un agent de service technique autorisé. Le fabricant ne peut être tenu responsable de réparations effectuées par un technicien non autorisé.

■ Avant de jeter un vieil aspirateur au rebut, veuillez couper le cordon d'alimentation et rendre la fiche inutilisable. Assurez-vous que l'appareil ne constitue aucun danger pour les enfants avant d'avoir été enlevé.

CONSERVEZ CES INSTRUCTIONS

Disposal of the packing materials

The cardboard box and packing materials protect the appliance during shipping. They have been designed to be biodegradable and recyclable.

To prevent suffocation of children, ensure that any plastic wrappings, bags etc. are disposed of safely and kept out of their reach.

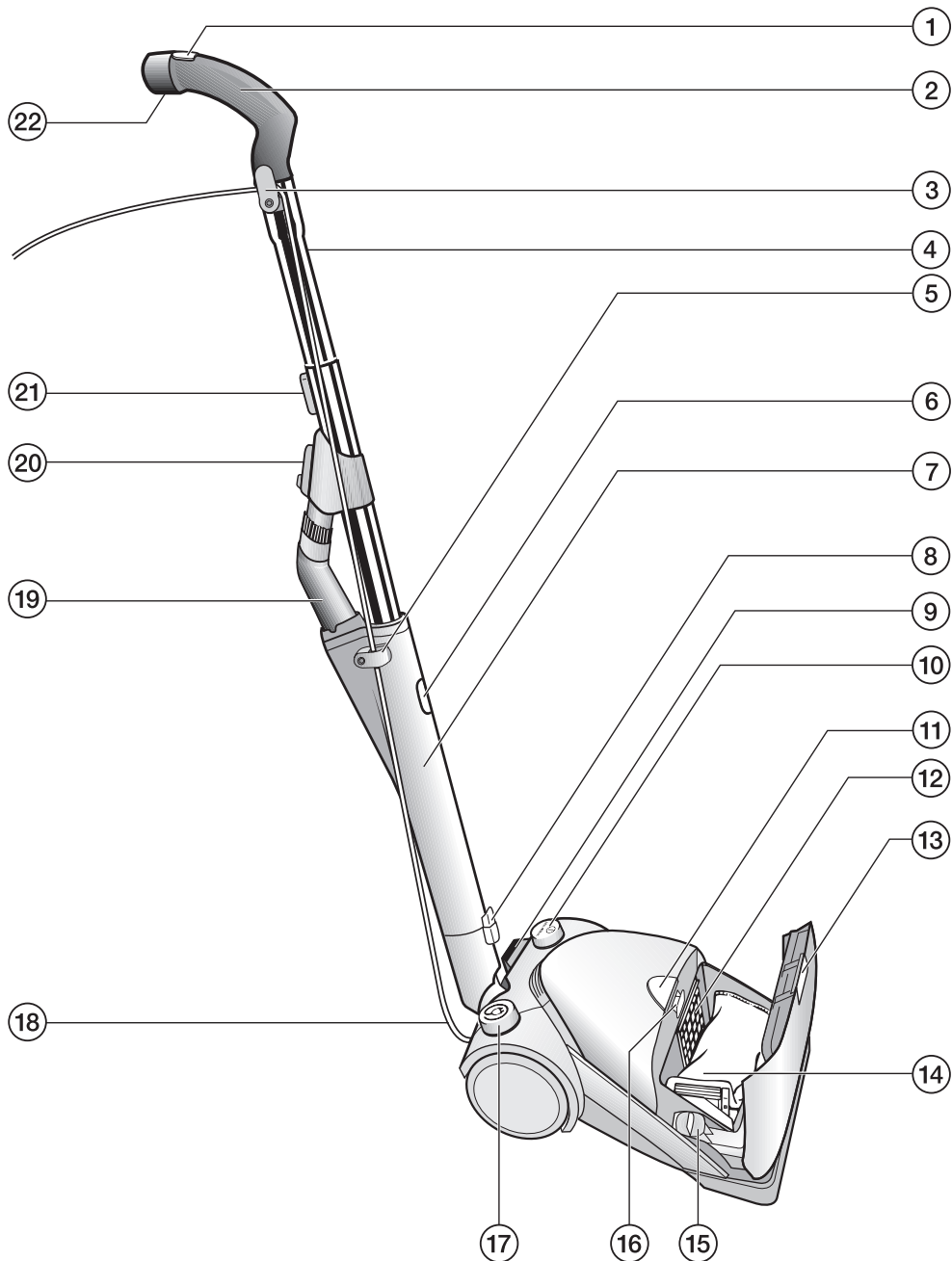
Disposal of a vacuum cleaner

Before discarding a vacuum cleaner, please disconnect it from the power source, then cut off the power cord to render it inoperative and child resistant.

Disposal of the dustbag and filters

Genuine Miele dustbags and filters are made from environmentally friendly materials. They can be thrown out with your household trash, provided the vacuum has not been used on restricted materials.

Guide to the vacuum

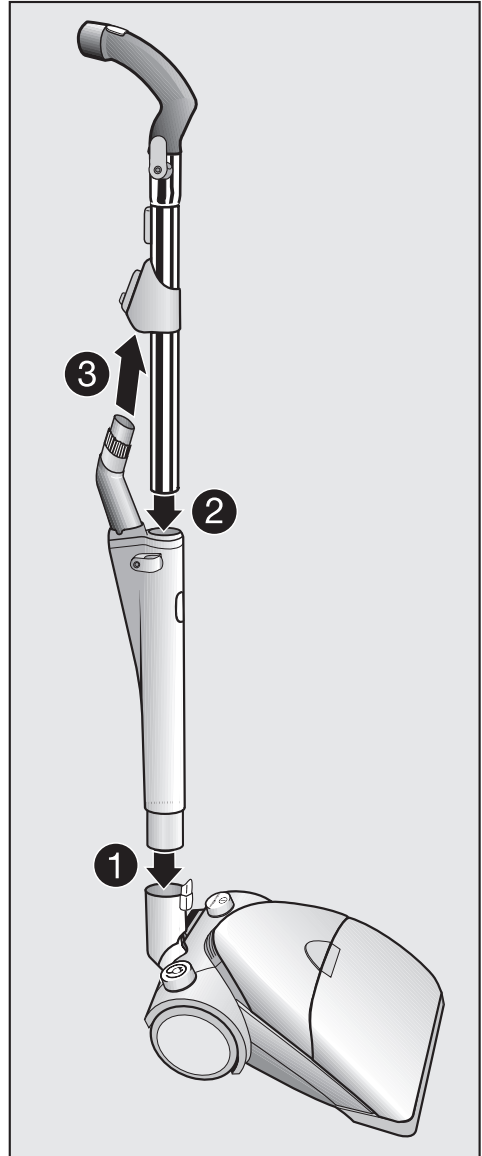


- ① Combi nozzle release button
- ② Handpiece
- ③ Power cord hook
- ④ Telescopic wand
- ⑤ Cord channel
- ⑥ Telescopic wand release button
- ⑦ Body wand
- ⑧ Body wand release
- ⑨ Body wand swivel lever
- ⑩ On / Off button (depending on model with integrated power selection)
- ⑪ Dust compartment lid release
- ⑫ Dust compartment filter (motor protection)
- ⑬ Dustbag change indicator
- ⑭ Dustbag
- ⑮ Air vent cover
- ⑯ Exhaust filter release
- ⑰ Cord rewind button
- ⑱ Power cord
- ⑲ Combi nozzle
- ⑳ Air inlet valve / combi nozzle holder with sliding release
- ㉑ Telescopic wand adjustment button
- ㉒ Opening for hanging

Assembly

To assemble the vacuum


- 1 Insert the body wand into the vacuum cleaner.
 - 2 Insert the telescopic wand into the body wand and swivel it slightly until it clicks into place.
 - 3 Press the combi nozzle into the combi nozzle holder.
- Never carry the vacuum by the combi nozzle. The nozzle could be permanently damaged. To disconnect the pieces, press the telescopic wand release and the body wand release.

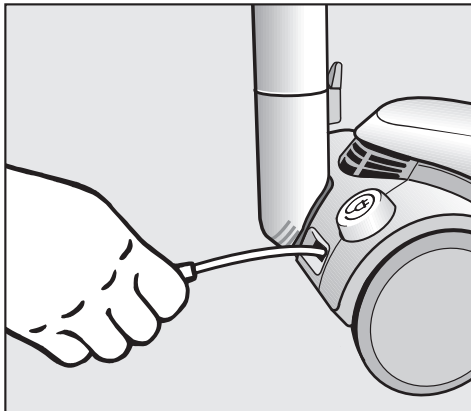


Power cord

Unwinding

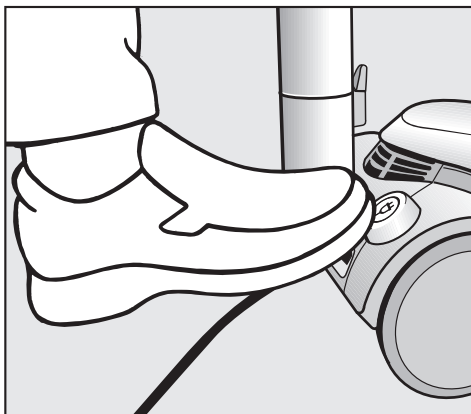
- Hold the plug and unwind cord to the desired length (max 21' 4" / 6.5 m):

 If the vacuum cleaner is operated for more than 30 minutes, at least 14 feet (4.3 m) of the power cord must be unwound to prevent overheating and damage to the vacuum.

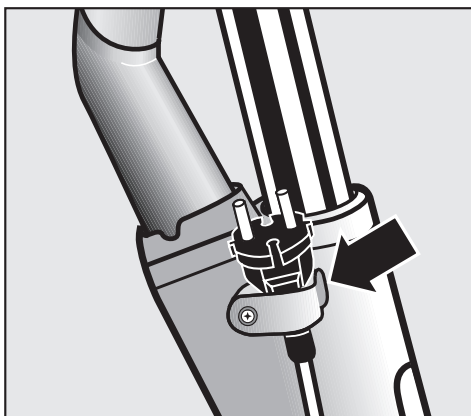


Rewinding

- Unplug the vacuum from the outlet.
- Step onto the cord rewind button to automatically rewind the power cord. Lightly hold the plug so that it does not whip around when rewinding.



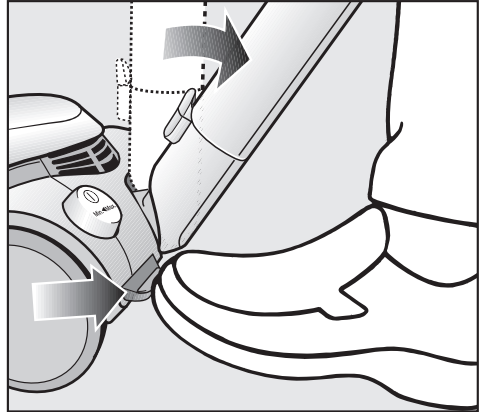
- Store the power cord plug in the cord channel.



Use

Releasing the body wand

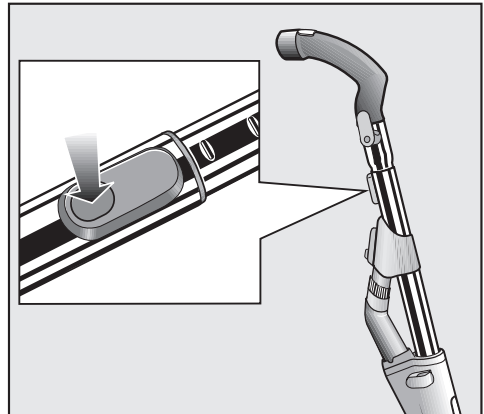
- Step onto the body wand swivel release to maneuver it into a comfortable position for vacuum cleaning.



Adjusting the telescopic wand

One part of the telescopic wand is inserted inside the other and can be adjusted to suit your height for comfortable vacuum cleaning.

- Press the telescopic wand release button (see arrow) to release the tubes. Draw in or push out the inner tube to adjust to the desired length, then release the button to lock the wand into position.

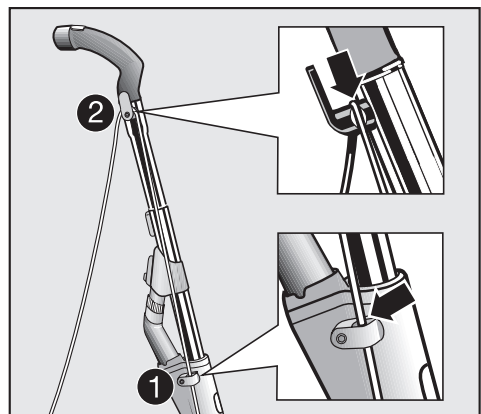


Connecting the vacuum cleaner

- 1 Guide the cord through the cord channel.
- 2 Position the power cord over the groove in the power cord hook.

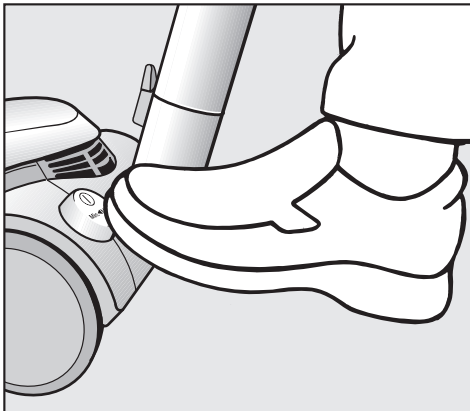
The power cord will be guided so that it does not hinder vacuuming.

- Plug the plug into the outlet.



Turning on and off

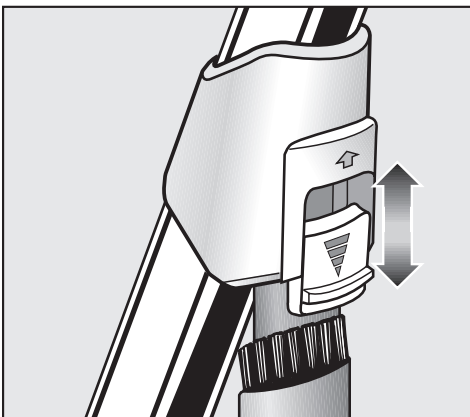
- Step onto the On/Off button.



Opening the air inlet valve

The air inlet valve can be opened for a quick reduction of suction e.g. when moving from a carpet to an area rug.

- Open the air inlet valve just enough for the vacuum to move easily.



Use

Adjusting the suction

On select models, the suction power can be adjusted between two settings to suit the type of flooring.

Min. = reduced suction power

Max. = full suction power

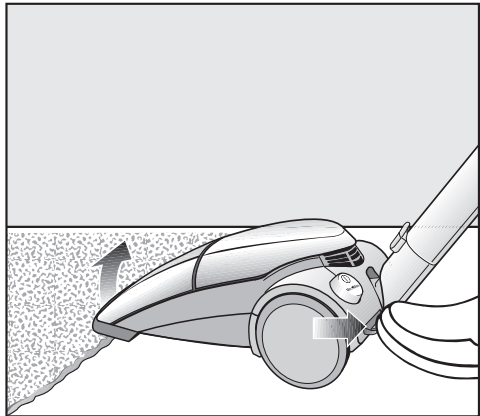
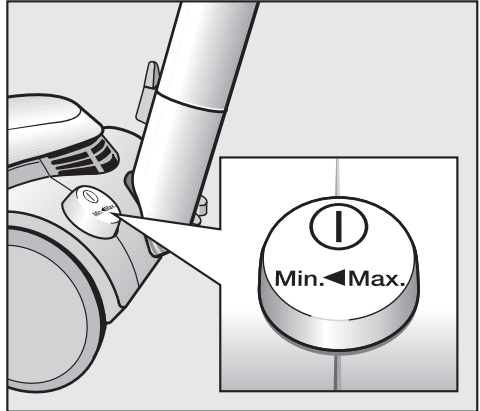
- Step onto the On/Off foot switch.


The vacuum is now running at the highest setting. By holding the foot switch down the suction power will switch to the respective other setting.

- Release the foot switch when the desired suction power level is reached.

Maneuvering the vacuum

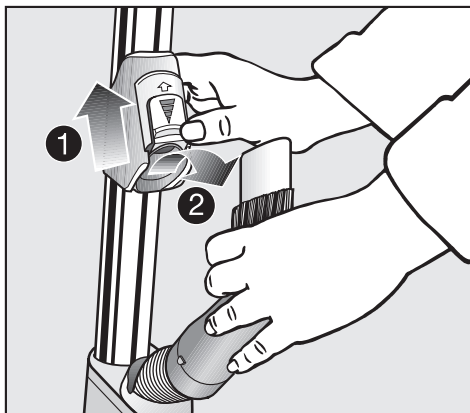
To overcome obstacles and level differences e.g. rug edges, step on the body wand swivel release so that the vacuum lifts at the front.



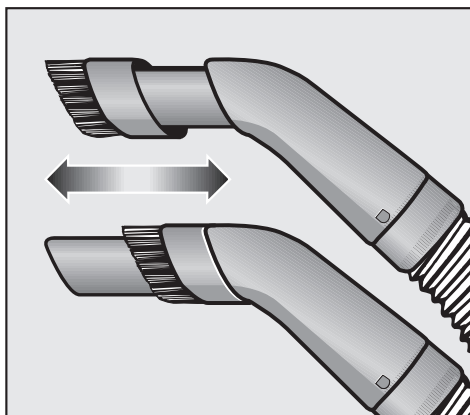
 Hold onto the vacuum cleaner while using the combi nozzle or telescopic wand to prevent it from falling over.

Vacuuming with the combi nozzle

- ❶ Pull the sliding release upwards (see arrow).
- ❷ Pull the combi nozzle hose upwards.



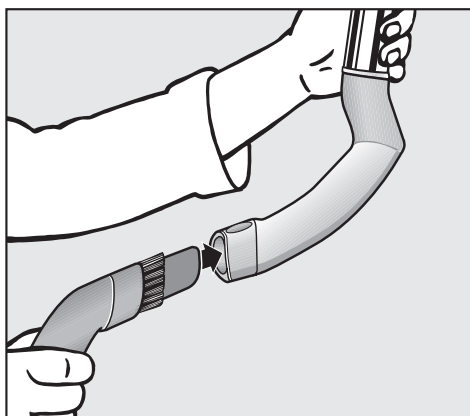
- The brush end of the combi nozzle can be used for cleaning keyboards, etc. The extended nozzle is useful for vacuuming in tight spaces.
- The combi nozzle must be returned to its retainer to resume normal vacuuming with full suction power.



Vacuuming with the telescopic wand

Use the telescopic wand to reach difficult areas like corners and behind furniture.

- Press the telescopic wand release and pull the wand out.
- Insert the combi nozzle into the handpiece until it clicks into place. The dusting brush must be fully pushed back.
- To disconnect the pieces, press the combi nozzle release button.

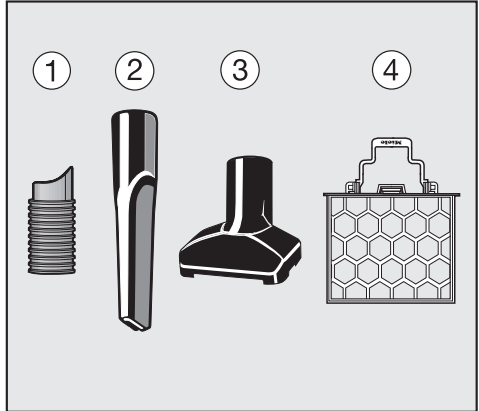


Accessories

The following accessories are included with the vacuum cleaner:

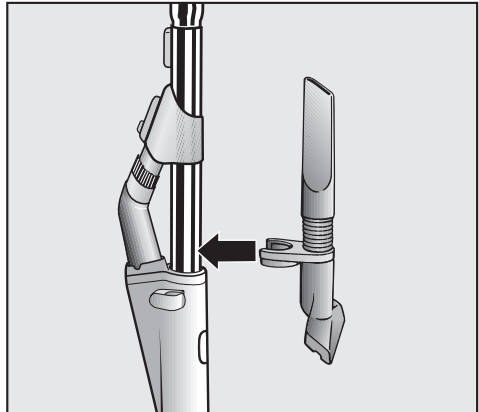
- ① Accessory adapter
- ② Crevice nozzle
- ③ Upholstery tool
- ④ Filter frame

The filter frame is only supplied with select models fitted with an "ACTIVE air clean" or "HEPA" exhaust filter as standard. The filter frame is required should it be desired to replace one of these filters with a "SUPER air clean" filter (see "Maintenance").



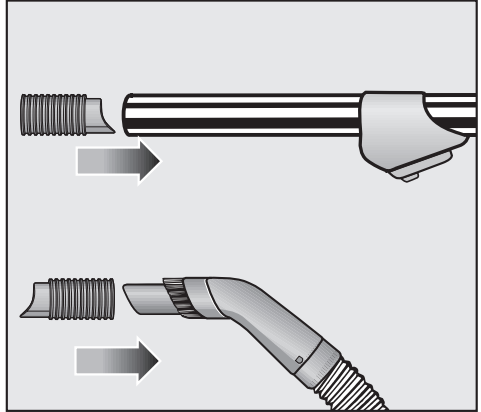
Accessory holder

The accessory holder stores the accessories on the vacuum cleaner.



Accessory adapter

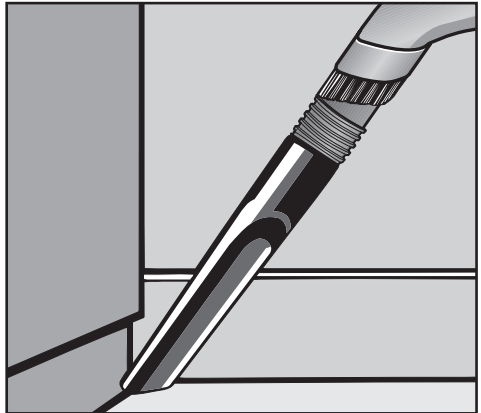
To use the crevice nozzle and the upholstery tool, the supplied accessory adapter must be attached to the telescopic wand or to the combi nozzle.



Crevice nozzle

For cleaning in folds, crevices or corners.

- Attach the crevice nozzle onto the accessory adapter.



Upholstery nozzle

For cleaning upholstery, mattresses, cushions, curtains, covers etc.

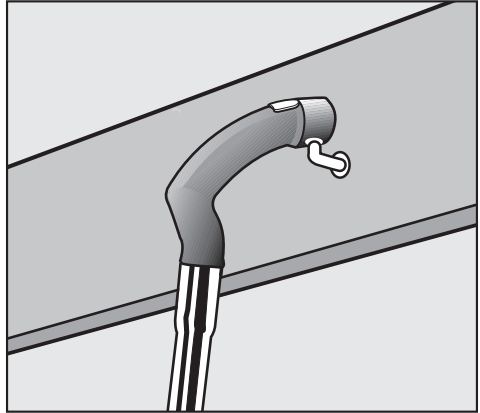
- Attach the upholstery tool onto the accessory adapter.




Storage

To store the vacuum in an upright position, lock the body wand.

The vacuum can also be hung on a hanging hook. Release the body wand and insert the hanging hook into the opening on the handpiece.



 Always disconnect the vacuum cleaner from the electrical supply before maintenance work and cleaning. Turn off power at the wall switch and unplug.

The Miele filter system consists of three filters which must be replaced regularly to ensure efficient suction:

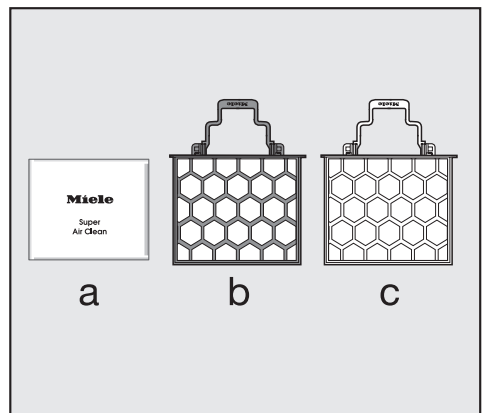
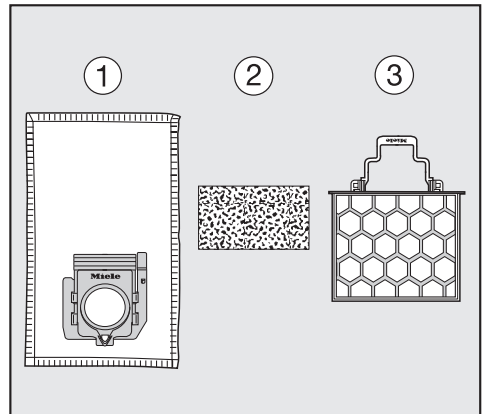
- ① Dustbag
- ② Dust compartment filter (motor protection)
- ③ Exhaust filter *

* Depending on the vacuum cleaner model, one of the following exhaust filters is included:

a SUPER air clean filter: An electrostatically charged, multi-ply filter. The filter can be used as long as 5 dustbags and is supplied with every box of Miele dustbags.

b ACTIVE air clean filter: An active charcoal filter that absorbs odors in the dustbag. The filter can be used up to one year with normal use.

c HEPA filter: An odor absorbing filter that traps respirable particles and allergens. Vacuum cleaners equipped with this exhaust filter are particularly suitable for allergy sufferers and those concerned with a high level of hygiene. The filter can be used up to one year with normal use.



Maintenance

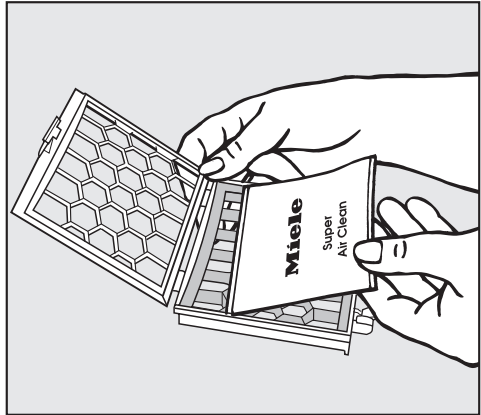
Filter frame

1. If you are installing a SUPER air clean exhaust filter, you will have to insert it into the filter frame *.

2. If you are installing an ACTIVE or HEPA exhaust filter, you will not need to use the filter frame. Store the filter frame for future use.

* Filter frame - see "Accessories"

Use only original Miele dustbags and filters to ensure optimum suction power.



Where to purchase new dustbags and filters

Replacement dustbags and filters may be purchased from your local Miele Dealer.

Which dustbags and filters are the right ones?

Use only Miele dustbags with

- the Miele quality emblem
- the imprint **L/L**

When purchasing alternative exhaust or dust compartment filters, please quote the model number of your vacuum to your dealer when ordering.

How the dustbag change indicator works

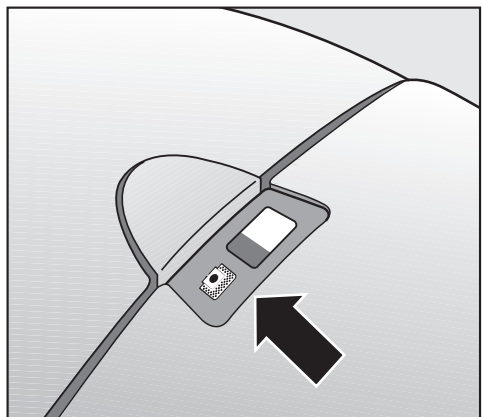
The indicator is designed to show when the bag is full of dust by measuring the air permeability of the dustbag. Normal household dust is a mixture of dust, hair, carpet fluff, threads, grit, etc.

However, if an amount of fine dust, such as plaster, brick dust, cement or flour is vacuumed, the pores of the dustbag become blocked very quickly. The marker will indicate that the bag is "full", even when it is not. In this instance, the dustbag must be changed as suction power is reduced.

If, on the other hand, a large quantity of hair, wool or carpet fluff is vacuumed, the dustbag indicator may not register "full" until the bag is absolutely bulging. This is because the air permeability of the dustbag may still be high enough not to activate the marker to show the bag is full. The dustbag should still be changed. Check the dustbag change indicator regularly.

Checking the dustbag change indicator

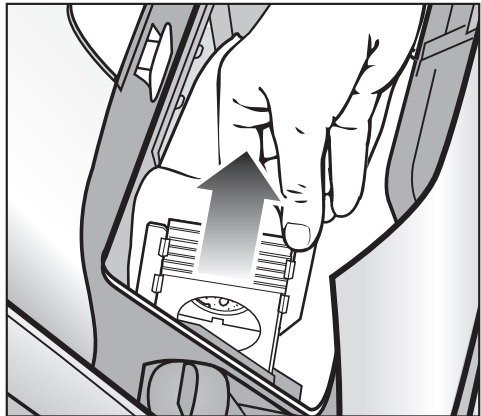
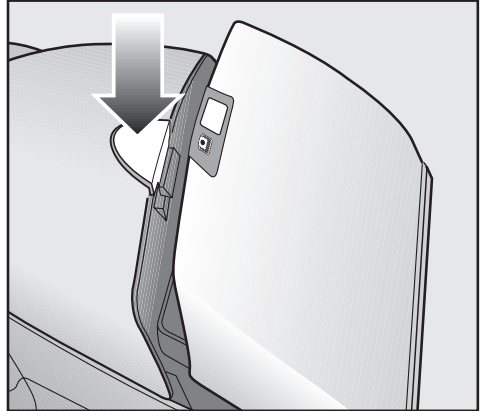
- Turn the vacuum cleaner on.
- Tilt the floor tool from the floor while the body wand is locked. If the red marker fills the indicator window, change the dustbag, even if it is not completely filled.



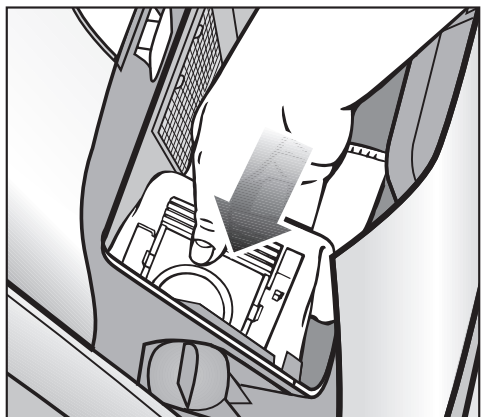
Maintenance

Replacing the dustbag

- Open the dust compartment lid by pressing the release.
- Grasp the card collar tabs and pull the dustbag out from the dustbag holder. The dustbag has a flap which closes automatically to prevent dust from escaping when the dustbag is removed.
- Dispose of the dustbag with normal household waste, provided it contains only normal household dust.



- Insert the new dustbag into the dustbag holder. Close the dust compartment lid firmly until it clicks into place. Do not jam the dustbag in the lid. The dustbag will automatically set into the intake socket.



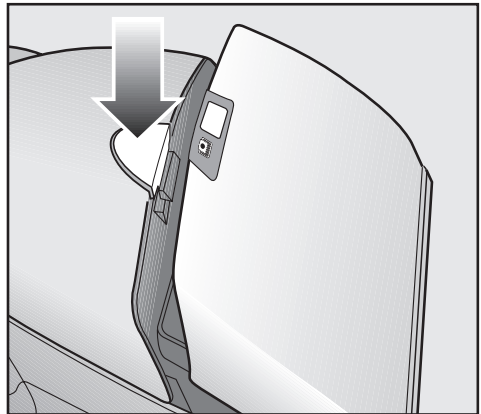
An empty-operation-barrier blocks the dust compartment lid from closing if no dustbag is inserted or if it is not inserted all the way. Do Not Use Force!

Changing the filters

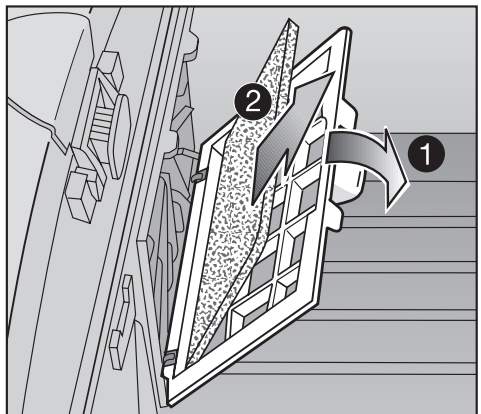
A dust compartment (motor protection) filter is supplied with every box of Miele dustbags and should be replaced when opening a new box of dustbags.

Dust compartment filter

- Open the dust compartment lid by pressing the release.

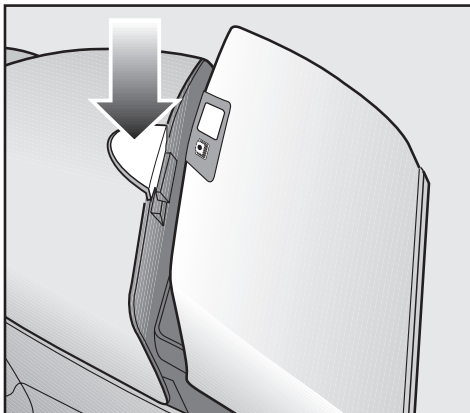


- Open the filter frame.
 - 1 Unclip the filter frame, remove the old filter and replace with a new one.
 - 2 Close the filter frame and the dust compartment lid until they click into place.

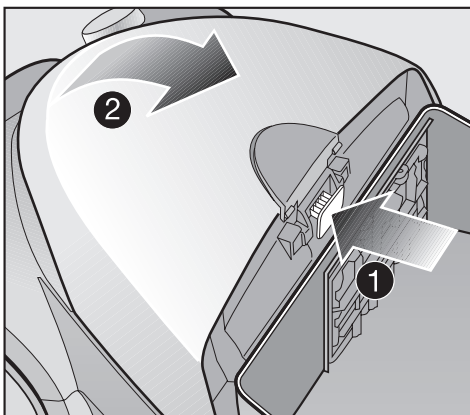


Maintenance

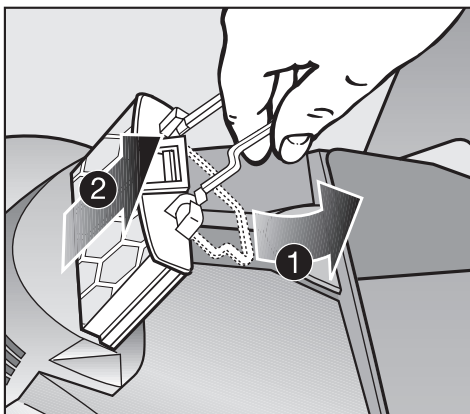
- Open the dust compartment lid by pressing the release button.



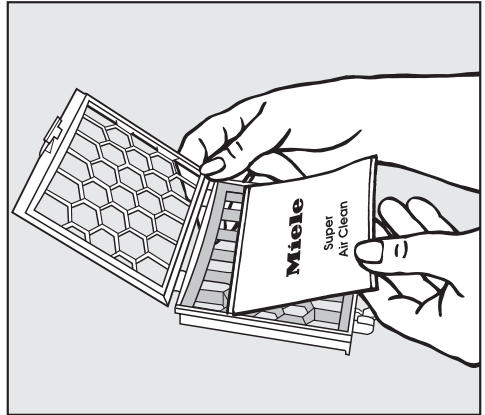
- Press the exhaust filter lid release button and open the exhaust filter lid.



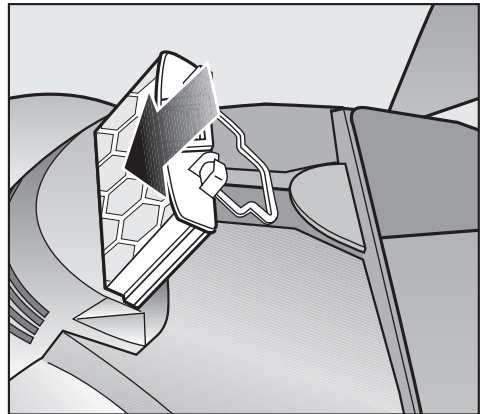
- Remove the filter frame and dispose of the old filter.



- Replace the SUPER air clean filter with the imprint either way out. Close the filter frame.



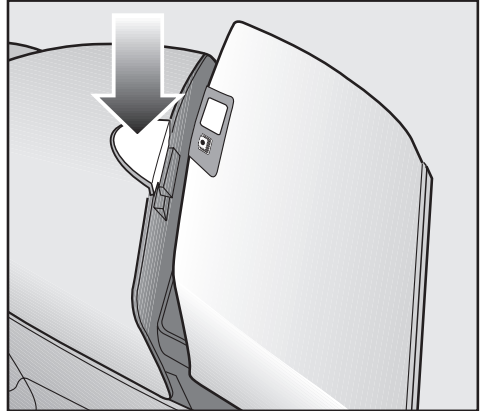
- Close the exhaust filter lid and the dust compartment lid until it clicks into place.



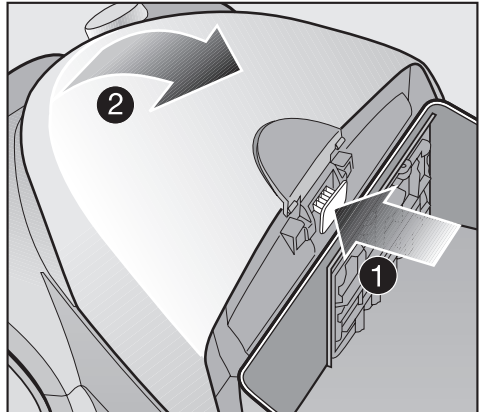
Maintenance

ACTIVE air clean filter and the ACTIVE HEPA filter

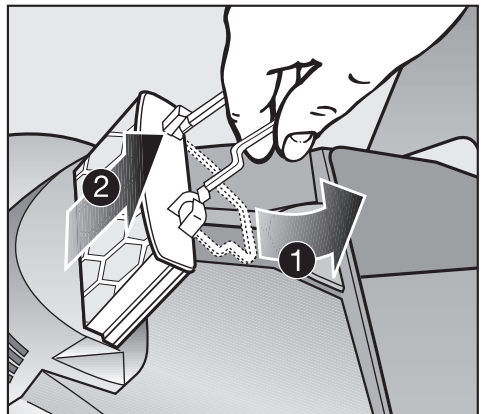
- Open the dust compartment lid by pressing the release button.



- Press the exhaust filter lid release button.
- Open the exhaust filter lid.



- Remove the Active air clean or Active HEPA filter.
- Write the date on the new filter and insert into its compartment
- Close the exhaust filter lid and the dust compartment lid until it clicks into place.

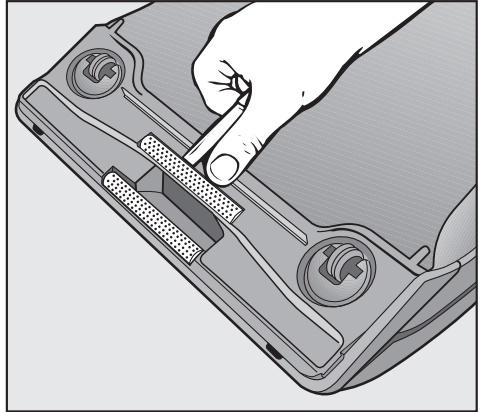


Changing the thread catchers

The tread catcher pads on the bottom of the floor tool should be checked occasionally. Replace the pads if they appear worn.

- Use a screwdriver as shown to remove the thread catcher from the slot.
- Press the new thread catcher into the slot.

New thread catcher pads may be purchased from your Miele vacuum dealer.




Cleaning and care

Warning!

Do not leave the vacuum unattended when it is plugged in. Turn off and unplug the vacuum before opening cover.

Vacuums and Accessories


The vacuum cleaner and other plastic components can be cleaned using a damp cloth or a cleaner made especially for plastics.

 Do not use abrasive, glass or all purpose cleaning solutions, as these can cause considerable damage to the plastic components of the vacuum or accessories.

Dust compartment

The dust compartment can be cleaned using another vacuum, if available, or a **dry** cloth or brush.

Monitor the dustbag change indicator and inspect all filters regularly. Replace them when necessary according to the "Maintenance" instructions.

 Never immerse the vacuum cleaner in water.

What if the vacuum cleaner turns off while vacuuming?

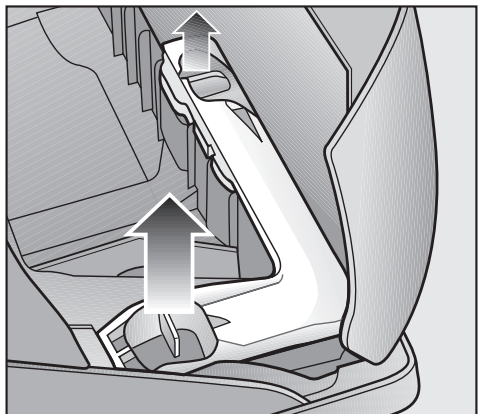
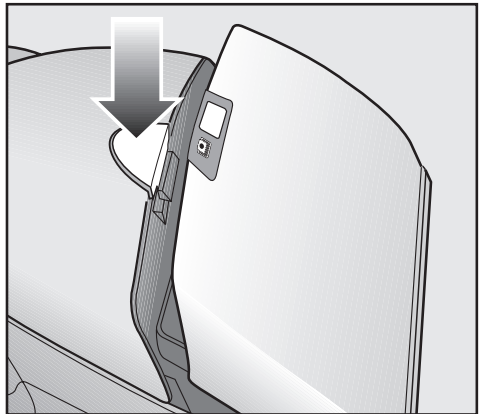
The vacuum has overheated and the temperature limiter switched off the vacuum automatically. This may occur if the vacuum wand is blocked, the dustbag is full or fine dust has clogged the pores of the dustbag. A heavily soiled exhaust or dust compartment filter can also cause of overheating.

- Turn the vacuum off!
- After removing the blockage or dirty filter, allow the vacuum to cool for 45 minutes before using again.

Cleaning the air vent


Dirt or blockages can be removed once the air vent is opened.


- Open the dust compartment lid by pressing the release button.
- Carefully remove the air vent cover in an upward motion using the two recessed grips.
- Clean the air vent.
- Replace the air vent cover.
- Close the dust compartment lid firmly.



Technical Service

In the event of a fault which you cannot correct, please contact the Miele Technical Service Department

 1-800-999-1360
techserv@mieleusa.com

 1-800-565-6435
service@miele.ca

When contacting the Technical Service,
please quote the model and serial number
of your appliance.

The Miele logo consists of the word "Miele" in a white, bold, sans-serif font, set against a red rectangular background.

Miele, Inc. (USA)

National Headquarters

9 Independence Way
Princeton, NJ 08540
Phone: 800-843-7231
609-419-9898
Fax: 609-419-4298
www.mieleusa.com

**Technical Service & Support
Nationwide**

Phone: 800-999-1360
Fax: 888-586-8056

Miele Limited (CDN)

National Headquarters

55G East Beaver Creek Road
Richmond Hill, ON L4B 1E5
Phone: 800-643-5381
905-707-1171
Fax: 905-707-0177
www.miele.ca

info@miele.ca (general enquiries)
professional@miele.ca (commercial enquiries)

Mielecare National Service

Phone: 800-565-6435
905-850-7456
Fax: 905-850-6651
service@miele.ca (Tech. Service)

Free Manuals Download Website

<http://myh66.com>

<http://usermanuals.us>

<http://www.somanuals.com>

<http://www.4manuals.cc>

<http://www.manual-lib.com>

<http://www.404manual.com>

<http://www.luxmanual.com>

<http://aubethermostatmanual.com>

Golf course search by state

<http://golfingnear.com>

Email search by domain

<http://emailbydomain.com>

Auto manuals search

<http://auto.somanuals.com>

TV manuals search

<http://tv.somanuals.com>