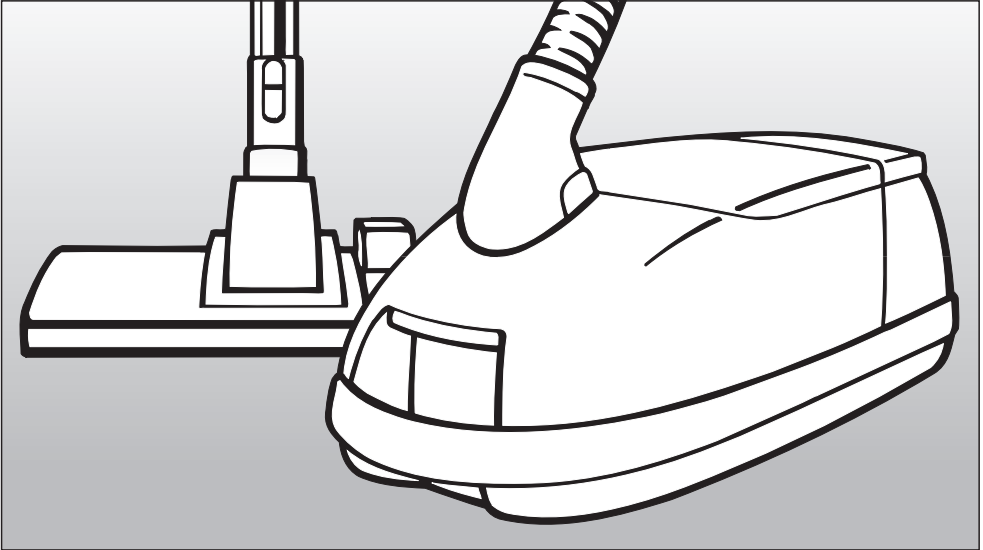


Miele

Operating Instructions



Vacuum Cleaner

S 500 - S 548

S 600 - S 648

To prevent accidents
and machine damage,
read these instructions
before installation and use.

HS05
HS06



M.-Nr. 06 051 030

Contents

IMPORTANT SAFETY INSTRUCTIONS	3
CONSIGNES DE SÉCURITÉ	7
Guide to the vacuum cleaner	12
Before using for the first time	14
Included accessories	18
Using the included accessories	20
Crevice nozzle	20
Crevice nozzle extension	20
Dusting brush	21
Upholstery nozzle	21
Operation	22
Power cord	22
Unwinding	22
Rewinding	22
Auto-reverse	22
Turning the vacuum on and off	23
Adjusting the suction	24
Blower connection socket	28
Transportation and storage	29
Maintenance and care	30
Purchasing new dustbags and filters	30
When to change the dustbag	31
Replacing the dustbag	32
Replacing the exhaust filter	33
Exhaust filter change indicator	34
Replacing the "SUPER air clean" filter	35
Replacing the "ACTIVE air clean" filter and the "ACTIVE HEPA" filter	36
Replacing one type of filter with another	37
When to change the dust compartment filter (motor protection)	38
Replacing the dust compartment filter (motor protection)	38
When to change the thread catcher pads	39
Servicing the floor roller	39
Cleaning and care	40
Frequently asked questions	41
Technical Service	42
Optional accessories	43
Caring for the environment	49

IMPORTANT SAFETY INSTRUCTIONS

When using an electrical appliance, basic precautions should always be followed, including the following:

READ ALL INSTRUCTIONS BEFORE USING THIS APPLIANCE

WARNING-

To reduce the risk of fire, electric shock or injury:

Before using

■ Check the voltage rating of the vacuum cleaner before connecting the power cord to an electrical outlet. Your power source should correspond with the voltage rating plate located on the underside of the vacuum. Use only household AC outlets. Never use DC power sources. If you are not sure of your home's voltage supply, consult a qualified electrician. Connecting the vacuum cleaner to a higher voltage than indicated in these instructions may result in damage to the vacuum cleaner or injury.

■ To reduce the the risk of electric shock, this appliance has a polarized plug (one blade is wider than the other.) This plug will only fit in a polarized outlet one way. If the plug does not fit fully in the outlet, reverse the plug. If it still does not fit, contact a qualified electrician to install the proper outlet. Do not alter the plug in any way.

■ A damaged vacuum cleaner can be dangerous. Check the packaging, the vacuum cleaner and accessories for any signs of damage. Do not use a damaged appliance.

■ Do not use with a damaged cord or plug. If the appliance is not working as it should, has been dropped, damaged, left outdoors or submerged in water, bring it to a service center.

IMPORTANT SAFETY INSTRUCTIONS

Use

■ Do not use the vacuum on people or animals.

■ Do not use outdoors or on wet surfaces. Only **dry** surfaces should be vacuumed.

■ Only use the vacuum as described in this manual. Use only Miele recommended accessories.

■ The manufacturer cannot be held responsible for damage caused by non-compliance with these "Important Safety Instructions". This appliance is intended strictly for household use only.

■ This vacuum should not be used to entrap or retain any hazardous materials.

■ Do not allow the vacuum cleaner to be used as a toy. Close attention is necessary when used by or near children.

■ Do not pull or carry by the cord, use the cord as a handle, close a door on the cord, or pull the cord around sharp edges or corners. Do not run the appliance over the cord. Keep the cord away from heated surfaces.

■ Do not unplug by pulling on the cord. To unplug, grasp the plug not the cord.

■ Do not handle the plug or vacuum with wet hands.

■ Keep hair, loose clothing, fingers and all parts of the body away from openings and moving parts.

■ Turn off all controls before unplugging.

■ Use extra care when cleaning on stairs.

■ Floor attachments, accessories and wands must not be used at head level to avoid injury to eyes and ears.

■ Do not use to pick up flammable or combustible liquids, such as gasoline, or use in areas where they may be present.

■ Do not use the vacuum cleaner to pick up liquids, this could impair the electrical safety of the vacuum cleaner. Wait for freshly shampooed carpets to dry.

■ Do not pick up anything that is burning or smoking, such as cigarettes, matches or hot ashes.

■ Do not vacuum up items which are heavy, hard or have sharp edges. They could cause a blockage and damage the appliance.

■ Do not vacuum toner dust. Toner, such as that used in printers and photocopiers, can conduct electricity.

■ Always turn off the vacuum before connecting or disconnecting the Electrobrush, Turbobrush or an accessory.

IMPORTANT SAFETY INSTRUCTIONS

Do not use without dustbag and filters in place. Do not turn on or attempt to operate the vacuum cleaner unless the dustbag, dust compartment filter and exhaust filter are in place. Only use genuine Miele double-layer dustbags and filters (see "Maintenance and care" for instructions on how to insert the dustbag and filters). If a dustbag has not been inserted properly, the dust compartment cover will not close. Do not use force!

To aid the vacuum in dissipating heat during extended operation (longer than 1 hour), the power cord should be unwound from the cable reel at least two thirds of the way.

A temperature limiter automatically switches off the vacuum cleaner if it gets too hot (see "Frequently asked questions.>").

On the underside of the vacuum handpiece is a metal insert designed to absorb electrostatic charge. Please make certain that your hand remains around this metal insert.

Accessory use

The Miele Electrobrush is a motor driven accessory for use only with Miele vacuum cleaners. It must not be used with vacuum cleaners produced by another manufacturer.

When vacuuming with the Miele Electrobrush or Turbobrush, do not touch the rotating brush.

When using the vacuum with an Electrobrush and current-carrying hose use caution. The hose contains electrical wires. Do not use if damaged, cut or punctured. Avoid picking up sharp objects.

The socket on the vacuum cleaner (depending on model) must only be used with the Miele Electrobrush specified for use with this appliance.

Only use attachments specified by Miele. Do not use the blower to operate paint sprayers or similar devices that emit volatile or toxic vapors.

Monitor the dustbag change indicator and inspect all filters regularly. To ensure efficient suction, clean or replace them when necessary according to the operating instructions. To guarantee safety, only use genuine Miele dustbags, filters and accessories.

Miele vacuum cleaner bags are disposable and are only to be used once. Do not attempt to reuse.

Do not use the vacuum without an accessory attached. The rim could be damaged and injuries could result from sharp edges.

IMPORTANT SAFETY INSTRUCTIONS

Maintenance and care

■ A damaged power cord must only be replaced with a genuine Miele cord by an authorized service agent.

■ Do not leave the vacuum plugged in. Unplug from the outlet when not in use and before servicing.

■ Do not put anything into openings or use with any opening blocked. Keep free of dust, lint, hair and anything that may reduce air flow.

■ The suction hose and the telescopic wand contain electrical wires. The plug connectors must not come in contact with water. These items may only be cleaned with a dry cloth, no moisture must touch them. Danger of electric shock.

■ Clean only with a dry or slightly damp cloth when disconnected from the power supply. Never immerse in water.

■ This appliance is equipped with a power cord reel. Hold plug when rewinding onto cord reel. Do not allow plug to whip when rewinding.

■ Do not attempt any repairs other than those listed under "Vacuum care." Other repairs should be performed by an authorized service agent.

The manufacturer can not be held responsible for any work performed by an unauthorized servicer.

Disposal of an old appliance

■ Before discarding an old vacuum cleaner, please cut off the power cord and render the plug useless. Ensure the appliance presents no danger to children while being stored for disposal.

SAVE THESE INSTRUCTIONS

CONSIGNES DE SÉCURITÉ

Lorsque vous utilisez un appareil électrique, vous devez toujours prendre des précautions essentielles, dont :

LISEZ TOUTES LES INSTRUCTIONS AVANT D'UTILISER CET APPAREIL

ATTENTION

Afin de réduire le risque d'incendie, de choc électrique ou de blessures :

Avant l'utilisation

■ Vérifiez la tension nominale de l'aspirateur avant de le brancher. La tension électrique de votre résidence doit correspondre à celle indiquée sur la plaque signalétique de l'aspirateur. N'utilisez que des prises domestiques de courant alternatif. N'utilisez jamais de prise de courant continu. Si vous ne connaissez pas le type d'alimentation électrique de votre résidence, faites appel à un électricien qualifié. Si vous branchez votre aspirateur à une source d'alimentation électrique de tension supérieure à celle indiquée dans le présent manuel, vous pourriez endommager l'appareil ou vous blesser.

■ Afin de réduire le risque de choc électrique, cet appareil est muni d'une fiche polarisée (l'une des broches est plus large que l'autre). La fiche ne peut être insérée que d'un seul côté. Si vous n'arrivez pas à l'insérer entièrement dans la prise, retournez-la. Si vous ne pouvez toujours pas l'insérer même après l'avoir retournée, faites appel à un électricien qualifié pour faire installer une prise appropriée. Ne modifiez aucunement la fiche.

■ Un aspirateur endommagé peut s'avérer dangereux. Vérifiez bien l'emballage, l'appareil lui-même et les accessoires pour constater des dommages éventuels. N'utilisez pas un appareil endommagé.

■ N'utilisez pas l'appareil avec un cordon d'alimentation ou une fiche endommagée. Si l'appareil ne fonctionne pas correctement, s'il a subi une chute ou un dommage, s'il a été laissé à l'extérieur ou s'il a été immergé, faites-le vérifier dans un centre de service technique.

CONSIGNES DE SÉCURITÉ

Utilisation

■ N'utilisez pas l'appareil pour nettoyer des personnes ou des animaux.

■ N'utilisez pas l'appareil à l'extérieur ou pour nettoyer des surfaces mouillées. Ne nettoyez que des surfaces **sèches**.

■ Pour utiliser l'aspirateur, suivez uniquement les instructions d'utilisation contenues dans le présent manuel. N'utilisez que les accessoires recommandés par Miele.

■ Le fabricant décline toute responsabilité quant à des dommages causés par la non-conformité aux présentes consignes de sécurité. Cet appareil est destiné uniquement à l'usage domestique.

■ N'utilisez pas l'appareil pour contenir ou circonscrire des substances toxiques.

■ Ne laissez pas les enfants jouer avec l'aspirateur. Si un enfant l'utilise ou si vous l'utilisez dans un endroit où se trouvent des enfants, soyez vigilant.

■ Ne tirez pas sur le cordon d'alimentation pour transporter l'appareil, n'utilisez pas le cordon d'alimentation comme poignée, ne fermez pas une porte sur le cordon d'alimentation, ne le passez pas sur des extrémités ou des recoins tranchants. Ne passez pas l'appareil sur le cordon d'alimentation. Veillez à ce que le cordon d'alimentation ne se trouve pas à proximité de surfaces chaudes.

■ Ne tirez pas sur le cordon d'alimentation pour débrancher l'appareil. Pour le débrancher, tirez sur la fiche et non sur le cordon d'alimentation.

■ Ne manipulez pas la fiche ou l'aspirateur avec les mains mouillées.

■ Veillez à ce que vos cheveux, vos vêtements - s'ils sont amples - vos doigts et toutes les autres extrémités de votre corps ne se trouvent pas à proximité des ouvertures et des parties motrices de l'appareil.

■ Mettez hors service toutes les commandes avant de débrancher l'appareil.

CONSIGNES DE SÉCURITÉ

- Redoublez d'attention lorsque vous nettoyez un escalier.
- N'utilisez pas les brosses à parquet, les accessoires et les tubes au niveau de la tête pour éviter des blessures aux yeux et aux oreilles.
- N'utilisez pas l'appareil pour éponger des surfaces de liquides inflammables ou combustibles, tels que l'essence, ou dans des pièces où de tels liquides pourraient être entreposés.
- N'utilisez pas l'aspirateur pour éponger des surfaces, car cela pourrait nuire à la sécurité électrique de l'appareil. Attendez que les tapis fraîchement lavés soient secs.
- N'utilisez pas l'aspirateur pour ramasser un objet brûlant ou fumant, tel que cigarettes, allumettes ou cendres encore chaudes.
- N'aspirez pas des articles lourds, durs ou ayant des bords tranchants ou pointus. Ils pourraient boucher et endommager l'appareil.
- Ne nettoyez pas de l'encre en poudre avec l'aspirateur. L'encre en poudre utilisée pour les imprimantes et les photocopieurs peut être conductrice d'électricité.
- Éteignez toujours l'aspirateur avant d'attacher ou de détacher l'électrobrosse, la turbobrosse ou un accessoire.
- Ne faites fonctionner l'aspirateur que si le sac à poussière, le réservoir à poussière et les filtres sont bien en place. N'utilisez que des sacs à poussière doublés et des filtres Miele (consultez la section "Entretien" pour les instructions d'insertion du sac à poussière et des filtres). Si vous n'avez pas inséré un sac à poussière, le couvercle du réservoir à poussière ne se refermera pas. Ne le forcez pas !
- Pour aider à dissiper la chaleur qui se produit si vous faites fonctionner l'aspirateur pendant plus d'une heure, le cordon d'alimentation doit être déroulé de l'enrouleur aux deux tiers au moins.
- L'aspirateur est muni d'un limiteur de température qui éteint automatiquement l'appareil s'il chauffe trop. (consultez la section "Questions fréquemment posées").
- Pour absorber la charge électrostatique qui se produit lorsque l'aspirateur fonctionne, une pièce métallique est placée sous la poignée de l'appareil. Assurez-vous que votre main enveloppe bien cette pièce métallique.

CONSIGNES DE SÉCURITÉ

Utilisation des accessoires

■ L'électrobrosse Miele est un accessoire électrique utilisable uniquement avec les aspirateurs Miele. Il ne doit pas être utilisé avec des aspirateurs d'une marque autre que Miele.

■ Lorsque vous nettoyez avec l'électrobrosse ou la turbobrosse Miele, ne touchez pas la brosse rotative.

■ Soyez prudent lorsque vous utilisez l'aspirateur avec une électrobrosse et un tuyau porteur de courant. Le tuyau contient des fils électriques. N'utilisez pas le tuyau s'il est endommagé, perforé ou s'il porte des entailles. Évitez d'aspirer des objets tranchants.

■ La prise de l'aspirateur (en fonction du modèle) ne doit servir que pour l'électrobrosse Miele destinée à cet appareil.

■ Utilisez uniquement des accessoires désignés par Miele. N'utilisez pas la soufflerie pour faire fonctionner des pistolets à peinture ou des dispositifs semblables qui émettent des substances volatiles ou toxiques.

■ Surveillez le voyant indiquant que le sac à poussière doit être changé et vérifiez régulièrement tous les filtres. Afin d'assurer une aspiration efficace, nettoyez-les ou remplacez-les, lorsque nécessaire, selon les instructions d'utilisation. Pour garantir la sécurité de l'appareil, utilisez uniquement des sacs à poussière, filtres et accessoires originaux de Miele.

■ Les sacs à poussière Miele sont jetables. Ne les réutilisez pas.

■ N'utilisez pas l'aspirateur sans accessoire. Vous pourriez en endommager le pourtour et vous blesser en touchant l'extrémité coupante.

CONSIGNES DE SÉCURITÉ

Entretien

■ Si le cordon d'alimentation est endommagé, ne le remplacez que par un cordon d'alimentation original Miele disponible chez un détaillant autorisé.

■ Ne laissez pas l'aspirateur branché. Débranchez-le lorsque vous ne l'utilisez pas et avant de procéder à son entretien.

■ Ne placez aucun objet dans aucune des ouvertures. N'utilisez pas l'aspirateur si une des ouvertures est bloquée. Veillez à ce que poussière, peluches, cheveux ou autres n'obstruent pas l'aspirateur, ce qui pourrait réduire le débit d'air.

■ Le tuyau d'aspiration et le tube télescopique renferment des fils électriques. Les prises mâles ne doivent pas se trouver en contact avec de l'eau. Ces éléments peuvent être nettoyés seulement avec un tissu sec et non humide. L'humidité constitue un risque de choc électrique.

■ Nettoyez l'aspirateur seulement avec un tissu sec ou légèrement humide lorsqu'il est débranché. Ne l'immergez jamais.

■ Cet appareil est muni d'un enrouleur de cordon automatique. Tenez la fiche lorsque vous rembobinez le cordon d'alimentation et ne la laissez pas fouetter le plancher.

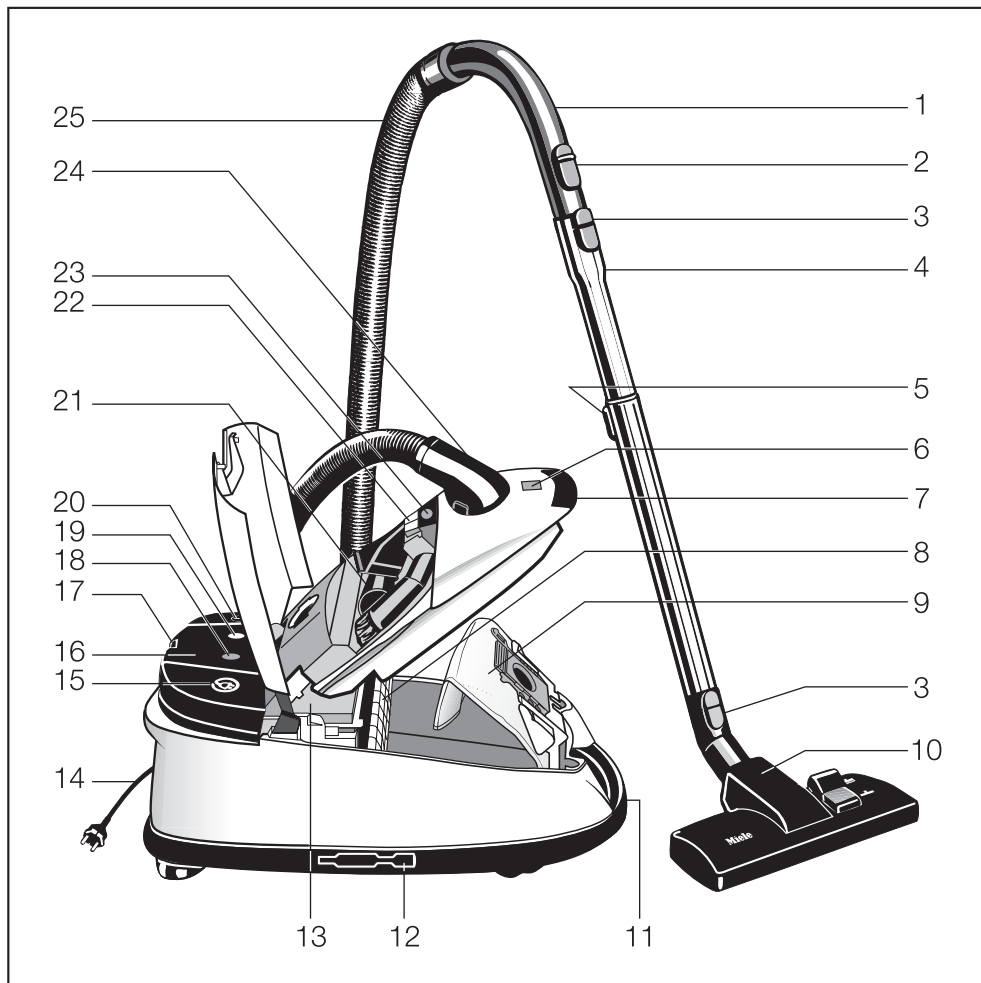
■ Ne procédez pas à des réparations à l'exception de celles précisées dans la section "Entretien". Toute autre réparation devrait être effectuée par un technicien autorisé. Le fabricant ne peut être tenu responsable de réparations effectuées par un technicien non autorisé.

Mise au rebut d'un vieil appareil


■ Avant de jeter un vieil aspirateur au rebut, veuillez couper le cordon d'alimentation et rendre la fiche inutilisable. Assurez-vous que l'appareil ne constitue aucun danger pour les enfants avant de le ranger en vue de le jeter.

CONSERVEZ CES INSTRUCTIONS

Guide to the vacuum cleaner



Guide to the vacuum cleaner

- 1 Handpiece
- 2 Air inlet valve
- 3 Locking button
- 4 Telescopic wand *
- 5 Telescopic wand release button *
- 6 Electrobrush socket*
- 7 Dust compartment lid release
- 8 Dust compartment filter (motor protection)
- 9 Dustbag (filter bag)
- 10 Floor brush
- 11 Carrying handle
- 12 Wand bracket
- 13 Exhaust filter*
- 14 Power cord
- 15 Cord rewind switch
- 16 Suction power selector*
- 17 Park-System
- 18 Exhaust filter change indicator (Reset button )*
- 19 Thermo indicator*
- 20 On / Off switch
- 21 Accessory compartment
- 22 Dustbag change indicator
- 23 Accessory compartment lid release
- 24 Elbow
- 25 Suction hose

The illustration shows the maximum number of features available in this series of Miele vacuum cleaners.

Those features marked * depend on the model and may vary or not be available on your model.

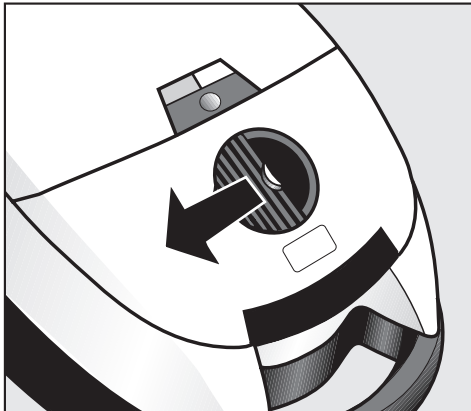
Some models are supplied with a Miele Electrobrush or Turbobrush as standard (not illustrated). Separate operating and maintenance instructions are supplied with these brushes.

Before using for the first time

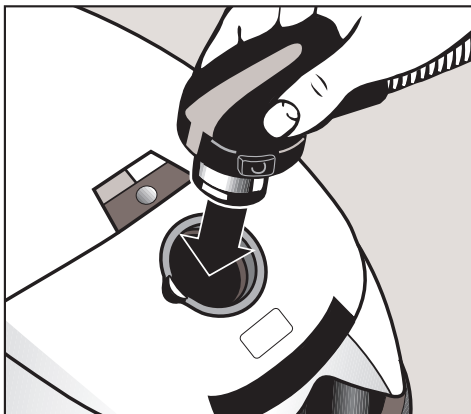
Attaching the suction hose

- Slide open the dust compartment shutter (depending on model).

The dust compartment shutter is designed for hygienic handling and prevents dust and odors from escaping. If you remove the suction hose from the vacuum cleaner for storage purposes, close the dust compartment shutter before storing.

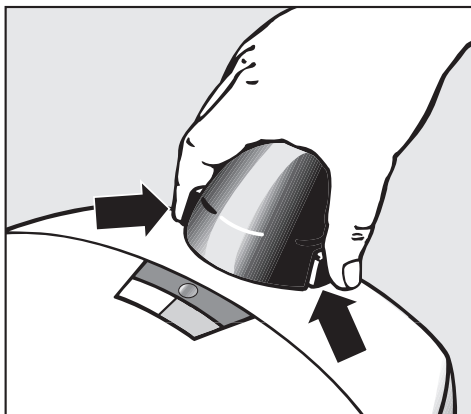


- Insert the elbow into the suction socket.



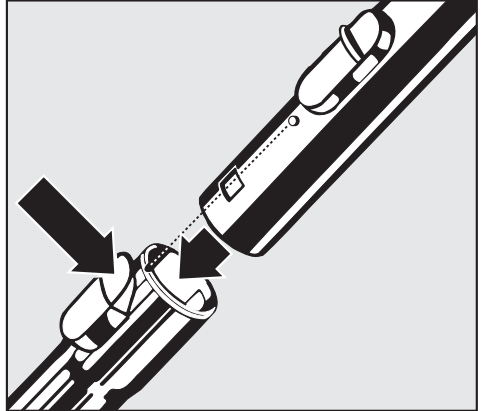
Removing the suction hose

- Press the release buttons on the sides of the elbow and lift the hose from the socket.



Connecting the suction hose and the telescopic wand

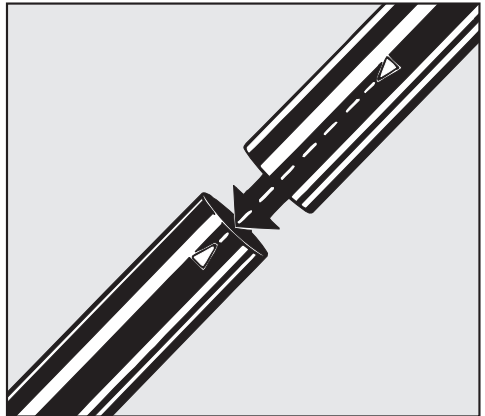
- Using the inlet guides, fit the handpiece of the suction hose firmly into the wand until they lock with a click.
- To release the handpiece from the telescopic wand, press the locking button (see arrow) and pull apart.



Inserting the telescopic wand

(select models)

Both sections of the telescopic wand have locating arrows to guide insertion.



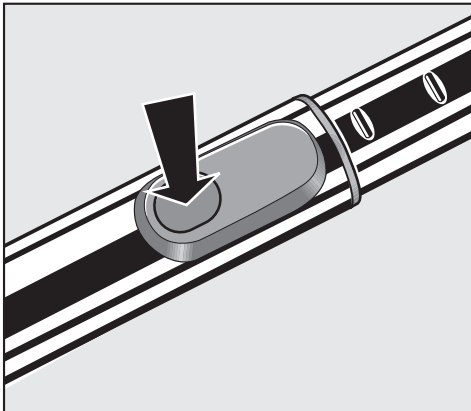
Before using for the first time

Adjusting the telescopic wand

(select models)

One section of the telescopic wand is located inside the other and can be adjusted to your height for comfortable vacuum cleaning.

- Press the telescopic wand release button (see arrow) to release the tubes and adjust to the required height.

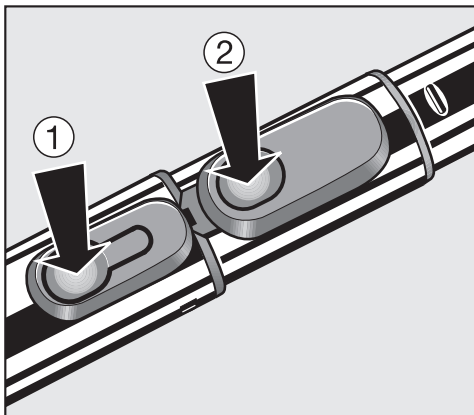


Adjusting the XXL telescopic wand

(select models)

This telescopic wand consists of three sections which can be height-adjusted.

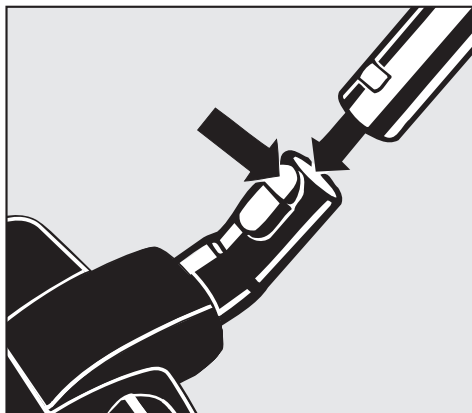
- Press the release button, ①, of the lower extension wand. Pull and extend the wand beyond the interlock until it clicks. Press the release button again if you want to retract the lower section until it clicks.
- Press the adjustment button, ②, to release the tubes and adjust to the required height.



Attaching the floor brush


The floor brush is suitable for cleaning carpets, rugs and hard surfaces. For flooring susceptible to scratches, use one of Miele's specially designed floor brushes (see "Optional accessories").

- Insert the telescopic wand into the floor brush and turn in either direction until it locks with a click.
- To release the floor brush from the telescopic wand, press the locking button (see arrow) and pull the wand out of the floor brush.




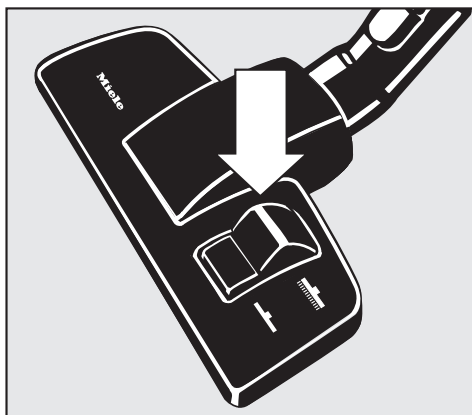
Observe the cleaning instructions of the floor manufacturer.

To clean carpets and area rugs:

- Press the foot switch marked  . This will retract the brush.

To clean hard flooring:

- Press the foot switch marked  . This will extend the brush.



Electrobrush / Turbobrush

Some models may be supplied with an Electrobrush or a Turbobrush as a standard accessory (see "Optional accessories"). Please refer to the separate operating instructions supplied with these brushes for instructions on use and maintenance.

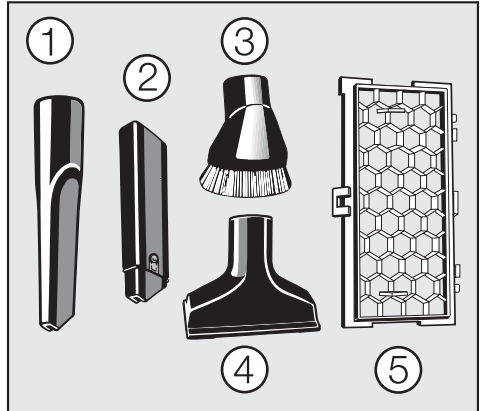
Included accessories

Accessory tools for cleaning difficult to reach areas are located in the accessory compartment.

- ① Crevice nozzle
- ② Crevice nozzle extension *
- ③ Dust brush
- ④ Upholstery nozzle
- ⑤ Filter frame
- ⑥ Blower connection socket *
(not illustrated; see "Operation - Blower connection socket")

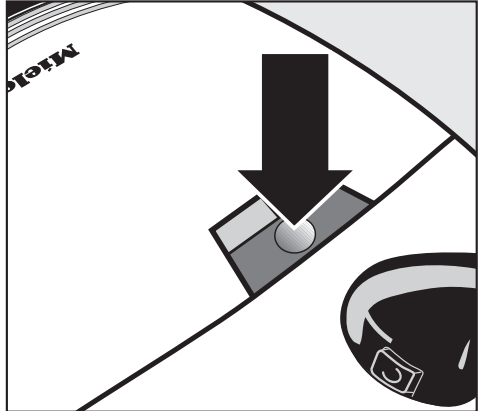
* depending on vacuum model

The filter frame ⑤ is supplied separately in the box for models with an "ACTIVE air clean" or "ACTIVE HEPA" exhaust filter as standard. The filter frame is necessary if you replace one of these filters with a "SUPER air clean" filter.

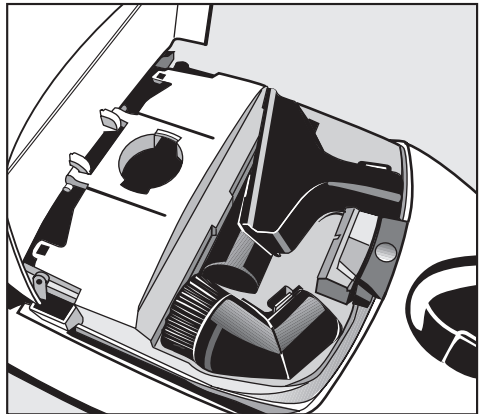


Taking the accessories out

- Press the release button to open the accessory compartment lid.

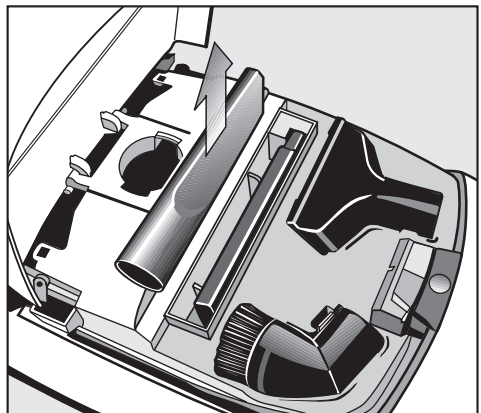


- Take out the accessory needed.
- Close the lid securely.



S 600 - S 648 series

The crevice nozzle extension is located in the compartment underneath the crevice nozzle.

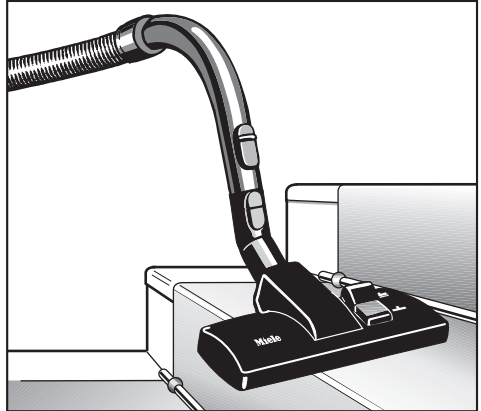


Using the included accessories

The accessory tools can either be fitted to the handpiece or to the suction wand.

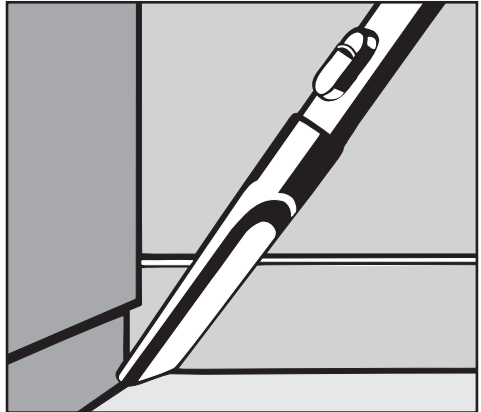
Standard floor brush

The standard floor brush can be used for normal cleaning of carpets, rugs, stairs and hard surfaces.



Crevice nozzle

For cleaning in folds, crevices and corners.

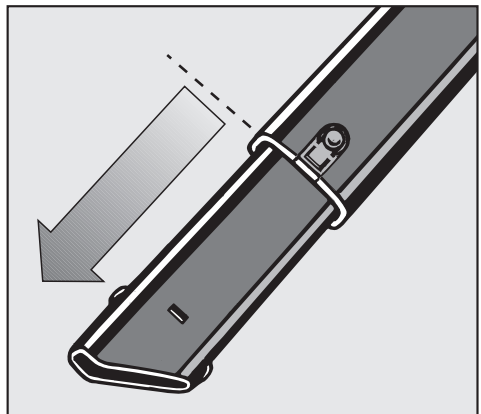


Crevice nozzle extension

(select models)

This accessory can be used to extend the length of the crevice nozzle. Further length is provided by pulling out the inner section.

- Press the locking button to pull the extension piece out or to push it in.



Dusting brush

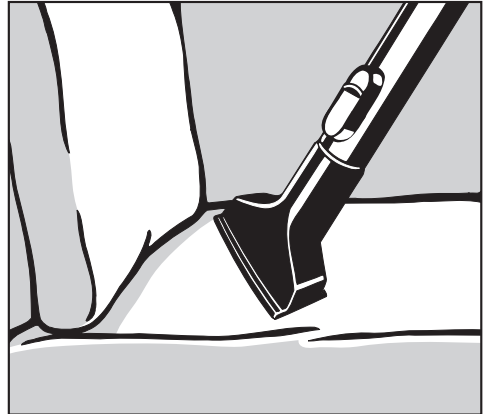
For cleaning moldings, ornate or carved articles, etc.

The head of the dusting brush can be turned to attain the best cleaning position.



Upholstery nozzle

For cleaning upholstery, mattresses, cushions, covers, etc.



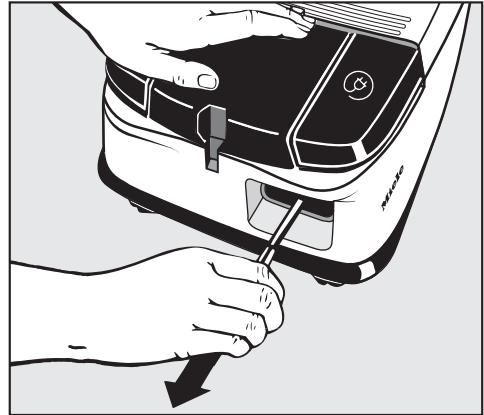
Operation

Power cord

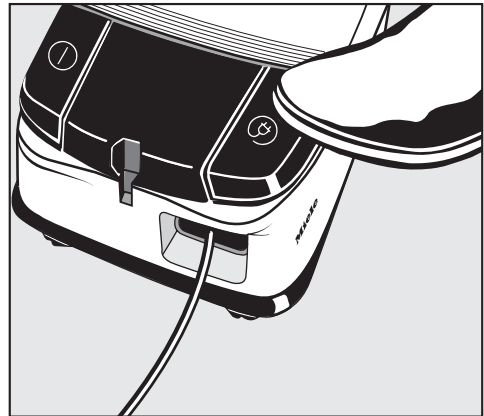
If the vacuum cleaner is operated for more than 30 minutes, the power cord must be unwound at least $\frac{2}{3}$ of its maximum length.

Unwinding

- Hold the plug and pull out the power cord to the required length:
S 500 - S 548 series: maximum cord length is 24' 7" (7.5 m)
S 600 - S 648 series: maximum cord length is 31' 2" (9.5 m)



To reduce the risk of electric shock, the vacuum has a polarized plug (one blade is wider than the other). This plug will only fit in a polarized outlet one way. If the plug does not fit fully in the outlet, reverse the plug. If it still does not fit, contact a qualified technician who can install a proper outlet. Do not alter the plug in any way. Danger of overheating and damage.



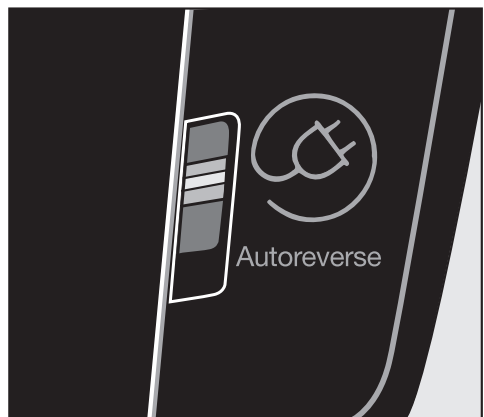
Rewinding

- Unplug the vacuum from the outlet.
- Press the rewind button. The power cord will rewind automatically.

Auto-reverse

(select models)

To use this feature, move the slide switch to "Auto-Reverse". This releases the cable reel brake and allows the spring loaded reel to take up the slack between the appliance and the outlet.




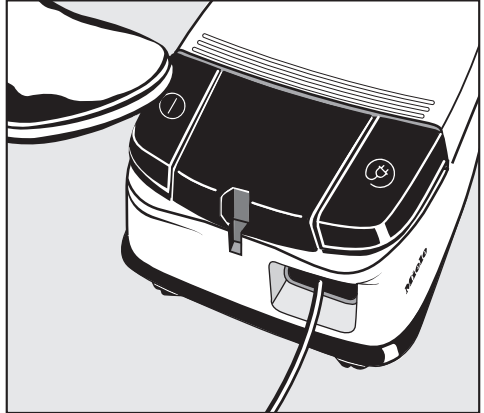
Turning the vacuum on and off

- Press the On/Off switch.

While vacuuming

The vacuum cleaner can also stand on its end for vacuuming stairs, drapes etc.

 To prevent static discharge your hand must touch the metal inlay on the underside of the vacuum handpiece. Be certain to continuously touch this inlay when vacuuming fine dust, flour or sawdust as these materials are more likely to create static discharge. To further prevent static discharge while vacuuming, pull the vacuum along by the hose with one hand while continuing to hold the handpiece in the other hand.









Operation

Adjusting the suction

(for models with suction power selector)

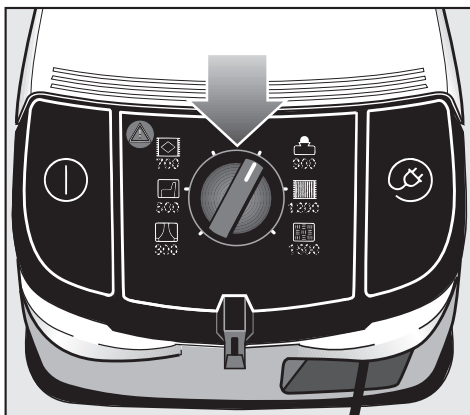
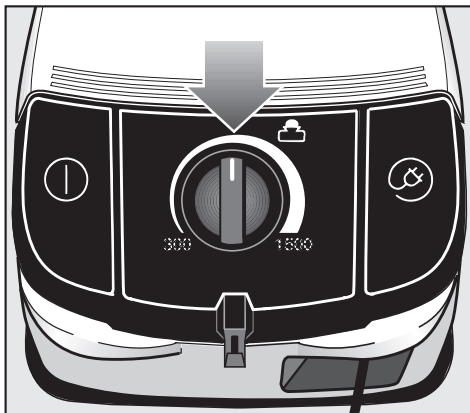
The suction power can be adjusted depending on the type of flooring. The symbols on the controls indicate the type of use the settings are suitable for:

-  curtains, lightweight fabrics
-  upholstery, cushions
-  thick pile carpets, rugs and runners
-  energy-saving daily use
-  lightly soiled textured carpets
-  textured hard flooring and intensive cleaning of carpets

The controls vary from model to model, and are described on the following pages.

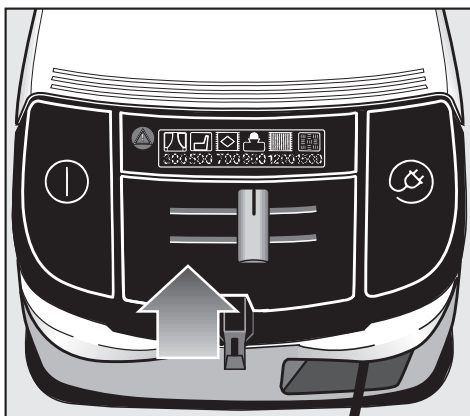
Rotary selector

- Turn the selector knob to the desired suction power setting.



Slide selector

- Move the slide selector to the desired suction power setting.



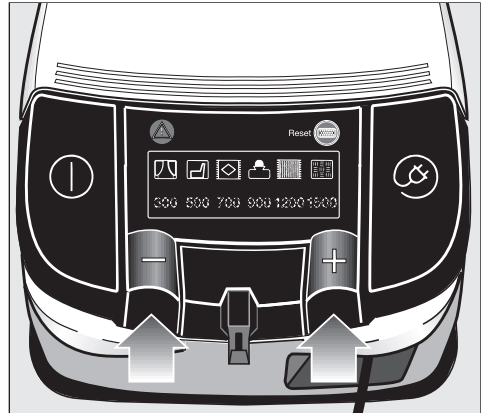
Operation

+ / – controls

Press the controls to select the desired suction power setting.

- Press the **+** control to select a higher setting.
- Press the **–** control to select a lower setting.

When turned on, the vacuum cleaner operates at the power setting last used. A single short press on the + / - controls moves the suction power up or down one setting at a time. If the control is held down continuously, the suction power setting will automatically move through the power settings until the control is released.

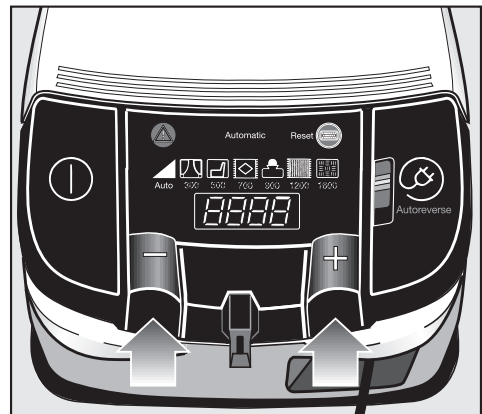


+ / – controls with Automatic setting

The Automatic setting adjusts the suction power to suit the surface being cleaned.

- Press the **+** control to select a higher setting.
- Press the **–** control to select a lower setting.


When turned on, the vacuum cleaner operates at the power setting last used. A single short press on the + / - controls moves the suction power up or down one setting at a time. If the control is held down continuously, the suction power setting will automatically move through the power settings until the control is released.

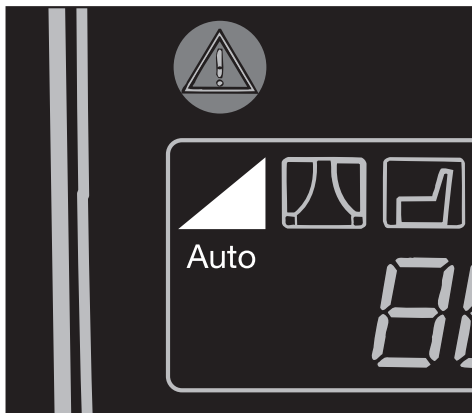


Automatic setting

If the Automatic setting is chosen, the vacuum cleaner automatically adjusts the suction power to suit the carpet or floor surface being cleaned.

- Press the **-** control until the Automatic setting is activated.
- Press the **+** control to deactivate the Automatic setting.

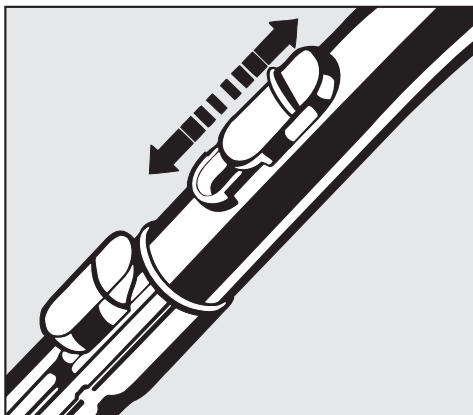
 The Automatic setting is designed for use on carpets and floors only. Do not use the Automatic setting to vacuum lightweight materials, such as curtains or throw rugs. Excessive suction may damage these items.



Opening the air inlet valve

The air inlet valve is designed to provide a quick, convenient reduction of suction power, e.g. when moving from a carpet to an area rug.

- Open the air inlet valve far enough to reduce the power.

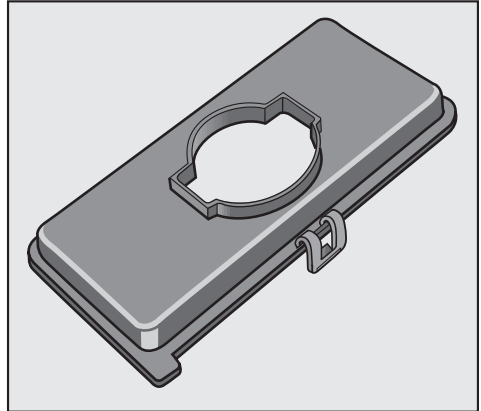


Operation

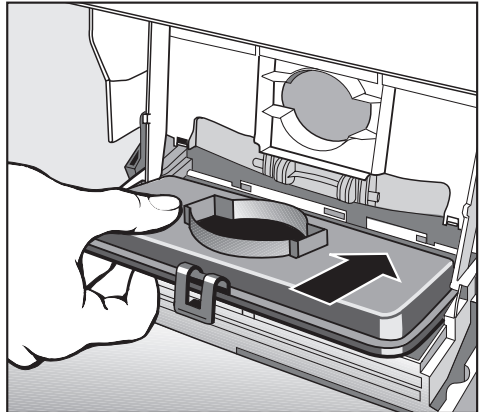
Blower connection socket

(depending on model)

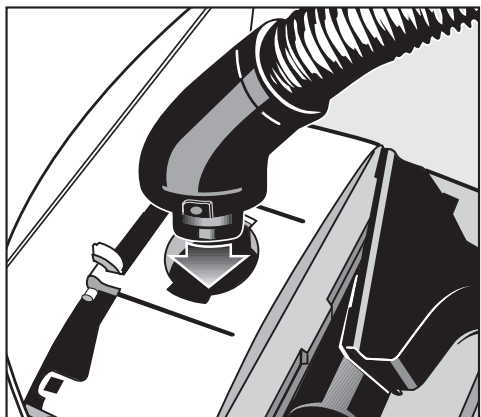
The blower connection socket can be used to connect the suction hose to the blower outlet of the vacuum cleaner. This is useful for dusting off radiators and blowing dust out of inaccessible corners so that it can be vacuumed up. It can also be used to clean the suction hose if it should ever become blocked.



- Press the release button for the dust compartment lid and raise the lid so that it clicks into place.
- Take out the exhaust filter or the filter frame if present and replace with the blower connection socket.
- Close the dust compartment lid.



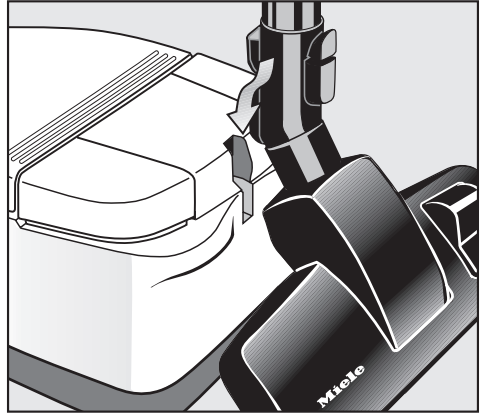
- Open the accessory compartment and insert the elbow of the suction tube into the blower connection socket.



Park-System

The Park-System has been designed to conveniently park the vacuum cleaner during pauses, as well as for easy carrying and storage.

- A special parking attachment is fitted to all floor brushes, including the Electrobrush. Insert the lower clip on the floor brush into the slot on the end of the vacuum cleaner from above (see illustration).



Turning on and off with the Park-System

(select models)

Parking the floor brush while vacuuming automatically turns off the vacuum. Lifting the floor brush out of the Park-System turns the vacuum back on.

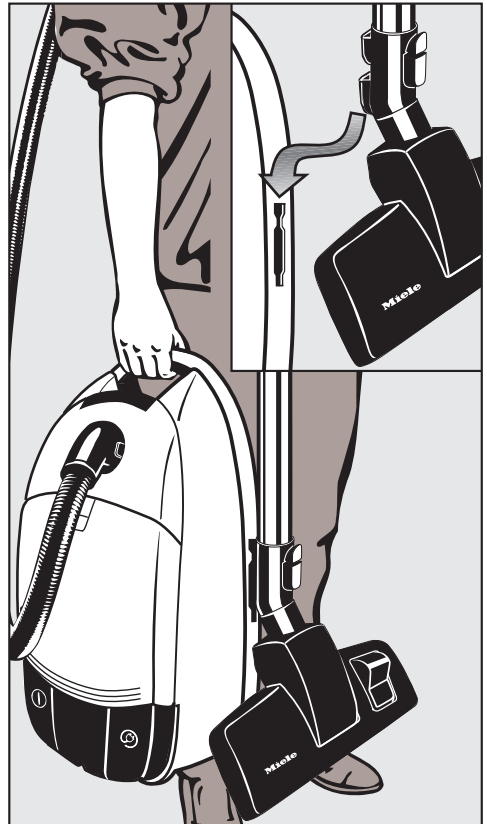
If your vacuum cleaner is equipped with +/- suction power selector controls, you can activate or deactivate the Park-System's On/Off feature:

- Turn off the vacuum cleaner using the On/Off button.
- Hold the + and - buttons simultaneously and turn the vacuum on using the On/Off button.


Transportation and storage

For easier transportation and storage:

- Stand the vacuum cleaner vertically.
- Insert both clips on the floor brush into the two point holder on the side of the vacuum.



Maintenance and care

 Turn off the vacuum and unplug it from the outlet before performing any maintenance work.

The Miele filter system consists of three filters which must be replaced from time to time to ensure efficient suction:

- Dustbag
- Exhaust filter
- Dust compartment filter (motor protection)

Use only Miele dustbags with the Miele quality emblem and Miele filters. This ensures optimum performance and that the bag is used to capacity.

Purchasing new dustbags and filters

Dustbags and filters can be purchased from your local Miele Vacuum Dealer.

Which dustbags and filters are the right ones?

- Miele type **F/J/M** dustbags are intended for models S 500 - S 548
- Miele type **G/N** dustbags are intended for models S 600 - S 648.

Every box of Miele dustbags also contains a "SUPER air clean" exhaust filter and a dust compartment filter (motor protection). You can replace the "Super air clean" filter with one of the other types of filters (see "Optional accessories").

When purchasing dustbags or filters, refer to the model number on the data plate located underneath the appliance.

When to change the dustbag

Change the dustbag when the colored marker in the dustbag change indicator fills the display.

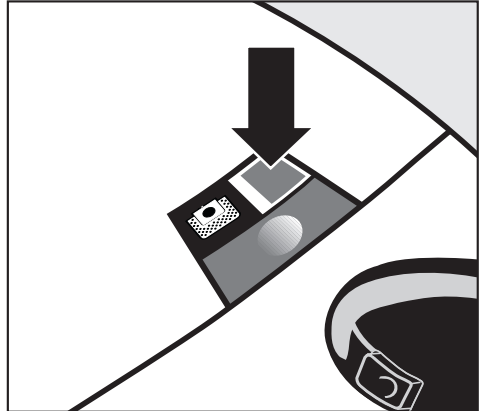
The dustbags are disposable and intended to be used only once. Do not attempt to reuse.

How the dustbag change indicator works

The indicator is designed to show when the bag is full of common household dust and measures the amount of air flow through the dustbag. Normal household dust is a mixture of dust, hair, carpet fluff, threads, sand etc.

However, if fine dust, such as drill dust, sand, plaster or flour is vacuumed, the pores of the dustbag become blocked. The marker will indicate that the bag is "full" even when it is not. The dustbag should be changed as the suction power is greatly reduced.

If the bag is bulging with pet fur, hair, carpet fluff etc. the indicator may not register "full". This is because the air flow of the dustbag may still be high enough not to activate the marker to show maximum. The dustbag should still be changed.



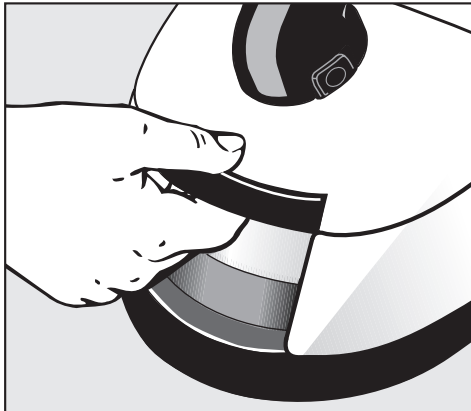
Checking the dustbag change indicator

- Attach the floor brush to the vacuum cleaner. Perform this test with the floor brush only, other attachments can affect the function of the dustbag change indicator.
- Turn the vacuum cleaner on and select the highest power setting.
- Lift the floor brush a little off the floor. If the marker completely fills the indicator window, the dustbag needs to be changed.

Maintenance and care

Replacing the dustbag

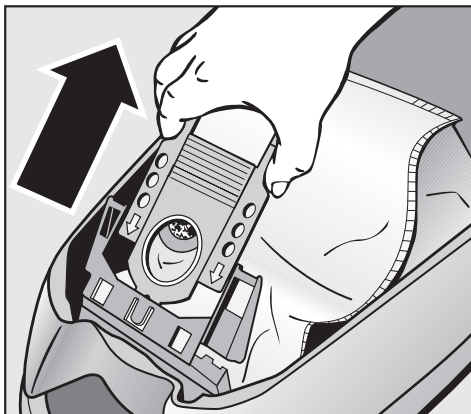
- Open the dust compartment lid.



- Grasp the card collar by the two finger holes and pull it out from the dustbag holder.

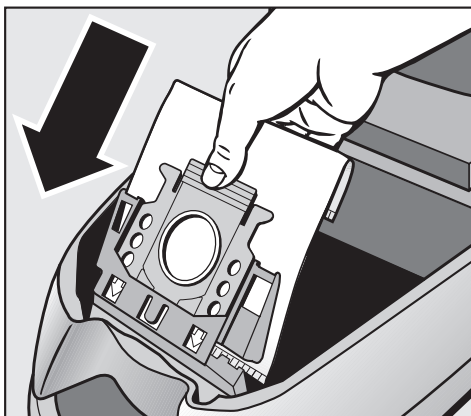
The dustbag has a flap which closes automatically when the dustbag is removed to prevent any dust from escaping.

- Dispose the dustbag with the normal household waste as long as it contains only normal household dust.



- Insert a new dustbag and push the card collar securely into the dustbag holder as far as it will go. If it is not inserted properly, the dust compartment lid will not close.

- Close the dust compartment lid firmly until it clicks into place.



Replacing the exhaust filter

Depending on the model, the vacuum cleaner will be equipped with one of the following exhaust filters:

- a** "SUPER air clean" filter
- b** "ACTIVE air clean" filter
- c** "ACTIVE HEPA" filter

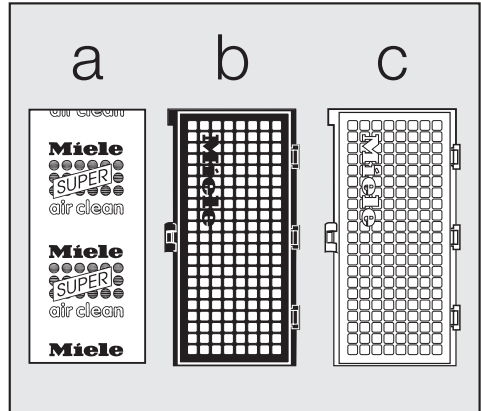
"SUPER air clean" filter

A "SUPER air clean" filter is supplied with every box of Miele dustbags. It should be replaced each time a new box of bags is started.

"ACTIVE air clean" or the "ACTIVE HEPA" filter


An "ACTIVE air clean" or "ACTIVE HEPA" filter should be changed approximately once a year. Change the filter sooner if it is obviously soiled or no longer effective.

It is helpful to make a note of the date directly on the filter as a reminder for when to next change it. See "Optional Accessories" for filter descriptions.



Maintenance and care

Exhaust filter change indicator

Some models are equipped with an exhaust filter change indicator (Reset button ) which is designed to alert when to change the "ACTIVE air clean" or "ACTIVE HEPA" filter.

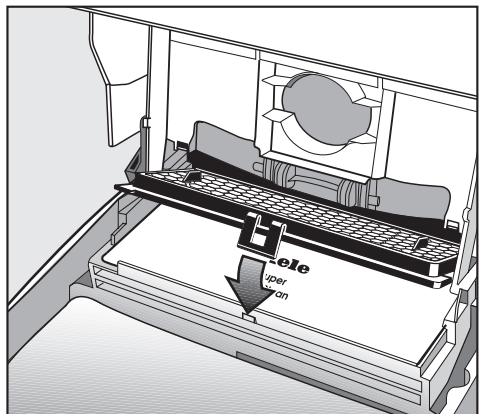
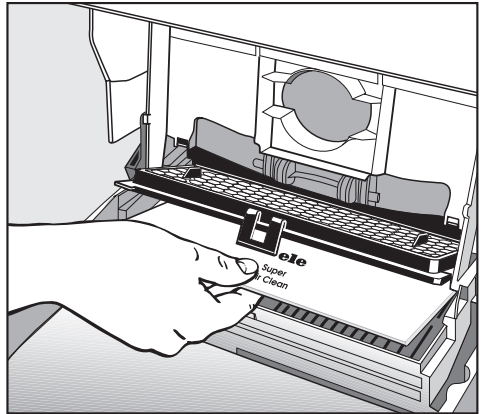
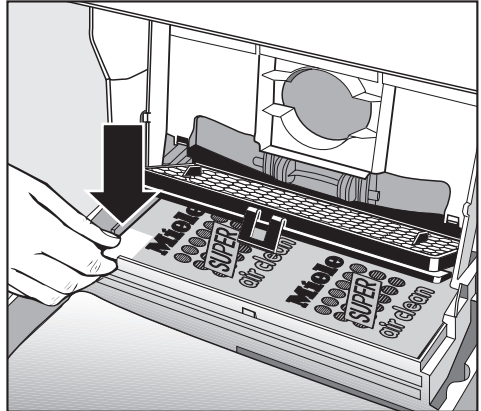
The indicator lights up after about 50 hours of operation, which is equivalent to about a year of average use. The vacuum cleaner can still be used with the exhaust filter indicator lit. However, the suction power will be reduced as will the effectiveness of the filter if it is not replaced.

Note: If a "SUPER air clean" filter **(a)** is being used, the filter change indicator can be disregarded but should be reset. The indicator goes out when the Reset button is pressed.



Replacing the "SUPER air clean" filter

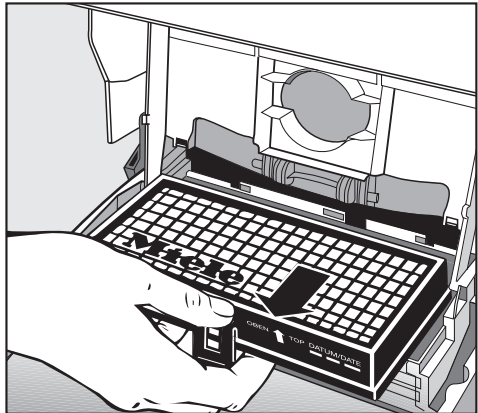
- Open the dust compartment lid.
- Release the filter frame. Raise it up and remove the filter.
- Insert a new "SUPER air clean" filter. It can be inserted with either side up.
- Lower and secure the filter frame back into place.
- Close the dust compartment lid firmly until it clicks into place.



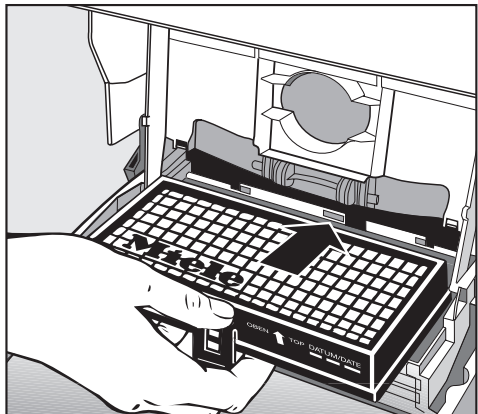
Maintenance and care

Replacing the "ACTIVE air clean" filter and the "ACTIVE HEPA" filter


- Open the dust compartment lid.
- Release the catch and remove the filter.



- Insert the new filter so that it engages at the back, then close the catch.
- Close the dust compartment lid firmly until it clicks into place.



Resetting the filter change indicator

The filter change indicator (Reset button ) must be reset each time the filter is replaced. To do this, the vacuum cleaner must be plugged in.

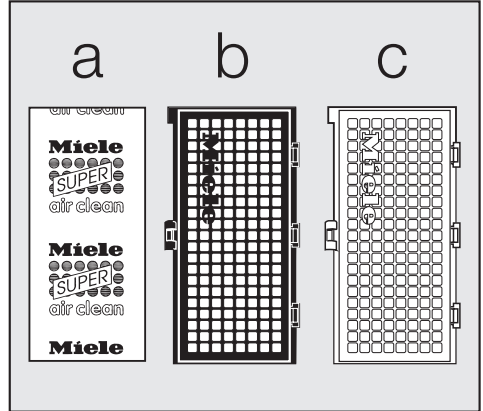
- Press the filter change indicator light until it goes out. The display is now reset.



Replacing one type of filter with another

Depending on the model, the vacuum cleaner is fitted with one of the following exhaust filters:

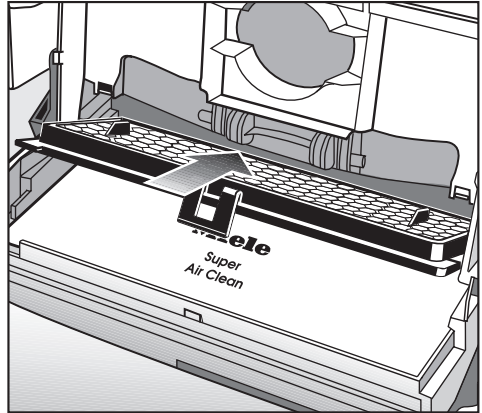
- a** "SUPER air clean"
- b** "ACTIVE air clean"
- c** "ACTIVE HEPA"



Please note

1. If you wish to replace the **a** "SUPER air clean" filter with the **b** "ACTIVE air clean" filter or the **c** "ACTIVE HEPA" filter, you must **remove** the filter frame* before inserting the new type of filter.
2. If you use the exhaust filter **a** you have to insert it in the filter frame*.

* Filter frame - see "Included accessories"



The "ACTIVE air clean" filter can be used instead of the "ACTIVE HEPA" filter and vice versa. Remember to reset the filter change indicator with the Reset button after every filter change.



Maintenance and care

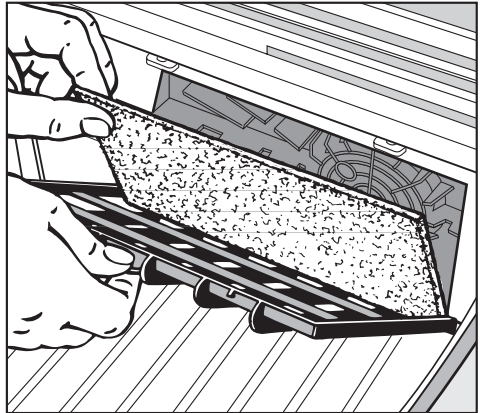
When to change the dust compartment filter (motor protection)

Replace the dust compartment filter every time you start a new box of dustbags.

A dust compartment filter is supplied inside each box of Miele dustbags.

Replacing the dust compartment filter (motor protection)

- Open the dust compartment lid.
- Open the filter frame, remove the old filter and replace with a new one.
- Close the filter frame.



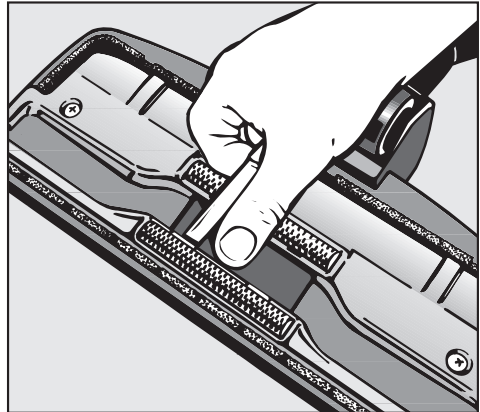
When to change the thread catcher pads

Check the thread catchers on the suction inlet of the floor brush, as well as those on the upholstery nozzle, from time to time.

Replace the thread catchers if the pile is worn.

Replacing the thread catchers

- Use a knife or similar object to remove the thread catchers from the slots.
- Insert the new thread catchers.

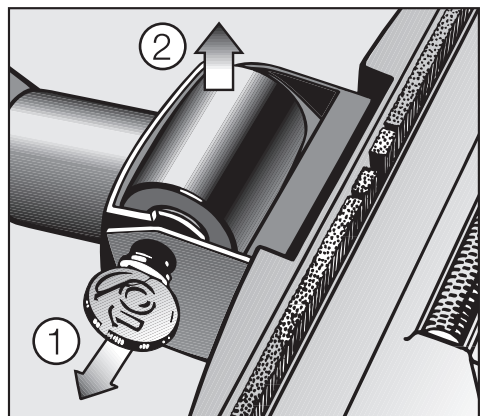


Servicing the floor roller


- Use a coin to release the roller pin and pull out the pin.
- Take out the roller.

Remove all threads, hair, etc. and reassemble the parts.

Spare parts are available from your Miele Vacuum Dealer or from the Miele Technical Service Department.




Cleaning and care

 Turn off the vacuum and unplug it from the outlet before performing any maintenance work.

Vacuum cleaner and accessories


External surfaces of the vacuum cleaner and accessories can be cleaned with a slightly damp cloth or with a cleaner specifically for plastics.

 Do not use abrasive, glass or all purpose cleaners! They will damage the surface.


Dust compartment

The dust compartment can, if necessary, be cleaned using another vacuum a **dry** cloth or brush.

Monitor the dustbag change indicator and inspect all filters regularly. Clean or replace them when necessary according to the Operating Instructions.

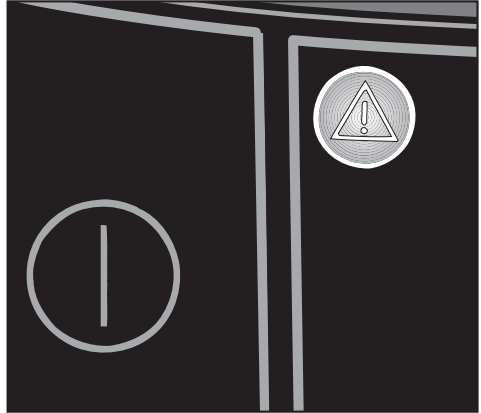
 Do not submerge the vacuum cleaner in water! If moisture gets into the appliance, there is the risk of an electric shock.

Overheating

Some models have a warning light  which comes on to indicate overheating.

A temperature limiter automatically turns the vacuum cleaner off if it gets too hot. This can occur if large articles block the suction wand or if the dustbag is full or contains particles of fine dust. A heavily soiled exhaust or dust compartment filter can also be the cause of overheating.

- Turn off the vacuum cleaner using the On/Off switch.
- After removing the cause of overheating, wait 20 - 30 minutes so the vacuum cleaner can cool. After the cool down period, vacuuming can be resumed.



Technical Service

In the event of a fault which you cannot correct, please contact the Miele Technical Service Department

USA 1-800-999-1360
techserv@mieleusa.com

CDN 1-800-565-6435
service@miele.ca

Electrobrush SEB 213

The Electrobrush is intended for intensive cleaning and restoration of robust carpeting.

Vacuum cleaner models designed for use with an Electrobrush have a release button on the cover cap to the connection socket. If there is no release button on this cover cap, an Electrobrush cannot be used.

Observe the cleaning instructions of the floor manufacturer.



Turbobrush

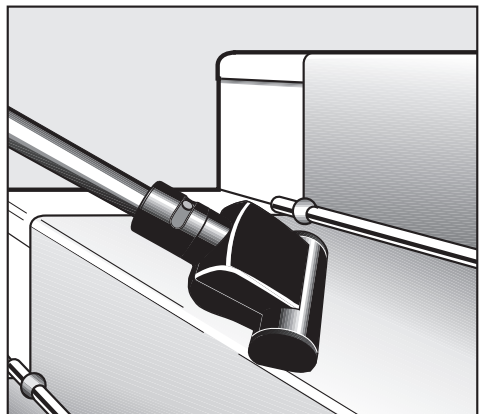
The Turbobrush is intended for cleaning short to medium pile carpeting. It is mechanically driven by the suction power of the vacuum.

Observe the cleaning instructions of the floor manufacturer.



Hand Turbobrush

The Hand Turbobrush is intended for vacuuming upholstery, mattresses, car seats, carpeted stairs and other areas inaccessible with the standard Turbobrush.



Optional accessories

Hard floor brush

The Hard floor brush is intended for vacuuming sturdy hard floors, e.g. tile and stone.



Parquet floor brush

The parquet floor brush is a special brush with natural bristles intended for cleaning parquet and laminate floors, especially those susceptible to scratching.



Universal brush

For dusting books, shelves, etc.



Dust brush with natural bristles

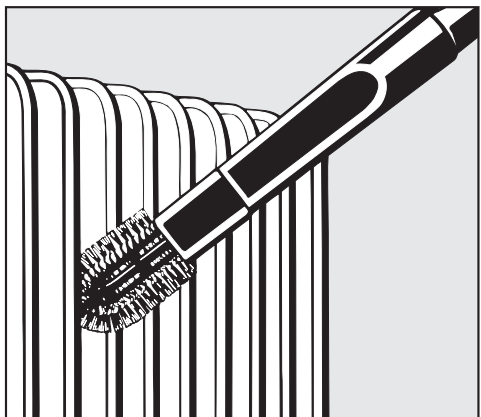
For dusting particularly delicate objects.



Heater brush

For cleaning radiators, narrow shelves or crevices.

(only compatible with the crevice nozzle)



Optional accessories

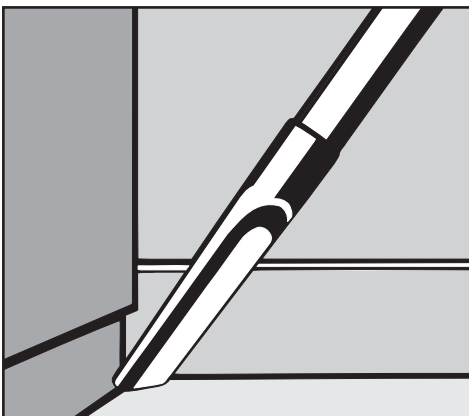
Mattress tool

For cleaning deep crevices, mattresses and upholstery.



12" (300 mm) Crevice nozzle

For cleaning in folds, crevices and corners.



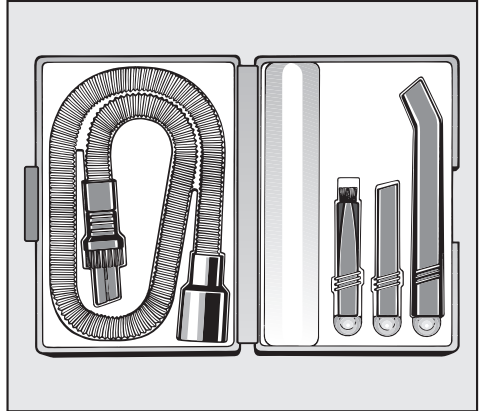
Optional accessories

MicroSet

This set is specially designed for cleaning small objects and difficult to reach areas (such as PC keyboards, stereo equipment, carved furniture and ornaments, models, etc).

The MicroSet accessory set consists of:

- a micro hose with combi nozzle (crevice nozzle and dust brush)
- a micro dust brush
- a micro crevice nozzle with extension

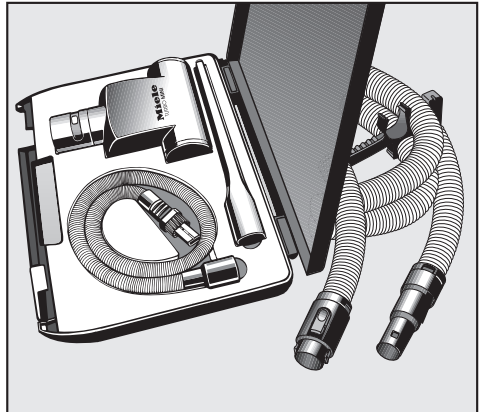


CarClean Set Plus

This set is specially designed for cleaning car interiors.

The CarClean accessory set consists of:

- a hand Turbobrush
- a micro hose with combi nozzle
- an 11 $\frac{13}{16}$ " (300 mm) crevice tool
- a 10' (3 m) long suction hose with holder

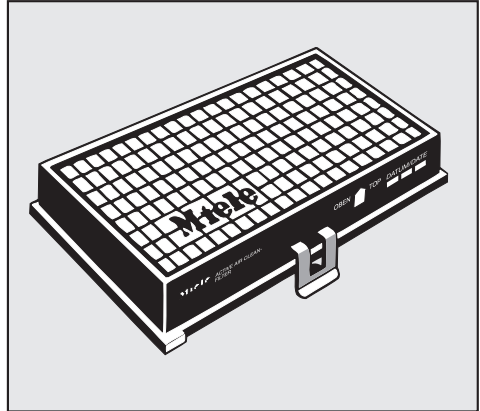


Optional accessories

"ACTIVE air clean" filter

A special active charcoal filter which absorbs odors from the dust collected in the dustbag, helping to prevent odors.

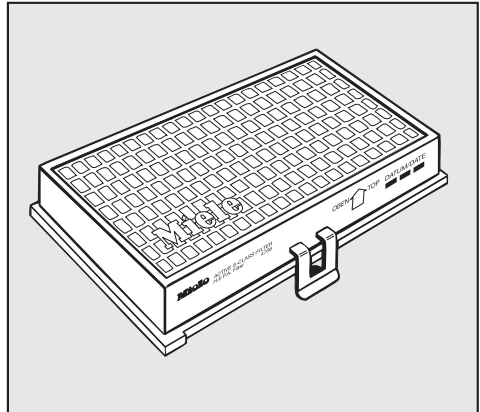
The "ACTIVE air clean" filter can be used in place of the "SUPER air clean" filter.



"ACTIVE HEPA" Filter

The "ACTIVE HEPA" filter combines activated charcoal and HEPA filtration in one. In addition to meeting OSHA standards for air filtration, it will also absorb any odors existing in the dustbag. Vacuum cleaners equipped with this exhaust filter are particularly suitable for allergy sufferers and those concerned with a high level of hygiene.

The "ACTIVE HEPA" filter can be used in place of the "SUPER air clean" filter.



Disposal of the packing materials

The cardboard box and packing materials protect the appliance during shipping. They have been designed to be biodegradable and recyclable.

Ensure that any plastic wrappings, bags, etc. are disposed of safely and kept out of the reach of children. These items pose a danger of suffocation.

Disposing of the dustbag and filters

Genuine Miele dustbags and filters are made of environmentally friendly materials. They can be thrown out with the household trash provided the vacuum has been used only for normal household dust.

When contacting the Technical Service,
please quote the model and serial number
of your appliance.

The Miele logo is displayed in a bold, white, serif font against a solid black rectangular background.

Miele, Inc. (USA)

National Headquarters

9 Independence Way
Princeton, NJ 08540
Phone: 800-843-7231
609-419-9898
Fax: 609-419-4298
www.mieleusa.com

Technical Service & Support

Nationwide

Phone: 800-999-1360
Fax: 888-586-8056

Miele Limited (CDN)

National Headquarters

55G East Beaver Creek Road
Richmond Hill, ON L4B 1E5
Phone: 800-643-5381
905-707-1171
Fax: 905-707-0177
www.miele.ca
info@miele.ca (general enquiries)
professional@miele.ca (commercial enquiries)

Mielecare National Service

Phone: 800-565-6435
905-850-7456
Fax: 905-850-6651
service@miele.ca (Tech. Service)

Free Manuals Download Website

<http://myh66.com>

<http://usermanuals.us>

<http://www.somanuals.com>

<http://www.4manuals.cc>

<http://www.manual-lib.com>

<http://www.404manual.com>

<http://www.luxmanual.com>

<http://aubethermostatmanual.com>

Golf course search by state

<http://golfingnear.com>

Email search by domain

<http://emailbydomain.com>

Auto manuals search

<http://auto.somanuals.com>

TV manuals search

<http://tv.somanuals.com>