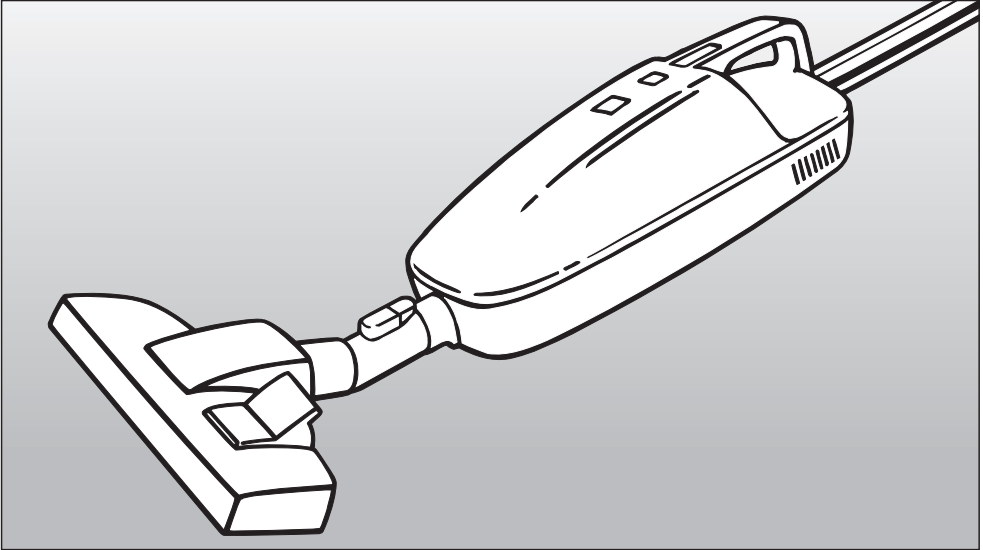


Operating instructions



Vacuum cleaner

S 140

S 160

To prevent accidents
and machine damage,
read these instructions
before installation and use.



M.-Nr. 06 579 390

IMPORTANT SAFETY INSTRUCTIONS	4
CONSIGNES DE SÉCURITÉ IMPORTANTES	8
Guide to the vacuum cleaner	12
Assembling the vacuum	14
Connecting the extension / telescopic wand	14
Connecting the handle	14
Connecting the rug and floor tool	15
Winding up the power cord	15
Included accessories	16
Accessory clip	16
Crevice nozzle	17
Upholstery nozzle	17
Use	18
Unwinding the power cord	18
Adjusting the telescopic wand	18
Plugging the vacuum in	18
Turning the vacuum on and off	19
Adjusting the suction	20
Adjusting the rug and floor tool to the floor type	20
Parking and storing the vacuum cleaner	21
Maintenance and care	22
Dustbag change indicator	23
When to replace the dustbag and filters	24
Where to purchase dustbags and filters	24
Replacing the dustbag	25
Replacing the dust compartment filter (motor protection)	26
Replacing the "SUPER air clean" filter	27
Replacing the "ACTIVE air clean" filter or the "HEPA" filter	28
Replacing the thread catcher pads	29
Exchanging exhaust filters	30
Cleaning and care	31
Optional accessories	32
Frequently asked questions	39
After sales service	40
Caring for the environment	41

IMPORTANT SAFETY INSTRUCTIONS

When using an electrical appliance, basic precautions should always be followed, including the following:

READ ALL INSTRUCTIONS BEFORE USING THIS APPLIANCE

The manufacturer cannot be held responsible for any damage caused by non-compliance of these Important Safety Instructions.

WARNING-

To reduce the risk of fire, electric shock or injury:

Before using

■ Check the voltage rating of the vacuum cleaner before connecting the power cord to an electrical outlet. Your power source should correspond with the voltage rating plate located on the underside of the vacuum. Use only household AC outlets. Never use DC power sources. If you are not sure of your home's voltage supply, consult a qualified electrician. Connecting the vacuum cleaner to a higher voltage than indicated in these instructions may result in damage to the vacuum cleaner or injury.

■ To reduce the risk of electric shock, this appliance has a polarized plug (one blade is wider than the other.) This plug will fit in a polarized outlet only one way. If the plug does not fit fully in the outlet, reverse the plug. If it still does not fit, contact a qualified electrician to install the proper outlet. Do not alter the plug in any way.

■ A damaged vacuum cleaner can be dangerous. Check the packaging, vacuum cleaner and accessories for any signs of damage. Do not use a damaged appliance.

■ Do not use with a damaged cord or plug. If the appliance is not working as it should, has been dropped, damaged, left outdoors or submerged in water, bring it to a service center.

■ The electrical outlet must be fitted with a 15 A fuse.

IMPORTANT SAFETY INSTRUCTIONS

Use

- Do not use on people or on animals.
- Do not use outdoors or on wet surfaces. Only **dry** surfaces should be vacuumed.
- Use only as described in this manual. Use only Miele recommended accessories.
- The manufacturer cannot be held responsible for damage caused by non-compliance with these Important Safety Instructions. This appliance is intended strictly for household use only.
- This vacuum should not be used to entrap or retain any hazardous materials.
- Do not allow the vacuum cleaner to be used as a toy. Close attention is necessary when used near children.
- Unplug the vacuum when changing accessories, especially the Turbobrush and Electrobrush.
- Never use the vacuum without the dustbag or filters in place. It may be damaged.
- Do not vacuum liquids or damp dirt. This will cause major faults and could seriously impair the operation and electrical safety of the appliance. Wait until freshly cleaned or shampooed carpets and floor coverings are completely dry before attempting to vacuum.
- Do not vacuum anything that is burning or smoking such as cigarettes, matches or hot ashes. The vacuum could catch fire.
- Do not vacuum flammable or combustible liquids, such as gasoline, or use in areas where they may be present.
- Do not vacuum toner dust. Toner, such as that used in printers and photocopiers can conduct electricity. The filter system in the vacuum cleaner may not filter it completely and therefore toner could be blown back into the air by the fan.
- Do not vacuum items which are heavy, hard or have sharp edges. They could cause a blockage and damage the appliance.

IMPORTANT SAFETY INSTRUCTIONS

■ Do not pull or carry by the cord, use the cord as a handle, close a door on the cord, or pull the cord around sharp edges or corners. Do not run the appliance over the cord. Keep the cord away from heated surfaces.

■ Do not unplug the vacuum by pulling on the cord. To unplug, grasp the plug, not the cord.

■ Do not handle the plug or vacuum with wet hands.

■ Keep hair, loose clothing, fingers and other parts of the body away from openings and moving parts.

■ Turn off all controls before unplugging.

■ Use extra care when cleaning on stairs.

■ Floor attachments, accessories and wands must not be used at head level to avoid injury to eyes and ears.

■ Do not use a damaged vacuum cleaner, especially with a damaged cord. A damaged vacuum cleaner can be dangerous.

■ Monitor the dustbag change indicator and inspect all filters regularly. For best performance, the dustbag and filters should be replaced when necessary. A full bag or blocked filter will reduce the vacuum's suction power. A temperature limiter automatically switches the vacuum cleaner off if it gets too hot, see "Frequently asked questions".

IMPORTANT SAFETY INSTRUCTIONS

Using accessories

■ The socket on the vacuum cleaner (depending on model) must only be used for the Miele Electrobrush specified for use with this appliance.

■ To avoid the risk of injury when vacuuming with a Miele Electro- or Turbobrush do not touch the rotating roller brush. Danger of injury.

■ Miele dust bags are disposable and intended to be used only once. Do not attempt to reuse them. An overstuffed dustbag will reduce the efficiency of the vacuum.

■ Only use genuine Miele dustbags with the Miele quality signet and original Miele filter and accessories. Only then can the manufacturer guarantee its safety.

Cleaning, maintenance and repairs

■ Turn the vacuum off after each use and before every cleaning / maintenance. Unplug the vacuum from the outlet.

■ Never submerge the vacuum in water. Clean only with a dry or slightly damp cloth when disconnected from the power supply. If moisture gets into the appliance there is a risk of electric shock.

■ Repairs may only be performed by an authorized service agent in accordance with national and local safety regulations. Repairs by unqualified persons could be dangerous.

■ A damaged power cord must only be replaced with a genuine Miele cord which can be obtained by an authorized service agent or Miele.

SAVE THESE INSTRUCTIONS

CONSIGNES DE SÉCURITÉ IMPORTANTES

Lorsque vous utilisez un appareil électrique, vous devez toujours prendre des précautions essentielles, y compris ce qui suit.

LISEZ TOUTES LES INSTRUCTIONS AVANT D'UTILISER CET APPAREIL.

Le fabricant n'est pas responsable des dommages causés par le non-respect des présentes instructions.

ATTENTION-

Afin de réduire le risque d'incendie, de choc électrique ou de blessures :

Avant l'utilisation

■ Vérifiez la tension nominale de l'aspirateur avant de le brancher. La tension électrique de votre résidence doit correspondre à celle qui est indiquée sur la plaque signalétique située sous l'aspirateur. N'utilisez que des prises domestiques de courant alternatif. N'utilisez jamais de prise de courant continu. Si vous ne connaissez pas le type d'alimentation électrique de votre résidence, consultez un électricien qualifié. Si vous branchez votre aspirateur à une source d'alimentation électrique de tension supérieure à celle indiquée dans les présentes instructions, vous pourriez endommager l'appareil ou vous blesser.

■ Afin de réduire le risque de choc électrique, cet appareil est muni d'une fiche polarisée (l'une des broches est plus large que l'autre). La fiche ne peut être insérée que d'un seul côté. Si vous n'arrivez pas à l'insérer entièrement dans la prise, retournez-la. Si vous ne pouvez toujours pas l'insérer même après l'avoir retournée, faites appel à un électricien qualifié pour faire installer une prise appropriée. Ne modifiez d'aucune façon la fiche.

■ Un aspirateur endommagé peut s'avérer dangereux. Vérifiez bien l'emballage, l'appareil lui-même et les accessoires pour constater des dommages éventuels. N'utilisez pas d'appareil endommagé.

■ N'utilisez pas l'appareil avec un cordon d'alimentation ou une fiche endommagés. Si l'appareil ne fonctionne pas correctement, s'il a subi une chute ou un dommage, s'il a été laissé à l'extérieur ou s'il a été immergé dans l'eau, faites-le vérifier dans un centre de service technique.

■ La prise électrique doit être équipée d'un fusible de 15 ampères.

CONSIGNES DE SÉCURITÉ IMPORTANTES

Utilisation

■ N'utilisez pas l'appareil pour nettoyer des personnes ou des animaux.

■ N'utilisez pas l'appareil à l'extérieur ou pour nettoyer des surfaces mouillées. Ne nettoyez que des surfaces **sèches**.

■ Pour utiliser l'aspirateur, suivez uniquement les instructions d'utilisation contenues dans le présent manuel. N'utilisez que les accessoires Miele recommandés.

■ Le fabricant décline toute responsabilité quant à des dommages causés par la non-conformité aux présentes instructions. Cet appareil est destiné uniquement à l'usage domestique.

■ N'utilisez pas l'appareil pour contenir ou circonscrire des substances toxiques.

■ Ne laissez pas les enfants jouer avec l'aspirateur. Si un enfant l'utilise ou si vous l'utilisez dans un endroit où se trouvent des enfants, soyez vigilant.

■ Débranchez l'aspirateur avant de changer d'accessoire, en particulier la turbobrosse et la électrobrosse.

■ N'utilisez jamais l'aspirateur sans le sac à poussière ou les filtres. Vous pourriez l'endommager.

■ N'utilisez pas l'aspirateur pour éponger des liquides, car cela pourrait nuire à la sécurité électrique de l'appareil. Attendez que les tapis fraîchement lavés soient secs.

■ N'utilisez pas l'aspirateur pour ramasser un objet brûlant ou fumant, tel que cigarettes, allumettes ou cendres encore chaudes.

■ N'utilisez pas l'appareil pour éponger des liquides inflammables ou combustibles, tels que l'essence, ou dans des pièces où de tels liquides pourraient être entreposés.

■ N'aspirez pas la poussière de toner. Le toner utilisé pour les imprimantes et les photocopieurs peut être conducteur d'électricité. Le filtre de l'aspirateur pourrait ne pas filtrer complètement le toner et le ventilateur pourrait le renvoyer dans l'air.

■ N'aspirez pas des articles lourds, durs ou ayant des bords tranchants ou pointus. Ils pourraient boucher et endommager l'appareil.

CONSIGNES DE SÉCURITÉ IMPORTANTES

■ Ne tirez pas sur le cordon d'alimentation pour transporter l'appareil, n'utilisez pas le cordon d'alimentation comme poignée, ne fermez pas une porte sur le cordon d'alimentation, ne le passez pas sur des extrémités ou des recoins tranchants. Ne passez pas l'appareil sur le cordon d'alimentation. Veillez à ce que le cordon d'alimentation ne se trouve pas à proximité de surfaces chaudes.

■ Ne tirez pas sur le cordon d'alimentation pour débrancher l'appareil. Pour le débrancher, tirez sur la fiche et non sur le cordon d'alimentation.

■ Ne manipulez pas la fiche ou l'aspirateur avec des mains mouillées.

■ Veillez à ce que vos cheveux, vos vêtements - s'ils sont amples - vos doigts et toutes les autres extrémités de votre corps ne se trouvent pas à proximité des ouvertures et des parties motrices de l'appareil.

■ Mettez hors service toutes les commandes avant de débrancher l'appareil.

■ Redoublez d'attention lorsque vous nettoyez un escalier.

■ N'utilisez pas les brosses à parquet, les accessoires et les tubes au niveau de la tête pour éviter des blessures aux yeux et aux oreilles.

■ N'utilisez pas un aspirateur endommagé, surtout si le cordon d'alimentation est abîmé. Un aspirateur endommagé peut être dangereux.

■ Surveillez le voyant de remplissage et vérifiez tous les filtres régulièrement. Pour obtenir de meilleurs résultats, remplacez le sac à poussière et les filtres en cas de besoin. Un sac à poussière rempli ou un filtre bloqué réduiront la puissance d'aspiration de l'aspirateur. Le limiteur de température arrête automatiquement l'aspirateur en cas de surchauffe, voir "Foire aux questions".

CONSIGNES DE SÉCURITÉ IMPORTANTES

Utilisation des accessoires

■ Le raccord de l'aspirateur (selon le modèle) doit être utilisé uniquement pour l'électrobrosse Miele conçue pour cet appareil.

■ Lorsque vous nettoyez avec l'électrobrosse ou la turbobrosse Miele, ne touchez pas la brosse rotative.

■ Les sacs à poussière Miele sont jetables et utilisables une seule fois. N'essayez pas de les réutiliser. Un sac à poussière trop rempli réduira la puissance d'aspiration de l'aspirateur.

■ Utilisez uniquement les sacs à poussière qui ont une étiquette Miele ainsi que des filtres et des accessoires Miele. Le fabricant peut ainsi garantir la sécurité.

Nettoyage, entretien et réparations

■ Arrêtez l'aspirateur après chaque utilisation et avant chaque nettoyage ou entretien. Débranchez l'aspirateur de la prise.

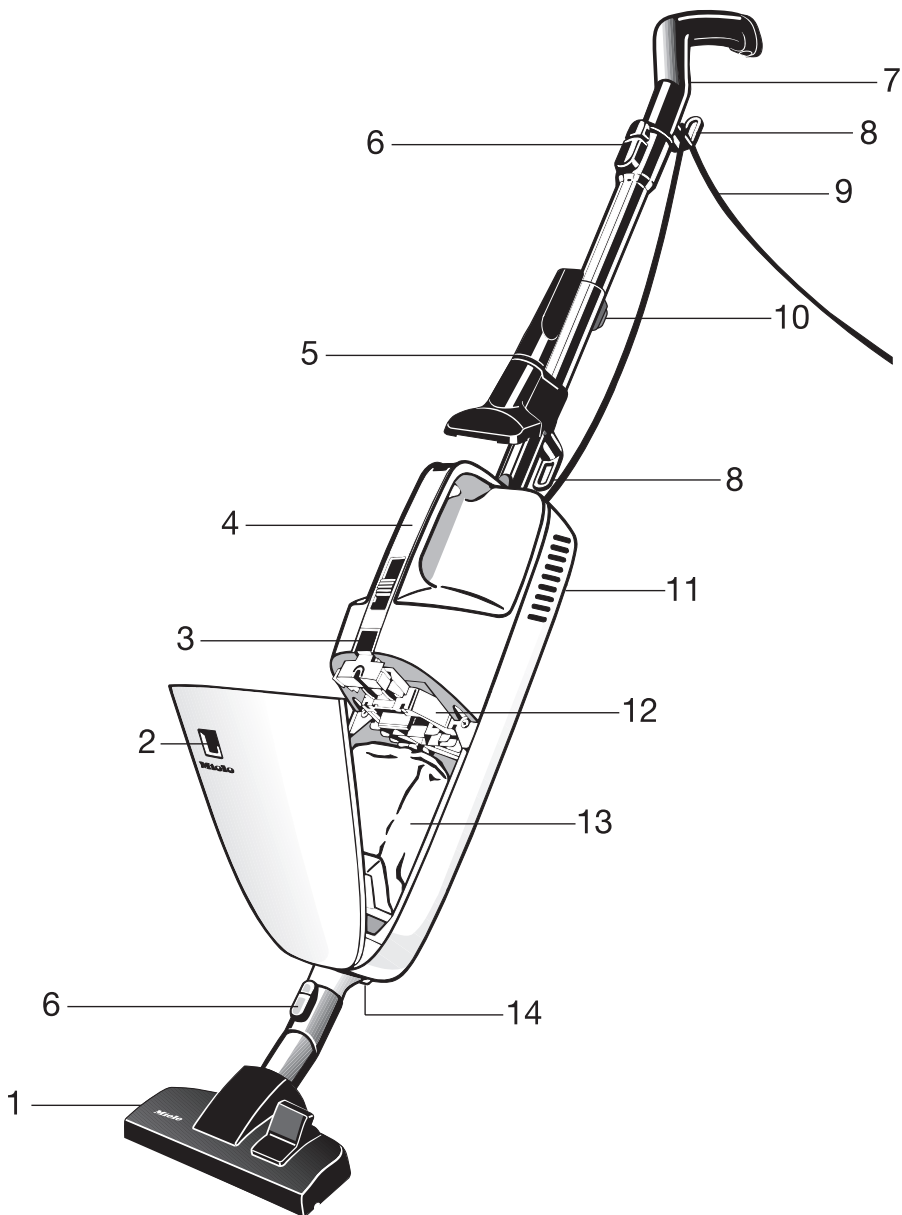
■ Ne submergez jamais l'aspirateur dans l'eau. Nettoyez-le seulement à l'aide d'un chiffon sec ou légèrement humide et assurez-vous que l'aspirateur est débranché de l'alimentation électrique. S'il y a de l'humidité dans l'appareil, ceci présente un risque de choc électrique.

■ Les réparations doivent être effectuées uniquement par un technicien autorisé conformément aux codes et règlements locaux. Des réparations effectuées par des personnes non-qualifiées pourraient être dangereuses.

■ Si le cordon d'alimentation est endommagé, ne le remplacez que par un cordon d'alimentation original Miele que vous pouvez vous procurer chez un agent de service technique autorisé.

CONSERVER CES INSTRUCTIONS

Guide to the vacuum cleaner



- 1 Rug and floor tool brush
- 2 Dustbag change indicator
- 3 Dust compartment release button
- 4 Carrying handle with On/Off switch
- 5 Accessory clip *
- 6 Locking buttons
- 7 Handpiece with anti-slip grip and hook
- 8 Power cord hook
- 9 Power cord
- 10 Telescopic wand adjustment button *
- 11 Exhaust filter compartment (on rear)
- 12 Dust compartment filter (motor protection)
- 13 Dustbag
- 14 Powerbrush outlet*

The illustration shows all possible features available on Miele vacuum cleaners.

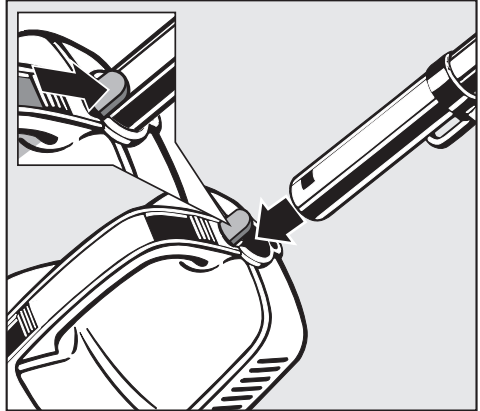
Separate operating instructions for the Powerbrush, ACCU NOVA Battery brush and Turbobrush (not shown) are included with models featuring these items.

Features marked with * do not come standard with all vacuums and may not be included with your model.

Assembling the vacuum

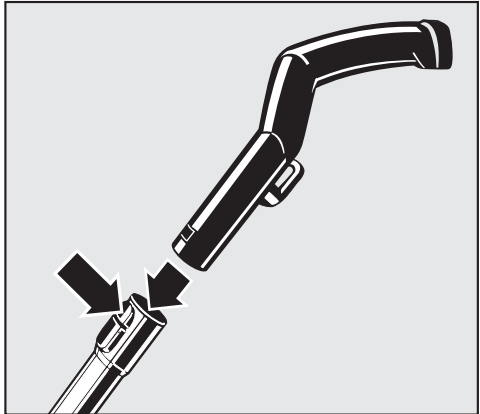
Connecting the extension / telescopic wand

- With the square hole facing the carrying handle, insert the respective wand into the top of the vacuum body. Gently turn the tube until it locks in place.
- To remove the wand, press down on the locking button (see inset) and pull slightly twisting the tube.



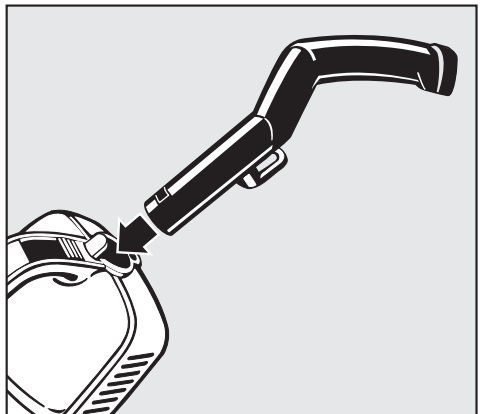
Connecting the handle

- Line up the square hole and the locking button, insert the handle into the extension / telescopic wand. Gently turn the handle until it locks in place.
- To detach the two parts, press and hold the release button (see arrow) while gently turning and pulling off the handle.



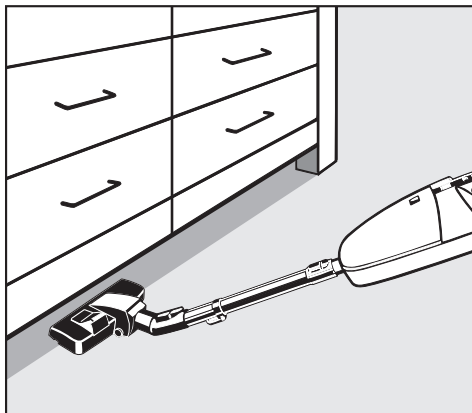
The handle can also be fitted directly to the vacuum housing.

This allows for easier vacuuming of upholstered furniture, mattresses, etc.



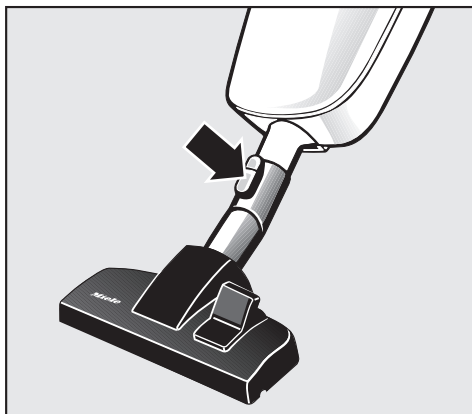
Assembling the vacuum

The extension / telescopic wand can also be used as a suction wand to extend the reach of the vacuum, making it easier to clean under furniture.



Connecting the rug and floor tool

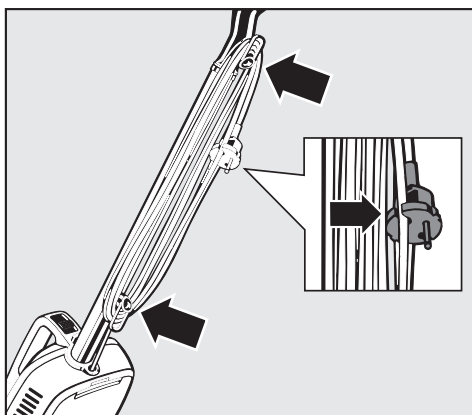
- Insert the lower tube of the vacuum into the rug and floor tool and gently turn until it locks into place.
- To remove the floor brush press and hold the release button (see arrow) while gently pulling the rug and floor tool off.



Winding up the power cord

When the vacuum is not in use the power cord can be wound around the two cord hooks.

- To prevent the cord from unwinding, press the cord into the locking groove of the plug (see insert).

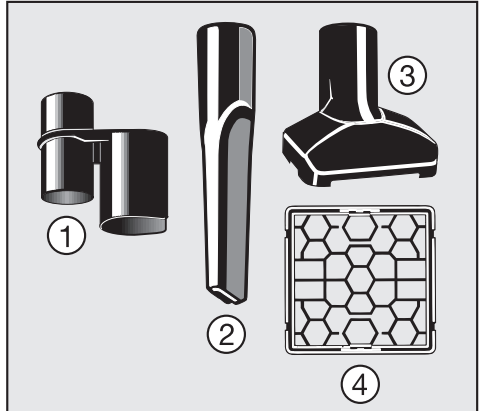


Included accessories

The vacuum cleaner includes the following accessories:

- ① Accessory clip
(depending on model)
- ② Crevice nozzle
- ③ Upholstery nozzle
- ④ Filter frame

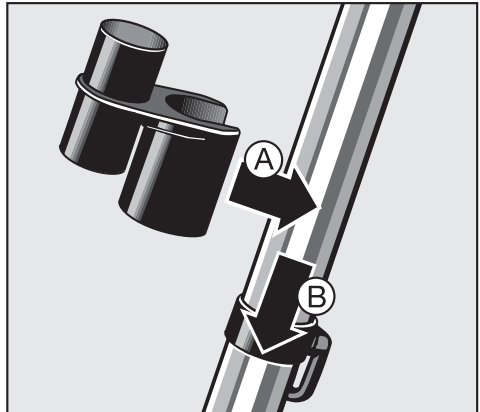
The filter frame is only included with models, that come with the "ACTIVE air clean" or "HEPA" filter. The filter frame is needed when those filters are replaced with a "SUPER air clean" filter (see "Maintenance and Care - Replacing the SUPER air clean filter").



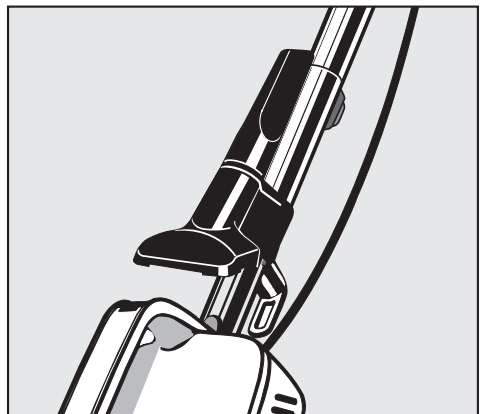
Accessory clip

(standard on some models)

- If needed attach the accessory clip to the extension / telescopic wand, **A**.
- Push the accessory clip over the cord hook ring, **B**, until it clicks.

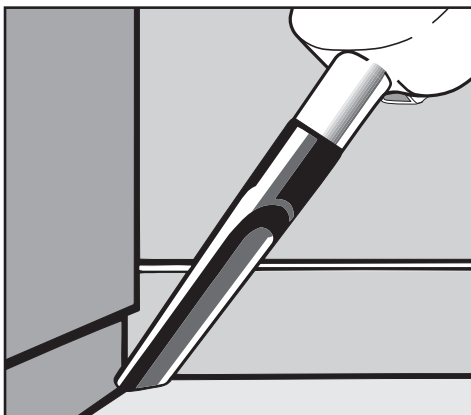


The accessory clip stores the supplied crevice nozzle and upholstery nozzle.



Crevice nozzle

For cleaning in folds, crevices and corners.



Upholstery nozzle

For cleaning upholstery, mattresses, cushions, curtains, covers, etc.

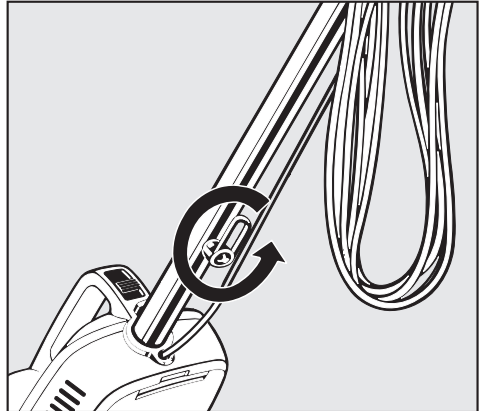


Use

Unwinding the power cord

The lower cord hook rotates.

- Turn the cord hook so that the lower portion of the cord hangs free. The cord can now be easily removed and unwound.

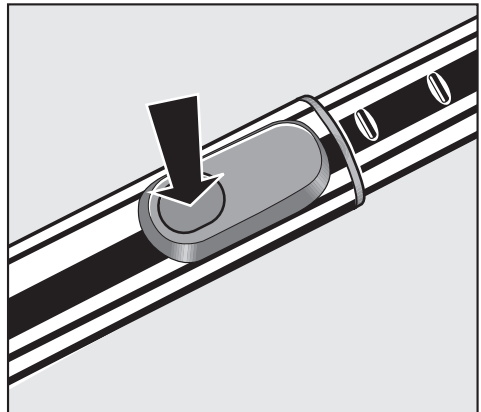


Adjusting the telescopic wand

(depending on model)

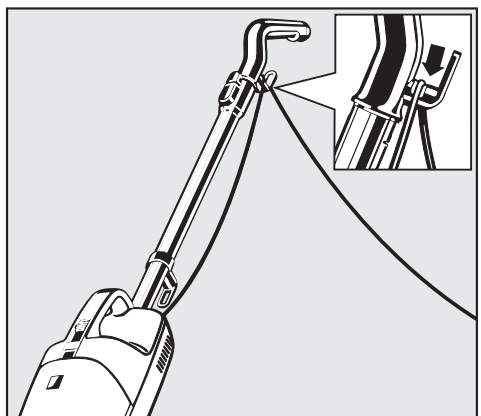
One piece of the telescopic wand is stored inside the other and can be adjusted to suit your height for comfortable vacuum cleaning.

- Press the telescopic wand release button (see arrow) to release the tubes and adjust to the required height.



Plugging the vacuum in

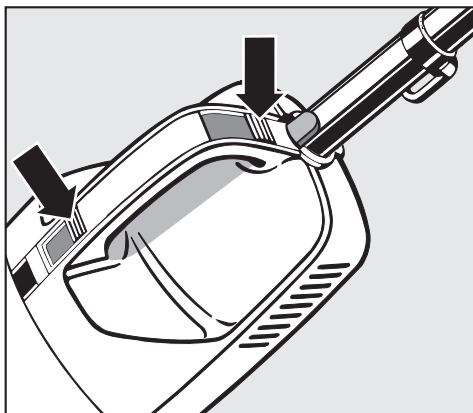
- Plug the vacuum in.
- To prevent the power cord from getting in the way or kinking while vacuuming, hang the cord over the hook on the handle (see insert). The power cord will be guided so that it does not hinder vacuuming.



Turning the vacuum on and off

There are two slide switches located on the handle to turn the vacuum on and off easily whether the vacuum is used upright or horizontally.

Either of these slide switches can be used to operate the vacuum.



Double slide switch

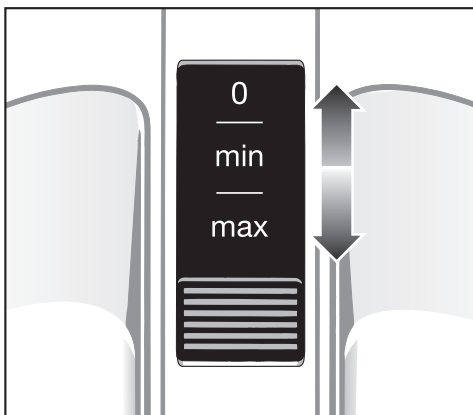
0 = Vacuum is off

min = minimum suction

max = maximum suction

- To turn the vacuum on, slide either switch to **min** or **max**.
- To turn the vacuum off, pull the slide switch to **0**.

Select **min** for vacuuming light weight items such as throw rugs or curtains.



Use

Adjusting the suction

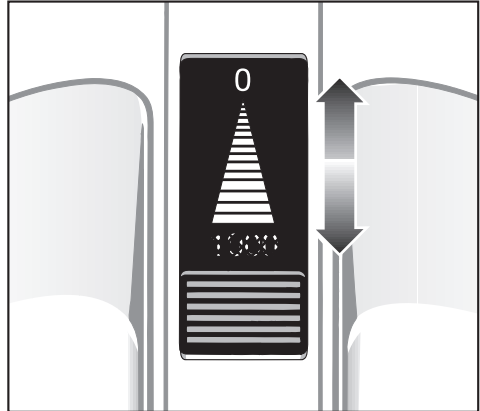
(depending on model)

Some models have an adjustable suction control that allows you to optimize the vacuum's performance to meet different cleaning needs.

The suction can be adjusted to the amount of dirt and the type of material that will be vacuumed.

Lightly soiled or smooth flooring can be vacuumed at a middle setting. Carpets or heavy mats can be vacuumed at the highest setting in order to remove deep seated dirt.


The highest setting should also be used if a Turbobrush is connected to the vacuum.




Adjusting the rug and floor tool to the floor type

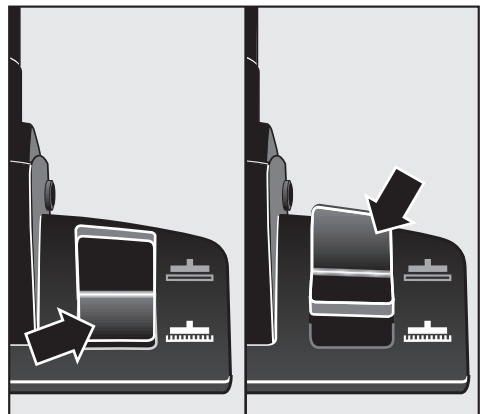
The rug and floor tool has been designed to give excellent cleaning results on either carpeted or smooth floors.

For vacuuming carpets and rugs:

- Press the foot switch to the  position.

For vacuuming smooth floors:

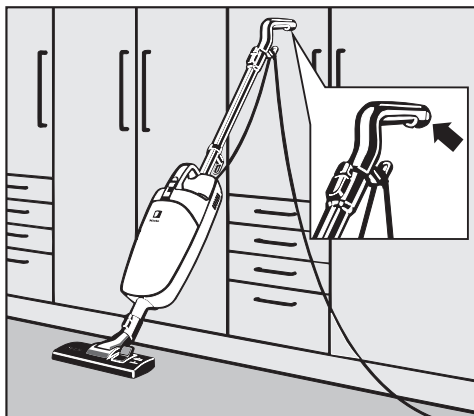
- Press the foot switch to the  position.



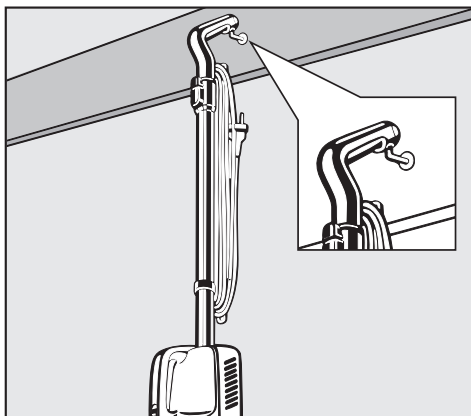
Parking and storing the vacuum cleaner

There is a non-skid rubber bumper on the vacuum handle. This allows the vacuum to be leaned upright against a wall if desired.


Before leaving the vacuum make sure it is turned off and leaning against a wall at a safe angle.



To protect the bristle rings on the rug and floor tool, we suggest hanging the vacuum on a wall hook by using the hole located on the bottom of the handle.



Maintenance and care


 Turn off and unplug the vacuum before performing any maintenance work.

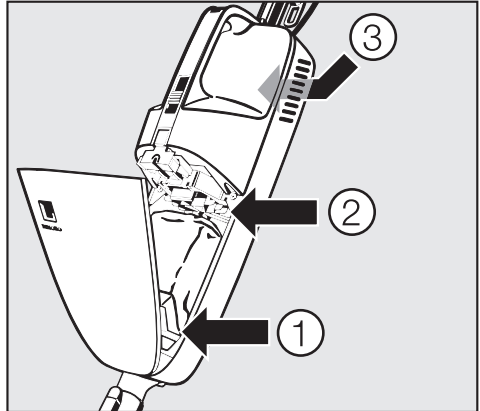
The Miele filter system consists of the following components :

- ① Double layered dust bag
- ② Dust compartment filter (motor protection)
- ③ Exhaust filter

Each of these filters must be changed periodically to maintain the vacuum cleaner's efficiency.

For best results, only use genuine Miele filters and double-layered dustbags, type **K/K**.

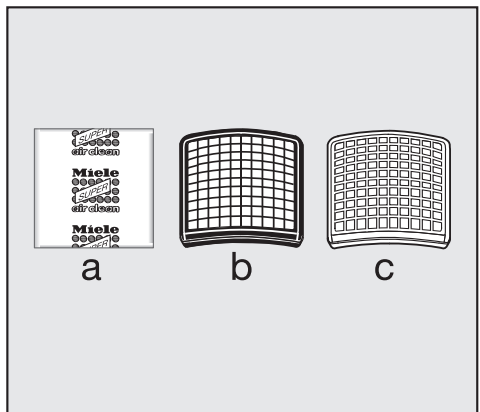
 Technical failures and damage from the use of substitute, inferior dustbags and filters will void any product warranty.



Different types of exhaust filters ③

Your model can have either:

- a** SUPER air clean filter
- b** ACTIVE air clean filter
- c** HEPA filter



Dustbag change indicator

This indicator shows when the dustbag needs to be changed.

Only test with the rug and floor tool, since other accessories can affect the function of the dustbag change indicator.

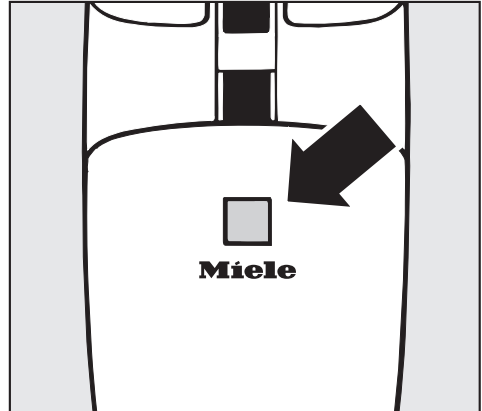
- Set the suction power selector (if present) to the highest setting and close the air inlet valve.
- Lift the rug and floor tool off the floor.
- The dustbag should be changed if the red marker completely fills the indicator window, even if the dustbag is not completely full.

The indicator measures the airflow through the dustbag.

Vacuuming up even a small bit of fine dust such as flour, ash or powder can cause enough of a drop in airflow to cause a "full bag" indication, even though the dustbag appears almost empty. In this instance the dustbag must be changed as suction power is reduced when the pores of the dustbag are blocked.

On the other hand, the bag may be bulging with carpet lint or pet fur yet the suction power may still be high enough. The dustbag should be changed.

Either of these extremes can occur during normal use. The dustbag change indicator is designed for a mixture of carpet lint, pet fur, hair, sand, etc. vacuumed during normal household cleaning.



We recommend

1. If you vacuum a lot of fine dust or sand:
 - Change the dustbag as soon as the red marker fills the indicator window, even if the bag is not full.
2. If you vacuum a lot of hair, pet fur or loose carpet lint, the indicator will show only reduced suction when in fact the bag is full.
 - Change the dustbag as soon as it physically full, even if the dustbag change indicator shows that it is not.

Maintenance and care

When to replace the dustbag and filters

Dustbag

The dustbag should be changed when the red marker fills the dustbag change indicator window or when the bag is full. (Make sure the rug and floor tool is attached when testing the vacuum's suction.)

Miele dust bags are disposable and made to be used once. Do not attempt to reuse.

Dust compartment filter (motor protection)

The dust compartment filter should be changed whenever a new box of genuine Miele dustbags is opened.

A dust compartment filter is included with every box of Miele dustbags.

Exhaust filter

(see "Exchanging exhaust filters" to determine which filter is included in your vacuum)

SUPER air clean filter

Change the filter each time you open a new box of genuine Miele dustbags.

A "SUPER air clean filter" is included in every box of Miele dustbags.

ACTIVE air clean filter

About once a year or as soon as the filter no longer absorbs odors. This filter is sold separately.

HEPA Filter

About once a year or sooner if the airflow is reduced to an inefficient level. This filter is sold separately.

Where to purchase dustbags and filters

Genuine Miele filters and Type **K/K** dustbags can be purchased from any authorized Miele vacuum dealer.

Technical failures and damage from the use of substitute, inferior dustbags and filters will void any product warranty.

Replacing the dustbag

- Press the dust compartment release button and open the compartment lid.

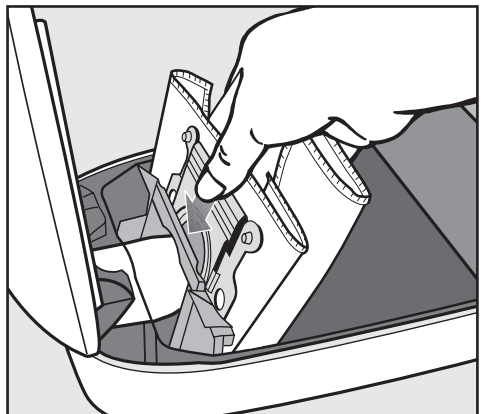
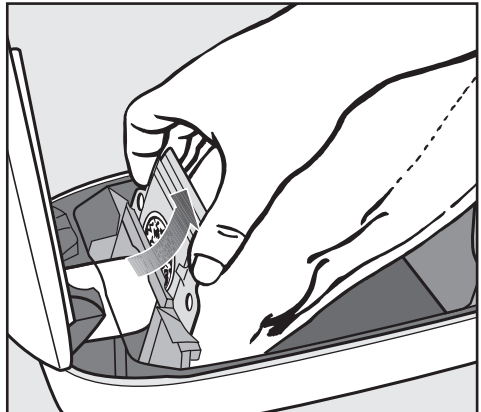
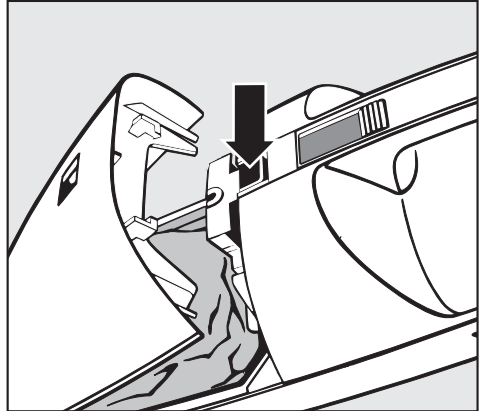
The dustbag has a flap that will automatically slide over the hole when the dustbag is removed to prevent any dirt from escaping.


- Grasp the card collar and pull out slightly to seal the bag before completely removing it from the dustbag holder.

Dispose the dustbag with the normal household waste as long as it contains only normal household dust.

Do not unfold the dustbag when taking it out of the box. Keeping it folded will prevent it from getting caught when the dust compartment lid is closed.

- Insert the new dust bag as far as it will go into the dustbag holder.
- Close the dust compartment lid firmly. The dustbag will automatically seat itself over the vacuum intake tube inside of the compartment.

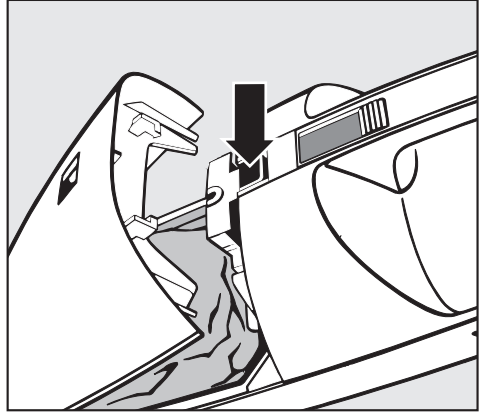


 If the dustbag is not inserted correctly, or it is trapped between the dust compartment lid and the vacuum housing, the lid will not close properly. Do not attempt to force the lid shut!

Maintenance and care

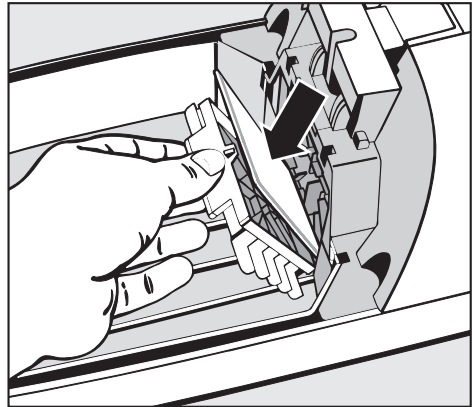
Replacing the dust compartment filter (motor protection)

- Press the dust compartment release button and open the compartment lid.



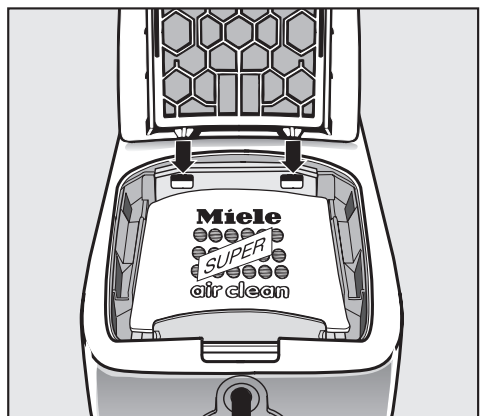
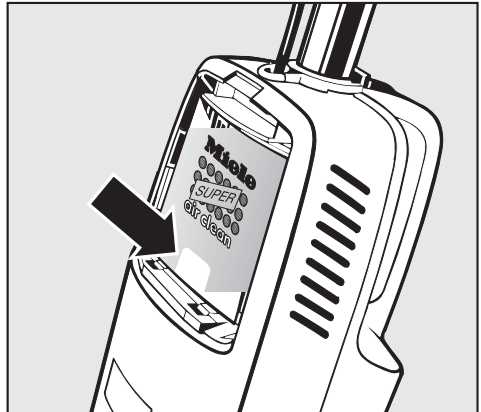
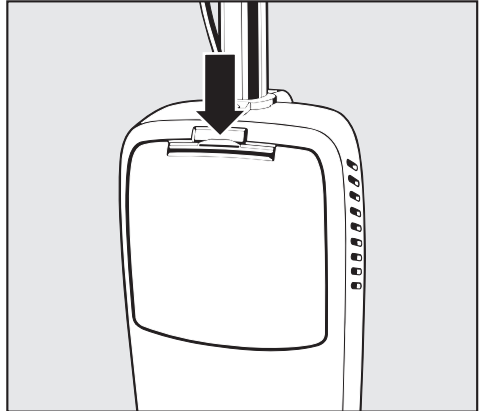
A dust compartment filter is included in every box of genuine Miele dustbags.

- Open the filter frame, remove the old filter and replace with a new one.
- Snap shut the filter frame and close the dust compartment lid firmly.



Replacing the "SUPER air clean" filter

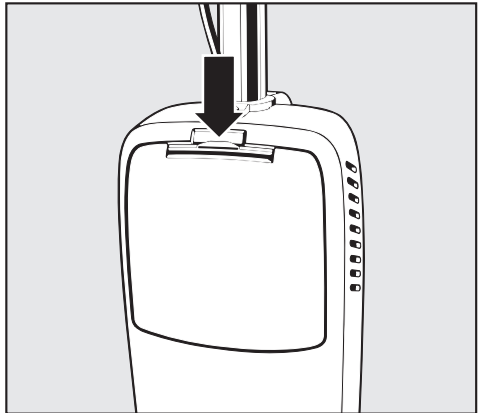
- Press the release button for the exhaust filter compartment on the rear of the vacuum and remove the lid.
- Remove the filter at the clean space (see arrow) and replace it with a new one.
- Place the locator pins on the bottom of the lid into their respective notches and close the lid.



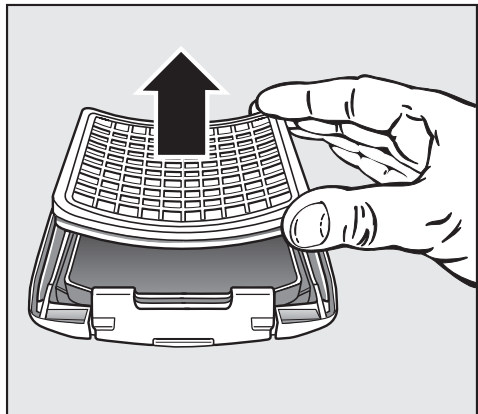
Maintenance and care

Replacing the "ACTIVE air clean" filter or the "HEPA" filter

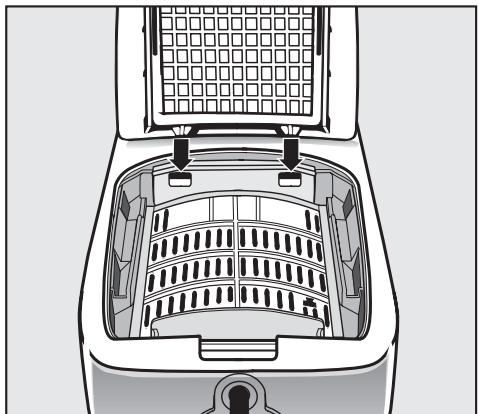
- Press the release button for the exhaust filter compartment lid on the rear of the vacuum and remove the lid.



- Remove the used filter and replace it with a new one.
- Write the date of the next scheduled filter change on the label of the new filter.



- Place the locator pins on the bottom of the lid into their respective notches and close the lid.

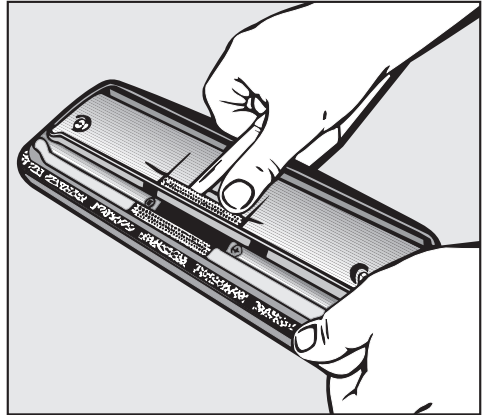


Replacing the thread catcher pads

The thread catcher pads on the bottom of the rug and floor tool and the upholstery nozzle should be replaced as soon as they appear worn.

- Use a screwdriver to remove the thread catcher pads from the slots.
- Press the new thread catchers into the slots.

New thread catcher pads can be purchased from any authorized Miele vacuum dealer.



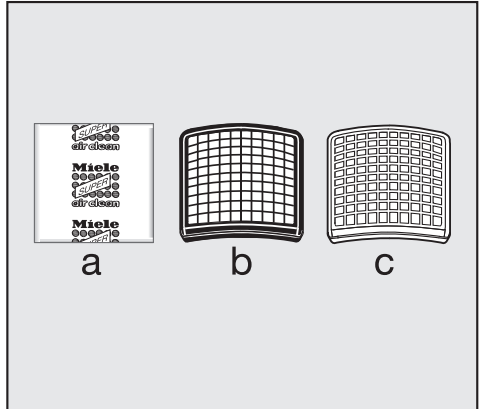
Exchanging exhaust filters

Depending on your model the vacuum cleaner is fitted with one of the following exhaust filters.

- a** SUPER air clean
- b** ACTIVE air clean
- c** HEPA

All of the above filters are interchangeable.

The filters have different features, see "Optional accessories".

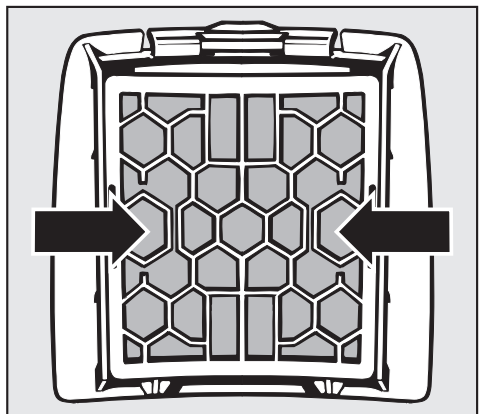



When changing a filter

1. If you wish to replace the SUPER air clean filter **a** with an ACTIVE air clean filter **b** or a HEPA filter **c**, it is essential that you **remove** the filter grille before fitting the new type of filter.
2. If you wish to replace filter **b** or **c** for filter **a**, the filter frame must be installed on the rear of the exhaust filter compartment lid.

Removing or inserting the filter frame


- Grasp the sides of the filter frame at the locations shown in the picture and squeeze. The frame can now be inserted or removed.



 Turn off the vacuum and unplug it from the outlet before performing any maintenance work.


Vacuum cleaner and accessories

The vacuum cleaner and other plastic accessories can be cleaned with a damp cloth or a cleaner suitable for plastics.

 Do not use abrasive, glass or all purpose cleaners! They will damage the surface.

Dust compartment

The dust compartment can be cleaned using another vacuum or a **dry** cloth or brush.

 Do not submerge the vacuum cleaner in water! If moisture gets into the appliance there is a risk of electric shock.

Optional accessories

Some models are equipped with one or more of the following accessories.

Power brush

The powerbrushes can only be connected to a vacuum cleaner having a powerbrush outlet.

Observe the cleaning instructions of the floor manufacturer.

Powerbrush SEB 217

The Powerbrush is recommended for cleaning and restoring crushed pile on medium-nap carpeting. It is particularly suitable for cleaning and restoring crushed carpet pile of floor coverings subject to hard wear, especially in high traffic areas.

Powerbrush SEB 236

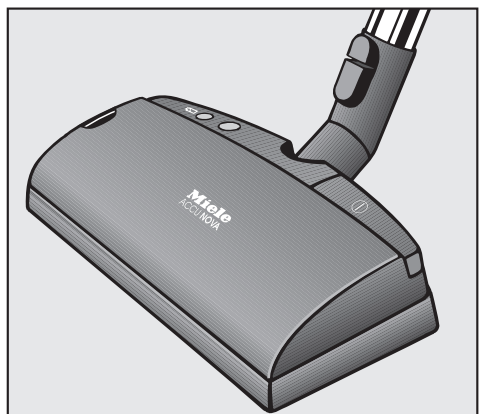
In comparison to the SEB 217 this powerbrush is 2 3/8" (60 mm) wider, more powerful and recommended for cleaning large areas.

It is also equipped with :

- a height adjustment
- a headlight
- a multifunction indicator.

Rechargeable battery brush ACCU NOVA

This brush is equipped with a rechargeable battery and suitable for models without a powerbrush outlet.



Turbobrush

Recommended for cleaning short to medium pile carpeting.

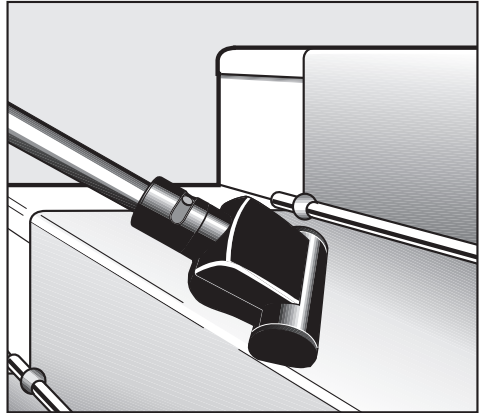
It is mechanically driven by the suction power of the vacuum. In addition to dust particles it also removes stubbornly adhere threads, hairs and fluff.

Observe the cleaning instructions of the floor manufacturer.



Hand Turbobrush

The Hand Turbobrush is intended for vacuuming upholstery, mattresses, car seats, carpeted stairs and other areas inaccessible with the standard Turbobrush.



Optional accessories

Hard floor brush

To vacuum sturdy hard floors, e.g. tiles and stone floors.



Parquet floor brush

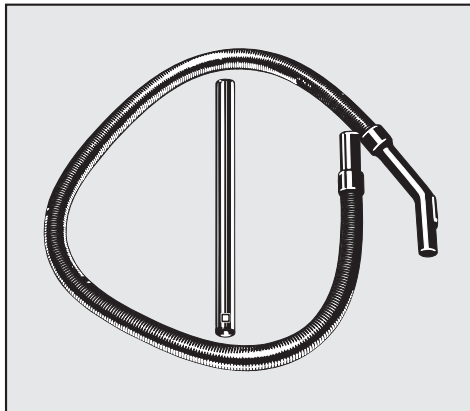
(standard on some models)

Special brush with natural bristles intended for cleaning parquet and laminate floors, especially those susceptible to scratching.



Canister vacuum accessories

By attaching a hose to the extension tube of the vacuum, the upright vacuum can be used as a canister vacuum.

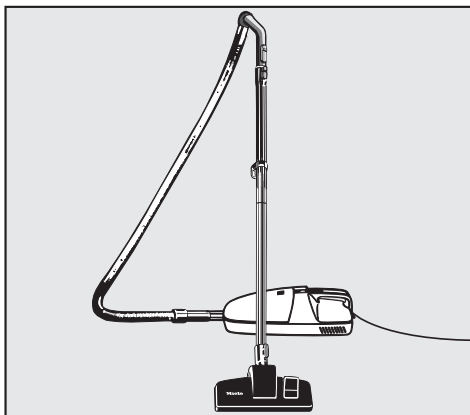


This allows easy cleaning of taller items such as bookshelves, furniture, blinds, etc.

Vacuuming inside closets or under beds is also made easier.

Important

When buying canister accessories for your vacuum, be sure to have the model number accessible.

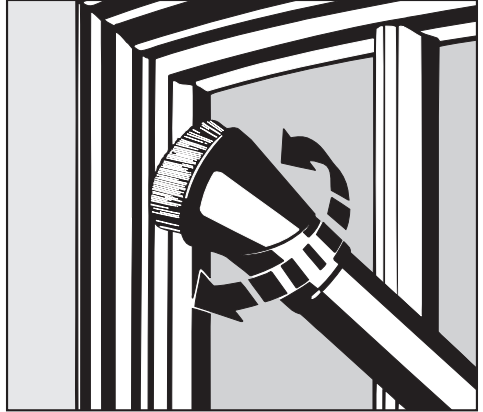


Optional accessories

Dusting brush

For cleaning moldings, ornate or carved articles, etc.

The head of the dusting brush swivels and can be turned to attain the best cleaning position.



Universal brush

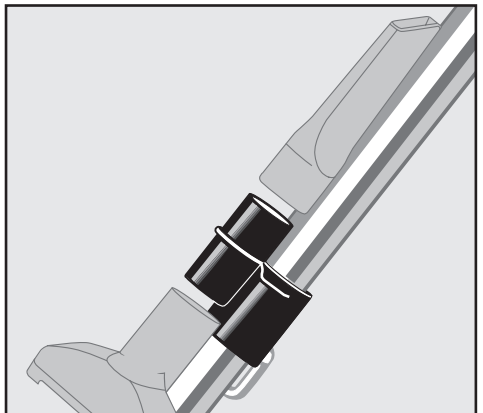
For dusting books, shelves, etc.



Accessory clip

(standard on some models)

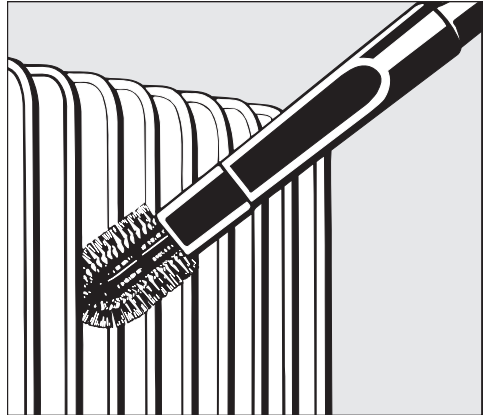
For storing the supplied crevice nozzle and upholstery brush.



Radiator brush

For cleaning radiators, narrow shelves or crevices.

Use only in connection with the crevice nozzle.



Mattress tool

For cleaning deep crevices, mattresses and upholstery.



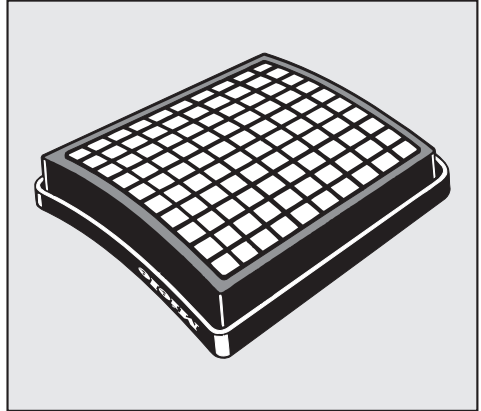
Optional accessories

ACTIVE air clean filter

(standard on some models)

A special active charcoal filter which absorbs odors from dust in the dustbag, helping to prevent odors.

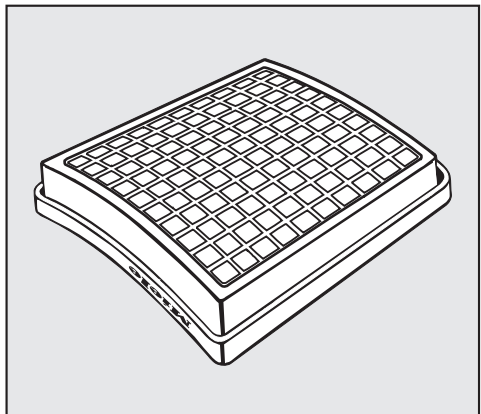
The "ACTIVE air clean filter" can be inserted in place of the "SUPER air clean filter". There is no difference in the fine dust performance of the "ACTIVE air clean" and the "SUPER air clean" filter.



HEPA Filter

(standard on some models)

The "HEPA" filter combines activated charcoal and HEPA filtration in one. The active charcoal layer absorbs odors from the dust collected in the dustbag. Vacuum cleaners equipped with this exhaust filter are particularly suitable for allergy sufferers and those concerned with a high level of hygiene because of its ability to trap respirable particles and allergens. The "HEPA filter" can be inserted instead of the existing exhaust filter.



Overheating

If the vacuum has overheated the temperature limiter will automatically turn the vacuum off.

This can occur if, for instance, large articles block the suction tube or when the filter bag is full or contains particles of fine dust.

A heavily soiled exhaust or dust compartment filter can also be the cause of overheating. In this case, please turn the vacuum cleaner off. Check for any blockages and allow the vacuum to cool down for 30 minutes.

After sales service

In the event of a fault which you cannot correct, please contact the Miele Technical Service Department.

USA 1-800-999-1360
techserv@mieleusa.com

CDN 1-800-565-6435
service@miele.ca

Disposal of the packing materials

The cardboard box and packing materials protect the appliance during shipping. They have been designed to be biodegradable and recyclable.

Ensure that any plastic wrappings, bags, etc. are disposed of safely and kept out of the reach of children. These items pose a danger of suffocation.

Disposing of the dustbag and filters

Genuine Miele dustbags and filters are made of environmentally friendly materials. They can be thrown out with the household trash provided the vacuum has been used only for normal household dust.

When contacting the Technical Service,
please quote the model and serial number
of your appliance.

The Miele logo is displayed in a bold, white, serif font against a solid black rectangular background.

Miele, Inc. (USA)

National Headquarters

9 Independence Way
Princeton, NJ 08540
Phone: 800-843-7231
609-419-9898
Fax: 609-419-4298
www.mieleusa.com

Technical Service & Support

Nationwide

Phone: 800-999-1360
Fax: 888-586-8056

Miele Limited (CDN)

National Headquarters

55G East Beaver Creek Road
Richmond Hill, ON L4B 1E5
Phone: 800-643-5381
905-707-1171
Fax: 905-707-0177
www.miele.ca
info@miele.ca (general enquiries)
professional@miele.ca (commercial enquiries)

Mielecare National Service

Phone: 800-565-6435
905-850-7456
Fax: 905-850-6651
service@miele.ca (Tech. Service)

Free Manuals Download Website

<http://myh66.com>

<http://usermanuals.us>

<http://www.somanuals.com>

<http://www.4manuals.cc>

<http://www.manual-lib.com>

<http://www.404manual.com>

<http://www.luxmanual.com>

<http://aubethermostatmanual.com>

Golf course search by state

<http://golfingnear.com>

Email search by domain

<http://emailbydomain.com>

Auto manuals search

<http://auto.somanuals.com>

TV manuals search

<http://tv.somanuals.com>