

de Gebrauchsanweisung Handturbobürste  
en Hand-held Turbobrush operating instructions  
nl Gebruiksaanwijzing hand-turboborstel  
fr Mode d'emploi Mini-turbobrosse  
it Istruzione d'uso per turbospazzola manuale  
es Instrucciones de manejo del turbocepillo de mano  
pt Instruções de utilização Escova Turbo mini  
el Οδηγίες χρήσης βούρτσας Turbo χειρός  
da Brugsanvisning for håndturbobørste  
no Bruksanvisning håndturbobørste  
sv Bruksanvisning handturboborste  
fi Käsiturbosuuttimen käyttöohje  
en (USA) Operating instructions for hand-held Turbobrush  
ru Инструкция по эксплуатации малой турбощетки

STB 101

TURBO MINI

# de - Sicherheitshinweise und Warnungen

---

Die Handturbobürste entspricht den vorgeschriebenen Sicherheitsbestimmungen. Ein unsachgemäßer Gebrauch kann jedoch zu Schäden an Personen und Sachen führen. Lesen Sie die Gebrauchsanweisung aufmerksam durch, bevor Sie die Handturbobürste in Betrieb nehmen. Dadurch schützen Sie sich und andere und vermeiden Schäden am Staubsauger und an der Bürste. Bewahren Sie die Gebrauchsanweisung sorgfältig auf und geben Sie diese an einen eventuellen Nachbesitzer weiter!

## Bestimmungsgemäße Verwendung

► Diese Handturbobürste dürfen Sie nur zum Saugen und Bürsten trockener Flächen einsetzen. Menschen und Tiere dürfen Sie mit der Handturbobürste nicht absaugen oder abbürsten. Andere Verwendungszwecke, Umbauten und Veränderungen der Handturbobürste geschehen auf eigene Gefahr und sind möglicherweise gefährlich. Der Hersteller haftet nicht für Schäden, die durch bestimmungswidrige Verwendung oder falsche Bedienung verursacht werden.

## Kinder im Umfeld

► Halten Sie Kinder von der Handturbobürste fern, während Sie damit saugen. Kinder könnten in die laufende Bürstenwalze fassen und sich verletzen.

## Technische Sicherheit

► Schalten Sie den Staubsauger nach Gebrauch und vor jeder Reinigung / Wartung aus. Ziehen Sie den Netzstecker aus der Steckdose.

► Tauchen Sie die Handturbobürste niemals in Wasser und reinigen Sie diese nur trocken oder mit einem leicht feuchten Tuch. Feuchtigkeit im Staubsauger birgt die Gefahr eines elektrischen Schlages.

## Sachgemäßer Gebrauch

- ▶ Fassen Sie nicht in die laufende Bürstenwalze. Es besteht Verletzungsgefahr.
- ▶ Saugen Sie mit der Handturbobürste nicht in Kopfnähe. Lange Haare können eingesaugt und aufgewickelt werden.
- ▶ Halten Sie Teile, wie z. B. Gardinen, Kleider, Schals von der Handturbobürste fern. Solche Teile können angesaugt und aufgewickelt werden.
- ▶ Schalten Sie den Staubsauger in Saugpausen grundsätzlich sofort aus, um Gefahren zu vermeiden.
- ▶ Saugen Sie keine leicht entflammbar oder explosiven Stoffe oder Gase auf und saugen Sie nicht an Orten, an denen solche Stoffe gelagert sind.
- ▶ Saugen Sie keine Flächen ab, bei denen die Gefahr des Einsaugens oder Aufwickelns besteht.
- ▶ Saugen Sie keine Flüssigkeiten und keinen feuchten Schmutz auf. Das kann zu erheblichen Funktionsstörungen an der Handturbobürste und am Staubsauger führen. Außerdem kann der Schutz gegen einen elektrischen Schlag beeinträchtigt werden. Lassen Sie feucht gereinigte oder schampunierte Flächen vor dem Absaugen vollständig trocknen.

▶ Saugen Sie keine schweren, harten oder scharfkantigen Gegenstände auf. Handturbobürste und Staubsauger können blockiert und beschädigt werden.

▶ Saugen Sie keine glühende oder scheinbar verloschene Asche oder Kohle auf. Handturbobürste und Staubsauger können in Brand geraten.

## Entsorgung der Handturbobürste

▶ Führen Sie die Handturbobürste einer ordnungsgemäßen Entsorgung zu.

Der Hersteller haftet nicht für Schäden, die infolge von Nichtbeachtung der Sicherheitshinweise und Warnungen verursacht werden.

## Einsatzempfehlung

Die Handturbobürste eignet sich zum Saugbürsten von Polstermöbeln, Matratzen, Autositzen, mit Teppichboden belegten Treppenstufen usw.

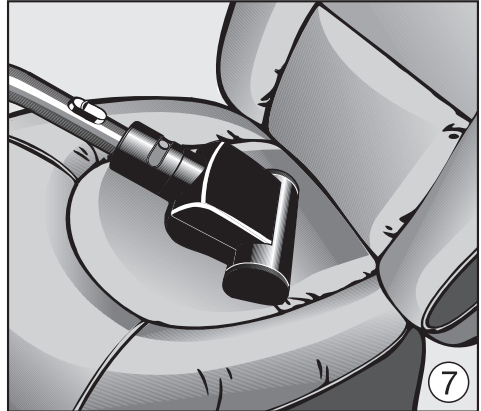
Beachten Sie jedoch in erster Linie die Reinigungs- und Pflegeanweisung des Herstellers der zu saugenden Fläche.


### **Nicht saugen dürfen Sie mit der Handturbobürste**

- harte Flächen, wie z. B. Möbelfronten, Holz- und Steinfußböden usw. Solche Flächen können durch den direkten Kontakt mit der Handturbobürste beschädigt werden. Ebenso die Handturbobürste selber.
- handgeknüpfte oder extrem langflorige Flächen. Es besteht die Gefahr, dass Fäden gezogen werden.

## Anwendung der Handturbobürste

- Stecken Sie die Handturbobürste auf den Handgriff oder auf das Saugrohr, je nachdem wie es für Sie in der jeweiligen Saugsituation am bequemsten ist.
- Führen Sie die Handturbobürste beim Absaugen von Flächen langsam vor und zurück, um den besten Saugeffekt zu erreichen.



 Schalten Sie den Staubsauger vor jeder Wartung der Handturbobürste aus und ziehen Sie den Netzstecker aus der Steckdose.

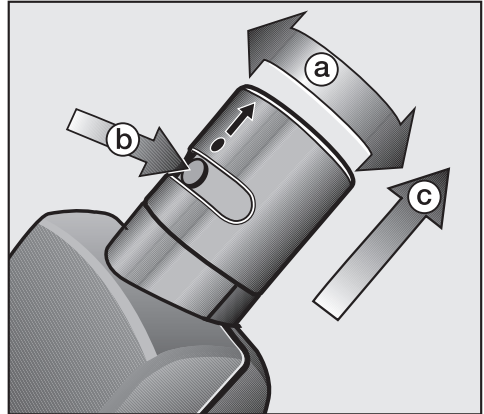
### Fäden und Haare entfernen

- Zerschneiden Sie Fäden und Haare, die sich um die Bürstenwalze gewickelt haben, mit einer Schere. Die Teilchen werden anschließend vom Staubsauger aufgesaugt.

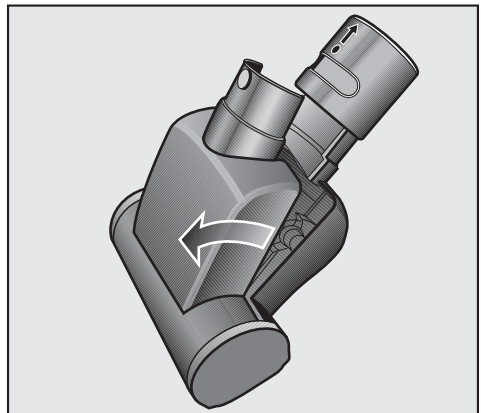


Bei hartnäckigen Verschmutzungen oder Verstopfungen im Innenraum der Handturbobürste können Sie diese öffnen. Eventuell eingesaugte Grobteile lassen sich so leicht entfernen.

- Drehen Sie den Stutzen so, dass sich der Entriegelungsknopf mittig in der Führung befindet **(A)**.
- Drücken Sie den Entriegelungsknopf **(B)** und ziehen Sie den Stutzen bis zum Anschlag von der Handturbobürste **(C)**.



- Klappen Sie das Bürstenoberteil bis zum Anschlag auf und entfernen Sie alle festhaftenden Schmutzteilchen aus dem Innenraum und von der Bürstenwalze.
- Schließen Sie anschließend die Bürste und schieben Sie den Stutzen bis zum Einrasten über den Entriegelungsknopf.



# en - Warning and Safety instructions

---

The hand-held Turbobrush conforms to current safety requirements. Incorrect use can, however, present a risk of both personal injury and material damage.

Read the operating instructions carefully before starting to use this piece of equipment, to avoid the risk of accidents and damage to the vacuum cleaner and to the brush. Keep these instructions in a safe place, and make them available to future users.

## Correct use

► The hand-held Turbobrush must only be used for household purposes to vacuum and brush dry surfaces. Do not use on people or animals. Any other use, modification or alteration to the brush is at the owner's risk and could be dangerous.

The manufacturer cannot be held liable for damage resulting from improper or incorrect use of the appliance.

## Safety with children

► Do not let small children play with the appliance or its controls. Keep children at a distance when you are using the hand-held Turbobrush. They could catch hold of the rotating roller brush and injure themselves. Please supervise its use by older children and the elderly or infirm.

## Technical safety

► Always disconnect the vacuum cleaner from the mains supply when you have finished using it as well as for maintenance work and cleaning. Switch off at the wall socket and remove the plug.

► Do not let the hand-held Turbobrush get wet. Clean with a dry or slightly damp cloth when disconnected from the mains supply. If moisture gets into the appliance there is the risk of an electric shock.

# en - Warning and Safety instructions

---

## Use

- ▶ Never touch the roller brush while it is rotating. Danger of injury.
- ▶ Do not use the hand-held Turbo-brush at head level. Long hair, ties, scarves etc. could be vacuumed in and become entangled in the roller brush.
- ▶ Keep the hand-held Turbobrush away from curtains, clothing etc, as these could be vacuumed in and become entangled in the roller brush.
- ▶ Switch the vacuum cleaner off immediately during pauses to avoid danger.
- ▶ Do not vacuum up any inflammable or combustible liquids or gases and do not vacuum in areas where such substances are stored.
- ▶ Do not vacuum any surfaces where there is a danger of items being vacuumed up or becoming entangled in the roller brush.
- ▶ Do not vacuum up any water, liquid or damp dirt. This will cause major faults and could seriously impair the functioning and electrical safety of the vacuum cleaner and the hand-held Turbobrush.  
Danger of electric shock! Wait until any freshly cleaned or shampooed carpets or floor coverings are completely dry before vacuuming.

▶ Do not vacuum up items which are heavy, hard or have sharp edges. They could block the hand-held Turbobrush and the vacuum cleaner and cause damage.

▶ Do not vacuum up ashes or coal, whether glowing or apparently extinguished. The hand-held Turbobrush and the vacuum cleaner might catch fire.

## Disposing of an old appliance

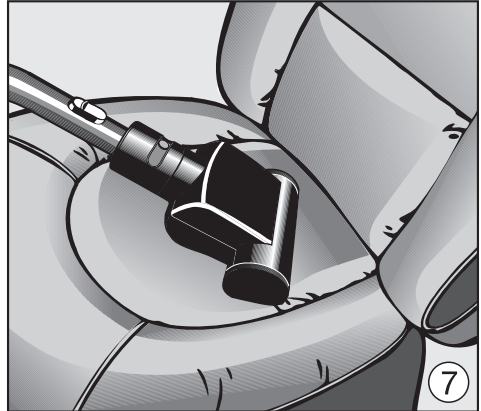
▶ Make appropriate arrangements for its safe disposal.

The manufacturer cannot be held liable for damage caused by non-compliance with these Warning and Safety instructions.

## Using the hand-held Turbo-brush

The hand-held Turbobrush is intended for vacuuming upholstery, mattresses, car seats, carpeted stairs and other areas inaccessible to the standard Turbobrush.

It is also important to observe the textile manufacturer's cleaning and care instructions.




### The following should not be vacuumed using the hand-held Turbobrush

- Hard surfaces, such as furniture doors, wooden and stone flooring etc. Direct contact by the Turbobrush could damage such surfaces or even the Turbobrush itself.
- Carpets such saxony with very long-pile, berber and sheepskin rugs, and valuable hand-knotted carpets, e.g. Persian and similar. There is a danger of the threads being pulled out. If in doubt, contact the carpet manufacturer/retailer.

## Using the hand-held Turbo-brush

- The hand-held Turbobrush is fitted directly to either the hand-piece or, as required, to the suction tube.
- To achieve the best effect, pass the hand-held Turbobrush slowly backwards and forwards over the carpet or surface being cleaned.



 Always disconnect the vacuum cleaner from the electrical supply for cleaning or maintenance work on the hand-held Turbobrush. Switch off at the wall socket and remove the plug.

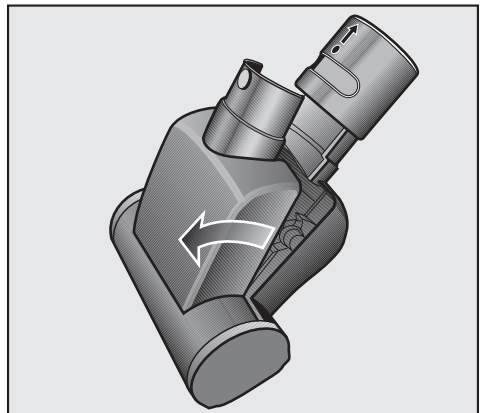
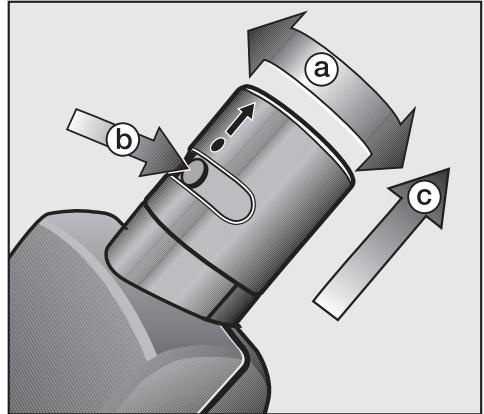


### Removing threads and hairs

- Cut any threads or hairs that have become entangled on the roller brush with a pair of scissors. Then run the vacuum cleaner to vacuum up the bits.

For more obstinate tangles or blockages inside the hand-held Turbobrush, the cover can be opened. Any large particles inside it can then be easily removed.

- Turn the grip so that the release button is in the middle of the guide (illustration **A**).
- Press the release button (illustration **B**) and pull the grip out from the hand-held Turbobrush as far as possible (illustration **C**).
- Lift the upper part of the casing as far as it will and remove any debris from the inside of the casing and from the roller brush.
- Close the casing and push the grip back into position until it clicks into place over the release button.



De hand-turboborstel voldoet aan de veiligheidsvoorschriften. Bij ondeskundig gebruik echter kunnen personen letsel oplopen en kan er materiële schade ontstaan. Lees de gebruiksaanwijzing daarom aandachtig door voordat u de borstel voor het eerst gebruikt. Dat is veiliger voor uzelf en u voorkomt schade aan de stofzuiger en de borstel. Bewaar deze gebruiksaanwijzing zorgvuldig.

## Verantwoord gebruik

► De hand-turboborstel mag uitsluitend worden gebruikt voor het zuigen en borstelen van droge oppervlakken. Ieder ander gebruik is voor eigen risico en kan gevaarlijk zijn. De specificaties van het apparaat mogen niet worden gewijzigd. Kleding en de vacht van dieren mogen niet met de hand-turboborstel worden gezogen of geborsteld. De fabrikant kan niet aansprakelijk worden gesteld voor schade die is ontstaan door foutieve bediening of door gebruik voor andere doeleinden dan hier aangegeven.

## Wanneer er kinderen in huis zijn

► Houd kinderen op een afstand, als u met de hand-turboborstel werkt! Kinderen zouden de draaiende borstelas kunnen aanraken en letsel kunnen oplopen.

## Technische veiligheid

► Na gebruik en vóór onderhoudswerkzaamheden dient u de stofzuiger uit te schakelen en de stekker uit de contactdoos te trekken.

► Dompel de hand-turboborstel nooit in water en reinig deze droog of met een niet al te vochtige doek. Als er vocht in het apparaat komt, kunt u een elektrische schok krijgen!

# nl - Veiligheidsinstructies en waarschuwingen

## Gebruik

- ▶ Raak de draaiende borstelas niet aan! U kunt anders letsel oplopen.
- ▶ Houd de borstel niet bij het hoofd, anders kan lang haar worden aangezogen en opgewikkeld!
- ▶ Houd de hand-turboborstel niet te dicht bij voorwerpen als gordijnen, kleding, sjaals, etc., anders kunnen ze worden aangezogen en opgewikkeld.
- ▶ Schakel de stofzuiger uit, als u het apparaat even niet gebruikt. U vermijdt zo onnodige risico's!
- ▶ Zuig nooit licht ontvlambare of explosieve stoffen of gassen op in verband met explosiegevaar. Zuig ook nooit in een ruimte waar dergelijke stoffen opgeslagen liggen.
- ▶ Zuig geen voorwerpen of materialen die kunnen worden opgezogen of opgewikkeld!
- ▶ Zuig nooit vloeistoffen of vochtig vuil op, omdat dit storingen in de hand-turboborstel en de stofzuiger kan veroorzaken. Bovendien kunt u op deze manier een elektrische schok oplopen. Laat met water of sop gereinigde oppervlakken eerst helemaal opdrogen.
- ▶ Zuig nooit zware, harde of scherpe voorwerpen op. De borstel en de stofzuiger kunnen daardoor geblokkeerd of beschadigd raken.
- ▶ Zuig nooit gloeiende as of kolen op. Hierdoor kunnen de borstel en de stofzuiger in brand vliegen.

## Het afdanken van het apparaat

- ▶ Neem de milieuvoorschriften in acht, wanneer u de borstel afdankt.

Als de veiligheidsinstructies niet worden opgevolgd, kan de fabrikant niet verantwoordelijk worden gesteld voor schade die daar eventueel het gevolg van is.

## Gebruik van de borstel

De hand-turboborstel is ideaal voor het zuigen en borstelen van gestoffeerde meubels, matrassen, autostoelen, traplopers en dergelijke.

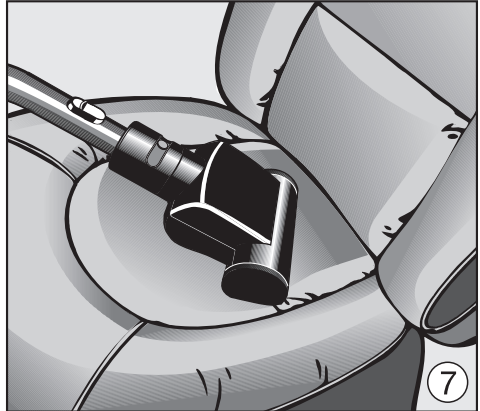
Houdt u zich echter in de eerste plaats aan de reinigings- en onderhoudsinstructies van de fabrikant van het te reinigen oppervlak.


### Oppervlakken die niet mogen worden gezogen

- harde oppervlakken, zoals meubelpanelen, houten en stenen vloeren. Dergelijke oppervlakken kunnen door het directe contact met de borstel beschadigd raken. Ook de borstel zelf kan beschadigd raken.
- handgeknoopt of zeer hoogpolig tapijt. Het tapijt kan gaan rafelen.

### Zuigen met de hand-turboborstel

- Plaats de borstel op de handgreep of de zuigbuis, afhankelijk van de situatie.
- Schuif de borstel bij het zuigen rustig heen en weer. U bereikt dan het beste resultaat.



 Bij onderhoudswerkzaamheden dient u de stofzuiger uit te schakelen en de stekker uit de contactdoos te trekken.

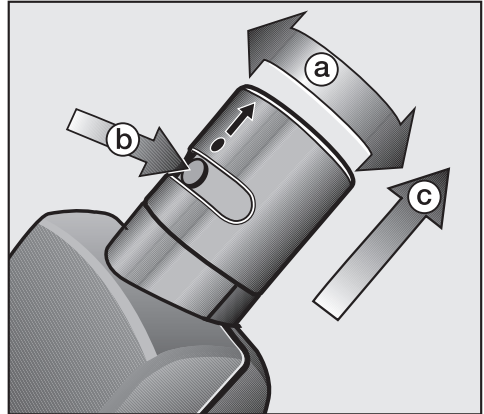
## Draden en haren verwijderen

- Draadjes, haren en dergelijke die zich om de borstelas gewikkeld hebben, kunt u met een schaar doorknippen en verwijderen. U kunt ze later met de stofzuiger opzuigen.

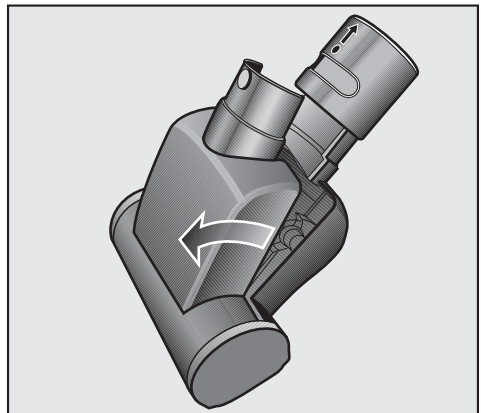


Bij hardnekkige verontreinigingen of bij een verstopping kunt u de borstel openen. Opgezogen grove delen kunt u dan eenvoudig verwijderen.

- Draai het bovenste gedeelte van het aansluitstuk zo dat de ontgrendelingsknop zich midden in de gleuf bevindt. De markeringen staan dan tegenover elkaar **(A)**.
- Druk nu op de ontgrendelingsknop **(B)** en trek het bovenste gedeelte tot de aanslag omhoog **(C)**.



- Klap de bovenkant van de borstel tot de aanslag omhoog. Verwijder nu alle vastzittende verontreinigingen uit de binnenruimte en van de borstelas.
- Sluit de bovenkant weer en schuif het bovenste gedeelte van het aansluitstuk goed over de ontgrendelingsknop. U hoort dan een klik.



Cette mini-turbobrosse répond aux consignes de sécurité en vigueur. Une utilisation inappropriée peut néanmoins provoquer des dégâts sur les personnes et les objets. Lisez le mode d'emploi avec attention avant de mettre votre turbobrosse en service ! Vous vous protégerez ainsi et éviterez de détériorer votre aspirateur et votre turbobrosse. Conservez soigneusement ce mode d'emploi !

### Utilisation conforme

► La mini-turbobrosse est prévue pour aspirer et broser uniquement sur les sols secs. Ne l'utilisez pas sur des personnes ou des animaux. Toutes autres utilisations ou modifications sont à vos risques et périls et peuvent être dangereuses. Le fabricant ne peut être tenu responsable d'éventuelles détériorations dues à une utilisation ou à une manipulation inappropriée.

### Précautions avec les enfants

► Les enfants ne doivent pas s'approcher de la turbobrosse pendant qu'elle fonctionne ! Ils pourraient y mettre la main et se blesser.

### Sécurité technique

- Arrêtez et débranchez l'aspirateur après chaque nettoyage/avant chaque entretien.
- Ne plongez jamais l'appareil dans l'eau et nettoyez-le à sec ou avec un chiffon légèrement humide. De l'humidité dans l'appareil peut provoquer une décharge électrique !

## Utilisation

► Ne touchez pas au rouleau de brosse lorsque la turbobrosse fonctionne. Risque de blessure.

► N'utilisez pas la mini-turbobrosse à proximité de la tête. Les cheveux longs risquent d'être aspirés et de s'enrouler autour de la brosse.

► N'approchez pas la mini-turbobrosse de tissus légers tels que rideaux, vêtements, foulards ! Ces pièces peuvent être aspirées et s'enrouler autour de la brosse.

► Arrêtez systématiquement l'aspirateur pendant les temps de pause pour éviter tout risque !

► N'aspirez pas de produits ou de gaz inflammables qui peuvent exploser et n'aspirez pas à proximité d'endroits où de tels produits sont rangés !

► N'aspirez pas de petites surfaces qui risquent de s'enrouler autour de la brosse !

► N'aspirez pas de liquides ou de poussière humide. Ceci peut entraîner des dysfonctionnements importants sur la turbobrosse et l'aspirateur et endommager la protection contre les décharges électriques. Laissez sécher complètement les moquettes et tapis fraîchement shampooinés avant de les aspirer.

► N'aspirez pas d'objets durs, lourds ou tranchants. Ils peuvent bloquer et endommager la turbobrosse et l'aspirateur.

► N'aspirez pas de cendre ou de charbon incandescent qui peuvent mettre le feu à la turbobrosse et à l'aspirateur.

## Elimination d'un ancien appareil

► Débarrassez-vous d'un ancien appareil en respectant l'environnement.

Le fabricant ne peut être tenu responsable des détériorations dues au non-respect des prescriptions de sécurité et mises en garde.

## Utilisation recommandée

La mini-turbobrosse est prévue pour aspirer sur les canapés, matelas, sièges auto, marches revêtues de moquette, etc.

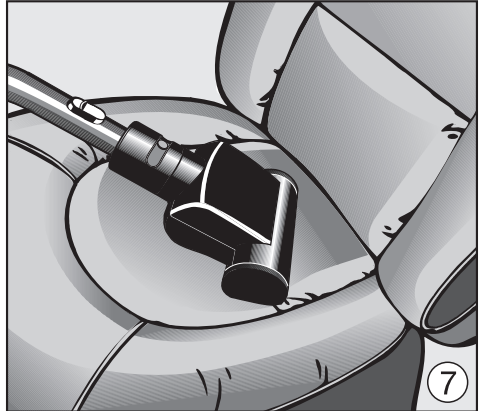
Toutefois, vous devez en premier lieu vous conformer aux conseils de nettoyage et d'entretien du fabricant de la surface à aspirer.

### **Vous ne devez pas utiliser la turbobrosse sur**


- les surfaces dures : façades de meubles, parquets en bois, sols carrelés... Le contact direct avec la mini-turbobrosse peut les endommager ainsi que la brosse elle-même.
- les tapis faits main ou à poils longs. Vous risquez d'en arracher les fils.

## Utilisation de la mini-turbobrosse

- Emboîtez la mini-turbobrosse sur la poignée ou sur le tube selon l'objet à aspirer de façon à travailler le plus confortablement possible.
- Passez la mini-turbobrosse lentement d'avant en arrière sur les tapis et moquettes pour obtenir le meilleur effet.

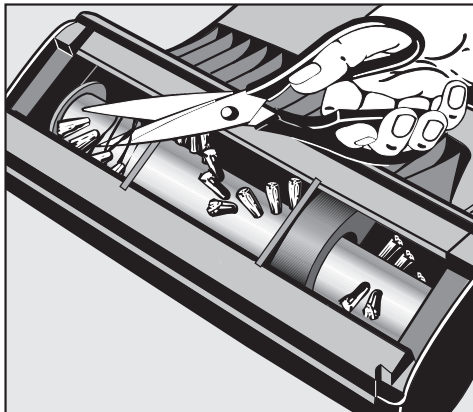




 Débranchez l'aspirateur avant d'effectuer le nettoyage de la mini-turbobrosse.

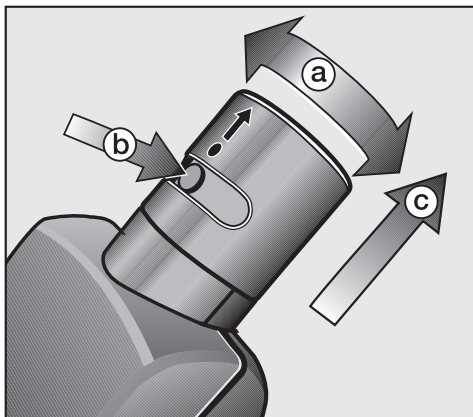
### Elimination des fils et cheveux

- Coupez les fils et cheveux qui se sont enroulés autour du rouleau de brosse avec une paire de ciseaux. Les morceaux sont ensuite aspirés par l'aspirateur.

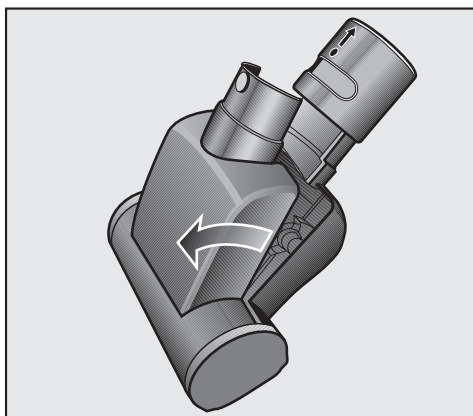


Vous pouvez ouvrir la semelle en cas de salissures tenaces ou d'objets bloqués dans le rouleau de brosse. Vous pouvez ainsi enlever facilement de gros débris ou salissures.

- Tournez le raccord de façon à placer le bouton de déverrouillage au centre du guide **A**.
- Appuyez sur le bouton de déverrouillage **B** et tirez le raccord jusqu'à la butée pour le dégager de la mini-turbobrosse **C**.



- Ouvrez la partie supérieure de la brosse jusqu'à la butée et enlevez toutes les salissures accumulées à l'intérieur et sur le rouleau de brosse.
- Refermez la mini-turbobrosse et repoussez le raccord sur le bouton de déverrouillage jusqu'au déclic.



## it - Indicazioni per la sicurezza e avvertenze

---

La turbospazzola manuale è conforme alle norme di sicurezza previste. Un uso improprio può tuttavia causare danni a persone e/o cose. Prima di mettere in funzione la turbospazzola manuale, leggere quindi con attenzione la presente istruzione d'uso per evitare rischi alla propria incolumità e danni sia all'aspirapolvere che alla spazzola stessa. Conservare con cura queste istruzioni.

### Impiego corretto

► La turbospazzola manuale può essere usata solamente per aspirare e spazzolare superfici asciutte. Non aspirare né spazzolare con la turbospazzola manuale persone o animali. Ogni altro impiego e qualsiasi modifica della turbospazzola manuale avvengono a proprio rischio e possono rivelarsi pericolosi.

Il produttore non risponde di danni causati da usi impropri o da impieghi errati.

### Se ci sono bambini in casa

► Tenere lontani i bambini dalla turbospazzola in funzione: potrebbero infatti infilare le mani o le dita nel rullo-spazzola rotante e riportare delle lesioni.

### Sicurezza tecnica

► Dopo l'uso e prima di qualsiasi operazione di pulizia o di manutenzione, spegnere sempre l'aspirapolvere e staccare la spina dalla presa.

► Non immergere mai, per nessun motivo, la turbospazzola manuale in acqua. Per pulirla utilizzare solamente un panno asciutto oppure leggermente inumidito.

# it - Indicazioni per la sicurezza e avvertenze

---

## Uso

▶ Non infilare le mani o le dita nel rullo-spazzola in funzione: pericolo di ferirsi.

▶ Non aspirare con la turbospazzola manuale ad altezza della testa: pericolo di aspirare e arrotolare sul rullo-spazzola i capelli lunghi.

▶ Tenere lontani dalla turbospazzola manuale in funzione oggetti come ad es. tende, abiti, sciarpe, che possono essere aspirati e arrotolati sul rullo.

▶ Durante le pause di lavoro, spegnere l'aspirapolvere per evitare rischi.

▶ Non aspirare materiali facilmente infiammabili o esplosivi e non passare l'aspirapolvere in luoghi dove sono conservate queste sostanze: pericolo di esplosione.

▶ Non passare l'aspirapolvere su superfici che possono essere aspirate o arrotolate.

▶ Non aspirare liquidi né materiali umidi: possono provocare seri danni al funzionamento della turbospazzola manuale e dell'aspirapolvere, nonché compromettere il sistema di protezione contro le scosse elettriche. Prima di aspirare superfici lavate o insaponate, attendere che siano completamente asciutte.

▶ Non aspirare oggetti pesanti, duri o appuntiti, che possono bloccare e danneggiare sia la turbospazzola manuale che l'aspirapolvere.

▶ Non aspirare cenere o carbone incandescenti o apparentemente spenti, che possono incendiare sia la turbospazzola manuale che l'aspirapolvere.

## Indicazioni per lo smaltimento

▶ Smaltire la turbospazzola manuale secondo le norme.

La casa produttrice non risponde di danni causati dal mancato rispetto delle indicazioni per la sicurezza e delle avvertenze.

## Consigli d'uso

La turbospazzola manuale è particolarmente indicata per la pulizia di mobili imbottiti, materassi, sedili dell'auto, scaglie rivestite di tappeti e simili.

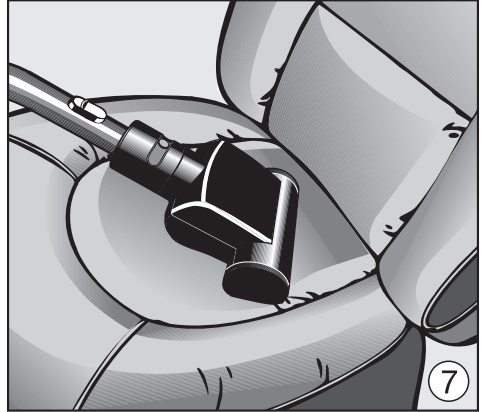
Attenersi innanzitutto alle indicazioni sulla cura e sulla pulizia fornite dal produttore dell'oggetto da pulire.


### Non si dovrebbero aspirare con la turbospazzola manuale

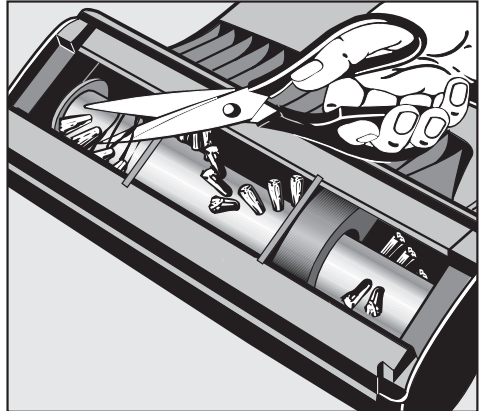
- superfici dure, come ad es. frontali di mobili, pavimenti in legno o pietra e simili. Il contatto tra turbospazzola e questo tipo di superfici potrebbe danneggiare sia l'una che le altre;
- tappeti intrecciati a mano oppure a pelo molto lungo: pericolo di tirare i fili.

### Modalità d'uso della turbospazzola manuale

- Inneastare la turbospazzola manuale sull'impugnatura oppure sul tubo aspirante rigido, a seconda di cosa Vi è più comodo in base al tipo di superficie da aspirare.
- Per ottenere i migliori risultati, passare la turbospazzola sulla superficie avanti e indietro con movimenti lenti.



 Prima di qualsiasi operazione di manutenzione alla turbospazzola manuale, spegnere l'aspirapolvere ed estrarre la spina dalla presa.

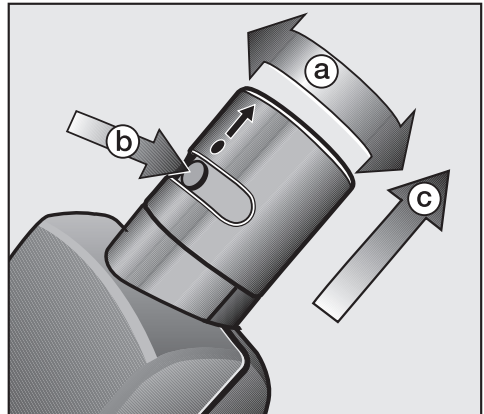


## Rimuovere fili e capelli

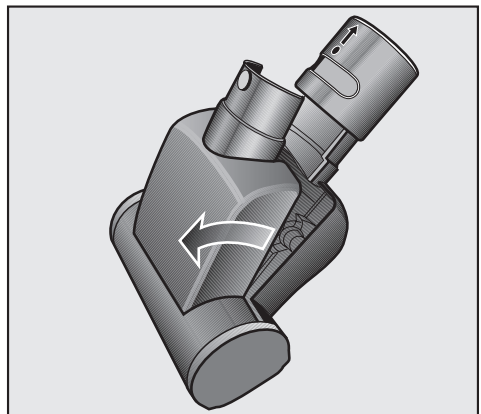
- Tagliare i fili e i capelli che si fossero arrotolati sul rullo-spazzola con una forbice e lasciare che i singoli frammenti vengano successivamente aspirati dall'aspirapolvere.

In caso di sporco tenace o di intasamento all'interno della turbospazzola manuale, aprire l'involucro per eliminare oggetti di grosse dimensioni, eventualmente aspirati.

- Ruotare il bocchettone fino a che il pulsante di sbloccaggio si trova al centro della guida **A**.
- Premere il pulsante di sbloccaggio **B** e tirare il bocchettone verso di sé fino alla battuta d'arresto **C**.



- Aprire la parte superiore della spazzola fino alla battuta d'arresto e rimuovere tutti i corpi estranei dall'interno della spazzola e dal rullo-spazzola.
- Infine chiudere la spazzola e spingere il bocchettone verso il basso finché scatta il pulsante di bloccaggio.



# es - Advertencias concernientes a la seguridad

---

Este turbocepillo de mano cumple todas las normas de seguridad vigentes. El uso o manejo indebido puede causar daños a personas y objetos.

¡Lea detenidamente las presentes Instrucciones de manejo antes de utilizar el turbocepillo de mano por primera vez, a fin de protegerse y evitar el deterioro del aspirador y del cepillo! ¡Conserve las presentes instrucciones de manejo en un lugar adecuado!

## Uso apropiado

▶ El turbocepillo de mano sólo debe ser usado para aspirar y cepillar superficies secas. No está permitido usarlo en personas o animales.

Otros usos y modificaciones del turbocepillo de mano correrán por cuenta y riesgo del usuario y se advierte del riesgo que pueden entrañar. No podrán reclamarse al fabricante los daños y perjuicios ocasionados por el uso inadecuado o indebido, así como por el manejo incorrecto del aspirador.

## Niños en casa

▶ ¡Mantenga a los niños alejados del turbocepillo de mano mientras esté aspirando con el mismo! Los niños podrían introducir la mano en el cepillo cilíndrico en funcionamiento y lesionarse.

## Seguridad técnica

▶ Después del uso y antes de limpiar o realizar cualquier trabajo de mantenimiento, desconecte el aspirador y desenchufe la clavija.

▶ ¡Nunca sumerja el aparato en agua! Límpielo con un paño seco o ligeramente húmedo. ¡La humedad en el interior del aparato podría dar lugar a descargas eléctricas!

# es - Advertencias concernientes a la seguridad

## Manejo

- ▶ ¡No introduzca nunca la mano en el cepillo cilíndrico mientras esté funcionando! Vd. podría lesionarse.
- ▶ ¡No aspire con el turbocepillo de mano cerca de la cabeza! Los cabellos largos podrían ser aspirados y enrollados en el cepillo cilíndrico.
- ▶ ¡No acerque el turbocepillo de mano a objetos como cortinas, prendas de vestir o bufandas! El aparato las podría aspirar y enrollar.
- ▶ ¡Por principio, desconecte el aspirador inmediatamente en los descansos, a fin de evitar cualquier riesgo!
- ▶ ¡No aspire sustancias o gases explosivos o fácilmente inflamables y no aspire en lugares donde se almacenen este tipo de sustancias!
- ▶ ¡No aspire superficies donde exista el riesgo de aspirar o enrollar objetos!
- ▶ ¡No aspire líquidos ni suciedad húmeda! La humedad puede dar lugar a considerables perturbaciones en el funcionamiento del turbocepillo de mano y del aspirador! Asimismo puede anular la protección contra descargas eléctricas. Después de la limpieza húmeda de las superficies, cerciórese de que estén completamente secas antes de pasar el aspirador.
- ▶ ¡No aspire objetos pesados, duros o con cantos cortantes, ya que el turbocepillo de mano y el aspirador se podrían obstruir y sufrir desperfectos!
- ▶ ¡No aspire ascuas o cenizas sin apagar! El aspirador y el turbocepillo de mano podrían inflamarse.

## Desestimación

- ▶ Lleve el turbocepillo de mano a un punto de recogida selectiva para su desecho.

El fabricante no se hace responsable de los daños que se hayan originado por la no observancia de las "Advertencias concernientes a la seguridad".

## Recomendaciones de uso

El turbocepillo de mano es adecuado para aspirar y cepillar tapizados, colchones, asientos de coche, escaleras enmoquetadas, etc.

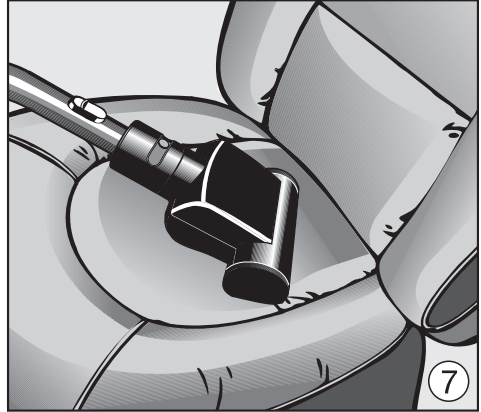
Recomendamos que consulte primero las instrucciones de limpieza y conservación del fabricante de la superficie que se va aspirar.

### Con el turbocepillo de mano no se deben limpiar


- superficies duras, como frontales de muebles, suelos de madera y piedra, etc. El cepillo podría entrar en contacto con el suelo y dañarlo o sufrir desperfectos él mismo.
- Alfombras hechas a mano o de pelo muy largo, ya que es posible que se rompan y se desprendan hilos.

### Modo de manejo del turbocepillo de mano

- Coloque el turbocepillo de mano en el mango o en el tubo aspirador, según lo que sea más cómodo para usted en la aspiración que vaya a realizar.
- Al aspirar las superficies, guíe el turbocepillo de mano lentamente hacia delante y hacia atrás, con el fin de lograr un óptimo efecto de aspiración.





 Antes de realizar cualquier trabajo de mantenimiento en el turbocepillo de mano, desconecte el aspirador y desenchufe la clavija.

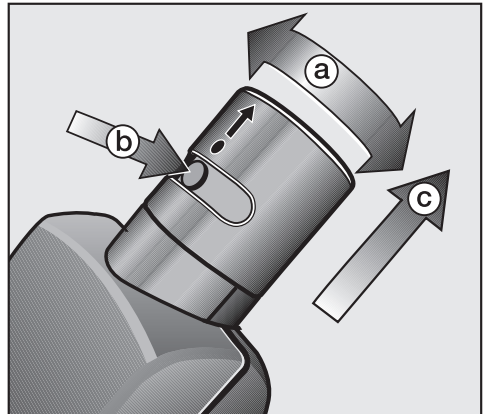


## Eliminación de hilos y pelos

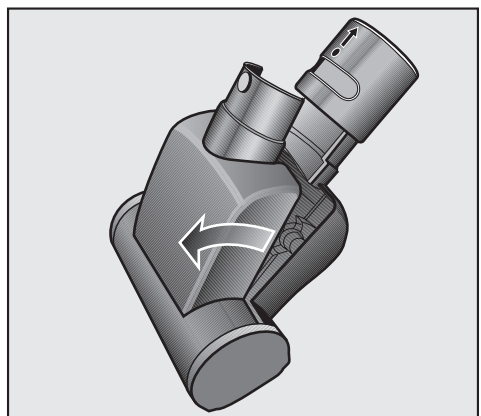
- Corte los hilos y pelos que se hayan enrollado en el cepillo cilíndrico con unas tijeras. Los restos se aspiran posteriormente con el aspirador.

En caso de suciedad tenaz u obstrucciones Vd. puede abrir el turbocepillo de mano. De este modo puede eliminar con facilidad los objetos grandes que se hayan aspirado.

- Gire el tubo de conexión hasta que el botón de desbloqueo se encuentre en el centro de la guía **(A)**.
- Presione el botón de desbloqueo **(B)** y extraiga el tubo hasta el tope del turbocepillo de mano **(C)**.



- Abra la tapa del cepillo hasta el tope y elimine toda la suciedad adherida del interior y del cepillo cilíndrico.
- A continuación cierre el cepillo y deslice el tubo hasta que llegue encima del botón de desbloqueo y encaje.



A escova manual Turbo mini corresponde às normas de segurança em vigor. Utilização inadequada pode provocar danos em pessoas e objectos.

Leia as instruções de utilização antes de iniciar o funcionamento com a escova.

Desta forma podem ser evitados erros de utilização e possíveis avarias. Guarde o livro de instruções.

### Utilização adequada

► A escova manual turbo mini só deve ser utilizada a nível doméstico para aspirar superfícies secas. A escova Turbo mini não deve ser utilizada em pessoas e animais.

Outro tipo de utilização é feito por conta e risco do utilizador e poderá ser perigoso.

O fabricante não pode ser responsabilizado por eventuais avarias que tenham sido provocadas por utilização inadequada do aparelho.

### Crianças

► Não permita que crianças toquem na escova enquanto estiver a funcionar. Perigo de ferimentos.

### Segurança técnica

► Antes de efectuar trabalhos de limpeza e manutenção desligue a ficha do aspirador da tomada.

► Não mergulhe a escova em água e utilize sempre um pano seco para a limpar. A humidade pode provocar choque eléctrico.

## Utilização

▶ Não toque no rolo da escova quando estiver em funcionamento. Perigo de ferimentos

▶ Não utilize a escova em funcionamento perto da cabeça. Cabelos compridos podem ser aspirados e enrolados.

▶ Ao aspirar mantenha certas peças como por exemplo cortinados, vestuário, lenços etc. bem distantes da escova porque podem ser sugadas e enroladas.

▶ Ao efectuar interrupções durante a aspiração desligue sempre o aspirador da corrente.

▶ Não aspire produtos de inflamação fácil, explosivos ou gases. Não aspire igualmente o local onde estes produtos estão armazenados.

▶ Não aspire zonas em que exista perigo de serem sugadas ou enroladas.

▶ Nunca aspire água ou sujidade com humidade porque podem causar avarias graves no aspirador e na escova. Além disso a protecção contra o choque eléctrico será afectada. Por isso deixe secar muito bem carpetes e alcatifas, acabadas de lavar, antes de aspirar.

▶ Não aspire objectos pesados, duros ou bícudos porque podem bloquear e danificar o aspirador e a escova.

▶ Não aspire carvão ou cinza quente, porque pode provocar incêndio no aspirador e na escova.

## Cuidados

▶ Quando se desfizer da escova entregue-a no local adequado para ser reciclada.

O fabricante não pode ser responsabilizado por danos ou avarias que sejam provocadas por utilização inadequada do aparelho e o não cumprimento do indicado no livro de instruções.

## Utilização

A escova de mão turbo é adequada para aspirar e escovar sofás, colchões, assentos, alcatifa do revestimento de escadarias, etc.

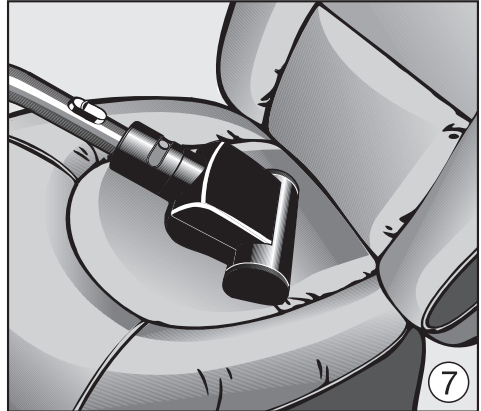
Mas em primeiro lugar deve seguir as indicações de limpeza e manutenção indicadas pelo fabricante do material que vai ser aspirado.


### Com a escova manual turbo mini não deve aspirar

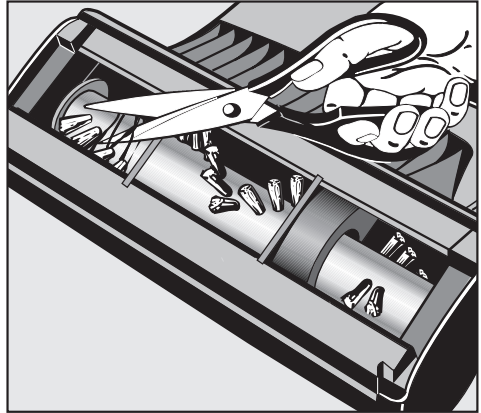
- zonas duras, por exemplo frentes de móveis, pavimentos, etc. A escova e essas superfícies podem ficar danificadas devido ao contacto directo com a escova.
- tapetes valiosos ou de pelo muito alto não devem ser aspirados com esta escova.

### Utilização da escova turbo mini

- Encaixe a escova na pega da mangueira ou no tubo de aspiração, conforme a situação e forma mais confortável de aspirar.
- Para obter um melhor efeito deslize a escova com movimentos lentos de trás para a frente.



 Desligue o aspirador antes de efectuar qualquer trabalho de reparação ou manutenção na escova turbo, desligando a ficha da tomada

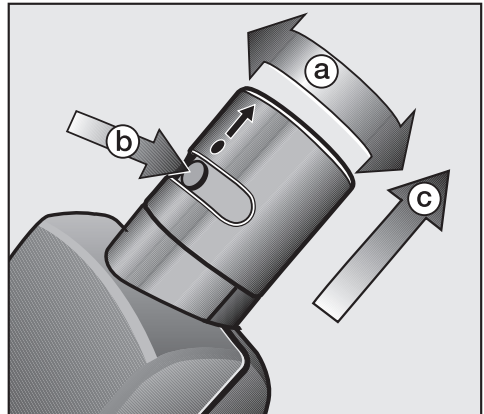


### Eliminar cabelos e linhas

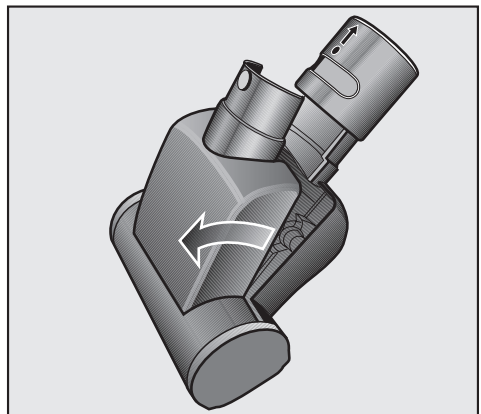
- Cabelos e linhas que eventualmente se enrolem na escova circular devem ser cortados com uma tesoura. Quando voltar a ligar o aspirador os cabelos ou linhas serão aspirados automaticamente.

A escova pode ser aberta no caso de sujidade ou obstrução no interior. Desta forma é mais fácil eliminar a sujidade que provoca a obstrução.

- Rode o canhão de forma que o botão de bloqueio se encontre centrado com o guia **A**.
- Carregue no botão de bloqueio **B** e puxe o canhão até ao batente da escova **C**.



- Abra a parte superior da escova e elimine a sujidade agarrada ao interior e ao rolo.
- No final volte a fechar a escova e deslize o canhão até sentir o encaixe do botão de bloqueio.



## ει - Υποδείξεις ασφαλείας

Η βούρτσα Turbo χειρός ανταποκρίνεται πλήρως στις ισχύουσες προδιαγραφές ασφαλείας. Καμιά φορά όμως, η απρόσεκτη χρήση της μπορεί να προκαλέσει ζημιά στο χειριστή αλλά και στη συσκευή. Διαβάστε με προσοχή τις οδηγίες χρήσης πριν χρησιμοποιήσετε για πρώτη φορά τη βούρτσα Turbo χειρός. Έτσι προστατεύετε τον εαυτό σας αλλά και τη σκούπα ή τη βούρτσα από οποιαδήποτε βλάβη. Φυλάξτε και ακολουθείτε πάντα τις οδηγίες χρήσης.

### Σωστή χρησιμοποίηση

▶ Η βούρτσα Turbo χειρός επιτρέπεται να χρησιμοποιείται μόνο για τον καθαρισμό στεγνών επιφανειών. Δεν επιτρέπεται να τη χρησιμοποιήσετε σε ανθρώπους και ζώα. Για οποιαδήποτε άλλη χρήση, τυχόν τροποποιήσεις ή αλλαγές πάνω στη βούρτσα Turbo χειρός, πλήρη ευθύνη φέρει ο χειριστής και πιθανώς μια διαφορετική χρήση της συσκευής να είναι επικίνδυνη και για τον ίδιο. Ο κατασκευαστής δεν ευθύνεται σε καμία περίπτωση για ζημιές που προκύπτουν από λανθασμένο χειρισμό της συσκευής.

### Για μικρά παιδιά

▶ Χωρίς επίβλεψη, δεν επιτρέπεται στα παιδιά να χρησιμοποιούν τη βούρτσα Turbo χειρός. Μπορεί να αγγίξουν τον περιστρεφόμενο κύλινδρο της βούρτσας και να τραυματισθούν.

### Τεχνική ασφάλεια

▶ Διακόπτετε τη λειτουργία της σκούπας μετά τη χρήση της και πριν από κάθε καθαρισμό ή συντήρηση. Βγάζετε το φως από την πρίζα.

▶ Καθαρίζετε πάντα τη βούρτσα Turbo χειρός με ένα στεγνό ή ελαφρά υγρό πανί. Μην τη βυθίζετε ποτέ μέσα σε νερό. Αν παραμείνει υγρασία μέσα στη συσκευή, υπάρχει κίνδυνος ηλεκτροπληξίας!

### Χειρισμός

- ▶ Μην ακουμπάτε κατά τη λειτουργία τον κύλινδρο της βούρτσας. Υπάρχει κίνδυνος τραυματισμού!
- ▶ Μην σκουπίζετε ποτέ με τη βούρτσα Turbo χειρός κοντά στο ύψος του κεφαλιού. Υπάρχει κίνδυνος τα μακριά μαλλιά να αναρροφηθούν και να μπερδευτούν!
- ▶ Μην πλησιάζετε ποτέ με τη βούρτσα Turbo χειρός κουρτίνες, φορέματα ή κασκόλ. Αυτού του είδους υφάσματα μπορεί να αναρροφηθούν και να μπερδευτούν!
- ▶ Σε τυχόν διαλείμματα κατά τον καθαρισμό, διακόπτετε πάντα τη λειτουργία της σκούπας, για να αποφύγετε οποιονδήποτε κίνδυνο.
- ▶ Μην πλησιάζετε εύφλεκτα ή εκρηκτικά υλικά, όπως π.χ. γκάζι, γιατί μπορεί με την αναρρόφησή τους να εκραγούν και να προκαλέσουν τραυματισμούς!
- ▶ Μην σκουπίζετε ποτέ σε επιφάνειες, οι οποίες εύκολα μπορεί να αναρροφηθούν ή να μπερδευτούν στο εσωτερικό της βούρτσας.
- ▶ Μην σκουπίζετε ή απορροφάτε νερά με τη βούρτσα Turbo χειρός, γιατί ενδέχεται αφενός μεν να προκληθούν σοβαρές βλάβες στη βούρτσα και στη σκούπα και αφετέρου να μειωθεί η ασφάλεια που έχουν για προστασία από ηλεκτροπληξία! Γιαυτό το λόγο δεν πρέπει να σκουπίζετε φρεσκοπλυμένα χαλιά, που δεν έχουν ακόμη στεγνώσει.

▶ Προσέξτε να μην αναρροφηθούν βαριά, σκληρά ή αιχμηρά αντικείμενα. Μπορεί να προκαλέσουν μπλοκάρισμα και βλάβες στη βούρτσα Turbo χειρός και στη σκούπα.

▶ Μην επιχειρήσετε την αναρρόφηση από στάχτη και κάρβουνα, που πιθανώς να μην έχουν σβήσει τελείως, γιατί μπορεί η βούρτσα Turbo χειρός και η σκούπα να πιάσουν φωτιά!

### Για τις παλιές συσκευές

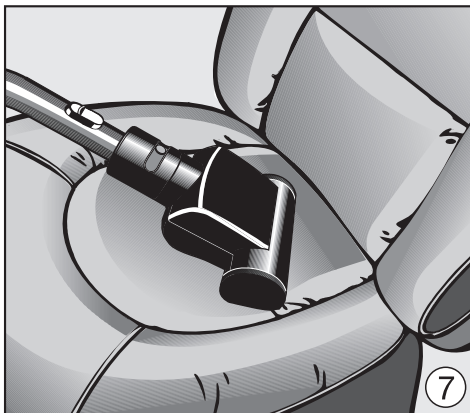
▶ Φροντίστε να παραδώσετε την παλιά σας βούρτσα Turbo χειρός στον αρμόδιο φορέα αποκομιδής απορριμμάτων.

Ο κατασκευαστής δεν μπορεί να θεωρηθεί υπεύθυνος για ζημιές που έχουν προκύψει από αδιαφορία του χειριστή να τηρεί με ακρίβεια τις παρούσες υποδείξεις ασφαλείας.

## Κατάλληλες επιφάνειες καθαρισμού

Η βούρτσα Turbo χειρός είναι ιδιαίτερα κατάλληλη για τον καθαρισμό ταπετσαρίας επίπλων, στρωμάτων, καθισμάτων αυτοκινήτου, μοκέτας που καλύπτει σκάλες και άλλων παρόμοιων επιφανειών.

Σημαντικό όμως είναι να λάβετε πρώτα σοβαρά υπόψη σας τις οδηγίες περιποίησης και καθαρισμού που συνιστά ο κατασκευαστής του κάθε είδους δαπέδου.



## Δεν επιτρέπεται να καθαρίσετε με τη βούρτσα Turbo χειρός

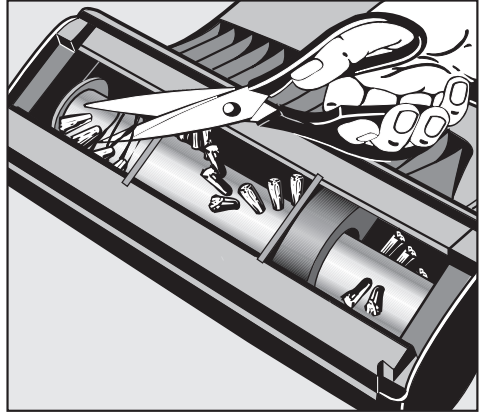
- σκληρές επιφάνειες, π.χ. προσόψεις επίπλων, παρκέ και μάρμαρα ή άλλες παρόμοιες επιφάνειες. Τέτοιες επιφάνειες μπορεί να καταστραφούν με την άμεση επαφή της βούρτσας Turbo χειρός. Επίσης υπάρχει κίνδυνος να καταστραφεί και η ίδια η βούρτσα.
- χαλιά χειροποίητα ή με πολύ μακρύ πέλος. Υπάρχει κίνδυνος να τραβηχτούν τα νήματα των χαλιών.

## Χρήση της βούρτσας Turbo χειρός

- Τοποθετείτε τη βούρτσα Turbo χειρός στη χειρολαβή ή στο μεταλλικό σωλήνα, ανάλογα πάντα με την απόσταση που σας διευκολύνει για τον καθαρισμό της κάθε επιφάνειας.
- Κατά τον καθαρισμό, κατευθύνετε τη βούρτσα Turbo χειρός σιγά σιγά προς τα εμπρός και προς τα πίσω. Έτσι επιτυγχάνετε το καλύτερο αποτέλεσμα.



**⚠** Διακόπτετε πάντα τη λειτουργία της ηλεκτρικής σκούπας, πριν προχωρήσετε σε οποιαδήποτε εργασία συντήρησης της βούρτσας Turbo χειρός και βγάζετε το φιλτράκι από την πρίζα.

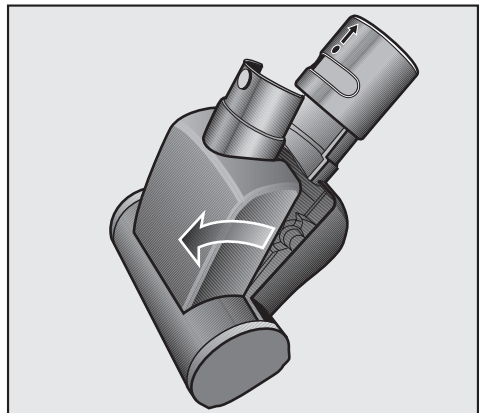
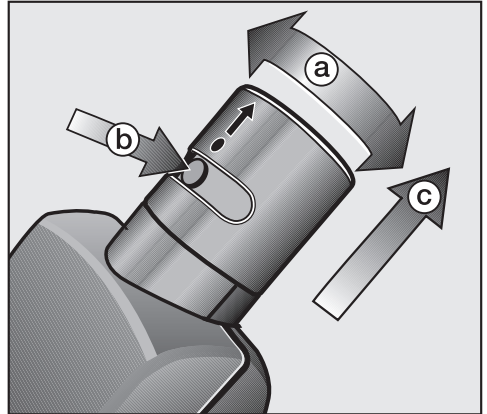


## Απομάκρυνση κλωστών και μαλλιών

- Κόβετε με ένα ψαλίδι κλωστές και μαλλιά που έχουν τυλιχτεί στον κύλινδρο της βούρτσας. Τα υπολείμματα θα αναρροφηθούν στη συνέχεια από την ηλεκτρική σκούπα.

Για σκληρότερους ρύπους που προκαλούν και μπλοκάρισμα στο εσωτερικό της βούρτσας Turbo χειρός, μπορείτε να την ανοίξετε. Έτσι μπορείτε να αφαιρέσετε ευκολότερα τυχόν μεγαλύτερα σκουπίδια που έχουν αναρροφηθεί.

- Περιστρέψτε την υποδοχή έτσι, ώστε το κουμπί απασφάλισης να είναι κεντραρισμένο στον οδηγό **A**.
- Πιέζετε το κουμπί απασφάλισης **B** και τραβάτε την υποδοχή από τη βούρτσα μέχρι την εγκοπή **C**.
- Ανοίγετε το πάνω τμήμα της βούρτσας μέχρι την εγκοπή και απομακρύνετε όλα τα σκουπίδια ή αντικείμενα που έχουν κολλήσει στον κύλινδρο και γύρω από αυτόν.
- Στη συνέχεια, κλείνετε τη βούρτσα και σπρώχνετε την υποδοχή πάνω από το κουμπί απασφάλισης, μέχρι να βεβαιωθείτε ακουστικά ότι έχει ασφαλίσει.



Denne håndturbobørste opfylder de foreskrevne sikkerhedsbestemmelser. U hensigtsmæssig brug kan dog forårsage skader på personer og genstande.

Læs brugsanvisningen nøje, før De tager håndturbobørsten i brug!

Derved beskytter De Dem selv, og skader på støvsugeren og børsten undgås. Opbevar venligst denne brugsanvisning.

### Retningslinier for brug af håndturbobørsten

▶ Håndturbobørsten må kun bruges til støvsugning og børstning af tørre flader. Mennesker og dyr må ikke støvsuges eller børstes med håndturbobørsten.

Anden anvendelse og ændringer af håndturbobørsten sker på eget ansvar og kan være farlig.

Producenten kan ikke gøres ansvarlig for skader, der er opstået, fordi børsten er blevet brugt til andre formål, end den er bestemt til, eller på grund af fejlbetjening.

### Børn i nærheden

▶ Sørg for at holde børn væk fra turbobørsten, mens De støvsuger, så de ikke tager fat i den roterende børstevalse og kommer til skade!

### Teknisk sikkerhed

▶ Efter brug og før rengøring/vedligeholdelse af støvsugeren skal den altid slukkes, og stikket skal trækkes ud.

▶ Håndturbobørsten må kun rengøres med en tør eller let fugtig klud. Den må aldrig komme i vand. Fugt i håndturbobørsten kan forårsage elektrisk stød.

## Brug

- ▶ Tag ikke fat i børstevalsen, mens støvsugeren er tændt! De kan komme til skade derved.
- ▶ Håndturbobørsten må ikke komme i nærheden af hovedet, når støvsugeren er tændt! Langt hår kan suges ind og blive viklet om valsen.
- ▶ Sørg for at holde f.eks. gardiner, tøjstykker og tørklæder væk fra håndturbobørsten. Ellers kan de blive suget ind og viklet omkring valsen.
- ▶ Sluk straks for støvsugeren, når De holder pause, for at undgå skader!
- ▶ Sug aldrig letantændelige eller eksplosive stoffer eller gasser op, og anvend ikke støvsugeren på steder, hvor sådanne stoffer opbevares!
- ▶ Støvsug aldrig på genstande, hvor der er risiko for, at trævler el.lign. kan suges ind og vikles op!
- ▶ Sug aldrig væsker eller fugtigt snavs op! Det kan medføre betydelige funktionsforstyrrelser på håndturbobørsten og støvsugeren. Desuden nedsættes beskyttelsen mod elektrisk stød. Lad rensede eller vaskede flader blive helt tørre, inden de støvsuges.
- ▶ Sug aldrig tunge, hårde eller skarpe genstande op! Disse kan blokere og beskadige håndturbobørsten og støvsugeren.
- ▶ Sug aldrig glødende aske eller kul op - heller ikke aske eller kul, der tilsyneladende er gået ud! Håndturbobørsten og støvsugeren kan bryde i brand.

## Bortskaffelse af håndturbobørsten

- ▶ Aflever håndturbobørsten på Deres genbrugsstation.

Producenten kan ikke gøres ansvarlig for skader, der er opstået som følge af tilsidesættelse af ovenstående råd om sikkerhed og advarsler.

## Anbefalet anvendelse

Håndturbobørsten er velegnet til støvsugning af polstrede møbler, madrasser, bilsæder, tæppebelagte trapper osv.

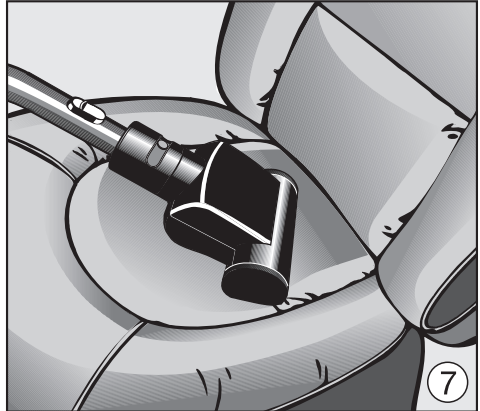
Man skal dog først og fremmest overholde rengørings- og plejeanvisningerne fra producenten af det materiale, der skal støvsuges.

### Håndturbobørsten må ikke anvendes til støvsugning af

- hårde flader, som f.eks. møbelfronter, træ- og stengulve osv. Sådanne flader kan blive beskadiget ved den direkte kontakt med håndturbobørsten. Desuden kan selve børsten ligeledes blive beskadiget.
- håndknyttede eller ekstremt langluede tæpper. Der er risiko for, at tråde bliver trukket ud.

## Anvendelse af håndturbobørsten

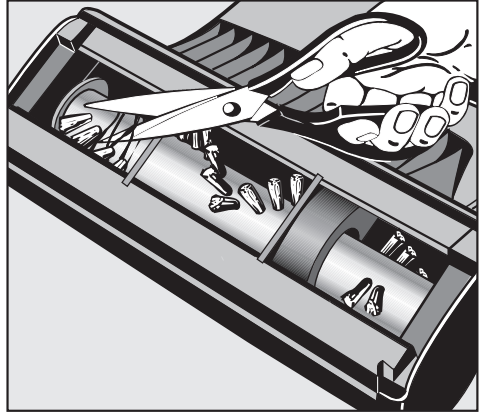
- Sæt håndturbobørsten på griberøret eller støvsugerrøret, alt efter hvad der er mest bekvemt for Dem i den aktuelle situation.
- Før håndturbobørsten langsomt frem og tilbage på fladen, der skal støvsuges. Herved opnås det bedste resultat.



 Sluk altid for støvsugeren før rengøring/vedligeholdelse af håndturbobørsten og træk stikket ud.

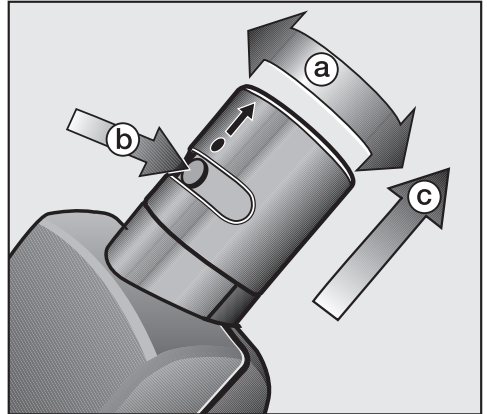
### Tråde og hår fjernes

- Tråde og hår, der har viklet sig rundt om børstevalsen, klippes over med en saks og suges derefter op med støvsugeren.

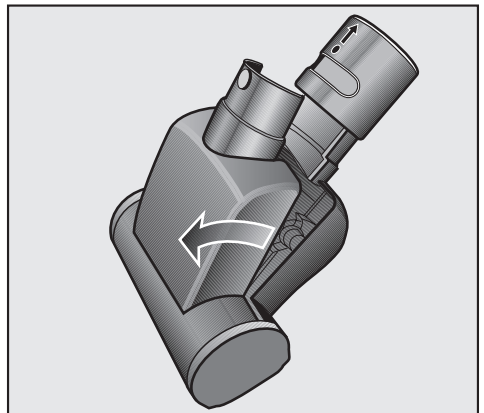


Ved hårdnakket snavs eller tilstopning i håndturbobørsten kan denne åbnes. Eventuelle større genstande, der er suget ind i børsten, kan herefter let fjernes.

- Studsen drejes, til låseknappen er midt i føringen **(A)**.
- Tryk på låseknappen **(B)** og træk studsens i retning væk fra håndturbobørsten, indtil der mødes modstand **(C)**.



- Børstens overdel åbnes helt, og al snavs, der sidder fast, fjernes fra det indvendige kabinet og børstevalsen.
- Derefter lukkes børsten, og studsens skubbes hen over låseknappen, til den "går i hak".



Håndturbobørsten oppfyller de påbudte sikkerhetskrav. Ukyndig bruk kan likevel føre til skader på personer og gjenstander. Les nøye gjennom bruksanvisningen før du begynner å bruke håndturbobørsten! Da beskytter du deg selv og unngår skader på støvsugeren og børsten. Ta vare på bruksanvisningen!

## Forskriftsmessig bruk

► Denne håndturbobørsten skal bare brukes til støvsuging og børsting av tørre flater. Mennesker og dyr må ikke støvsuges eller børstes med håndturbobørsten. Andre bruksmåter, ombygginger og forandringer av håndturbobørsten skjer på egen risiko og kan være farlig. Produsenten er ikke ansvarlig for skader som skyldes annen bruk enn håndturbobørsten er bestemt for, eller feil betjening.

## Barn i nærheten

► Hold barn unna håndturbobørsten mens du støvsuger med den! Barn kan ta i den roterende børstevelsen og skade seg.

## Teknisk sikkerhet

- Slå av støvsugeren etter bruk og før rengjøring/vedlikehold. Trekk ut støpselet.
- Håndturbobørsten må ikke dyppes i vann. Rengjør den bare med tørr eller litt fuktig klut. Fuktighet i håndturbobørsten innebærer fare for elektrisk støt!

## Bruk

- ▶ Ikke ta i børstevalsen mens den går rundt! Fare for skade!
- ▶ Ikke støvsug med håndturbobørsten i nærheten av hodet! Lange hår kan suges inn og bli viklet opp.
- ▶ Hold f.eks. gardiner, klær, sjal osv. unna håndturbobørsten. De kan suges fast og bli viklet opp.
- ▶ Slå alltid straks av støvsugeren ved pauser i støvsugingen, for å unngå fare!
- ▶ Ikke sug opp lettantennelige eller eksplosive stoffer eller gasser og ikke støvsug på steder hvor slike stoffer oppbevares!
- ▶ Støvsug ikke flater der det er fare for innsuging eller oppvikling!
- ▶ Væsker og fuktig smuss må ikke suges opp! Det kan føre til betydelige funksjonsfeil på håndturbobørsten og støvsugeren. Dessuten kan beskyttelsen mot elektrisk støt bli redusert. Flater som er våtrenset eller behandlet med sjampo, må tørke helt før de støvsuges.
- ▶ Ikke sug opp tunge, harde eller skarpe gjenstander! Håndturbobørsten og støvsugeren kan blokkeres og bli skadet.
- ▶ Glødende eller tilsynelatende sløknet aske eller kull må ikke suges opp! Håndturbobørsten og støvsugeren kan begynne å brenne.

## Kassering

- ▶ Kast håndturbobørsten på en forsvarlig, miljøvennlig måte.

Produsenten er ikke ansvarlig for skader som skyldes at sikkerhetsreglene ikke blir fulgt.

## Anbefalt bruk

Håndturbobørsten egner seg til støvsuging og børsting av stoppede møbler, madrasser, bilseter, teppebelagte trappetrinn osv.

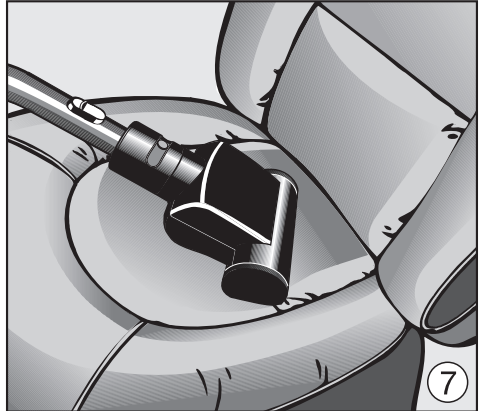
Følg imidlertid i første rekke rengjørings- og vedlikeholdsanvisningen fra produsenten av flaten som skal støvsuges.

### Følgende må ikke støvsuges med håndturbobørsten


- Harde flater, f.eks. møbelfronter, tre- og stengulv osv. Slike flater kan bli skadet ved direkte kontakt med håndturbobørsten. Selve børsten kan også bli skadet.
- Håndknyttete eller ekstremt langflossete flater. Det er fare for at tråder blir trukket ut.

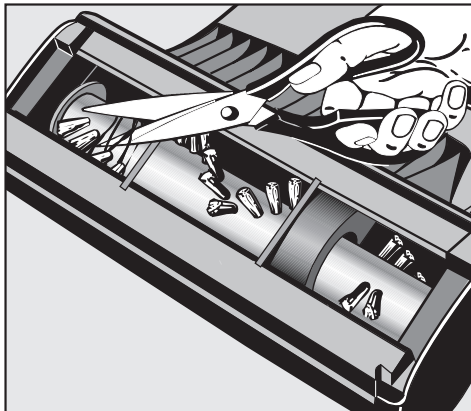
## Bruk av håndturbobørsten

- Fest håndturbobørsten på griperøret eller sugerøret, det som er mest praktisk i hvert enkelt tilfelle.
- Før håndturbobørsten langsomt frem og tilbake mens du støvsuger, da oppnås best sugeseffekt.





 Slå av støvsugeren før vedlikehold av håndturbobørsten og trekk ut støpselet.

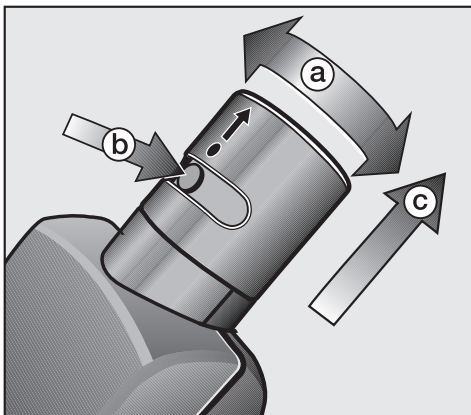


### Fjerning av tråder og hår

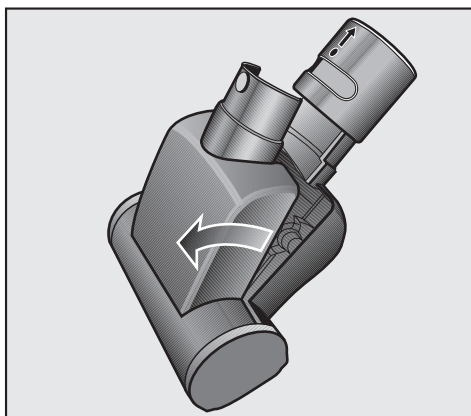
- Klipp av tråder og hår som har viklet seg rundt børstevalsen, med en saks. Sug dem opp med støvsugeren.

Ved hardnakkert smuss eller tilstoppinger inne i håndturbobørsten kan du åpne børsten. Eventuelle større deler som er sugd inn, er da lette å fjerne.

- Drei stussen slik at utløserknappen befinner seg midt i føringen **(A)**.
- Trykk på utløserknappen **(B)** og trekk stussen helt av fra håndturbobørsten **(C)**.



- Åpne børsteoverdelen helt og fjern alt smuss som sitter fast, fra innerrommet og børstevalsen.
- Lukk børsten og skyv stussen over utløserknappen til den fester seg.



Handturboborsten uppfyller gällande säkerhetskrav. Läs bruksanvisningen noga innan handturboborsten tas i bruk.

Det är viktigt för att undvika olycksfall och skador på dammsugaren och handturboborsten. Spara bruksanvisningen.

### Användningsområde

▶ Handturboborsten får endast användas för dammsugning och borstning av torra ytor. Dammsugaren får inte användas på människor och djur. Andra användningsområden, ombyggnader och ändringar av dammsugarens konstruktion sker på egen risk och kan innebära fara. Tillverkaren ansvarar inte för skador orsakade av att dammsugaren har använts på annat sätt än den är avsedd för eller på ett felaktigt sätt.

### Om det finns barn i hemmet

▶ Se till att barn inte är i närheten vid dammsugning med handturboborsten. Barn kan fastna med fingrarna i den roterade borsten och skadas.

### Teknisk säkerhet

▶ Stäng alltid av dammsugaren när den har använts och innan rengöring eller underhållsarbeten påbörjas. Dra ut stickproppen

▶ Doppa aldrig handturboborsten i vatten och rengör den endast med torr eller lätt fuktig trasa. Kommer det in fukt i dammsugaren föreligger risk för elektrisk stöt.

## Användning

▶ Rör inte den roterande borsten! Risk för skador!

▶ Dammsug inte med handturboborsten i närheten av huvudet. Långt hår kan sugas in och fastna.

▶ Håll gardiner, kläder, schalar etc borta från handturboborsten! De kan sugas in i dammsugaren eller lindas in i borsten.

▶ Stäng alltid av dammsugaren under en dammsugningspaus för att undvika olyckor.

▶ Dammsug aldrig lättantändliga/brännbara vätskor eller gaser och dammsug inte på platser där sådana ämnen kan finnas.

▶ Dammsug inte ytor där det finns risk att något föremål sugas in i dammsugaren eller lindas upp på handturboborsten!

▶ Dammsug inte vätskor eller fuktig smuts! Detta kan medföra avsevärda funktionsstörningar på handturboborsten. Dessutom kan skyddet mot elektriska stötar försämrats. Låt våta eller schamponerade mattor torka helt innan de dammsugs.

▶ Dammsug inga tunga, hårda eller skarpkantade föremål! Dammsugarslangen kan blockeras och dammsugaren skadas.

▶ Dammsug inte glödande aska eller kol! Handturboborsten och dammsugaren kan fatta eld.

## Att tänka på vid hantering av uttjänad handturboborste

▶ Lämna in handturboborsten för återvinning.

Tillverkaren ansvarar inte för skador som uppstått på grund av att säkerhetsanvisningarna och varningarna inte har följts.

## Rekommenderad användning

Handturboborsten lämpar sig för dammsugning av stoppade möbler, madrasser, bilsäten, mattbelagda trappsteg och liknande.

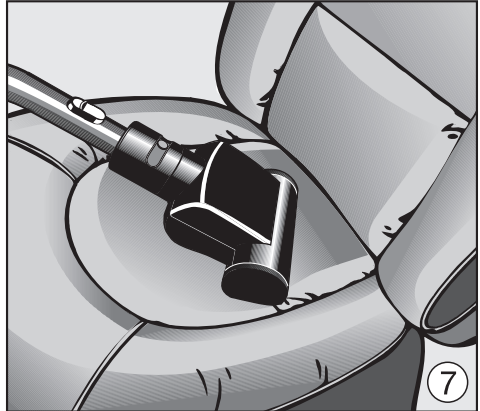
Beakta i första hand rengörings- och skötselanvisningarna från tillverkaren av de ytor som skall dammsugas.

### Handturboborsten lämpar sig inte för

- hårda ytor som t ex möbelfronter, parkett- och stengolv osv. Sådana ytor kan skadas av direktkontakt med handturboborsten. Även handturboborsten kan skadas.
- handknutna mattor och mattor med extremt lång lugg. Risken finns annars att trådarna dras ut.

## Användning av handturbo- borsten

- Sätt handturboborsten på greppröret eller på sugröret, beroende på vilket som är bekvämast vid dammsugningen.
- För att uppnå bästa sugeffekt med handturboborsten dammsuger man med långsamma rörelse.



 Stäng alltid av dammsugaren och dra ut stickproppen innan skötsel av handturboborsten.

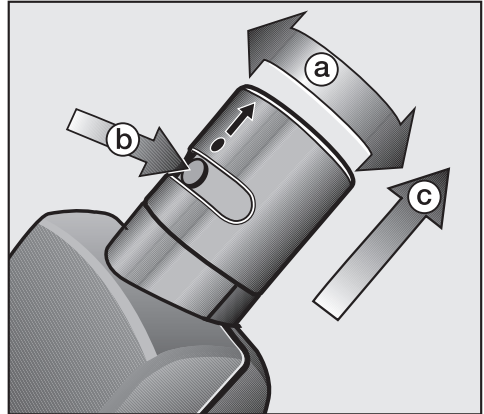
### Avlägsna trådar och hårstrån

- Klipp av trådar och hårstrån som har lindats upp på valsen med en sax. Sug därefter upp dem med dammsugaren.

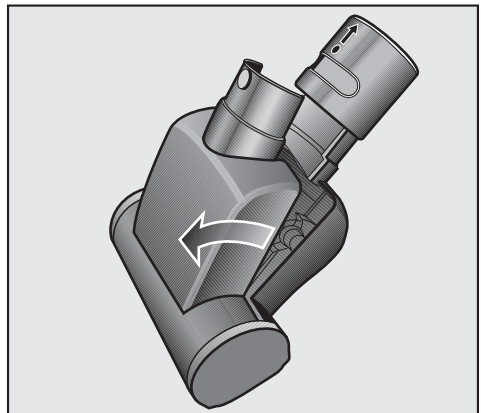


Om handturboborsten är igensatt av smuts inuti borsten kan den öppnas. Större delar som sugits in kan då enkelt avlägsnas.

- Vrid anslutningen så att låsknappen befinner sig i mitten av skåran **(A)**.
- Tryck på låsknappen **(B)** och dra av anslutningen från handturboborsten **(C)**.



- Fäll upp borstens överdel helt och avlägsna all fastsittande smuts från borstens insida och från borstvalsens.
- Fäll sedan ner borstens överdel och tryck fast anslutningen tills den snäpper fast på låsknappen.



Tämä käsiturbosuutin on hyväksyttyjen teknisten vaatimusten ja sähkölaitteille asetettujen turvallisuusmääräysten mukainen. Laitteen asiaton käyttö voi kuitenkin johtaa henkilö- ja esinevahinkoihin.

Lue käyttöohje huolellisesti, ennen kuin alat käyttää turbosuutinta!

Näin vältät mahdolliset vahingot ja pölynimurisi tai turbosuuttimen rikkoutumisen.

Säilytä tämä käyttöohje huolellisesti!

## Asianmukainen käyttö

► Käsiturbosuutin on tarkoitettu ainoastaan kotitalouksien pintojen kuivaimu-  
rointiin. Turbosuuttimella ei saa imuroi-  
da eikä harjata ihmisiä eikä eläimiä.  
Kaikenlainen muu käyttö tapahtuu käyt-  
täjän omalla vastuulla ja saattaa olla  
vaarallista. Sama koskee turbosuutti-  
meen mahdollisesti tehtyjä jälkiasen-  
nus- ja muutostöitä.  
Valmistaja ei ole vastuussa vahingoista,  
jotka aiheutuvat laitteen asiattomasta  
käytöstä.

## Jos kotonasi on lapsia

► Pidä lapset loitolla käsiturbosuutti-  
mesta, kun käytät sitä! Lapset voivat ty-  
öntää sormensa pyörivään harjateleaan  
ja loukata itsensä.

## Tekninen turvallisuus

► Irrota pölynimurin pistotulppa pisto-  
rasiasta aina, kun lopetat turbo-  
suuttimen käytön, tai ennen kuin alat  
huoltaa ja puhdistaa turbosuutinta. Kun  
irrotat pistotulpan pistorasiasta, tartu  
aina pistotulppaan, älä vedä sähköjoh-  
dosta.

► Älä koskaan upota turbosuutinta ve-  
teen! Puhdista turbosuutin ainoastaan  
kuivalla tai kostealla rievulla. Laitteen si-  
sällä oleva kosteus voi aiheuttaa oiko-  
sulun!

## Käyttö

- ▶ Älä koskaan koske turbosuuttimen harjatelaa, kun turbosuutin on käynnissä! Loukkaantumisvaara.
- ▶ Varo pitämästä päästäsi turbosuuttimen läheisyydessä! Pitkät hiukset voivat imeytyä sisään ja kiertyä harjattelan ympärille.
- ▶ Varo käyttämästä turbosuutinta vapaasti riippuvien kankaiden, kuten verhojen, löysien vaatteiden tai huivien läheisyydessä! Tällaiset tekstiilit voivat imeytyä sisään ja kiertyä harjattelan ympärille.
- ▶ Kytke pölynimuri aina pois päältä, kun pidät tauon imuroinnissa. Näin välttyt mahdollisilta vahingoilta!
- ▶ Älä imuroi helposti syttyviä tai räjähtäviä nesteitä tai kaasuja. Älä myöskään imuroi tiloissa, jossa säilytetään tällaisia aineita. Räjähdyksivaara!
- ▶ Älä imuroi pintoja, jotka voivat imeytyä harjattelan sisään ja tukkia turbosuuttimen!
- ▶ Älä imuroi pölynimurilla nesteitä tai märkää likaa; ne voivat aiheuttaa toimintahäiriöitä tai heikentää sähköiskusuojausta. Kun puhdistat pintoja vaahtopesuaineella, anna pesuaineen kuivua täysin ennen imurointia.
- ▶ Älä imuroi painavia, kovia tai teräväkulmaisia esineitä. Ne saattavat tukkia turbosuuttimen tai vahingoittaa pölynimuria.
- ▶ Älä imuroi hehkuvaa tuhkaa tai hiiliä, sillä ne saattavat sytyttää turbosuuttimen tai imurin tuleen.

## Käytöstä poistaminen

- ▶ Vie käytöstä poistettava käsiturbo-suutin asianmukaiseen keräyspisteeseen.

Mikäli turbosuutinta käytetään ohjeiden vastaisesti tai huolimattomasti, vastuu syntyvistä esine- ja henkilövahingoista lankeaa tuotteen käyttäjälle.

## Käsiturbosuuttimen toiminta

Käsiturbosuutin soveltuu topattujen huonekalujen, patjojen, auton istuinten, matolla päällystettyjen portaiden yms. imurointiin ja harjaukseen.

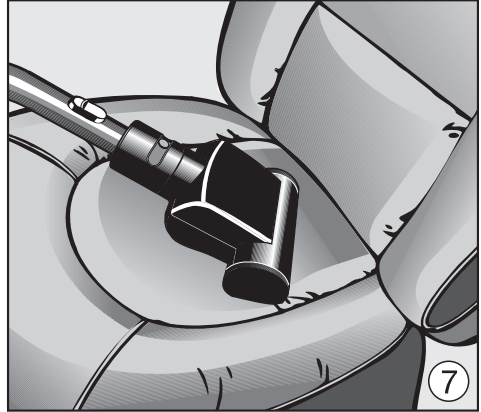
Noudata kuitenkin ensisijaisesti imuroitavan pinnan valmistajan puhdistus- ja hoito-ohjeita.

### Älä käytä käsiturbosuutinta


- koviin pintoihin, kuten puisten huonekalujen, puuovien, puu- ja kivilattioiden yms. pintoihin imuroimiseen. Kovat pinnat saattavat vahingoittaa joutuessaan kosketuksiin käsiturbosuuttimen kanssa. Kovat pinnat saattavat myös vahingoittaa itse käsiturbosuutinta.
- käsin solmittujen tai pitkänukkaisten esineiden imurointiin. Laite saattaa vetää lankoja tällaisista esineistä.

### Käsiturbosuuttimen käyttö

- Kiinnitä käsiturbosuutin imurin imuputkeen tai suoraan imuletkun kädensijaan, mikä vain kulloinkin tuntuu kätevimmältä.
- Liikuta käsiturbosuutinta hitaasti edestakaisin imuroitavaa pintaa pitkin, niin saavutat parhaan tuloksen.





 Irrota pölynimurin pistotulppa pistorasiasta aina ennen kuin ryhdyt huoltamaan käsiturbosuutinta.

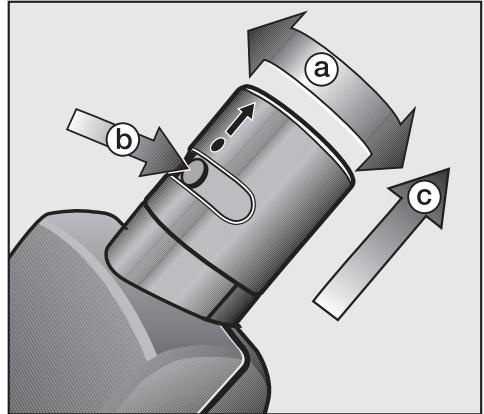
### Lankojen ja hiusten poisto

- Leikkaa harjatelan ympärille kiertyneet hiukset ja langat poikki saksilla. Imuroi lopuksi palaset imuriin.

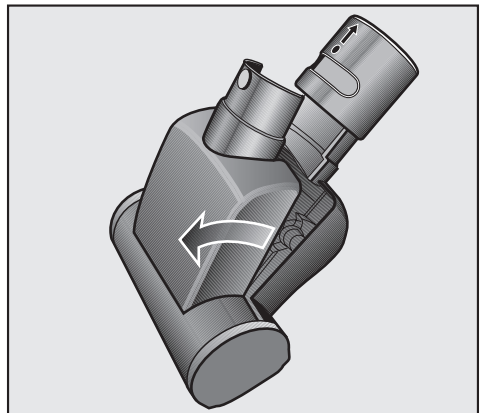


Jos harjassa on hankalasti poistettavaa likaa tai jos harja on tukossa, voit avata harjan. Näin voit myös poistaa vahingossa imuroimasi pienet esineet.

- Kierrä liitäntäkaulusta siten, että vapautuspainike on uran keskellä **(A)**.
- Paina vapautuspainiketta **(B)** ja vedä kaulusta vasteeseen saakka ulos käsiturbosuuttimesta **(C)**.



- Käännä harjan yläosa auki vasteeseen saakka ja irrota kiinni tarttunut lika harjan sisältä ja harjatelasta.
- Sulje harja ja työnnä liitäntäkaulusta sisään, kunnes lukituspainike napsahtaa kuuluvasti paikalleen.



# en - USA - Important Safety Instructions

---

The Miele Turbobrush complies with all legal safety requirements. Improper use can cause both personal injury and property damage. Before using the appliance, read the Operating Instructions carefully. They give information on the safety, operation and care of the appliance. Keep these instructions in a safe place for future reference.

## **READ ALL INSTRUCTIONS BEFORE USING THIS APPLIANCE**

### **Correct usage**

- ▶ The hand-held Turbobrush must only be used for household purposes to vacuum and brush dry floor surfaces.
- ▶ Do not use on people or on animals.
- ▶ The manufacturer cannot accept responsibility for damage or injury when this appliance is used in a manner inconsistent with its designed purpose, or if the instructions in this manual are not followed. Use only as described in this manual.
- ▶ This appliance is intended strictly for household use only.

### **Child Safety**

- ▶ Do not allow the vacuum cleaner to be used as a toy.
- ▶ Exercise extreme caution when using near children. Moving parts and suction can cause injury.

### **Technical safety**

- ▶ Before connecting the Turbobrush to the vacuum cleaner, make sure the vacuum cleaner is turned off and disconnected from the electrical outlet.
- ▶ Do not unplug vacuum by pulling on cord. To unplug, grasp the plug, not the cord
- ▶ Turn off all controls before unplugging.
- ▶ Do not immerse the hand-held Turbobrush into any liquid. Clean only with a dry cloth or slightly damp cloth to avoid any moisture getting into the vacuum cleaner, which could lead to the danger of an electric shock.

## Daily Use

- ▶ Do not touch the brush roller while it is rotating.
- ▶ Do not use the hand-held Turbo-brush at head level. Long hair, ties, scarves etc. could be sucked in and become entangled in the brush roller.
- ▶ Keep hair, loose clothing, curtains, fingers and all parts of the body away from openings and moving parts.
- ▶ Turn off all controls before unplugging. Unplug from the outlet when not in use and before servicing.
- ▶ Do not use to pick up flammable or combustible liquids, such as gasoline, or use in areas where they may be present.
- ▶ Do not use the hand-held Turbo-brush on surfaces that can unravel or be sucked in.
- ▶ Do not vacuum up liquids or damp dirt. This will cause damage and seriously impair the functioning and electrical safety of the vacuum cleaner and could create a risk of electric shock. Freshly shampooed carpets or upholstery should be completely dry before they are vacuumed up.
- ▶ Do not vacuum up items which are heavy, hard or have sharp edges.
- ▶ Do not pick up anything that is burning or smoking, such as cigarettes, matches, or hot ashes, to avoid the risk of fire.

## Disposing of an old appliance

- ▶ Before discarding an old appliance, the power cord should be removed. Unplug the vacuum. Cut the power cord off the appliance as close to the vacuum as possible and cut the plug off the cord. The plug cut from the cord should be disabled and properly discarded. Under no circumstance should this plug be inserted into a socket (electric shock hazard.)

The manufacturer cannot be held liable for damage or injury caused by non-compliance with these Important Safety instructions.

## Operation

The hand-held Turbobrush is intended for vacuuming upholstery, mattresses, car seats, carpeted stairs and other areas inaccessible to the standard Floor Turbobrush.

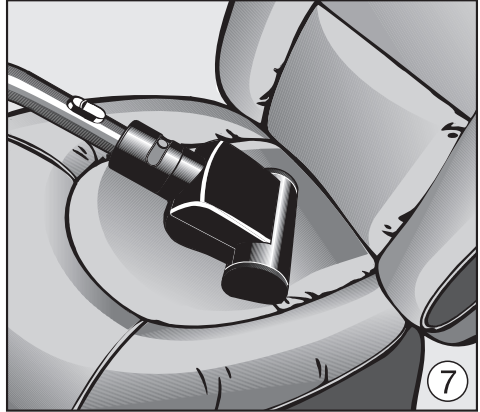
Follow the manufacturer's care and maintenance instructions for approved handheld Turbobrush applications.


### **Do not use the handheld Turbobrush on the following surfaces**

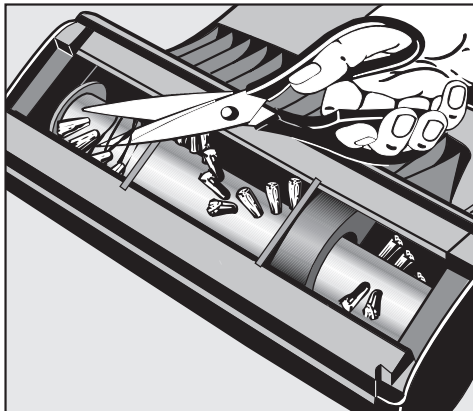
- hard surfaces such as wood or stone flooring, or wooden furniture. Using the Hand Turbobrush on these surfaces can damage them or the Turbobrush itself.
- handmade or knitted items or surfaces with long, loose threads, and on any fabric that can unravel.

### **Using the Hand Turbobrush**

- The Hand Turbobrush can be placed on the end of the suction wand or directly on the hand grip; whichever is more convenient.
- For best results, slowly push, then pull the Turbobrush across the surface you are cleaning.



 Always turn off the vacuum cleaner and disconnect the plug from the electrical supply before cleaning or servicing the Turbobrush or vacuum.

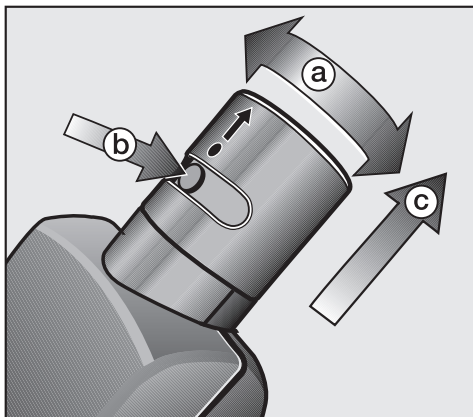


## Removing threads and hairs wrapped around the roller:

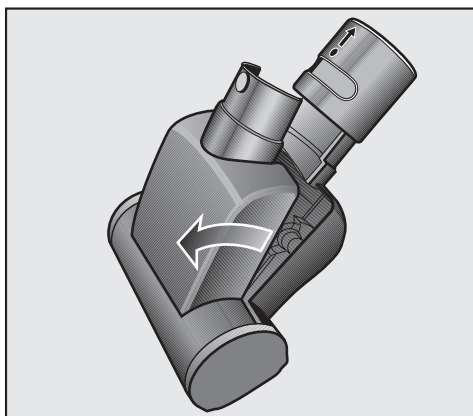
- Cut any threads or hairs that have become entangled on the brush roller with a pair of scissors. The cut pieces will be drawn in by the suction power of the vacuum cleaner the next time it is used.

More obstinate tangles or blockages can be removed after opening the Turbobrush roller cover. Any large particles which have been drawn in can then be removed.

- Turn the grip so that the release button is in the middle of the guide (illustration **A**).
- Press in the locking ring **B** and pull the wand until it separates from the Hand Turbobrush **C**.



- Lift the upper part of the casing as far as it will go, and remove any debris from the inside of the casing and from the brush roller.
- Close the casing and push the grip back into position until it clicks into place over the release button.



Данная малая турбощетка соответствует приводимым нормам безопасности. Однако ее ненадлежащая эксплуатация может нанести вред и человеку, и вещам.

Прочтите внимательно инструкцию по эксплуатации, прежде чем начать эксплуатацию малой турбощетки!

Этим Вы убережете себя от травм и избежите повреждений пылесоса и щетки. Бережно храните инструкцию по эксплуатации.

### **Надлежащее использование**

▶ Данную малую турбощетку разрешается использовать только для чистки сухих поверхностей. Нельзя чистить с помощью турбощеткой людей или домашних животных.

Другие виды использования, переделки и изменения в турбощетке могут представлять угрозу для собственной безопасности.

Производитель не может нести ответственности за повреждения, причиной которых было использование малой турбощеткой не по назначению или ее неправильная эксплуатация.

### **Если рядом дети**

▶ Держите детей подальше от малой турбощеткой, если Вы пылесосите с ее помощью! Дети могут взяться за двигающиеся валики щетки и получить травму.

### **Техническая безопасность**

▶ Выключайте пылесос после его использования и перед началом каждой его очистки/обслуживания. Вытащите сетевую вилку из розетки.

▶ Никогда не окунайте малую турбощетку в воду и протирайте ее только сухой или слегка влажной тряпкой. При наличии влажности внутри прибора возникает опасность поражения электрическим током!

## Эксплуатация

- ▶ Не беритесь за двигающиеся валики щетки! Существует опасность получения травмы!
- ▶ Не пылесосьте с помощью малой турбощеточки вблизи головы! Длинные волосы могут быть засосаны и намотаны.
- ▶ Держите такие вещи, как, например, гардины, платья, платки, подальше от малой турбощеточки. Такого рода вещи могут быть засосаны и намотаны!
- ▶ В целях безопасности обязательно сразу же отключите пылесос при паузе в работе!
- ▶ Не пылесосьте легко воспламеняющиеся или взрывоопасные вещества или газы, а также в местах, где складированы такого рода вещества!
- ▶ Не пылесосьте участки, когда существует опасность их засасывания или наматывания!
- ▶ Не пылесосьте жидкости и влажную грязь! Это может привести к увеличению помех при работе как малой турбощеточки, так и всего пылесоса; кроме того может быть нарушена защита от удара электротоком. Покрытия после влажной чистки или обработки шампунем полностью просушите перед тем, как начать пылесосить.

▶ Не пылесосьте тяжелые, твердые или с острыми кромками предметы!

Работа малой турбощеточки и пылесоса может быть заблокирована, что может привести к их повреждению.

▶ Не пылесосьте тлеющую или еще не погасшую золу или уголь!

Это может привести к возгоранию малой турбощеточки и пылесоса.

## Иметь в виду при утилизации

▶ Подготовьте малую турбощеточку для надлежащей утилизации.

Изготовитель не будет нести ответственности за повреждения, причиной которых было несоблюдение указаний по безопасности и игнорирование предупреждений.

## Рекомендации по применению

Малая турбощетка подходит для чистки мягкой мебели, матрасов, сидений автомобиля, лестничных ступенек с ковровым покрытием и т.д.

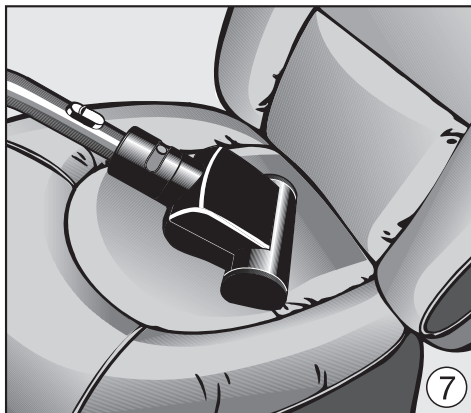
Однако в первую очередь учитывайте указания по чистке и уходу, приводимые изготовителями напольных покрытий.

### Не следует чистить с помощью малой турбощетки


- твердые поверхности, такие как, например, фасады мебели, деревянные и каменные полы и т.д. Такие поверхности могут быть повреждены при непосредственном контакте с работающей малой турбощеткой. Равным образом может повредиться и сама малая турбощетка.
- покрытия с участками ручной вязки или очень длинным ворсом. Существует опасность выдергивания нитей.

### Использование малой турбощетки

- Вставьте малую турбощетку в трубку-рукоятку или удлинительную трубку, в зависимости от того, как Вам удобнее пылесосить в конкретной ситуации.
- При работе медленно водите малой турбощеткой вперед и назад, таким образом Вы добьетесь наилучшего эффекта чистки.





 Вытащите сетевую вилку пылесоса из розетки, прежде чем приступать к работам по техническому обслуживанию малой турбощетки.

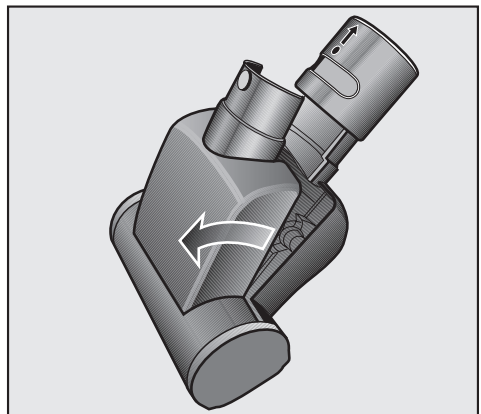
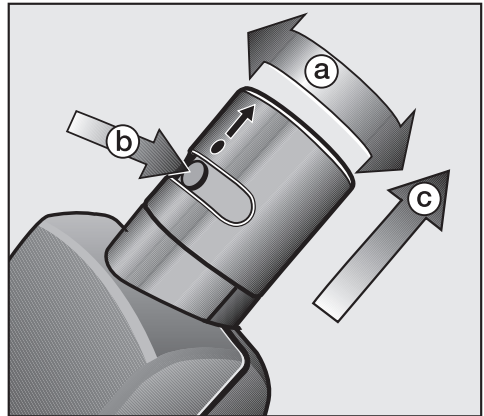


## Удаление ниток и волос

- Разрежьте с помощью ножниц нитки и волосы, которые намотались вокруг валиков щетки. Обрезки впоследствии будут всосаны пылесосом.

При наличии приставших загрязнений или закупорки во внутренней полости турбощетки Вы можете вскрыть кожух валиков. Крупные частицы, возможно всосанные при работе, можно будет тогда легко удалить.

- Поверните патрубок таким образом, чтобы отпирающая кнопка находилась по центру направляющей **A**.
- Нажмите на отпирающую кнопку **B** и оттяните до упора патрубок от малой турбощетки **C**.
- Откиньте верхнюю часть щетки до упора и удалите все застрявшие частицы грязи из внутренней полости и с валиков щетки.
- Затем закройте щетку и сдвиньте патрубок до фиксации отпирающей кнопки.







**Deutschland:**

Miele & Cie. KG, Carl-Miele-Straße 29, 33332 Gütersloh

Telefon: 05241 89-0 – Telefax: 05241 89-2090

Miele im Internet: [www.miele.de](http://www.miele.de)

## Free Manuals Download Website

<http://myh66.com>

<http://usermanuals.us>

<http://www.somanuals.com>

<http://www.4manuals.cc>

<http://www.manual-lib.com>

<http://www.404manual.com>

<http://www.luxmanual.com>

<http://aubethermostatmanual.com>

Golf course search by state

<http://golfingnear.com>

Email search by domain

<http://emailbydomain.com>

Auto manuals search

<http://auto.somanuals.com>

TV manuals search

<http://tv.somanuals.com>