

Please read before installation:

The following installation instructions assume that there is a solid structural frame which is supported entirely by ceiling joists, or by ceiling joists directly as outlined in the Operating and Installation instructions. Wall anchors included in the packaging are not for use in USA / CDN.

CAUTION:

Be aware of sharp edges when installing the hood. Ensure that power to the appliance is OFF while installation work is performed.

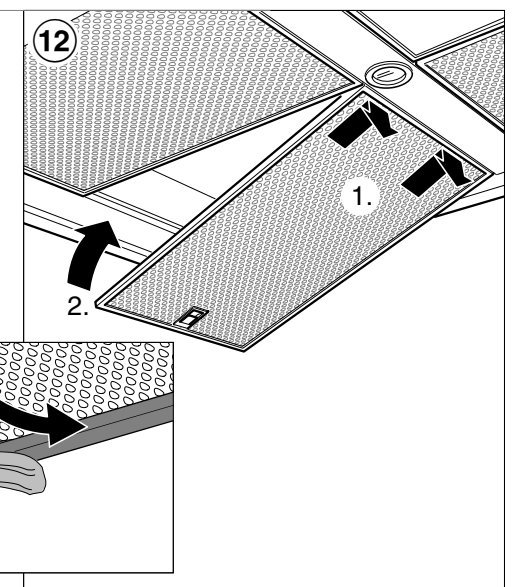
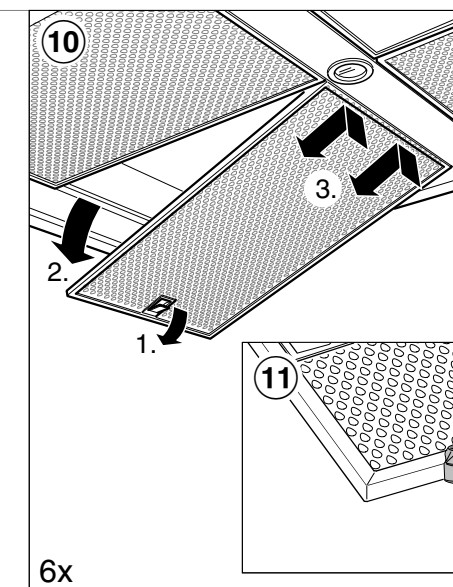
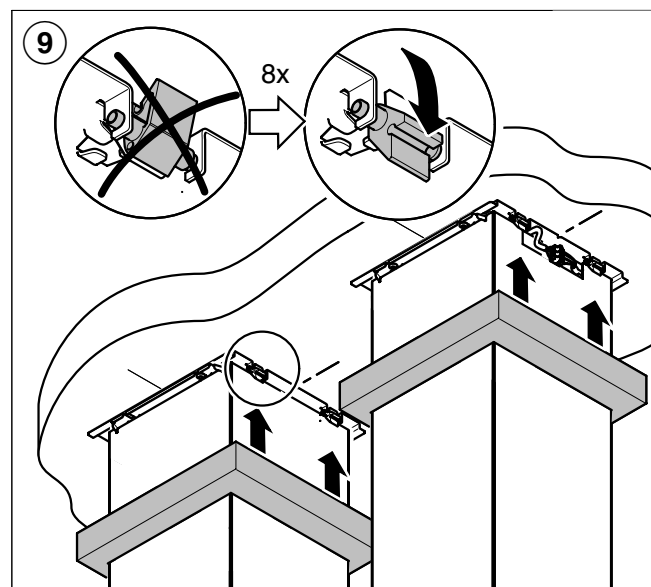
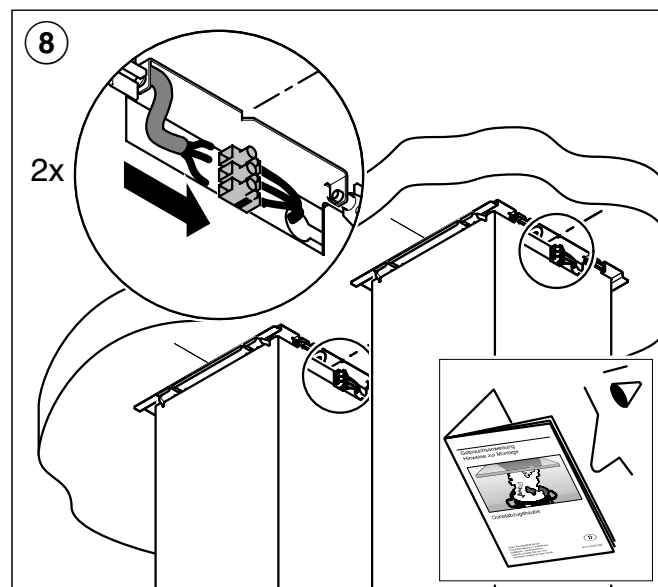
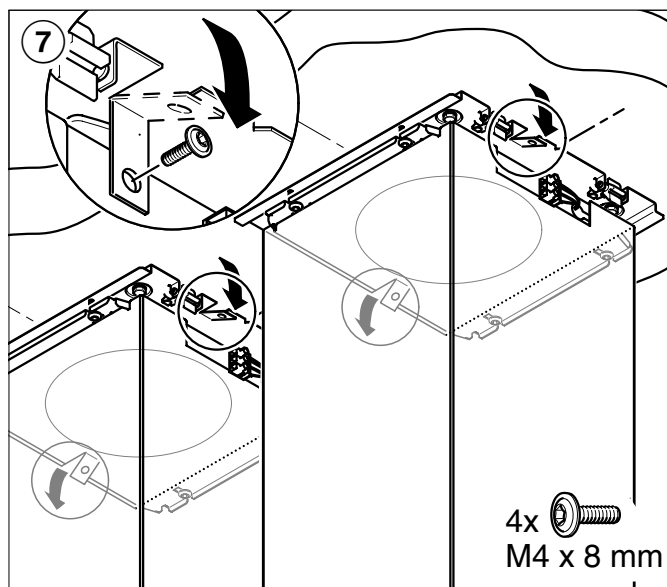
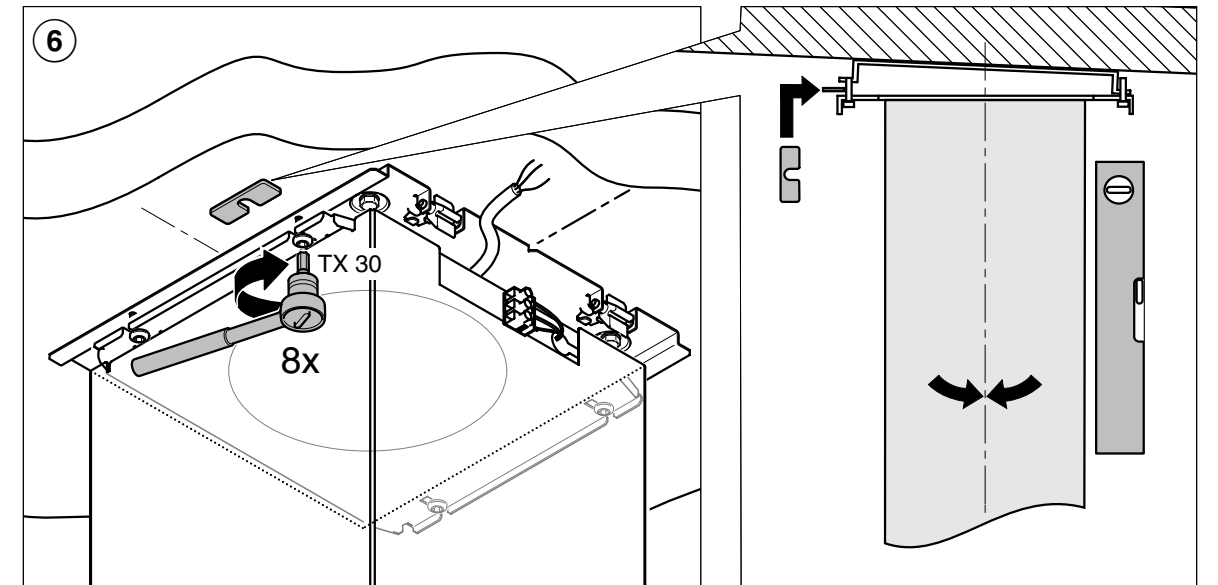
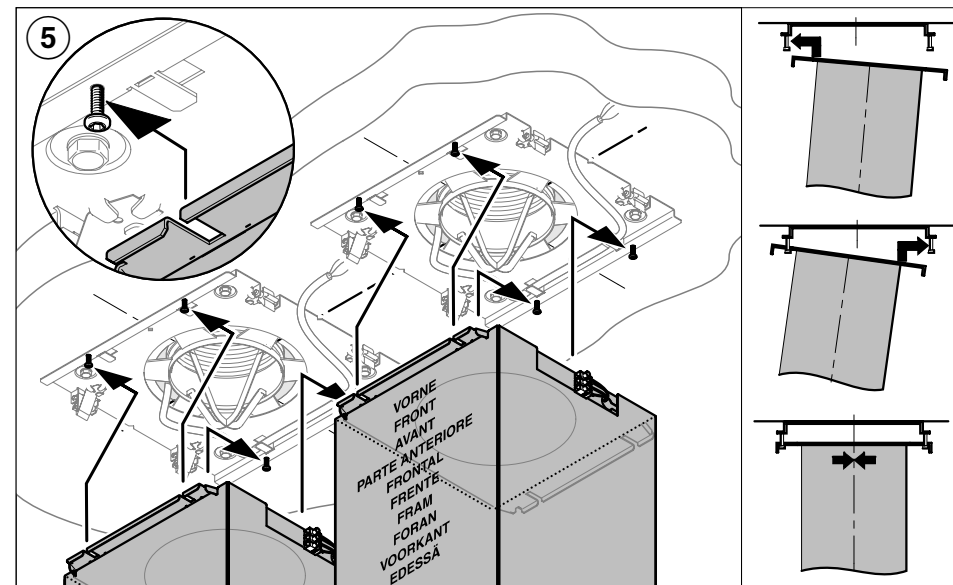
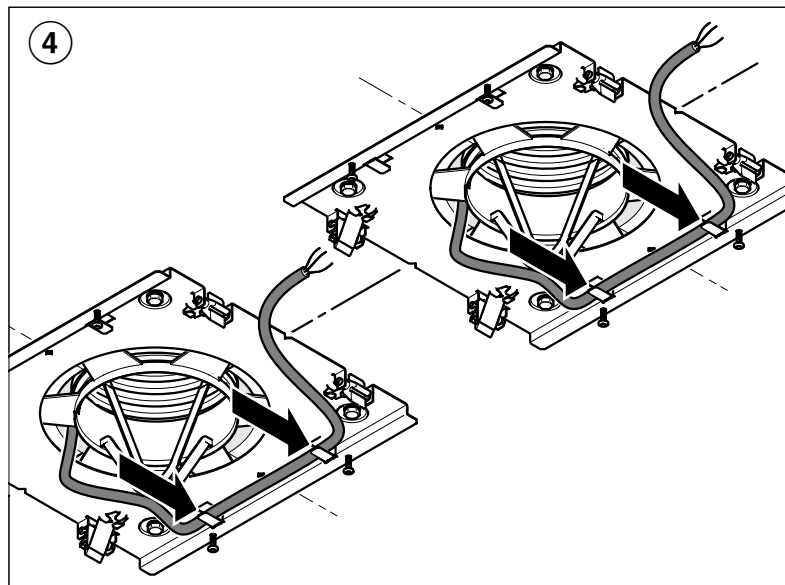
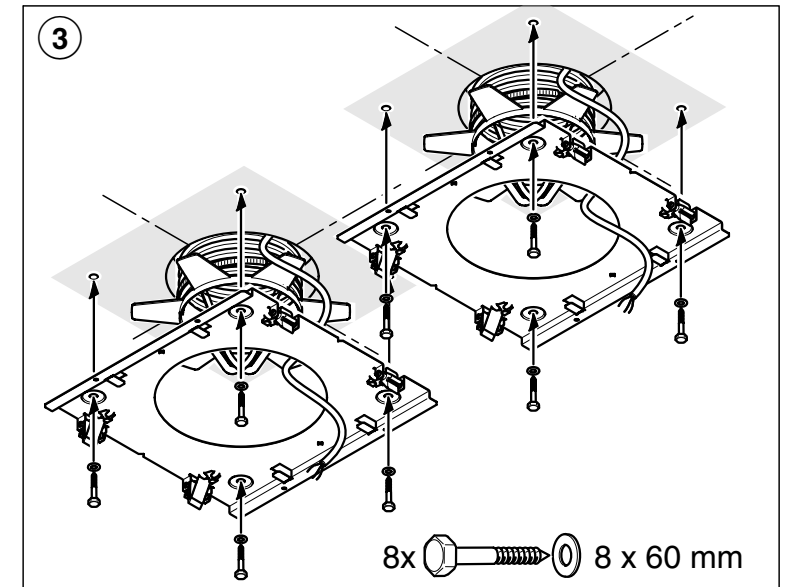
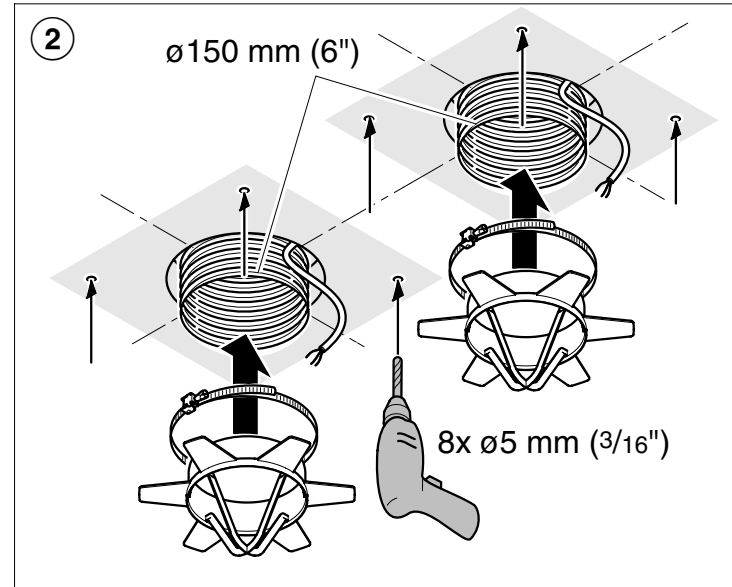
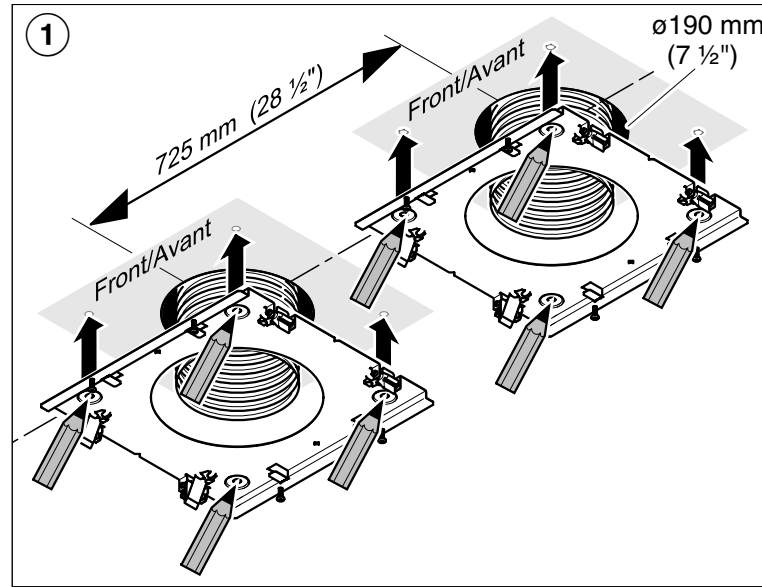
A lire attentivement:

Les instructions suivantes supposent qu'il existe une armature solide qui est soutenue complètement par les solives du plafond, ou suivant en tout point les instructions pour l'installation et l'utilisation.

Les ancrages de cloison compris dans l'emballage ne conviennent pas aux E.U. / CDN.

AVERTISSEMENT :

Prenez garde aux bords tranchants pendant l'installation de la hotte. Assurez-vous que l'appareil est hors tension lors des travaux d'installation.



Free Manuals Download Website

<http://myh66.com>

<http://usermanuals.us>

<http://www.somanuals.com>

<http://www.4manuals.cc>

<http://www.manual-lib.com>

<http://www.404manual.com>

<http://www.luxmanual.com>

<http://aubethermostatmanual.com>

Golf course search by state

<http://golfingnear.com>

Email search by domain

<http://emailbydomain.com>

Auto manuals search

<http://auto.somanuals.com>

TV manuals search

<http://tv.somanuals.com>