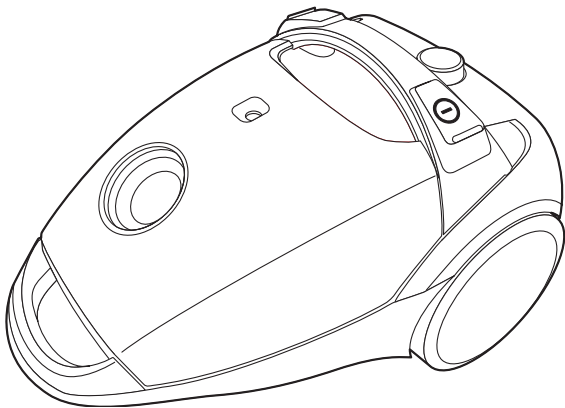


Model No. **MC-CG467, MC-CG465**
MC-CG463, MC-CG461

Operating Instructions Vacuum Cleaner	ENGLISH
操作説明書 真空吸塵器	中文
Instrucciones de Manejo Aspiradora	ESPAÑOL



GB Keep pages 3 and 10 open when reading this manual, to make easier identify the different parts of the product.
We would recommend that you carefully study these Operating Instructions before attempting to operate the unit, and that you note the Important Safety Instructions
This product complies with the European directives 73/23/EEC and 89/336/EEC and with the Australian Standards AS 3350.2.2 (1995) and Australian EMC requirements for the C-Tick Mark.

Page 4

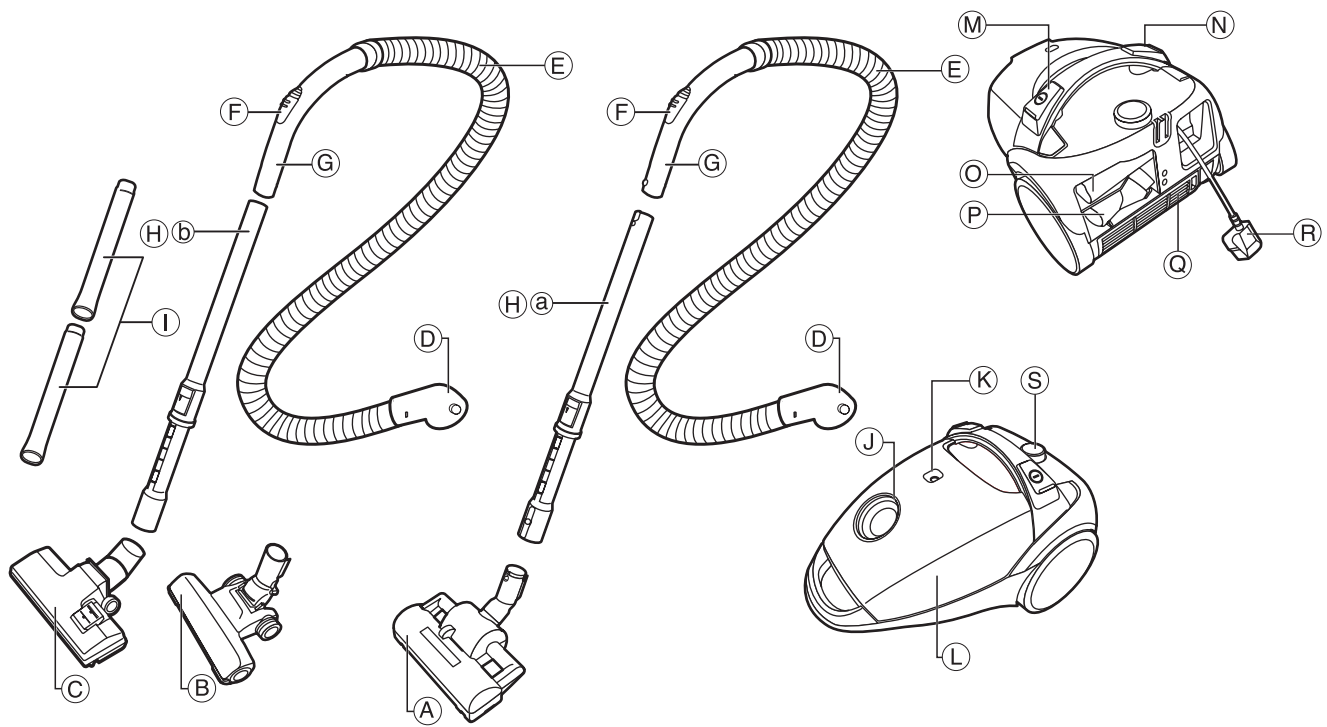
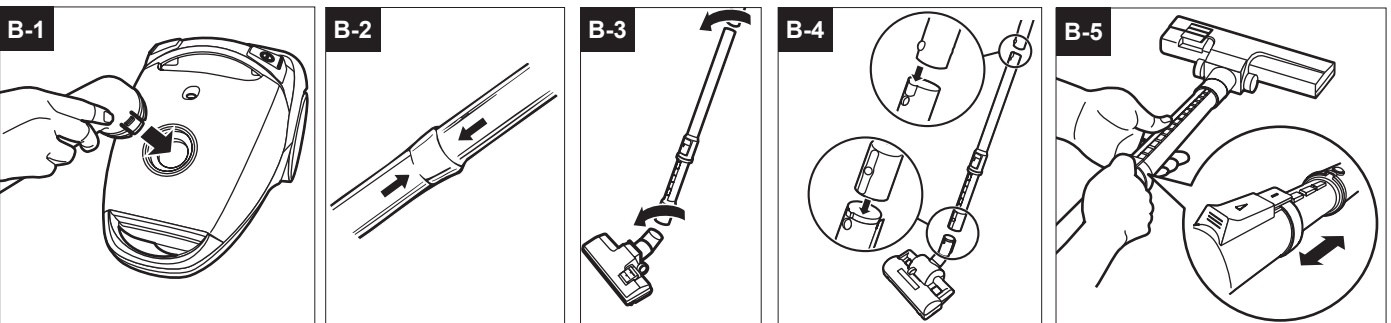
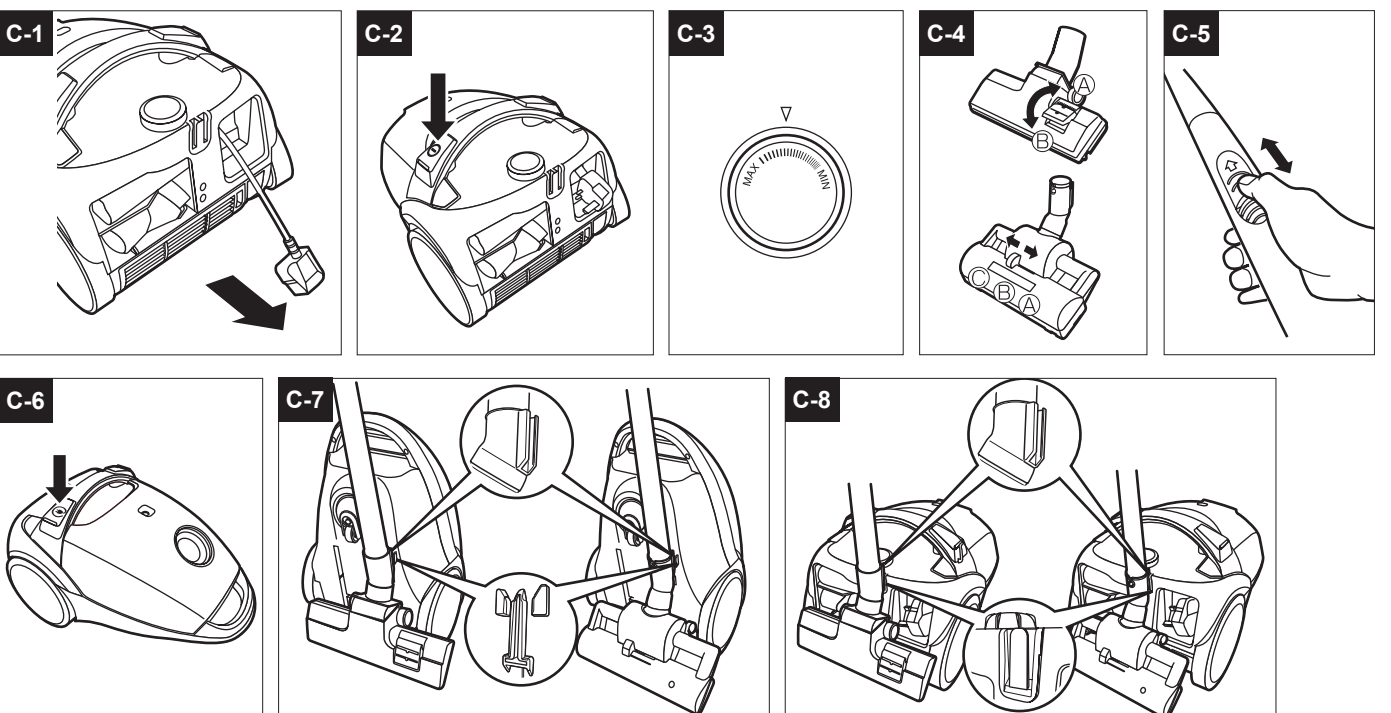
中文 閱讀本手冊時，打開第3頁和第10頁，以便宜於識別本產品不同的零件。
我們建議您在使用本裝置前，認真學習這些操作說明並注意重要的安全說明。
本產品遵照歐洲73/23EEC以及89/336/EEC的指示並且具有澳洲AS3350.2.2(1995)基準以及澳洲EMC需求的C-Tick標章。

6 頁

E Mantenga las páginas 3 y 10 abiertas para una fácil identificación de las piezas cuando lea este manual.
Antes de poner en marcha la aspiradora, le recomendamos que lea atentamente este Manual de Instrucciones para el correcto funcionamiento del aparato.
Este producto cumple con las directivas europeas 73/23/CEE y 89/336/CEE y con las normas australianas AS 3350 2.0 (1995) y los requisitos EMS australianos la Marca C-Tick.

Página 8



A**B****C**

IMPORTANT SAFETY INSTRUCTIONS FOR THE USER

Before using the vacuum cleaner, please observe these basic precautions.

WARNING: To reduce the risk of fire, electric shock, or injury

- This appliance is not intended for use by young children or infirm person without supervision; young children should be supervised to ensure that they do not play with the appliance.
- Do not use the appliance if the mains lead or plug is damaged or faulty.
- This appliance is provided with a mains lead and if this becomes damaged, it must be repaired by an Authorised Service Centre or a qualified person in order to avoid any hazard.
- Unplug from the socket when not in use and before cleaning the appliance or undertaking maintenance operations.
- Turn off the appliance before removing the plug. Do not pull on the mains, always pull on the plug body itself.
- Do not handle plug or vacuum cleaner with wet hands.
- Do not use wet filters after wash, make sure they are completely dry to avoid damaging the cleaner.
- Do not vacuum flammable or combustible substances, neither use in areas where they may be present.
- Do not vacuum hot ash, embers or large and sharp objects.
- Do not vacuum water or other liquids.
- Keep the vacuum cleaner away from heat sources such as radiators, fires, direct sunlight, etc.
- This vacuum cleaner is fitted with a thermal cut-out device which automatically turns off the cleaner to prevent overheating of the motor. When this happens, disconnect the cleaner from the mains socket and check the dust compartment and filters as they may be full or clogged with fine dust. Check for any other obstructions in the hose or tube. After removing the obstruction, leave the cleaner to cool down until the thermal cut-out resets after approximately 60 minutes.

A - IDENTIFICATION OF MAIN PARTS

- A) Turbine nozzle (Only MC-CG467)
- B) Ionizer nozzle (Only MC-CG465)
- C) Floor nozzle
- D) Connection pipe
- E) Hose
- F) Suction regulator
- G) Curved wand
- H) Telescopic wand [Ⓐ] (MC-CG467)
[Ⓑ] (MC-CG465, MC-CG463)
- I) Extension wand (MC-CG461)
- J) Hose inlet
- K) Dust indicator
- L) Dust cover
- M) ON /OFF Switch pedal
- N) Cord rewind pedal
- O) Crevice nozzle
- P) Dusting brush
- Q) Exhaust cover
- R) Plug
- S) Variable power control button

B - HOW TO ASSEMBLE YOUR CLEANER

- B-1** Insert connection pipe into hose inlet until it locks. When removing hose assembly, pull out connection pipe with pushing down two connection buttons.
NOTE: Do not bend, pull and step on the hose or put anything heavy on it.
- B-2** Connect the two extension wands by inserting one into the other and twisting together. (depending on model)
- B-3** Insert the hose unit into the upper end of the connected extension wand or telescopic wand and the floor nozzle to the other end.
(depending on model).
- B-4** Insert the hose unit into the upper end of the telescopic wand. Twist the telescopic wand so that the round hole will fit into the tab on the hose unit. (When removing the hose, push the tab down whilst pulling on the telescopic wand)
Attach the Turbine Nozzle to the other end (depending on model)(Removal as per reverse procedure)
- B-5** You can adjust the length of telescopic wand by pushing button. (depending on model)

C - HOW TO OPERATE YOUR CLEANER

- C-1** **Pull out the power cord and put the plug into the wall socket.**
- C-2** **Gently press at the centre of the switch pedal to turn ON the vacuum cleaner.**
Press the pedal again to turn it OFF.
- C-3** **Power control**
To increase or decrease the power, turn the variable power control button.
- C-4** **Switching between carpet and flooring**
Flooring: Press lever A
Carpet: Press lever B
***Switching 3 positions for MC-CG467.**
Flooring (PARQUET): Set position A
Carpet (short): Set position B
Carpet (long or hard to push): Set position C
- C-5** The curved wand of the hose is attached with a manual suction regulator, which allows you to briefly reduce the suction level.
- C-6** **After you finish vacuuming, remove the plug from the wall socket and press the cord rewind pedal.**
When rewinding the power cord, press the cord rewind pedal by holding the plug so that it does not become damaged.
- C-7** **Storage position**
Insert the wand holder straight into the wand supporter.
- C-8** **Park system**
For short breaks during vacuuming, slide the hook attached to the nozzle pipe into the slot on the rear side of the cleaner.
NOTE: When you use park position, we suggest the appliance is switched off.

D - MAINTENANCE AND SERVICING

CAUTIONS

- The plug must be removed from the socket-outlet before cleaning or maintaining the appliance.
- To avoid injury, keep your fingers and hands away from the beater bar.
- DO NOT use hot air or hot surface to dry filters. Keep at room temperature for approximately 24 hours.
- IMPORTANT: Before re-installing the washable filters, make sure they are completely dry to avoid damaging the cleaner.

Indicator for replacing the dust bag

Turn the power control to the highest setting and lift the nozzle off the floor. If the dust indicator turns red, the dust bag is full and requires replace the dust bag.

NOTE: If the dust bag is not properly installed, the cover will not close. Be sure to check that the bag is properly installed before operating, otherwise dust will leak out. The dust bag can easily lay on the dust cover packing or clip between bag collar and body, so be sure to properly extend it into the vacuum cleaner body.

Replacing the dust bag

- D-1** Lift dust cover catch and raise dust cover until it clicks properly.
- D-2** Remove bag collar from bag holder and pull out dust bag.
- D-3** Set the dust bag.
- D-4** Close dust cover.
- D-5** When using a cloth bag
Slide the bag clip to open the dust bag, pour out the dirt, then slide the bag clip back to its original position. (Please don't throw away the bag clip.)
Next slide the cardboard back inside the bag frame slot, and cover with the dust cover.

Floor nozzle

- D-6** Inspect once a month.
Using an old toothbrush or similar tool, clean any dirt or lint from the brush.

Ionizer nozzle

- D-7** (1) Insert key or other object into the screw slot and turn it to the left to move "☞" to the ▲ position and roll down the brush cover ring.
(2) Take out the return brush.
(3) Remove the dirt attached to the return brush.
(4) Assemble the return brush according to the original.
(5) Move the top of the brush cover from "☞" to ▲ position. Then insert a key or other object into the screw slot and turn to the right to move "☞" to the ▲ position.

Turbine nozzle

- D-8** After removing the brush cover with a coin, remove the beater bar from the belt.
Then cut across threads, strings, hairs, etc. from the beater bar with a pair of scissors. (Removal as per reverse procedure)
NOTE: Take care not to cut the brush.
Do not wash in water.

Vacuum cleaner body

- D-9** Wipe with a soft cloth soaked with water.

Maintaining the Pre-motor Filter

Perform the procedure given below when the suction power is not restored after maintaining the filter.

- D-10** Open the dust cover.
D-11 Remove the pre-motor filter.
D-12 Wash gently with water and then allow to dry in a shaded location.
D-13 Replace to its original location.

NOTE: Make sure you remember to replace the filter. If the filter is not installed, it will cause motor failure.

- Do not wash the filter in a washing machine or dry it with a dryer or other source of hot air.

Filter care

D-14 Exhaust filter

Exhaust filter, is installed in the rear side of the vacuum cleaner. This filter retains any small dust particles which may be present in the expelled air.

It is advisable to change the clean air filter once or twice a year, depending on use. To change the filter, hold the exhaust cover (as illustrated). After changed the filter, set the exhaust cover to its position (as illustrated).

NOTE:

IMPORTANT: Never use the cleaner without the correct filters properly installed. Failure to do so may result in damage to the motor.

What to do if your cleaner does not work

Check that the appliance is correctly plugged in and that the electrical socket is working. In case that the thermal cut-out device has operated, wait until it resets after approximately 60 minutes. If after having checked the mentioned points, the cleaner does not work, take it to an Authorised Service Centre to be repaired.

What to do when the suction performance reduces

- Stop the cleaner and unplug from the socket.
- Check whether the wands, hose and accessories are blocked or not. If they are blocked, remove the obstruction.
- Check that the dust compartment is full. If it is full, empty it.
- Check that Pre-motor Filter or Exhaust Filter is blocked with dust. If they are blocked, clean them out or replace.

SPECIFICATIONS	MC-CG467	MC-CG465	MC-CG463	MC-CG461
Max. Input	1800 W			1500 W
Nominal input	1500 W			1300 W
Dimensions (W x L x H)	280 mm x 425 mm x 260 mm			
Net weight	4.5 kg			
Extension wands	Telescopic			Metal x2/ Telescopic
Crevice nozzle	√	√	√	√
Dusting brush	√	√	√	√
Floor nozzle	Turbine nozzle	Ionizer nozzle	Floor nozzle	

REMINDER FOR CUSTOMER

The model and serial number of this product may be found on the nameplate located at the underside of your cleaner. You should note the model and serial number in the spaces provided and retain this book as a permanent record of your purchase.

Model Number.
Serial No.
Date Purchased.
Where Purchased.

對用戶的重要說明



使用真空吸塵器以前，請遵照這些基本注意事項。
警告：為降低火災、觸電或傷害的危險

- 本裝置不是供無監管的兒童和體弱人員使用。應看管好兒童，確保他們不玩本裝置。
- 如果電源線或插頭損壞或有故障，不要使用本裝置。
- 本裝置裝有一根電源線，為避免任何危險，如果它損壞，必須由指定的服務中心或合格的人員進行修理。
- 當不使用時或清理本裝置或進行保養操作前，要從插座上拔下插頭。
- 拆下插頭以前，要關閉此裝置。不要拔電源線，一定要拔插頭本體。
- 不要用濕手接觸插頭或真空吸塵器。
- 沖洗後，不要使用濕過濾網，要確保過濾網完全干燥，以避免損壞吸塵器。
- 不要吸易燃或可燃物，也不要可能在有易燃、可燃物的區域使用。
- 不要吸熱灰、燃屑或大的和尖銳的物體。
- 不要吸水或其它液體。
- 使真空吸塵器遠離熱源，如暖氣、火、陽光直射等。
- 此真空吸塵器裝有熱切斷裝置，它可以自動關閉吸塵器以防止吸塵器過熱。當出現這些情況時，要將吸塵器與電源插座斷開並檢查灰塵艙和過濾網是否灰塵已滿或被灰塵堵塞。檢查軟管或管中是否有異物。清除異物後，讓吸塵器冷卻，直到約 60 分鐘後切斷裝置復位。

A - 主要零件的識別

- A) 渦輪吸嘴（僅對 MC-CG467）
- B) 負離子吸嘴（僅對 MC-CG465）
- C) 地板吸嘴
- D) 連接管
- E) 軟管
- F) 手動吸力控制鈕
- G) 彎杆
- H) 伸縮管 @ (MC-CG467)
⑥ (MC-CG465/CG463)
- I) 加長管 (MC-CG461)
- J) 吸氣進口
- K) 灰塵袋檢查指示器
- L) 防塵蓋
- M) ON/OFF 開關踏板
- N) 繞綫踏板
- O) 縫隙吸嘴
- P) 除塵刷
- Q) 排氣罩
- R) 插頭
- S) 變動式電源控制按鈕

B - 吸塵器的組裝方法

- B-1 將軟管連接管插入吸氣進口直到鎖住為止。拆卸軟管組件時，請按下兩個連接按鈕，拔出軟管連接管。
注：不要彎曲、拉或踩在軟管上或把重物放在軟管上。
- B-2 把軟管裝置插入連接好的加長管的上端並把地板吸嘴插入另一端。(視型號而定)
- B-3 將軟管裝置插入連接好的加長管或伸縮管的上端，並把地板吸嘴插入另一端。(視型號而定)
- B-4 將軟管裝置插入伸縮管的上端。轉動伸縮管使圓型洞口能對準插入軟管裝置的凸出處(要取下軟管時，請按下該凸出處同時拉出伸縮管)。
把渦輪吸嘴裝到另一端。(視型號而定)
- B-5 通過按動按鈕，可以調節伸縮杆的長度。(視型號而定)

C - 吸塵器的操作

- C-1 拉出電源線並把插頭插入牆壁上的插座。
- C-2 慢慢地踩下ON/OFF開關踏板的中央以打開吸塵器。
再次踩下踏板，關閉吸塵器。
- C-3 動力控制旋鈕
為增大或減小動力，轉動動力控制旋鈕。
- C-4 在地毯和地板之間轉換
地板：按下柄A
地毯：按下柄B
*對於MC-CG467，在3個位置轉換。
地板：（PARQUET）：調到A位置
地毯：（短）：調到B位置
地毯：（長）：調到C位置
- C-5 軟管的彎管處裝有一個手動吸力調節器，可以暫時地減小吸力。
- C-6 完成吸塵後，從牆壁插座上拔下插頭並踩下繞綫踏板。
回繞電源綫時，握住插頭，踩下繞綫踏板，以免損壞插頭。
- C-7 存放位置
把吸嘴座直接插入吸嘴支架。
- C-8 放置位置
在吸塵時，對於暫時的中斷，可把裝在吸嘴上的鈎輕輕滑入吸塵器後部的導槽。
注：當利用放置位置時，我們建議關閉裝置的電源。

D - 保養和維護

注意

- 進行清理及維修本電器時，請務必先將插頭由插座取下。
- 為避免造成人身傷害，請將手指與手遠離吸入口。
- 不要用熱空氣或熱表面干燥過濾器。應在室溫下放置約24小時。
- 重要：在重新安裝可沖洗的過濾器前，確保過濾器完全干燥以避免損壞吸塵器。

更換灰塵袋的指示

把電源控制裝置轉到最高設定並把吸嘴抬離地板。如果真空計變為紅色，說明灰塵袋已滿，需要更換灰塵袋。

注：如果灰塵袋不合適，蓋將不會完全封閉。操作前，一定要檢查灰塵袋已正確地裝好，否則將會洩漏灰塵。可以很容易地把灰塵袋放在灰塵蓋密封上或灰塵袋套圈與殼體之間的唇部。因此一定要正確地將灰塵袋延伸到吸塵器殼體內。


更換灰塵袋

- D-1 提起灰塵蓋鎖扣並正確地抬起灰塵蓋。**
- D-2 從袋座上拆下袋套圈並拉出灰塵袋。**
- D-3 安裝灰塵袋。**
- D-4 關閉灰塵蓋。**
- D-5 使用集塵布袋時**
滑動袋夾來將集塵布袋打開。
在清理垃圾後只要再次將之滑動封閉起來。（不要將袋夾丟掉）
重新將卡板滑入集塵袋插槽然後將前蓋蓋上。

地板吸嘴

- D-6 每月檢查一次。**
用一把舊牙刷或類似的工具，清潔刷子上的贓物或棉纖維。

負離子吸嘴

- D-7** ① 將鑰匙柄等物插入螺釘槽并向左轉動，使“

渦輪吸嘴

- D-8 用一枚硬幣拆下刷蓋以後，從皮帶上拆下拍打器棒，然後用一把剪刀橫着剪斷拍打器棒上的綫、繩、頭髮等。**
（按相反的步驟安裝）
注：請勿剪短吸入口刷頭長度。
請勿以水清洗。

真空吸塵器殼體

- D-9 用一塊浸水的軟布擦拭。**

保養電機預過濾器

保養過濾器後，當吸力不能恢復時，進行以下步驟。

- D-10 打開灰塵蓋。**
- D-11 拆下電機預過濾器。**
- D-12 慢慢用水沖洗，然後在陰涼處使其干燥。**
- D-13 重新將它裝回原位。**

注：一定要記住把過濾器裝回原處。如果沒裝過濾器，會造成電機損壞。

- 不要在洗衣機內沖洗過濾器或用烘干箱及其它熱氣源干燥過濾器。

過濾器維護

D-14 排氣過濾器

排氣過濾器裝在吸塵器的後側。此過濾器留住排出的空氣中可能存在的少量灰塵微粒。

建議根據使用情況，每年一次或兩次，用干淨的過濾器進行更換，更換干淨的過濾器時，握住排氣罩（如圖所示）並把它拆下。更換過濾器後，把排氣罩裝回原位（如圖所示）。

注：

- 重要：在沒有正確裝好過濾器的情況下，不要使用吸塵器，否則會造成電機損壞。

吸塵器不工作時的措施

檢查裝置的插頭是否正確地插入並檢查插座是否正常。如果熱切斷裝置已經工作，等待，直到它約60分鐘後復位。如果檢查了上面所述的部位以後，吸塵器仍不工作，要把它送到指定的服務中心進行修理。

吸塵性能下降時的措施

- 關閉吸塵器，從插座上拔下插頭。
- 檢查管、軟管和附件是否被堵塞。
如果堵塞，清除異物。
- 檢查灰塵艙是否已滿，如果已滿，把它倒空。
- 檢查主過濾器A或B是否被灰塵堵塞。如果堵塞，進行清潔或更換。

技術規格	MC-CG467	MC-CG465	MC-CG463	MC-CG461
最大輸入功率	1800 W			1500 W
一般輸入功率	1500 W			1300 W
尺寸 (W×L×H)	280 mm x 425 mm x 260 mm			
淨重	4.5 kg			
加長杆	金屬伸縮			伸縮樹脂
縫隙吸嘴	√	√	√	√
除塵刷	√	√	√	√
地板吸嘴	渦輪吸嘴	負離子	地板吸嘴	

用戶備忘

本產品的型號和系列號可以在吸塵器下面的銘牌上找到。您要在提供的空格上記下型號和系列號並把此記錄作為您購買吸塵器的永久記錄保留。

型號
系列號
購買日期
購買地點

ADVERTENCIAS IMPORTANTES PARASU SEGURIDAD



Para evitar cualquier riesgo de incendio, descarga eléctrica o daños personales, lea atentamente las siguientes precauciones de seguridad antes de poner en marcha la aspiradora.

- No permita que la aspiradora sea utilizada por niños o personas incapacitadas sin vigilancia.
- No utilice la aspiradora con el cable o la clavija dañada.
- Esta aspiradora está provista de un cable eléctrico, el cual, en caso de estar dañado, deberá ser reemplazado por un Servicio Técnico Autorizado o bien por una persona cualificada a fin de evitar posibles daños personales.
- Desenchufe la aspiradora cuando no la utilice o bien cuando realice cualquier servicio de mantenimiento.
- No desenchufe la aspiradora sin antes haberla parado. Cuando desenchufe, no tire del cordón sino de la clavija.
- No coja la clavija ni la aspiradora con las manos mojadas.
- No utilice los filtros húmedos después de haberlos lavado.
- No aspire sustancias inflamables o combustibles.
- No aspire cenizas incandescentes, ascuas ni objetos cortantes.
- No aspire agua ni otros líquidos.
- Mantenga la aspiradora apartada de focos de calor tales como, radiadores, estufas, etc.
- La aspiradora incorpora un protector térmico de seguridad, el cual provoca que la aspiradora se pare en caso de que se obstruya la entrada de aspiración y se provoque un sobrecalentamiento del motor. En caso de que esto ocurra, desenchufe la aspiradora y compruebe si el contenedor de polvo y los filtros están obstruidos, compruebe también los tubos y manguera. Elimine el atasco y espere unos 60 minutos antes de reanudar el trabajo.

A - IDENTIFICACIÓN DE LAS PARTES PRINCIPALES

- A) Cepillo de turbina (Sólo MC-CG467)
- B) Tobera de ionizador (Sólo MC-CG465)
- C) Cepillo grande
- D) Manguito conexión
- E) Manguera
- F) Regulador manual de aspiración
- G) Tubo curvado
- H) Tubo telescópico @ (MC-CG467)
ⓑ (MC-CG465, MC-CG463)
- I) Tubo alargador (MC-CG461)
- J) Entrada de aspiración
- K) Indicador de llenado
- L) Tapa saco
- M) Pedal interruptor
- N) Pedal de recogida del cable
- O) Boquilla rinconera
- P) Brocha pequeña
- Q) Rejilla de expulsión
- R) Enchufe
- S) Botón de control de potencia variable

B - CÓMO MONTAR LA ASPIRADORA

- B-1** Inserte el manguito conexión en la entrada de aspiración hasta que quede fijado. Para desmontar la manguera, presione los botones de conexión en ambos lados y tire del manguito conexión.
NOTA: No doble, estire o pise la manguera, así como evite poner cosas pesadas encima de ella.
- B-2** Conecte los dos tubos alargadores insertando uno dentro del otro y girándolos al unísono. (dependiendo del modelo)
- B-3** Inserte la manguera en el extremo superior del tubo alargador o del tubo telescópico conectado e inserte el cepillo para suelos en el otro extremo (dependiendo del modelo).
- B-4** Inserte la manguera en el extremo superior del tubo telescópico. Gire el tubo telescópico de forma que el orificio redondo quede fijado en la pestaña de la manguera. (Cuando retire la manguera, presione la pestaña hacia abajo mientras tira del tubo telescópico)
Conecte el cepillo de turbina al otro extremo (dependiendo del modelo) (Para extraerlo, realice el procedimiento inverso)
- B-5** Prolongue el tubo telescópico a la longitud deseada presionando el botón. (dependiendo del modelo)

C - CÓMO UTILIZAR LA ASPIRADORA

- C-1** Estire el cordón totalmente y conecte la clavija a la toma de corriente.
- C-2** Presione en el centro del pedal interruptor para poner en marcha la aspiradora.
Para pararla, presione de nuevo el pedal.
- C-3** Control de potencia
Para aumentar o disminuir la potencia, gire el botón de control de potencia variable.
- C-4** Selector de limpieza en alfombra o suelo
Para suelo: Posición A
Para alfombra: Posición B
***3 posiciones de cambio en los modelos MC-CG467.**
Suelos (PARQUET): posición A
Alfombras (pequeñas): posición B
Alfombras (grandes o difíciles de mover): posición C
- C-5** El tubo curvado de la manguera incorpora un regulador manual de aspiración, el cual le permite reducir ligeramente el nivel de aspiración.
- C-6** Después de haber terminado la limpieza, desenchufe la aspiradora y recoja el cordón presionando el pedal.
Cuando recoja el cable, coja la clavija para evitar que golpee.
- C-7** Posición de almacenamiento
Inserte la fijación del tubo en el soporte del mismo.
- C-8** Sistema de aparcamiento
En caso de interrupciones momentáneas durante la tarea de limpieza, coloque el anclaje del cepillo en el alojamiento de la parte posterior de la aspiradora.
NOTA: Es aconsejable parar la aspiradora cuando se realice dicha operación.

D - MANTENIMIENTO Y REPARACIÓN

PRECAUCIONES

- Antes de limpiar o realizar el mantenimiento de la aspiradora, desenchúfela de la toma de corriente.
- Para evitar daños, mantenga las manos alejadas del agitador.
- Para secar los filtros, **NO** utilice secadores o radiadores. Séquelos a temperatura ambiente durante 24 horas aproximadamente.
- **IMPORTANTE:** Antes de volver a reinstalar los filtros que se han lavado, asegúrese de que estén completamente secos.

Indicador de cambio de bolsa

Coloque el botón de control de potencia en la posición de MAX. y levante el cepillo del suelo. Si en esta condición el indicador de llenado aparece en rojo, indica que la bolsa está llena y debe sustituirse.

NOTA: Si la bolsa no está correctamente colocada, la tapa no podrá cerrarse. Asegúrese que la bolsa está correctamente colocada para evitar fugas de polvo. La bolsa puede quedar mal instalada sobre la junta de goma o pellizcada entre el cartón y la carcasa, por favor asegúrese de extenderla correctamente de la aspiradora.

Cómo cambiar la bolsa

- D-1 Presione el cierre de la tapa y levante la tapa hasta que quede fijada.**
- D-2 Saque la bolsa del soporte tirando del cortón.**
- D-3 Coloque la bolsa.**
- D-4 Cierre la tapa.**
- D-5 Cuando utilice una bolsa de tela**

Deslice el clip para abrir la bolsa, vacíe la suciedad y, a continuación, vuelva a deslizar el clip de la bolsa hasta su posición original. (No tire el clip de la bolsa.) A continuación, vuelva a insertar el cartón en la ranura de la estructura de la bolsa y cúbrala con la tapa.

Cepillo grande

- D-6** Compruebe el estado del cepillo una vez al mes. Limpie la brocha del cepillo con un cepillo de dientes viejo o algo similar, para eliminar la suciedad o fibras.

Tobera de ionizador

- D-7** (1) Inserte una llave o un objeto similar en la ranura en forma de cruz y gire a la izquierda para mover "Ⓜ" hasta la posición ▲ y baje el anillo de la tapa del cepillo.
(2) Extraiga el cepillo de retorno.
(3) Quite la suciedad adherida al cepillo de retorno.
(4) Monte el cepillo de retorno de acuerdo con el original.
(5) Mueva la parte superior de la tapa del cepillo de la posición "Ⓜ" a la posición ▲. A continuación, inserte una llave o un objeto similar en la ranura en forma de cruz y gire a la derecha para colocar "Ⓜ" en la posición ▲.

Cepillo de turbina

- D-8** Después de extraer la cubierta de la brocha con la ayuda de una moneda, retire la barra de la correa. A continuación, corte los hilos, cordeles, cabellos, etc. de la barra con unas tijeras. (Para extraerlo, realice el procedimiento inverso)
NOTA: procure no cortar la brocha.
No lo lave con agua.

Cuerpo de la aspiradora

- D-9** Limpie la aspiradora con un paño húmedo.

Mantenimiento del Filtro Central

Si después del mantenimiento del Filtro Central, la aspiración no mejora, proceda según se indica a continuación.

- D-10 Abra la tapa saco.**
- D-11 Extraiga el filtro pre-motor.**
- D-12 Lave el filtro con agua y séquelo a la sombra.**
- D-13 Coloque el filtro de nuevo en su alojamiento.**

NOTA: Asegúrese de recolocar el filtro. De no hacerlo, podría causar fallos al motor.

- No lave el filtro en la lavadora ni utilice secadores o radiadores para secarlo.

Mantenimiento del filtro

D-14 Filtro Expulsión

El filtro expulsión está instalado en la parte posterior de la aspiradora. La función de éste es retener las partículas pequeñas de polvo que puedan acompañar al aire expulsado. Es aconsejable cambiar el filtro una o dos veces al año, según la suciedad acumulada. Para cambiar el filtro, abra la tapa tal como se muestra en el dibujo. Después de cambiar el filtro, coloque la tapa expulsión tal como se muestra en el dibujo.

NOTA:

IMPORTANTE: Para evitar dañar el motor de la aspiradora, no utilizarla sin los filtros correctamente instalados.

Qué hacer si la aspiradora no funciona

Compruebe que la aspiradora esté correctamente conectada a la toma de corriente y que haya suministro de energía en dicha toma. En caso de que el disyuntor térmico haya funcionado, espere unos 60 minutos hasta que reinicie. Si después de haber comprobado los puntos indicados, la aspiradora no funciona, llévela a un Servicio Técnico Autorizado.

Qué hacer cuando la aspiradora reduce el poder de aspiración

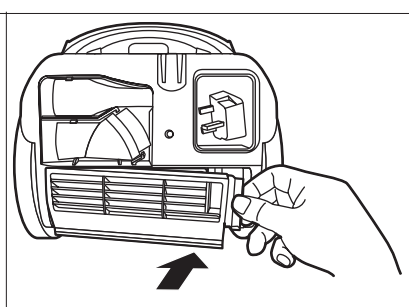
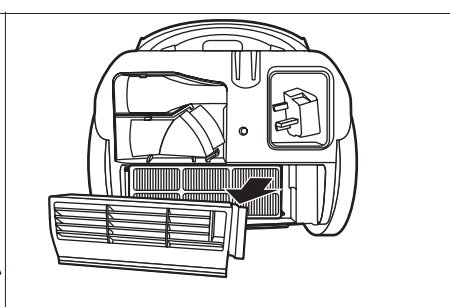
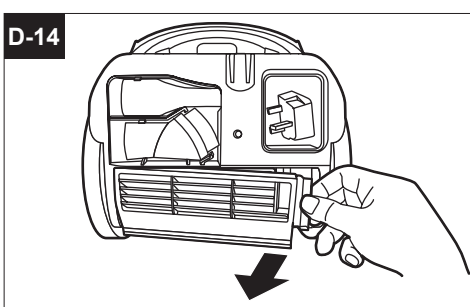
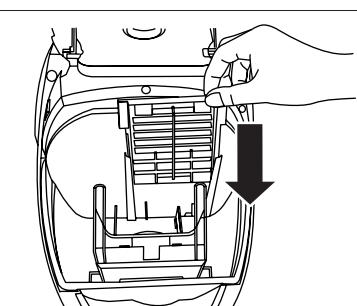
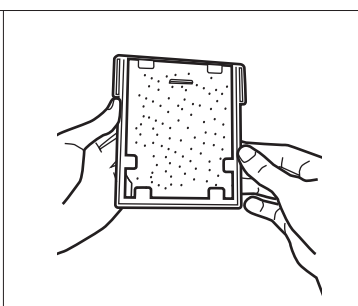
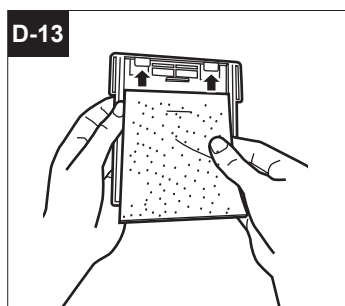
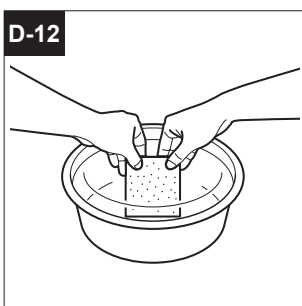
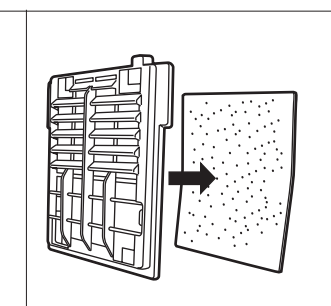
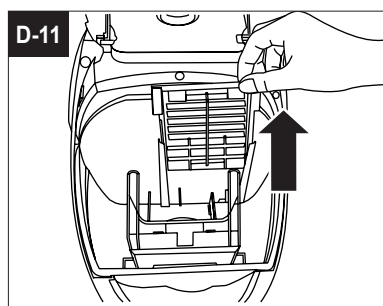
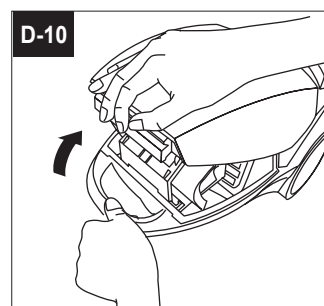
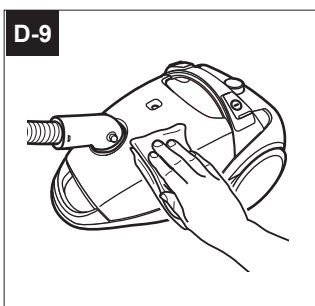
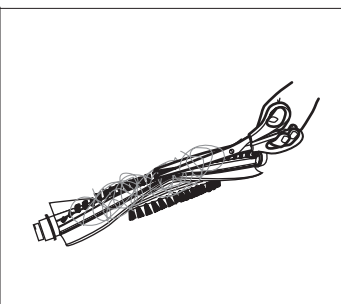
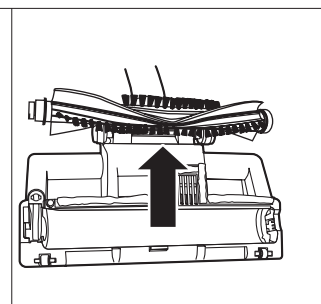
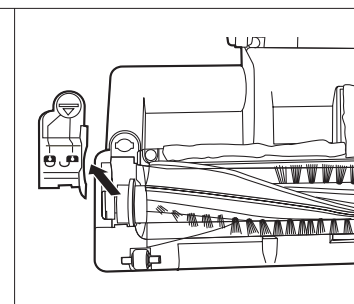
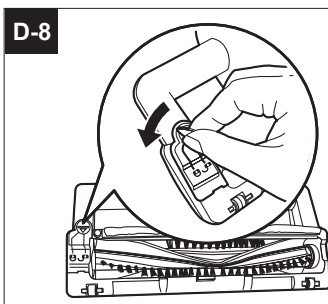
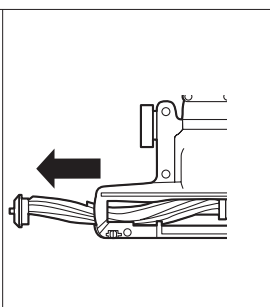
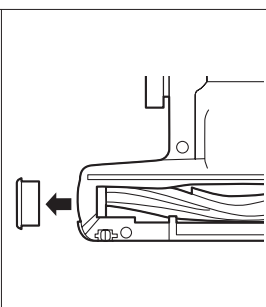
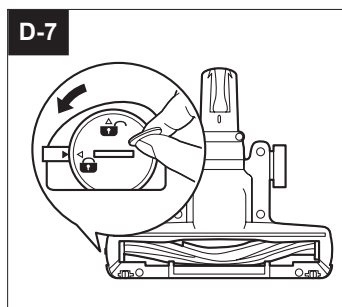
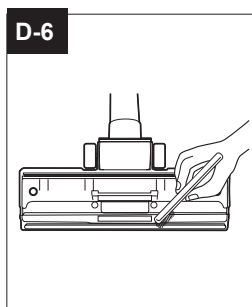
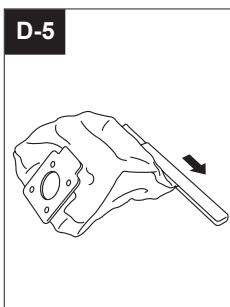
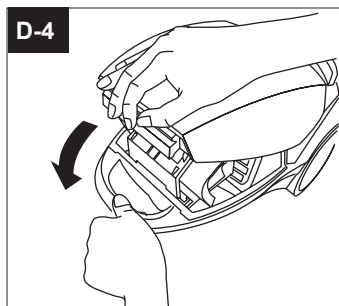
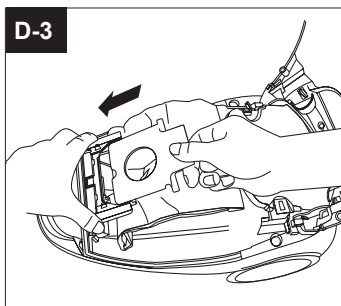
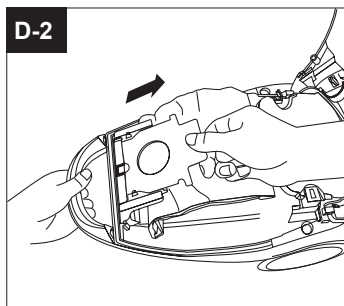
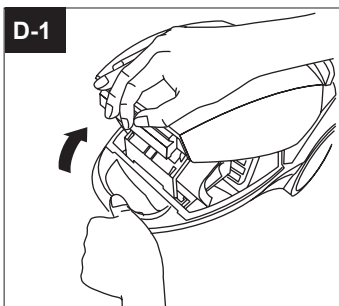
- Pare la aspiradora y desenchúfela de la toma de corriente.
- Compruebe que los tubos, manguera y accesorios no estén obstruidos. Si existe algún atasco, elimínelo.
- Compruebe si el contenedor de polvo está lleno. Si está lleno, vacíelo.
- Compruebe si el filtro pre-motor o el filtro expulsión están muy sucios. Si están sucios, lávelos o sustitúyalos.

ESPECIFICACIONES	MC-CG467	MC-CG465	MC-CG463	MC-CG461
Potencia máxima de entrada	1800 W			1500 W
Potencia nominal de entrada	1500 W			1300 W
Dimensiones (A x L x Al)	280 mm x 425 mm x 260 mm			
Peso neto	4.5 kg			
Tuba extensible	Telescópico			Metal x 2/ Telescópico
Boquilla rinconera	√	√	√	√
Borcha pequeña	√	√	√	√
Cepillo grande	Cepillo de turbina	Tobera de ionizador	Cepillo grande	

RECUERDO DE SU COMPRA

Para cualquier reclamación o consulta sobre este aparato, le aconsejamos tome nota de los datos detallados. El número de serie y modelo, se encuentran en la placa de características situada en la parte inferior de la aspiradora.

N° de Modelo.
N° de Serie.
Fecha de compra.
Lugar de compra.

D



Matsushita Electric Industrial Co., Ltd.

1500 hayashida-cho, Higashiomi City, Shiga 527-8501, Japan

<http://www.panasonic.co.jp/global/>

C01ZYP00A

© 2006 Matsushita Electric Industrial Co., Ltd. All rights Reserved.

Printed in P.R.C.

Free Manuals Download Website

<http://myh66.com>

<http://usermanuals.us>

<http://www.somanuals.com>

<http://www.4manuals.cc>

<http://www.manual-lib.com>

<http://www.404manual.com>

<http://www.luxmanual.com>

<http://aubethermostatmanual.com>

Golf course search by state

<http://golfingnear.com>

Email search by domain

<http://emailbydomain.com>

Auto manuals search

<http://auto.somanuals.com>

TV manuals search

<http://tv.somanuals.com>