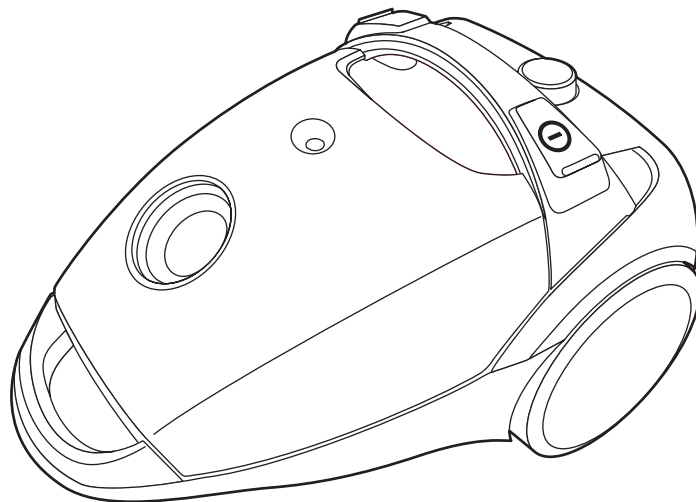


Model No. **MC-CG467**

Operating Instructions Vacuum Cleaner	ENGLISH
Instructions d'utilisation Aspirateur	FRANÇAIS
Manual de instrucciones Aspiradora	ESPAÑOL



ENGLISH

Keep pages 3 and 10 open when reading this manual, to make easier identify the different parts of the product.
We would recommend that you carefully study these Operating Instructions before attempting to operate the unit, and that you note the Important Safety Instructions Page 4
This product complies with the directives 73/23/EEC and 89/336/EEC.

Information on Disposal for Users of Waste Electrical & Electronic Equipment (private households)



This symbol on the products and/or accompanying documents means that used electrical and electronic products should not be mixed with general household waste.

For proper treatment, recovery and recycling, please take these products to designated collection points, where they will be accepted on a free of charge basis. Alternatively, in some countries you may be able to return your products to your local retailer upon the purchase of an equivalent new product.

Disposing of this product correctly will help to save valuable resources and prevent any potential negative effects on human health and the environment which could otherwise arise from inappropriate waste handling. Please contact your local authority for further details of your nearest designated collection point.

Penalties may be applicable for incorrect disposal of this waste, in accordance with national legislation.

Information on Disposal in other Countries outside the European Union

This symbol is only valid in the European Union.

If you wish to discard this product, please contact your local authorities or dealer and ask for the correct method of disposal.

FRANÇAIS

En lisant ce mode d'emploi, gardez les pages 3 et 10 ouvertes pour identifier facilement les pièces.
Avant de mettre en marche l'aspirateur, nous vous conseillons de lire attentivement ce Manuel d'Instruction pour le fonctionnement correct de l'appareil. Page 6
Ce produit est conforme aux directives 73/23/CEE et 89/336/CEE.

Informations relatives à l'évacuation des déchets, destinées aux utilisateurs d'appareils électriques et électroniques (appareils ménagers domestiques)



Lorsque ce symbole figure sur les produits et/ou les documents qui les accompagnent, cela signifie que les appareils électriques et électroniques ne doivent pas être jetés avec les ordures ménagères.

Pour que ces produits subissent un traitement, une récupération et un recyclage appropriés, envoyez-les dans les points de collecte désignés, où ils peuvent être déposés gratuitement. Dans certains pays, il est possible de renvoyer les produits au revendeur local en cas d'achat d'un produit équivalent.

En éliminant correctement ce produit, vous contribuerez à la conservation des ressources vitales et à la prévention des éventuels effets négatifs sur l'environnement et la santé humaine qui pourraient survenir dans le cas contraire.

Afin de connaître le point de collecte le plus proche, veuillez contacter vos autorités locales.

Des sanctions peuvent être appliquées en cas d'élimination incorrecte de ces déchets, conformément à la législation nationale.

Informations sur l'évacuation des déchets dans les pays ne faisant pas partie de l'Union européenne

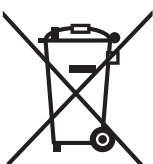
Ce symbole n'est reconnu que dans l'Union européenne.

Pour vous débarrasser de ce produit, veuillez contacter les autorités locales ou votre revendeur afin de connaître la procédure d'élimination à suivre.

ESPAÑOL

Mantenga las páginas 3 y 10 abiertas para una fácil identificación de las piezas cuando lea este manual.
Antes de poner en marcha la aspiradora, le recomendamos que lea atentamente este Manual de Instrucciones para el correcto funcionamiento del aparato. Página 8
Este producto cumple con las directivas 73/23/CEE y 89/336/CEE.

Información sobre la eliminación para los usuarios de equipos eléctricos y electrónicos usados (particulares)



La aparición de este símbolo en un producto y/o en la documentación adjunta indica que los productos eléctricos y electrónicos usados no deben mezclarse con la basura doméstica general.

Para que estos productos se sometan a un proceso adecuado de tratamiento, recuperación y reciclaje, llévelos a los puntos de recogida designados, donde los admitirán sin coste alguno. En algunos países existe también la posibilidad de devolver los productos a su minorista local al comprar un producto nuevo equivalente.

Si desecha el producto correctamente, estará contribuyendo a preservar valiosos recursos y a evitar cualquier posible efecto negativo en la salud de las personas y en el medio ambiente que pudiera producirse debido al tratamiento inadecuado de desechos. Póngase en contacto con su autoridad local para que le informen detalladamente sobre el punto de recogida designado más cercano.

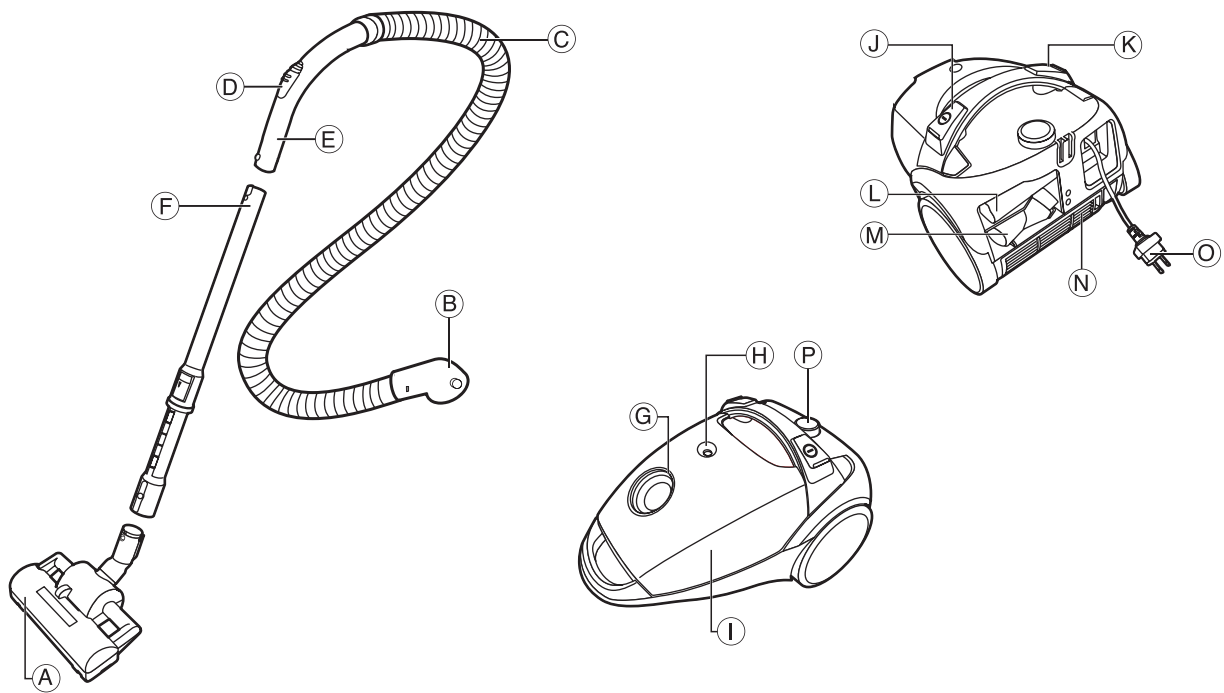
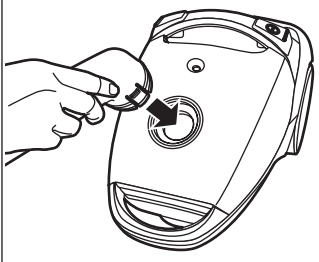
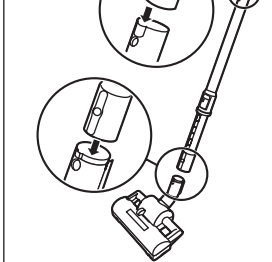
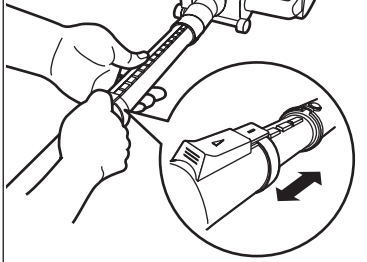
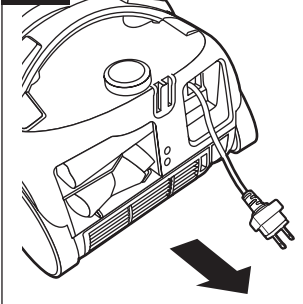
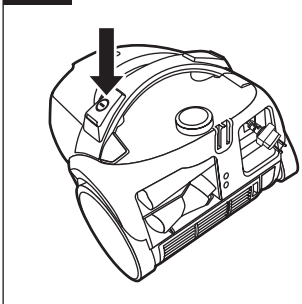
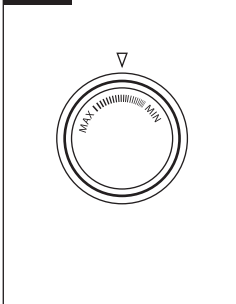
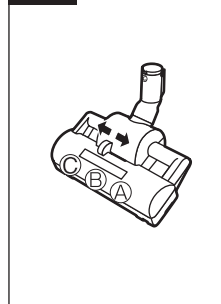
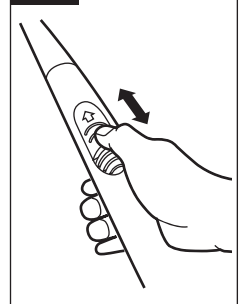
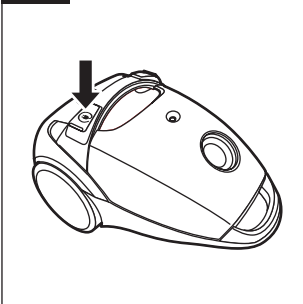
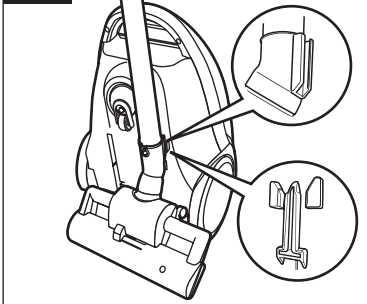
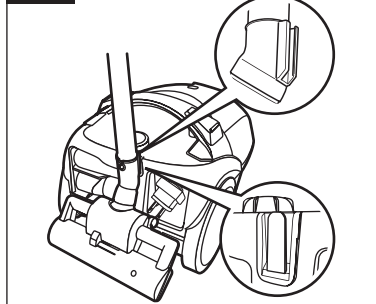
De acuerdo con la legislación nacional, podrían aplicarse multas por la eliminación incorrecta de estos desechos.

Información sobre la eliminación en otros países no pertenecientes a la Unión Europea

Este símbolo sólo es válido en la Unión Europea.

Si desea desechar este producto, póngase en contacto con las autoridades locales o con su distribuidor para que le informen sobre el método correcto de eliminación.



A**B****B-1****B-2****B-3****C****C-1****C-2****C-3****C-4****C-5****C-6****C-7****C-8**

IMPORTANT SAFETY INSTRUCTIONS

When using this vacuum cleaner, basic precautions should always be followed, including the following:

READ ALL INSTRUCTIONS BEFORE USING THIS VACUUM CLEANER

- ⚠ WARNING** statements are designed to alert you to the possibility of injury, loss of human life, and/or damage to the vacuum cleaner and/or personal property if the instructions given are not followed.
- ⚠ CAUTION** statements are designed to alert you to the possibility of damage to the vacuum cleaner and/or personal property if the instructions given are not followed.

⚠ WARNING

To reduce the risk of fire, electric shock, or injury:

- Do not leave vacuum cleaner when plugged in. Unplug from outlet when not in use and before servicing.
- Do not use outdoors or on wet surfaces.
- Do not allow to be used as a toy. Close attention is necessary when used by or near children.
- Use only as described in this manual. Use only manufacturer's recommended attachments.
- Do not use with a damaged cord or plug. If vacuum cleaner is not working as it should, has been dropped, damaged, left outdoors, or dropped into water, return it to a service center.
- Do not pull or carry by cord, use cord as a handle, close a door on cord, or pull cord around sharp edges or corners. Do not run vacuum cleaner over cord. Keep cord away from heated surfaces.
- Do not unplug by pulling on cord. To unplug, grasp the plug, not the cord.
- Do not handle plug or vacuum cleaner with wet hands.
- Do not put any object into openings. Do not use with any opening blocked; keep free of dust, lint, hair, and anything that may reduce air flow.
- Keep air, loose clothing, fingers, and all parts of body away from openings and moving parts.
- Do not pick up anything that is burning or smoking, such as cigarettes, matches or hot ashes.
- Do not use without dust bag and/or filters in place.
- Turn off all controls before unplugging.
- Do not use to pick up flammable or combustible liquids such as gasoline or use in areas when they may be present.
- Hold plug when rewinding onto cord reel. Do not allow plug to whip when rewinding.
- Do not use the cleaner to pick up sharp hard objects, small toys, pins, paper clips, etc. They may damage the cleaner or dust bag.
- Always change the dust bag after vacuuming carpet cleaners or freshener, powders and fine dust. These products clog the bag, reduce airflow and can cause the bag to burst. Failure to change bag could cause permanent damage to the cleaner.
- Use extra care when cleaning on stairs. Do not put on chairs, tables, etc. Keep on floor.

SAVE THESE INSTRUCTIONS

THIS VACUUM CLEANER IS INTENDED FOR HOUSEHOLD USE ONLY

- To reduce the risk of electric shock, this vacuum cleaner has a polarized plug (on blade is wider than the other). This plug will fit in a polarized outlet only one way. If the plug does not fit fully in the outlet, reverse the plug. If it still does not fit, contact a qualified electrician to install the proper outlet. Do not change the plug in any way.

Notice

Before you plug in your Panasonic Vacuum Cleaner, make sure that the voltage indicated on the rating plate located at the back of the vacuum cleaner is the same as your local supply.

A - IDENTIFICATION OF MAIN PARTS

- A) Turbine nozzle (3 in 1 TURBINE NOZZLE)
- B) Connection pipe
- C) Hose
- D) Suction regulator
- E) Curved wand
- F) Telescopic wand
- G) Hose inlet
- H) Dust indicator
- I) Dust cover
- J) ON /OFF Switch pedal
- K) Cord rewind pedal
- L) Crevice nozzle
- M) Dusting brush
- N) Exhaust cover
- O) Plug
- P) Variable power control button

B - HOW TO ASSEMBLE YOUR CLEANER

- B-1** Insert connection pipe into hose inlet until it locks. When removing hose assembly, pull out connection pipe with pushing down two connection buttons.
NOTE: Do not bend, pull and step on the hose or put anything heavy on it.
- B-2** Insert the hose unit into the upper end of the telescopic wand. Twist the telescopic wand so that the round hole will fit into the tab on the hose unit. (When removing the hose, push the tab down while pulling out the telescopic wand)
Attach the Turbine Nozzle to the other end (Removal as per reverse procedure)
- B-3** You can adjust the length of telescopic wand by pushing button.

C - HOW TO OPERATE YOUR CLEANER

- C-1 Pull out the mains lead and put the plug into the socket outlet.**
- C-2 Gently press at the centre of the switch pedal to turn ON the vacuum cleaner.**
Press the pedal again to turn it OFF.
- C-3 Power control**
To increase or decrease the power, turn the variable power control button.
- C-4 Switching 3 positions.**
Flooring (PARQUET): Set position A
Carpet (short): Set position B
Carpet (long or hard to push): Set position C
- C-5** The curved wand of the hose is attached with a manual suction regulator, which allows you to briefly reduce the suction level.
- C-6 After you finish vacuuming, remove the plug from the wall socket and press the cord rewind pedal.**
When rewinding the power cord, press the cord rewind pedal by holding the plug so that it does not become damaged.
- C-7 Storage position**
Slide the wand holder attached to turbine nozzle pipe straight into the wand supporter on the under side of the main body.
- C-8 Park position**
For short breaks during vacuuming, slide the wand holder attached to the turbine nozzle pipe into the wand supporter on the rear side of main body.
NOTE: When you use park position, we suggest the appliance is switched off.

D - MAINTENANCE AND SERVICING

CAUTIONS

- The plug must be removed from the socket-outlet before cleaning or maintaining the appliance.
- To avoid injury, keep your fingers and hands away from the beater bar.
- DO NOT use hot air or hot surface to dry filters. Keep at room temperature for approximately 24 hours.
- **IMPORTANT:** Before re-installing the washable filters, make sure they are completely dry to avoid damaging the cleaner.

Indicator for replacing the dust bag

Turn the power control to the highest setting and lift the nozzle off the floor. If the dust indicator turns red, the dust bag is full and requires replace the dust bag.

NOTE: If the dust bag is not properly installed, the cover will not close. Be sure to check that the bag is properly installed before operating, otherwise dust will leak out. The dust bag can easily lay on the dust cover packing or clip between bag collar and body, so be sure to properly extend it into the vacuum cleaner body.

Replacing the dust bag

- D-1 Lift dust cover catch and raise dust cover until it clicks properly.**
- D-2 Remove bag collar from bag holder and pull out dust bag.**
- D-3 Set a new dust bag.**
- D-4 Close dust cover properly until you hear it click.**

Turbine nozzle

- D-5** After removing the brush cover with a coin, remove the beater bar from the belt.
Then cut across threads, strings, hairs, etc. from the beater bar with a pair of scissors. (Removal as per reverse procedure)
NOTE: Take care not to cut the brush.
Do not wash in water.

Vacuum cleaner body

- D-6** Wipe with a soft cloth soaked with water.

Maintaining the Pre-motor Filter

Follow the procedure written below when the suction power is not restored after replacing a new bag.

- D-7 Open the dust cover.**
- D-8 Remove the pre-motor filter.**
- D-9 Wash gently with water and then allow to dry in a shaded location.**
- D-10 Replace to its original location.**

NOTE: Make sure you remember to replace the filter. If the filter is not installed, it will cause motor failure.

- Do not wash the filter in a washing machine or dry it with a dryer or other source of hot air.

Filter care

D-11 Exhaust filter

Exhaust filter is installed in the rear side of the vacuum cleaner. This filter retains any small dust particles which may be present in the expelled air. It is advisable to change the filter once or twice a year, depending on use. To change the filter, hold the exhaust cover (as illustrated) and pull it out. After changed the filter, set the exhaust cover to its position (as illustrated).

NOTE:

IMPORTANT: Never use the cleaner without the correct filters properly installed. Failure to do so may result in damage to the motor.

What to do if your cleaner does not work

Check that the appliance is correctly plugged in and that the electrical socket is working. In case that the thermal cut-out device has operated, wait until it resets after approximately 60 minutes. If after having checked the mentioned points, the cleaner does not work, take it to an Authorized Service Centre to be repaired.

What to do when the suction performance reduces

- Stop the cleaner and unplug from the socket.
- Check whether the wands, hose and accessories are blocked or not. If they are blocked, remove the obstruction.
- Check that the dust bag is full. If it is full, replace it to a new one.
- Check that Pre-motor Filter or Exhaust Filter is blocked with dust. If they are blocked, clean them out or replace.

SPECIFICATIONS	MC-CG467
POWER SOURCE	AC120V ~ 60Hz
CURRENT	11Amps
AUTOMATIC CORD REWIND	YES
DUST BAG	PAPER
DUST CAPACITY	3.0L
CORD LENGTH	5.0m (16ft.)
EXTENSION WANDS	METAL TELESCOPIC
NOZZLE	3 in 1 TURBINE NOZZLE
WEIGHT (WITH ACCESSORIES)	4.5 kg (9.9lbs.)
DIMENSIONS (W×L×H)	280mm×425mm×260mm (11in×16.7in×10.2in)
ACCESSORIES NOZZLE	CREVICE NOZZLE & DUSTING BRUSH

REMINDER FOR CUSTOMER

The model and serial number of this product may be found on the nameplate located at the underside of your cleaner. You should note the model and serial number in the spaces provided and retain this book as a permanent record of your purchase.

Model Number.
Serial No.
Date Purchased.
Where Purchased.

IMPORTANTES MESURES DE SÉCURITÉ

Il est important de suivre des précautions générales lors de l'utilisation de l'aspirateur, comprenant celles énumérées ci-dessous:

LIRE TOUTES LES INSTRUCTIONS AVANT DE FAIRE FONCTIONNER CET APPAREIL

⚠ AVERTISSEMENT Les AVERTISSEMENTS préviennent d'un risque de blessures corporelles graves, voire mortelles, ou de dommages à des biens personnels ou à l'appareil en cas de non respect des instructions.

⚠ ATTENTION Les mentions ATTENTION avisent d'un risque de dommage à l'appareil ou à des biens personnels en cas de non respect des instructions.

⚠ AVERTISSEMENT

Pour réduire les risques d'incendie, de chocs électriques ou de blessures:

- Ne pas laisser l'appareil sans surveillance lorsqu'il est branché. Débrancher l'appareil lorsqu'il n'est pas utilisé et avant l'entretien.
- Pour réduire les risques de chocs électriques, ne pas utiliser à l'extérieur et ne pas aspirer de matières humides.
- Ne pas permettre aux enfants de jouer avec l'appareil. Une attention particulière est nécessaire lorsque l'appareil est utilisé par des enfants ou à proximité de ces derniers.
- N'utiliser que conformément à cette notice avec les accessoires recommandés par le fabricant.
- Ne pas utiliser si le cordon ou la fiche est endommagé. Apporter l'appareil à un centre de service s'il ne fonctionne pas bien, s'il est tombé ou s'il a été endommagé, oublié à l'extérieur ou immergé.
- Ne pas tirer ou porter l'aspirateur par le cordon, ni utiliser le cordon en tant que poignée, ni fermer une porte sur le cordon, ni tirer le cordon autour de coins aigus. Ne pas passer l'aspirateur sur le cordon. Ne pas laisser le cordon à proximité de surface chauffante.
- Ne pas débrancher en tirant sur le cordon. Tirer plutôt sur la fiche.
- Ne pas toucher la fiche ou l'appareil avec les mains mouillées.
- N'insérer aucun objet dans les ouvertures. Ne pas utiliser l'appareil lorsqu'une ouverture est bloquée. S'assurer que de la poussière, de la peluche, des cheveux ou d'autres matières ne réduisent pas le débit d'air.
- Maintenir les cheveux, les vêtements amples, les doigts et toutes les parties du corps à l'écart des ouvertures et des pièces mobiles.
- Ne pas aspirer de matières en combustion ou qui dégagent de la fumée, comme des cigarettes, des allumettes ou des cendres chaudes.
- Ne pas utiliser l'appareil si le sac à poussière ou le filtre n'est pas en place.
- Couper le contact avant de débrancher l'appareil.
- Ne pas aspirer des liquides inflammables ou combustibles, comme de l'essence, et ne pas faire fonctionner dans des endroits où peuvent se trouver de tels liquides.
- Tenir la fiche lorsque le cordon s'enroule de façon que celle-ci ne frappe pas le plancher.
- Ne pas utiliser l'aspirateur pour ramasser des objets durs à bords tranchants, petits jouets, broches, trombones, etc. Ces objets peuvent endommager l'aspirateur ou le sac à poussière.
- Toujours remplacer le sac à poussière après avoir passé l'aspirateur sur un tapis recouvert d'un nettoyant de type désodorisant, en poudre ou en fine poussière. Ces produits, en bouchant le sac, réduisent la circulation d'air et peuvent causer l'éclatement du sac. Il y a risque de dommage permanent à l'aspirateur si l'on ne remplace pas le sac.
- Faire preuve d'une grande prudence lorsque l'on passe l'aspirateur dans les escaliers. Ne pas poser l'aspirateur sur une chaise, une table, etc. Le laisser sur le plancher.

CONSERVER CES INSTRUCTIONS

CET ASPIRATEUR EST DESTINÉ À UN USAGE DOMESTIQUE SEULEMENT

- Afin de réduire le risque de chocs électriques, cet appareil est muni d'une fiche polarisée (une lame est plus large que l'autre). Cette fiche ne peut être insérée dans une prise polarisée que d'une seule façon. Si la fiche ne peut être insérée dans la prise, inverser la fiche. Si la fiche ne peut toujours pas être insérée dans la prise, contacter un électricien compétent qui posera la prise appropriée. Ne pas modifier la fiche.

Remarque

Avant de brancher l'aspirateur, vérifier que la tension du secteur corresponde à celle de l'appareil (indiquée sur la plaque signalétique à l'arrière de l'appareil).

A - IDENTIFICATION DES PARTIES PRINCIPALES

- A) Brosse à rouleaux (RACCORD À TURBINE 3 en 1)
- B) Tuyau de connexion
- C) Tuyau flexible
- D) Régulateur d'aspiration
- E) Tube courbe
- F) Bras télescopique
- G) Entrée d'aspiration
- H) Indicateur de poussière
- I) Compartiment du sac à poussière
- J) Interrupteur Marche / Arrêt
- K) Bouton de ramasse câble
- L) Suceur plat
- M) Brosse à épouseter
- N) Grille expulsion
- O) Prise
- P) Bouton de contrôle de puissance variable

B - ASSEMBLAGE DE VOTRE ASPIRATEUR

- B-1** Insérer le tuyau de connexion dans l'entrée d'aspiration jusqu'à ce qu'il s'enclenche. Pour démonter le tube souple, appuyer sur les deux boutons de connexion et tirer sur le tuyau de connexion
NOTE: Ne pas plier ni appuyer sur le tube souple, ne pas marcher dessus et éviter de faire peser du poids sur le tube.
- B-2** Insérer le tuyau flexible dans la partie supérieure du bras télescopique. Tourner le bras télescopique de sorte que l'orifice arrondi s'insère dans la languette du tuyau flexible. (Lorsque vous retirez le tuyau, appuyez sur la languette tout en tirant sur le bras télescopique)
Fixer la brosse à rouleaux à l'autre extrémité (Pour la retirer, procéder de manière inverse)
- B-3** Prolongez le bras télescopique à la longueur désirée en appuyant sur le bouton.

C - MODE D'EMPLOI DE VOTRE ASPIRATEUR

- C-1 Etirer le cordon d'alimentation et brancher la fiche à la prise de courant.**
- C-2 Appuyer au centre de l'interrupteur marche/arrêt pour mettre l'aspirateur en marche.**
Pour l'arrêter, appuyer à nouveau sur l'interrupteur marche/arrêt.
- C-3 Contrôle de puissance**
Pour augmenter ou diminuer la puissance, tourner le bouton de contrôle de puissance variable.
- C-4 3 positions disponibles.**
Plancher (PARQUET) : régler en position A
Tapis (mince) : régler en position B
Tapis (épais ou difficile à déplacer) : régler en position C
- C-5** Le bras courbe comprend un régulateur d'aspiration manuel qui permet de réduire légèrement le niveau d'aspiration.
- C-6 Après avoir terminé le ménage, débrancher l'aspirateur et rentrer le câble en appuyant sur le bouton ramasse câble.**
En ramassant le câble, tenir la prise pour éviter qu'elle ne blesse quelqu'un.
- C-7 Position de rangement**
Faire glisser la fixation du tube située sur le tube de la brosse à rouleau droitement dans le support situé sous le corps de l'appareil.
- C-8 Position parking**
En cas d'interruptions momentanées au cours du nettoyage, faire glisser la fixation du tube située sur le tube de la brosse à rouleau dans le support situé à l'arrière du corps de l'appareil.
NOTE: Il est recommandé d'arrêter l'aspirateur quand vous réalisez cette opération.

D - MAINTENANCE ET ENTRETIEN

PRECAUTIONS

- **Débranchez la fiche de la prise électrique avant de procéder au nettoyage ou à l'entretien de l'aspirateur.**
- **Pour éviter de vous blesser, éloignez vos mains de la brosse batteuse.**
- **Pour sécher les filtres, N'UTILISEZ ni sècheurs ni radiateurs. Faire sécher à température ambiante pendant 24 heures environ.**
- **IMPORTANT : Avant de réinstaller les filtres lavés, assurez-vous de ce qu'ils soient complètement secs.**

Indicateur de changement du sac

Placer le bouton de contrôle de puissance sur la position MAX. et soulever la brosse du sol. Si dans cette position l'indicateur de poussière est rouge, il indique que le sac est plein et doit être remplacé.

NOTE: Si le sac n'est pas bien placé, le couvercle ne se fermera pas. S'assurer que le sac est bien placé pour éviter des fuites de poussière. Le sac peut être mal placé sur le joint en caoutchouc ou coincé entre le carton et la carcasse. S'assurer qu'il est correctement déplié dans l'aspirateur.

Changement du sac

- D-1 Soulever la poignée du bac à poussière, la saisir et la soulever jusqu'à entendre un déclic.**
- D-2 Retirer le collier du sac du support et extraire le sac à poussière.**
- D-3 Changement du sac à poussière**
- D-4 Bien fermer le couvercle du bac à poussière. Un déclic doit se produire.**

Brosse à rouleaux

- D-5** Après avoir retiré le couvercle de la brosse à l'aide d'une pièce de monnaie, dégager la brosse batteuse de la sangle. Ensuite, couper les fils, ficelles, cheveux, etc. de la brosse batteuse à l'aide d'une paire de ciseaux. (Pour la retirer, procéder de manière inverse)
ATTENTION: Veiller à ne pas découper la brosse. Ne pas plonger dans l'eau.

Corps de l'aspirateur

- D-6** Nettoyer l'aspirateur avec un chiffon humide

Entretien du Filtre Central

Si l'aspirateur n'aspire pas mieux après avoir remplacé le sac à poussière, procéder comme indiqué ci-dessous.

- D-7 Ouvrir le couvercle de l'aspirateur.**
- D-8 Retirer le filtre situé avant le moteur.**
- D-9 Laver le filtre à l'eau et le faire sécher à l'ombre.**
- D-10 Replacer le filtre.**

NOTE: Vérifier que le filtre est bien en place. Faute de quoi, le moteur pourrait tomber en panne.

- Ne pas laver le filtre en lave-linge, ne pas utiliser de sècheur et ne pas le faire sécher sur un radiateur.

Entretien du filtre

D-11 Filtre d'Expulsion

Le filtre d'expulsion est installé sur la partie postérieure de l'aspirateur. Sa fonction est de retenir les petites particules de poussière pouvant accompagner l'air expulsé. Il est conseillé de changer le filtre une ou deux fois par an en fonction de l'utilisation. Pour changer le filtre, tenir le couvercle du filtre d'expulsion (comme illustré) et le retirer. Après avoir changé le filtre, remplacer le couvercle en position (comme illustré).

NOTE:

IMPORTANT: Pour éviter d'endommager le moteur de l'aspirateur, ne pas l'utiliser sans les filtres correctement installés.

Si l'aspirateur ne fonctionne pas :

Vérifier que l'aspirateur est correctement branché à la prise de courant et que cette prise est alimentée. Au cas où le coupe-circuit thermique se soit déclenché, attendre qu'il se réinitialise, au bout d'approximativement 60 minutes. Si l'aspirateur ne fonctionne toujours pas après avoir vérifié les points indiqués, consulter un Service technique agréé.

Si la capacité d'aspiration de l'aspirateur se réduit

- Arrêter l'aspirateur et le débrancher.
- Vérifier que les bras, les tuyaux flexibles et le manche ne sont pas obstrués. En cas d'obstruction, enlever l'objet.
- Vérifier si le sac à poussière est plein. S'il est plein, le remplacer avec un sac neuf.
- Vérifier si le pré-filtre et le filtre d'expulsion sont sales. S'ils sont sales, les laver ou les remplacer.

SPÉCIFICATIONS	MC-CG467
ALIMENTATION	CA 120 V ~ 60 Hz
COURANT	11A
REBOBINAGE AUTOMATIQUE DU CORDON	OUI
SAC À POUSSIÈRE	PAPIER
CAPACITÉ DU SAC À POUSSIÈRE	3.0L
LONGUEUR DU CORDON	5.0m (16 pieds)
RALLONGES	METAL TÉLÉSCOPIQUE
RACCORD À POUSSIÈRE	RACCORD À TURBINE 3 en 1
POIDS (AVEC LES ACCESSOIRES)	4.5 kg (9,9 lb)
DIMENSIONS (I x L x H)	280mm×425mm×260mm (11 po × 16,7 po × 10,2 po)
RACCORD ET ACCESSOIRE	SUCEUR PLAT ET BROSSE À ÉPOUSSETER

RAPPEL DE VOTRE ACHAT

Pour toute réclamation ou information concernant cet appareil, nous vous recommandons de prendre note des renseignements détaillés. Les numéros de série et modèle se trouvent sur la plaque des caractéristiques située sur la partie inférieure de l'aspirateur

N° de Modèle.
N° de Série.
Date d'achat.
Lieu d'achat.

INSTRUCCIONES DE SEGURIDAD IMPORTANTES

Cuando utilice esta aspiradora, deberá tomar siempre las precauciones básicas, incluyendo las siguientes:

LEA TODAS LAS INSTRUCCIONES ANTES DE UTILIZAR ESTA ASPIRADORA

⚠ ADVERTENCIA Las ADVERTENCIAS han sido diseñadas para avisarle de que se pueden producir heridas, pérdidas de vidas humanas y/o daños en la aspiradora y/o en propiedades personales si no se siguen las instrucciones dadas.

⚠ AVISO Los AVISOS han sido diseñados para avisarle de que se pueden producir daños en la aspiradora y/o en propiedades personales si no se siguen las instrucciones dadas.

⚠ ADVERTENCIA

Para reducir el riesgo de incendio, sacudida eléctrica o heridas:

- No deje desatendida la aspiradora mientras está enchufada a una toma de corriente. Desenchúfela cuando no la utilice y antes de hacer en ella trabajos de mantenimiento.
- No la utilice en el exterior ni en superficies mojadas.
- No permita que sea utilizada como un juguete. Deberá tener mucho cuidado cuando sea utilizada por niños o cerca de los mismos.
- Utilícela solamente como se describe en este manual. Y utilice solamente los accesorios recomendados por el fabricante.
- No la utilice si su cable o enchufe está dañado. Si la aspiradora no funciona como es debido, se ha caído, se ha dañado, ha sido dejada en el exterior o ha caído al agua, envíela a un centro de reparaciones.
- No tire de ella ni la transporte sujetándola por el cable, no utilice su cable como un asa, no cierre una puerta pellizcando el cable, o no tire del cable estando éste rodeando una esquina o borde agudo. No pase la aspiradora por encima del cable. Mantenga el cable alejado de las superficies calientes.
- No la desenchufe tirando del cable. Para desenchufarla, sujete el enchufe, no el cable.
- No maneje la clavija ni la aspiradora con las manos mojadas.
- No meta ningún objeto por las aberturas. No la utilice estando bloqueada cualquiera de sus aberturas; evite el polvo, la pelusa, los cabellos o cualquier otra cosa que pueda reducir la circulación del aire.
- Mantenga el cabello, las ropas sueltas, los dedos y otras partes del cuerpo alejados de las aberturas y las piezas en movimiento.
- No tome nada que esté quemándose o que produzca humo como, por ejemplo, cigarrillos, fósforos o cenizas calientes.
- No la utilice sin colocar la bolsa y/o los filtros para el polvo.
- Desactive todos los controles después de desenchufarla.
- No la utilice para recoger líquidos inflamables o combustibles, como la gasolina, y no la utilice tampoco donde pueda haber tales líquidos.
- Sujete la clavija cuando bobine el cable en su carrete. No deje que la clavija dé sacudidas mientras se bobina.
- No utilice la aspiradora para recoger objetos duros y afilados, juguetes pequeños, pines, clips para papel, etc. Estos podrían dañar la aspiradora o la bolsa para el polvo.
- Cambie siempre la bolsa para el polvo después de aspirar limpiadores de alfombras, polvo normal y polvo fino. Estos productos obstruyen la bolsa, reducen la circulación de aire y pueden ser la causa de que la bolsa reviente. La aspiradora puede dañarse permanentemente si no se cambia la bolsa.
- Tenga mucho cuidado cuando limpie en escaleras. No ponga la aspiradora en sillas, mesas, etc. Manténgala en el suelo.

GUARDE ESTAS INSTRUCCIONES.

ESTA ASPIRADORA HA SIDO DISEÑADA PARA SER UTILIZADA SOLAMENTE EN CASAS

- Para reducir el riesgo de que se produzca una descarga eléctrica, esta aspiradora tiene una clavija polarizada (una patilla más ancha que la otra). Esta clavija sólo podrá introducirse de una forma en una toma de corriente polarizada. Si la clavija no se introduce completamente en la toma de corriente, invierta la clavija. Si sigue sin poder introducirse, póngase en contacto con un electricista cualificado para que instale una toma de corriente apropiada. No cambie la clavija de ninguna forma.

Aviso

Antes de enchufar su aspiradora Panasonic, asegúrese de que la tensión indicada en la placa indicadora situada en la parte posterior de la aspiradora sea la misma que la suministrada en su lugar de residencia.

A - IDENTIFICACIÓN DE LAS PARTES PRINCIPALES

- A) Cepillo de turbina (BOQUILLA DE TURBINA 3 EN 1)
- B) Manguito conexión
- C) Manguera
- D) Regulador manual de aspiración
- E) Tubo curvado
- F) Tubo telescópico
- G) Entrada de aspiración
- H) Indicador de llenado
- I) Tapa saco
- J) Pedal interruptor
- K) Pedal de recogida del cable
- L) Boquilla rinconera
- M) Brocha pequeña
- N) Rejilla de expulsión
- O) Enchufe
- P) Botón de control de potencia variable

B - CÓMO MONTAR LA ASPIRADORA

- B-1** Inserte el manguito conexión en la entrada de aspiración hasta que quede fijado. Para desmontar la manguera, presione los botones de conexión en ambos lados y tire del manguito conexión.
NOTA: No doble, estire o pise la manguera, así como evite poner cosas pesadas encima de ella.
- B-2** Inserte la manguera en el extremo superior del tubo telescópico. Gire el tubo telescópico de forma que el orificio redondo quede fijado en la pestaña de la manguera. (Cuando retire la manguera, presione la pestaña hacia abajo mientras tira del tubo telescópico)
Conecte el cepillo de turbina al otro extremo (Para extraerlo, realice el procedimiento inverso)
- B-3** Prolongue el tubo telescópico a la longitud deseada presionando el botón.

C - CÓMO UTILIZAR LA ASPIRADORA

- C-1 Estire el cordón totalmente y conecte la clavija a la toma de corriente.**
- C-2 Presione en el centro del pedal interruptor para poner en marcha la aspiradora.**
Para pararla, presione de nuevo el pedal.
- C-3 Control de potencia**
Para aumentar o disminuir la potencia, gire el botón de control de potencia variable.
- C-4 3 posiciones de cambio en los.**
Suelos (PARQUET): posición A
Alfombras (pequeñas): posición B
Alfombras (grandes o difíciles de mover): posición C
- C-5** El tubo curvado de la manguera incorpora un regulador manual de aspiración, el cual le permite reducir ligeramente el nivel de aspiración.
- C-6 Después de haber terminado la limpieza, desenchufe la aspiradora y recoja el cordón presionando el pedal.**
Cuando recoja el cable, coja la clavija para evitar que golpee.
- C-7 Posición de almacenamiento**
Deslice la fijación del tubo acoplado al manguito del cepillo de turbina en el soporte del mismo situado en la cara inferior del cuerpo principal.
- C-8 Posición de aparcamiento**
En caso de interrupciones momentáneas durante la tarea de limpieza, deslice la fijación del tubo acoplado al manguito del cepillo de turbina en el alojamiento de la parte posterior del cuerpo principal.
NOTA: Es aconsejable apagar la aspiradora cuando se realice dicha operación.

D - MANTENIMIENTO Y REPARACIÓN

PRECAUCIONES

- Antes de limpiar o realizar el mantenimiento de la aspiradora, desenchúfela de la toma de corriente.
- Para evitar daños, mantenga las manos alejadas del agitador.
- Para secar los filtros, NO utilice secadores o radiadores. Séquelos a temperatura ambiente durante 24 horas aproximadamente.
- **IMPORTANTE:** Antes de volver a reinstalar los filtros que se han lavado, asegúrese de que estén completamente secos.

Indicador de cambio de bolsa

Coloque el botón de control de potencia en la posición de MAX. y levante el cepillo del suelo. Si en esta condición el indicador de llenado aparece en rojo, indica que la bolsa está llena y debe sustituirse.

NOTA: Si la bolsa no está correctamente colocada, La tapa no podrá cerrarse. Asegúrese que la bolsa está correctamente colocada para evitar fugas de polvo. La bolsa puede quedar mal instalada sobre la junta de goma o pellizcada entre el cartón y la carcasa, por favor asegúrese de extenderla correctamente de la aspiradora.

Cómo cambiar la bolsa

- D-1 Presione el cierre de la tapa y levante la tapa hasta que quede fijada.**
- D-2 Saque la bolsa del soporte tirando del cortón.**
- D-3 Coloque una nueva bolsa.**
- D-4 Cierre la tapa hasta oír un clic.**

Cepillo de turbina

- D-5** Después de extraer la cubierta de la brocha con la ayuda de una moneda, retire la barra de la correa. A continuación, corte los hilos, cordeles, cabellos, etc. de la barra con unas tijeras. (Para extraerlo, realice el procedimiento inverso)
NOTA: Procure no cortar la brocha.
No lo lave con agua.

Cuerpo de la aspiradora

- D-6** Limpie la aspiradora con un paño húmedo.

Mantenimiento del Filtro Central

Si después de cambiar la bolsa, la aspiración no mejora, proceda según se indica a continuación.

- D-7 Abra la tapa saco.**
- D-8 Extraiga el filtro pre-motor.**
- D-9 Lave el filtro con agua y séquelo a la sombra.**
- D-10 Coloque el filtro de nuevo en su alojamiento.**
NOTA: Asegúrese de recolocar el filtro. De no hacerlo, podría causar fallos al motor.

- No lave el filtro en la lavadora ni utilice secadores o radiadores para secarlo.

Mantenimiento del filtro

- D-11 Filtro Expulsión**
El filtro expulsión está instalado en la parte posterior de la aspiradora. La función de éste es retener las partículas pequeñas de polvo que puedan acompañar al aire expulsado. Es aconsejable cambiar el filtro una o dos veces al año, según la suciedad acumulada. Para cambiar el filtro, abra la tapa de expulsión tal y como se muestra en el dibujo, y extráigalo. Después de cambiar el filtro, coloque la tapa de expulsión tal y como se muestra en el dibujo.

NOTA:

IMPORTANTE: Para evitar dañar el motor de la aspiradora, no utilizarla sin los filtros correctamente instalados.

Qué hacer si la aspiradora no funciona

Compruebe que la aspiradora esté correctamente conectada a la toma de corriente y que haya suministro de energía en dicha toma. En caso de que el disyuntor térmico haya funcionado, espere unos 60 minutos hasta que reinicie. Si después de haber comprobado los puntos indicados, la aspiradora no funciona, llévela a un Servicio Técnico Autorizado.

Qué hacer cuando la aspiradora reduce el poder de aspiración

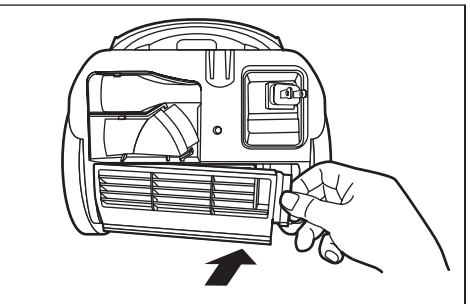
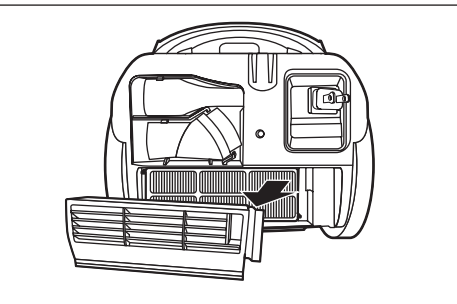
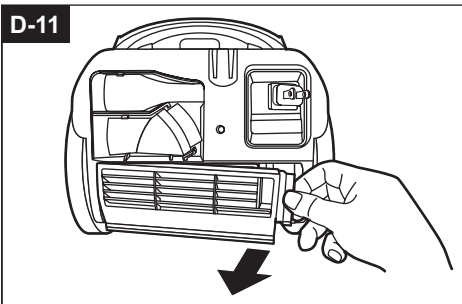
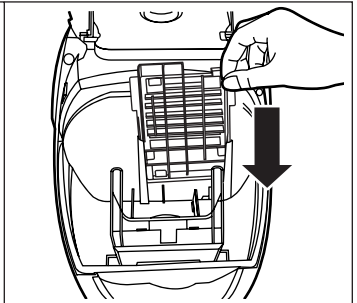
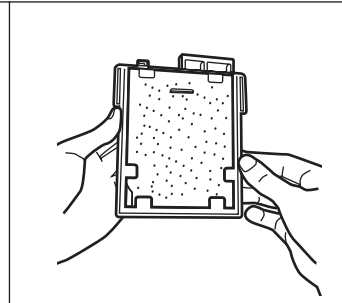
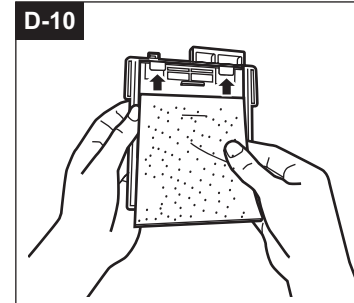
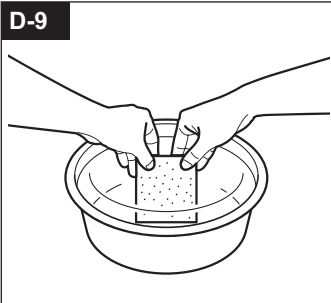
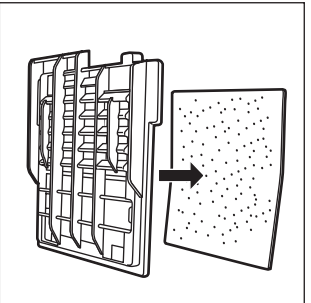
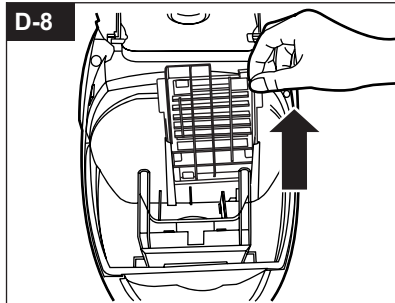
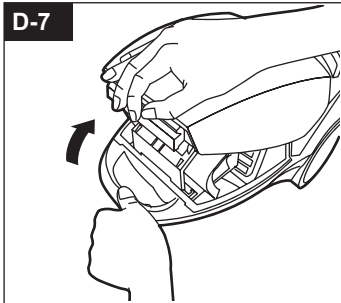
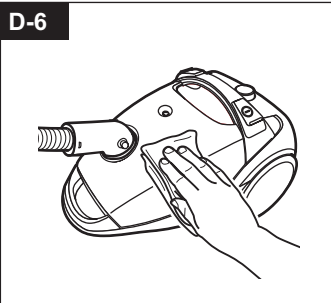
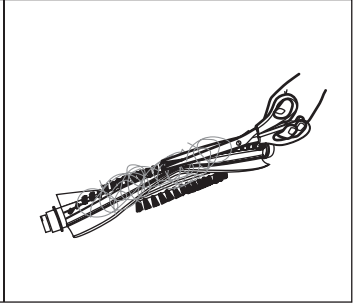
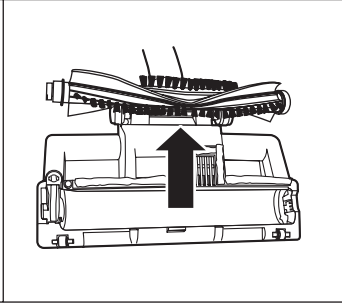
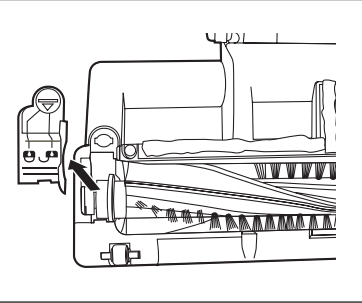
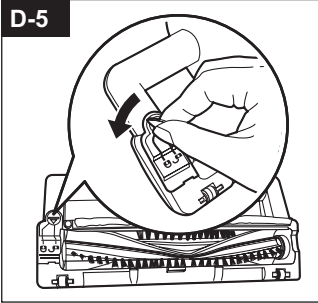
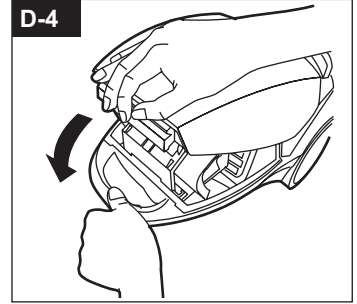
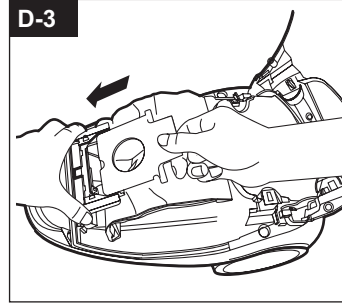
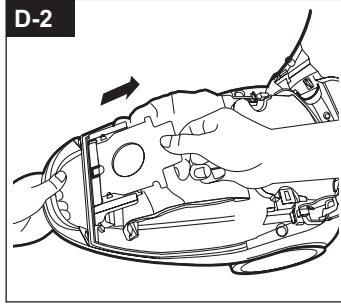
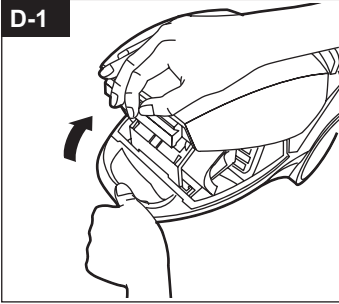
- Pare la aspiradora y desenchúfela de la toma de corriente.
- Compruebe que los tubos, manguera y accesorios no estén obstruidos. Si existe algún atasco, elimínelo.
- Compruebe que la bolsa esté llena. Si está llena, cámbiela por una nueva.
- Compruebe si el filtro pre-motor o el filtro expulsión están muy sucios. Si están sucios, lávelos o sustitúyalos.

ESPECIFICACIONES	MC-CG467
ALIMENTACIÓN	120 V CA ~ 60Hz
CORRIENTE	11 amperios
BOBINADO AUTOMÁTICO DEL CABLE	SÍ
BOLSA PARA EL POLVO	PAPEL
CAPACIDAD DE POLVO	3.0 L
LONGITUD DEL CABLE	5.0m (16 pies)
TUBA EXTENSIBLE	METAL TELESCÓPIO
BOQUILLA	BOQUILLA DE TURBINA 3 EN 1
PESO (CON ACCESORIOS)	4.5 kg (9,9 libras)
DIMENSIONES (A x L x Al)	280mm×425mm×260mm (11" × 16,7" × 10,2")
BOQUILLA SUMINISTRADA	BOQUILLA RINCONERA & BORCHA PEQUEÑA

AVISO PARA EL CLIENTE

Para cualquier reclamación o consulta sobre este aparato, le aconsejamos tome nota de los datos detallados. El número de serie y modelo, se encuentran en la placa de características situada en la parte inferior de la aspiradora.

Nº de Modelo.
Nº de Serie.
Fecha de compra.
Lugar de compra.

D



For assistance, please call : 1-800-211-PANA (7262)
or visit us at www.panasonic.com/consumersupport
(U.S.A)

For assistance, please call : 787-750-4300
or visit us at www.panasonicpr.com
(Puerto Rico)

For assistance, please call : 1-800-561-5505 (*)
or visit us at www.panasonic.ca
Pour de l'aide, composez le 1-800-561-5505 (*)
ou visitez notre site Internet à www.panasonic.ca
(Canada)

Pour bénéficier d'une assistance, appelez le: 1-800-211-PANA (7262)
ou bien consultez notre site www.panasonic.com/consumersupport
(États-Unis)

Pour bénéficier d'une assistance, appelez le : 787-750-4300
ou bien consultez notre site www.panasonicpr.com
(Porto Rico)

Pour bénéficier d'une assistance, appelez le : 1-800-561-5505 (*)
ou bien consultez notre site www.panasonic.ca
Pour de l'aide, composez le 1-800-561-5505 (*)
ou visitez notre site Internet à www.panasonic.ca
(Canada)

Para solicitar ayuda, llame al : 1-800-211-PANA (7262)
ó visítenos en www.panasonic.com/consumersupport
(EE.UU.)

Para solicitar ayuda, llame al : 787-750-4300
ó visítenos en www.panasonicpr.com
(Puerto Rico)

**PANASONIC CONSUMER
ELECTRONICS COMPANY. DIVISION OF
PANASONIC CORPORATION OF NORTH
AMERICA**
One Panasonic Way Secaucus, New
Jersey 07094
World Wide Web Address
<http://www.panasonic.com>

**PANASONIC SALES COMPANY,
MATSUSHITA ELECTRIC OF PUERTO
RICO INC.**
Ave. 65 de Infanteria.Km.9.5 San Gabriel
Industrial Park Carolina,Puerto Rico 00985

PANASONIC CANADA INC.
5770 Ambler Drive Mississauga, Ontario
L4W 2T3

© 2007 Matsushita Electric Industrial Co., Ltd. All rights Reserved.

C01ZYP00U
T0307-0
Printed in P.R.C.

Free Manuals Download Website

<http://myh66.com>

<http://usermanuals.us>

<http://www.somanuals.com>

<http://www.4manuals.cc>

<http://www.manual-lib.com>

<http://www.404manual.com>

<http://www.luxmanual.com>

<http://aubethermostatmanual.com>

Golf course search by state

<http://golfingnear.com>

Email search by domain

<http://emailbydomain.com>

Auto manuals search

<http://auto.somanuals.com>

TV manuals search

<http://tv.somanuals.com>