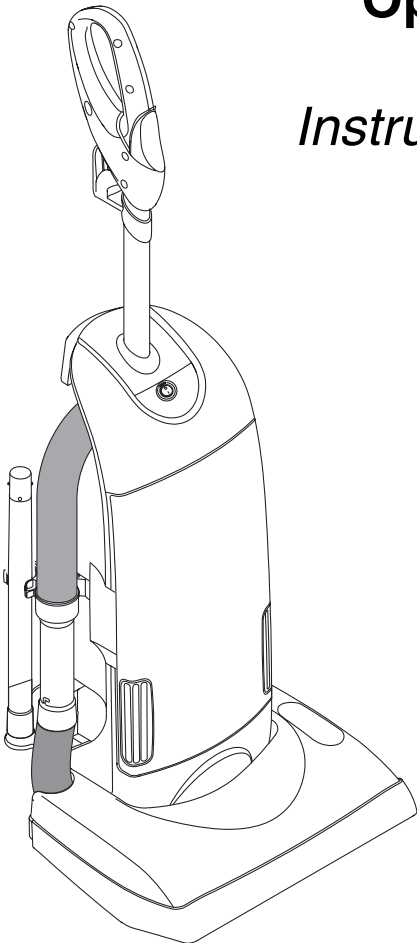


Panasonic®

COMMERCIAL VACUUM CLEANER
Aspirateur commercial
Aspiradora comercial

MC-GG773

Operating Instructions
Manuel d'utilisation
Instrucciones de operación



**Before operating your vacuum cleaner,
please read these instructions completely.**

Avant d'utiliser l'appareil, il est recommandé
de lire attentivement ce manuel.

*Antes de usar su aspiradora, lea
completamente estas instrucciones por favor.*

CONSUMER INFORMATION

Please read **IMPORTANT SAFETY INSTRUCTIONS** on page 5 before use. Read and understand all instructions.

TO OUR VALUED CUSTOMER

We are very pleased to welcome you to the Panasonic family of products. Thank you for purchasing this product. Our intent is that you become one of our many satisfied customers.

Proper assembly and safe use of your vacuum cleaner are your responsibilities. Your vacuum cleaner is intended only for commercial use. The vacuum cleaner should be stored in a dry, indoor area. Read the Operating Instructions carefully for important use and safety information.

Special care is required when vacuuming certain types of carpet or floor covering. Always check the carpet or floor covering manufacturer's recommended cleaning instructions before vacuuming.

PLEASE PAY CLOSE ATTENTION TO ALL WARNING AND CAUTION STATEMENTS.

WARNING

WARNING statements are designed to alert you to the possibility of personal injury, loss of human life, and/or damage to the vacuum cleaner and/or personal property if the instructions given are not followed.

CAUTION

CAUTION statements are designed to alert you to the possibility of damage to the vacuum cleaner and/or personal property if the instructions given are not followed.

WARNING

TO AVOID ELECTRICAL SHOCK

Never vacuum damp or wet surfaces or liquids.
DO NOT store vacuum cleaner outdoors.
Replace worn or frayed power cord immediately.
Unplug from outlet when not in use and before servicing.

TO AVOID ACCIDENTS

Except for hand-held vacuum cleaners, keep vacuum cleaner on floor - not chairs, tables, steps, stairs, etc. Store vacuum cleaner promptly after each use to prevent accidents such as tripping over power cord or vacuum cleaner. Use vacuum cleaner and accessories only in a manner intended by the manufacturer. **The use of an extension cord other than the one provided with the vacuum cleaner is not recommended.**

Renseignements importants

Il est recommandé de lire la section IMPORTANTES MESURES DE SÉCURITÉ à la page 6 avant d'utiliser l'appareil. S'assurer de lire et de bien comprendre toutes les instructions du présent manuel.

À NOTRE CLIENTÈLE

Nous vous souhaitons la bienvenue parmi la grande famille des clients des appareils Panasonic. Nous vous remercions d'avoir arrêté votre choix sur cet appareil. Nous n'avons qu'un seul but : votre entière satisfaction.

L'assemblage approprié et l'utilisation adéquate de l'aspirateur sont la responsabilité de l'utilisateur. Cet aspirateur est destiné à un usage commercial seulement. Le ranger dans un endroit sec ; NE PAS le laisser à l'extérieur. Lire attentivement le présent manuel et prendre connaissance des mesures de sécurité qui y sont exposées.

Des soins particuliers sont nécessaires lors du nettoyage de certains genres de tapis ou de surfaces. Toujours vérifier les recommandations de nettoyage du fabricant du tapis ou de la surface avant de passer l'aspirateur.

Porter une attention particulière à tous les avertissements et à toutes les mises en garde.

 **AVERTISSEMENT**

Les **AVERTISSEMENTS** préviennent d'un risque de blessures corporelles graves, voire mortelles, ou de dommages à des biens personnels ou à l'appareil en cas de non respect des instructions.

 **ATTENTION**

Les mentions **ATTENTION** avisent d'un risque de dommage à l'appareil ou à des biens personnels en cas de non respect des instructions.

 **AVERTISSEMENT**

POUR PRÉVENIR LE RISQUE DE CHOCS ÉLECTRIQUES

Ne jamais utiliser l'aspirateur sur une surface humide ou pour aspirer des liquides.

Ne jamais ranger l'appareil à l'extérieur.

Remplacer immédiatement tout cordon d'alimentation usé ou éraillé.

Débrancher l'appareil de la prise secteur après usage et avant tout entretien.

POUR PRÉVENIR LE RISQUE D'ACCIDENTS

À l'exception des aspirateurs à main, garder l'appareil au sol. NE PAS l'utiliser sur des chaises ou des tables ni le passer sur des marches ou dans un escalier, par exemple.

Ranger l'appareil après usage afin de prévenir les risques de trébucher sur le cordon ou l'appareil.

Utiliser l'appareil et les accessoires de la manière recommandée.

Il n'est pas recommandé d'utiliser un cordon prolongateur autre que celle équipée d'aspirateur.

Información para el consumidor

Por favor, lea “Instrucciones importantes de seguridad” en la página 7 antes de usar su aspiradora. Lea y comprenda todas las instrucciones.

A NUESTRO CONSUMIDOR ESTIMADO

Nos da mucho gusto de presentarle a la familia de productos de Panasonic. Le damos las gracias por comprar este producto. Nuestra intención es hacerlo uno de nuestros muchos consumidores satisfechos.

El montaje correcto y uso seguro de su aspiradora son su responsabilidad. Su aspiradora está fabricada para el uso comercial únicamente. Debe guardar la aspiradora en un lugar seco y bajo de techo. Lea las “Instrucciones de operación” con cuidado para la información importante de uso y la información de seguridad.

Se requiere cuidado especial cuando use la aspiradora sobre ciertas clases de alfombra o cubierta de piso. Siempre revise las instrucciones de la limpieza recomendada de fabricante para la alfombra o la cubierta de piso antes de pasar la aspiradora.

Preste mucha atención por favor a todos los avisos y a todas las advertencias

 **ADVERTENCIA**

Las secciones de **ADVERTENCIA** están incluidas para llamar su atención a la posibilidad de la lesión corporal, la pérdida de vida humana, y/o el daño a la aspiradora y/o el daño a las propiedades personales si las instrucciones dadas no están seguidas.

 **CUIDADO**

Las secciones de **CUIDADO** están incluidas para llamar su atención a la posibilidad del daño a la aspiradora, y/o del daño a las propiedades personales si las instrucciones dadas no están seguidas.

 **ADVERTENCIA**

PARA EVITAR CHOQUE ELÉCTRICO

Nunca pase la aspiradora en las superficies húmedas o mojadas ni aspire los líquidos.

No mantenga la aspiradora a la intemperie.

Cambio en seguida un cordón eléctrico gastado o raído.

Desconéctela cuando lo la está usando y antes de darle servicio.

PARA EVITAR ACCIDENTES

Excepto las aspiradoras a mano, mantenga la aspiradora sobre el suelo - no sobre las sillas, las mesas, los escalones, las escaleras, etc.

Mantenga la aspiradora en un lugar seguro en seguida después de cada uso para evitar accidentes como tropiezo con cordón eléctrico o con aspiradora.

Use la aspiradora y los accesorios únicamente en manera descrita en este manual.

El uso de otro cordón eléctrico adicional que no es el incluido con su aspiradora no es recomendado.

IMPORTANT SAFETY INSTRUCTIONS

When using your vacuum cleaner, basic precautions should always be followed, including the following:

Read all instructions in this manual before assembling or using your vacuum cleaner.

WARNING To reduce the risk of fire, electrical shock, injury:

1. **Read** all instructions in this manual before assembling or using your vacuum cleaner.
2. **Use** your vacuum cleaner only as described in this manual. Use only with Panasonic recommended attachments.
3. **Disconnect** electrical supply before servicing or cleaning out the brush area. Failure to do so could result in the brush unexpectedly starting, causing personal injury from moving parts.
4. **Do not** leave vacuum cleaner when plugged in. Unplug from outlet when not in use and before servicing.
5. **To reduce** the risk of electrical shock - Do not use outdoors or on wet surfaces.
6. **Do not** allow to be used as a toy. Close attention is necessary when used by or near children.
7. **Do not** use with a damaged cord or plug. If vacuum cleaner is not working as it should, has been dropped, damaged, left outdoors, or dropped in water, return it to a Panasonic Service Center.
8. **Do not** pull or carry by cord, use cord as a handle, close a door on cord, or pull cord around sharp edges or corners. Do not run vacuum cleaner over cord. Keep cord away from heated surfaces.
9. **Do not** unplug by pulling on cord. To unplug, grasp the plug, not the cord.
10. **Do not** handle plug or vacuum cleaner with wet hands.
11. **Do not** put any objects into openings.
12. **Do not** use with any opening blocked; keep free of dust, lint, hair, and anything that may reduce air flow.
13. **Keep** hair, loose clothing, fingers, and all parts of body away from openings and moving parts.
14. **Turn off** all controls before unplugging.
15. **Use** extra care when cleaning on stairs. Do not put on chairs, tables, etc. Keep on floor.
16. **Do not** use vacuum cleaner to pick up flammable or combustible liquids (gasoline, cleaning fluid, perfumes, etc.), or use in areas where they may be present. The fumes from these substances can create a fire hazard or explosion.
17. **Do not** pick up anything that is burning or smoking, such as cigarettes, matches, or hot ashes.
18. **Do not** use vacuum cleaner without dust bag and/or filters in place.
19. **You are** responsible for making sure that your vacuum cleaner is not used by anyone unable to operate it properly.
20. **Connect** to a properly grounded outlet only. See Grounding Instructions.

SAVE THESE INSTRUCTIONS

THIS VACUUM CLEANER IS INTENDED FOR COMMERCIAL USE

NOTE: Before you plug in your Panasonic vacuum cleaner, make sure that the voltage indicated on the rating plate located at the back of the vacuum cleaner is the same as your local electrical supply.

Importantes mesures de sécurité

Afin de réduire les risques d'incendie, de chocs électriques ou de lésions corporelles: Il est important de suivre des précautions générales lors de l'utilisation de l'aspirateur, comprenant celles énumérées ci-dessous:

AVERTISSEMENT

1. **Veillez** lire toutes les instructions de ce manuel avant d'assembler votre aspirateur.
2. **Utiliser** l'aspirateur seulement de la manière décrite dans ce manuel. Utiliser seulement les accessoires recommandés par Panasonic.
3. **Débrancher** l'alimentation électrique avant de réparer ou de nettoyer les alentours de la brosse. La non-observation de cette consigne pourrait engendrer un choc électrique ou le démarrage soudain et inattendu de la brosse.
4. **Ne pas** laisser l'aspirateur branché. Débrancher de la prise murale lorsque l'aspirateur n'est pas en utilisation et avant de le réparer.
5. **Afin** de réduire les risques de chocs électriques - Ne pas l'utiliser à l'extérieur ou sur des surfaces mouillées.
6. **Ne pas** permettre l'utilisation de l'aspirateur comme un jouet. Il est nécessaire de surveiller de près lors de proximité aux enfants lors de son utilisation.
7. **Ne pas** utiliser si le cordon et/ou la fiche sont endommagés. Si l'aspirateur ne fonctionne pas correctement, s'il est tombé, endommagé, laissé dehors ou tombé dans l'eau, il est nécessaire de le porter à un Centre de Service Panasonic.
8. **Ne pas** tirer ou porter l'aspirateur par le cordon, ni utiliser le cordon en tant que manche, ni fermer une porte sur le cordon, ni tirer le cordon autour de coins aigus.
9. **Ne pas** passer l'aspirateur sur le cordon. Ne pas laisser le cordon à proximité de surface chauffante.
10. **Ne pas** débrancher en tirant sur le cordon. Saisir la fiche, et non le cordon pour débrancher.
11. **Ne pas** toucher ni la fiche, ni l'aspirateur avec les mains mouillées.
12. **Ne** mettre aucun objet dans les ouvertures.
13. **Ne pas** utiliser si une ouverture est obstruée. Garder libre de poussière, peluche, poil ou tout autre matériel qui pourrait réduire le passage d'air.
14. **Éloigner** les cheveux, vêtements, doigts et toute autre partie du corps des ouvertures et des pièces en mouvement.
15. **Éteindre** tout contrôle avant de débrancher.
16. **Prendre des précautions supplémentaires lors de nettoyage des escaliers. Ne pas mettre sur chaises, tables, etc. mais le garder au niveau du sol.**
17. **Ne pas** utiliser l'aspirateur pour aspirer des liquides ininflammables ou combustibles (essence, liquide nettoyant, parfums etc.) ni dans des endroits où ils pourraient être présents. Les vapeurs de ces produits pourraient créer un danger d'incendie ou d'explosion.
18. **Ne pas** ramasser les objets en combustion ou émettant de la fumée tels que les cigarettes, allumettes ou cendres brûlantes.
19. **Débrancher** avant d'installer le Air Turbine (le cas échéant). Il est de votre responsabilité de vous assurer que votre aspirateur ne soit pas utilisé par des personnes incompetentes à son utilisation.
20. **Brancher** à une fiche correctement mise à la terre. Se référer aux instructions de mises à la terre.

CONSERVER CES INSTRUCTIONS

CET ASPIRATEUR EST CONÇU POUR UTILISATION COMMERCIALE

Remarque: Avant de brancher l'aspirateur, vérifier que la tension du secteur corresponde à celle de l'appareil, indiquée sur la plaque signalétique à l'arrière de l'appareil.

Instrucciones importantes de seguridad

Cuando use su aspiradora, las precauciones básicas deben seguirse siempre, incluyendo las siguientes:

Lea todas las instrucciones en este manual antes de armar o usar su aspiradora.



ADVERTENCIA Para reducir el riesgo de incendio, choque eléctrico, lesiones:

1. **Lea** todas las instrucciones en este manual antes de armar o usar su aspiradora.
2. **Use** su aspiradora solamente como se describe en este manual. Use solamente con accesorios Panasonic recomendados.
3. **Desconecte** la fuente de electricidad antes de hacer el servicio o limpiar el área del agitador. La falla de hacer esto puede resultar en choque eléctrico o en el arranque súbito del agitador.
4. **No deje** la aspiradora cuando está enchufada. Desenchúfela del tomacorriente cuando no está en uso y antes de hacer el servicio.
5. **Para** reducir el riesgo de choque eléctrico - No la use afuera o sobre superficies mojadas.
6. **No permita** que se la use como un juguete. Gran atención es necesaria cuando es usada por o cerca de niños.
7. **No la use** con un cordón o tomacorriente dañados. Si la aspiradora no está trabajando como debe, ha sido volteada, dañada, dejada afuera, o dejada caer en el agua, retórnela a un Centro de Servicio Panasonic.
8. **No tire** o arrastre del cordón, use el cordón como una manija, cierre una puerta sobre el cordón, o tire del cordón alrededor de bordes afilados o esquinas. No pase la aspiradora sobre el cordón. Mantenga el cordón lejos de superficies calientes.
9. **No desenchufe** tirando del cordón. Para desenchufar, tome la ficha, no el cordón.
10. **No tome** la ficha o la aspiradora con las manos mojadas.
11. **No ponga** ningún objeto en las aberturas.
12. **No la use** con ninguna abertura bloqueada; manténgala libre de polvo, hilachas, pelo, y cualquier cosa que pueda reducir la circulación de aire.
13. **Mantenga** los cabellos, ropas sueltas, dedos, y todas las partes del cuerpo lejos de las aberturas y partes móviles.
14. **Apague** todos los controles antes de desenchufar.
15. **Use** precaución extra cuando esté limpiando escaleras. No la coloque sobre sillas, mesas, etc. Manténgala sobre el piso.
16. **No use** la aspiradora para levantar líquidos inflamables o combustibles (gasolina, fluido de limpiar, perfumes, etc.), o use en áreas donde pueden estar presentes. Los vapores de estas sustancias pueden crear un peligro de incendio o explosión.
17. **No levante** nada que esté ardiendo o soltando humo, tal como cigarrillos, fósforos, o cenizas calientes.
18. **No use** la aspiradora sin la bolsa para el polvo y/o filtros en su lugar.
19. **Usted** es responsable por estar seguro que su aspiradora no es usada por alguien incapaz de operarla apropiadamente.
20. **Conéctela** solamente a un tomacorriente propiamente conectado a tierra. Ver Instrucciones para Poner a Tierra.

GUARDE ESTAS INSTRUCCIONES

ESTA ASPIRADORA ESTÁ DISEÑADA PARA USO COMERCIAL

NOTA: Antes de enchufar su aspiradora Panasonic, esté seguro de que el voltaje indicado en la placa de clase ubicada en la parte de atrás de la aspiradora es el mismo que el de su proveedor local de electricidad.

TABLE OF CONTENTS

CONSUMER INFORMATION	2
IMPORTANT SAFETY INSTRUCTIONS	5
GROUNDING INSTRUCTIONS	10
PARTS IDENTIFICATION	12
FEATURE CHART	13
ASSEMBLY	14
Attaching Handle	14
Power / Extension Cord Retainer	16
Tool Storage	16
FEATURES	18
Automatic Self Adjusting Nozzle	18
Edge Cleaning	18
Thermal Protector	18
Motor Protector	20
TO OPERATE VACUUM CLEANER	22
ON-OFF Switch	22
Handle Adjustments	24
Tool Usage	24
ROUTINE CARE OF VACUUM CLEANER	26
Replacing Primary HEPA Filter	26
Replacing Secondary Filter	26
Changing Dust Bag	28
Removing and Installing Lower Plate	30
Replacing Belt	32
Agitator Assembly	34
Replacing Brushes	34
Cleaning Agitator	36
Cleaning Exterior and Tools	36
Removing Clogs	38
BEFORE REQUESTING SERVICE	40
WARRANTY	43,44
WHAT TO DO WHEN SERVICE IS NEEDED	48

Table des matières

Renseignements importants	3
Importantes mesures de sécurité	6
Mise à la terre	11
Nomenclature	12
Tableau des caractéristiques	13
Assemblage	15
Montage du manche	15
Arrêteur de cordon de puissance/prolongation.	17
Rangement des accessoires.....	17
Caractéristiques	19
Tête d'aspiration autoréglable.....	19
Nettoyage latéral	19
Protecteur thermique.....	19
Protecteur du moteur	21
Fonctionnement.....	23
Interrupteur	23
Réglage de l'inclinaison du manche	25
Utilisation des accessoires	25
Entretien de l'aspirateur	27
Remplacement du filtre de type HEPA	27
Remplacement du filtre secondaire.....	27
Remplacement du sac à poussière.....	29
Enlèvement et installation de la plaque inférieure	31
Remplacement de la courroie	33
Assemblage de l'agitateur	35
Remplacement des brosses.....	35
Nettoyage de l'agitateur	37
Nettoyage du boîtier et des accessoires	37
Dégagement des obstructions	39
Guide de dépannage	41
Garantie	45
Service après-vente	48

Tabla de contenido

<i>Información para consumidor</i>	<i>4</i>
<i>Instrucciones importantes de seguridad.....</i>	<i>7</i>
<i>Instrucciones para hacer conexión a tierra</i>	<i>11</i>
<i>Identificación de piezas.....</i>	<i>12</i>
<i>Diagrama de características</i>	<i>13</i>
<i>Montaje</i>	<i>15</i>
<i> Colocación del mango.....</i>	<i>15</i>
<i> Sujetador del cordón eléctrico / adicional</i>	<i>17</i>
<i> Almacenaje de herramientas.....</i>	<i>17</i>
<i>Características</i>	<i>19</i>
<i> Boquilla de ajuste automático</i>	<i>19</i>
<i> Limpieza para orillas</i>	<i>19</i>
<i> Protector termal.....</i>	<i>19</i>
<i> Protector de motor.....</i>	<i>21</i>
<i>Para operar la aspiradora</i>	<i>23</i>
<i> Control ON-OFF</i>	<i>23</i>
<i> Ajustes del mango.....</i>	<i>25</i>
<i> Uso de herramientas</i>	<i>25</i>
<i>Cuidado de rutina de la aspiradora.....</i>	<i>27</i>
<i> Cambiando el filtro HEPA</i>	<i>27</i>
<i> Cambiando el filtro secundario</i>	<i>27</i>
<i> Cambio de la bolsa para polvo</i>	<i>29</i>
<i> Remover y reinstalar la base inferior.....</i>	<i>31</i>
<i> Cambio de la correa</i>	<i>33</i>
<i> Montaje del agitador</i>	<i>35</i>
<i> Cambio del agitador</i>	<i>35</i>
<i> Limpieza de los cepillos</i>	<i>37</i>
<i> Limpieza del exterior y de las herramientas</i>	<i>37</i>
<i> Limpiar los residuos de basura en los conductos</i>	<i>39</i>
<i>Antes de pedir servicio</i>	<i>42</i>
<i>Garantía</i>	<i>46</i>
<i>Cuando necesita servicio</i>	<i>48</i>

GROUNDING INSTRUCTIONS

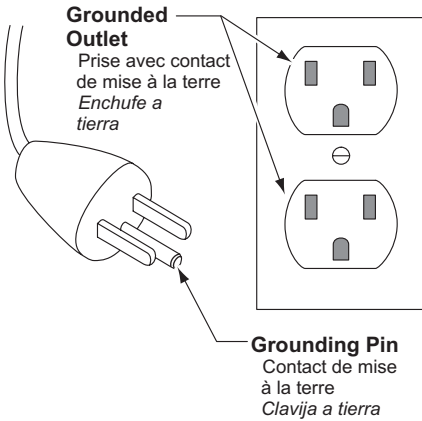


Figure A
Figure A
Figura A

This vacuum cleaner must be grounded. If it should malfunction or breakdown, grounding provides a path of least resistance for electric current to reduce the risk of electric shock. This vacuum cleaner is equipped with a cord having an equipment-grounding conductor and grounding plug. The plug must be plugged into an appropriate outlet that is properly installed and grounded in accordance with all local codes and ordinances.

! DANGER

Improper connection of the equipment-grounding conductor can result in a risk of electric shock. Check with a qualified electrician or service person if you are in doubt as to whether the outlet is properly grounded. Do not modify the plug provided with the vacuum cleaner – if it will not fit the outlet, have a proper outlet installed by a qualified electrician.

This vacuum cleaner is for use on a nominal 120-volt circuit, and has a grounding plug that looks like the plug illustrated in **Figure A**. Make sure that this vacuum cleaner is connected to an outlet having the same configuration as the plug.

No adapter should be used with this vacuum cleaner.

Note: Before you plug in your commercial vacuum cleaner, make sure that the voltage indicated on the rating plate located at the back of the vacuum cleaner is the same as your local supply.

Mise à la terre

Cet aspirateur doit être branché dans une prise de courant avec retour à la terre. En cas de panne ou d'anomalie, le retour à la terre assure une voie de passage à faible résistance pour le courant électrique, réduisant ainsi les risques de décharge. Cet appareil est muni d'un cordon d'alimentation avec un fil de terre et une fiche à trois lames. La fiche doit être branchée dans une prise secteur appropriée, installée et munie d'un retour à la terre conformément aux réglementations et codes d'électricité locaux en vigueur.

AVERTISSEMENT

Le branchement impropre du conducteur de retour à la terre peut entraîner un risque de décharge électrique. En cas de doute, consulter un électricien ou un technicien de service qualifié. Ne pas modifier la fiche du cordon d'alimentation; si elle ne convient pas à la prise de courant, faire remplacer cette dernière par un électricien qualifié.

L'aspirateur fonctionne sur une alimentation secteur d'une tension nominale de 120 V avec prise de terre semblable à celle illustrée (**Figure A**). Ne brancher l'aspirateur que dans une prise secteur de même configuration que la fiche.

Ne jamais utiliser d'adaptateur pour le branchement de l'appareil.

Remarque: Avant de brancher l'aspirateur, vérifier que la tension du secteur correspond à celle de l'appareil, indiquée sur la plaque signalétique à l'arrière de l'appareil.

Instrucciones para hacer conexión a tierra

Esta aspiradora debe de estar conectada a tierra. Si se descompone o mal funciona, la conexión a tierra provee una línea de menor resistencia eléctrica para reducir el riesgo de choque eléctrico. Esta aspiradora esta equipada de un cordón con conductor a tierra y una clavija con conexión a tierra. La clavija tiene que conectarse a un tomacorriente apropiado que haya sido instalado y conectado a tierra correctamente cumpliendo con los códigos y ordenanzas locales.

ADVERTENCIA

La conexión inapropiada del equipo de conexión a tierra puede resultar en riesgo de choque eléctrico. Revise con un electricista calificado o con el personal del centro de servicio si tiene alguna duda sobre si el tomacorriente esta conectado correctamente a tierra. No modifique la clavija de la aspiradora - si esta no entra en el tomacorriente, mande instalar un tomacorriente apropiado por un electricista calificado.

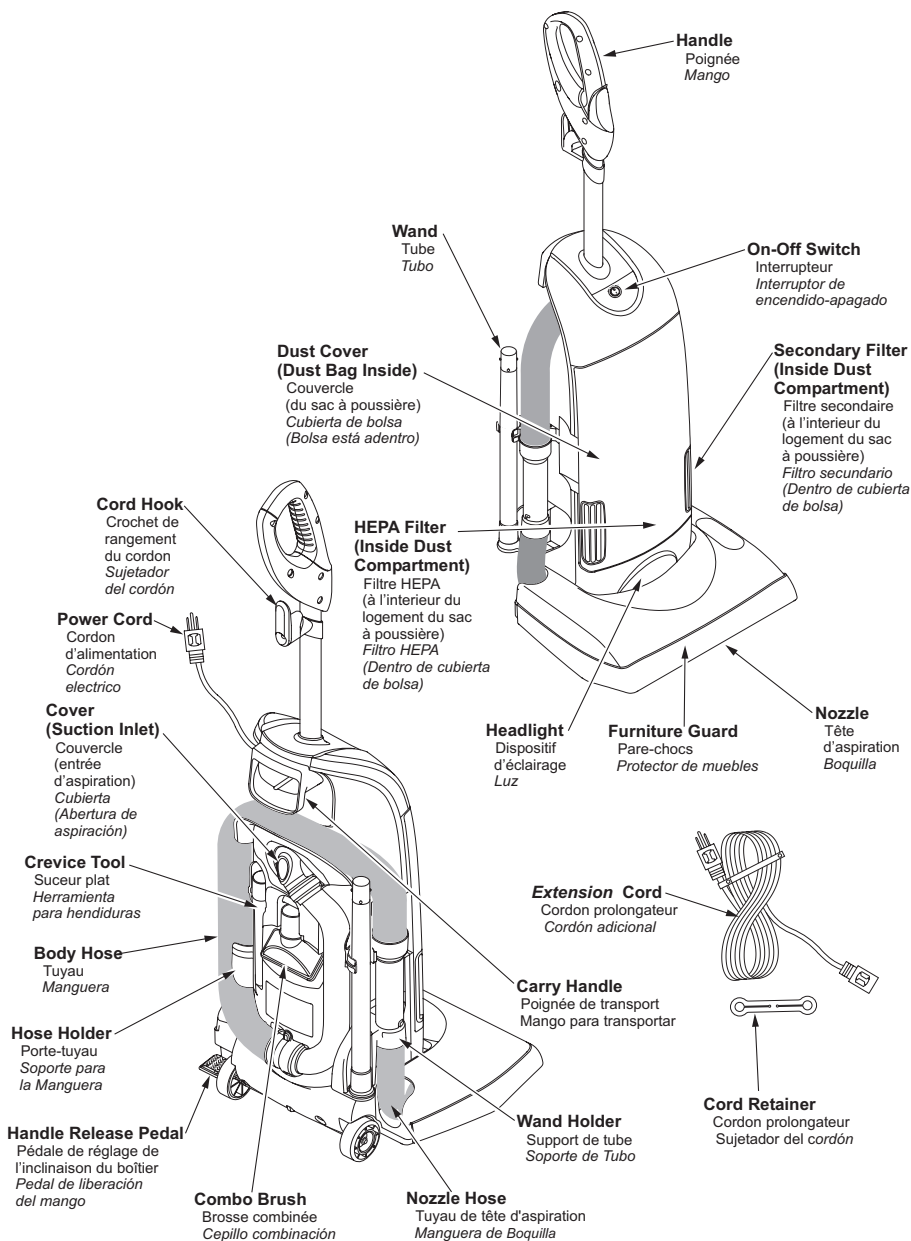
*Esta aspiradora está hecha para un circuito voltaje nominal de 120 y tiene una conexión a tierra similar a la clavija ilustrada en la **Figura A**. Asegúrese que esta aspiradora esté conectada a un tomacorriente que tenga la misma configuración de la clavija en la aspiradora.*

No se debe usar un adaptador con esta aspiradora.

Nota: *Antes de conectar su aspiradora comercial Panasonic, asegúrese de que el voltaje indicado en la placa localizada en la parte posterior de la aspiradora sea del mismo voltaje que el de su proveedor local.*

PARTS IDENTIFICATION

Nomenclature Identificación de piezas



FEATURE CHART

Power	Thermal Protector	Cord Length	Tools
120V AC (60 Hz)	Yes	15.2 m (50 Ft.)	Yes

Tableau des caractéristiques

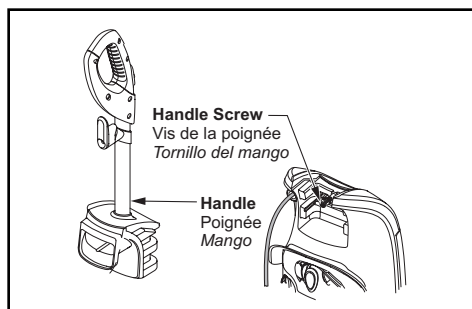
Alimentation	Protecteur thermique	Longueur du cordon	Accessoires
120 V c.a. (60 Hz)	Oui	15.2 m (50 pi)	Oui

Diagrama de características

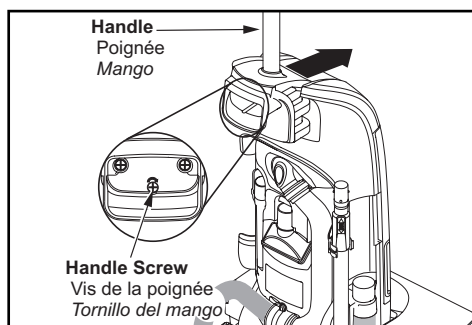
Voltaje	Protector termal	Extensión de cordón	Herramientas
120 V c.a. (60 Hz)	Si	15.2 m (50 pi)	Si

ASSEMBLY

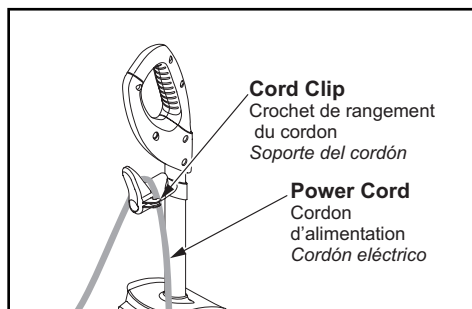
Attaching Handle



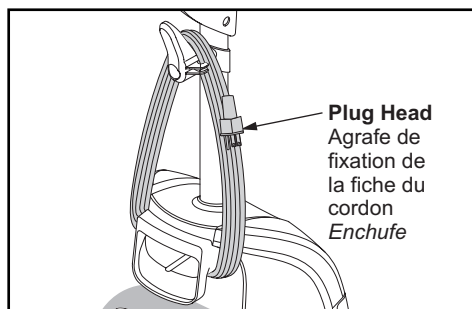
- 1)
 - **DO NOT** plug in until assembly is complete.
 - Remove handle screw from body.
 - Position the handle assembly as shown in the illustration.



- 2)
 - Remove body hose from holder.
 - When installing the handle, firmly press the handle onto the body.
 - Insert and tighten handle screw.



- 3)
 - Push power cord into cord clip.



- 4)
 - Wrap power cord around cord hooks.
 - Secure retainer (plug head) to power cord.
 - Place the body hose back on the wand holder pressing firmly on the hose cuff. Make sure body hose is routed correctly on back of vacuum cleaner.

Assemblage

Montage du manche

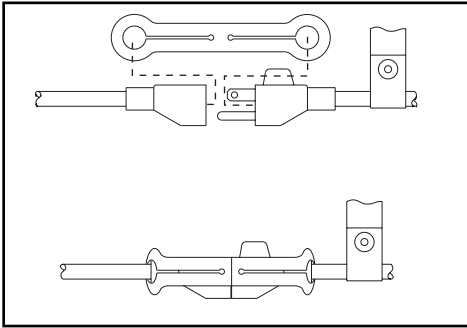
- 1)
 - Ne brancher qu'une fois l'assemblage terminé.
 - Localiser la vis de la poignée.
 - Positionner la poignée tel que démontré ci-dessous
- 2)
 - Dégager le tuyau du support.
 - Lors de l'installation du manche, appuyer fermement le manche sur le boîtier.
 - Insérer et serrer la vis.
- 3)
 - Insérer le cordon d'alimentation à l'intérieur du crochet de rangement.
- 4)
 - Enrouler le cordon autour des crochets de rangement.
 - Fixer la fiche au cordon d'alimentation à l'aide de son agrafe.
 - Replacer le tuyau sur le support du tube en appuyant fermement sur l'extrémité du tuyau. S'assurer que le tuyau est enroulé correctement à l'arrière de l'aspirateur.

Montaje

Colocación del mango

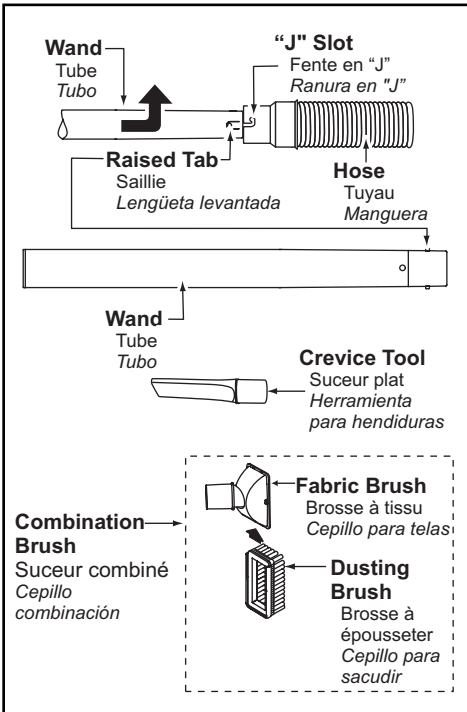
- 1)
 - *No enchufe hasta que el montaje esté completo.*
 - *Quite el tornillo del mango.*
 - *Coloque el mango como se ve en la ilustración.*
- 2)
 - *Quite la manguera del soporte.*
 - *Cuando instale la manija, apriete firmemente la manija sobre el cuerpo.*
 - *Inserte y apriete el tornillo.*
- 3)
 - *Empuje el cordón eléctrico hacia el soporte del cordón.*
- 4)
 - *Envuelva el cordón eléctrico alrededor de los sujetadores del cordón.*
 - *Asegure la clavija en el cordón eléctrico.*
 - *Coloque la manguera en el soporte del tubo presionando firmemente en el puño de la manguera. Cerciórese de que la manguera es colocada correctamente en la aspiradora.*

Power / Extension Cord Retainer



- This vacuum cleaner is equipped with a replaceable extension power cord.
- Use the cord retainer as illustrated to maintain the power cord - extension cord connection.

Tool Storage



- Some tools may already be stored on vacuum cleaner.
- Place wand in center slot of tool holder.
- Refer to PARTS IDENTIFICATION section for tool location.

Arrêteur de cordon de
puissance/prolongation

- **This vacuum cleaner is equipped with a replaceable extension power cord.**
- **Use the cord retainer as illustrated to maintain the power cord - extension cord connection.**

*Sujetador del cordón
eléctrico / adicional*

- *Esta aspiradora esta equipada con un cordón eléctrico adicional reemplazable.*
- *Use el sujetador del cordón como se muestra para mantener la conexión del cordón eléctrico y el cordón eléctrico adicional.*

Rangement des accessoires

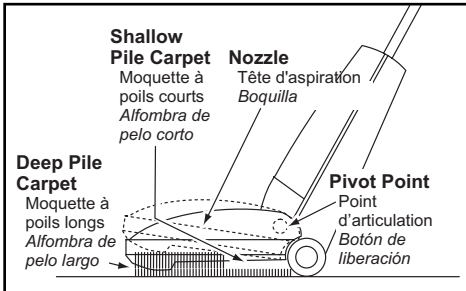
- Certains des accessoires peuvent être déjà rangés sur l'aspirateur.
- Ranger le tube dans la fente avant du porte-accessoires.
- Se reporter à l'illustration de la section « Nomenclature » pour le rangement approprié des accessoires.

Almacenaje de herramientas

- *Es posible que ya se almacenen unas herramientas en la aspiradora.*
- *Coloque el tubo en la ranura trasera del soporte para herramientas.*
- *Véase la sección de "Identificación de piezas" para la ubicación de las herramientas.*

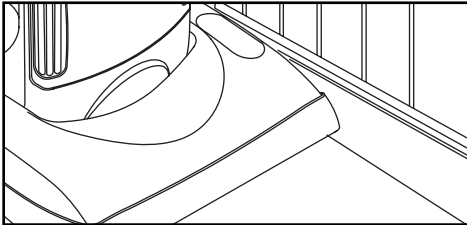
FEATURES

Automatic Self Adjusting Nozzle



- The nozzle of your Panasonic upright vacuum cleaner automatically adjusts to any carpet pile height.
- Feature allows nozzle to float evenly over carpet pile surfaces.
- No manual adjustments required.

Edge Cleaning



- Edge cleaning feature enables improved cleaning of carpets near walls and furniture.

Thermal Protector

- If a clog prevents the normal flow of air to the motor, the thermal protector turns the motor off automatically to allow the motor to cool in order to prevent possible damage to the vacuum cleaner.
- To correct problem, turn off and unplug vacuum cleaner, remove clogs, and/or clean/replace filters.
- Replace full bag if necessary.
- Wait approximately thirty (30) minutes, plug vacuum cleaner in, and turn on to see if thermal protector has reset. Thermal protector will not reset if vacuum cleaner is not turned off even if vacuum cleaner cools down.

Caractéristiques

Tête d'aspiration autoréglable

- Cet aspirateur Panasonic incorpore un dispositif qui règle automatiquement la hauteur des brosses selon la longueur des fibres de la moquette.
- L'aspirateur peut donc passer facilement d'une moquette à l'autre.
- Aucun réglage par l'utilisateur n'est requis.

Nettoyage latéral

- Cette caractéristique facilite le nettoyage de moquettes le long des plinthes ou des meubles.

Protecteur thermique

- Si une obstruction empêche l'écoulement normal de l'air au moteur, le protecteur thermique coupe automatiquement le moteur afin de lui permettre de se refroidir ainsi évitant des dommages potentiels à l'aspirateur.
- Pour corriger ce problème, arrêter l'aspirateur et le débrancher, enlever les obstructions, et nettoyer/remplacer les filtres.
- Si nécessaire, remplacer le sac à poussière.
- Après un délai d'environ 30 minutes, rebrancher l'aspirateur et le mettre en marche pour vérifier si le protecteur thermique s'est réarmé. Ce protecteur thermique ne peut se réarmer si l'aspirateur n'a pas été mis à l'arrêt, et ce, même s'il s'est refroidi.

Características

Boquilla de ajuste automático

- *La boquilla de su aspiradora vertical Panasonic se ajusta automáticamente a la altura de cualquier pelo de alfombra.*
- *La característica permite que la boquilla flote fácilmente en las superficies del pelo de alfombra.*
- *No se requieren los ajustes manuales.*

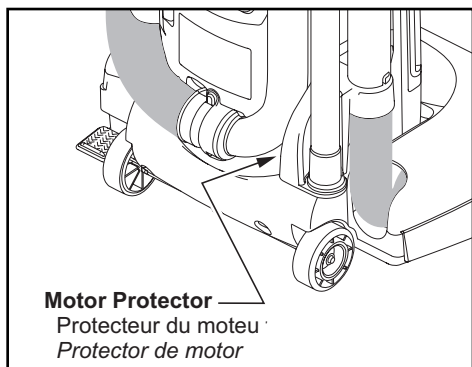
Limpieza para orillas

- *Use la característica de limpieza para orillas para aspirar con facilidad cerca de las paredes y los muebles.*

Protector termal

- *Si una obstrucción impide el flujo normal de aire al motor, el protector termal apaga el motor automáticamente para permitir que el motor se enfríe a fin de evitar posibles daños a la aspiradora.*
- *Para corregir, apague y desenchufe la aspiradora, saque las obstrucciones, y/o limpie/cambie los filtros.*
- *Reemplace la bolsa si es necesario.*
- *Espere unos treinta (30) minutos, enchufe la aspiradora, encienda para ver si el protector termal se ha activado. El protector termal no se activa si la aspiradora no está apagada aunque la aspiradora se enfríe.*

Motor Protector



- The motor protector is located behind the wand holder on the back of the vacuum cleaner.
- Automatically opens to provide cooling air to the motor when a clog occurs or when dust bag is full.
- Motor protector may open when using tools.
- Check operation by placing hand over end of hose.
- If the motor protector opens, the vacuum cleaner will make a different sound.
- Do not block motor protector.

Protecteur du moteur

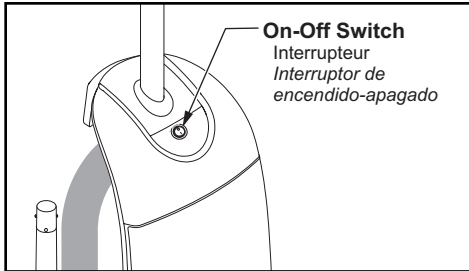
- Le protecteur du moteur est situé derrière le support du tube à l'arrière de l'aspirateur.
- La soupape s'ouvre automatiquement pour refroidir le moteur en cas d'obstruction ou lorsque le sac à poussière est plein.
- La soupape peut s'ouvrir aussi lors de l'utilisation des accessoires.
- Vérifier le bon fonctionnement de la soupape en bouchant l'entrée du tuyau à l'aide de la main.
- Si la soupape devait s'ouvrir, le bruit normalement émis par l'aspirateur sera différent.
- Ne pas bloquer le protecteur du moteur.

Protector de motor

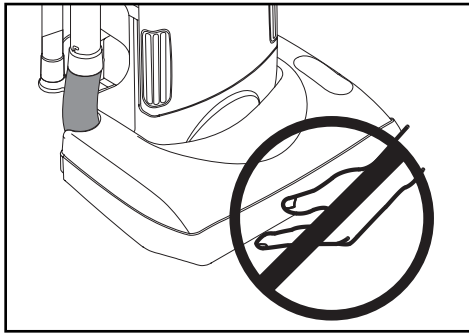
- *El protector de motor esta localizado detrás del soporte del tubo en la parte de atrás de la aspiradora.*
- *Se abre automáticamente para proveer aire fresco al motor cuando hay obstrucciones o cuando la bolsa esta llena.*
- *Es posible que el protector del motor se abra cuando se usan las herramientas.*
- *Revise la operación al colocar la mano en el extremo de la manguera.*
- *Si se abre el protector del motor, la aspiradora hará un sonido diferente.*
- *No obstruye el protector de motor.*

TO OPERATE VACUUM CLEANER

ON-OFF Switch



- Ensure “I / O” (ON-OFF) switch is OFF.
- Plug the power cord into 120V outlet.
- “I” position turns vacuum cleaner on.
- “O” position turns vacuum cleaner off.



CAUTION

Moving parts! To reduce the risk of personal injury, DO NOT touch the brush when vacuum cleaner is on. Contacting the brush while it is rotating can cut, bruise or cause other injuries. Always unplug from electrical outlet before servicing. Use caution when operating near small children.

Fonctionnement

Interrupteur

- S'assurer que l'interrupteur << I / O >> est à la position <<OFF>>.
- Brancher le cordon d'alimentation dans une prise secteur de 120 V.
- Pour mettre l'aspirateur en marche, mettre l'interrupteur à la position << I >>.
- Pour couper le contact, mettre l'interrupteur à la position << O >>.

Para operar la aspiradora

Control ON-OFF

- Asegúrese de que el control "I/O" esté en la posición "O" apagada.
- Enchufe el cordón eléctrico en una toma de pared de 120 V.
- La posición "I" enciende la aspiradora.
- La posición "O" apaga la aspiradora.



ATTENTION

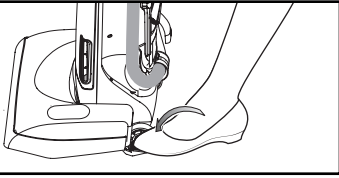
Pièces mobiles ! Pour réduire le risque de blessures, ne touchez pas la brosse quand l'aspirateur est allumé. Entrer en contact avec la brosse tandis qu'il tourne peut couper, meurtrir ou causer d'autres dommages. Débranchez toujours de la sortie électrique avant l'entretien. Faites attention en fonctionnant près de petits enfants.



CUIDADO

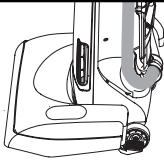
¡Partes en movimiento! Para reducir el riesgo de daños corporales, no toque el agitador cuando la aspiradora está encendida. El tocar el agitador mientras que está girando puede cortar, contusionar o causar otras lesiones. Siempre desconecte del tomacorriente antes de dar mantenimiento. Tenga cuidado al aspirar cerca de niños pequeños.

Handle Adjustments



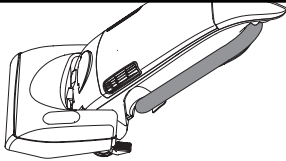
1)

- Step on handle release pedal to change handle position.



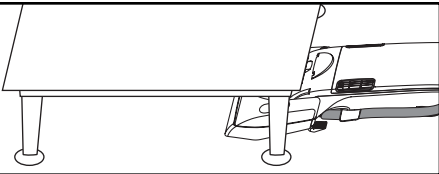
2)

- Move vacuum cleaner to upright position for storage and tool use.



3)

- Move vacuum cleaner to middle position for normal use.



4)

- Use low position for cleaning under furniture.

Tool Usage



- The Crevice Tool may be used on the following items:

- Furniture
- Cushions
- Drapes
- Stairs
- Walls

Dusting Brush

Brosse à épousseter
Cepillo para sacudir



Fabric Brush
Brosse à tissu
Cepillo para telas

- The Combination Brush may be used on the following items:

- Furniture
- Drapes
- Stairs
- Walls

Réglage de l'inclinaison du manche

- 1)
 - Avec le pied, appuyer sur la pédale de réglage de l'inclinaison du boîtier pour mettre le manche à la position désirée.
- 2)
 - Sélectionner la position verticale lors de l'utilisation des accessoires ou le rangement de l'aspirateur.
- 3)
 - La position à l'angle s'utilise pour le nettoyage normal.
- 4)
 - La position à plat s'utilise pour le nettoyage sous les meubles.

Ajustes del mango

- 1)
 - *Pise en el pedal de liberación del mango para cambiar la posición del mango.*
- 2)
 - *Mueva la aspiradora a la posición vertical para su almacenaje o el uso de las herramientas.*
- 3)
 - *Mueva la aspiradora a la posición mediana para el uso normal.*
- 4)
 - *Use la posición baja para limpiar debajo de los muebles.*

Utilisation des accessoires

- Le suceur plat peut être utilisé dans les conditions suivantes:
 - Meubles
 - Coussins
 - Rideaux
 - Escaliers
 - Murs
- La brosse combinée peut être utilisée dans les conditions suivantes:
 - Meubles
 - Rideaux
 - Escaliers
 - Murs

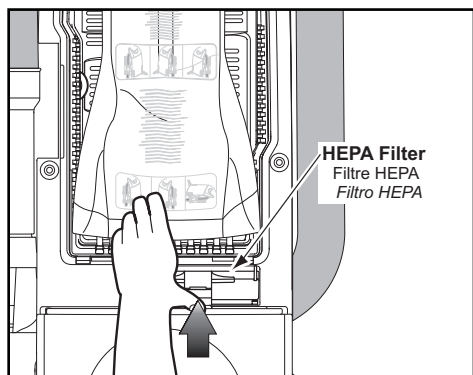
Uso de herramientas

- *La herramienta para hendiduras se puede utilizar en los puntos siguientes:*
 - *Muebles*
 - *Cojines*
 - *Cortinas*
 - *Escaleras*
 - *Paredes*
- *El cepillo combinación se puede utilizar en los puntos siguientes:*
 - *Muebles*
 - *Cortinas*
 - *Escaleras*
 - *Paredes*

ROUTINE CARE OF VACUUM CLEANER

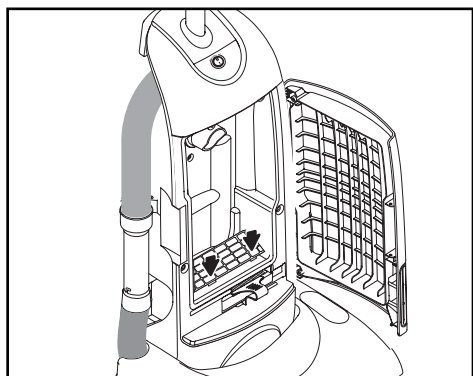
Performing the following tasks will keep your new Panasonic vacuum cleaner operating at peak performance levels and will ensure these high levels for years to come. Check the **BEFORE REQUESTING SERVICE** section in this manual for recommendations on performing some of these tasks to help solve various problems that may occur.

Replacing HEPA Filter



- Check filter when installing a new dust bag.
- If dirty, pull filter assembly from bottom of dust compartment and replace.
- Place new filter in the filter support*, air flow arrow side up, in dust compartment, **DO NOT CLEAN WITH WATER****.

Replacing Secondary Filter



- Secondary filter protects the motor.
- Check filter assembly when installing a new dust bag.
- If dirty, pull filter from bottom of dust compartment.
- Place new filter, white side up, in filter supporter*, **DO NOT CLEAN WITH WATER****.
- Insert filter assembly tabs into the front dust compartment slots then push down into place*.

Note: * Ensure filter is fully inserted.

** Filters cannot be cleaned and should be replaced at least once each year.

Entretien de l'aspirateur

Les tâches décrites ci-dessous vous permettront de tirer un rendement optimal de votre aspirateur de longues années durant. Se reporter au << Guide de dépannage >> pour les mesures à prendre en cas de problèmes.

Remplacement du filtre de type HEPA

- Vérifier le filtre lors du remplacement du sac à poussière.
- Si le filtre est sale, le retirer du fond du logement du sac à poussière et le remplacer.
- Installer le nouveau filtre, côté blanc sur le dessus, dans le logement du sac à poussière. **NE PAS NETTOYER CE FILTRE***.

Remplacement du filtre secondaire

- Le filtre secondaire protège le moteur.
- Vérifier le filtre lors du remplacement du sac à poussière.
- Si le filtre est sale, le retirer du fond du logement du sac à poussière et le remplacer.
- Installer le nouveau filtre, côté blanc sur le dessus, dans le logement du sac à poussière. **NE PAS NETTOYER CE FILTRE*.**
- Insérez les cachets de soutien de filtre dans des fentes de compartiment de la poussière se transforment alors en endroit.

Remarque:

- * S'assurer que le filtre est bien inséré.
- ** Ce filtre ne peut être nettoyé et doit être remplacé au moins une fois par an.

Cuidado de rutina de la aspiradora

Siguiendo las instrucciones dadas, su nueva aspiradora Panasonic funcionará al nivel máximo y continuará funcionando por muchos años. Lea la sección "Antes de pedir servicio" en este manual con recomendaciones para arreglar algunos problemas que puedan ocurrir.

Cambiando el filtro HEPA

- *Al instalar una nueva bolsa de polvo revise el filtro.*
- *Si está sucio, saque el filtro del fondo del compartimento de polvo y cámbielo.*
- *Meta el nuevo filtro (con la flecha indicando hacia arriba) en el compartimento, **NO LIMPIE CON AGUA***.*

Cambiando el filtro secundario

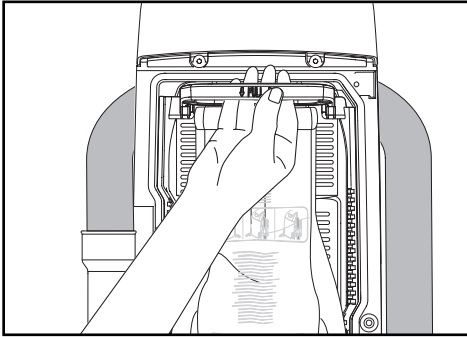
- *El filtro secundario protege el motor.*
- *Al instalar una nueva bolsa de polvo revise el filtro.*
- *Si esta sucio, saque el filtro del fondo del compartimento de polvo y cambiar.*
- *Meta el nuevo filtro, el lado blanco hacia arriba, en el soporte del filtro. **NO LIMPIE CON AGUA*.***
- *Inserte las lengüetas del soporte en las ranuras al frente del compartimento de polvo y empuje a su lugar.*

Nota:

- * *Asegúrese de que los filtros está bien instalados.*
- ** *No se debe limpiar el filtro y se debe cambiar por lo menos una vez cada año.*

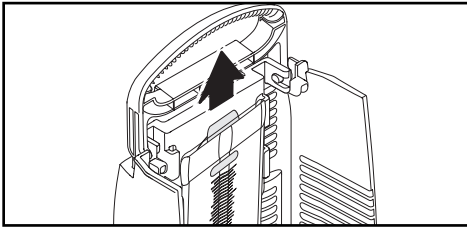
Changing Dust Bag

Always operate vacuum cleaner with genuine Panasonic Type U12 Electrostatic or U10 HEPA dust bags installed. Panasonic dust bags may be purchased through any authorized Panasonic dealer or ordered from service company.



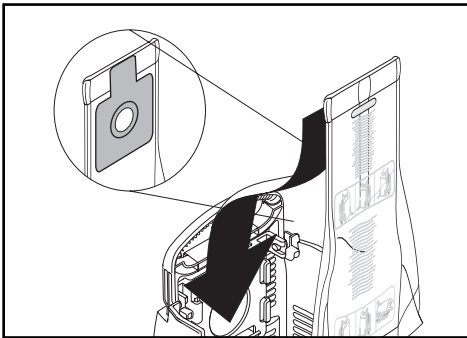
1)

- Pull down and outward on bag holder handle to remove from cavity.



2)

- Pull the cardboard collar of the dust bag sliding the dust bag out of bag holder.

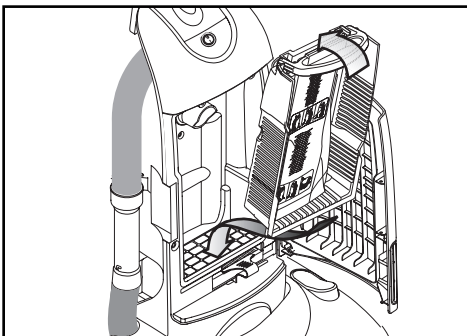


3)

- Spread out new dust bag, taking care not to tear bag.

4)

- Attach new dust bag onto bag holder by holding cardboard collar and sliding it back into the bag holder.



5)

- Reinsert tabs on the bottom of bag holder into groove on the front of secondary filter.

6)

- Hold down the handle and push back the bag holder, press into place without pinching dust bag, release the handle.

Remplacement du sac à poussière

N'utiliser l'aspirateur qu'avec un sac à poussière Panasonic de type U12 électrostatique or U10 HEPA. Consulter un détaillant ou un centre de service Panasonic agréé pour l'achat de ces sacs à poussière.

1)

- Tirer sur la poignée du couvercle du sac à poussière.

2)

- Retirer le sac à poussière en le tenant par sa partie cartonnée et en le tirant vers soi.

3)

- Déplier le nouveau sac à poussière en prenant soin de ne pas le déchirer.

4)

- Fixer le nouveau sac au support en le tenant par sa partie cartonnée et en le poussant sur le support.

5)

- Insérer la languette en bas du couvercle dans l'ouverture du filtre secondaire.

6)

- Ramener le couvercle vers le boîtier et appuyer pour le fermer, ne pas coincer le sac.

Cambio de la bolsa para polvo

Siempre opere la aspiradora con las bolsas Panasonic Tipo U12 Electrostatic, or U10 HEPA instaladas. Se puede comprar las bolsas de polvo en cualquier vendedor autorizado Panasonic o mandar de una compañía de servicio.

1)

- *Presione en la manija del soporte y jale el soporte fuera de la cavidad.*

2)

- *Agarre la parte de cartón de la bolsa y jale hacia afuera para quitar la bolsa de polvo.*

3)

- *Extienda la nueva bolsa de polvo teniendo cuidado de no romperla.*

4)

- *Sosteniendo la parte de cartón y deslice hacia abajo la nueva bolsa de polvo en el soporte.*

5)

- *Reinserte las lengüetas del soporte de la bolsa en las ranuras en el filtro secundario.*

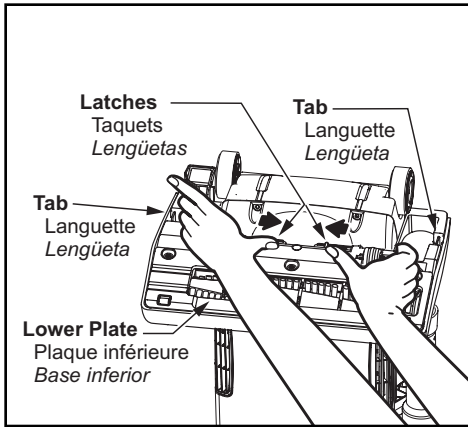
6)

- *Sostenga la manija y empuje el soporte de la bolsa a la posición cerrada cuidando no pinchar la bolsa de polvo.*

! WARNING Electrical Shock or Personal Injury Hazard

Disconnect the electrical supply before servicing or cleaning the vacuum cleaner. Failure to do so could result in electrical shock or personal injury from vacuum cleaner suddenly starting.

Removing and Installing Lower Plate



➤ **Before servicing any parts, disconnect vacuum cleaner from electrical outlet.**

➤ **Place paper under nozzle whenever lower plate is removed to protect floor from dirt and debris that may still be remaining in the nozzle chamber.**

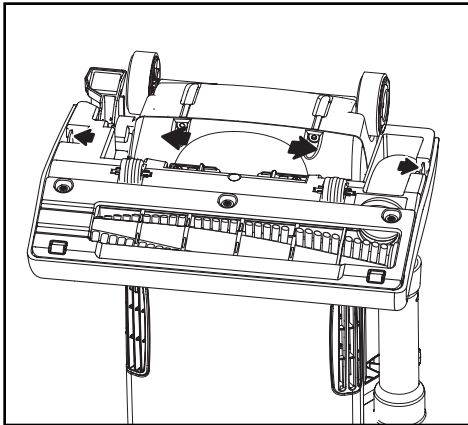
➤ **Place handle in upright position and turn vacuum cleaner over to expose lower plate.**

➤ **Release lower plate by pressing two (2) latches and two (2) tabs inward.**

➤ **Remove lower plate and remove any residue that may exist in belt area.**

➤ **Reinstall lower plate by hooking front end of lower plate into slots on front of nozzle housing.**

➤ **Press lower plate into place then push two (2) latches outward.**



AVERTISSEMENT

Risque de chocs électriques ou de lésions corporelles.

Débrancher avant d'entretenir ou de nettoyer l'appareil. L'omission de débrancher pourrait provoquer des chocs électriques ou des lésions corporelles du fait que l'aspirateur se mettrait soudainement en marche.

ADVERTENCIA

Peligro de choque eléctrico y lesión personal.

Desconecte la aspiradora antes de darle servicio o limpiarla. De lo contrario podría producirse un choque eléctrico o causar lesión personal si la aspiradora arranca de repente.

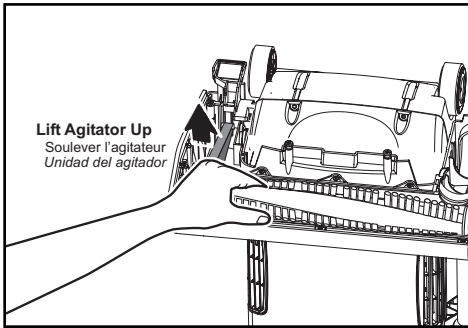
Enlèvement et installation de la plaque inférieure

- Avant de remplacer quelque pièce que ce soit, débrancher l'aspirateur.
- Lors de l'enlèvement de la plaque, protéger le plancher en plaçant du papier sous la tête d'aspiration.
- Mettre la poignée à sa position verticale et retourner l'aspirateur afin d'exposer son dessous.
- Libérer la plaque inférieure en appuyant sur les deux (2) taquets et deux (2) languette vers l'intérieur.
- Retirer la plaque inférieure et tout résidu se trouvant autour de la courroie.
- Remettre la plaque inférieure en place en accrochant son devant dans les fentes avant de la tête d'aspiration.
- Appuyer sur la plaque inférieure pour la mettre en place puis pousser les deux (2) taquets vers l'extérieur.

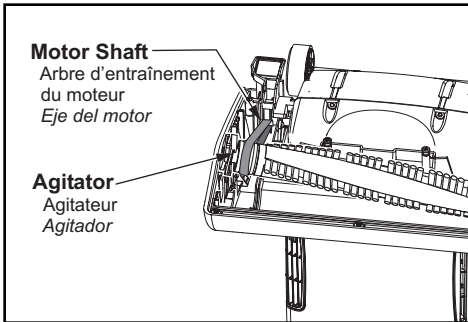
Remove and reinstall the base inferior

- *Desenchufe la aspiradora de la toma de pared antes de hacerles servicio a las piezas.*
- *Siempre coloque un papel debajo de la boquilla para proteger el suelo de basura y polvo cada vez se quita la base inferior.*
- *Coloque el mango en la posición vertical y vuelque la aspiradora para exponer la base inferior.*
- *Para liberar la base inferior, apriete hacia adentro las cuatro (4) lengüetas.*
- *Quite la base inferior y quite los residuos que exista en el área de la correa.*
- *Instale otra vez la base inferior enganando el extremo delantero de la base inferior en las ranuras en la parte delantera del montaje de la boquilla.*
- *Apriete la base inferior en su lugar apropiado y luego empuje hacia afuera las dos (2) lengüetas.*

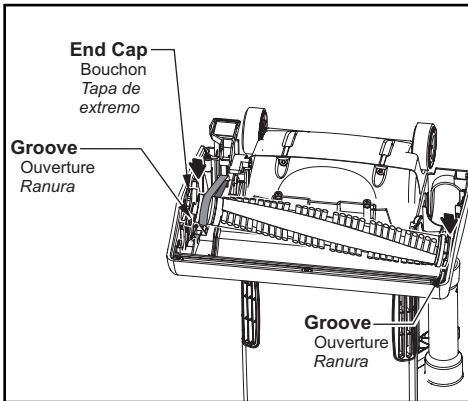
Replacing Belt



- Replace belt whenever a burning rubber smell caused by excessive belt slippage occurs.
- Remove lower plate. See: "Removing and Installing Lower Plate"
- Remove agitator by carefully lifting out.



- Remove worn or broken belt.
- Clean agitator. See: "Cleaning Agitator"
- Loop new belt (Panasonic Type UB8 only) around motor shaft and agitator pulley; see illustration for correct belt routing.



- Reinstall agitator back into nozzle housing grooves.
- After reinstalling the agitator, turn it by hand to make sure the belt is not twisted or pinched and that all rotating parts turn freely.
- Reinstall lower plate. See: "Removing and Installing Lower Plate"

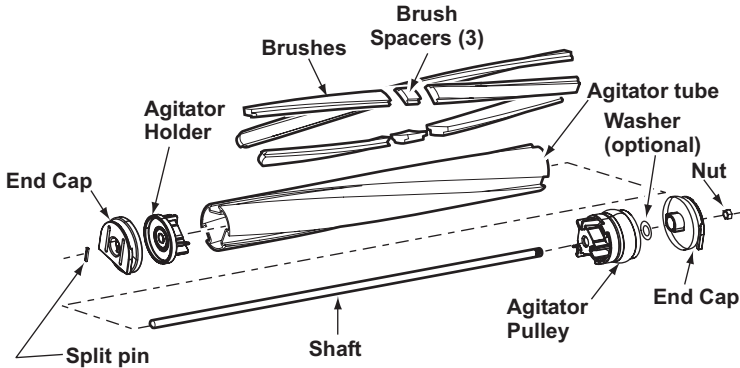
Remplacement de la courroie

- Remplacer la courroie dès qu'une odeur de caoutchouc brûlé se dégage, odeur causée par le glissement excessif de la courroie.
- Retirer la plaque inférieure. Voir: "Enlèvement et installation de la plaque inférieure"
- Retirer l'agitateur en le soulevant avec précaution.
- Retirer la courroie brisée ou usée.
- Nettoyer l'agitateur. Voir: "Nettoyage de l'agitateur"
- Enrouler la nouvelle courroie (de type UB8 Panasonic) autour de l'arbre du moteur et de la poulie de l'agitateur, comme le montre l'illustration.
- Remettre l'agitateur en place.
- Une fois l'agitateur en place, le faire tourner avec la main pour s'assurer que la courroie n'est pas tordue et que toutes les pièces mobiles tournent librement.
- Remettre la plaque inférieure en place. Voir: "Enlèvement et installation de la plaque inférieure"

Cambio de la correa

- *Cambie la correa cuando se perciba un olor a goma quemada causado por un patinaje excesivo.*
- *Quite la base inferior. Vea: "Remove y reinstalar la base inferior"*
- *Al levantar con cuidado quite el agitador.*
- *Quite la correa gastada o rota.*
- *Limpie el agitador. Vea: "Limpieza del agitador"*
- *Envuelva la correa nueva (Panasonic Type UB8 solamente) en el eje del motor y la polea de cepillo, véase el diagrama para envolver la correa.*
- *Reinstale el agitador en las ranuras del compartimento de la boquilla.*
- *Después de instalar el agitador, ruede a mano para que asegure que la correa no esté torcida ni apretada y que rueden libremente todas las piezas rodantes.*
- *Reemplace la base inferior. Vea: "Remove y reinstalar la base inferior"*

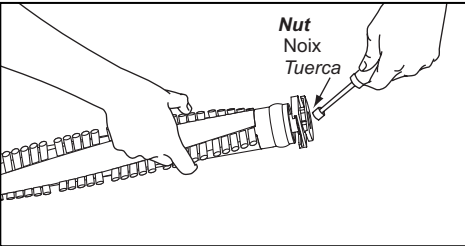
Agitator Assembly



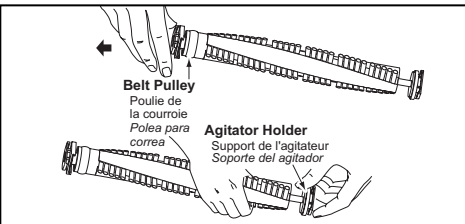
Replacing Brushes



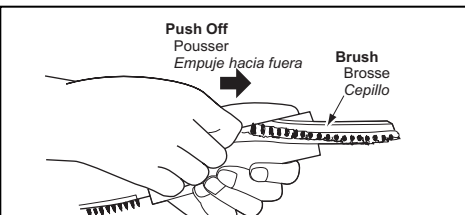
- When the bristles on the agitator are worn so that they do not touch a card held across the lower plate, the brushes should be replaced.



- Remove lower plate and agitator.
- Remove the nut from agitator shaft and end cap.
- Do not bend agitator shaft or lose nut or washer.
- Pull agitator shaft out of agitator body.

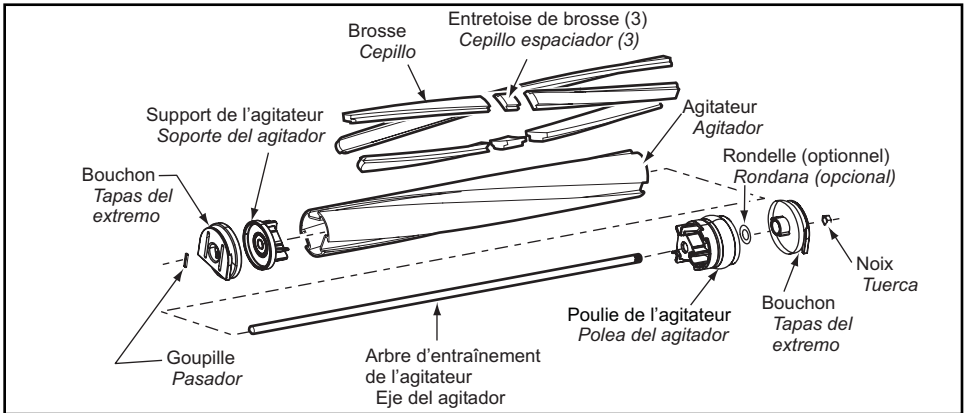


- Pull, or pry out, agitator holder and agitator pulley.
- Push each brush out of agitator body as shown.
- Install new brushes by reversing procedure.
- Reinstall agitator holder and agitator pulley completely.



- Reinstall the agitator shaft, washer, end cap and nut.
- See exploded view for correct assembly of parts.
- Position belt over agitator pulley on the agitator.
- Reinstall agitator and lower plate.

Assemblage de l'agitateur / Montaje de agitador



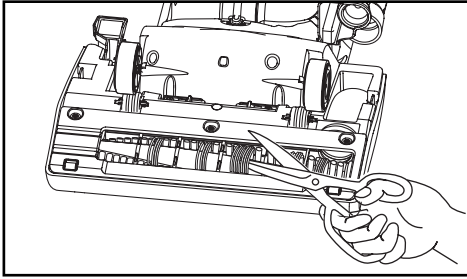
Remplacement des brosses

- Remplacer les brosses lorsque leurs poils ne touchent pas la surface d'une carte tenue contre la plaque inférieure.
- Retirer la plaque inférieure et l'agitateur.
- Retirer la noix de l'arbre de l'agitateur et du bouchon.
- Ne pas plier l'arbre de l'agitateur ou perdre la noix ou la rondelle.
- Tirer l'arbre hors de l'agitateur.
- Retirer le support de l'agitateur et la poulie.
- Pousser chaque brosse hors de l'agitateur de la manière illustrée.
- Mettre les brosses de rechange en inversant la marche à suivre ci-dessus.
- Remettre le support et la poulie de l'agitateur en place.
- Installer l'arbre de l'agitateur, la rondelle, le bouchon et la noix.
- Se reporter au diagramme pour l'assemblage des pièces.
- Placer la courroie autour de la poulie de l'agitateur.
- Remettre l'agitateur et la plaque inférieure en place.

Cambio de los cepillos

- Cuando los cepillos del agitador estén gastados hasta que no pueden tocar una tarjeta sostenida en la base inferior, se deben cambiar los cepillos.
- Quite la base inferior y el agitador.
- Quite la tuerca del eje del agitador y la tapita del extremo.
- No doble el eje del agitador o pierda la tuerca o rondana.
- Jale el eje fuera del agitador.
- Tire, o jale, el soporte del agitador y la polea del agitador.
- Empuje hacia afuera cada cepillo del montaje del eje como se muestra.
- Instale los nuevos cepillos usando el trámite opuesto.
- Instale otra vez el soporte del agitador y la polea del agitador por completo.
- Instale otra vez el eje del agitador, la rondana, la tapita del extremo y la tuerca.
- Véase el diagrama grande abajo para el almacenaje correcto de piezas.
- Coloque la correa sobre la polea del agitador en el agitador.
- Reemplace el agitador y la base inferior.

Cleaning Agitator



- Clean agitator after every five uses and every time the belt is replaced.
- Remove lower plate. See: “Removing and Installing Lower Plate”
- Cut off any hair, thread, string, carpet pile, and lint entangled around agitator with a pair of scissors.
- Remove agitator. See: “Replacing Belt”
- Remove any string or debris located on the end caps, washers or agitator shaft.
- Reinstall agitator and lower plate. See: “Removing and Installing Lower Plate”

Cleaning Exterior and Tools

- Clean exterior using a clean, soft cloth that has been dipped in a solution of mild liquid detergent and water and wrung dry.
- DO NOT drip water on vacuum cleaner
- Wipe dry after cleaning.
- DO NOT clean tools in dishwasher or clothes washer.
- Wash tools in warm soapy water, rinse and air dry.
- DO NOT use tools if they are wet.

Nettoyage de l'agitateur

- Nettoyer l'agitateur après cinq usages et après chaque changement de la courroie.
- Retirer la plaque inférieure. Voir: "Enlèvement et installation de la plaque inférieure"
- Couper toute cheveux, fil, corde, fibre ou peluche enroulée autour de l'agitateur avec une paire de ciseaux.
- Retirer l'agitateur. Voir: "Remplacement de la courroie"
- Dégager toute ficelle, corde ou débris pouvant se trouver sur les bouchons, les rondelles ou l'arbre de l'agitateur.
- Remettre l'agitateur et la plaque inférieure en place. Voir: "Enlèvement et installation de la plaque inférieure"

Nettoyage du boîtier et des accessoires

- Nettoyer l'extérieur à l'aide d'un chiffon propre et doux qui a été trempé dans une solution de détergent doux et d'eau puis essoré.
- Ne pas laisser couler d'eau sur l'aspirateur.
- Bien essuyer après le nettoyage.
- Ne pas mettre les accessoires au lave-vaisselle ou dans une lessiveuse.
- Laver les accessoires à l'eau tiède savonneuse puis rincer et sécher à l'air.
- Ne pas utiliser les accessoires s'ils sont mouillés.

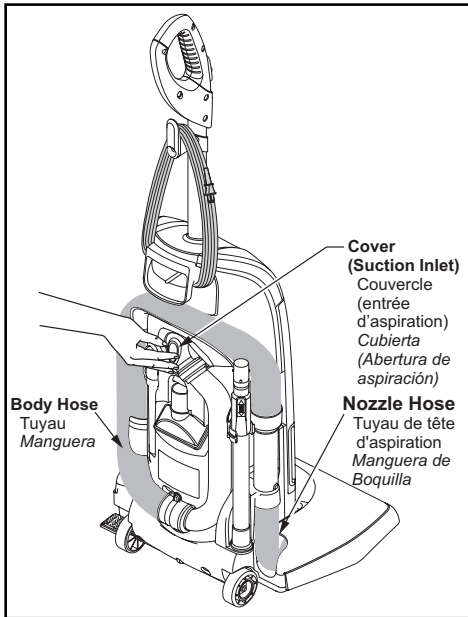
Limpieza del agitador

- *Limpie el agitador después de cada cinco utilizaciones y cada vez que se cambia la correa.*
- *Quite la base inferior. Vea: "Remover y reinstalar la base inferior"*
- *Corte con unas tijeras cabello, hilo, cuerda, el pelo de alfombra, y pelusa envueltos en el agitador.*
- *Quite el agitador. Vea: "Cambio de la correa"*
- *Quite los hilos o los residuos ubicados en los tapas del extremo, en las arandelas o en el eje del agitador.*
- *Reemplace el agitador y la base inferior. Vea: "Remover y reinstalar la base inferior"*

Limpieza del exterior y de las herramientas

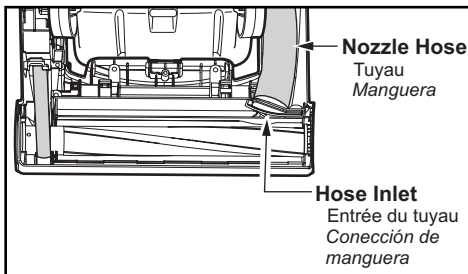
- *Limpie la parte exterior con un trapo suave y limpio que se haya metido a una solución de detergente líquido y agua y se haya exprimido hasta que esté seco.*
- *No deje caer agua en la aspiradora.*
- *Seque con un trapo después de limpiarla.*
- *No limpie las herramientas en el lavaplatos ni en la lavadora de ropa.*
- *Lave las herramientas en agua tibia con jabón, enjuague y seque al aire.*
- *No use las herramientas si están mojadas.*

Removing Clogs



The body hose located on the back of the vacuum cleaner carries the dirt from the nozzle up to the dust bag. If the hose should become clogged:

- **Unplug vacuum cleaner.**
- **Pull open suction inlet cover and check for clogging. Secure suction inlet cover properly after checking.**
- **Disconnect body hose from wand holder and check hose ends.**
- **Plug in vacuum cleaner and turn on.**
- **Stretch body hose in and out to remove clogs that may not be seen.**



- **If clog still exists, turn vacuum cleaner OFF and UNPLUG POWER CORD.**
- **Remove lower plate. See: "Removing and Installing Lower Plate"**
- **Inspect inlet of nozzle hose and clear any obstructions.**

Dégagement des obstructions

Le tuyau situé à l'arrière de l'aspirateur transporte la poussière de la tête d'aspiration au sac à poussière. En cas d'obstruction:

- Débrancher l'aspirateur.
- Ouvrir, en tirant, le couvercle d'entrée d'aspiration et vérifier qu'il n'y a pas d'obstruction.
- Séparer le tube du tuyau court et vérifier s'il y a obstruction dans l'un ou l'autre.
- Brancher l'aspirateur et le mettre en marche.
- Retirer le tube et étirer le tuyau dans un mouvement d'accordéon pour dégager toute obstruction.
- S'il y a toujours obstruction, arrêter l'aspirateur et le débrancher.
- Retirer la plaque inférieure. Voir: "Enlèvement et installation de la plaque inférieure"
- Vérifier l'entrée du tuyau court et éliminer toute obstruction.

Limpiar los residuos de basura en los conductos

La manguera situada en la parte posterior de la aspiradora lleva el polvo de la boquilla hasta la bolsa de polvo. Si hay residuos en la manguera:

- *Desenchufe la aspiradora.*
- *Tire de la cubierta (apertura de aspiración) y revise por los residuos. Asegure la cubierta apropiadamente después de revisar.*
- *Desconecte el tubo de la manguera corta y revise por residuos en el tubo y en la manguera.*
- *Enchufe la aspiradora y enciéndala.*
- *Desconecte el tubo y estire la manguera hasta la extensión máxima y mínima para quitar los residuos.*
- *Si aun existen residuos, apague la aspiradora y desenchufe el cordón eléctrico.*
- *Quite la base inferior. Vea: "Remove y reinstalar la base inferior"*
- *Revise el extremo de la manguera y quite los obstáculos.*

BEFORE REQUESTING SERVICE



WARNING Electrical Shock or Personal Injury Hazard

Disconnect the electrical supply before servicing or cleaning the vacuum cleaner. Failure to do so could result in electrical shock or personal injury from vacuum cleaner suddenly starting.

Review this chart to find do-it-yourself solutions for minor performance problems. Any service needed, other than those described in these Operating Instructions, should be performed by an authorized service representative.

PROBLEM	POSSIBLE CAUSE	POSSIBLE SOLUTION
Vacuum cleaner will not run.	<ol style="list-style-type: none"> 1. Unplugged at wall outlet. 2. ON-OFF switch not turned on. 3. Tripped circuit breaker/blown fuse at household service panel. 4. Tripped thermal protector. 	<ol style="list-style-type: none"> 1. Plug in firmly. Push ON-OFF switch to ON. 2. Push ON-OFF switch to ON. 3. Reset circuit breaker or replace fuse. 4. Unplug vacuum cleaner, wait thirty (30) minutes, plug in and switch to ON.
Poor job of dirt pickup.	<ol style="list-style-type: none"> 1. Full or clogged dust bag. 2. Broken belt. 3. Clogged body or nozzle hose. 4. Body hose not inserted fully. 5. Worn agitator. 6. Hole in body or nozzle hose. 7. Dust cover improperly installed. 8. Belt not installed on motor shaft. 	<ol style="list-style-type: none"> 1. Change dust bag. 2. Replace belt. 3. Clean body or nozzle hose area. 4. Insert body hose. 5. Replace agitator. 6. Replace body or nozzle hose. 7. Properly install dust cover. 8. Install belt on motor shaft.
Dust escapes the dust bag.	<ol style="list-style-type: none"> 1. Bag improperly installed. 2. Bag torn. 	<ol style="list-style-type: none"> 1. Properly install bag. 2. Replace bag.
Bag holder does not assemble properly	<ol style="list-style-type: none"> 1. Secondary filter improperly installed 	<ol style="list-style-type: none"> 1. Properly install secondary filter

Guide de dépannage

AVERTISSEMENT

Risque de chocs électriques ou lésions corporelles.

Débrancher avant d'entretenir ou de nettoyer l'appareil. L'omission de débrancher pourrait provoquer des chocs électriques ou des lésions corporelles du fait que l'aspirateur se mettrait soudainement en marche.

Se reporter au tableau ci-dessous pour résoudre tout problème mineur éventuel. Confier toute réparation à un technicien qualifié.

Problème	Cause possible	Solution possible
L'aspirateur ne fonctionne pas.	<ol style="list-style-type: none">1. Le cordon d'alimentation est débranché.2. L'interrupteur est à la position "OFF".3. Le disjoncteur s'est déclenché ou un fusible a sauté.4. Le protecteur thermique s'est déclenché.	<ol style="list-style-type: none">1. Brancher le cordon d'alimentation. Mettre l'interrupteur à la position "ON".2. Mettre l'interrupteur à la position "ON".3. Réenclencher le disjoncteur ou remplacer le fusible.4. Débrancher l'aspirateur et attendre 30 minutes, rebrancher l'aspirateur, puis mettre l'interrupteur à la position "ON".
L'aspirateur offre un piètre rendement.	<ol style="list-style-type: none">1. Le sac à poussière est plein ou obstrué.2. La courroie est brisée.3. Le tuyau ou la tête d'aspiration est obstrué.4. Le tuyau n'est pas inséré à fond.5. Les brosses sont usées.6. Le tuyau est troué.7. Le couvercle du logement du sac à poussière n'est pas bien fermé.8. La courroie n'est pas installée sur l'arbre du moteur	<ol style="list-style-type: none">1. Remplacer le sac.2. Remplacer la courroie.3. Dégager l'obstruction.4. Insérer le tuyau correctement.5. Remplacer les brosses.6. Remplacer le tuyau.7. Remettre le couvercle correctement en place.8. Installer la courroie sur l'arbre du moteur.
De la poussière s'échappe du sac.	<ol style="list-style-type: none">1. Le sac n'est pas installé correctement.2. Le sac est déchiré.	<ol style="list-style-type: none">1. Remettre le sac en place.2. Remplacer le sac.
Le support du sac ne s'assemble pas correctement	<ol style="list-style-type: none">1. Le filtre secondaire n'est pas installé correctement	<ol style="list-style-type: none">1. Installer le filtre secondaire correctement

Antes de pedir servicio

ADVERTENCIA Peligro de choque eléctrico y lesión personal.

Desconecte la aspiradora antes de darle servicio o limpiarla. De lo contrario podría producirse un choque eléctrico o causar lesión personal si la aspiradora arranca de repente.

Consulte este cuadro para encontrar soluciones que usted mismo puede realizar cuando tenga problemas menores de rendimiento. Cualquier servicio que necesita aparte de otros descritos en este manual tiene que ser hecho por un representante de servicio autorizado.

PROBLEMA	CAUSA POSIBLE	SOLUCIÓN POSIBLE
La aspiradora no funciona.	<ol style="list-style-type: none"> 1. Está desconectada del enchufe. 2. El control ON-OFF ne está en la posición "ON". 3. Cortacircuitos botado o fusible quemado en el tablero de servicio de la residencia. 4. El activado protector del motor. 	<ol style="list-style-type: none"> 1. Conecte bien. Prete el control ON-OFF a la posición "ON". 2. Prete el control ON-OFF a la posición "ON". 3. Reestablezca el cortacircuitos o cambie el fusible. 4. Desenchufe la aspiradora, espere por treinta (30) minutos, enchufe y coloque el control ON-OFF en "ON".
No aspira satisfactoriamente.	<ol style="list-style-type: none"> 1. Bolsa para polvo llena. 2. Correa rota. 3. Manguera o boquilla atascada. 4. Manguera no está bien insertada. 5. Agitador desgastado. 6. Manguera rota. 7. La cubierta de polvo no está bien cerrada. 8. Correa no está instalada en el eje del motor. 	<ol style="list-style-type: none"> 1. Cambie la bolsa de polvo. 2. Cambie la correa. 3. Revise la manguera o la boquilla. 4. Inserte bien la manguera. 5. Cambie el agitador. 6. Cambie la manguera. 7. Cierre bien la cubierta de polvo. 8. Instale la correa en el eje del motor.
La basura se sale de la bolsa para polvo.	<ol style="list-style-type: none"> 1. La bolsa no está bien cerrada. 2. Bolsa rota. 	<ol style="list-style-type: none"> 1. Cierre bien la bolsa. 2. Cambie la bolsa.
El soporte de la bolsa no ensambla correctamente.	<ol style="list-style-type: none"> 1. Incorrecta instalación del filtro secundario 	<ol style="list-style-type: none"> 1. Instale correctamente el filtro secundario

WARRANTY

Panasonic Commercial Vacuum Cleaner Limited Warranty

Panasonic Consumer Electronics Company (collectively referred to as "the warrantor") will repair this product with new or refurbished parts free of charge, in the U.S.A. or Puerto Rico for one (1) year from the date of original purchase in the event of a defect in materials or workmanship.

This Limited Warranty Excludes both Labor and Parts for the following items which require normal replacement: Disposable Dust Bag, Filters, Belts, Light Bulbs, Agitator Brushes and Batteries (if supplied).

Carry-in or mail-in service in the U.S.A. can be obtained during the warranty period by contacting a Panasonic Services Company (PASC) Factory Servicenter listed in the Servicenter Directory. Or call, toll free, 1-800-211-PANA (7262) to locate a PASC Authorized Servicenter. Carry-in or mail-in service in Puerto Rico can be obtained during the warranty period by calling the local Panasonic Sales Company telephone number listed in the Servicenter Directory.

This warranty is extended only to the original purchaser. A purchase receipt or other proof of date of original purchase will be required before warranty performance is rendered.

This warranty only covers failures due to defects in materials and workmanship which occur during normal use and does not cover damages which occur in shipment, or failures which are caused by products not supplied by the warrantor, or failures which result from accident, misuse, abuse, neglect, bug infestation, mishandling, misapplication, faulty installation, improper operation or maintenance, alteration, modification, power line surge, improper voltage supply, lightning damage, or service by anyone other than a PASC Authorized Servicenter, or damage that is attributable to acts of God.

LIMITS AND EXCLUSIONS:

There are no express warranties except as listed above.

THE WARRANTOR SHALL NOT BE LIABLE FOR INCIDENTAL OR CONSEQUENTIAL DAMAGES RESULTING FROM THE USE OF THIS PRODUCT, OR ARISING OUT OF ANY BREACH OF THIS WARRANTY. ALL EXPRESS AND IMPLIED WARRANTIES, INCLUDING THE WARRANTIES OF MERCHANTABILITY AND FITNESS FOR A PARTICULAR PURPOSE, ARE LIMITED TO THE APPLICABLE WARRANTY PERIOD SET FORTH ABOVE.

Some states do not allow the exclusion or limitation of incidental or consequential damages, or limitations on how long an implied warranty lasts, so the above exclusions or limitations may not apply to you.

This warranty gives you specific legal rights and you may also have other rights which vary from state to state. If a problem with this product develops during or after the warranty period, you may contact your dealer or Servicenter. If the problem is not handled to your satisfaction, then write to the Consumer Affairs Department at the listed address on the back cover.

WARRANTY

Panasonic Canada Inc.

5770 Ambler Drive, Mississauga, Ontario L4W 2T3

Panasonic Commercial Vacuum Cleaner Limited Warranty

Panasonic Canada Inc. warrants this product to be free from defects in material and workmanship and agrees to remedy any such defect for a period as stated below from the date of original purchase.

Commercial Vacuum Cleaner - Ninety (90) days parts and labour

LIMITATIONS AND EXCLUSIONS

This warranty does not apply to products purchased outside Canada or to any product which has been improperly installed, subjected to usage for which the product was not designed, misused or abused, damaged during shipping, or which has been altered or repaired in any way that affects the reliability or detracts from the performance. Parts such as disposable dust bags, filters, belts, light bulbs and agitator brushes are also excluded from coverage under this warranty. This warranty is extended to the original end user purchaser only. A purchase receipt or other proof of date of original purchase is required before warranty service is performed.

THIS EXPRESS, LIMITED WARRANTY IS IN LIEU OF ALL OTHER WARRANTIES, EXPRESS OR IMPLIED, INCLUDING ANY IMPLIED WARRANTIES OF MERCHANTABILITY AND FITNESS FOR A PARTICULAR PURPOSE. IN NO EVENT WILL PANASONIC CANADA INC. BE LIABLE FOR ANY SPECIAL, INDIRECT OR CONSEQUENTIAL DAMAGES.

In certain instances, some jurisdictions do not allow the exclusion or limitation of incidental or consequential damages, or the exclusion of implied warranties, so the above limitations and exclusions may not be applicable.

WARRANTY SERVICE

FOR PRODUCT OPERATION ASSISTANCE, please contact:

Our Customer Care Centre:

Telephone #: (905) 624-5505
1-800 #: 1-800-561-5505
Fax #: (905) 238-2360
Email link: "Contact Us" on www.panasonic.ca

FOR PRODUCT REPAIRS, please locate your nearest Authorized Servicentre at www.panasonic.ca :

Link : "Servicentres™ locator" under "Customer support"

IF YOU SHIP THE PRODUCT TO A SERVICENTRE

Carefully pack and send prepaid, adequately insured and preferably in the original carton.
Include details of the defect claimed, and proof of date of original purchase.

Ref: VAC_CommercialwarEng_Apr06

Garantie

Panasonic Canada Inc.
5770 Ambler Drive, Mississauga, Ontario L4W 2T3

Certificat de garantie limitée pour les aspirateurs Commercial Panasonic

Panasonic Canada Inc. garantit cet appareil contre tout vice de fabrication et accepte, le cas échéant, de remédier à toute défectuosité pendant la période indiquée ci-dessous et commençant à partir de la date d'achat original.

Aspirateurs à usage commercial - Quatre-vingt-dix (90) jours, pièces et main-d'oeuvre

LIMITATIONS ET EXCLUSIONS

Cette garantie n'est valide que pour les appareils achetés au Canada et ne couvre pas les dommages résultant d'une installation incorrecte, d'un usage abusif ou impropre ainsi que ceux découlant d'un accident en transit ou de manipulation. De plus, si l'appareil a été altéré ou transformé de façon à modifier l'usage pour lequel il a été conçu, cette garantie devient nulle et sans effet. Les piles sèches ne sont pas couvertes sous cette garantie.

Cette garantie est octroyée à l'utilisateur original seulement. La facture ou autre preuve de la date d'achat original sera exigée pour toute réparation sous le couvert de cette garantie.

CETTE GARANTIE LIMITÉE ET EXPRESSE REMPLACE TOUTE AUTRE GARANTIE, EXPRESSE OU IMPLICITE, INCLUANT LES GARANTIES IMPLICITES DU CARACTÈRE ADÉQUAT POUR LA COMMERCIALISATION ET UN USAGE PARTICULIER.

PANASONIC N'AURA D'OBLIGATION EN AUCUNE CIRCONSTANCE POUR TOUT DOMMAGE DIRECT, INDIRECT OU CONSÉCUTIF.

Certaines juridictions ne reconnaissent pas les exclusions ou limitations de dommages indirects ou consécutifs, ou les exclusions de garanties implicites. Dans de tels cas, les limitations stipulées ci-dessus peuvent ne pas être applicables.

RÉPARATION SOUS GARANTIE

Pour de l'aide sur le fonctionnement de l'appareil, veuillez contacter

notre service à la clientèle au :

N° de téléphone : (905) 624-5505

Ligne sans frais : 1-800-561-5505

N° de télécopieur : (905) 238-2360

Lien courriel : " Contactez-nous " à www.panasonic.ca

Pour la réparation des appareils, veuillez consulter notre site www.panasonic.ca pour connaître le centre de service agréé le plus près de votre domicile :

Lien : " Centres de service " sous " support à la clientèle "

Expédition de l'appareil à un centre de service

Emballer soigneusement l'appareil, de préférence dans le carton d'origine, et l'expédier port payé et assuré au centre de service.

Inclure la description détaillée de la panne et la preuve de la date d'achat original.

Réf.: VAC_CommercialwarFr_Apr06

Garantía

Aspiradoras Comercial Panasonic Garantía limitada

La Compañía Panasonic Consumer Electronics (referido colectivamente como "el garante") reparará este producto con repuestos nuevos o reconstruidos o un producto equivalente, sin costo en los Estados Unidos o Puerto Rico por un (1) año desde la fecha original de compra, en el caso que hay un defecto de materiales o manufactura.

Esta garantía excluye ambos la labor y las partes para las siguientes piezas que requieren el cambio normal: las bolsas para polvo, los filtros, las correas, las bombillas, los cepillos para agitador, y las pilas (si están incluidas).

En los Estados Unidos puede llevar este producto para darle servicio durante el período de garantía a Panasonic Services Company (PASC) Factory Servicenter. Busque este nombre en el guía Servicenter. O llame gratis al 1-800-211-PANA (7262) para localizar un Centro PASC autorizado. En Puerto Rico, lleve o mande por correo este producto a la Panasonic Sales Company local durante el período de garantía. Busque el número de teléfono en el guía Servicenter.

Se ofrece únicamente la garantía al comprador original. Se necesitan el recibo de compra u otra prueba de la fecha de compra para obtener la asistencia incluida en la garantía.

Esta garantía incluye únicamente los defectos en materiales o en el montaje que ocurre durante el uso normal y no incluye el daño causado por transporte o problemas que son causados por productos que no son de Panasonic o problemas que resultan en los accidentes, el mal uso, el abuso, el descuido, infestación de insectos, el manejo malo, la aplicación mala, la instalación mala, la operación inapropiada, el cuidado malo, la alteración, la modificación de este producto, o el uso comercial como en hoteles, oficinas, restaurantes, o alquilar para uso, o arreglado por alguien que no está autorizado por Panasonic, o daños resultados por los actos de Dios.

Límites y exclusiones:

No hay garantías expresadas excepto las descritas arriba. El garante no será responsable de los daños incidentales o consiguientes resultados del uso de este producto o violación de esta garantía. Todas las garantías expresadas o implícitas incluso las garantías de comercio y del propósito particular están limitadas por el período de garantía descrito arriba.

Algunos estados no permiten el límite o la exclusión de daños incidentales o consiguientes ni límite del tiempo de la garantía por eso los límites o exclusiones descritos arriba no le son aplicables a usted.

Esta garantía le da ciertos derechos legales y es posible que usted tenga otros derechos que varían de estado a estado. Si un problema ocurriera durante o después del período de la garantía, puede informarse en su tienda o Centro de Servicio. Si el problema no se resuelve a su satisfacción, escriba al Consumer Affairs Department en la dirección incluida en la última página de este manual.

Notes, Remarques, Notas

WHAT TO DO WHEN SERVICE IS NEEDED

If your Panasonic Vacuum Cleaner needs service, look in the yellow pages of the telephone book under HOME APPLIANCE SERVICE for your nearest Panasonic Services Company ("PASC") Factory Servicenter, or PASC authorized Servicenter, or call, 1-800-211-PANA (7262) toll free to find a convenient servicenter. **DO NOT send the product to the Executive or Regional Sales offices. They are NOT equipped to make repairs.**

If you ship the product

Carefully pack and send it prepaid, adequately insured and preferably in the original carton. Attach a postage-paid letter to the outside of the carton, which contains a description of your complaint. **DO NOT send the product to the Executive or Regional Sales Offices. They are NOT equipped to make repairs.**

PANASONIC CONSUMER ELECTRONICS COMPANY
DIVISION OF MATSUSHITA ELECTRIC CORPORATION OF AMERICA

One Panasonic Way
Secaucus, New Jersey 07094
World Wide Web Address
<http://www.panasonic.com>

What to do when service is needed Service après-vente (Canada)

WARRANTY SERVICE

For product operation and information assistance, please contact your Dealer or our Customer Care Centre at:

Telephone #: (905) 624-5505

Fax #: (905) 238-2360

Web: www.panasonic.ca

For product repairs, please contact one of the following:

- Your Dealer who will inform you of an authorized Servicentre nearest you.
- Our Customer Care Centre at (905) 624-5505 or www.panasonic.ca

RÉPARATION SOUS GARANTIE

Pour de l'aide sur le fonctionnement de l'appareil ou pour toute demande d'information, veuillez contacter votre détaillant ou notre service à la clientèle au :

N° de téléphone : (905) 624-5505 N° de télécopieur : (905) 238-2360 Site Internet : www.panasonic.ca

Pour la réparation des appareils, veuillez consulter :

- votre détaillant, lequel pourra vous renseigner sur le centre de service agréé le plus près de votre domicile ;
- notre service à la clientèle au (905) 624-5505 ou www.panasonic.ca ;
- un de nos centres de service indiqué sur la page de garantie.

Cuando necesita servicio

Si su aspiradora Panasonic necesita servicio, busque el Centro de Servicio Panasonic o un Centro de Servicio PASC autorizado más cercano bajo "Servicio de Electrodomésticos" en las páginas amarillas de la guía de teléfonos o llame gratis al 1-800-211-PANA (7262) para encontrar un centro de servicio conveniente. No mande el producto a las Executive o Regional Sales Offices. No están equipadas para arreglar estos productos.

Si manda el producto

Empaquete con cuidado en el cartón original si posible y mándelo prepagado y con seguro suficiente. Ponga una carta con sellos en la que describe su problema con el producto en el exterior del cartón. No mande el producto a las Executive o Regional Sales Offices. No están equipadas para arreglar estos productos.

PANAMEX COMPANY
DIVISION OF PANASONIC CORPORATION OF NORTH AMERICA

One Panasonic Way
Secaucus, New Jersey 07094
World Wide Web Address
<http://www.panasonic.com>

AC01ZDEKZ000
C01ZDEK00000

Printed in Mexico
Imprimé au Mexique
Impreso en Mexico

Free Manuals Download Website

<http://myh66.com>

<http://usermanuals.us>

<http://www.somanuals.com>

<http://www.4manuals.cc>

<http://www.manual-lib.com>

<http://www.404manual.com>

<http://www.luxmanual.com>

<http://aubethermostatmanual.com>

Golf course search by state

<http://golfingnear.com>

Email search by domain

<http://emailbydomain.com>

Auto manuals search

<http://auto.somanuals.com>

TV manuals search

<http://tv.somanuals.com>