

Panasonic®

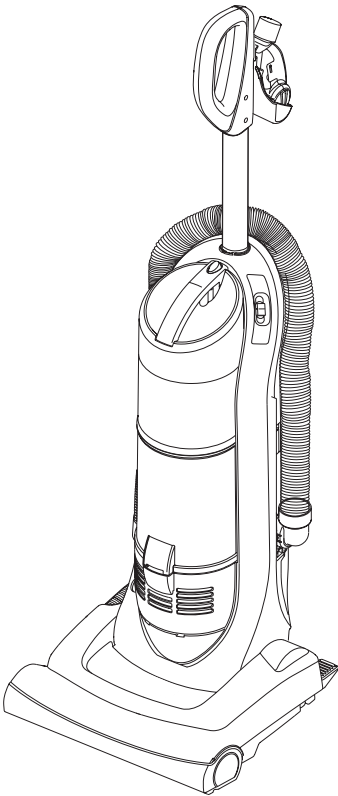
Operating Instructions Manuel d'utilisation *Instrucciones de operación*

VACUUM CLEANER

Aspirateur

Aspiradora

MC-UL671



**Before operating your vacuum cleaner,
please read these instructions completely.**

Avant d'utiliser l'appareil, il est recommandé
de lire attentivement ce manuel.

*Antes de usar su aspiradora, lea
completamente estas instrucciones por favor.*

CONSUMER INFORMATION

Please read **IMPORTANT SAFETY INSTRUCTIONS** on page 5 before use. Read and understand all instructions.

TO OUR VALUED CUSTOMER

We are very pleased to welcome you to the Panasonic family of products. Thank you for purchasing this product. Our intent is that you become one of our many satisfied customers.

Proper assembly and safe use of your vacuum cleaner are your responsibilities. Your vacuum cleaner is intended only for household use. The vacuum cleaner should be stored in a dry, indoor area. Read the Operating Instructions carefully for important use and safety information.

Special care is required when vacuuming certain types of carpet or floor covering. Always check the carpet or floor covering manufacturer's recommended cleaning instructions before vacuuming.

PLEASE PAY CLOSE ATTENTION TO ALL WARNING AND CAUTION STATEMENTS.

WARNING

WARNING statements are designed to alert you to the possibility of personal injury, loss of human life, and/or damage to the vacuum cleaner and/or personal property if the instructions given are not followed.

CAUTION

CAUTION statements are designed to alert you to the possibility of damage to the vacuum cleaner and/or personal property if the instructions given are not followed.

WARNING

TO AVOID ELECTRICAL SHOCK

Never vacuum damp or wet surfaces or liquids.
DO NOT store vacuum cleaner outdoors.
Replace worn or frayed power cord immediately.
Unplug from outlet when not in use and before servicing.

TO AVOID ACCIDENTS

Except for hand-held vacuum cleaners, keep vacuum cleaner on floor - not chairs, tables, steps, stairs, etc.
Store vacuum cleaner promptly after each use to prevent accidents such as tripping over power cord or vacuum cleaner.
Use vacuum cleaner and accessories only in a manner intended by the manufacturer.
The use of an extension cord is not recommended.

Renseignements importants

Il est recommandé de lire la section IMPORTANTES MESURES DE SÉCURITÉ à la page 6 avant d'utiliser l'appareil. S'assurer de lire et de bien comprendre toutes les instructions du présent manuel.

À NOTRE CLIENTÈLE

Nous vous souhaitons la bienvenue parmi la grande famille des clients des appareils Panasonic. Nous vous remercions d'avoir arrêté votre choix sur cet appareil. Nous n'avons qu'un seul but : votre entière satisfaction.

L'assemblage approprié et l'utilisation adéquate de l'aspirateur sont la responsabilité de l'utilisateur. Cet aspirateur est destiné à un usage domestique seulement. Le ranger dans un endroit sec ; NE PAS le laisser à l'extérieur. Lire attentivement le présent manuel et prendre connaissance des mesures de sécurité qui y sont exposées.

Des soins particuliers sont nécessaires lors du nettoyage de certains genres de tapis ou de surfaces. Toujours vérifier les recommandations de nettoyage du fabricant du tapis ou de la surface avant de passer l'aspirateur.

Porter une attention particulière à tous les avertissements et à toutes les mises en garde.

 **AVERTISSEMENT**

Les **AVERTISSEMENTS** préviennent d'un risque de blessures corporelles graves, voire mortelles, ou de dommages à des biens personnels ou à l'appareil en cas de non respect des instructions.

 **ATTENTION**

Les mentions **ATTENTION** avisent d'un risque de dommage à l'appareil ou à des biens personnels en cas de non respect des instructions.

 **AVERTISSEMENT**

POUR PRÉVENIR LE RISQUE DE CHOCS ÉLECTRIQUES

Ne jamais utiliser l'aspirateur sur une surface humide ou pour aspirer des liquides.

Ne jamais ranger l'appareil à l'extérieur.

Remplacer immédiatement tout cordon d'alimentation usé ou éraillé.

Débrancher l'appareil de la prise secteur après usage et avant tout entretien.

POUR PRÉVENIR LE RISQUE D'ACCIDENTS

À l'exception des aspirateurs à main, garder l'appareil au sol. NE PAS l'utiliser sur des chaises ou des tables ni le passer sur des marches ou dans un escalier, par exemple.

Ranger l'appareil après usage afin de prévenir les risques de trébucher sur le cordon ou l'appareil.

Utiliser l'appareil et les accessoires de la manière recommandée.

Il n'est pas recommandé d'utiliser un cordon prolongateur.

Información para el consumidor

Por favor, lea "Instrucciones importantes de seguridad" en la página 7 antes de usar su aspiradora. Lea y comprenda todas las instrucciones.

A NUESTRO ESTIMADO CONSUMIDOR

Nos da mucho gusto a presentarle a la familia de productos de Panasonic. Le damos las gracias por comprar este producto. Estamos resueltos a hacerle uno de nuestros muchos consumidores satisfechos.

Montaje correcto y uso seguro de su aspiradora son sus responsabilidades. Su aspiradora está fabricada para el uso de domicilio únicamente. Debe guardar la aspiradora en un lugar seco y debajo de techo. Lea las "Instrucciones de operación" con cuidado para la información importante de uso y la información de seguridad.

Se requiere el cuidado especial cuando pasa la aspiradora sobre ciertas clases de alfombra o cubierta de piso. Siempre revise las instrucciones de la limpieza recomendada de fabricante para la alfombra o la cubierta de piso antes de pasar la aspiradora.

Preste mucha atención por favor a todos los avisos y a todas las advertencias

 **ADVERTENCIA**

Las secciones **ADVERTENCIA** están incluidas para llamarle atención a la posibilidad de la lesión corporal, la pérdida de vida humana, y/o el daño a la aspiradora y/o el daño a las propiedades personales si las instrucciones dadas no están seguidas.

 **CUIDADO**

Las secciones **CUIDADO** están incluidas para llamarle atención a la posibilidad del daño a la aspiradora, y/o del daño a las propiedades personales si las instrucciones dadas no están seguidas.

 **ADVERTENCIA**

PARA EVITAR CHOQUE ELÉCTRICO

Nunca pase la aspiradora en las superficies húmedas o mojadas ni aspire los líquidos.

No mantenga la aspiradora a la intemperie.

Cambio en seguida un cordón eléctrico gastado o raído.

Desconéctela cuando lo la está usando y antes de darle servicio.

PARA EVITAR ACCIDENTES

Excepto las aspiradoras a mano, mantenga la aspiradora sobre el suelo - no sobre las sillas, las mesas, los escalones, las escaleras, etc.

Mantenga la aspiradora en un lugar seguro en seguida después de cada uso para evitar accidentes como tropiezo con cordón eléctrico o con aspiradora.

Use la aspiradora y los accesorios únicamente en manera descrita en este manual.

No recomiende un cordón eléctrico adicional.

IMPORTANT SAFETY INSTRUCTIONS

When using your vacuum cleaner, basic precautions should always be followed, including the following:

Read all instructions in this manual before assembling or using your vacuum cleaner.

WARNING To reduce the risk of fire, electrical shock, injury:

1. **Use** your vacuum cleaner only as described in this manual. Use only with Panasonic recommended attachments.
2. **Disconnect** electrical supply before servicing or cleaning out the brush area. Failure to do so could result in the brush unexpectedly starting, causing personal injury from moving parts.
3. **Do not** leave vacuum cleaner when plugged in. Unplug from outlet when not in use and before servicing.
4. **To reduce** the risk of electrical shock - Do not use outdoors or on wet surfaces.
5. **Do not** allow to be used as a toy. Close attention is necessary when used by or near children.
6. **Do not** use with a damaged cord or plug. If vacuum cleaner is not working as it should, has been dropped, damaged, left outdoors, or dropped in water, return it to a Panasonic Service Center.
7. **Do not** pull or carry by cord, use cord as a handle, close a door on cord, or pull cord around sharp edges or corners. Do not run vacuum cleaner over cord. Keep cord away from heated surfaces.
8. **Do not** unplug by pulling on cord. To unplug, grasp the plug, not the cord.
9. **Do not** handle plug or vacuum cleaner with wet hands.
10. **Do not** put any objects into openings.
11. **Do not** use with any opening blocked; keep free of dust, lint, hair, and anything that may reduce air flow.
12. **Keep** hair, loose clothing, fingers, and all parts of body away from openings and moving parts.
13. **Turn off** all controls before unplugging.
14. **Use** extra care when cleaning on stairs. Do not put on chairs, tables, etc. Keep on floor.
15. **Do not** use vacuum cleaner to pick up flammable or combustible liquids (gasoline, cleaning fluid, perfumes, etc.), or use in areas where they may be present. The fumes from these substances can create a fire hazard or explosion.
16. **Do not** pick up anything that is burning or smoking, such as cigarettes, matches, or hot ashes.
17. **Do not** use vacuum cleaner without dust bin and/or filters in place.
18. **Unplug** before connecting Air Turbine.
19. **Hold** plug when rewinding onto cord reel. Do not allow plug to whip when rewinding.
20. **Do not** operate vacuum cleaner without the exhaust filter or exhaust filter cover in place.
21. **You are** responsible for making sure that your vacuum cleaner is not used by anyone unable to operate it properly.

SAVE THESE INSTRUCTIONS

THIS VACUUM CLEANER IS INTENDED FOR HOUSEHOLD USE ONLY

NOTE: Before you plug in your Panasonic vacuum cleaner, make sure that the voltage indicated on the rating plate located at the back of the vacuum cleaner is the same as your local electrical supply.

Importantes mesures de sécurité

Veuillez **lire** toutes les instructions de ce manuel avant d'assembler ou d'utiliser votre aspirateur.

AVERTISSEMENT

Afin de réduire les risques d'incendie, de chocs électriques ou de lésions corporelles, il est important de suivre des précautions générales lors de l'utilisation de l'aspirateur, comprenant celles énumérées ci-dessous:

1. **Utiliser** l'aspirateur seulement de la manière décrite dans ce manuel. Utiliser seulement les accessoires recommandés par Panasonic.
2. **Débrancher** l'alimentation électrique avant de réparer ou de nettoyer les alentours de la brosse. La non-observation de cette consigne pourrait engendrer un choc électrique ou le démarrage soudain et inattendu de la brosse.
3. **Ne pas** laisser l'aspirateur branché. Débrancher de la prise murale lorsque l'aspirateur n'est pas en utilisation et avant de le réparer.
4. **Afin de réduire** les risques de chocs électriques - Ne pas l'utiliser à l'extérieur ou sur des surfaces mouillées.
5. **Ne jamais** laisser des enfants jouer avec l'appareil. Exercer une surveillance si l'appareil est utilisé près des enfants.
6. **Ne pas** utiliser si le cordon et(ou) la fiche sont endommagés. Si l'aspirateur ne fonctionne pas correctement, s'il est tombé, endommagé, laissé dehors ou tombé dans l'eau, il est nécessaire de l'apporter à un centre de service Panasonic.
7. **Ne pas** tirer ou porter l'aspirateur par le cordon, ni utiliser le cordon en tant que poignée, ni fermer une porte sur le cordon, ni tirer le cordon autour de coins aigus. Ne pas passer l'aspirateur sur le cordon. Ne pas laisser le cordon à proximité de surface chaude.
8. **Ne pas** débrancher en tirant sur le cordon. Saisir la fiche, et non le cordon pour débrancher.
9. **Ne pas** toucher ni la fiche, ni l'aspirateur avec les mains mouillées.
10. **Ne** mettre aucun objet dans les ouvertures.
11. **Ne pas** utiliser si une ouverture est obstruée. Garder libre de poussière, peluche, poil ou tout autre matériel qui pourrait réduire le passage d'air.
12. **Éloigner** les cheveux, vêtements, doigts et toute autre partie du corps des ouvertures et des pièces en mouvement.
13. **Couper** le contact avant de débrancher.
14. **Prendre des précautions supplémentaires** lors de nettoyage des escaliers. Ne pas mettre l'appareil sur chaises, tables, etc. mais le garder au niveau du sol.
15. **Ne pas** utiliser l'aspirateur pour aspirer des liquides inflammables ou combustibles (essence, liquide nettoyant, parfums, etc.) ni dans des endroits où ils pourraient être présents. Les vapeurs de ces produits pourraient créer un danger d'incendie ou d'explosion.
16. **Ne pas** ramasser les objets en combustion ou émettant de la fumée tels que les cigarettes, allumettes ou cendres brûlantes.
17. **Ne pas** utiliser l'aspirateur sans sac à poussière ou bien sans filtre installés.
18. **Débrancher** avant d'installer la turbine à air.
19. **Tenir** la fiche en main lors de l'enroulement de la corde sur la bobine. Retenir le cordon afin d'éviter l'effet de fouet durant l'enroulement.
20. **Ne pas** utiliser l'aspirateur sans la couvercle du filtre d'évacuation ou le filtre d'évacuation dans son lieu.
21. Il est de **votre responsabilité** de vous assurer que votre aspirateur ne soit pas utilisé par des personnes n'étant pas en mesure de l'utiliser correctement.

Conserver ce manuel d'utilisation

Cet aspirateur est destiné à un usage domestique seulement.

Remarque: Avant de brancher l'aspirateur, vérifier que la tension du secteur correspond à celle de l'appareil, indiquée sur la plaque signalétique à l'arrière de l'appareil.

Instrucciones importantes de seguridad

Quando use su aspiradora, precauciones básicas deben seguirse siempre, incluyendo las siguientes:

Lea todas las instrucciones en este manual antes de armar o usar su aspiradora.

ADVERTENCIA Para reducir el riesgo de incendio, choque eléctrico, lesiones:

1. **Use** su aspiradora solamente como se describe en este manual. Use solamente con accesorios Panasonic recomendados.
2. **Desconecte** la fuente de electricidad antes de hacer el servicio o limpiar el área del cepillo. La falla de hacer esto puede resultar en choque eléctrico o en el arranque súbito del cepillo.
3. **No deje** la aspiradora cuando está enchufada. Desenchúfela del tomacorriente cuando no está en uso y antes de hacer el servicio.
4. **Para** reducir el riesgo de choque eléctrico - No la use afuera o sobre superficies mojadas.
5. **No permita** que se la use como un juguete. Gran atención es necesaria cuando es usada por o cerca de niños.
6. **No la use** con un cordón o tomacorriente dañados. Si la aspiradora no está trabajando como debe, ha sido volteada, dañada, dejada afuera, o dejada caer en el agua, retórnela a un Centro de Servicio Panasonic.
7. **No tire** o arrastre del cordón, use el cordón como una manija, cierre una puerta sobre el cordón, o tire del cordón alrededor de bordes afilados o esquinas. No pase la aspiradora sobre el cordón. Mantenga el cordón lejos de superficies calientes.
8. **No desenchufe** tirando del cordón. Para desenchufar, tome la ficha, no el cordón.
9. **No tome** la ficha o la aspiradora con las manos mojadas.
10. **No ponga** ningún objeto en las aberturas.
11. **No la use** con ninguna abertura bloqueada; manténgala libre de polvo, hilachas, pelo, y cualquier cosa que pueda reducir la circulación de aire.
12. **Mantenga** los cabellos, ropas sueltas, dedos, y todas las partes del cuerpo lejos de las aberturas y partes móviles.
13. **Apague** todos los controles antes de desenchufar.
14. **Use** precaución extra cuando esté limpiando escaleras. No la coloque sobre sillas, mesas, etc. Manténgala sobre el piso.
15. **No use** la aspiradora para levantar líquidos inflamables o combustibles (gasolina, fluido de limpiar, perfumes, etc.), o use en áreas donde pueden estar presentes. Los vapores de estas sustancias pueden crear un peligro de incendio o explosión.
16. **No levante** nada que esté ardiendo o soltando humo, tal como cigarrillos, fósforos, o cenizas calientes.
17. **No use** la aspiradora sin la bolsa para el polvo y/o filtros en su lugar.
18. **Desenchufe** antes de conectar el Air Turnbine.
19. **Tome** la ficha cuando enrolle sobre el carrete del cordón. No permita que la ficha golpee cuando está arrollando.
20. **No use** la aspiradora sin la cubierta del filtro de salida o el filtro de salida en su lugar.
21. **Usted** es responsable por estar seguro que su aspiradora no es usada por alguien incapaz de operarla apropiadamente.

GUARDE ESTAS INSTRUCCIONES

Esta aspiradora está diseñada para uso en el hogar solamente

NOTA: Antes de enchufar su aspiradora Panasonic, esté seguro de que el voltaje indicado en la placa de clase ubicada en la parte de atrás de la aspiradora es el mismo que el de su proveedor local de electricidad.

TABLE OF CONTENTS

CONSUMER INFORMATION	2
IMPORTANT SAFETY	
INSTRUCTIONS	5
PARTS IDENTIFICATION	10,11
FEATURE CHART	11
ASSEMBLY	12
Attaching Components	12
Using Cord Reel	12
FEATURES	14
Adjustable Handle	14
Automatic Self Adjusting Nozzle	14
Edge Cleaning	14
Filter Cleaning System	16
Cord Hook	16
TO OPERATE VACUUM CLEANER	18
Power Cord	18
ON / OFF Switch	18
Using Adjustable Handle	18
Body Release	20
Using Tools with Removable Hose	22
Attachments	24
Dust Bin Cleaning	26
Filter Changing and Cleaning	28
To Clean the Pre-filter	30
Motor Protector	32
ROUTINE CARE OF VACUUM CLEANER	34
Cleaning Secondary Filter Screen	34
Replacing HEPA Exhaust Filter	36
Cleaning Agitator	38
Thermal Protector	38
Removing and Installing Lower Plate	40
Replacing Belt	42
Replacing Headlight Bulb	44
Cleaning Exterior and Tools	46
Removing Clogs	48
BEFORE REQUESTING SERVICE	50
WARRANTY	53,54
WHAT TO DO WHEN SERVICE IS NEEDED	60

Table des matières

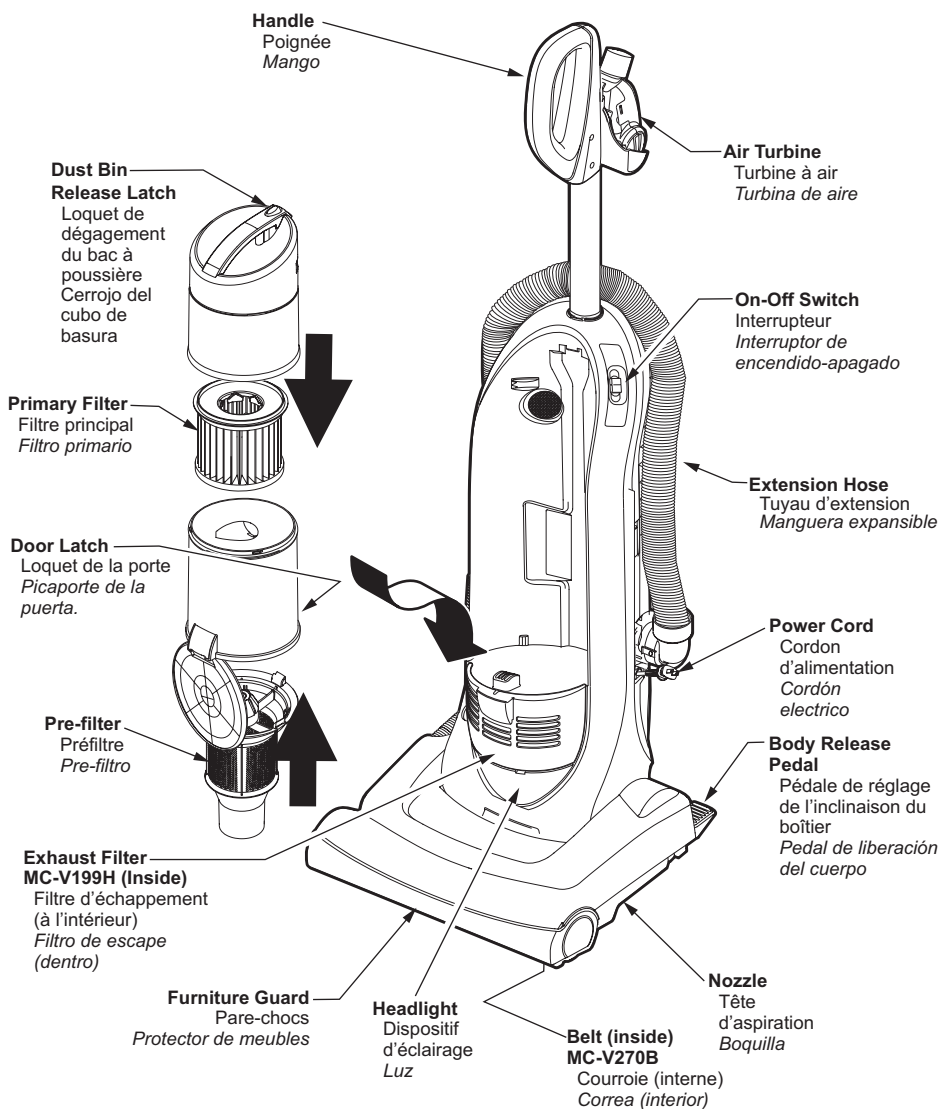
Renseignements importants	3
Importantes mesures de sécurité	6
Nomenclature.....	10,11
Tableau des caractéristiques	11
Assemblage	13
Montage des composantes	13
Enrouleur du cordon d'alimentation	13
Caractéristiques	15
Ajustement de la poignée	15
Tête d'aspiration autoréglable	15
Nettoyage latéral	15
Système de nettoyage du filtre	17
Crochet du cordon d'alimentation	17
Fonctionnement	19
Cordon d'alimentation	19
Interrupteur	19
Utilisation de la poignée ajustable	19
Dégagement du boîtier	21
Utilisation des accessoires avec le tuyau détachable	23
Accessoires	25
Nettoyage du bac à poussière	27
Changement et nettoyage du filtre	29
Nettoyage du préfiltre	31
Protecteur du moteur	33
Entretien de l'aspirateur	35
Nettoyage du tamis filtrant	35
Remplacement du filtre d'évacuation HEPA	37
Nettoyage de l'agitateur	39
Protecteur thermique	39
Enlèvement et installation de la plaque inférieure	41
Remplacement de la courroie	43
Remplacement de l'ampoule de la lampe	45
Nettoyage du boîtier et des accessoires	47
Dégagement des obstructions	49
Guide de dépannage	51
Garantie	55
Service après-vente	60

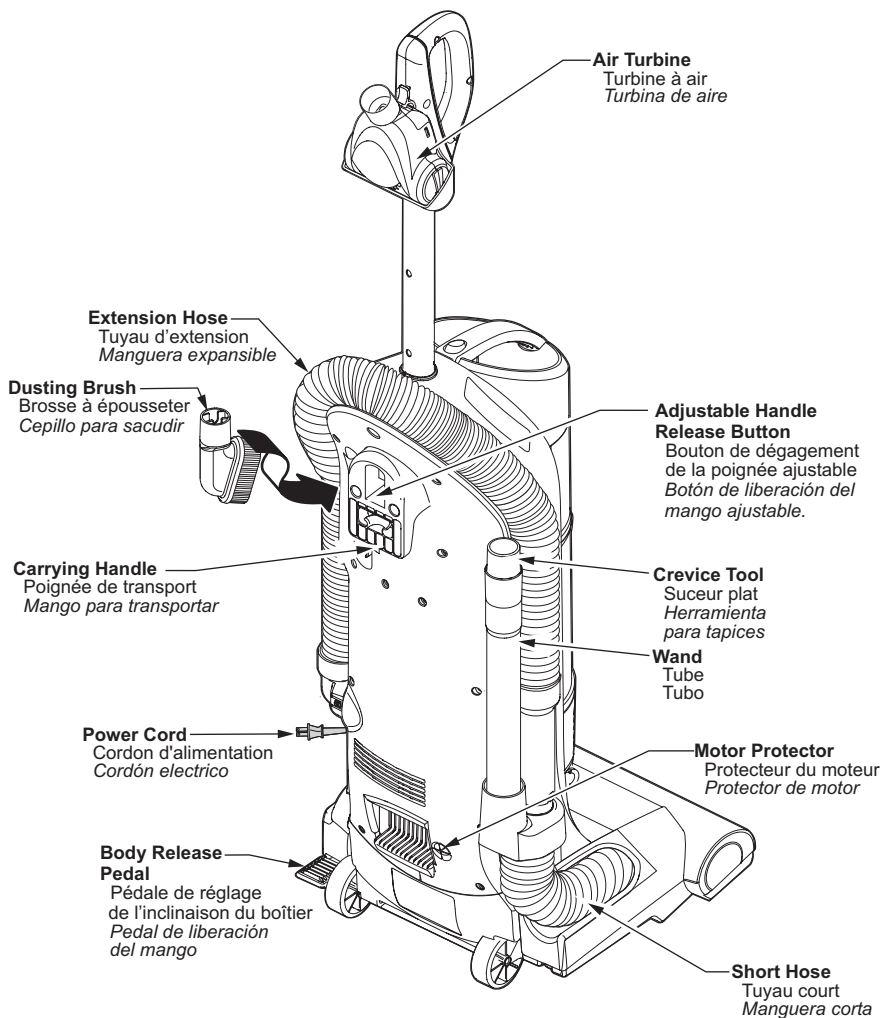
Tabla de contenido

<i>Información para el consumidor</i>	<i>4</i>
<i>Instrucciones importantes de seguridad</i>	<i>7</i>
<i>Identificación de piezas</i>	<i>10,11</i>
<i>Diagrama de características</i>	<i>11</i>
<i>Montaje</i>	<i>13</i>
<i>Colocación de componentes</i>	<i>13</i>
<i>Usando el mecanismo de enrollar</i>	<i>13</i>
<i>Características</i>	<i>15</i>
<i>Ajustando el mango</i>	<i>15</i>
<i>Boquilla de ajuste automático</i>	<i>15</i>
<i>Limpieza para orillas</i>	<i>15</i>
<i>Sistema de limpieza del filtro</i>	<i>17</i>
<i>Hendidura de fijación</i>	<i>17</i>
<i>Para operar la aspiradora</i>	<i>19</i>
<i>Cordón eléctrico</i>	<i>19</i>
<i>Control ON / OFF</i>	<i>19</i>
<i>Usando la manija ajustable</i>	<i>19</i>
<i>Liberación de boquilla</i>	<i>21</i>
<i>Utilización de accesorios con la manguera ... desprendible</i>	<i>23</i>
<i>Accesorios</i>	<i>25</i>
<i>Limpieza del cubo basura Cambio/Limpieza de los filtros</i>	<i>27</i>
<i>Como limpiar el pre-filtro</i>	<i>31</i>
<i>Protector de motor</i>	<i>33</i>
<i>Cuidado de rutina de la aspiradora</i>	<i>35</i>
<i>Limpiando el filtro secundario</i>	<i>35</i>
<i>Cambo del filtros de escape HEPA</i>	<i>37</i>
<i>Limpieza del agitador</i>	<i>39</i>
<i>Protector termal</i>	<i>39</i>
<i>Desprender e instalar la base inferior</i>	<i>41</i>
<i>Cambio de la correa</i>	<i>43</i>
<i>Cambio de la bombilla</i>	<i>45</i>
<i>Limpieza del exterior y de las herramientas .. Quitando los residuos de basura en los conductos</i>	<i>47</i>
<i>Antes de pedir servicio</i>	<i>52</i>
<i>Garantía</i>	<i>56</i>
<i>Cuando necesita servicio</i>	<i>60</i>

PARTS IDENTIFICATION

Nomenclature Identificación de piezas





FEATURE CHART

Power	Headlight	Cord Length	Bare Floor
120V AC(60Hz)	Yes	24 Ft	No

Tableau des caractéristiques

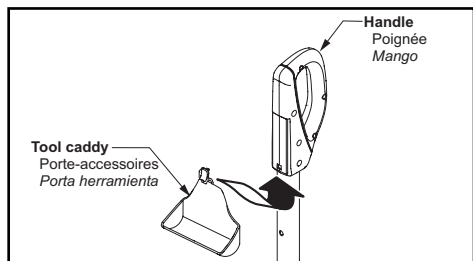
Alimentation	Dispositif d'éclairage	Longueur du cordon	Position plancher
120 V c.a. (60 Hz)	Oui	6 m (24 pi)	Non

Diagrama de características

Voltaje	Luz	Extensión de cordón	Uso sin alfombra
120 V c.a. (60 Hz)	Si	6 m (24pi)	No

ASSEMBLY

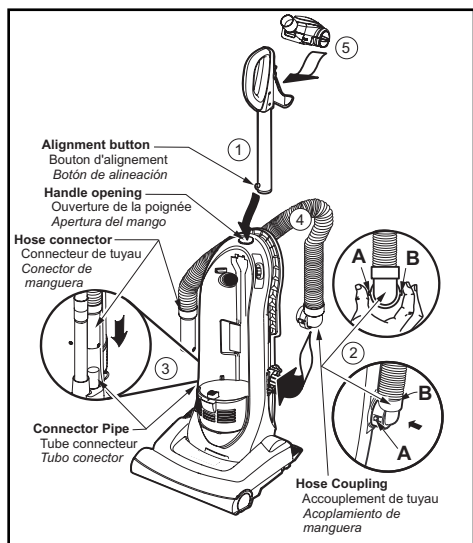
Attaching Components



CAUTION

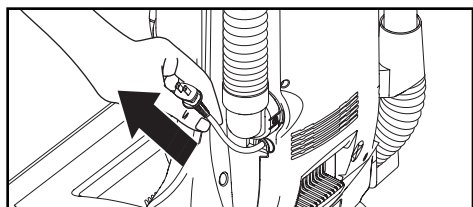
DO NOT plug in until assembly is complete.

- Slide the tool caddy into the handle slots and push upward until a locking click is produced.

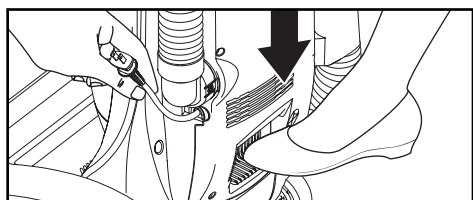


- Insert adjustable handle assembly as illustrated.
- Attach hose end to vacuum cleaner as illustrated.
- Insert hose onto connector pipe.
- Place extension hose on hose holder.
- Insert air turbine into holder on vacuum cleaner handle as indicated.

Using Cord Reel



- Pull cord out of cord reel until the end is reached.
- Do not use vacuum cleaner without cord pulled out all the way.



- To prevent injury or damage, hold plug head while rewinding cord.
- Push cord retract pedal down to rewind.

Assemblage

Montage des composantes



ATTENTION

Ne pas brancher l'aspirateur avant d'avoir fini l'assemblage.

- Glisser le porte-accessoires dans les encoches de la poignée et pousser vers le haut jusqu'à ce qu'un dé clic se fasse entendre.

- Mettre en place la poignée ajustable de la manière illustrée.
- Fixer l'extrémité du tuyau à l'aspirateur de la manière illustrée.
- Introduire le tuyau dans le tube connecteur.
- Placer le tuyau d'extension sur le porte-tuyau.
- Introduire la turbine à air dans le support sur la poignée de l'aspirateur de la manière illustrée.

Enrouleur du cordon d'alimentation

- Tirer le cordon de l'enrouleur jusqu'à ce qu'il s'arrête.
- Ne pas utiliser l'aspirateur sans avoir complètement sorti le cordon.
- Afin de prévenir tout dommage ou blessure, tenir la fiche du cordon lors de l'enroulement.
- Pour enrouler le cordon, appuyer sur la pédale de l'enrouleur du cordon.

Montaje

Colocación de componentes



CUIDADO

NO ENCHUFE hasta que el montaje esté completo.

- **Deslice el porta herramienta dentro de las ranuras del mango y empuje hacia arriba hasta que se produzca un chasquido.**

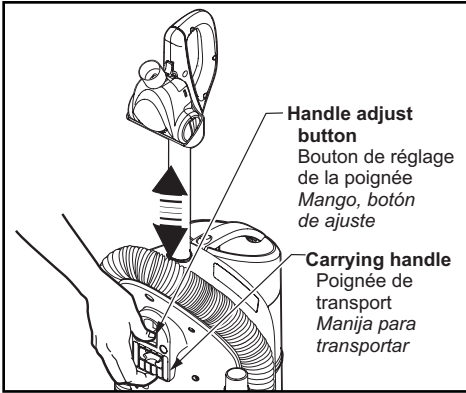
- *Inserte el montaje de la manija ajustable como se ilustra.*
- *Ajuste el extremo de la manguera a la aspiradora.*
- *Inserte la manguera en el tubo conector.*
- *Ponga la manguera de extensión en el soporte de la manguera.*
- *Inserte la turbina de aire en el sujetador del mango de la aspiradora como se indica.*

Usando el mecanismo de enrollar

- *Tire del cordón del mecanismo de enrollar hasta que se alcance el extremo.*
- *No use la aspiradora sin que el cordón se extienda por completo.*
- *Tenga en la mano el enchufe del cordón para evitar lesión personal o daño mientras se rebobina el cordón.*
- *Empuje hacia abajo el pedal de retracción del cordón para rebobinar.*

FEATURES

Adjustable Handle

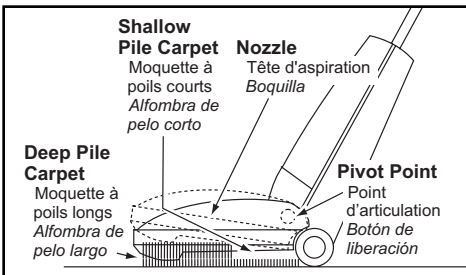


- Press Handle Adjust button and raise handle to a comfortable operating position. You should hear a click to ensure handle is secure in position.

CAUTION

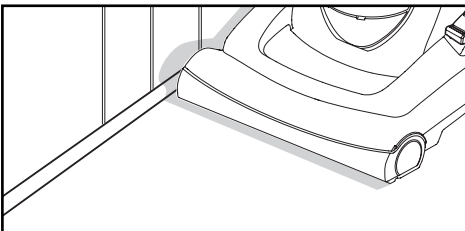
DO NOT carry the vacuum cleaner by the adjustable handle or dust bin handle. Use **ONLY** the carrying handle located on the back of the vacuum cleaner.

Automatic Self Adjusting Nozzle



- The nozzle of your Panasonic vacuum cleaner automatically adjusts to any carpet pile height.
- Feature allows nozzle to float evenly over carpet pile surfaces.
- No manual adjustments required.

Edge Cleaning



- Edge cleaning feature enables improved cleaning of carpets near walls and furniture.

Caractéristiques

Ajustement de la poignée

- Appuyer sur le bouton de réglage de la longueur et soulever la poignée à la position de fonctionnement appropriée. Un déclic devrait se faire entendre indiquant que la poignée est bien fixée.

ATTENTION

NE PAS transporter l'aspirateur en le tenant par la poignée ou la poignée du bac à poussière. Utiliser SEULEMENT la poignée de transport à l'arrière de l'aspirateur.

Características

Ajustando el mango

- *Apriete el botón de ajustar la longitud y levante el mango a una posición confortable para operar. Usted debe escuchar un chasquido para confirmar que el mango está en una posición segura.*

CUIDADO

*NO TRANSPORTE la aspiradora tomándola por la manija o la manija del cubo de basura. Use **únicamente** la manija para transportación localizada en la parte de atrás de su aspiradora.*

Tête d'aspiration autoréglable

- Cette tête d'aspiration de Panasonic incorpore un dispositif qui règle automatiquement la hauteur des brosses selon la longueur des fibres de la moquette.
- L'aspirateur peut donc passer facilement d'une moquette à l'autre.
- Aucun réglage par l'utilisateur n'est requis.

Boquilla de ajuste automático

- *La boquilla de su aspiradora vertical Panasonic se ajusta automáticamente a la altura de cualquier pelo de alfombra.*
- *La característica permite que la boquilla flote fácilmente sobre las superficies del pelo de alfombra.*
- *No se requieren ajustes manuales.*

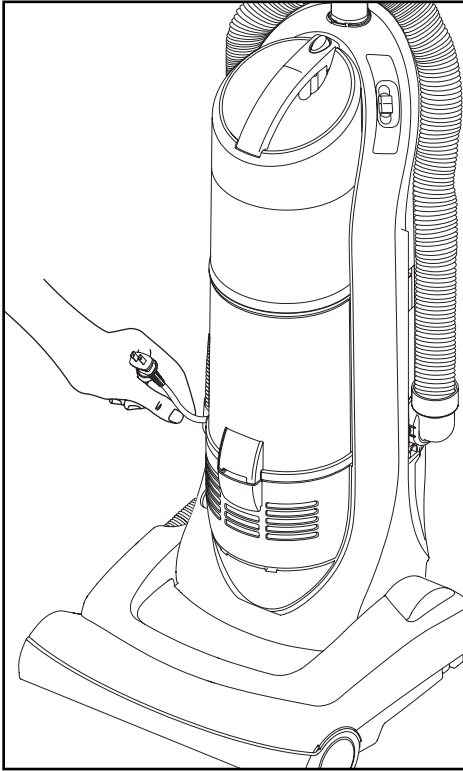
Nettoyage latéral

- Cette caractéristique facilite le nettoyage de moquettes le long des plinthes ou des meubles.

Limpieza para orillas

- *Esta característica le facilita la limpieza cerca de las paredes y muebles.*

Filter Cleaning System



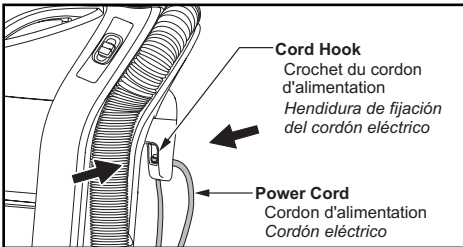
Your Panasonic vacuum cleaner is equipped with the latest technology.

- Filter Cleaning System is activated by the cord reel.
- Each time the power cord is pulled out the filter is cleaned.
- Before use, pull power cord out until the end is reached

NOTE:

DO NOT use vacuum cleaner if power cord is not pulled out to the end.

Cord Hook



- Make sure the power cord is placed into the cord hook as shown.

Note: This helps keep the power cord out from under the vacuum cleaner agitator.

Systeme de nettoyage du filtre

Cet aspirateur Panasonic est équipé de la plus récente technologie.

- Le système de nettoyage du filtre est activé par le mécanisme d'enroulement du cordon d'alimentation.
- Le filtre est nettoyé chaque fois que le cordon d'alimentation est tiré.
- Avant l'utilisation, tirer le cordon d'alimentation électrique pour le sortir complètement.

NOTA:

Ne pas utiliser l'aspirateur sans avoir complètement sorti le cordon d'alimentation.

Sistema de limpieza del filtro

Su aspiradora Panasonic esta equipada con lo último en tecnología.

- *El sistema de la limpieza del filtro es activado por el mecanismo de enrollar.*
- *Cada vez que se saca el cable eléctrico se limpia el filtro.*
- *Antes de usar, jale el cable eléctrico completamente hacia fuera.*

NOTA:

No utilice el aspirador si el cable eléctrico no esta completamente fuera.

Crochet du cordon d'alimentation

- S'assurer que le cordon d'alimentation est bien fixé dans le crochet du cordon d'alimentation tel qu'illustré.

Remarque: Ceci aide à empêcher le cordon d'alimentation de passer en dessous de l'aspirateur.

Hendidura de fijación

- *Asegure el cordón eléctrico en la hendidura de fijación como se muestra.*

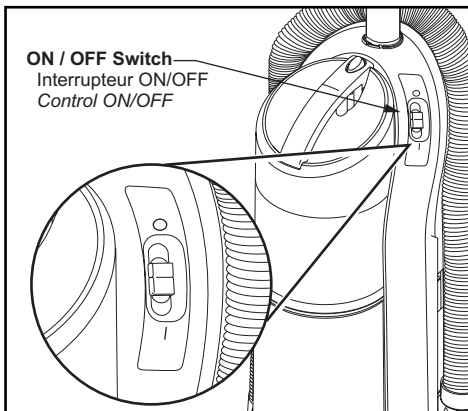
Nota: *Esto ayuda a mantener el cordón eléctrico fuera del alcance del agitador de la aspiradora.*

TO OPERATE VACUUM CLEANER

Power Cord

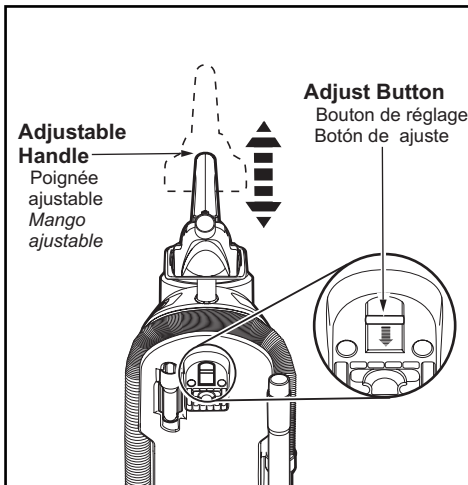
Note: To reduce the risk of electrical shock, this vacuum cleaner has a polarized plug, one blade is wider than the other. This plug will fit in a polarized outlet only one way. If the plug does not fit fully in the outlet, reverse the plug. If it still does not fit, contact a qualified electrician to install the proper outlet. **DO NOT CHANGE THE PLUG IN ANY WAY.** Only use outlets near the floor.

ON / OFF Switch



- Ensure “I/O” switch is OFF “O”
- Plug the power cord into 120V outlet
- “I” position turns vacuum cleaner on.
- “O” position turns vacuum cleaner off.

Using the Adjustable Handle



- Press the HANDLE ADJUST button located on the back of the vacuum cleaner.
- Raise or lower the adjustable handle to the desired operating position. You should hear a click to ensure handle is secure in position.

⚠ CAUTION

DO NOT carry the vacuum cleaner by the adjustable handle. Use **ONLY** the carrying handle located on the back of the vacuum cleaner.

Fonctionnement

Cordon d'alimentation

Remarque: Afin de prévenir tout risque de chocs électriques, cet appareil est muni d'une fiche secteur polarisée (lames de largeur différente). Cette fiche ne peut être branchée dans une prise polarisée que dans un sens. Si elle ne peut être insérée entièrement dans la prise, la renverser. Si elle ne peut toujours pas être insérée, contacter un électricien pour changer la prise de courant. **Ne pas modifier la fiche.** Ne brancher que dans une prise se trouvant près du sol.

Interrupteur

- S'assurer que l'interrupteur "I/O" est à la position "O"
- Brancher le cordon d'alimentation dans une prise secteur de 120 V
- La position "I" met l'aspirateur en marche
- La position "O" coupe le courant sur l'aspirateur

Utilisation de la poignée ajustable

- Appuyer sur le bouton de réglage de la longueur (HANDLE ADJUST) qui se trouve sur l'arrière de l'aspirateur.
- Abaisser ou élever la poignée ajustable à la position désirée. Un déclic devrait se faire entendre confirmant que la poignée est bien fixée.

ATTENTION

NE PAS transporter l'aspirateur en le tenant par la poignée. Utiliser SEULEMENT la poignée de transport à l'arrière de l'aspirateur.

Para operar la aspiradora

Cordón eléctrico

Nota: Para reducir el riesgo de choque eléctrico, esta aspiradora cuenta con una clavija polarizada, uno de los contactos es más ancho que el otro. La clavija sólo puede insertarse de una manera en el enchufe. Si la clavija no cabe bien en el enchufe, inviértala. Si aún no cabe, llame a un electricista para que instale un enchufe correcto. **No altere la clavija de ninguna manera.** Use solamente las tomas de pared cercas del suelo.

Control ON-OFF

- Asegúrese de que el control "I/O" esté en la posición "O"
- Enchufe el cordón eléctrico en una toma de pared de 120 V
- La posición "I" enciende la aspiradora
- La posición "O" apaga la aspiradora

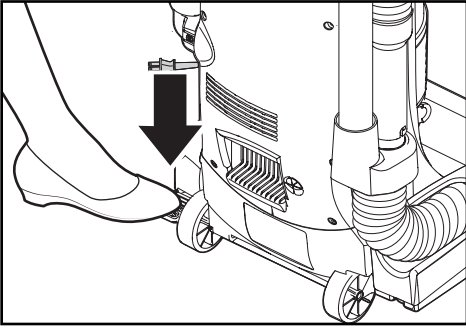
Usando la manija ajustable

- Apriete el botón para AJUSTAR LA MANIJA ubicado en la parte de atrás de la aspiradora.
- Levante o baje la manija ajustable a la posición de operación deseada. Usted debe escuchar un chasquido para asegurarse que manija esta segura en posición.

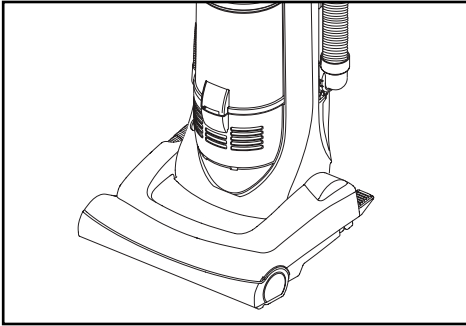
CUIDADO

NO TRANSPORTE la aspiradora tomándola por la manija. Use **únicamente** la manija para transportación localizada en la parte de atrás de su aspiradora.

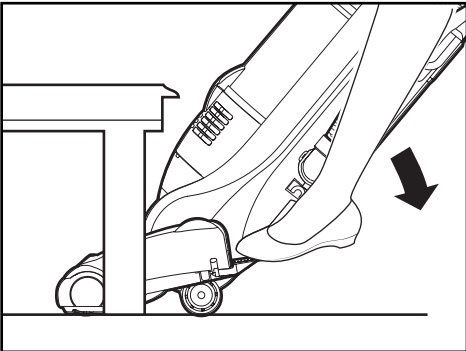
Body Release



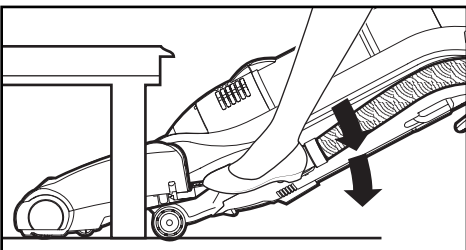
- Your vacuum cleaner is equipped with three (3) position body release;
 - Upright position (locked)
 - Middle position (normal use)
 - Low position (getting under furniture)
- Release the body by pressing down on the body release pedal with your foot and pulling back and down on the handle with your hand.



- Move the vacuum cleaner to upright position for storage and tool use.



- Move the vacuum cleaner to middle position for normal use.



- To move the vacuum cleaner to the low position press the body release pedal again.

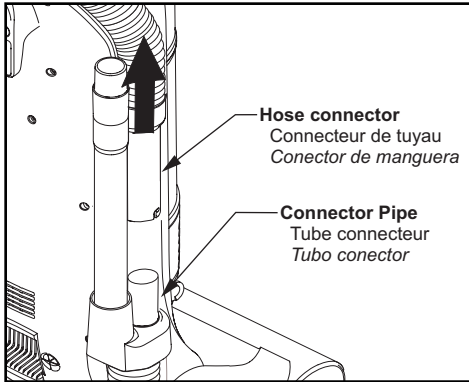
Dégagement du boîtier

- Cet aspirateur a trois positions d'inclinaison :
 - Position verticale (verrouillée)
 - Position moyenne (utilisation normale)
 - Position basse (pour utiliser sous les meubles)
- Libérer le boîtier en appuyant sur la pédale de réglage de l'inclinaison du boîtier avec votre pied et tirant vers l'arrière et le bas sur la poignée avec la main.
- Sélectionner la position verticale lors de l'utilisation des accessoires ou le rangement de l'aspirateur.
- La position moyenne s'utilise pour le nettoyage normal.
- Pour régler l'aspirateur à la position basse, appuyer à nouveau sur la pédale de réglage de l'inclinaison du boîtier.

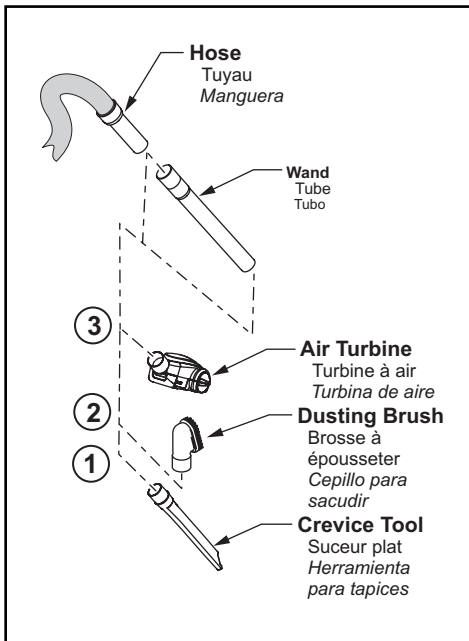
Liberacion de boquilla

- *Su aspirador esta equipa con tres posiciones del cuerpo;*
 - *Posición vertical (trabada)*
 - *Posición media (uso normal)*
 - *Posición baja (para usar debajo de los muebles)*
- *Desprenda el mango pisando el pedal de liberación y tire del mango hacia abajo con la mano.*
- *Mueva la aspiradora a la posición vertical para el amance y el uso de los accesorios.*
- *Mueva la aspiradora a la posición mediana para el uso normal.*
- *Para mover la aspiradora a la posición baja presione el pedal del liberacion del cuerpo otra vez.*

Using Tools with Removable Hose



- To remove hose from connector pipe; grasp hose by the hose connector and slide off of connector pipe.
- With the hose free from the connector pipe, it now can be used to add attachments.



- Add attachments to suit your cleaning needs.
- The Crevice Tool ① may be used on the following items:
 - Furniture
 - Cushions
 - Drapes
 - Stairs
 - Walls
- The Dusting Brush ② may be used on the following items:
 - Furniture
 - Drapes
 - Stairs
 - Walls
- The Panasonic Air Turbine ③ may be used on the following items:
 - Furniture
 - Stairs
 - Floors
- To reinstall hose to connector pipe slide hose connector onto connector pipe and push down to a press fitting.

Utilisation des accessoires avec le tuyau détachable

Utilización de accesorios con la manguera desprendible

- Pour dégager le tuyau du tube connecteur, tenir le tuyau par son connecteur le glisser hors du tube connecteur.
- Dégagé du tube connecteur, le tuyau peut être utilisé pour y rattacher les accessoires.

- Fixer l'accessoire approprié à la tâche.

- Le suceur plat ① peut être utilisé dans les conditions suivantes:
 - Meubles
 - Coussins
 - Rideaux
 - Escaliers
 - Murs
- La brosse à épousseter ② peut être utilisée dans les conditions suivantes:
 - Meubles
 - Rideaux
 - Escaliers
 - Murs
- La turbine à air Panasonic ③ peut être utilisée pour les articles suivants:
 - Meubles
 - Escaliers
 - Planchers

- Pour réinstaller le tuyau dans le tube connecteur, insérer le connecteur de tuyau dans le tube connecteur et le pousser vers le bas.

- *Para remover la manguera del tubo conector; tome la manguera del conector de manguera y deslícela afuera del tubo conector.*
- *Con la manguera libre del tubo conector puede usarla ahora con los accesorios.*

- *Agregue accesorios para acomodarse a sus necesidades de limpieza.*

- *La herramienta para hendiduras ① se puede utilizar en los puntos siguientes:*
 - *Muebles*
 - *Cojines*
 - *Cortinas*
 - *Escaleras*
 - *Paredes*
- *El cepillo para combinación ② se puede utilizar en los puntos siguientes:*
 - *Muebles*
 - *Cortinas*
 - *Escaleras*
 - *Paredes*
- *El Panasonic Air Turbine ③ se puede utilizar en los puntos siguientes:*
 - *Muebles*
 - *Escaleras*
 - *Pisos*

- *Para reinstalar la manguera en el tubo conector, deslice el conector de manguera en el tubo conector y presione hacia abajo.*

Attachments



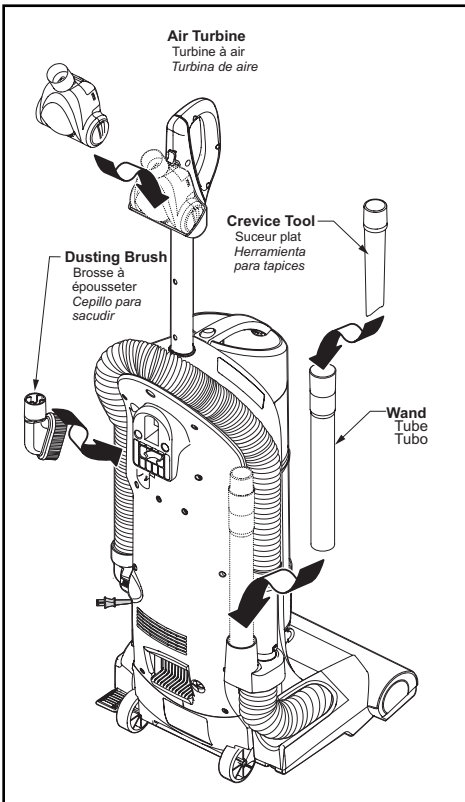
- To prevent damage to carpeted floors when using tools, the vacuum cleaner should not remain in one place for a period of time.

WARNING

While using the accessories, hold the handle with one hand to avoid pulling the vacuum cleaner over.

Identify each of the attachments shown.

Note: The motor protector may open when using attachments or when cleaning new carpet, due to reduced airflow by the attachments themselves or by new carpet lint filling the dust bin quickly.



Note: When using attachments make sure the vacuum cleaner is in the upright position.

- Remove the upper end of the hose that is attached to the connector pipe by grasping the hose connector, twisting and pulling straight out. The attachments can now be added to the hose.
- Remove dusting brush from the vacuum cleaner. Place back in its appropriate storage location.
- Remove extension wand from vacuum cleaner. Place back in its appropriate storage location.
- Remove crevice tool from inside of the wand. Place back in its appropriate storage location.
- Remove Air Turbine from the vacuum cleaner. Place back in its appropriate storage location.

Accessoires

- Pour éviter d'endommager les moquettes lors de l'utilisation des accessoires, s'assurer que l'aspirateur ne demeure pas sur place pendant un certain temps.

ATTENTION

Lors de l'utilisation d'accessoires, tenir la poignée d'une main pour éviter de faire basculer l'aspirateur.

Identifier chacun des accessoires illustrés.

Remarque: Le protecteur du moteur pourrait s'enclencher lors de l'utilisation d'accessoires ou pendant le nettoyage de moquette neuve. Ceci se produit à cause du débit d'air réduit par les accessoires mêmes ou par la peluche de la moquette neuve remplissant le bac à poussière rapidement.

Remarque: Lors de l'utilisation des accessoires, s'assurer que l'aspirateur est en position verticale.

- Retirer l'embout supérieur du tuyau attaché au tube connecteur en tournant et en tirant le connecteur de tuyau droit. Les accessoires peuvent être maintenant ajoutés au tuyau.
- Retirer la brosse à épousseter de l'aspirateur. L'insérer dans son espace de rangement prévu.
- Retirer le tube du côté de l'aspirateur. L'insérer dans son espace de rangement prévu.
- Retirer le suceur plat du de l'intérieur du tube. L'insérer dans son espace de rangement prévu.
- Retirer la turbine à air de l'aspirateur. L'insérer dans son espace de rangement prévu.

Accesorios

- Para prevenir daños a la alfombra, cuando utilice los accesorios, el selector Carpet / Bare Floor debe de colocarse en "Bare Floor" para desactivar el agitador.

CUIDADO

Cuando use los accesorios, sostenga el mango para evitar que la aspiradora se caiga.

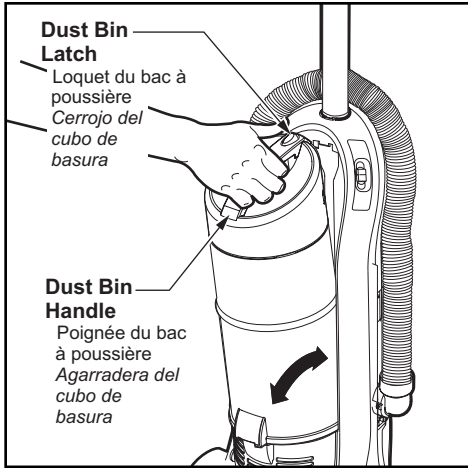
Identifique cada uno de los accesorios.

Nota: La válvula de protector de motor se puede abrir mientras se usan los accesorios o cuando se limpia una alfombra nueva a causa de un flujo reducido de aire por los accesorios mismos o por la pelusa de la alfombra que llene el cubo rápidamente.

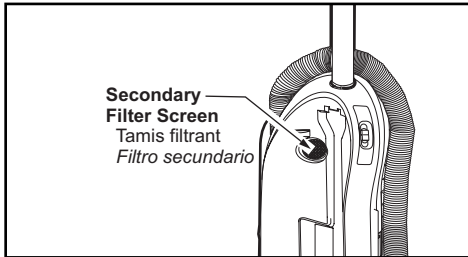
Nota: Cuando use accesorios esté seguro de que la aspiradora está en la posición vertical.

- Quitar el extremo superior de la manguera que esta conectada al tubo conector agarrando el conector de manguera, tuerza y estire derecho fuera. Los accesorios ahora se pueden añadir a la manguera.
- Saque el cepillo del polvo. Cácelo en el lugar apropiado de almacenaje.
- Saque el tubo de extensión del costado de la aspiradora. Cácelo en el lugar apropiado de almacenaje.
- Remueva la herramienta para grietas del tubo. Póngala al extremo del tubo. Cácelo en el lugar apropiado de almacenaje.
- Saque la air turbine. Cácelo en el lugar apropiado de almacenaje.

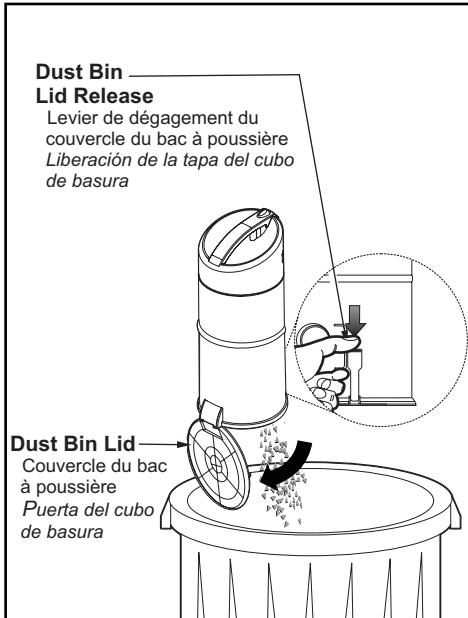
Dust Bin Cleaning



- Always empty the dust bin when dirt level reaches the “MAX” line.
- Grasp the handle on the top of the dust bin. Push the dust bin latch down. Pull out and up to remove dust bin from vacuum cleaner.



- Remove any clogs that might be located in the filter screen.



CAUTION

Be sure to hold the dust bin over a proper trash container prior to releasing the door of the dust bin.

- Press dust bin lid release and the dust bin will open and the debris will fall out.

Nettoyage du bac à poussière

- Toujours vider le bac lorsque le niveau de poussière atteint la ligne « MAX » (remplissage maximum).
- Saisir la poignée située sur le haut du bac à poussière . Appuyer sur le loquet du bac à poussière puis soulever afin de retirer le bac à poussière de l'aspirateur.

Limpieza del cubo basura

- Siempre vacíe el cubo de basura cuando el nivel de basura alcanza la línea "MAX LLENO".
- Presione el cerrojo del cubo de basura y saque el cubo jalando hacia afuera y arriba de la aspiradora.

- Retirer toute obstruction qui pourrait se trouver dans l'orifice d'entrée du bac ou dans le tamis filtrant.

- Saque cualquier obstáculo que pudiera estar ubicado a la entrada del canasto de basura o el filtro secundario.



ATTENTION

S'assurer de tenir le bac à poussière au-dessus d'un récipient à ordures avant d'en ouvrir le rabat.



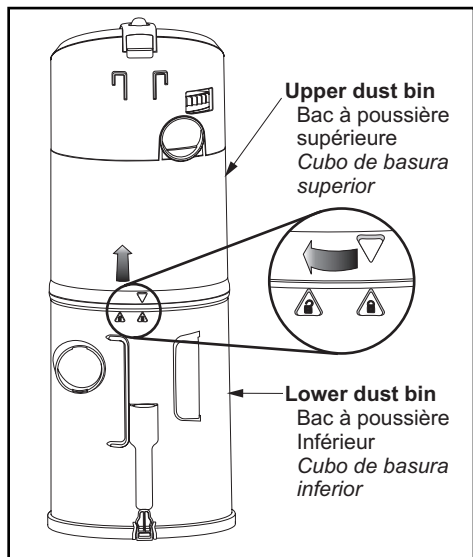
CUIDADO

Esté seguro de mantener el cubo de basura sobre un basurero apropiado antes de soltar la puerta del cubo de basura.

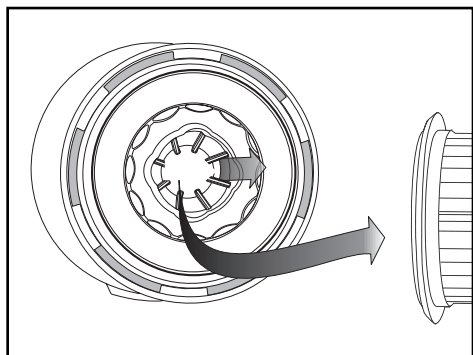
- Appuyer sur le levier de dégagement du couvercle du bac à poussière pour le vider.

- Vacíe el contenido del cubo de basura en el basurero.

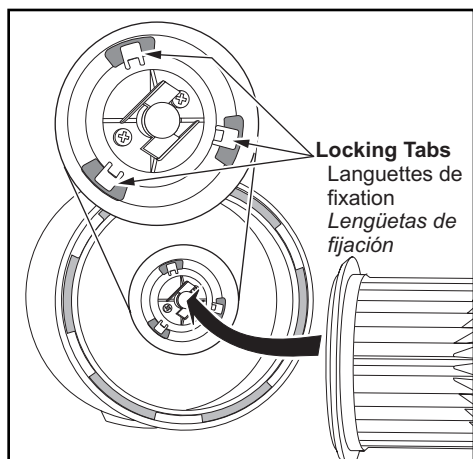
Filter Changing and Cleaning



- Check primary filter frequently and clean when dirty.
- To remove primary filter, open upper dust bin lid assembly. Turn the upper dust bin to the unlock position as shown.
- While holding primary filter over a trash container grasp filter, push sideways and remove filter from upper dust bin.
- Clean primary filter by gently tapping over a trash container. Tap on several sides to ensure best cleaning.
- Rinse with water only as needed, do not use any detergent or soap.



- Allow the filter to dry for 24 hours before putting it back into the vacuum cleaner.
- When cleaning the filter no longer restores vacuum cleaner suction to full power you need to replace the filter.



TO REPLACE PRIMARY FILTER

- With slot side on filter facing the dust bin, slide the filter's opening over the cleaning cam, and then push filter until it locks onto tabs in dust bin.

Note: Under normal use and care, your filter can be expected to last up to 5 years.

Changement et nettoyage du filtre

- Vérifier fréquemment le filtre principal et le nettoyer lorsqu'il est sale.
- Pour retirer le filtre principal, retirer la partie supérieure du couvercle du bac à poussière. Tourner la partie supérieure du bac à poussière en position déverrouillée tel que montré.
- En tenant le filtre primaire au-dessus d'un récipient à ordures, pousser latéralement et retirer le filtre de la partie supérieure du bac à poussière.
- Nettoyer le filtre principal en le tapant légèrement au-dessus du récipient à ordures. Taper sur plusieurs côtés afin d'assurer un bon nettoyage.
- Rincer à l'eau le cas échéant et ne pas utiliser aucun détergent ou savon.
- Permettre au filtre de sécher 24 heures avant de le remettre dans l'aspirateur.
- Lorsque le nettoyage du filtre ne rend plus à l'aspirateur sa pleine puissance, il est nécessaire de remplacer le filtre.

REPLACEMENT DU FILTRE PRINCIPAL

- Avec le côté du filtre portant la fente faisant face au bac à poussière, glisser l'ouverture du filtre sur la came de nettoyage et pousser le filtre jusqu'à ce qu'il s'enclenche dans les languettes du bac à poussière.

Remarque: Sous conditions et entretien normaux, le filtre devrait durer jusqu'à 5 ans.

Cambio/Limpieza de los filtros

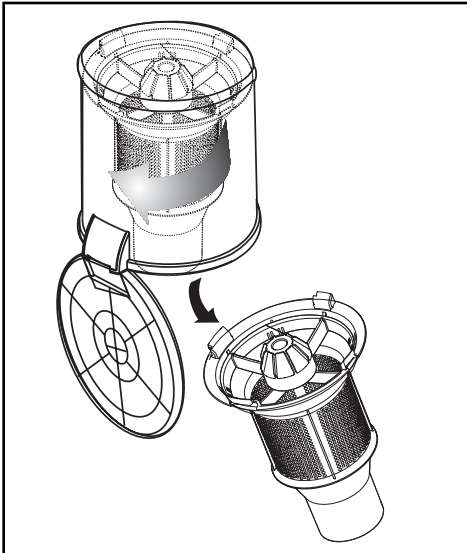
- *Cheque el filtro primario frecuentemente y límpielo cuando esté sucio.*
- *Para sacar el filtro primario. Remueva el cubo de basura inferior. Dé vuelta al cubo superior del polvo a la posición del abrir como se muestra.*
- *Mientras que sostiene el filtro primario sobre un cubo de basura, empuje hacia un lado y sáquelo del cubo superior del polvo como se muestra.*
- *Limpie el filtro primario golpeándolo gentilmente sobre un contenedor de basura. Golpee sobre varios lados para asegurar la mejor limpieza.*
- *Enjuague con agua cuando sea necesario, no utilice detergente o jabón.*
- *Permita que el filtro se seque por 24 horas antes de ponerlo de vuelta en la aspiradora.*
- *Cuando la limpieza del filtro ya no restaura la succión al vacío a su poder total, usted necesita reemplazar el filtro.*

PARA REEMPLAZAR EL FILTRO PRIMARIO

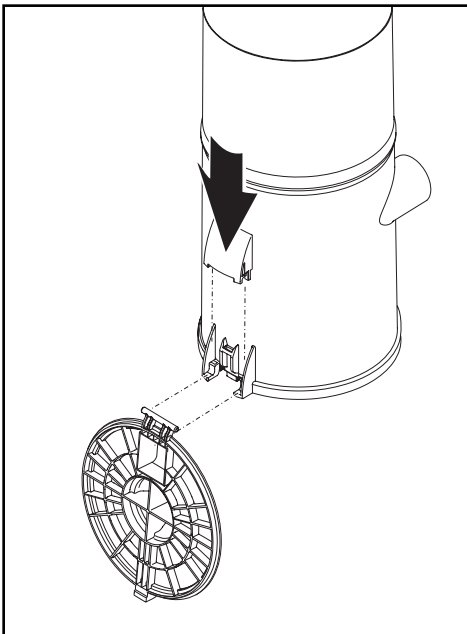
- *Con las ranuras del filtro hacia el cubo de basura, deslice el orificio del filtro sobre la leva de limpieza y empuje el filtro hasta que quede seguro en las lengüetas de fijación en el cubo de basura.*

Nota: *Bajo uso y cuidado normal, su filtro puede llegar a durar hasta 5 años.*

To Clean the Pre-filter



- Turn clockwise and pull the pre-filter. Clean by gently tapping over a trash container.
- Return the pre-filter to the dust bin, aligning the pre-filter tabs to the lower dust bin slots, then turn counter-clockwise to the lock position.
- After the dust bin is empty of debris, firmly close the door. Make sure you hear a “click” sound to indicate that the door is fully latched.
- Reassemble upper and lower dust bins. Place dust bin unit back into vacuum cleaner by inserting the bottom first and tilting back.



- A retention clip is located on the hinge area of the dust bin.
- This clip may release when the dust bin door is opened to prevent damage to the door or the dust bin.
- To reassemble, slide the tabs on the dust bin door into the slots on the dust bin.
- Secure in place using the retention clip.

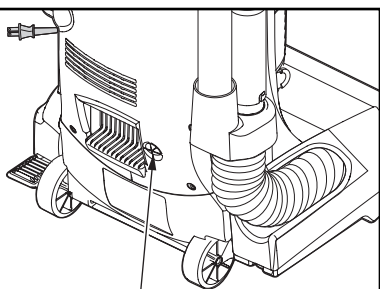
Nettoyage du préfiltre

- Tourner dans le sens horaire et tirer sur le préfiltre. Le vider en le tapant légèrement au-dessus d'un récipient à ordures.
- Réinsérer le préfiltre dans le compartiment de la poussière, en alignant les languettes du préfiltre avec les encoches du bac à poussière, et ensuite tourner dans le sens antihoraire pour verrouiller.
- Une fois le bac à poussière vide, fermer complètement le couvercle. S'assurer qu'un déclic est entendu, ce qui indique que le couvercle est verrouillé.
- Remettre le bac à poussière dans l'aspirateur en insérant son fond en premier et en l'inclinant vers l'arrière.
- Un loquet est situé sur la charnière du bac à poussière.
- Ce loquet peut se détacher lorsque la porte du bac à poussière est ouverte pour éviter des dommages au couvercle ou au bac à poussière.
- Pour réassembler, glisser les loquets du couvercle du bac à poussière dans les fentes du bac à poussière.
- Utiliser le loquet pour fixer solidement.

Como limpiar el pre-filtro

- *Dé vuelta a la derecha y tire del pre-filtro. Limpie golpeando suavemente sobre un cubo de basura.*
- *Vuelva el pre-filtro al compartimiento del polvo, alineando las lengüetas del pre-filtro con las ranuras del compartimiento del polvo, y después dé vuelta a la izquierda a la posición de cerradura.*
- *Vuelva a montar la tapa del compartimiento del polvo para sacar el polvo del compartimiento. Inserte en más limpio y seguro con el cierre del compartimiento del polvo.*
- *Colocar nuevamente el contenedor de polvo en la aspiradora, colocando primero la parte inferior e inclinandolo al ensamblar*
- *Un gancho retenedor esta localizado en la bisagra del cubo de basura.*
- *Este gancho puede desprenderse cuando se abre la puerta del cubo de basura para prevenir daños en la puerta o al cubo de basura.*
- *Para reensamblar, deslice los pivotes en las hendiduras del cubo de basura.*
- *Asegúrelo utilizando del gancho retenedor.*

Motor Protector



Motor Protector
Protecteur du moteur
Protector de motor

- Automatically opens to provide cooling air to the motor when a clog occurs or when dust bin needs emptying.
- Motor protector may open when using tools.
- Check operation by placing hand over end of hose.
- If motor protector opens, the vacuum cleaner will make a slightly different sound.
- Do not block motor protector.

Protecteur du moteur

- La soupape s'ouvre automatiquement pour refroidir le moteur en cas d'obstruction ou lorsque le bac à poussière est plein.
- La soupape peut s'ouvrir aussi lors de l'utilisation des accessoires.
- Vérifier le bon fonctionnement de la soupape en bouchant l'entrée du tuyau à l'aide de la main.
- Si la soupape devait s'ouvrir, le bruit normalement émis par l'aspirateur sera quelque peu différent.
- Ne pas bloquer le protecteur du moteur.

Protector de motor

- *Se abre automáticamente para proveer el aire fresco al motor cuando hay unos residuos o cuando es necesario limpiar el cubo de polvo.*
- *Es posible que el protector del motor se abra cuando se usan las herramientas.*
- *Revise la operación al colocar la mano en el extremo de la manguera.*
- *Si se abre el protector del motor, la aspiradora hará un sonido poquito diferente.*
- *No obstruye el protector de motor.*

ROUTINE CARE OF VACUUM CLEANER

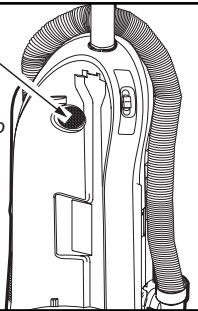
Performing the following tasks will keep your new Panasonic vacuum cleaner operating at peak performance levels and will ensure these high levels for years to come. Check the **BEFORE REQUESTING SERVICE** section in this manual for recommendations on performing some of these tasks to help solve various problems that may occur.

WARNING Electrical Shock or Personal Injury Hazard

Disconnect the electrical supply before servicing or cleaning the vacuum cleaner. Failure to do so could result in electrical shock or personal injury from vacuum cleaner suddenly starting.

Cleaning Secondary Filter Screen

Secondary
Filter Screen
Tamis filtrant
Filtro secundario



- The secondary filter screen protects the motor.
- Always check filter screen when cleaning dust bin.
- If dirty or clogged, remove debris from filter screen.

Entretien de l'aspirateur

Les tâches décrites ci-dessous vous permettront de tirer un rendement optimal de votre aspirateur de longues années durant. Se reporter au << Guide de dépannage >> pour les mesures à prendre en cas de problèmes.

Cuidado de rutina de la aspiradora

Siguiendo las instrucciones dadas, se nueva aspiradora Panasonic funcionará al nivel máximo y continuará funcionando por muchos años en el futuro. Lea la sección "Antes de pedir servicio" en este manual para las recomendaciones para arreglar unos problemas que puedan ocurrir.



AVERTISSEMENT

Risque de chocs électriques ou de lésions corporelles.

Débrancher avant d'entretenir ou de nettoyer l'appareil. L'omission de débrancher pourrait provoquer des chocs électriques ou des lésions corporelles du fait que l'aspirateur se mettrait soudainement en marche.



ADVERTENCIA

Peligro de choque eléctrico y lesión personal.

Desconecte la aspiradora antes de darle servicio o limpiarla. De lo contrario podría producirse un choque eléctrico o causar lesión personal si la aspiradora arranca de repente.

Nettoyage du tamis filtrant

- Le tamis filtrant protège le moteur.
- Lors du nettoyage du bac à poussière, toujours vérifier le tamis filtrant.
- Dégager tout objet ou saleté obstruant le tamis filtrant.

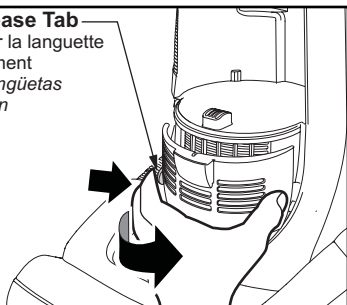
Limpiando el filtro secundario

- *El filtro secundario protege el motor.*
- *Siempre revisé la rejilla del filtro cuando limpie el compartimiento del polvo.*
- *Si tiene basura o esta tapado, quite todos estos obstáculos de la rejilla.*

Replacing HEPA Exhaust Filter

Press Release Tab

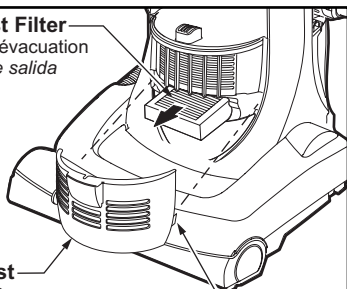
Appuyer sur la languette de dégagement
Presione lengüetas de liberación



- The HEPA exhaust filter removes dirt from exhaust air.
- Check filter after emptying dust bin. Replace when dirty.
- To remove exhaust filter cover, press on release tab and rotate off.

Exhaust Filter

Filtere d'évacuation
Filtro de salida



- Grasp the exhaust filter and pull out to remove.
- Ensure foam edge of the filter is facing down when placing filter into filter compartment.

Exhaust Filter Cover

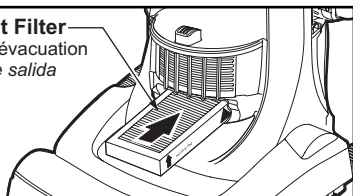
Couvercle du filtre d'évacuation
Cubierta de filtro de salida

Tab

Languette
Lengüeta

Exhaust Filter

Filtere d'évacuation
Filtro de salida



- Ensure that Air Flow arrows are pointing upward.

Release Tab

Languette de dégagement
Lengüetas de liberación

Slot

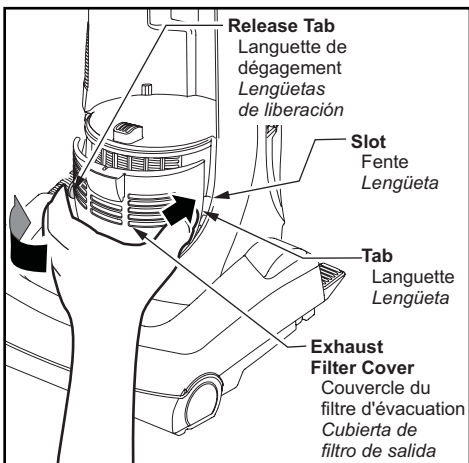
Fente
Lengüeta

Tab

Languette
Lengüeta

Exhaust Filter Cover

Couvercle du filtre d'évacuation
Cubierta de filtro de salida



- Reinstall exhaust filter cover by placing the tab on the cover into the slot on the body and snapping into place.

! WARNING

Do not operate vacuum cleaner with a clogged exhaust filter or without the exhaust filter cover installed.

- * Filter cannot be cleaned and should be replaced at least once each year.

Remplacement du filtre d'évacuation HEPA

- Ce filtre HEPA a pour but d'épurer l'air recyclé de la poussière.
- Vérifier le filtre lorsque le bac à poussière est vidé. Le remplacer, au besoin.
- Pour retirer le couvercle du filtre d'évacuation, appuyer sur la languette de dégagement et tourner le couvercle.
- Enlever le filtre en le tirant.
- Placer le filtre dans le compartiment en insérant le bord en éponge du filtre vers le bas.

- Les flèches du flux d'air doivent pointer vers le haut.
- Remettre le couvercle du filtre d'évacuation en place en plaçant la languette du couvercle dans la fente du boîtier et en l'enclenchant en position.



AVERTISSEMENT

Ne pas utiliser l'aspirateur avec le filtre d'évacuation obstrué ou sans la couvercle du filtre d'évacuation dans son lieu.

- * Ce filtre ne peut être nettoyé et doit être remplacé au moins une fois par an.

Cambo del filtro de escape HEPA

- *El filtro de escape HEPA quita el polvo del aire reciclado.*
- *Revise el filtro al instalar una nueva bolsa de polvo.*
- *Para sacar, hale hacia afuera por ambos lados de la cubierta del filtro de escape.*
- *Tome el filtro de salida y tire hacia afuera para sacarlo.*
- *Posicione el filtro en el compartimento colocando la orilla de esponja del filtro hacia abajo.*

- *Las flechas del flujo de aire deben señalar hacia arriba.*

- *Reemplace la cubierta del filtro de escape alineando las lengüetas con las ranuras del cuerpo y presionando.*

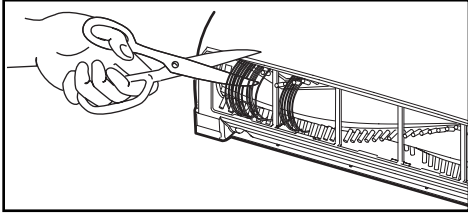


ADVERTENCIA

No use la aspiradora con el filtro de salida obstruido o sin la cubierta del filtro de salida en su lugar.

- * *No se puede limpiar el filtro y se debe cambiarlo por lo menos una vez al año*

Cleaning Agitator



- Clean agitator after every five uses.
- Turn vacuum cleaner over, exposing the agitator.
- Cut off any carpet pile and lint entangled around agitator with a pair of scissors.

Thermal Protector

- If a clog prevents the normal flow of air to the motor, the thermal protector turns the motor off automatically to allow the motor to cool in order to prevent possible damage to the vacuum cleaner.
- To correct problem, turn off and unplug the vacuum cleaner, remove clogs and/or clean/replace filters.
- Empty dust bin if necessary.
- Wait approximately thirty (30) minutes, plug vacuum cleaner in, turn on to see if thermal protector has reset. Thermal protector will not reset if the vacuum cleaner is not unplugged even if vacuum cleaner cools down.

Nettoyage de l'agitateur

- Nettoyer l'agitateur après chaque cinq usages.
- Retourner l'aspirateur exposant l'agitateur.
- Couper toute fibre ou peluche enroulée autour de l'agitateur avec une paire de ciseaux.

Limpieza del agitador

- *Limpie el agitador después de cada cinco utilizaciones.*
- *Dé vuelta la aspiradora, exponiendo el agitador.*
- *Corte con unas tijeras el pelo de alfombra y la pelusa envueltos en el agitador.*

Protecteur thermique

- Si une obstruction empêche l'écoulement normal de l'air au moteur, le protecteur thermique coupe automatiquement le moteur afin de lui permettre de se refroidir évitant ainsi des dommages potentiels à l'aspirateur.
- Pour corriger ce problème, arrêter l'aspirateur et le débrancher, enlever les obstructions, et nettoyer/remplacer les filtres.
- Si le bac à poussière est plein, le vider.
- Après un délai d'environ trente (30) minutes, rebrancher l'aspirateur et le mettre en marche pour vérifier si le protecteur thermique s'est réarmé. Le protecteur thermique ne peut se réarmer si l'aspirateur n'a pas été débranché, et ce, même s'il s'est refroidi.

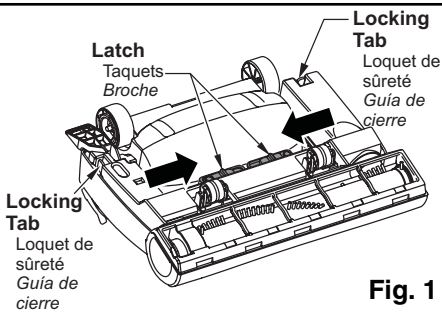
Protector termal

- *Si una obstrucción impide el flujo normal de aire al motor, el protector térmico apaga el motor automáticamente para permitir que el motor se enfríe a fin de evitar posibles daños a la aspiradora.*
- *Para corregir, apague y desenchufe la aspiradora, saque las obstrucciones, y/o limpie/cambie los filtros.*
- *Reemplace toda la bolsa si es necesario.*
- *Espere unos treinta (30) minutos, enchufe la aspiradora, encienda para ver si el protector térmico a encendido. El protector térmico no se enciende si la aspiradora no está apagada aunque la aspiradora se enfríe.*

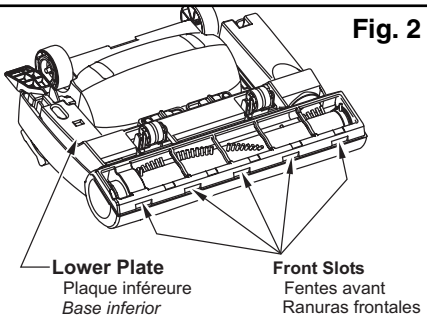
! WARNING Electrical Shock or Personal Injury Hazard

Disconnect the electrical supply before servicing or cleaning the vacuum cleaner. Failure to do so could result in electrical shock or personal injury from vacuum cleaner suddenly starting.

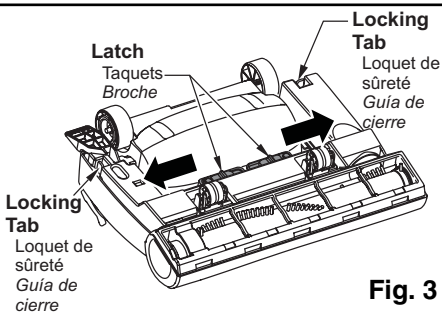
Removing and Installing Lower Plate



- **Before servicing any parts, disconnect vacuum cleaner from electrical outlet.**
- Always place paper under nozzle whenever lower plate is removed to protect floor.
- Place body in upright position and turn vacuum cleaner over to expose lower plate.
- Release lower plate by pressing two (2) latches and two (2) locking tabs inward as shown. (Fig. 1)



- Remove lower plate and remove any residue that may exist in belt area.
- Reinstall lower plate by hooking front end of lower plate into front slots of nozzle housing. (Fig. 2)



- Rotate lower plate until locking tabs snap into place then push the two (2) latches outward. (Fig. 3)

AVERTISSEMENT

Risque de chocs électriques ou de lésions corporelles.

Débrancher avant d'entretenir ou de nettoyer l'appareil. L'omission de débrancher pourrait provoquer des chocs électriques ou des lésions corporelles du fait que l'aspirateur se mettrait soudainement en marche.

ADVERTENCIA

Peligro de choque eléctrico y lesión personal.

Desconecte la aspiradora antes de darle servicio o limpiarla. De lo contrario podría producirse un choque eléctrico o causar lesión personal si la aspiradora arranca de repente.

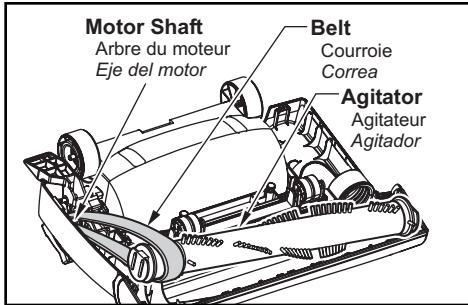
Enlèvement et installation de la plaque inférieure

- Avant de remplacer quelque pièce que ce soit, débrancher l'aspirateur.
- Lors de l'enlèvement de la plaque inférieure, protéger le plancher en plaçant du papier sous la tête d'aspiration.
- Mettre le boîtier à sa position verticale et retourner l'aspirateur afin d'exposer son dessous.
- Libérer la plaque inférieure en appuyant sur les deux (2) taquets et les deux (2) loquets de sûreté comme le montre l'illustration (Fig.1).
- Retirer la plaque inférieure et tout résidu se trouvant autour de la courroie.
- Remettre la plaque inférieure en accrochant son devant dans les fentes avant de la tête d'aspiration (Fig 2).
- Tourner la plaque inférieure jusqu'à ce que les loquets s'enclenchent, puis pousser les deux (2) taquets vers l'extérieur (Fig 3).

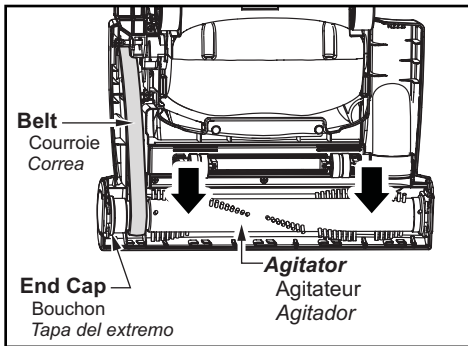
Desprender e instalar la base inferior

- *Desenchufe la aspiradora de la toma de pared antes de hacerles servicio a las piezas.*
- *Siempre coloque un papel debajo de la boquilla para proteger el suelo cada vez se quita la base inferior.*
- *Coloque el mango en la posición vertical y vuelque la aspiradora para exponer la base inferior.*
- *Para liberar la base inferior, apriete hacia adentro los dos (2) pestillos y las dos (2) lengüetas de cierre como se muestra (Fig 1).*
- *Quite la base inferior y quite los residuos que exista en el área de la correa.*
- *Para reinstalar la base inferior, enganche el extremo delantero de la base inferior en las ranuras frontales de la boquilla (Fig 2).*
- *Apriete la placa inferior hasta que las lengüetas de cierre estén bien instaladas y luego empuje hacia afuera los dos (2) pestillos (Fig 3).*

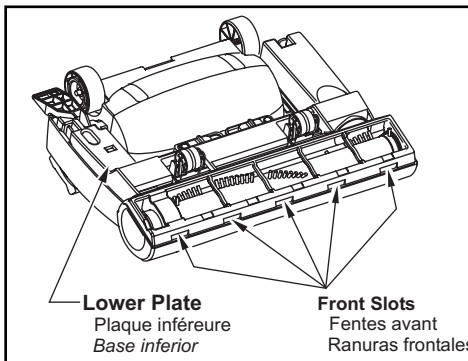
Replacing Belt



- Replace belt whenever a burning rubber smell caused by excessive slippage occurs.
- Remove lower plate.
- Remove agitator by carefully lifting out.
- Remove worn or broken belt.



- Loop new belt around motor shaft and brush pulley; see illustration for correct belt routing.
- Clean agitator and reinstall the two (2) end caps.



- Reinstall agitator back into nozzle housing grooves.
- After reinstalling the agitator, turn it by hand to make sure the belt is not twisted or pinched and that all rotating parts turn freely.
- Reinstall lower plate. Ensure tabs are locked into slots.

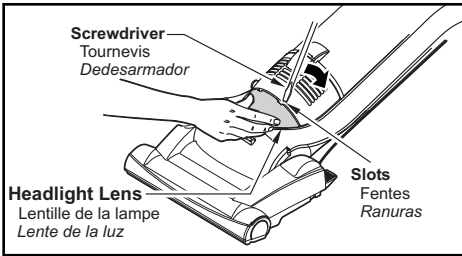
Remplacement de la courroie

- Remplacer la courroie dès qu'une odeur de caoutchouc brûlé se dégage, odeur causée par le glissement excessif de la courroie.
- Retirer la plaque inférieure.
- Retirer l'agitateur en le soulevant avec précaution.
- Retirer la courroie brisée ou usée.
- Enrouler la nouvelle courroie autour de l'arbre du moteur et de la poulie de l'agitateur, comme le montre l'illustration.
- Nettoyer l'agitateur et remettre les deux (2) bouchons en place.
- Remettre l'agitateur en place dans les ouvertures.
- Une fois l'agitateur en place, le faire tourner avec la main pour s'assurer que la courroie n'est pas tordue et que toutes les pièces mobiles tournent librement.
- Remettre la plaque inférieure en place. S'assurer que les languettes sont bien fixées dans les fentes.

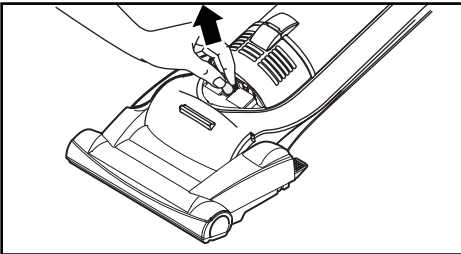
Cambio de la correa

- *Cambie la correa cuando ocurra un olor de goma que quema causado por un patinaje excesivo.*
- *Quite la base inferior.*
- *Al levantar con cuidado quite el agitador.*
- *Quite la correa gastada o rota.*
- *Envuelva la correa nueva en el eje del motor y la polea de cepillo, vea la ilustración para la posición correcta de la correa.*
- *Limpie el agitador y reinstale las dos (2) tapas del extremo.*
- *Reinstale el agitador en las ranuras del compartimento de la boquilla.*
- *Después de instalar el agitador, ruede a mano para que asegure que la correa no esté torcida ni apretada y que rueden libremente todas las piezas rodantes.*
- *Reinstale la base inferior. Verifique que todas las lengüetas quedan aseguradas en las ranuras.*

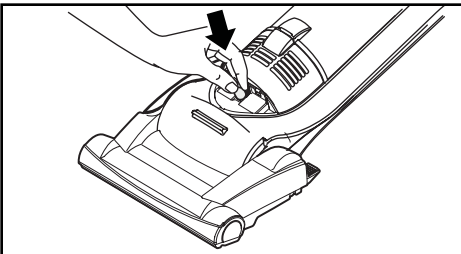
Replacing Headlight Bulb



- Disconnect power cord from electrical outlet. Lower body to lay the vacuum cleaner flat.
- Pry out light lens at slots by inserting screwdriver into slot, pushing down on the lens and rotating the screwdriver handle toward vacuum cleaner.



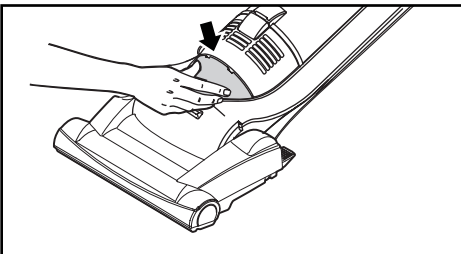
- Remove the light bulb by pulling straight out.



- To replace the light bulb carefully insert securely into slot. Replace lens cover.

CAUTION

Do not use a bulb rated over 9W (13V). During extended use, heat from the bulb could overheat surrounding plastic parts.



- Replace lens cover by inserting bottom tab of lens into slot then applying pressure to top tabs.
- A “popping” sound indicates lens is snapped properly in place.

Remplacement de l'ampoule de la lampe

- Débrancher le cordon d'alimentation de la prise d'alimentation. Baisser le boîtier de sorte que l'aspirateur soit à plat.
- Retirer la lentille de la lampe en insérant le tournevis dans la fente, tout en appuyant sur la lentille et tournant le tournevis vers l'appareil.
- Retirer l'ampoule en la tirant tout droit.

- Pour remplacer l'ampoule, insérer soigneusement l'ampoule dans la fente. Remonter le couvercle de la lentille.

ATTENTION

Ne pas utiliser une ampoule de plus de 9 watts (13V). En cas d'usage prolongé de l'aspirateur, la chaleur de l'ampoule peut surchauffer les parties de plastique voisinant.

- Remettre le couvercle de la lentille en place en insérant les languettes du bas de la lentille dans les fentes et en appuyant sur les languettes du haut.
- Un déclic se fait entendre lorsque la lentille s'enclenche en position.

Cambio de la bombilla

- *Desconecte el cable de poder del tomacorriente. Baje la manija para poner la aspiradora plana.*
- *Extraiga el lente de la hendidura insertando el desarmador en la rendija, empuje hacia abajo el lente y girelo con el desarmador en direccion hacia la unidad.*
- *Remueva la bombilla tirando derecho hacia afuera.*

- *Para reemplazar la bombilla cuidadosamente insertela cuidadosamente en la ranura. Reemplace la cubierta de la lente.*

CUIDADO

No use una bombilla de más de 9 vatios (13V). Cuando se use la aspiradora por un largo periodo de tiempo, el calor de la bombilla puede calentar las partes de plastico cerca.

- *Substituya la cubierta de la lente insertando la parte inferior de la lente en la ranura, entonces apliqué presión en la parte superior con un destornillador.*
- *Un sonido "pop" indica que la lente está colocada correctamente en su lugar.*

Cleaning Exterior and Tools

- **Unplug cord from wall outlet.**
- **Clean exterior using a clean, soft cloth that has been dipped in a solution of mild liquid detergent and water and wrung dry.**
- **DO NOT drip water on the vacuum cleaner and wipe dry after cleaning.**
- **DO NOT clean tools in dishwasher or clothes washer.**
- **Wash tools in warm soapy water, rinse and air dry.**
- **DO NOT use tools if they are wet.**

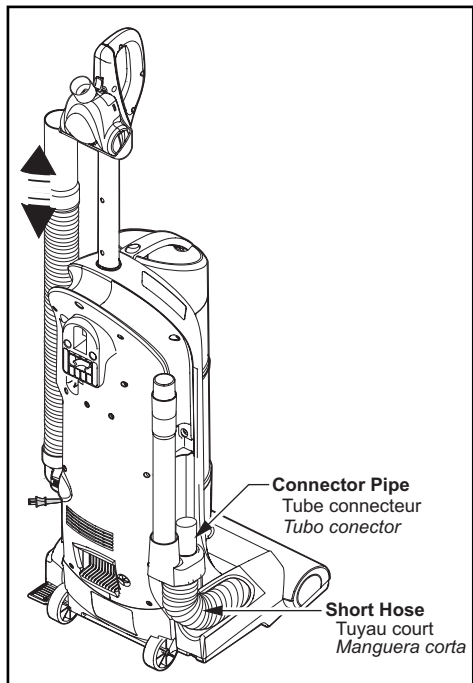
Nettoyage du boîtier et des accessoires

- Débrancher le cordon d'alimentation de la prise murale.
- Nettoyer l'extérieur à l'aide d'un chiffon propre et doux qui a été trempé dans une solution de détergent doux et d'eau puis essoré.
- Ne pas laisser couler d'eau sur l'aspirateur. Bien essuyer après le nettoyage.
- Ne pas mettre les accessoires au lave-vaisselle ou dans une lessiveuse.
- Laver les accessoires à l'eau tiède savonneuse puis rincer et sécher à l'air.
- Ne pas utiliser les accessoires s'ils sont mouillés.

Limpeza del exterior y de las herramientas

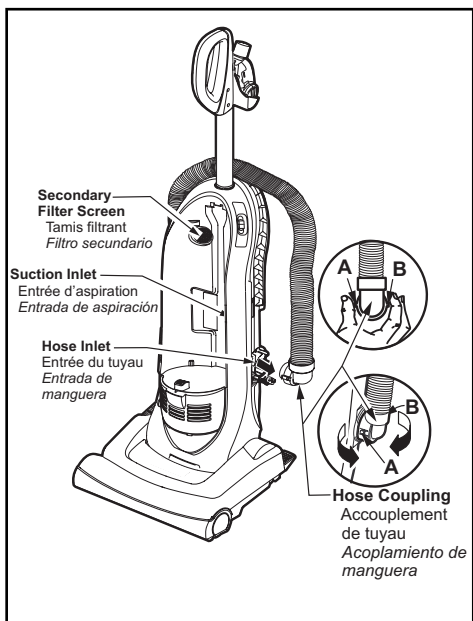
- *Desenchufe de la toma en la pared.*
- *Limpe la parte exterior con un trapo suave y limpio que se ha metido en una solución de detergente líquido y agua y se ha escurrido hasta que esté seco.*
- *No deje caer el agua en la aspiradora, seque con un trapo después de limpiarla.*
- *No limpie las herramientas en el lavaplatos ni en la lavadora de ropa.*
- *Lave las herramientas en la tibia agua con jabón, enjuague y seque al aire.*
- *No use las herramientas si están mojados.*

Removing Clogs



If the vacuum cleaner does not seem to have adequate suction, first check if the dust bin is full or if a filter is clogged.

- Check the hose area.
- Remove extension hose by grasping the hose collar, twisting, and pulling straight off.
- Visually inspect the hose and the base area into which the hose is connected.
- Remove any visible clog.
- Re-connect the extension hose to the connector pipe.



- Plug in the vacuum cleaner and turn it on.
- Stretch the hose to maximum length and then allow the hose to return to its storage length.
- Turn off and unplug the vacuum cleaner.
- Remove dust bin and check secondary filter screen for clogs.
- If the dust bin, filter areas and the hose areas are free of clogs, check the nozzle area.
- Return the vacuum cleaner to the upright position before plugging into an electrical outlet.

Dégagement des obstructions

Si l'aspirateur semble ne pas avoir assez de puissance d'aspiration, voir d'abord si le bac à poussière est plein ou si un filtre est obstrué.

- Vérifier le tuyau.
- Retirer le tuyau d'extension en saisissant le collet du tuyau, tout en tournant et en tirant tout droit.
- Inspecter visuellement le tuyau ainsi que les alentours de la base dans laquelle le tuyau est connecté.
- Dégager les obstructions.
- Reconnecter le tuyau d'extension au tube connecteur.
- Brancher l'aspirateur et le mettre en marche.
- Étirer le tuyau à sa longueur maximale, puis le laisser reprendre sa forme de rangement.
- Arrêter l'aspirateur et le débrancher.
- Retirer le bac à poussière et vérifier l'orifice d'entrée du bac à poussière ainsi que le tamis filtrant pour toute obstruction.
- Si le bac, le filtre et le tuyau sont libre d'obstructions, vérifier la tête d'aspiration.
- Retourner l'aspirateur à sa position verticale avant de brancher à une prise d'alimentation.

Quitando los residuos de basura en los conductos

Si considera que la aspiradora no aspira bien asegúrese primero de que la bolsa no esté llena y de que el filtro no esté atascado.

- *Si las zonas del filtro y la cubo de la basura no están atascadas, examine la zona de la manguera.*
- *Retire el extremo inferior de la manguera expansible de la aspiradora tomándola por el collar y tirando de hacia arriba.*
- *Examine visualmente la zona de la base donde se inserta la manguera.*
- *Retire cualquier material bloqueante.*
- *Reconecte la manguera de extensión al tubo conector.*
- *Enchufe la aspiradora y échela a andar.*
- *Estire la manguera a la longitud máxima y retórnela a la longitud de almacenaje.*
- *Apague la unidad y desconéctela.*
- *Remueva el canasto de basura y chequee la puerta y filtro secundario por obstáculos.*
- *Si el canasto de basura y áreas de filtrado y áreas de la manguera están libres de obstáculos, chequee el área de la boquilla.*
- *Retorne la aspiradora a la posición vertical antes de enchufarla en un tomacorriente.*

BEFORE REQUESTING SERVICE



WARNING Electrical Shock or Personal Injury Hazard

Disconnect the electrical supply before servicing or cleaning the vacuum cleaner. Failure to do so could result in electrical shock or personal injury from vacuum cleaner suddenly starting.

Review this chart to find do-it-yourself solutions for minor performance problems. Any service needed, other than those described in these Operating Instructions, should be performed by an authorized service representative.

PROBLEM	POSSIBLE CAUSE	POSSIBLE SOLUTION
Vacuum Cleaner won't run.	<ol style="list-style-type: none"> 1. Unplugged at wall outlet. 2. Tripped circuit breaker/blown fuse at household service panel. 3. Thermal protector tripped. 	<ol style="list-style-type: none"> 1. Plug in firmly, turn on vacuum cleaner. 2. Reset circuit breaker or replace fuse. 3. Unplug vacuum cleaner, allow to cool and thermal protector will reset itself.
Poor job of dirt pick-up.	<ol style="list-style-type: none"> 1. Full or clogged dust bin. 2. Worn agitator. 3. Clogged nozzle. 4. Clogged hose. 5. Hole in hose. 6. Hose not inserted fully 7. Motor protection system activated. 8. Dirty filters. 	<ol style="list-style-type: none"> 1. Empty dust bin. 2. Take to your nearest Panasonic Service Center. 3. Check for clogs. 4. Check for clogs. 5. Take to your nearest Panasonic Service Center. 6. Check hose connection 7. Check for clogs. 8. Change primary filter and exhaust filter.
Light won't work.	<ol style="list-style-type: none"> 1. Burned out light bulb. 	<ol style="list-style-type: none"> 1. Change light bulb.
Agitator does not turn.	<ol style="list-style-type: none"> 1. Broken belt. 	<ol style="list-style-type: none"> 1. Replace belt.
Air flow restricted with attachment use. Sound changes.	<ol style="list-style-type: none"> 1. Attachment use restricts air flow. 2. New carpet fuzz clogged air path. 	<ol style="list-style-type: none"> 1. See ATTACHMENTS. 2. See CLOG REMOVAL and clean hose.

Guide de dépannage

AVERTISSEMENT

Risque de chocs électriques ou lésions corporelles.

Débrancher avant d'entretenir ou de nettoyer l'appareil. L'omission de débrancher pourrait provoquer des chocs électriques ou des lésions corporelles du fait que l'aspirateur se mettrait soudainement en marche.

Se reporter au tableau ci-dessous pour résoudre tout problème mineur éventuel. Confier toute réparation à un technicien qualifié.

PROBLÈME	CAUSE POSSIBLE	SOLUTION POSSIBLE
L'aspirateur ne fonctionne pas.	<ol style="list-style-type: none">1. Le cordon d'alimentation est débranché.2. Le disjoncteur s'est déclenché ou un fusible a sauté.3. Le protecteur thermique s'est déclenché.	<ol style="list-style-type: none">1. Brancher le cordon d'alimentation. Mettre l'interrupteur à la position « ON ».2. Réenclencher le disjoncteur ou remplacer le fusible.3. Débrancher l'aspirateur, laisser refroidir puis le protecteur thermique se réinitialisera.
L'aspirateur offre un piètre rendement.	<ol style="list-style-type: none">1. Le bac à poussière est plein ou obstrué.2. L'agitateur est usé.3. La tête d'aspiration est obstruée.4. Le tuyau est obstrué.5. Le tuyau est troué.6. Le tuyau n'est pas inséré à fond.7. Le protecteur du moteur est activé.8. Les filtres sont sales.	<ol style="list-style-type: none">1. Vider le bac à poussière.2. Contacter le centre de service agréé le plus près de votre domicile.3. Dégager les obstructions.4. Dégager les obstructions.5. Contacter le centre de service agréé le plus près de votre domicile.6. Insérer le tuyau correctement.7. Dégager les obstructions.8. Remplacer le filtre primaire et le filtre d'échappement.
La lampe ne fonctionne pas.	<ol style="list-style-type: none">1. Ampoule grillée.	<ol style="list-style-type: none">1. Remplacer l'ampoule.
L'agitateur ne tourne pas.	<ol style="list-style-type: none">1. La courroie est brisée.	<ol style="list-style-type: none">1. Remplacer la courroie.
L'utilisation d'accessoires empêche la circulation nécessaire d'air. Changement du son d'aspiration.	<ol style="list-style-type: none">1. L'utilisation des accessoires empêche la circulation nécessaire d'air.2. Les peluches du tapis neuf obstruent la circulation d'air.	<ol style="list-style-type: none">1. Consulter la section "Accessoires".2. Consulter la section "Dégagement des obstructions" et nettoyer le tuyau.

Antes de pedir servicio

ADVERTENCIA Peligro de choque eléctrico y lesión personal.

Desconecte la aspiradora antes de darle servicio o limpiarla. De lo contrario podría producirse un choque eléctrico o causar lesión personal si la aspiradora arranca de repente.

Consulte este cuadro para encontrar soluciones que usted mismo puede realizar cuando tenga problemas menores de rendimiento. Cualquier servicio que necesita aparte de otros descritos en este manual tiene que ser hecho por un representante de servicio autorizado.

PROBLEMA	CAUSA POSIBLE	SOLUCIÓN POSIBLE
La aspiradora no funciona.	<ol style="list-style-type: none"> 1. Está desconectada. 2. Cortacircuitos botado o fusible quemado en el tablero de servicio de la residencia. 3. Protector térmico activado. 	<ol style="list-style-type: none"> 1. Conecte bien, oprima selector de encendido/apagado a la posición ON. 2. Restablezca el cortacircuitos o cambie el fusible. 3. Reajuste el protector térmico.
No aspira satisfactoriamente.	<ol style="list-style-type: none"> 1. Cubo de la basura lleno o atascado. 2. Agitador desgastado. 3. Boquilla, o portillo de cubo de la basura atascada. 4. Manguera atascado. 5. Manguera rota. 6. Correa rota. 7. La manguera no está bien insertada. 8. Activación del sistema de protección del motor. 	<ol style="list-style-type: none"> 1. Cubo de la basura limpio. 2. Cambie el agitador 3. Revise CÓMO ELIMINAR LOS RESIDUOS DE BASURA EN LOS CONDUCTOS. 4. Limpiar tubo para la mugre. 5. Cambie la manguera. 6. Cambie la correa. 7. Inserte bien la manguera 8. Determine si existen bloqueos.
La luz no funciona.	<ol style="list-style-type: none"> 1. Bombilla fundida. 	<ol style="list-style-type: none"> 1. Cambie la bombilla.
El ensamble del agitador no gira	<ol style="list-style-type: none"> 1. Correa rota. 	<ol style="list-style-type: none"> 1. Cambie la correa.
Restricción del flujo de uso de los accesorios. Cambio de sonido.	<ol style="list-style-type: none"> 1. El uso de los accesorios limita el flujo de aire. 2. La pelusa de una alfombra nueva obstruye el paso de aire. 	<ol style="list-style-type: none"> 1. Revise USO DE LOS ACCESORIOS. 2. Revise CÓMO ELIMINAR LOS RESIDUOS DE BASURA EN LOS CONDUCTOS y limpie la manguera.

WARRANTY

Panasonic Vacuum Cleaner Limited Warranty (United States)

Panasonic Consumer Electronics Company (collectively referred to as "the warrantor") will repair this product with new or refurbished parts free of charge, in the U.S.A. or Puerto Rico for one (1) year from the date of original purchase in the event of a defect in materials or workmanship.

This Limited Warranty Excludes both Labor and Parts for the following items which require normal replacement: Disposable Dust Bag, Filters, Belts, Light Bulbs, Agitator Brushes and Batteries (if supplied).

Carry-in or mail-in service in the U.S.A. can be obtained during the warranty period by contacting a Panasonic Services Company (PASC) Factory Servicenter listed in the Servicenter Directory. Or call, toll free, 1-800-211-PANA (7262) to locate a PASC Authorized Servicenter. Carry-in or mail-in service in Puerto Rico can be obtained during the warranty period by calling the local Panasonic Sales Company telephone number listed in the Servicenter Directory.

This warranty is extended only to the original purchaser. A purchase receipt or other proof of date of original purchase will be required before warranty performance is rendered.

This warranty only covers failures due to defects in materials and workmanship which occur during normal use and does not cover damages which occur in shipment, or failures which are caused by products not supplied by the warrantor, or failures which result from accident, misuse, abuse, neglect, mishandling, misapplication, faulty installation, improper operation or maintenance, alteration, modification, power line surge, improper voltage supply, lightning damage, commercial use such as hotel, office, restaurant or other business or rental use of the product, or service by anyone other than a PASC Authorized Servicenter, or damage that is attributable to acts of God.

LIMITS AND EXCLUSIONS:

There are no express warranties except as listed above.

THE WARRANTOR SHALL NOT BE LIABLE FOR INCIDENTAL OR CONSEQUENTIAL DAMAGES RESULTING FROM THE USE OF THIS PRODUCT, OR ARISING OUT OF ANY BREACH OF THIS WARRANTY. ALL EXPRESS AND IMPLIED WARRANTIES, INCLUDING THE WARRANTIES OF MERCHANTABILITY AND FITNESS FOR A PARTICULAR PURPOSE, ARE LIMITED TO THE APPLICABLE WARRANTY PERIOD SET FORTH ABOVE.

Some states do not allow the exclusion or limitation of incidental or consequential damages, or limitations on how long an implied warranty lasts, so the above exclusions or limitations may not apply to you.

This warranty gives you specific legal rights and you may also have other rights which vary from state to state. If a problem with this product develops during or after the warranty period, you may contact your dealer or Servicenter. If the problem is not handled to your satisfaction, then write to the Consumer Affairs Department at the listed address on the back cover.

WARRANTY

Panasonic Canada Inc.

PANASONIC PRODUCT - LIMITED WARRANTY

Panasonic Canada Inc. warrants this product to be free from defects in material and workmanship and agrees to remedy any such defect for a period as stated below from the date of original purchase.

Vacuum Cleaner - One (1) year, parts and labour

LIMITATIONS AND EXCLUSIONS

This warranty does not apply to products purchased outside Canada or to any product which has been improperly installed, subjected to usage for which the product was not designed, misused or abused, damaged during shipping, or which has been altered or repaired in any way that affects the reliability or detracts from the performance, nor does it cover any product which is used commercially. Parts such as disposable dust bags, filters, belts, light bulbs and agitator brushes are also excluded from coverage under this warranty. A purchase receipt or other proof of date of original purchase is required before warranty service is performed.

THIS EXPRESS, LIMITED WARRANTY IS IN LIEU OF ALL OTHER WARRANTIES, EXPRESS OR IMPLIED, INCLUDING ANY IMPLIED WARRANTIES OF MERCHANTABILITY AND FITNESS FOR A PARTICULAR PURPOSE. IN NO EVENT WILL PANASONIC CANADA INC. BE LIABLE FOR ANY SPECIAL, INDIRECT OR CONSEQUENTIAL DAMAGES.

In certain instances, some jurisdictions do not allow the exclusion or limitation of incidental or consequential damages, or the exclusion of implied warranties, so the above limitations and exclusions may not be applicable.

WARRANTY SERVICE

FOR PRODUCT OPERATION ASSISTANCE, please contact:

Our Customer Care Centre:	Telephone #:	(905) 624-5505
	1-800 #:	1-800-561-5505
	Fax #:	(905) 238-2360
	Email link:	"Contact Us" under "Customer Support" on www.panasonic.ca

FOR PRODUCT REPAIRS, please locate your nearest Authorized Servicentre at www.panasonic.ca :

Link : "Servicentres™ locator" under "Customer support"

IF YOU SHIP THE PRODUCT TO A SERVICENTRE

Carefully pack and send prepaid, adequately insured and preferably in the original carton.
Include details of the defect claimed, and proof of date of original purchase.

Ref: VACwar Eng_Apr06

Garantie

Panasonic Canada Inc.

Certificat de garantie limitée Panasonic

Panasonic Canada Inc. garantit cet appareil contre tout vice de fabrication et accepte, le cas échéant, de remédier à toute défectuosité pendant la période indiquée ci-dessous et commençant à partir de la date d'achat original.

Aspirateurs - Un (1) an, pièces et main-d'oeuvre

LIMITATIONS ET EXCLUSIONS

Cette garantie n'est valide que pour les appareils achetés au Canada et ne couvre pas les dommages résultant d'une installation incorrecte, d'un usage abusif ou impropre ainsi que ceux découlant d'un accident en transit ou de manipulation. De plus, si l'appareil a été altéré ou transformé de façon à modifier l'usage pour lequel il a été conçu ou utilisé à des fins commerciales, cette garantie devient nulle et sans effet. Les brosses, les courroies, les ampoules électriques, les filtres et les sacs à poussière ne sont pas couverts par cette garantie.

Cette garantie est octroyée à l'utilisateur original seulement. La facture ou autre preuve de la date d'achat original sera exigée pour toute réparation sous le couvert de cette garantie.

CETTE GARANTIE LIMITÉE ET EXPRESSE REMPLACE TOUTE AUTRE GARANTIE, EXPRESSE OU IMPLICITE, INCLUANT LES GARANTIES IMPLICITES DU CARACTÈRE ADÉQUAT POUR LA COMMERCIALISATION ET UN USAGE PARTICULIER. PANASONIC N'AURA D'OBLIGATION EN AUCUNE CIRCONSTANCE POUR TOUT DOMMAGE DIRECT, INDIRECT OU CONSÉCUTIF.

Certaines juridictions ne reconnaissent pas les exclusions ou limitations de dommages indirects ou consécutifs, ou les exclusions de garanties implicites. Dans de tels cas, les limitations stipulées ci-dessus peuvent ne pas être applicables.

RÉPARATION SOUS GARANTIE

Pour de l'aide sur le fonctionnement de l'appareil, veuillez contacter

notre service à la clientèle au :

N° de téléphone : (905) 624-5505

Ligne sans frais : 1-800-561-5505

N° de télécopieur : (905) 238-2360

Lien courriel : "Contactez-nous" sous

"Support à la clientèle" à www.panasonic.ca

Pour la réparation des appareils, veuillez consulter notre site www.panasonic.ca pour connaître le centre de service agréé le plus près de votre domicile :

Lien : " Centres de service " sous " support à la clientèle "

Expédition de l'appareil à un centre de service

Emballer soigneusement l'appareil, de préférence dans le carton d'origine, et l'expédier port payé et assuré au centre de service.

Inclure la description détaillée de la panne et la preuve de la date d'achat original.

Réf.: VACwarFr_Apr06

Garantía

Garantía de la aspiradora de Panasonic (United States)

Panasonic Consumer Electronics Company o Panasonic Sales Company (colectivamente referido como garante) arreglará este producto gratis con piezas nuevas o restauradas en los Estados Unidos o Puerto Rico por un año de la fecha de compra original en caso de un defecto en las materials o en el montaje del producto.

Esta garantía excluye ambos el labor y las piezas para las siguientes piezas que requieren el cambio normal: las bolsas para polvo, los filtros, las correas, las bombillas, los cepillos para agitador, y las pilas (si están incluidas).

En los Estados Unidos puede llevar este producto para darle servicio durante el período de garantía a Panasonic Services Company (PASC) Factory Servicenter. Busque este nombre en el guía Servicenter. O llame gratis al 1-800-211-PANA (7262) para localizar un Centro PASC autorizado. En Puerto Rico, lleve o mande por correo este producto a la Panasonic Sales Company local durante el período de garantía. Busque el número de teléfono en el guía Servicenter.

Se ofrece únicamente la garantía al comprador original. Se necesitan el recibo de compra u otra prueba de la fecha de compra para obtener asistencia incluida en la garantía.

Esta garantía incluye únicamente los defectos en materials o en el montaje que ocurre durante el uso normal y no incluye el daño causado por transporte o problemas que son causados por productos que no son Panasonic o problemas que resultan en los accidentes, el mal uso, el abuso, el descuidado, el manejo malo, la aplicación mala, la instalación mala, la operación inapropiada, el cuidado malo, la alteración, la modificación de este producto, o el uso comercial como en hoteles, oficinas, restaurantes, o alquilar para uso, o arreglado por alguien que no está autorizado por Panasonic, o daños resultados por los actos de Dios.

Límites y exclusiones:

No hay garantías expresadas excepto las descritas arriba. El garante no será responsable de los daños incidentales o consiguientes resultados del uso de este producto o violación de esta garantía. Todas las garantías expresadas o implícitas incluso las garantías de comercio y del propósito particular están limitadas por el período de garantía descrito arriba.

Algunos estados no permiten el límite o la exclusión de daños incidentales o consiguientes ni límite de tiempo de la garantía por eso los límites o exclusiones descritos arriba no le son aplicables a usted.

Esta garantía le da ciertos derechos legales y es posible que usted tenga otros derechos que varían de estado a estado. Si un problema con este problema ocurre durante o después del período de la garantía, puede informarse en su tienda o a su Centro de Servicio. Si el problema no se resuelve a su satisfacción, escriba al Consumer Affairs Department en la dirección incluida en la última página de este manual.

Notes, Remarques, Notas

Notes, Remarques, Notas

Notes, Remarques, Notas

WHAT TO DO WHEN SERVICE IS NEEDED

If your Panasonic Vacuum Cleaner needs service, look in the yellow pages of the telephone book under HOME APPLIANCE SERVICE for your nearest Panasonic Services Company ("PASC") Factory Servicenter, or PASC authorized Servicenter, or call, 1-800-211-PANA (7262) toll free to find a convenient servicenter. **DO NOT** send the product to the Executive or Regional Sales offices. They are NOT equipped to make repairs.

If you ship the product

Carefully pack and send it prepaid, adequately insured and preferably in the original carton. Attach a postage-paid letter to the outside of the carton, which contains a description of your complaint. **DO NOT** send the product to the Executive or Regional Sales Offices. They are NOT equipped to make repairs.

**PANASONIC CONSUMER ELECTRONICS COMPANY
DIVISION OF PANASONIC CORPORATION OF NORTH AMERICA**

One Panasonic Way
Secaucus, New Jersey 07094
World Wide Web Address
<http://www.panasonic.com>

What to do when service is needed Service après-vente (Canada)

WARRANTY SERVICE

For product operation and information assistance, please contact your Dealer or our Customer Care Centre at:

Telephone #: (905) 624-5505

Fax #: (905) 238-2360

Web: www.panasonic.ca

For product repairs, please contact one of the following:

- Your Dealer who will inform you of an authorized Servicentre nearest you.
- Our Customer Care Centre at (905) 624-5505 or www.panasonic.ca

RÉPARATION SOUS GARANTIE

Pour de l'aide sur le fonctionnement de l'appareil ou pour toute demande d'information, veuillez contacter votre détaillant ou notre service à la clientèle au :

N° de téléphone : (905) 624-5505 N° de télécopieur : (905) 238-2360 Site Internet : www.panasonic.ca

Pour la réparation des appareils, veuillez consulter :

- votre détaillant, lequel pourra vous renseigner sur le centre de service agréé le plus près de votre domicile ;
- notre service à la clientèle au (905) 624-5505 ou www.panasonic.ca;
- un de nos centres de service indiqué sur la page de garantie.

Quando necesita servicio

Si su aspiradora Panasonic necesita servicio, busque el Centro de Servicio Panasonic o un Centro de Servicio PASC autorizado más cercano bajo "Servicio de Electrodomésticos" en las páginas amarillas de la guía de teléfonos o llame gratis al 1-800-211-PANA (7262) para encontrar un centro de servicio conveniente. No mande el producto a las Executive o Regional Sales Offices. No están equipadas para arreglar estos productos.

Si manda el producto

Empaquete con cuidado en el cartón original si posible y mándelo prepagado y con seguro suficiente. Ponga una carta con sellos en la que describe su problema con el producto en el exterior del cartón. No mande el producto a las Executive o Regional Sales Offices. No están equipadas para arreglar estos productos.

**PANAMEX COMPANY
DIVISION OF PANASONIC CORPORATION OF NORTH AMERICA**

One Panasonic Way
Secaucus, New Jersey 07094
World Wide Web Address
<http://www.panasonic.com>

AC01ZDDNZ000
C01ZDDN20000

Printed in China
Imprimé en Chine
Impreso en China

Free Manuals Download Website

<http://myh66.com>

<http://usermanuals.us>

<http://www.somanuals.com>

<http://www.4manuals.cc>

<http://www.manual-lib.com>

<http://www.404manual.com>

<http://www.luxmanual.com>

<http://aubethermostatmanual.com>

Golf course search by state

<http://golfingnear.com>

Email search by domain

<http://emailbydomain.com>

Auto manuals search

<http://auto.somanuals.com>

TV manuals search

<http://tv.somanuals.com>