

MTX WARRANTY STATEMENT

MTX products purchased in the United States from authorized MTX dealer are guaranteed against defects in material and workmanship for a period of ONE YEAR, the warranty period begins the day the product is purchased by the end user. This warranty is limited to the original retail purchaser of the product. Product found to be defective during that period will be repaired or replaced by MTX at no charge. This warranty is void if it is determined that unauthorized parties have attempted repairs or alterations of any nature. Warranty does not extend to cosmetics or finish. Before presuming a defect is present in the product, be certain that all related equipment and wiring is functioning properly. MTX disclaims any liability for other incurred damages resulting from product defects. Any expenses incurred in the removal and reinstallation of product is not covered by this warranty. MTX's total liability will not exceed the purchase price of the product. If a defect is present, your authorized MTX dealer may be able to effect repairs.

Proof of purchase is required when requesting service, so please retain your sales receipt, and take a moment to register your product on line at **MTX.com**. Also, a Return Authorization number (RA) is required before shipping product back to MTX, call 800-556-2888 or 608-328-5560 for speaker RA's.



1 Mitek Plaza
Winslow, IL 61089
815-367-3000
800-225-5689

MPP4100 / MPP4200 OWNERS MANUAL

21A8655

CONGRATULATIONS

...on your purchase of MTX Multi-Purpose Loudspeakers. Your new loudspeakers represent years of thorough research and development in the most modern techniques of speaker design and engineering. Using advanced technology and high quality electronics and components, MTX loudspeakers assure you of exceptional performance and value.

Your speakers were examined very carefully during and after manufacturing to assure all quality standards were met or exceeded. If damage as a result of shipping and handling has occurred, please contact the shipper or your dealer immediately.

Thank you for selecting MTX when you made your audio equipment purchase.

SPECIFICATIONS

	MPP4200	MPP4100
Frequency Response	(F3) 105Hz-20kHz (F6) 90Hz-20kHz (F10) 85Hz-20kHz	(F3) 109Hz-20kHz (F6) 97Hz-20kHz (F10) 82Hz-20kHz
Nominal Impedance	8 Ohms	8 Ohms
Power Handling	100W RMS 200W Peak	50W RMS 100W Peak
Sensitivity (2.83v/1m)	88dB	83dB
Woofer	Dual 4"	4"
Tweeter	30mm Teteron	30mm Teteron
Dimension (H X W X D):	25" X 5 1/4" X 3 3/4" (4 1/4"D w/bracket)	15" X 5 1/4" X 3 3/4" (4 1/4"D w/bracket)

INTRODUCTION

The MTX MPP Series may be the most comprehensive loudspeaker design ever conceived. The unparalleled application flexibility afforded by this design gives you the freedom to listen to music almost anywhere and in just about any possible configuration.

PAINTING

Carefully remove the spring clip on the back of the grille logo and remove the logo. Mask the baffle area of the speaker cabinet out to the grille mounting groove. Almost any type of paint can be used but best results will be had using a quick drying enamel or lacquer spray paint. For best results always follow the paint manufacturers recommendations for proper application. After painting the cabinet, grille and applicable end caps allow the paint to dry thoroughly.

GUIDE D'INSTALLATION DES ENCEINTES MPP

Cinéma-maison

Exemple de placement des enceintes

La figure 4 représente les emplacements les plus courants pour les enceintes d'un système de cinéma-maison. Il existe un très grand nombre de variantes possibles pour l'installation, mais la figure 4 constitue un très bon point de départ. Pour un environnement acoustique donné, les performances peuvent être améliorées en déplaçant légèrement les différentes enceintes.

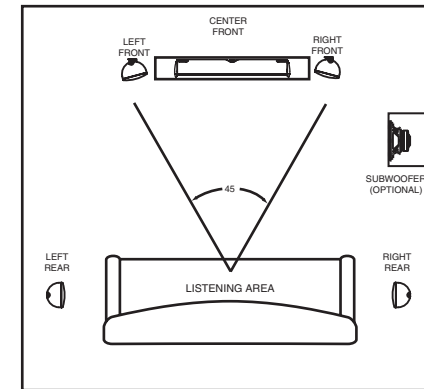


Figure 4

Cinéma-maison

Hauteur des enceintes avant gauche/centrale/droite

Enceinte de canal central: Centrez l'enceinte juste au-dessus ou au-dessous du téléviseur et accrochez-la au mur (voir les instructions de fixation murale). Les supports de montage fournis permettent de faire pivoter chaque enceinte MPP de 60° (30° dans chaque sens) pour optimiser l'orientation vers la zone d'écoute.

Enceintes avant gauche et droite: Les enceintes avant gauche et droite doivent former avec le centre de la zone d'écoute un triangle de 45°. Elles doivent aussi être à peu près alignées sur le téléviseur et à égale distance de celui-ci. La distance par rapport au téléviseur n'est pas l'élément essentiel, mais un plus grand éloignement a tendance à augmenter la profondeur du son. Maintenez chaque enceinte à au moins 60 centimètres d'un mur latéral. Dans la mesure du possible, mettez-les à la hauteur d'un auditeur assis. Les supports de montage fournis permettent de faire pivoter chaque enceinte MPP de 60° (30° dans chaque sens) pour optimiser l'orientation vers la zone d'écoute.

Enceintes ambiophoniques gauche et droites: L'utilisation des enceintes MPP comme enceintes ambiophoniques garantit l'uniformité acoustique et esthétique avec les enceintes avant gauche, droite et centre. Le meilleur emplacement des enceintes pour la fonction ambiophonique est sur ou contre les murs latéraux de l'espace d'écoute, n'importe où entre le niveau de la position d'écoute et environ 20° en arrière. Montez-les à une hauteur supérieure à celle de l'oreille d'un auditeur assis (1,5 à 2,1 mètres), mais évitez de les placer contre le plafond ou fixées au plafond. Orientez-les soit directement vers le côté opposé de la pièce, soit légèrement vers le mur arrière pour obtenir un son plus diffus, soit vers la position d'écoute pour obtenir un son plus direct. Les supports de montage fournis permettent de faire pivoter chaque enceinte MPP de 60° (30° dans chaque sens).

Enceintes ambiophoniques arrière: Si l'appareil électronique est compatible avec le système ambiophonique Dolby Digital EX, THX Surround EX ou bien DTS-ES 7.1 ou 6.1 canaux, vous pouvez placer une ou deux enceintes derrière la zone d'écoute et les utiliser comme enceintes ambiophoniques arrière. Comme pour les enceintes ambiophoniques gauche et droite, l'emplacement optimal se situe au-dessus du niveau de l'oreille d'un auditeur assis. Si vous n'utilisez qu'une enceinte ambiophonique arrière, elle doit être centrée derrière la zone d'écoute ; si vous en utilisez deux, elles doivent être relativement proches l'une de l'autre. Avec ce type de système, les enceintes ambiophoniques principales gauche et droite doivent être juste à côté de la zone d'écoute et non en arrière.

8. Raccordez le câble d'enceinte aux bornes de l'enceinte MPP. Pour le raccordement de l'enceinte, consultez la section « CÂBLAGE : Raccordement des enceintes au système ».

9. Fixez l'enceinte MPP au support de montage en mettant les encoches de montage, placées à chaque extrémité arrière de l'enceinte, sur les languettes de montage du support, comme le montre la figure 2. La mise en place correcte est signalée par un déclic des languettes. Tirez légèrement l'enceinte MPP vers l'avant et latéralement pour vérifier la solidité de la fixation. Pour retirer l'enceinte MPP du support de montage, appuyez sur les deux boutons à chaque extrémité arrière de l'enceinte et sortez-la du support. Elle doit glisser facilement. NE FORCEZ PAS. Assurez-vous que les deux boutons sont complètement enfoncés.

10. Une fois l'enceinte MPP installée, sa position angulaire peut être ajustée pour permettre une orientation optimale vers la zone d'écoute. Pour cela, appuyez un peu sur les boutons à l'arrière jusqu'à ce que l'enceinte puisse bouger librement. L'enceinte peut alors pivoter sans sortir du support. N'appuyez à fond sur les boutons que pour retirer l'enceinte du support. Une fois que l'orientation voulue est obtenue, relâchez les boutons et poussez l'enceinte latéralement pour vérifier son verrouillage.

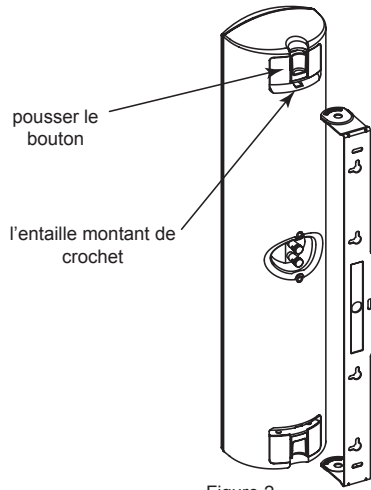


Figure 2

CÂBLAGE

Raccordement des enceintes au système

Il existe de nombreuses sections de fils d'enceintes, mais MTX recommande l'utilisation de fils d'au moins 0,78 mm² de section (calibre 18) pour le raccordement des enceintes à l'amplificateur ou au récepteur. Avant de couper les fils d'enceintes aux longueurs voulues, veillez à laisser 60 à 90 centimètres d'excédent pour le cas où vous auriez à déplacer un peu les enceintes. À l'aide d'une pince à dénuder ou d'un couteau bien tranchant, dénudez les deux extrémités du fil sur 13 mm environ. Torsadez les fils dénudés afin de faciliter leur insertion dans les bornes de l'enceinte. Avant de poursuivre, veillez à débrancher l'amplificateur ou le récepteur.

Si l'enceinte MPP est utilisée comme enceinte de canal central ou ambiophonique, suivez les instructions de raccordement du processeur ambiophonique.

Il est essentiel de raccorder les deux enceintes « en phase ». Pour cela, déterminez d'abord quel codage utilise le câble d'enceinte pour distinguer les deux fils qui le composent.

Pour raccorder les enceintes en phase, veillez à raccorder les bornes positives (+) à l'arrière du récepteur avec les bornes rouges à l'arrière des enceintes, et les bornes négatives (-) du récepteur aux bornes noires des enceintes (voir la figure 3). Sachez que les bornes négatives (-) du récepteur peuvent aussi être identifiées comme « commun » ou « masse ».

Vérifiez sur l'enceinte comme sur le récepteur qu'aucun brin de fil ne va d'une borne à l'autre, afin d'éviter tout endommagement par court-circuit.

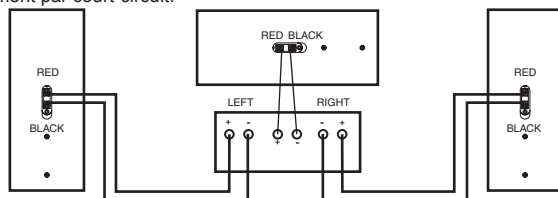


Figure 3

Wall Mounting

1. Remove mounting bracket.
2. Hold the bracket up to the desired mounting surface.

Note: Although the speaker can be mounted either horizontally or vertically, the MTM type of design used in the MPP will produce a more evenly distributed sound through out the listening area if mounted vertically.

3. Use a level or measuring tape to insure that the bracket is square with its surroundings.
4. Mark the locations of the bracket mounting screw holes.
5. Drill pilot holes (if required) into the mounting surface.
6. Pull the speaker wire through the center hole in the bracket.
7. Attach the bracket to the mounting surface.

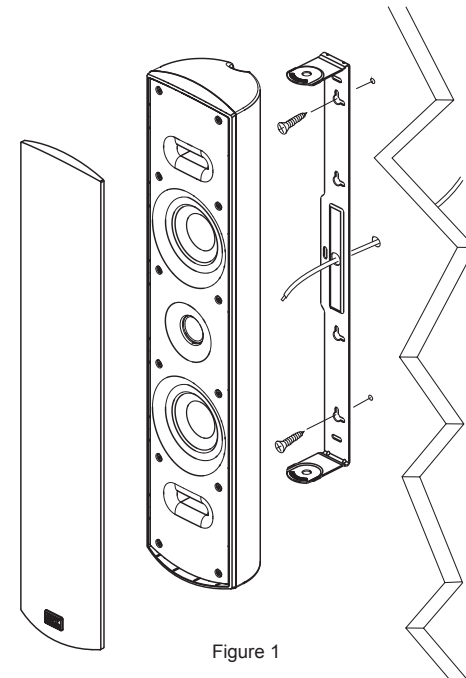


Figure 1

8. Connect the speaker wire to the MPP binding posts. See "WIRING: Connecting the speakers to your system" for speaker wiring information.

9. Attach the MPP to the mounting bracket by seating the MPP mounting slots, located on each end of the back of the MPP, into the mounting tabs of the bracket as shown in Figure 2. The tabs will "click" into place when the connection is made. Lightly pull forward and side to side on the MPP to ensure a solid connection has been made. To remove the MPP from the mounting bracket, depress both buttons at each end of the back of the MPP and pull the speaker off of the mounting bracket. The MPP should slide off easily. DO NOT force it. Make sure both buttons are depressed completely.

10. Once the MPP is mounted, its angle can be finely tuned to obtain optimal directivity toward the listening area. To do this, partially depress buttons on the back until the cabinet can move freely with the buttons partially depressed the cabinet can be rotated around the locking the pin without coming off the bracket. Only fully depress the button if you need to remove cabinet from bracket. When desired direction is achieved, release buttons and push cabinet from side to side to ensure that it has locked into position.

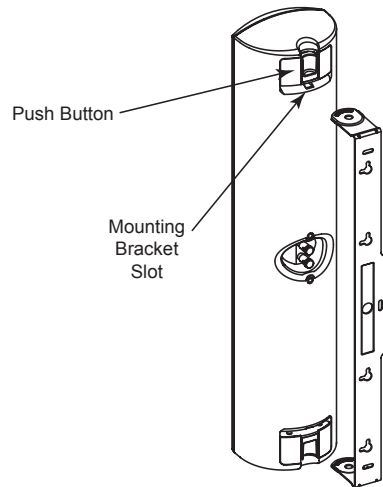


Figure 2

WIRING

Connecting the speakers to your system

Though there are many sizes of speaker wire available, MTX recommends using 18 gauge or heavier wire to connect your loudspeakers to your amplifier or receiver. Before cutting the speaker wire to the proper lengths, be sure to leave an extra two or three feet of surplus wire, just in case you have to move the components around. Using a wire cutter or sharp knife, strip off about half an inch of insulation from both ends. Twist the exposed wires to make them easier to insert in the speaker terminals. Make sure that you unplug your amplifier or receiver before proceeding any further.

When using the MMP as a center channel or surround speaker follow the hook-up directions included with your surround processor.

It is essential that you connect your two speakers "in phase". To do so, first take note of the code used on the speaker wire to differentiate between the two wires that run through it.

To wire your speakers in phase, make sure the positive (+) terminals on the back of your receiver are connected with the red terminals on the speakers, and the negative (-) terminals on the receiver are connected with the black terminals on the speakers (see Figure 3). Note that negative (-) terminals on the receiver may also be marked "common" or "ground" (GND).

Be certain that no stray strands of wire cross from one terminal to another on either speaker or receiver. This could result in a damaging short.

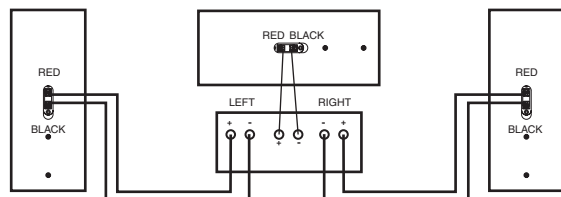


Figure 3

FÉLICITATIONS

... pour votre achat de ces enceintes universelles MTX. Elles sont le fruit d'années de recherche et développement poussés dans le domaine des techniques les plus évoluées de conception et d'étude d'enceintes. Grâce à une technologie avancée et à la haute qualité de ses composants et circuits électroniques, les enceintes MTX garantissent un niveau exceptionnel de performance et de valeur.

Ces enceintes ont été très soigneusement inspectées pendant et après leur fabrication afin d'assurer le respect de toutes les normes de qualité. En cas de dommages dus au transport ou à la manutention, veuillez contacter immédiatement le transporteur ou le détaillant. Merci d'avoir choisi MTX pour votre équipement audio.

INTRODUCTION

La gamme MPP de MTX bénéficie probablement de la technologie d'enceinte la plus complète jamais conçue. La souplesse incomparable de mise en œuvre ainsi offerte permet d'écouter de la musique pratiquement partout et dans toute configuration imaginable.

PEINTURE

Retirez le logo après avoir enlevé avec précaution son agrafe élastique derrière la grille. Masquez la zone de l'écran acoustique du coffret jusqu'à la rainure de montage de la grille. Pratiquement tous les types de peinture conviennent, mais une peinture émaillée ou laquée à pulvérisation et séchage rapide donne les meilleurs résultats. Suivez toujours les recommandations d'application du fabricant de peinture afin d'optimiser les résultats. Après avoir peint le coffret, la grille et les enjoliveurs éventuels, laissez la peinture sécher complètement.

Montage mural

1. Retirez le support de montage.
2. Maintenez-le contre la surface de montage voulue.
3. À l'aide d'un niveau à bulle ou d'un mètre à ruban, vérifiez que le support est d'équerre par rapport aux surfaces proches.
4. Marquez les emplacements des trous de vis de montage du support.
5. Percez des trous-guides (si nécessaire) dans la surface de montage.
6. Faites passer le câble de l'enceinte par le trou central du support.
7. Fixez le support à la surface de montage.

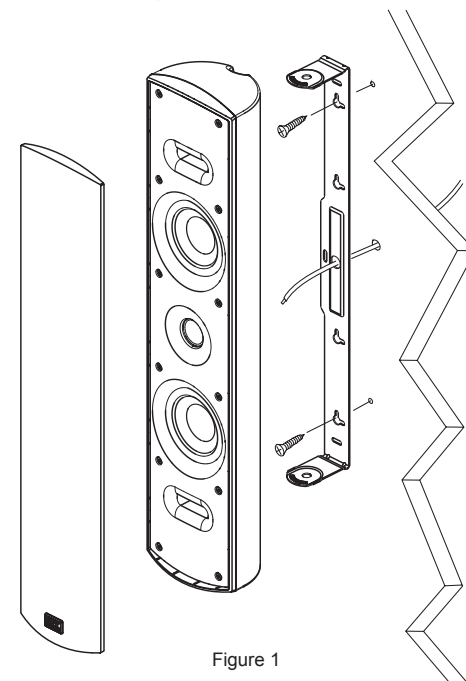


Figure 1

GUÍA DE CONFIGURACIÓN DEL MPP

Cine en casa

Colocación normal de los altavoces

La Figura 4 ilustra la manera más generalmente aceptada de ubicar los altavoces en un sistema de cine en casa. Aunque hay una serie infinita de opciones de configuración, usar la Figura 4 como plantilla da ciertamente un magnífico punto de partida. Experimentar con posiciones de altavoz ligeramente diferentes puede mejorar el rendimiento en el ambiente de audición específico.

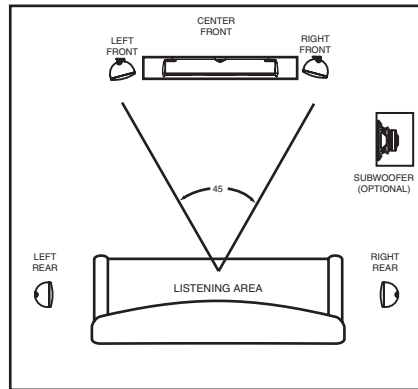


Figura 4

Cine en casa

Altura de los altavoces frontales derecho, izquierdo y central

Altavoz de canal central: Centre el altavoz directamente encima o debajo del televisor y móntelo en la pared (vea las instrucciones de montaje en la pared). Cuando se usa el soporte de montaje incluido, cada MPP puede girar 60° (30° en cada dirección) para lograr la orientación óptima hacia el área de audición.

Altavoces frontales izquierdo y derecho: Los altavoces frontales izquierdo y derecho deben formar un triángulo de 45° cuyo vértice esté en la posición central del oyente. Deben estar aproximadamente en línea con el televisor y a la misma distancia del televisor. La distancia al televisor no es de importancia crítica, aunque una mayor separación tiende a hacer que el sonido parezca más espacioso. Evite que cualquiera de los dos altavoces quede a menos de 2 pies de la pared lateral. Colóquelos a la altura del oído del oyente sentado, si es práctico. Cuando utilice el soporte de montaje suministrado, cada MPP se puede girar 60° (30° en cada dirección) para obtener la mejor orientación hacia el área de audición.

Altavoces surround izquierdo y derecho: Usar los MPP como altavoces surround asegura la correspondencia acústica y cosmiética con los altavoces frontales izquierdo, derecho y central. La mejor ubicación para los altavoces surround es en o contra las paredes laterales del área de audición en cualquier punto, desde junto a la posición del oyente hasta aproximadamente 20° detrás. Móntelos por encima del nivel del oído del oyente sentado (5 a 7 pies), pero evite colocarlos en o contra el cielo raso. Oriéntelos derecho de un lado a otro de la sala, ligeramente hacia la pared de atrás para producir un sonido más difuso, o hacia la posición del oyente para producir un sonido más directo. Cuando se usa el soporte de montaje suministrado, cada MPP se puede girar 60° (30° en cada dirección).

Altavoces surround traseros: Si sus componentes electrónicos aceptan Dolby Digital EX, THX Surround EX o canal surround DTS-ES 7.1 ó 6.1, puede poner 1 ó 2 altavoces detrás del área de audición como altavoces surround traseros. Tal como con los altavoces surround izquierdo y derecho, la posición óptima es por encima del nivel del oído del oyente sentado. Si está usando sólo uno, el altavoz surround trasero debe estar centrado detrás del área de audición; si está usando dos, deben estar bastante juntos. Con este tipo de sistema, los surround normales izquierdo y derecho deben colocarse adyacentes al área de audición en vez de detrás.

MPP SET UP GUIDE

Home Theater

Typical Loudspeaker Placement

Figure 4 illustrates the most generally accepted speaker locations for a home theater system. Although there are an infinite number of set up options using Figure 4 as a template will certainly provide a great starting point. Experimentation with slightly different speaker locations may provide improved performance in your specific listening environment.

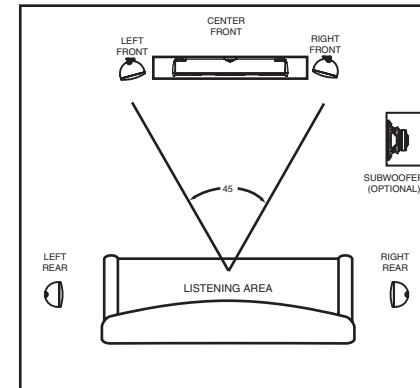


Figure 4

Home Theater

Left/Center/Right Front Speaker Height

Center-Channel Speaker: Center the speaker directly above or below your TV and mount it on the wall (see wall mounting instructions). When using the supplied mounting bracket, each MPP can be rotated 60° (30° in each direction) to obtain optimal directivity toward the listening area.

Front Left and Right Speakers: The front left and right speakers should form a 45° triangle using the center seating position as the apex. They should also be approximately in line with your TV and equidistant from it. The distance from the TV is not critical, though wide separation will tend to make the sound more spacious. Avoid having either speaker closer than 2 feet to a side wall. Place them at seated ear height if that is practical. When using the supplied mounting bracket, each MPP can be rotated 60° (30° in each direction) to obtain optimal directivity toward the listening area.

Left and Right Surround Speakers: Using MPP's as surround speakers ensures an acoustic and cosmetic match to the front left, right and center speakers. The best location for speakers employed as surround speakers is on or against the walls to the sides of the seating area, anywhere from adjacent to the listening position to about 20° behind it. Mount them above the ear height of seated listeners (5'-7' high) but avoid placing them up against or on the ceiling. Aim them straight across the room or back slightly toward the rear wall for a more diffuse sound or toward the listening position for a more direct sound. When using the supplied mounting bracket, each MPP can be rotated 60° (30° in each direction).

Surround Back Speakers: If your electronics support Dolby Digital EX, THX Surround EX or DTS-ES 7.1 or 6.1 channel surround, you can place one or two speakers behind the seating area to serve as surround back speakers. As with the left and right surrounds, the optimum location is above seated ear level. If you are using just one back surround speaker, it should be centered behind the listening area; if you are using two, they should be spaced fairly close together. With this type of system, the regular left and right surrounds should be located adjacent to the seating area rather than behind it.

FELICITACIONES

...por su compra de altavoces multipropósito MTX. Sus nuevos altavoces representan muchos años de minuciosa investigación y desarrollo en las más modernas técnicas de diseño e ingeniería de altavoces. Los altavoces MTX le garantizan rendimiento y valor excepcionales con su avanzada tecnología y sus sistemas y componentes electrónicos de alta calidad.

Sus altavoces fueron cuidadosamente examinados durante y después de la fabricación para satisfacer o superar todos los estándares de calidad. Si ha habido daños como resultado del transporte y la manipulación, comuníquese inmediatamente con el transportista o el distribuidor.

Gracias por seleccionar MTX cuando hizo su compra de equipo de audio.

INTRODUCCIÓN

Es posible que la serie MTX MPP tenga el diseño de altavoz más completo jamás concebido. La inigualable flexibilidad de aplicación que este diseño permite le da a usted la libertad de escuchar su música casi en cualquier lugar y en casi cualquier configuración posible.

PINTURA

Quite cuidadosamente el sujetador de resorte de la parte de atrás del logotipo de la rejilla y quite el logotipo. Enmascare el área del baffle de la caja del altavoz hasta la ranura de montaje de la rejilla. Se puede usar casi cualquier tipo de pintura, pero los mejores resultados se obtienen con un esmalte de secado rápido o una pintura aerosol de laca. Para obtener los mejores resultados, siga siempre las recomendaciones del fabricante a fin de lograr una aplicación correcta. Después de pintar la caja, la rejilla y las tapas de extremo que corresponden, deje que la pintura se seque completamente.

Montaje de la pared

1. Quite el soporte de montaje

2. Ponga el soporte a la altura deseada sobre la superficie de montaje.

Nota. Aunque el altavoz se puede montar horizontal o verticalmente, el diseño MTM del MPP permite un sonido distribuido de manera más uniforme en toda el área de audición si el altavoz se monta verticalmente.

3. Utilice un nivel o una cinta de medir para asegurarse de que el soporte cuadre con lo que lo rodea.

4. Marque la posición de los agujeros de los tornillos de montaje del soporte.

5. Taladre agujeros piloto (si se requiere) en la superficie de montaje.

6. Jale el cable de altavoz a través del agujero central del soporte.

7. Fije el soporte en la superficie de montaje.

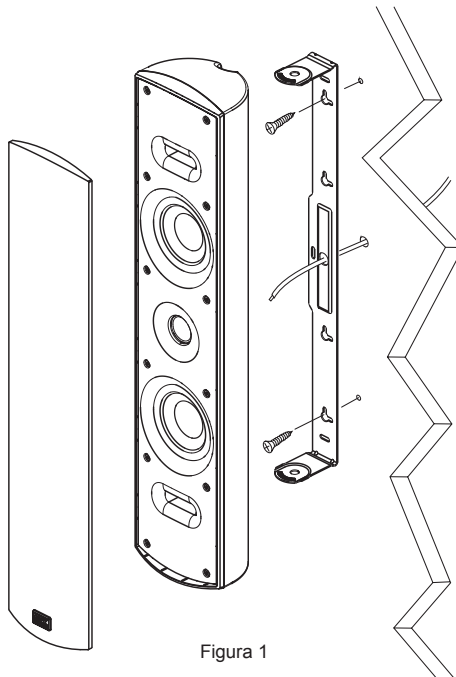


Figura 1

8. Conecte el cable de altavoz a las terminales del MPP. En la sección "CABLEADO: Conexión de los altavoces al sistema", hay información sobre el cableado de altavoces.

9. Fije el MPP al soporte asentando las ranuras de montaje del MPP, ubicadas en los extremos de la parte de atrás del MPP, en las lengüetas de montaje del soporte, como se muestra en la Figura 2. Las lengüetas encajan en posición con un chasquido cuando se establece la conexión. Jale ligeramente el MPP hacia adelante y hacia los lados para asegurarse de que se ha establecido una conexión sólida. Para quitar el MPP del soporte de montaje, presione los botones ubicados en los extremos de la parte de atrás y jale el altavoz para separarlo del soporte de montaje. El MPP debe salir fácilmente. NO lo fuerce. Los dos botones deben estar completamente presionados.

10. Una vez que el MPP está montado, se pueden hacer ajustes angulares menores para obtener la mejor orientación hacia el área de audición. Para hacer esto, presione parcialmente los botones de la parte de atrás hasta que la caja pueda moverse libremente. Con los botones presionados parcialmente, la caja puede girar alrededor de la clavija de bloqueo sin salirse del soporte. Presione los botones completamente sólo si necesita desmontar la caja del soporte. Cuando logre la dirección deseada, suelte los botones y presione la caja de lado a lado para asegurarse de que esté bloqueada en posición.

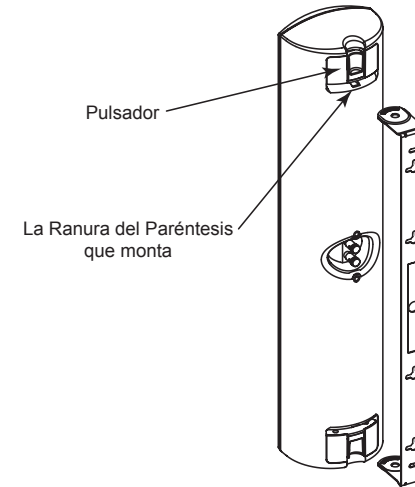


Figura 2

CABLEADO

Conexión de los altavoces al sistema

Aunque hay muchos calibres de cables de altavoz, MTX recomienda utilizar cables calibre 18 o más gruesos para conectar los altavoces al amplificador o receptor. Antes de cortar el cable de altavoz para formar cables de la longitud correcta, deje dos o tres pies de cable adicional por si es necesario mover los componentes. Con un cortador de cable o un cuchillo afilado, quite aproximadamente media pulgada de aislamiento de los dos extremos del cable. Tuerza los conductores expuestos para facilitar insertarlos en las terminales del altavoz. Desenchufe el amplificador o receptor antes de continuar.

Cuando utilice el MPP, como altavoz de canal central o altavoz surround, siga las instrucciones de cableado que vienen con el procesador de surround.

Es esencial conectar los altavoces "en fase". Para hacer esto, fijese primero en el código con que se diferencian los conductores que van por el cable.

Para cablear los altavoces en fase, las terminales positivas (+) de la parte de atrás del receptor se deben conectar a las terminales rojas de la parte de atrás de los altavoces, y las terminales negativas (-) del receptor se deben conectar a las terminales negras de los altavoces (vea la Figura 3). Las terminales negativas (-) del receptor también pueden decir "common" (común) o "ground (GND)" (conexión a tierra). No debe haber hebras de conductor de una terminal a otra ni en los altavoces ni en los receptores. Esto podría causar un cortocircuito dañino.

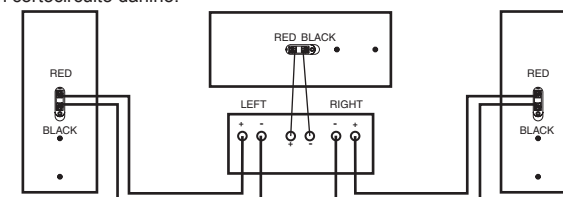


Figura 3

Free Manuals Download Website

<http://myh66.com>

<http://usermanuals.us>

<http://www.somanuals.com>

<http://www.4manuals.cc>

<http://www.manual-lib.com>

<http://www.404manual.com>

<http://www.luxmanual.com>

<http://aubethermostatmanual.com>

Golf course search by state

<http://golfingnear.com>

Email search by domain

<http://emailbydomain.com>

Auto manuals search

<http://auto.somanuals.com>

TV manuals search

<http://tv.somanuals.com>