

Parameters

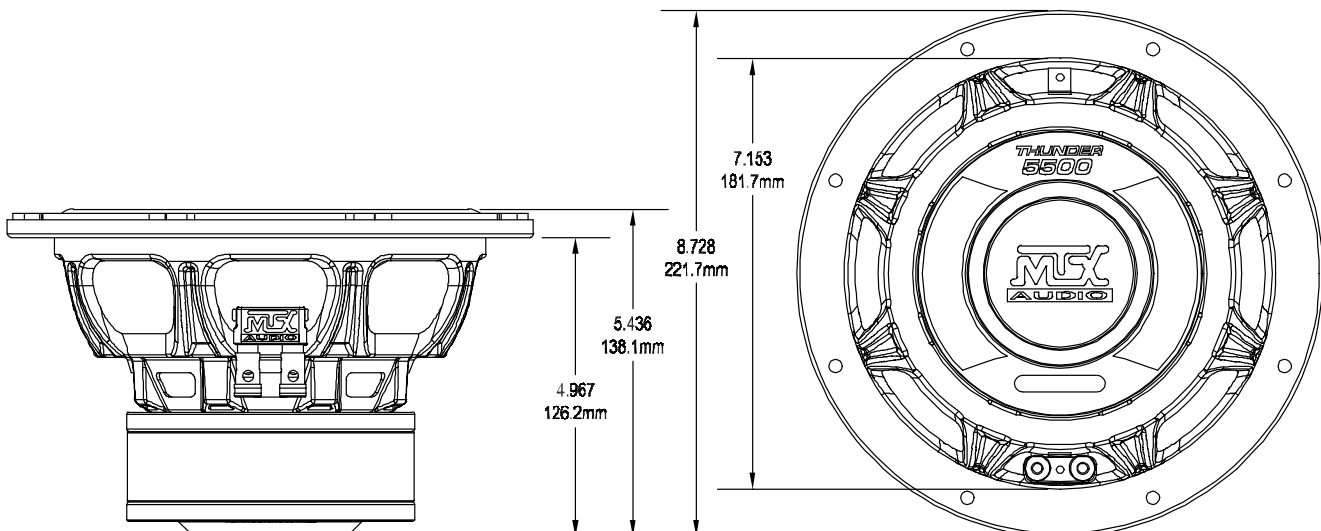
Los parámetros, Paramètres, Parameter

F_s : **40.52 Hz**
 Q_{ms} : **4.97**
 C_{ms} : **0.188 mm/N**
 M_{ms} : **81.88 g**
 R_{ms} : **4.20 kg/s**
 V_{as} : **0.462 ft³ (13.09 liters)**
 X_{max} : **0.380 in (9.65 mm)**
 D : **6.598 in (167.60 mm)**
 S_d : **34.26 in² (221.00 cm²)**
 V_d : **13.02 in³ (0.21 liters)**
 Q_{es} : **0.79**
 R_e : **3.15 Ω**
 B_l : **9.12 Tm**
 P_{rms} : **200 Watts**
 Q_{ts} : **0.680**
 η_o : **0.106 %**
SPLo: 82.30 dB
SPL 2.83V/1m: 86.50 dB



Specifications

Las especificaciones, Spécifications, Spezifikationen



DESIGNED EXCLUSIVELY FOR
THUNDER[®]
AMPLIFIERS

Recommended Power Rating of **100 - 200 Watts RMS**

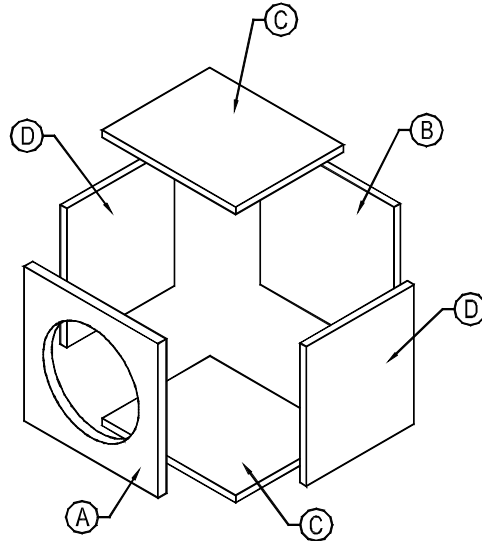
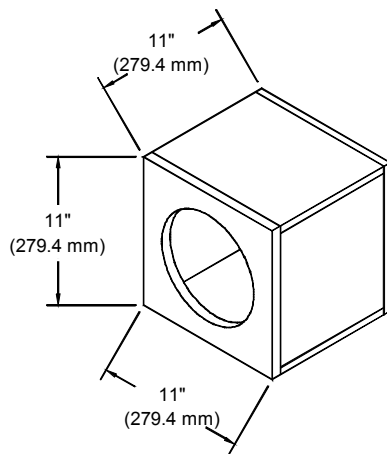
La Potencia nominal recomendada, Le Pouvoir recommandé Evaluant, Empfohlene Kraft Einzuschätze

T5508-04

Sealed Enclosure

El Cerco sellado, Clôture scellée, Abgedichtete Einschließung

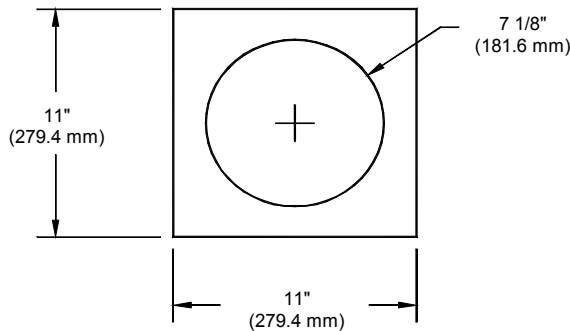
For the best possible sound quality where space is a premium, MTX recommends using a sealed enclosure. For excellent sound quality with increased output compared to sealed enclosures (3dB or more), MTX recommends using a vented enclosure. All recommended enclosures have been designed and thoroughly tested by MTX.



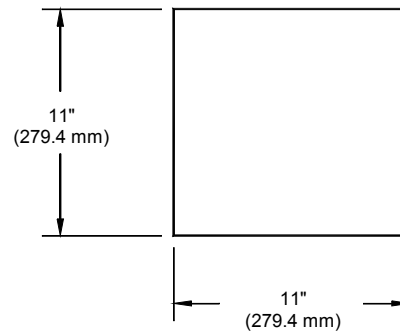
Net Internal Volume: 0.50 ft³

Parts List

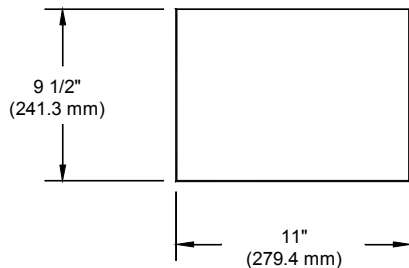
La Lista de partes, Liste de parties, Ersatzteilliste



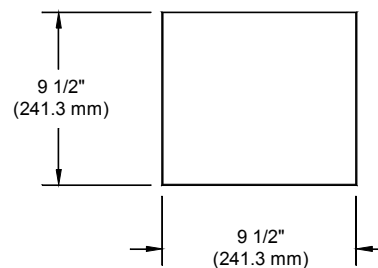
[A] - 3/4" (19mm) MDF



[B] - 3/4" (19mm) MDF



[C] - 3/4" (19mm) MDF



[D] - 3/4" (19mm) MDF

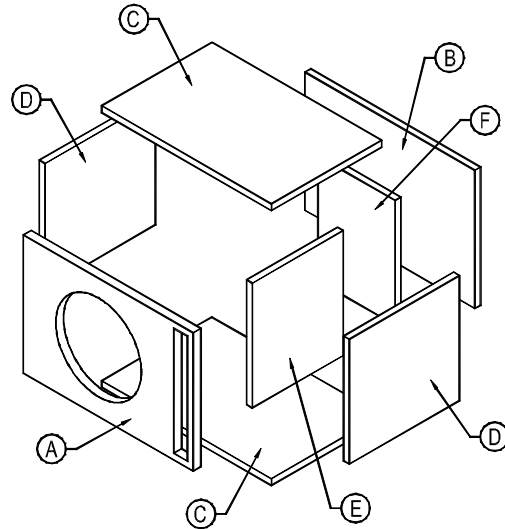
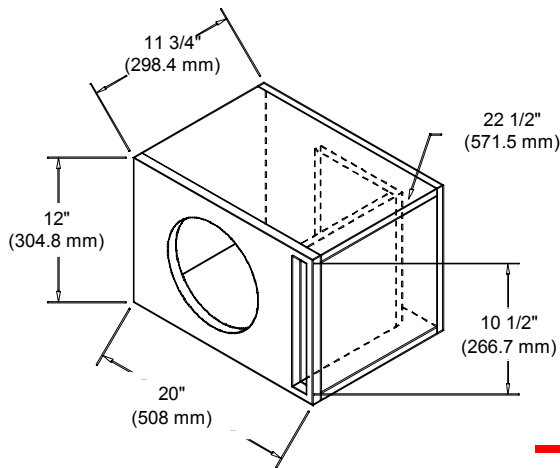
(Para la mejor calidad sano posible donde espacia es una prima, MTX recomienda utilizando un cerco sellado. Para la calidad sano excelente con la producción aumentada comparó con cercos sellados (3dB o más), MTX recomienda utilizando un descargar cerco. Todos cercos recomendados se han diseñado y han sido probados completamente por MTX.)
 (Pour la qualité solide le mieux possible où l'espace est une prime, MTX recommande utilisant une clôture scellée. Pour la qualité solide excellente avec le production augmenté en comparaison des clôtures scellées (3 dB ou plus), MTX recommande utilisant une clôture donnée vent. Toutes clôtures recommandées ont été conçues et ont été essayées à fond par MTX.)
 (Für die bestmögliche gesunde Qualität, wo sperrt eine Prämie ist, empfiehlt MTX daß das Benutzen von einer abgedichteten Einschließung. Für ausgezeichnete gesunde Qualität gibt mit vermehrt verglichen zu abgedichteten Einschließungen (3dB oder mehr), MTX daß das Benutzen von einer vented Einschließung empfiehlt aus. Alle empfohlenen Einschließungen sind entworfen worden und sind gründlich durch MTX geprüft worden.)

Vented Enclosure

T5508-04

Descargar Cerco, Clôture donnere vent, Vented Einschließung

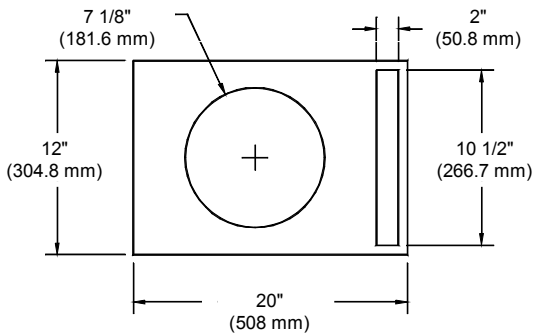
For the best possible sound quality where space is a premium, MTX recommends using a sealed enclosure. For excellent sound quality with increased output compared to sealed enclosures (3dB or more), MTX recommends using a vented enclosure. All recommended enclosures have been designed and thoroughly tested by MTX.



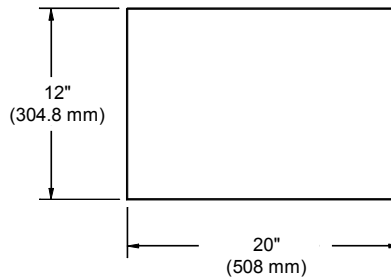
Net Internal Volume: 0.78 ft³

Parts List

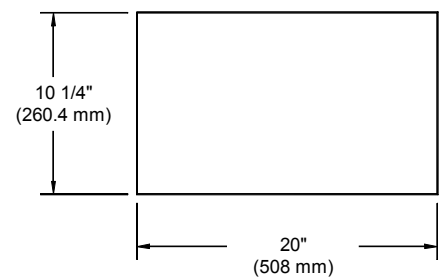
La Lista de partes, Liste de parties, Ersatzteilliste



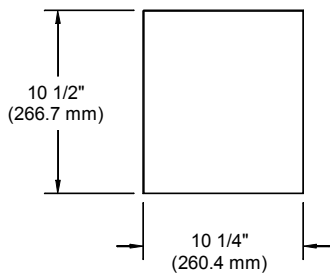
[A] - 3/4" (19mm) MDF



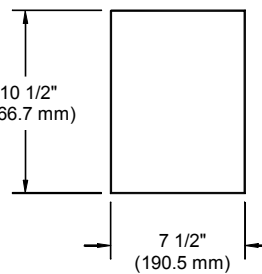
[B] - 3/4" (19mm) MDF



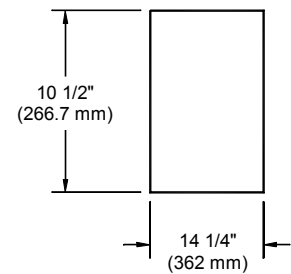
[C] - 3/4" (19mm) MDF



[D] - 3/4" (19mm) MDF



[E] - 3/4" (19mm) MDF



[F] - 3/4" (19mm) MDF

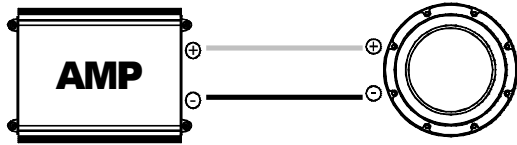
(Para la mejor calidad sano posible donde espacia es una prima, MTX recomienda utilizando un cerco sellado. Para la calidad sano excelente con la producción aumentada comparó con cercos sellados (3dB o más), MTX recomienda utilizando un descargar cerco. Todos cercos recomendados se han diseñado y han sido probados completamente por MTX.)

(Pour la qualité solide le mieux possible où l'espace est une prime, MTX recommande utilisant une clôture scellée. Pour la qualité solide excellente avec le production augmenté en comparaison des clôtures scellées (3 dB ou plus), MTX recommande utilisant une clôture donnée vent. Toutes clôtures recommandées ont été conçues et ont été essayées à fond par MTX.)

(Für die bestmögliche gesunde Qualität, wo sperrt eine Prämie ist, empfiehlt MTX daß das Benutzen von einer abgedichteten Einschließung. Für ausgezeichnete gesunde Qualität gibt mit vermehrt verglichen zu abgedichteten Einschließungen (3dB oder mehr), MTX daß das Benutzen von einer vented Einschließung empfiehlt aus. Alle empfohlenen Einschließungen sind entworfen worden und sind gründlich durch MTX geprüft worden.)

Wiring Configuration

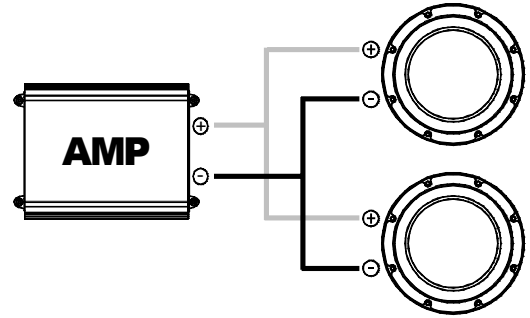
La Configuración del alambrado, La Configuración del alambrado, Verdrahtende Konfiguration



Wired Direct (Alambro Directo, Télégraphié Direct, Direkt hat verdrahtet):

A 4Ω speaker will represent a 4Ω load.

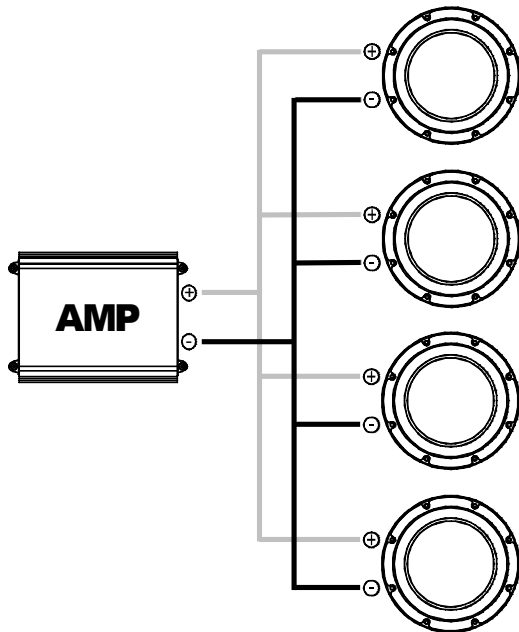
(Un orador 4Ω representará una carga 4Ω, Un 4Ω haut-parleur représentera un 4Ω chargent, Ein 4Ω Sprecher beladen eine 4Ω wird vertreten)



Two Speakers wired in parallel (Dos Oradores alambraon en la paralela, Deux Haut-parleurs ont télégraphié dans l'analogie, Zwei Sprecher haben parallel verdrahtet):

A 4Ω speaker will represent a 2Ω load.

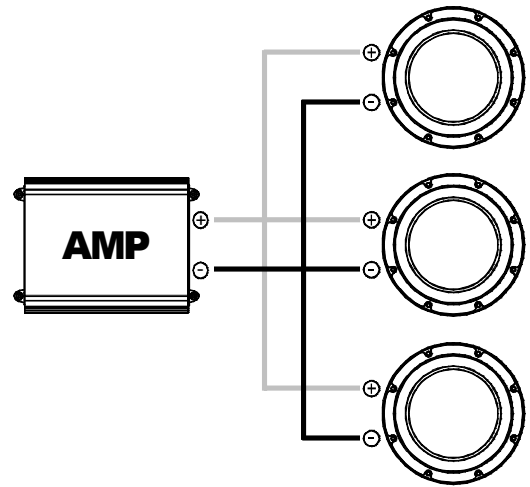
(Un orador 4Ω representará una carga 2Ω, Un 4Ω haut-parleur représentera un 2Ω chargent, Ein 4Ω Sprecher beladen eine 2Ω wird vertreten)



Four Speakers wired in parallel (Cuatro Oradores alambraon en la paralela, Quatre Haut-parleurs ont télégraphié dans l'analogie, Vier Sprecher haben parallel verdrahtet):

A 4Ω speaker will represent a 1Ω load.

(Un orador 4Ω representará una carga 1Ω, Un 4Ω haut-parleur représentera un 1Ω chargent, Ein 4Ω Sprecher beladen eine 1Ω wird vertreten)



Three Speakers wired in parallel (Tres Oradores alambraon en la paralela, Trois Haut-parleurs ont télégraphié dans l'analogie, Drei Sprecher haben parallel verdrahtet):

A 4Ω speaker will represent a 1.3Ω load.

(Un orador 4Ω representará una carga 1.3Ω, Un 4Ω haut-parleur représentera un 1.3Ω chargent, Ein 4Ω Sprecher beladen eine 1.3Ω wird vertreten)

Maximize your subwoofer's performance

streetwires.com

MTX Loudspeakers purchased in the United States from an authorized MTX dealer are guaranteed against defects in material and workmanship for a period of ONE YEAR from the date purchased by the end user, and limited to the original retail purchaser of the product. Product found to be defective during that period will be repaired or replaced by MTX at no charge. This warranty is void if it is determined that unauthorized parties have attempted repairs or alterations of any nature. Warranty does not extend to cosmetics or finish. Before presuming a defect is present in the product, be certain that all related equipment and wiring is functioning properly. MTX disclaims any liability for other incurred damages resulting from product defects. Any expenses incurred in the removal and reinstallation of products are not covered by this warranty. MTX's total liability will not exceed the purchase price of the product. If a defect is present, your authorized MTX dealer may be able to effect repairs. Proof of purchase is required when requesting service, so please retain your sales receipt and take a moment to register your product on line at www.mtx.com.

Free Manuals Download Website

<http://myh66.com>

<http://usermanuals.us>

<http://www.somanuals.com>

<http://www.4manuals.cc>

<http://www.manual-lib.com>

<http://www.404manual.com>

<http://www.luxmanual.com>

<http://aubethermostatmanual.com>

Golf course search by state

<http://golfingnear.com>

Email search by domain

<http://emailbydomain.com>

Auto manuals search

<http://auto.somanuals.com>

TV manuals search

<http://tv.somanuals.com>