

## FR NORMES D'UTILISATION

### 1. ACHEVER LE MONTAGE

**REMARQUE** - La machine peut être fournie avec certains composants déjà montés.

**1.1** Pour monter le pare-pierres (1), faire sortir l'extrémité gauche de l'axe (2) et l'introduire dans le trou du support gauche (3) du carter de coupe. Aligner l'autre extrémité de l'axe dans le trou correspondant du support droit (4) et, à l'aide d'un tournevis, pousser l'axe dans le trou jusqu'à rendre accessible la rainure (5). Introduire dans la rainure l'anneau élastique (6) et accrocher les ressorts droit (7) et gauche (8), comme il est indiqué.

**1.2 Modèles avec interrupteur à levier passant:** Élargir les deux extrémités de la partie supérieure du guidon (1), pour introduire dans les sièges prévus la tige (2) et l'accrochage du câble (3).

**1.3a** Guidon type "A" - sans réglage de la hauteur - Bien positionner les entretoises en plastique (1 et 2) aux supports latéraux du carter de coupe; monter la partie inférieure du guidon (3) en la fixant à l'aide de la visserie (4) fournie à cet effet, comme illustré.

Monter la partie supérieure (5) en utilisant la visserie (6) fournie à cet effet. Placer les attache-câbles (7) comme illustré. La bonne position du clip de maintien (8) est celle qui est indiquée.

**1.3b** Guidon type "B" - avec réglage de la hauteur - Remettre en position de marche la partie inférieure du guidon (1), préalablement montée, et bloquer en serrant les poignées inférieures (2). Monter la partie supérieure (3) en utilisant la visserie (4) fournie à cet effet. Placer les attache-câbles (5) comme illustré. La bonne position du clip de maintien (6) est celle qui est indiquée. Il est possible, en desserrant les poignées (2), de régler le guidon sur trois hauteurs différentes.

**1.4a** Dans le case du bac rigide: assembler les parties (1) et (2) du bac en s'assurant que les fixations sont correctement encliquetées au fond de leur logement.

**1.4b** En cas de sac en toile: introduire le bâti (11) dans le bac (12) et accrocher tous les profils en plastique (13) à l'aide d'un tournevis, comme il est indiqué sur la figure.

### 2. DESCRIPTION DES COMMANDES

**2.1** Le moteur est commandé par un interrupteur à double action, afin de prévenir un démarrage accidentel. Pour démarrer, presser le bouton (2) et tirer le levier (1). Le moteur s'arrête automatiquement dès que le levier (1) est relâché.

**2.2** La hauteur de coupe souhaitée est obtenue en agissant sur les leviers prévus à cet effet (1). Sur quelques modèles, retirer le couvre-disque (2) et dévisser le pivot (3) à l'aide de la clé (4) fournie; positionner les roues dans le trou (5) correspondant à la hauteur de coupe désirée et serrer à fond le pivot (3) à l'aide de la clé (4). Les quatre roues devront être réglées à la même hauteur. **LA LAME NE DOIT PAS ÊTRE ENGAGÉE PENDANT L'OPÉRATION DE RÉGLAGE.**

**2.3** Pour les modèles autopropulsés, l'avancement de la tondeuse est obtenu lorsque le levier (1) est poussé contre le

guidon. La machine cesse d'avancer lorsque le levier est relâché.

### 3. TONTE DE L'HERBE

**3.1** Soulever le pare-pierres et bien accrocher le bac rigide (1) ou le sac en toile (2), comme illustré sur les figures correspondantes.

**3.2** Accrocher correctement le câble de rallonge comme illustré. Pour le démarrage, appuyer sur le bouton de blocage (2) et tirer sur le levier (1) de l'interrupteur.

**3.3** Pendant la tonte, faire en sorte que le câble électrique se trouve toujours derrière soi et dans une partie du terrain déjà tondu. La pelouse aura un plus bel aspect si elle est toujours tondue à la même hauteur et dans les deux sens perpendiculaires alternativement.

**3.4** Lorsque le travail est terminé, relâcher le levier (1). Débrancher D'ABORD la rallonge électrique de la prise de secteur (2) et ENSUITE du côté du contacteur de la tondeuse (3). ATTENDRE L'ARRÊT DE LA LAME avant d'effectuer toute intervention sur la tondeuse.

### NOTE IMPORTANTE

Si le moteur s'arrête à cause de surchauffe durant son fonctionnement, il est nécessaire d'attendre au moins 5 minutes avant un nouvel essai.

### 4. ENTRETIEN ORDINAIRE

**IMPORTANT** - Il est indispensable d'effectuer des opérations d'entretien régulières et soignées pour maintenir pendant longtemps les niveaux de sécurité et les performances originales de la machine. **Garder la tondeuse dans un endroit sec.**

- 1) Porter des gants de travail résistants avant d'effectuer toute intervention de nettoyage, d'entretien ou bien de réglage sur la machine.
- 2) Après chaque coupe, enlever les débris de gazon et la boue qui se sont accumulés à l'intérieur du châssis, pour éviter qu'en séchant ils ne rendent le prochain démarrage particulièrement difficile.
- 3) Toujours s'assurer que les prises d'air sont dégagées de tout résidu.
- 4) Il est possible que la peinture de la partie interne du châssis se détache au cours du temps à cause de l'action abrasive du gazon coupé; dans ce cas il faut intervenir rapidement en faisant des retouches avec une peinture anti-rouille, afin de prévenir la formation de la rouille qui entraînerait la corrosion du métal.

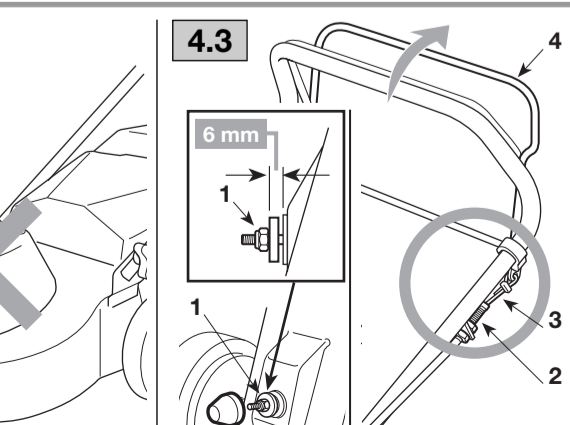
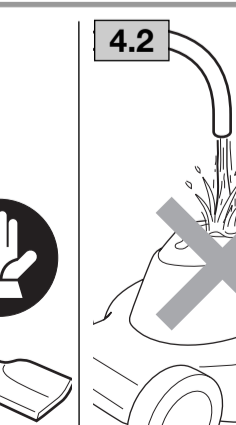
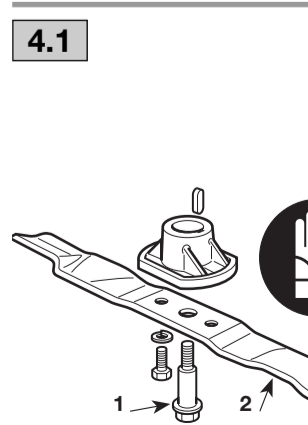
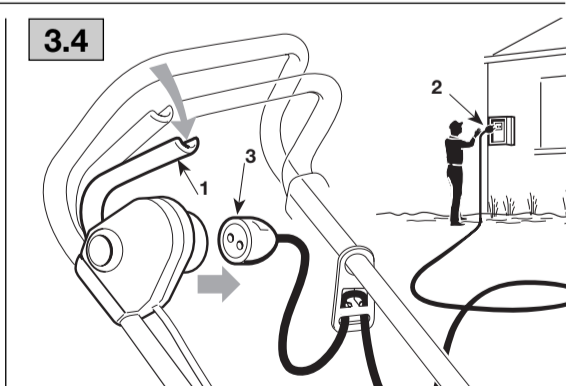
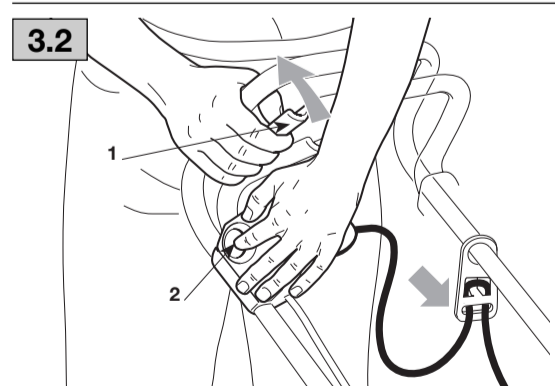
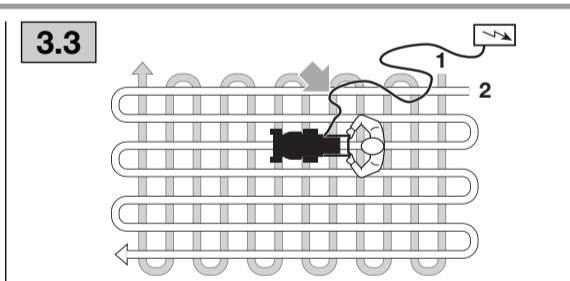
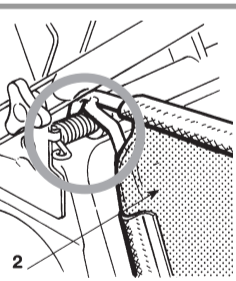
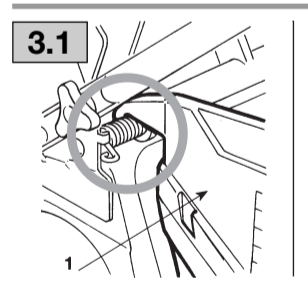
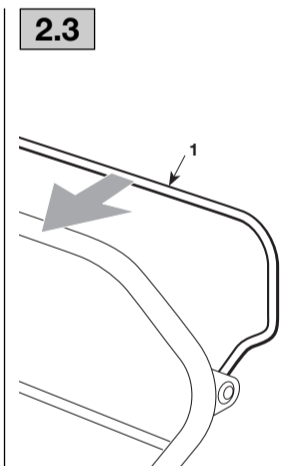
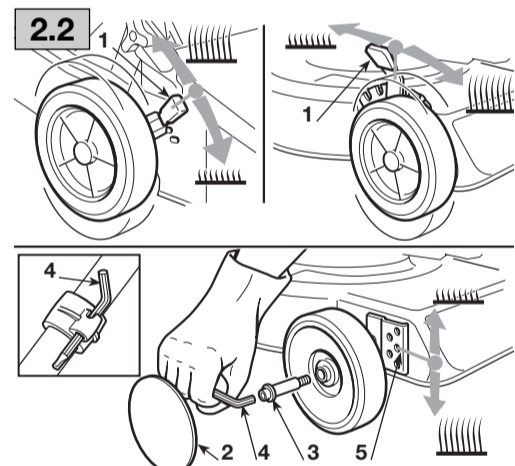
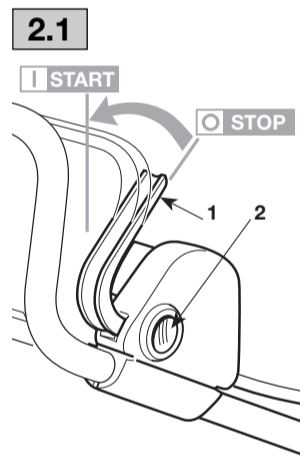
**4.1** Toutes les opérations sur la lame doivent être exécutées dans un centre spécialisé.

**Remarque pour le centre spécialisé:** Remonter la lame (2) en respectant l'ordre illustré sur la figure; veiller à serrer la vis centrale (1) avec une clé dynamométrique tarée à 16 - 20 Nm.

**4.2** Ne pas l'asperger au jet d'eau et éviter de mouiller le moteur et les composants électriques.

**4.3** Sur les modèles avec traction: pour obtenir la juste tension de la courroie, agir sur l'érou (1) jusqu'à obtenir la mesure indiquée (6 mm). le registre (2) doit être réglé de sorte que le fil (3) soit légèrement desserré, avec le levier (4) en position de repos.

Si vous avez des doutes ou des problèmes de nature quelconque, n'hésitez pas à contacter votre Point d'Après-Vente le plus proche ou votre Revendeur.



## IT NORME D'USO

### 1. COMPLETARE IL MONTAGGIO

**NOTA** - La macchina può essere fornita con alcuni componenti già montati.

**1.1** Per montare il parasassi (1) occorre fare fuoriuscire l'estremità sinistra del perno (2) ed introdurla nel foro del supporto sinistro (3) dello chassis. Allineare l'altra l'estremità del perno al rispettivo foro del supporto destro (4) e, con l'aiuto di un cacciavite, spingere il perno nel foro fino a rendere accessibile la scanalatura (5). Inserire nella scanalatura l'anello elastico (6) e agganciare le molle destra (7) e sinistra (8) come indicato.

**1.2 Modelli con interruttore a leva passante:** Allargare le due estremità della parte superiore del manico (1), in modo da introdurre nelle apposite sedi l'asta (2), completa dell'aggancio del cavo (3).

**1.3a** Manico tipo "A" - senza regolazione altezza - Posizionare correttamente i distanziali in plastica (1 e 2) ai supporti laterali dello chassis; montare la parte inferiore del manico (3), fissandola mediante la viteria (4) in dotazione, come indicato. Montare la parte superiore (5) utilizzando la viteria (6) in dotazione. Applicare i fermacavi (7) come indicato. La corretta posizione dell'aggancio del cavo (8) è quella indicata.

**1.3b** Manico tipo "B" - con regolazione altezza - Riportare nella posizione di lavoro la parte inferiore del manico (1), già premontata, e bloccarla tramite le manopole inferiori (2). Montare la parte superiore (3) utilizzando la viteria (4) in dotazione. Applicare i fermacavi (5) come indicato. La corretta posizione dell'aggancio del cavo (6) è quella indicata. Allentando le manopole (2) è possibile regolare il manico a tre diverse altezze.

**1.4a** Nel caso di sacco rigido: montare le due parti (1) e (2), avendo cura di inserire a fondo gli agganci nelle sedi, fino ad avvertire lo scatto.

**1.4b** Nel caso di sacco in tela: introdurre il telaio (11) nel sacco (12) e agganciare tutti i profili in plastica (13), aiutandosi con un cacciavite, come indicato nella figura.

### 3. TAGLIO DELL'ERBA

**3.1** Sollevare il parasassi e agganciare correttamente il sacco rigido (1) o il sacco in tela (2) come indicato nelle rispettive figure.

**3.2** Agganciare correttamente il cavo di prolunga come indicato. Per avviare il motore, premere il pulsante di sicurezza (2) e tirare la leva (1) dell'interruttore.

**3.3** Durante il taglio, fare in modo che il cavo elettrico si trovi sempre alle spalle e dalla parte di prato già tagliata. L'aspetto del prato sarà migliore se i tagli saranno effettuati sempre alla stessa altezza e alternativamente nelle due direzioni.

**3.4** Al termine del lavoro, rilasciare la leva (1). Scollegare la prolunga PRIMA della presa generale (2) e SUCCESSIVAMENTE dal lato dell'interruttore del rasaerba (3). ATTENDERE L'ARRESTO DELLA LAMA prima di effettuare qualsiasi intervento sul rasaerba.

### NOTE IMPORTANTI

Nel caso il motore si arresti per surriscaldamento durante il lavoro, è necessario attendere circa 5 minuti prima di poterlo riavviare.

### 4. MANUTENZIONE ORDINARIA

**IMPORTANTI** - La manutenzione regolare e accurata è indispensabile per mantenere nel tempo i livelli di sicurezza e le prestazioni originali della macchina. **Conservare il rasaerba in luogo asciutto.**

- 1) Indossare robusti guanti da lavoro prima di ogni intervento di pulizia, manutenzione o regolazione sulla macchina.
- 2) Dopo ogni taglio, rimuovere i detriti d'erba e il fango accumulati all'interno dello chassis per evitare che, disseccandosi, possano rendere difficoltoso il successivo avviamento.
- 3) Assicurarsi sempre che le prese d'aria siano libere da detriti.
- 4) La verniciatura della parte interna dello chassis può staccarsi nel tempo per l'azione abrasiva dell'erba tagliata; in questo caso, intervenire tempestivamente ritoccando la verniciatura con una pittura antiruggine, per prevenire la formazione di ruggine che porterebbe alla corrosione del metallo.

**4.1** Ogni intervento sulla lama deve essere eseguito presso un centro specializzato.

**Nota per il centro specializzato:** Rimontare la lama (2) seguendo la sequenza indicata nella figura e serrare la vite centrale (1) con una chiave dinamometrica, tarata a 16-20 Nm.

**4.2** Non usare getti d'acqua ed evitare di bagnare il motore e componenti elettrici.

**4.3** Nei modelli con trazione: la giusta tensione della cinghia si ottiene per mezzo del dado (1), fino ad ottenere la misura indicata (6 mm). il registro (2) deve essere regolato in modo che il filo (3) risulti leggermente allentato, con la leva (4) a riposo.

### 2. DESCRIZIONE DEI COMANDI

**2.1** Il motore è comandato da un interruttore a doppia azione, al fine di evitare una partenza accidentale. Per l'avviamento, premere il pulsante (2) e tirare la leva (1). Il motore si arresta automaticamente al rilascio della leva (1).

**2.2** La regolazione dell'altezza di taglio si effettua per mezzo delle apposite leve (1). Su alcuni modelli, rimuovere il copridisco (2) e svitare il perno (3) con la chiave (4) in dotazione; posizionare le ruote nel foro (5) corrispondente all'altezza di taglio desiderata e serrare a fondo il perno (3) con la chiave (4). Le quattro ruote dovranno essere regolate alla medesima altezza. **ESEGUIRE L'OPERAZIONE A COLTELLO FERMO.**

**2.3** Nei modelli con trazione, l'avanzamento del rasaerba avviene con la leva (1) spinta contro il manico. Il rasaerba smette di avanzare al rilascio della leva.

In caso di qualsiasi dubbio o problema, non esitate a contattare il Servizio Assistenza più vicino o il Vostro Rivenditore.

## EN STANDARDS OF USE

### 1. FINISH ASSEMBLY

**NOTE – The machine can be supplied with some of the components already fitted.**

**1.1** To mount the stone-guard (1), the left end of the pin (2) must be pushed through and then inserted in the hole of the left-hand (3) on the chassis.

Line up the other end of the pin with the relative hole in the right-hand support (4). Using a screwdriver, push the pin into the hole so that the groove (5) can be reached. Fit the snap ring (6) into the groove and hook on the right (7) and left (8) springs, as shown.

#### **1.2 Models with crossing lever switch:**

Widen both ends of upper part of the handle (1) in order to fit the rod (2) and cable hook (3) in place.

**1.3a** **“A” type handle - without height adjustment** - Position the plastic spacers (1 and 2) correctly on the side supports of the chassis. Attach the lower part of the handle (3), and assemble together using the screws (4), supplied as shown. Attach the upper part (5) using the screws (6) supplied. Fit the cable clamps (7) as shown. The correct position for the cable hook (8) is as shown.

**1.3b** **“B” type handle - with height adjustment** - Return the lower part of the pre-fitted handle (1) to its working position and lock into place using the lower knobs (2). Attach the upper part (3) using the screws (4) supplied. Fit the cable clamps (5) as shown. The correct position for the cable hook (6) is as shown. By loosening the knobs (2) the handle can be set at three different heights.

**1.4a** **For a rigid grass catcher**, assemble the two parts (1) and (2), making sure that the hooks are fully clicked into position.

**1.4b** **For a cloth grass catcher**, insert the frame (11) into the sack (12) and attach the plastic bars (13) using a screwdriver, as shown in the drawing.

### 2. DESCRIPTION OF CONTROLS

**2.1** The engine is controlled by a dual action switch to prevent starting it accidentally. To start, press the button (2) and pull the lever (1). The engine automatically stops when the lever (1) is released.

**2.2** The cutting height is adjusted using the levers (1). On some models, remove the brake cover (2) and unscrew the pin (3) using the wrench (4) provided; fit the wheels into the required hole (5) and fully tighten the pin (3) using the wrench (4). The four wheels must be at the same height. **MAKE THIS ADJUSTMENT ONLY WHEN THE BLADE IS STOPPED.**

**2.3** In power-driven models, draw the lever (1) towards the handle for forward movement. The lawnmower stops moving forward when the lever is released.

### 3. GRASS CUTTING

**3.1** Lift the stone-guard and attach the rigid grass-catcher (1) or cloth grass-catcher (2) correctly as shown in the drawings.

**3.2** Connect the extension cable correctly as indicated. Start the engine by pressing the safety push-button (2) and pulling the switchgear lever (1).

**3.3** While cutting, ensure that the electric cable is always behind you and on the area of grass already cut. The lawn will look better if it is always cut to the same height and in alternate directions.

**3.4** When you have finishing mowing, release the lever (1). **FIRST** disconnect the cable extension from the supply socket (2) and **THEN** from the side of the lawnmower’s switchgear (3). **WAIT FOR THE BLADE TO STOP** before carrying out any type of work on the machine.

#### **IMPORTANT NOTE**

Should the motor stop during use through overheating, wait about 5 minutes before re-starting.

### 4. ROUTINE MAINTENANCE

**IMPORTANT – Regular, careful maintenance is essential for keeping the safety level and original performance of the machine unchanged in time. Store the lawnmower in a dry place.**

- 1) Wear strong working gloves during any cleaning, maintenance or adjustment operation on the machine.
- 2) Remove the grass debris after each cut and mud accumulated inside the chassis to avoid their drying and thus making the next start-up difficult.
- 3) Always ensure that ventilation openings are kept clear of debris.
- 4) The paintwork on the inside of the chassis may peel off in time due to the abrasive action of the cut grass; in this case, intervene promptly by touching up the paintwork using a rustproof paint to prevent the formation of rust that would lead to corrosion of the metal.

**4.1** All operations on the blade should be carried out at a specialized centre.

**Note for specialized centres:** Reassemble the blade (2) as shown in the drawing and tighten the central screw (1) using a torque wrench set to 16-20 Nm.

**4.2** Do not use forced water and avoid wetting the motor or the electrical components.

**4.3** In power-driven models:

- adjust the tension of the belt with the nut (1) to get the right measurement (6 mm).
- turn the adjusting nut (2) so that the wire (3) is slightly loose and the lever (4) is idle.

Should you have any doubts or problems, do not hesitate to contact your nearest Service Centre or your Dealer.

inschakelen door de hendel (1) tegen de handgreep aan te duwen. De grasmaaimachine gaat niet meer vooruit als u de hendel los laat.

### 3. MAAIEN VAN HET GRAS

**3.1** De deflector optillen en de harde zak (1) of de zak van zeildoek (2) vasthaken zoals blijkt uit de betreffende afbeeldingen.

**3.2** Haak het verlengsnoer correct vast zoals aangegeven. De motor starten door op de veiligheidsknop (2) te drukken en door aan de bedieningshendel (1) te trekken.

**3.3** Tijdens het maaien dient u ervoor te zorgen dat het elektrisch snoer zich altijd achter u bevindt en aan die zijde van het gazon die reeds gemaaid is. Het gazon zal er mooier uitzien als u het gras steeds op dezelfde hoogte maait en in afwisselende richting.

**3.4** Als u klaar bent met het maaien, laat dan de bedieningshendel (1) los. Vervolgens **EERST** de stekker uit het stopcontact (2) nemen en **DAARNA** het snoer van de schakelaar van de grasmaaimachine (3) loskoppelen. **WACHTEN TOTDAT HET SNIJSYSTEEM STIL STAAT** vóórdát u welke ingreep dan ook verricht.

#### **BELANGRIJKE OPMERKING**

Als de motor door oververhitting tijdens het maaien afslaat, dient u 5 minuten te wachten vóórdát u de machine opnieuw kunt aanzetten.

### 4. NORMALE ONDERHOUDSBEURT

**BELANGRIJK – Een regelmatig en zorgvuldig onderhoud is van wezenlijk belang om de veiligheid en oorspronkelijke prestaties van de machine in stand te houden. De grasmaaier op een droge plaats bewaren.**

- 1) Draag sterke werkhandschoenen vóór elke reiniging, onderhoudsbeurt of afstelling van de machine.
- 2) Na elk gebruik gras en modder die zich opgehoopt hebben aan de binnenkant van het chassis verwijderen, om te voorkomen dat deze ter plaatse drogen en de machine de daaropvolgende keer moeilijk gestart wordt.
- 3) Zorg ervoor dat de luchtinlaten altijd schoon en vrij zijn.
- 4) De laklaag aan de binnenkant van het chassis kan mettertijd loskomen door de schurende werking van het gemalen gras; mocht dit voorvallen, werk de laklaag dan tijdig bij met een roestvrije verf, om te voorkomen dat roest ontstaat dat het metaal aantast.

**4.1** Elke handeling aan het mes dient uitgevoerd te worden in een gespecialiseerd servicecentrum.

**Opmerking voor het gespecialiseerd centrum:** Hermonteer het maaidek (2) volgens de volgorde aangegeven in de figuur en draai de middenste schroef (1) met een dynamometrische sleutel met een waarde van 16-20 Nm vast.

**4.2** Geen waterstralen gebruiken en de motor en de elektrische gedeeltes niet natmaken.

**4.3** Voor de modellen met aandrijving:

- de juiste spanning van de riem wordt geregeld met behulp van de moer (1), tot de aangewezen waarde verkregen wordt (6 mm).
- de regelaar (2) moet op dusdanige manier bediend worden dat de draad (3) net iets los zit, met de hendel (4) in ruststand.

Bij twijfel of indien iets u niet duidelijk is, wordt contact opgenomen met het dichtstbijzijnd Servicecentrum of de Dealer.

## DE GEBRAUCHSANLEITUNG

### 1. VERVOLLSTÄNDIGUNG DES ZUSAMMENBAUS

**ANMERKUNG – Bei der Maschinenauslieferung können einige Komponenten bereits montiert sein.**

**1.1** Um das Prallblech (1) einzubauen, muss man das linke Ende des Stiftes (2) herausziehen und in die Bohrung des linken Halters (3) des Fahrgestells einführen. Das andere Ende des Stiftes auf die entsprechende Bohrung des rechten Halters (4) ausrichten, dann den Stift mit Hilfe eines Schraubenziehers so tief in die Bohrung stecken, bis die Nut (5) frei wird. Den Sprengring (6) in die Nut einsetzen und die Federn rechts (7) und links (8), wie angegeben, einhaken.

#### **1.2 Modelle mit Schalthebel:**

Die beiden Enden des oberen Teils des Griffs (1) erweitern, so dass die Stange (2) einschließlich der Kabelbefestigung (3) in den dafür vorgesehenen Sitz eingesteckt werden kann.

**1.3a** **Griff Typ “A” – ohne Höheneinstellung** - Die Abstandhalter aus Kunststoff (1 und 2) an die seitlichen Sitze des Fahrgestells ordnungsgemäß anbringen; den unteren Teil des Griffs (3) anbauen und mit den mitgelieferten Schrauben (4), wie angezeigt befestigen. Unter Verwendung der Schrauben (6) den oberen Teil (5) anbauen. Die Kabelschelle (7) wie abgebildet anbringen. Die richtige Stellung des Kabelhalters (8) ist die dargestellte.

**1.3b** **Griff Typ “B” – mit Höheneinstellung** - Den unteren Teil des bereits vormontierten Griffs (1) in Betriebsstellung bringen und mit Hilfe der unteren Handgriffe (2) blockieren. Unter Verwendung der mitgelieferten Schrauben (4) den oberen Teil des Griffs (3) einbauen. Die Kabelklemmen (5) wie angegeben anbringen. Die korrekte Position der Kabelverbindung (6) ist die angezeigte. Durch Lockern der Handgriffe (2) kann man den Griff auf drei verschiedene Höhen einstellen.

**1.4a** **Bei fester Fangvorrichtung** die beiden Teile (1) und (2) montieren. Dabei ist darauf zu achten, dass die Verschlusschnallen ganz in ihre Sitze eingeführt werden, bis das Einrasten festgestellt wird.

**1.4b** **Bei einer Grasfangeinrichtung** aus Stoff ist der Rahmen (11) in den Sack (12) einzuführen und mit Hilfe eines Schraubenziehers sind alle Kunststoffprofile (13) zu verschließen, wie es in der Abbildung angezeigt ist.

### 2. BESCHREIBUNG DER BEDIENUNGEN

**2.1** Der Motor wird durch einen doppelwirkenden Schalter betätigt, um ein unvorhergesehenes Einschalten zu verhindern. Zum Einschalten den Knopf (2) drücken und den Hebel (1) ziehen. Sobald der Hebel (1) losgelassen wird, schaltet der Motor automatisch aus.

**2.2** Die Einstellung der Schnitthöhe erfolgt mit Hilfe des dafür bestimmten Hebels (1). Bei einigen Modellen die Radabdeckung (2) entfernen, und den Zapfen (3) mit dem mitgelieferten Schlüssel (4) lösen. Die Räder in der Bohrung (5) entsprechend der gewünschten Schnitthöhe positionieren und den Zapfen (3) mit dem mitgelieferten Schlüssel (4) festziehen. Die vier Räder müssen auf dieselbe Höhe eingestellt werden. **DIE OPERATION IST BEI STILLSTEHENDEM SCHNEIDWERKZEUG DURCHZUFÜHREN.**

**2.3** Bei den Modellen mit Antrieb erfolgt der Vorschub dadurch, dass der Hebel (1) in Richtung Griff geschoben wird. Beim Loslassen des Hebels kuppelt der Antrieb aus.

### 3. MÄHEN DES GRASES

**3.1** Das Prallblech hochziehen und die feste Grasfangvorrichtung (1) oder den Fangsack aus Stoff (2) wie in den jeweiligen Abbildungen dargestellt befestigen.

**3.2** Das Kabel auf korrekte Weise verbinden. Den Motor durch Anziehen des Hebels (1) des Schalters nach dem Drücken des Druckknopfes (2) der Verriegelung anlassen.

**3.3** Während des Mähens ist darauf zu achten, dass sich das elektrische Kabel immer hinter dem Benutzer und auf der Seite des bereits gemähnten Grases befindet. Das Aussehen des Rasens wird schöner, wenn die Schnitte immer in derselben Höhe und alternativ in zwei Richtungen ausgeführt werden.

**3.4** Nach der Arbeit den Schalthebel (1) loslassen. **ZUERST** den Stecker aus der Steckdose (2) und **ANSCHLIEßEND** aus dem Schalter des Rasenmähers (3) ziehen. **WARTEN SIE BIS DAS MESSER STILLSTEHT** bevor Sie irgendeinen Eingriff auf dem Rasenmäher durchführen.

#### **WICHTIGER HINWEIS**

Wenn der Motor während der Arbeit durch Überhitzung ausschaltet, muss man etwa 5 Minuten warten, ehe er wieder eingeschaltet wird.

### 4. REGELMÄßIGE WARTUNG

**WICHTIG – Eine regelmäßige und sorgfältige Wartung ist für ein Aufrechterhalten der Sicherheiten und ursprünglichen Leistungen der Maschine unabkömmlich. Den Rasenmäher in trockenem Raum lagern.**

- 1) Vor dem Beginn aller Reinigungs-, Wartungs- oder Einstellarbeiten an der Maschine müssen feste Arbeitshandschuhe angezogen werden.
- 2) Nach jedem Schneidevorgang Grasreste und Erde entfernen, die sich im Chassis angesammelt haben, da diese das Anlassen nach dem Eintrocknen erschweren könnten.
- 3) Vergewissern Sie sich immer, dass die Lufteintritte frei von Ablagerungen sind.
- 4) Die Lackierung im Innenteil des Chassis kann sich im Laufe der Zeit durch den Abrieb des geschnittenen Grases lösen, hier müssen rechtzeitig Nachbesserungsarbeiten ausgeführt werden, um eine Rostbildung zu vermeiden.

**4.1** Alle Arbeiten am Messer müssen durch einen Fachbetrieb ausgeführt werden.

**Hinweis für den Fachbetrieb:** Das Messer (2) in der Reihenfolge wieder einbauen, wie in der Abbildung angegeben und die Zentralschraube (1) mit einem Drehmomentenschlüssel, der auf 16-20 Nm eingestellt ist, festziehen.

**4.2** Keine Wasserstrahlen benutzen und vermeiden, dass der Motor und die elektrischen Bauteile naß werden.

**4.3** Bei den angetriebenen Modellen:

- die korrekte Riemenspannung wird mit Hilfe der Mutter (1) erreicht, mit der das angegebene Maß (6 mm) eingestellt wird.
- der Regler (2) muss so eingestellt werden, dass das Seil (3) mit Hebel (4) in Ruhestellung noch etwas locker ist.

Im Zweifelsfalle und im Falle notwendiger Klärungen treten Sie mit dem Kundendienst oder Ihrem Verkäufer in Verbindung

## NL GEBRUIKSVOORSCHRIFTEN

### 1. EERST ALLE ONDERDELEN MONTEREN

**OPMERKING – De machine kan geleverd worden met enkele reeds gemonteerde elementen.**

**1.1** De deflector (1) monteren door het linkeruiteinde van de pin (2) eruit te laten komen en het in het gat van de linkersteun (3) van het chassis te steken. Breng het andere uiteinde van de pin op dezelfde hoogte als het gat van de rechtersteun (4) en met behulp van een schroevendraaier duwt u de pin in het gat totdat u bij de groef (5) kunt komen. De elastische ring (6) in de groef brengen en tenslotte de rechter- (7) en de linkerveer (8) zoals aangegeven vasthaken.

#### **1.2 Modellen met schakelaar en hendel:**

Verbreed beide uiteinden aan de bovenkant van het handvat (1), om de steel (2) met de haak van de kabel (3) in zijn zitting te brengen.

**1.3a** **Handvat type “A” zonder verstelling in de hoogte.** - De plastic afstandhouders (1 en 2) op de juiste manier op de zijsteunen van het chassis doen; het onderste gedeelte van de handgreep (3) monteren, door dit met behulp van de meegeleverde schroeven (4) zoals aangegeven vast te maken. Het bovenste gedeelte (5) met behulp van de meegeleverde schroeven (6) monteren. De kabelklemmen (7) vastmaken zoals aangegeven op de tekening. De juiste plaats van de kabelhaak (8) is de plaats die op de afbeelding is aangegeven.

**1.3b** **Handvat type “B” met verstelling in de hoogte.** - Het onderste gedeelte van de handgreep (1), die reeds gemonteerd is, weer in de werkstand zetten en met behulp van de onderste knoppen (2) vastzetten. Het bovenste gedeelte (3) van de handgreep met behulp van de meegeleverde schroeven (4) vastmaken. De kabelklemmen (5) zoals aangegeven aanbrengen. De juiste plaats van de kabelhaak (6) is de plaats die aangegeven is. Door de knoppen (2) los te draaien is het mogelijk om de handgreep op drie verschillende hoogtes te zetten.

**1.4a** **Als de machine van een harde zak** is voorzien dient u de beide gedeeltes (1) en (2) te monteren, waarbij u erop dient te letten dat de haakjes zo ver mogelijk in de daarvoor bestemde plaats geschoven moeten worden, totdat u klik hoort.

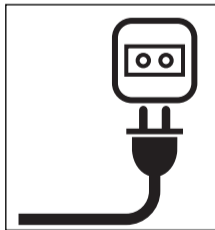
**1.4b** **Als de machine van een zak van zeildoek** is voorzien dient u het doek (11) in de zak (12) te doen en alle plastic profielen (13) met behulp van een schroevendraaier vast te maken, zoals blijkt uit de afbeelding.

### 2. BESCHRIJVING VAN DE BEDIENINGSKNOPPEN

**2.1** De motor wordt ingeschakeld door middel van een schakelaar die alleen op twee manieren in werking gesteld kan worden, om te vermijden dat de grasmaaimachine per ongeluk vanzelf ingeschakeld wordt. Om de motor in te schakelen dient u op de knop (2) te drukken en aan de hendel (1) te trekken. De motor slaat vanzelf af als u de hendel (1) los laat.

**2.2** Door middel van de speciale hendels (1) kan de maaihoogte afgesteld worden. Voor enkele modellen, verwijder de schijfbescherming (2) en schroef de pen (3) los met behulp van de meegeleverde sleutel (4); positioneer de wielen in het gat (5) dat overeenkomt met de gewenste snijhoogte en zet de pen (3) volledig aan met behulp van de sleutel (4). De hoogte moet voor de vier wielen gelijk zijn. U **MAG DIT ENKEL DOEN ALS HET MES STIL STAAT.**

**2.3** Bij de modellen met tractie kunt u de grasmaaimachine



#### **FR TONDEUSE - MANUEL D’UTILISATION**

**ATTENTION! - Avant d'utiliser la machine, lire attentivement le présent manuel.**

#### **EN LAWN MOWER - OPERATOR’S MANUAL**

**WARNING!**  
Read this manual carefully before using the machine.

#### **DE RASENMÄHER - GEBRAUCHSANWEISUNG**

**ACHTUNG! - Bevor man die Maschine verwendet lese man das vorliegende Handbuch sorgfältig durch.**

#### **IT RASAERBA - MANUALE DI ISTRUZIONI**

**ATTENZIONE:** prima di utilizzare la macchina, leggere attentamente il presente manuale.

#### **NL GAZONMAAIER - GEBRUIKERSHANDLEIDING**

**LEZ OP! - Vooraleer de machine te gebruiken, lees aandachtig deze handleiding.**



**GGP ITALY SPA**

Via del Lavoro, 6

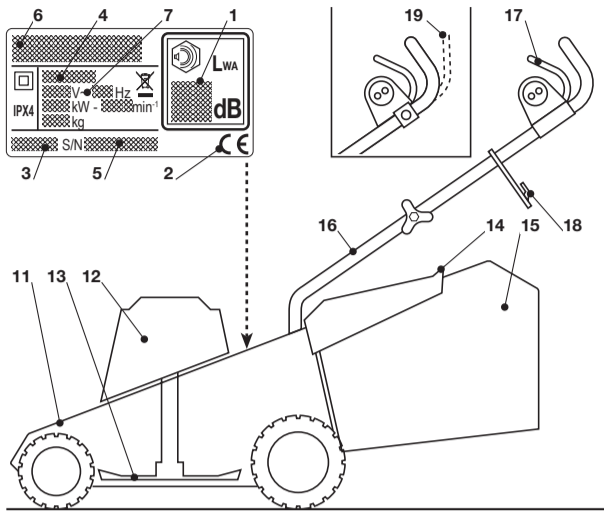
**I-31033 Castelfranco Veneto (TV) ITALY**



Realizzazione: EDIPROM - Bergamo

171503733/3

**ETIQUETTE D'IDENTIFICATION ET COMPOSANTS DE LA MACHINE**  
**IDENTIFICATION LABEL AND MACHINE COMPONENTS**  
**KENNUNGSSCHILD UND MASCHINENBAUTEILE**  
**ETICHETTA DI IDENTIFICAZIONE E COMPONENTI DELLA MACCHINA**  
**IDENTIFICATIELABEL EN ONDERDELEN VAN DE MACHINE**



- |  |  |   |
|--|--|---|
| <ol style="list-style-type: none"> <li>1. Schalleistungspegel gemäß Richtlinie 2000/14/CE</li> <li>2. Konformitätszeichen gemäß Richtlinie 98/37/EWG</li> <li>3. Herstellungsjahr</li> <li>4. Typ des Rasenmähers</li> <li>5. Kennnummer</li> <li>6. Name und Anschrift des Herstellers</li> <li>7. Spannung und Netzfrequenz</li> </ol> | <ol style="list-style-type: none"> <li>1. Livello potenza acustica secondo la direttiva 2000/14/CE</li> <li>2. Marchio di conformità secondo la direttiva 98/37/CEE</li> <li>3. Anno di fabbricazione</li> <li>4. Tipo di rasaerba</li> <li>5. Numero di matricola</li> <li>6. Nome e indirizzo del Costruttore</li> <li>7. Tensione e frequenza di alimentazione</li> </ol> | <ol style="list-style-type: none"> <li>1. Niveau van de geluidsstreke volgens de richtlijn 2000/14/CE</li> <li>2. EG-merkteken volgens richtlijn 98/37/EG</li> <li>3. Productiejaar</li> <li>4. Type grasmaaier</li> <li>5. Serienummer</li> <li>6. Naam en adres van de Fabrikant</li> <li>7. Voedingsspanning en –frequentie</li> </ol> |
|--|--|---|
- 
- |  |  |   |
|--|--|---|
| <ol style="list-style-type: none"> <li>11. Fahrgestell</li> <li>12. Motor</li> <li>13. Schneidwerkzeug (Messer)</li> <li>14. Prallblech</li> <li>15. Grasfangeinrichtung</li> <li>16. Griff</li> <li>17. Betätigung des Schalters</li> <li>18. Halter des elektrischen Kabels</li> <li>19. Kupplungshebel</li> </ol> | <ol style="list-style-type: none"> <li>11. Chassis</li> <li>12. Motore</li> <li>13. Coltello (Lama)</li> <li>14. Parasassi</li> <li>15. Sacco di raccolta</li> <li>16. Manico</li> <li>17. Comando interruttore</li> <li>18. Aggancio cavo elettrico</li> <li>19. Leva innesto trazione</li> </ol> | <ol style="list-style-type: none"> <li>11. Chassis</li> <li>12. Motor</li> <li>13. Mes (maaiblad)</li> <li>14. Deflector</li> <li>15. Opvangzak</li> <li>16. Manicop</li> <li>17. Bedieningsschakelaar</li> <li>18. Haak vor elektrische kabel</li> <li>19. Bedieningshendel tractie</li> </ol> |
|--|--|---|

Ne pas jeter les appareils électriques dans les ordures ménagères! Conformément à la directive européenne 2002/96/CE relative aux déchets d'équipements électriques ou électroniques (DEEE), et à sa transposition dans la législation nationale, les appareils électriques doivent être collectés à part et être soumis à un recyclage respectueux de l'environnement. Si l'on décharge les appareils électriques dans un dépotoir ou dans le terrain, les substances nocives peuvent atteindre la nappe d'eau souterraine et entrer dans la chaîne alimentaire, en nuisant à votre santé et à votre bien-être. Pour avoir des informations plus détaillées sur comment éliminer ce produit, contacter l'Organisme compétent pour l'élimination des déchets ménagers ou bien votre revendeur.

Do not dispose of electric equipment together with household waste material! In observance of European Directive 2002/96/EC on waste electrical and electronic equipment and its implementation in accordance with national law, electric equipment that have reached the end of their life must be collected separately and returned to an environmentally compatible recycling facility. If electrical appliances are disposed of in landfills or dumps, hazardous substances can leak into the groundwater and get into the foodchain, damaging your health and well-being. For further information on the disposal of this product, please contact your dealer or your nearest domestic waste collection service.

Werfen Sie Elektrowerkzeuge nicht in den Hausmüll! Gemäss Europäischer Richtlinie 2002/96/EG über Elektro- und Elektronik- Altgeräte und Umsetzung in nationales Recht müssen verbrauchte Elektrowerkzeuge getrennt gesammelt und einer umweltgerechten Wiederverwertung zugeführt werden. Werden die Geräte in einer Mülldeponie oder im Boden entsorgt, können die Schadstoffe das Grundwasser erreichen und in die Lebensmittelkette erlangen, und so unserer Gesundheit und unserem Wohlbefinden schaden. Wenden Sie sich für weitergehende Informationen zur Entsorgung dieses Produkts an die verantwortliche Einrichtung für die Entsorgung von Hausmüll, oder an Ihren Händler.

Non gettare le apparecchiature elettriche tra i rifiuti domestici. Secondo la Direttiva Europea 2002/96/CE sui rifiuti di apparecchiature elettriche ed elettroniche e la sua attuazione in conformità alle norme nazionali, le apparecchiature elettriche esauste devono essere raccolte separatamente, al fine di essere reimpiagate in modo eco-compatibile. Se le apparecchiature elettriche vengono smaltite in una discarica o nel terreno, le sostanze nocive possono raggiungere la falda acquifera ed entrare nella catena alimentare, danneggiando la vostra salute e benessere. Per informazioni più approfondite sullo smaltimento di questo prodotto, contattare l'Ente competente per lo smaltimento dei rifiuti domestici o il vostro Rivenditore.

Geef elektrisch gereedschap niet met het huisvuil mee! Volgens de Europese richtlijn 2002/96/EG inzake oude elektrische en elektronische apparaten en de toepassing daarvan binnen de nationale wetgeving, dient gebruikt elektrisch gereedschap gescheiden te worden ingezameld en te worden afgevoerd naar een recycle bedrijf dat voldoet aan de geldende milieu-eisen. Indien de elektrische apparatuur afgedankt wordt op een afvalpark of in de ondergrond, kunnen de schadelijke stoffen de waterlaag bereiken en in de voedingsketen terecht komen, met nadelige gevolgen voor uw gezondheid en welzijn. Voor meer informatie over de afhandeling van dit product, contacteer de instantie die bevoegd is voor de verwerking van het huishoudelijk afval of uw raadpleeg uw Verkoper.

- DESCRIPTIONS DES SYMBOLES QUI APPARAISSENT SUR LES COMMANDES (là où ils sont prévus)**  
**DESCRIPTION OF THE SYMBOLS SHOWN ON THE CONTROLS (where present)**  
**BESCHREIBUNG DER SYMBOLE AN DEN STEUERHEBELN (wo vorgesehen)**  
**DESCRIZIONE DEI SIMBOLI RIPORTATI SUI COMANDI (dove previsti)**  
**BESCHRIJVING VAN DE SYMBOLEN AANGEGEVEN OP DE BEDIENINGEN (indien voorzien)**

 <b>21.</b> Arrêt <b>22.</b> Marche <b>23.</b> Traction insérée	 <b>21.</b> Off <b>22.</b> On <b>23.</b> Transmission engaged	 <b>21.</b> Stop <b>22.</b> Ein <b>23.</b> Eingeschalteter Antrieb	 <b>21.</b> Arresto <b>22.</b> Marcia <b>23.</b> Trazione inserita	 <b>1.</b> Stilstand <b>22.</b> Versnelling <b>23.</b> Aandrijving ingeschakeld2
--	--	---	---	---

**PRESCRIPTIONS DE SECURITÉ** - Votre tondeuse doit être utilisée avec prudence. Dans ce but, des pictogrammes destinés à vous rappeler les principales précautions d'utilisation ont été placés sur la machine. Leur signification est donnée ci-dessous. Nous vous recommandons également de lire attentivement les consignes de sécurité données au chapitre correspondant du présent manuel.

**SAFETY REQUIREMENTS** - Your lawnmower should be used with due care and attention. Symbols have therefore been placed on various parts of the machine to remind you of the main precautions to be taken. Their full meanings are explained later on. You are also asked to carefully read the safety regulations in the applicable chapter of this handbook.

**SICHERHEITSVORSCHRIFTEN** - Bitte seien Sie bei der Benutzung Ihres Rasenmähers vorsichtig. Aus diesem Grund haben wir am Gerät Symbole angebracht, die Sie auf die wichtigsten Vorsichtsmaßnahmen hinweisen. Die Bedeutung der Symbole ist nachstehend erklärt. Wir weisen auch noch einmal ausdrücklich auf die Sicherheitsanweisungen hin, die Sie in dem entsprechenden Kapitel der Bedienungsanleitung finden.

**PRESCRIZIONI DI SICUREZZA** - Il vostro rasaerba deve essere utilizzato con prudenza. A tale scopo, sulla macchina sono stati posti dei pittogrammi, destinati a ricordarvi le principali precauzioni d'uso. Il loro significato è spiegato qui di seguito. Vi raccomandiamo inoltre di leggere attentamente le norme di sicurezza riportate nell'apposito capitolo del presente libretto.

**VEILIGHEIDSVORSCHRIFTEN** - Gebruik uw grasmaaier met de nodige voorzichtigheid. Om u tot voorzichtigheid te manen is uw maaier voorzien van een reeks van pictogrammen die wijzen op de belangrijkste gebruiksvorschriften. Hun betekenis is hieronder weergegeven. Wij raden u met klem aan om ook de veiligheidsvoorschriften in het volgende hoofdstuk van deze handleiding door te lezen.

**Attention:** Lire le manuel d'utilisateur avant d'utiliser la tondeuse.  
**Important:** Read the instruction handbook before using the machine.  
**Achtung:** Vor dem Gebrauch des Rasenmähers lesen Sie die Gebrauchsanweisungen.  
**Attenzione:** Leggere il libretto di istruzioni prima di usare la macchina.  
**Waarschuwing:** Lees de gebruiksaanwijzingen vóórdat u deze maaier gebruikt.

**Risque de projection.** Tenir les tierces personnes en dehors de la zone d'utilisation.  
**Danger of thrown objects.** Keep other people at a safe distance whilst working.  
**Auswurfisiko.** Während des Gebrauchs, halten Sie Dritte von der Arbeitszone entfernt.  
**Rischio di espulsione.** Tenere le persone al di fuori dell'area di lavoro, durante l'uso.  
**Gevaar voor wegschietende voorwerpen.** Houd andere personen uit de buurt tijdens het gebruik van deze maaier

**Attention:** maintenir le câble d'alimentation éloigné de la lame.  
**Important:** keep the power supply cable away from the blade.  
**Achtung:** Anschlusskabel von den Schneidwerkzeugen fernhalten.  
**Attenzione:** tenere il cavo di alimentazione lontano dalla lama.  
**Waarschuwing:** houd de voedingskabel uit de buurt van het maaiblad.

**Attention aux lames coupantes:** Ôter la fiche de l'alimentation avant de procéder à l'entretien, et si le câble est endommagé.  
**Beware of sharp blades:** Remove plug from mains before maintenance or if cord is damaged.  
**Achten Sie auf die scharfen Messer:** Den Netzstecker ausziehen bevor man mit der Wartung beginnt oder wenn das Kabel beschädigt ist.  
**Attenzione alle lame taglienti:** Togliere la spina dall'alimentazione prima di procedere alla manutenzione o se il cavo è danneggiato.  
**Opgelet voor op de scherpe messen:** haal de stekker uit het stopcontact vóór elke onderhoudsbeurt en indien de voedingskabel beschadigd werd.

**FR CONSIGNS DE SÉCURITÉ**  
**À OBSERVER AVEC SOIN**

**A) FORMATION**

- 1) Lire attentivement les instructions du présent manuel. Se familiariser avec l'utilisation correcte et les commandes avant d'utiliser la tondeuse. Savoir arrêter le moteur rapidement.
- 2) N'utiliser la tondeuse que pour le but auquel elle est destinée, c'est-à-dire pour couper l'herbe et la recueillir. Toute autre utilisation peut s'avérer dangereuse et causer des dommages aux personnes et/ou aux choses.
- 3) Ne jamais permettre d'utiliser la tondeuse à des enfants ou des personnes non familières avec les instructions. La réglementation locale peut fixer un âge limite pour l'utilisateur.
- 4) Ne pas utiliser la tondeuse lorsque:
  - des personnes, particulièrement des enfants, ou des animaux se trouvent à proximité.
  - l'utilisateur a absorbé des médicaments ou substances, réputés comme pouvant nuire à sa capacité de réflexion et de vigilance.
- 5) Garder à l'esprit que l'opérateur ou l'utilisateur est responsable des accidents ou des risques encourus par les tierces personnes ou par leurs biens.

**B) PRÉPARATION**

- 1) Toujours porter des chaussures résistantes et des pantalons longs pendant la tonte. Ne pas utiliser le matériel lorsque l'on est pieds nus ou en sandales.
- 2) Inspecter minutieusement toute la zone à tondre et éliminer tout objet étranger qui pourrait être projeté par la machine ou endommager l'ensemble de coupe et le moteur (pierres, morceaux de bois, fils de fer, os, etc.).
- 3) Avant l'utilisation, toujours procéder à une vérification générale et en particulier de l'aspect des lames, des vis de fixation et de l'ensemble de coupe pour s'assurer qu'ils ne sont ni usés ni endommagés. Remplacer les lames et les vis endommagées ou usées par lots complets pour préserver le bon équilibre.
- 4) Avant de commencer le travail, monter les protections (sac de ramassage et déflecteur).
- 5) ATTENTION: DANGER! Humidité et électricité ne sont pas compatibles:
  - la manipulation et le branchement de câbles électriques doivent être effectués dans des conditions sèches;
  - ne jamais mettre en contact une prise de courant ou un conducteur avec une zone mouillée (flaque d'eau, herbe humide);
  - les raccordements de câbles électriques aux prises de branchement doivent être étanches. Utiliser des rallonges à prises intégrées étanches homologuées disponibles dans le commerce.
  - Alimenter l'appareil avec un différentiel (RCD – Residual Current Device) ayant un courant de déclenchement qui ne dépasse pas 30 mA.
- 6) Les câbles d'alimentation devront être d'une qualité non inférieure au type H05RN-F ou bien H05VV-F, avec une section minimale de 1,5 mm<sup>2</sup> et une longueur maximale conseillée de 25 m.
- 7) Attacher le câble sur le clip de maintien avant de brancher la machine.
- 8) Le raccordement permanent de tout appareil électrique aux circuits électriques d'un bâtiment doit être effectué par un électricien qualifié, conformément aux normes d'électricité en vigueur. Un raccordement incorrect peut être à l'origine de blessures graves, voire entraîner la mort.

**C) UTILISATION**

- 1) Tondre uniquement à la lumière du jour ou dans une lumière artificielle de bonne qualité.
- 2) Éviter de tondre de l'herbe mouillée ou sous la pluie.
- 3) Ne jamais tondre par-dessus le câble d'alimentation. Ce câble doit toujours se trouver derrière la tondeuse, sur la zone déjà tondue. Utiliser l'accrochage du câble dont l'emploi est expliqué dans ce manuel pour éviter le branchement inattendu du câble, assurer son guidage correct et éviter les contraintes sur la prise de branchement.
- 4) Ne jamais tirer la tondeuse par son câble d'alimentation ou tirer sur celui-ci pour le débrancher. Ne pas exposer le câble à la chaleur, le laisser au contact d'huiles, de solvants ou d'objets tranchants.
- 5) Assurer ses pas dans les pentes.
- 6) Marcher, ne jamais courir. Ne pas se faire tirer par la tondeuse.
- 7) Tondre les pentes dans le sens transversal, jamais en montant ou en descendant.
- 8) Être particulièrement prudent lors des changements de direction sur les terrains en pente.

**IT NORME DI SICUREZZA**  
**DA OSSERVARE SCRUPolosAMENTE**

**A) ADDESTRAMENTO**

- 1) Leggere attentamente le istruzioni. Prendere familiarità con i comandi e con un uso appropriato del rasaerba. Imparare ad arrestare rapidamente il motore.
- 2) Utilizzare il rasaerba esclusivamente per lo scopo al quale è destinato, cioè il taglio e la raccolta dell'erba. Qualsiasi altro impiego può rivelarsi pericoloso e causare danni a persone e/o cose.
- 3) Non permettere mai che il rasaerba venga utilizzato da bambini o da persone che non abbiano la necessaria dimestichezza con le istruzioni. Le leggi locali possono fissare un'età minima per l'utilizzatore..
- 4) Non utilizzare mai il rasaerba:
  - con persone, in particolare bambini, o animali nelle vicinanze;
  - se l'utilizzatore ha assunto farmaci o sostanze ritenute nocive alle sue capacità di riflessi e attenzione.
- 5) Ricordare che l'operatore o l'utilizzatore è responsabile di incidenti e imprevisti che si possono verificare ad altre persone o alle loro proprietà.

**B) OPERAZIONI PRELIMINARI**

- 1) Durante il taglio, indossare sempre calzature solide e pantaloni lunghi. Non azionare il rasaerba a piedi scalzi o con sandali aperti.
- 2) Ispezionare a fondo tutta l'area di lavoro e togliere tutto ciò che potrebbe venire espulso dalla macchina o danneggiare il gruppo di taglio e il motore (sassi, rami, fili di ferro, ossi, ecc.).
- 3) Prima dell'uso, procedere ad una verifica generale ed in particolare dell'aspetto delle lame, e controllare che le viti e il gruppo di taglio non siano usurati o danneggiati. Sostituire in blocco le lame e le viti danneggiate o usurate per mantenere l'equilibratura.
- 4) Prima di iniziare il lavoro, montare le protezioni all'uscita (sacco o parasassi).
- 5) ATTENZIONE: PERICOLO! Umidità ed elettricità non sono compatibili:
  - la manipolazione ed il collegamento dei cavi elettrici devono essere effettuati all'asciutto;
  - non mettere mai in contatto una presa elettrica o un cavo con una zona bagnata (pozzanghera o erba umida);
  - i collegamenti fra i cavi e le prese devono essere di tipo stagno. Utilizzare prolungahe con prese integrali stagne e omologate, reperibili in commercio.
  - alimentare l'apparecchio attraverso un differenziale (RCD – Residual Current Device) con una corrente di sgancio non superiore a 30 mA.
- 6) I cavi di alimentazione dovranno essere di qualità non inferiore al tipo H05RN-F o H05VV-F con una sezione minima di 1,5 mm<sup>2</sup> ed una lunghezza massima consigliata di 25 m.
- 7) Agganciare il cavo al fermacavo, prima di avviare la macchina.
- 8) Il collegamento permanente di qualunque apparato elettrico alla rete elettrica dell'edificio deve essere realizzato da un elettricista qualificato, conformemente alle normative in vigore. Un collegamento non corretto può provocare seri danni personali, incluso la morte.

**C) DURANTE L'UTILIZZO**

- 1) Lavorare solamente alla luce del giorno o con buona luce artificiale.
- 2) Evitare di lavorare nell'erba bagnata o sotto la pioggia.
- 3) Non passare mai con il rasaerba sopra il cavo elettrico. Durante il taglio, bisogna sempre trascinare il cavo dietro il rasaerba e sempre dalla parte dell'erba già tagliata. Utilizzare il gancio fermacavo come indicato nel presente libretto, per evitare che il cavo si stacchi accidentalmente, assicurando nel contempo il corretto inserimento senza forzature nella presa.
- 4) Non tirare mai il rasaerba dal cavo di alimentazione o tirare il cavo per estrarre la spina. Non esporre il cavo a fonti di calore o lasciarlo a contatto di olio, solventi o oggetti taglienti.
- 5) Accertarsi sempre del proprio punto d'appoggio sui terreni in pendenza.
- 6) Non correre mai, ma camminare; evitare di farsi tirare dal rasaerba.
- 7) Tagliare nel senso trasversale al pendio e mai su e giù.

- 9) Ne pas couper l'herbe sur des pentes excessivement raides.
- 10) Faire particulièrement attention lorsque la machine doit être tirée vers soi.
- 11) Arrêter la lame si la tondeuse doit être inclinée pour le transport, lorsque on traverse des zones sans herbe et lors des déplacements entre les surfaces à tondre.
- 12) Ne jamais utiliser la tondeuse si ses protecteurs sont endommagés, ou en l'absence de dispositifs de sécurité comme le déflecteur ou le bac de ramassage.
- 13) Pour les modèles autopropulsés, désengager l'embrayage d'avancement avant de démarrer le moteur.
- 14) Démarrer le moteur avec précaution, en respectant les consignes d'utilisation et en tenant les pieds éloignés de la lame.
- 15) Ne pas incliner la tondeuse quand on allume le moteur, à moins que ce ne soit nécessaire pour la mise en marche. Dans ce cas ne pas incliner de plus que ce qui est absolument nécessaire, et ne soulever que la partie qui est la plus loin de l'opérateur. Avant de rabaisser la tondeuse vérifier toujours que les deux mains sont bien en position de fonctionnement.
- 16) Tenir les mains et les pieds éloignés des pièces tournantes. Toujours se tenir à l'écart de la goulotte d'éjection.
- 17) Ne jamais soulever ou transporter une tondeuse dont le moteur est en fonctionnement.
- 18) Arrêter le moteur et débrancher le câble d'alimentation dans les cas suivants:
  - avant toute intervention sous le carter de coupe ou dans le tunnel d'éjection. Avant toute opération de nettoyage, de vérification ou de réparation de la tondeuse;
  - avant toute opération de nettoyage, de vérification ou de réparation de la tondeuse;
  - après avoir heurté un objet étranger. Inspecter la tondeuse pour vérifier si elle est endommagée. Effectuer les réparations nécessaires avant toute nouvelle utilisation de la machine;
  - si la tondeuse commence à vibrer de manière anormale, rechercher immédiatement la cause des vibrations et y remédier;
  - toutes les fois où la tondeuse doit être laissée sans surveillance;
  - lors du transport de la machine.
- 19) Arrêter le moteur dans les cas suivants:
  - lors de la pose et la dépose du sac de ramassage.
  - avant de régler la hauteur de coupe.
- 20) Pendant le travail, conserver la distance de sécurité par rapport à la lame, donnée par la longueur du guidon.

**D) MAINTENANCE ET STOCKAGE**

- 1) Maintenir tous les écrous et vis serrés afin d'assurer des conditions d'utilisation sûres. Un entretien régulier est essentiel pour la sécurité et le maintien du niveau de performances.
- 2) Pour réduire les risques d'incendie, débarasser la tondeuse, en particulier le moteur, des feuilles, brins d'herbe et des excès de graisse. Ne pas laisser de conteneurs de débris végétaux dans ou à proximité d'un local.
- 3) Vérifier fréquemment que le déflecteur et le sac de ramassage ne présentent aucune trace d'usure ou de détérioration.
- 4) Vérifier périodiquement les câbles d'alimentation et les remplacer s'ils sont détériorés ou que leur isolation est défectueuse. Ne jamais toucher un câble électrique mal isolé s'il est sous tension. Le débrancher avant toute manipulation.
- 5) Porter des gants épais pour le démontage et le remontage de la lame de coupe.
- 6) Veiller au maintien de l'équilibrage de la lame lors de son affûtage. Toutes les opérations concernant la lame (démontage, aiguisage, équilibrage, remontage et/ou remplacement) sont des travaux compliqués qui requièrent une compétence spécifique ainsi que l'utilisation d'outillages spéciaux; pour des raisons de sécurité, ils doivent donc toujours être exécutés dans un centre spécialisé.
- 7) Ne pas utiliser la machine avec des pièces ou le câble endommagés ou usés pour des raisons de sécurité. Les pièces doivent être remplacées et non pas réparées. Utiliser des pièces d'origine. (Les lames doivent toujours porter la marque  $\Delta$ ). Des pièces de qualité non équivalente peuvent endommager la machine et nuire à votre sécurité.

**E) TRANSPORT ET DÉPLACEMENT**

- 1) Chaque fois qu'il est nécessaire de déplacer la machine, de la soulever, de la transporter ou de l'incliner il faut:
  - porter des gants de travail résistants;
  - prendre la machine en plusieurs points offrant une prise sûre, tout en tenant compte de son poids et de la répartition du poids.
  - employer un nombre de personnes adapté au poids de la machine et aux caractéristiques du moyen de transport ou de l'endroit où la machine doit être placée ou prélevée.

- 8) Prestare la massima attenzione nel cambio di direzione sui pendii.
- 9) Non tagliare su pendii eccessivamente ripidi.
- 10) Prestare estrema attenzione quando tirate il rasaerba verso di voi.
- 11) Fermare la lama se il rasaerba deve essere inclinato per il trasporto, nell'attraversare superfici non erbose, e quando il rasaerba viene trasportato da o verso l'area che deve essere tagliata.
- 12) Non azionare mai il rasaerba se i ripari sono danneggiati, oppure senza il sacco raccoglierba o il parasassi.
- 13) Nei modelli con trazione, disinnestare l'innesto della trasmissione alle ruote, prima di avviare il motore.
- 14) Avviare il motore con cautela secondo le istruzioni e tenendo i piedi ben distanti dalla lama.
- 15) Non inclinare il rasaerba quando si accende il motore, a meno che questo sia necessario per l'avvio. In questo caso, non inclinarlo più di quanto sia assolutamente necessario e sollevare solo la parte lontana dall'operatore. Assicurarsi sempre che entrambe le mani siano in posizione di funzionamento prima di riabbassare il rasaerba.
- 16) Non avvicinare mani e piedi accanto o sotto le parti rotanti. State sempre lontani dall'apertura di scarico.
- 17) Non sollevare o trasportare il rasaerba quando il motore è in funzione.
- 18) Fermare il motore e staccare il cavo di alimentazione:
  - prima di qualsiasi intervento sotto il piatto di taglio o prima di disinnestare il convogliatore di scarico;
  - prima di controllare, pulire o lavorare sul rasaerba;
  - dopo aver colpito un corpo estraneo. Verificare eventuali danni sul rasaerba ed effettuare le necessarie riparazioni prima di usare nuovamente la macchina;
  - se il rasaerba comincia a vibrare in modo anormale ricercare immediatamente la causa delle vibrazioni e porvi rimedio;
  - ogni qualvolta si lasci il rasaerba incustodito.
  - durante il trasporto della macchina
- 19) Fermare il motore:
  - ogni volta che si toglie o si rimonta il sacco raccoglierba;
  - prima di regolare l'altezza di taglio.
- 20) Durante il lavoro, mantenere sempre la distanza di sicurezza dalla lama rotante, data dalla lunghezza del manico.

**D) MANUTENZIONE E MAGAZZINAGGIO**

- 1) Mantenere serrati dadi e viti, per essere certi che la macchina sia sempre in condizioni sicure di funzionamento. Una manutenzione regolare è essenziale per la sicurezza e per mantenere il livello delle prestazioni.
- 2) Per ridurre il rischio d'incendio, liberare il rasaerba, e in particolare il motore, da residui d'erba, foglie o grasso eccessivo. Non lasciare contenitori con l'erba tagliata all'interno di un locale.
- 3) Controllare di frequente il parasassi e il sacco raccoglierba, per verificarne l'usura o il deterioramento.
- 4) Verificare periodicamente lo stato dei cavi elettrici e sostituirli qualora siano deteriorati o il loro isolamento risulti danneggiato. Non toccare mai un cavo elettrico sotto tensione se è male isolato. Staccarlo dalla presa prima di ogni intervento.
- 5) Indossare guanti da lavoro per lo smontaggio e rimontaggio della lama.
- 6) Curare l'equilibratura della lama, quando viene affilata. Tutte le operazioni riguardanti la lama (smontaggio, affilatura, equilibratura, rimontaggio e/o sostituzione) sono lavori impegnativi che richiedono una specifica competenza oltre all'impiego di apposite attrezzature; per ragioni di sicurezza, occorre pertanto che siano sempre eseguiti presso un centro specializzato.
- 7) Non usare mai la macchina con alcune parti o con il cavo usurati o danneggiati, per motivi di sicurezza. I pezzi devono essere sostituiti e mai riparati. Usare ricambi originali (le lame dovranno sempre essere marcate  $\Delta$ ). I pezzi di qualità non equivalente possono danneggiare la macchina e nuocere alla vostra sicurezza.

**E) TRASPORTO E MOVIMENTAZIONE**

- 1) Ogni volta che è necessario movimentare, sollevare, trasportare o inclinare la macchina occorre:
  - indossare robusti guanti da lavoro;
  - afferrare la macchina in punti che offrono una presa sicura, tenendo conto del peso e della sua ripartizione;
  - impiegare un numero di persone adeguato al peso della macchina e alle caratteristiche del mezzo di trasporto o del posto nel quale deve essere collocata o prelevata.

## EN SAFETY REGULATIONS TO BE FOLLOWED CAREFULLY

### A) TRAINING

- 1) Read the instructions carefully. Get familiar with the controls and the proper use of the equipment. Learn how to stop the engine quickly.
- 2) Only use the lawnmower for the purpose for which it was designed, i.e. for cutting and collecting grass. Any other use can be hazardous, causing injury or damage to people and/or property.
- 3) Never allow children or people unfamiliar with these instructions to use the lawnmower. Local regulations may restrict the age of the operator.
- 4) Never use the lawnmower:
  - When people, especially children, or pets are nearby;
  - If the operator has taken medicine or substances that can affect his ability to react and concentrate.
- 5) Remember that the operator or user is responsible for accidents or hazards occurring to other people or their property.

### B) PREPARATION

- 1) While mowing, always wear sturdy footwear and long trousers. Do not operate the equipment when barefoot or wearing open sandals.
- 2) Thoroughly inspect the area where the equipment is to be used and remove all objects which may be thrown by the machine or damage the cutter assembly and the engine (stones, sticks, metal wire, bones, etc.).
- 3) Before use, always inspect the machine, especially the condition of the blades, and check that the screws and cutting assembly are not worn or damaged. Replace worn or damaged blades and screws in sets to preserve balance.
- 4) Before mowing, attach the discharge opening guards (grass-catcher or stone-guard).
- 5) WARNING: DANGER! Damp and electricity do not go together:
  - cables must be handled and wired when dry
  - never allow contact between an electric socket or cable with a wet area (puddles or damp grass);
  - connections between cables and sockets must be of the waterproof type. Only use extension cables with moulded-on waterproof or approved sockets available commercially.
  - power the machine using a residual current device (RCD Residual Current Device) with max. 30 mA tripping current.
- 6) The power supply cables must not be of lower quality than the H05RN-F or H05VV-F type with minimum cross-section size of 1.5 mm<sup>2</sup> and max. 25 m long.
- 7) Attach the cable onto the cable clamp before starting the machine.
- 8) The permanent wiring of any electrical device to the mains must be carried out by a qualified electrician, in accordance with electrical regulations in force. Incorrect wiring may cause severe injury or death.

### C) OPERATION

- 1) Mow only in daylight or good artificial light.
- 2) Avoid operating the equipment on wet grass or in the rain.
- 3) Never go over the electric cable with the lawnmower. While cutting, the cable should always be pulled behind the lawnmower and always from the area of grass already cut. Use the cable clamp as described in this manual to prevent the cable from disconnecting by accident. Ensure that it is properly inserted without forcing into the power socket.
- 4) Never pull the lawnmower by its power cable or pull the cable to remove the plug. Do not expose the cable to sources of heat or let it come in contact with oil, solvents or sharp objects.
- 5) Always be sure of your footing on slopes.
- 6) Walk, never run and do not allow yourself to be pulled along by the lawnmower.
- 7) Mow across the face of slopes, never up and down.
- 8) Exercise extreme caution when changing direction on slopes.

## NL VEILIGHEIDSVORSCHRIFTEN VOOR HET GEBRUIK AANDACHTIG DOORLEZEN

### A) VOORBEREIDING

- 1) Lees de gebruiksaanwijzing aandachtig door. Zorg dat u vertrouwd raakt met de bedieningsknoppen en u in staat bent de grasmaaier op de juiste wijze te gebruiken. Leer hoe u de motor snel kunt uitschakelen.
- 2) Gebruik de grasmaaier uitsluitend voor het doel waarvoor hij is bestemd, dat wil zeggen voor het maaien en het opvangen van gras. Ieder doel waarvoor de grasmaaier wordt gebruikt en dat niet in de gebruiksaanwijzingen wordt vermeld, kan gevaarlijk zijn en schade toebrengen aan personen en/of voorwerpen.
- 3) Laat kinderen of personen die deze gebruiksaanwijzing niet gelezen hebben de grasmaaier niet gebruiken. De leeftijd van de gebruiker kan landelijk gereguleerd zijn.
- 4) Gebruik de grasmaaier in geen geval:
  - als er personen, met name kinderen of dieren in de buurt zijn;
  - als u onder invloed van medicijnen of alcohol e.d. bent omdat deze uw reactievermogen kunnen verminderen.
- 5) Denk eraan dat de gebruiker van de grasmaaier aansprakelijk is voor ongevallen en onvoorziene gebeurtenissen die personen of hun eigendommen kunnen overkomen.

### B) VOOR HET GEBRUIK

- 1) Tijdens het maaien dient u altijd stevige schoenen en een lange broek te dragen. Gebruik de grasmaaier niet met blote voeten of met open sandalen.
- 2) Controleer het gehele terrein dat u wilt maaien grondig en verwijder alles wat door de machine kan worden uitgestoten of de snijgroep en de motor zou kunnen beschadigen (zoals stenen, takken, ijzerdraad, botten e.d.).
- 3) Vóór het gebruik dient u de grasmachine helemaal even te controleren, met name de toestand van de messen en de staat en slijtage van de schroeven en messen of het messysteem niet versleten of beschadigd zijn. De beschadigde of versleten messen en schroeven dienen in één geheel vervangen te worden om de balans in stand te houden.
- 4) Vóórdat u begint te maaien dient u de beveiligingen te monteren (zak of deflector).
- 5) OPGELET: GEVAAR! Zorg dat vocht en stroom niet met elkaar in aanraking komen:
  - u dient de elektrische snoeren met droge handen vast te pakken en aan te sluiten;
  - leg een elektrische stekker of een elektrisch snoer nooit op een natte plek (in een plas water of op nat gras);
  - de elektrische snoeren en de stekkers moeten waterdicht zijn. Gebruik enkel verlengsnoeren waarvan de stekker volkomen waterdicht en goedgekeurd is, die normaal in de handel verkrijgbaar zijn.
  - Het apparaat wordt gevoed met een differentiaalschakelaar (RCD – Residual Current Device) met een ontzekeringsstroom van max. 30 mA.
  - 6) De voedingskabels mogen niet van inferieure kwaliteit zijn, d.w.z. niet minder dan het type H05RN-F of H05VV-F, met een minimale doorsnede van 1,5 mm<sup>2</sup> en een maximaal aangewezen lengte van 25 m.
  - 7) Vóórdat u de machine aanzet dient u de kabel aan de haak te koppelen.
  - 8) De permanente aansluiting van een elektrisch apparaat op het elektriciteitsnet in het gebouw dient door een vakbekwaam electricien gedaan worden, die daarbij de van toepassing zijnde veiligheidsvoorschriften dient na te leven. Indien het apparaat niet goed aangesloten wordt kan dit ernstige letsels veroorzaken en zelfs de dood tot gevolg hebben.

### C) TIJDENS HET GEBRUIK

- 1) Werk alleen bij daglicht of bij goed kunstlicht.
- 2) Het gras niet maaien als het gras nat is of als het regent.
- 3) Met de grasmaaier nooit over het elektrische snoer heen rijden. Tijdens het maaien dient u er altijd voor te zorgen dat het snoer achter de grasmaaier sleept en steeds aan de kant waar het gras reeds gemaaid is. De haak vor de kabel gebruiken zoals aangegeven in bijgaande gebruiksaanwijzing om te vermijden dat het snoer per ongeluk losschiet. Eveneens controleren of de trektoelastiging goed gemonteerd is zonder het stopcontact te forceren.
- 4) De grasmaaier nooit verplaatsen door aan het elektrische snoer te trekken en nooit aan het snoer trekken om het snoer uit het stopcontact te halen. Het snoer niet in aanraking met warmtebronnen, olie, oplosmiddelen of scherpe voorwerpen brengen.
- 5) Controleer op een gloeiend terrein altijd of u voldoende steunpunten hebt.
- 6) Ren in geen geval, maar loop gewoon; laat u niet voorttrekken door de grasmaaier;
- 7) Maai een helling altijd in de dwarsrichting en nooit van boven naar bene-

- 9) Do not mow on slopes that are too steep.
- 10) Exercise extreme caution when pulling the lawnmower towards you.
- 11) Stop the blade if the lawnmower has to be tilted for transportation when crossing surfaces other than grass, and when transporting the lawnmower to and from the area to be mowed.
- 12) Never operate the lawnmower with defective guards, or without safety devices, such as the stone-guard and/or grass-catchers, in place.
- 13) On power-driven models, disengage the drive clutch before starting the engine.
- 14) Start the engine carefully, following the instructions and keeping feet well away from the blade.
- 15) Do not tilt the lawnmower when switching on the engine unless it is strictly necessary for start-up. In this case, do not tilt it more than is strictly necessary and only lift the part furthest away from the operator. Check that both hands are positioned correctly before lowering the lawnmower.
- 16) Do not put hands or feet near or under rotating parts. Keep clear of the discharge opening at all times.
- 17) Never pick up or carry a lawnmower while the engine is running.
- 18) Stop the engine and disconnect the power supply cable:
  - before carrying out any work underneath the cutting deck or before unclogging the chute;
  - before checking, cleaning or working on lawnmower;
  - after striking a foreign object. Inspect the lawnmower for damage and make repairs before restarting and operating the lawnmower;
  - if the lawnmower starts to vibrate abnormally, find and remove the cause of the vibration immediately;
  - whenever you leave the lawnmower unattended.
  - when transporting the equipment.
- 19) Stop the engine:
  - every time you remove or replace the grass-catcher.
  - before adjusting the grass cutting height.
- 20) When mowing, always keep to a safe distance from the rotating blade. This distance is the length of the handle.

### D) MAINTENANCE AND STORAGE

- 1) Keep all nuts, bolts and screws tight to be sure the equipment is in safe working condition. Regular maintenance is essential for safety and performance.
- 2) To reduce the fire hazard, keep the lawnmower, especially the engine, free of grass, leaves, or excessive grease. Do not leave containers with grass cuttings in rooms.
- 3) Check the stone-guard and grass-catcher frequently for wear and deterioration.
- 4) Periodically check the electric cables and replace them if they are damaged or if the insulation has been damaged. Never touch a badly insulated cable if it still connected to the power supply. Remove the cable from the socket before taking any action.
- 5) Wear strong work gloves when removing and reassembling the blade.
- 6) Keep the blade balanced during sharpening. All operations on the blade (dismantling, sharpening, balancing, remounting and/or replacing) require a certain familiarity and special tools. For safety reasons, these jobs are best carried out at a specialized centre.
- 7) For reasons of safety, do not use the equipment with worn cables or damaged parts. Parts are to be replaced and not repaired. Use genuine spare parts (blades should always bear the symbol ▲). Parts that are not of the same quality can damage the equipment and be dangerous for your safety.

### E) TRANSPORTATION AND HANDLING

- 1) Whenever the machine is to be handled, raised, transported or tilted you must:
  - wear strong working gloves;
  - grasp the machine at the points that offer a safe grip, taking account of the weight and its distribution.
  - use an appropriate number of people for the weight of the machine and the characteristics of the vehicle or the place where it has to be placed or collected.

- den.
- 8) Pas goed op als u op een helling van richting verandert;
- 9) Niet maaien op bijzonder steile hellingen.
- 10) Pas goed op als u de grasmaaier naar u toe haalt;
- 11) Als de grasmaaier om vervoersredenen schuin gehouden moet worden, of als u de grasmaaier over een terrein verplaatst waar geen gras ligt, of als de grasmaaier van of naar het te maaien terrein verplaatst dient u het mes vast te zetten.
- 12) Gebruik de grasmaaier nooit om gras te maaien als de beveiligingen beschadigd zijn, of zonder de grasopvangbak of deflector.
- 13) Bij de modellen met voorttrekking, dient u vóórdat u de motor start de wielaandrijving uit te schakelen.
- 14) Start de motor voorzichtig volgens de aanwijzingen en houd uw voeten uit de buurt van het mes.
- 15) De grasmaaier niet overhellen om de motor aan te zetten, tenzij dit niet anders kan. In dergelijk geval wordt alleen het deel opgetild dat zich het verst van de gebruiker bevindt. Zorg ervoor dat beide handen zich in de werkingspositie bevinden, alvorens de grasmaaier te laten zakken.
- 16) Kom niet met uw handen of voeten in de buurt van of onder de draaiende gedeelten. Blijf altijd uit de buurt van de uitwerpopening.
- 17) Til de grasmaaier niet op of vervoer de grasmaaier niet terwijl de motor draait.
- 18) De motor afzetten en het elektrisch snoer loskoppelen:
  - vóórdat u enige werkzaamheden onder het maaidেক uitvoert of vóórdat u het uitwerpkanaal leegt;
  - vóórdat u de grasmaaier controleert, schoonmaakt of ermee werkt;
  - nadat u op een vreemd voorwerp gestoten bent, controleer of de grasmaaier beschadigd is en voer de nodige reparaties uit vóórdat u de maaiër opnieuw gebruikt;
  - als de grasmaaier op ongebruikelijke manier begint te trillen, probeert u onmiddellijk de oorzaak van het trillen te achterhalen en te verhelpen.
  - iedere keer als u de grasmaaier onbeheerd achterlaat;
  - tijdens het verplaatsen van de grasmaaier.
- 19) Schakel de motor uit:
  - iedere keer als u de grasopvangbak verwijdert of opnieuw aanbrengt;
  - vóórdat u de maaïhoogte afstelt.
- 20) Tijdens het maaien dient u altijd een veiligheidsafstand van het roterende mes in acht te nemen, afhankelijk van de lengte van de handgreep.

### D) ONDERHOUD EN OPSLAG

- 1) Laat de bouten en de schroeven vastgedraaid zitten om er zeker van te zijn dat de machine altijd op een veilige manier gebruiksklaar is. Als u regelmatig onderhoud aan de grasmaaier pleegt zal de werking van de maaiër veilig blijven en zal het prestatieniveau bewaard blijven.
- 2) Om het gevaar van brand tot een minimum te beperken, dient u restanten gras, bladeren of te veel vet van de grasmaaier en met name de motor, te verwijderen. Geen bakken met gemaaid gras in een afgesloten ruimte laten staan.
- 3) Controleer de deflector en de opvangbak regelmatig op slijtage en beschadigingen.
- 4) De elektrische snoeren regelmatig controleren en als de snoeren niet meer in goede staat verkeren of als de isolatie beschadigd is dient u de snoeren te vervangen. Pak een elektrisch snoer dat onder stroom staat nooit vast als het snoer niet goed geïsoleerd is. Het snoer eerst uit het stopcontact halen vóórdat u welke handeling dan ook wilt verrichten.
- 5) Trek werkhandschoenen aan als u het mes demonteert en opnieuw monteert.
- 6) Zorg dat het maaidек opnieuw in balans wordt gebracht nadat het mes geslepen is. Alle handelingen aan het maaidек (demontage, slijpen, in balans brengen, hermontage en/of vervanging) vergen een welbepaalde vaardigheid en het gebruik van speciaal gereedschap; uit veiligheidsoverwegingen, dienen deze handelingen bijgevolg uitgevoerd te worden in een gespecialiseerd servicecentrum.
- 7) Gebruik de machine, uit veiligheidsoverwegingen, nooit met een versleten of een beschadigd snoer of met onderdelen die versleten of beschadigd zijn. De onderdelen moeten vernieuwd en niet gerepareerd worden. Altijd originele onderdelen gebruiken (de messen moeten altijd gemerkt zijn met het teken ▲). Onderdelen van andere kwaliteit kunnen de machine beschadigen en kunnen gevaarlijk zijn voor de gebruiker.

### E) TRANSPORT EN VERPLAATSING

- 1) Telkens wanneer de machine verplaatst, geheven, vervoerd of overgeheld moet worden, is het noodzakelijk:
  - stevige werkhandschoenen te dragen;
  - neem de machine vast op punten waar u een stevige grip hebt, rekening houdend met het gewicht en de spreiding van het gewicht;
  - doe een beroep op een toereikend aantal personen die het gewicht van de machine kunnen heffen, volgens de kenmerken van het transportmiddel of de plaats waar de machine opgenomen of opgesteld moet worden.

## DE SICHERHEITSTECHNISCHE HINWEISE MIT SORGFALT BEACHTEN

### A) ALLGEMEINE HINWEISE

- 1) Lesen Sie die Gebrauchsanweisung sorgfältig. Machen Sie sich mit den Bedienungsteilen und dem richtigen Gebrauch der Maschine vertraut. Lernen Sie, den Motor schnell abzustellen.
- 2) Den Rasenmäher nur zu dem, für diesen vorgesehenen, Zweck verwenden, d.h. das Mähen und Sammeln des Grasses. Jede andere Anwendung kann sich als gefährlich erweisen und bei Personen und/oder Gegenständen Schäden verursachen.
- 3) Erlauben Sie niemals Kindern oder anderen Personen, die die Gebrauchsanweisung nicht kennen, die Maschine zu benutzen. Örtliche Bestimmungen können das Mindestalter des Benutzers festlegen.
- 4) Benutzen Sie nie den Rasenmäher:
  - Während Personen, besonders Kinder oder Tiere in der Nähe sind;
  - Wenn der Benutzer Medikamente oder Mittel eingenommen hat, die seine Reaktionsfähigkeit und seine Aufmerksamkeit beeinträchtigen können.
- 5) Denken Sie daran, dass der Maschinenführer oder der Benutzer für Unfälle mit anderen Personen oder deren Eigentum verantwortlich ist.

### B) VORBEREITENDE MAßNAHMEN

- 1) Während des Mähens sind immer festes Schuhwerk und lange Hosen zu tragen. Mähen Sie nicht barfuß oder in leichten Sandalen.
- 2) Überprüfen Sie sorgfältig das ganze Gelände, auf dem die Maschine eingesetzt wird, und entfernen Sie alle Gegenstände, die von der Maschine weggeschleudert werden oder die Schneideinheit und den Motor beschädigen könnten (Steine, Äste, Eisendrähte, Knochen usw.).
- 3) Vor jedem Gebrauch eine allgemeine Kontrolle durchführen, durch Sichtkontrolle den Zustand der Messer prüfen, und kontrollieren, ob die Schrauben, und die gesamte Schneideinheit abgenutzt oder beschädigt sind. Zur Vermeidung einer Unwucht dürfen abgenutzte oder beschädigte Messer und Schrauben nur satzweise ausgetauscht werden.
- 4) Bevor Sie einen Mähvorgang anfangen, sind die Schutzeinrichtungen an der Auswurföffnung zu montieren. (Grasfangeinrichtung oder Prallblech)
- 5) VORSICHT: GEFAHR! Feuchtigkeit und Elektrizität vertragen sich nicht:
  - Die Handhabung und das Anschließen der elektrischen Kabel muss im Trocken erfolgen.
  - Niemals eine Steckdose oder ein Kabel mit einer nassen Zone (Plütze oder feuchtes Gras) in Verbindung bringen.
  - Die Verbindung elektrischer Kabel und die Steckdosen müssen wasserdichte Auswüchungen sein. Benutzen Sie Verlängerungskabel mit integrierten wasserdichten und geprüften Verbindungen, die im Handel zu erhalten sind.
  - Das Gerät durch ein Differential (RCD – Residual Current Device) versorgen, mit einem Auslösestrom der nicht höher als 30 mA ist.
  - 6) Die Qualität der Versorgungskabel darf nicht geringer als die Typen H05RN-F oder H05VV-F sein, mit einem Mindestquerschnitt von 1,5 mm<sup>2</sup> und einer empfohlenen Höchstlänge von 25 m.
  - 7) Vor dem Anlassen der Maschine das Kabel am Kabelhalter befestigen.
  - 8) Der permanente Anschluß eines elektrischen Gerätes an die Hausstromversorgung darf nur vor einem qualifizierten Elektriker gemäß den geltenden Vorschriften durchgeführt werden. Ein unsachgemäßer Anschluß kann zu schweren Unfällen und ggf. zum Tode führen.

### C) HANDHABUNG

- 1) Mähen Sie nur bei Tageslicht oder bei guter Beleuchtung.
- 2) Vermeiden Sie nasses Gras zu mähen. Mähen Sie nicht bei Regen.
- 3) Mir dem Rasenmäher niemals über das Kabel fahren.
- 4) Während des Mähens muss man immer das Kabel hinter dem Rasenmäher auf der Seite des bereits gemähnten Grasses nachziehen. Den Kabelhalter wie bereits in diesem Handbuch erläutert benutzen, um zu vermeiden, dass sich das Kabel unversehens löst. Sich vergewissern, dass es richtig und einfach steckt.
- 5) Das Rasenmäher niemals am Versorgungskabel ziehen oder an das Kabel fassen, um den Stecker aus der Steckdose zu ziehen. Das Kabel keinen Wärmequellen aussetzen oder mit Öl, Lösemitteln oder scharfen Gegenständen in Verbindung bringen.
- 6) Achten Sie immer auf einen guten Stand an Hängen.
- 7) Führen Sie die Maschine nur im Schritttempo und vermeiden Sie, sich vom Grasmäher ziehen zu lassen.
- 7) Mähen Sie quer zum Hang und niemals auf- oder abwärts.
- 8) Seien Sie besonders vorsichtig, wenn Sie die Fahrtrichtung am Hang ändern.

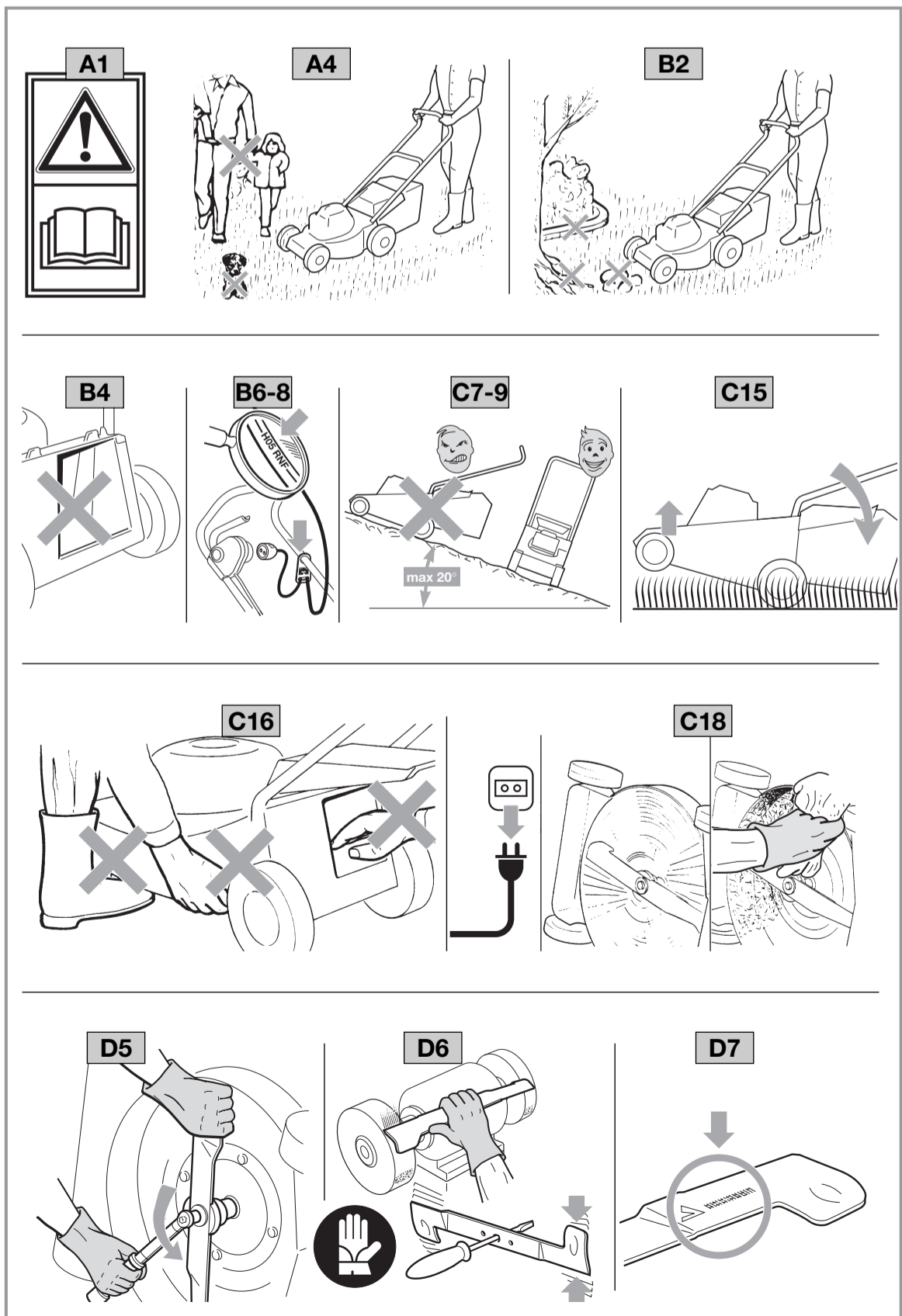
- 9) Mähen Sie nicht an Hängen mit einer übermäßigen Neigung.
- 10) Seien Sie besonders vorsichtig, wenn Sie die Maschine zu sich heranziehen.
- 11) Halten Sie das Schneidwerkzeug an, wenn der Mäher beim Transport über andere Flächen als Gras anzukippen ist, und wenn Sie die Maschine zur Mähfläche hin- und wieder abtransportieren.
- 12) Benutzen Sie niemals die Maschine mit beschädigten Schutzeinrichtungen oder ohne angebaute Schutzeinrichtungen, z.B. ohne Prallbleche und / oder Grasfangeinrichtung.
- 13) Bei Ausführungen mit Motorantrieb, lösen Sie die Kupplung des Radantriebs, bevor Sie den Motor starten.
- 14) Starten oder betätigen Sie den Anlaßschalter mit Vorsicht, entsprechend den Herstelleranweisungen. Achten Sie auf ausreichenden Abstand der Füße zu dem Schneidwerkzeug.
- 15) Den Rasenmäher nicht kippen wenn der Motor anspringt, es sei denn, dies ist zum Starten notwendig. In diesem Fall den Rasenmäher nicht weiter kippen als absolut notwendig und nur den Teil der fern vom Benutzer ist. Man versichere sich immer, dass beide Hände in der Betriebsposition sind bevor man den Rasenmäher wieder herunter lässt.
- 16) Bringen Sie niemals Hände oder Füße in die Nähe von sich drehenden Teilen. Halten Sie sich immer entfernt von der Auswurföffnung.
- 17) Heben Sie oder tragen Sie niemals eine Maschine mit laufendem Motor.
- 18) Schalten Sie den Motor ab und ziehen Sie das Versorgungskabel heraus:
  - Bevor Sie einen Eingriff unter der Schneideplatte vornehmen oder Verstopfungen im Auswurfkanal beseitigen.
  - Bevor Sie die Maschine überprüfen, reinigen oder Arbeiten an ihn durchführen.
  - Nachdem ein Fremdkörper getroffen wurde. Prüfen Sie ob am Rasenmäher Schäden entstanden sind und beseitigen Sie diese, bevor die Maschine wieder benutzt wird.
  - Falls der Mäher anfängt, ungewöhnlich stark zu vibrieren. Suchen Sie sofort den Grund dafür und beseitigen Sie diesen.
  - Wenn Sie die Maschine unbewacht verlassen.
  - Während des Transports der Maschine
- 19) Der Motor ist abzustellen:
  - Jedemal, wenn die Grasfangeinrichtung abgenommen oder wieder montiert wird.
  - Vor der Einstellung der Schnitthöhe
- 20) Behalten Sie immer bei der Arbeit den Sicherheitsabstand vom rotierenden Schneidwerkzeug. Er entspricht der Länge des Handgriffs.

### D) WARTUNG UND LAGERUNG

- 1) Sorgen Sie dafür, dass alle Muttern, Bolzen und Schrauben fest angezogen sind, um sicher zu sein, dass das Gerät immer unter guten Bedingungen arbeitet. Eine regelmäßige Wartung ist unentbehrlich für die Sicherheit und die Einhaltung der Leistungsfähigkeit.
- 2) Um das Brandrisiko zu vermindern, den Rasenmäher und insbesondere den Motor von Grasresten, Blättern und übermäßigem Fett freihalten. Keine Behälter mit gemähtem Gras in einem Raum aufbewahren.
- 3) Prüfen Sie regelmäßig Prallblech und Grasfangeinrichtung auf Verschleiß oder Verlust der Funktionsfähigkeit.
- 4) Die Versorgungskabel periodisch überprüfen und ersetzen wenn sie oder deren Isolierung abgenutzt sind. Niemals ein schlecht isoliertes elektrisches Kabel anfassen, wenn es unter Spannung ist. Bei jedem Eingriff das Kabel aus der Steckdose ziehen.
- 5) Ziehen Sie feste Handschuhe an, wenn Sie das Schneidwerk abnehmen und wieder einbauen.
- 6) Beim Schleifen des Messers ist auf dessen Auswuchten zu achten. Alle Arbeiten, die das Messer (Ausbau, Schärfen, Auswuchten, Einbau und/oder Auswechseln) betreffen sind aufwändige Arbeiten, die außer der Verwendung spezieller Werkzeuge auch ein bestimmtes Fachkönnen erfordern. Außer Sicherheitsgründen müssen diese Arbeiten daher immer in einem Fachbetrieb ausgeführt werden.
- 7) Verwenden Sie, aus Sicherheitsgründen, nie die Maschine mit abgenutzten oder beschädigten Teilen bzw. Kabel. Diese dürfen nicht repariert sondern müssen ersetzt werden. Nur Originalersatzteile verwenden. (Das Schneidwerkzeug muss immer mit dem Logo ▲ gekennzeichnet sein). Nicht gleichwertige Ersatzteile können die Maschine beschädigen und die Sicherheit gefährden.

### E) TRANSPORT UND UMSTELLUNG

- 1) Folgende Hinweise müssen bei jedem Bewegen, Heben, Transportieren oder Kippen der Maschine beachtet werden:
  - Feste Arbeitshandschuhe benutzen;
  - Die Maschine unter Berücksichtigung des Gewichts, und seiner Aufteilung an festen Haltepunkten befestigen, die eine sichere Aufnahme garantieren;
  - eine dem Gewicht und den Eigenschaften des Transportmittels bzw. der Aufstellposition entsprechende Anzahl Personen einsetzen.



## Free Manuals Download Website

<http://myh66.com>

<http://usermanuals.us>

<http://www.somanuals.com>

<http://www.4manuals.cc>

<http://www.manual-lib.com>

<http://www.404manual.com>

<http://www.luxmanual.com>

<http://aubethermostatmanual.com>

Golf course search by state

<http://golfingnear.com>

Email search by domain

<http://emailbydomain.com>

Auto manuals search

<http://auto.somanuals.com>

TV manuals search

<http://tv.somanuals.com>