



本書は製品とともに大切に保管してください
Keep this manual carefully.

N8103-89
ディスクアレイコントローラ (SATA)
ユーザーズガイド
Disk Array Controller (SATA) User's Guide

- 製品をご使用になる前に必ず本書をお読みください。
本書は熟読の上、大切に保管してください。
- Make sure you read this manual before using the product.
After reading this manual carefully, store it in a safe place.



855-900495-001-A 初版

商標について

Microsoft とそのロゴおよび、Windows、MS、MS-DOS は米国 Microsoft 社の米国およびその他の国における登録商標です。

PromiseTechnology, Inc.とそのロゴおよび、FastTrak、FastBuild Utility、Web-based Promise Array Management (WebPAM) は、米国 Promise 社の登録商標です。

ESMPRO®は、日本電気株式会社の商標です。

Trademarks

Microsoft, its logo, Windows, Windows Server and MS-DOS are worldwide registered trademarks of Microsoft Corporation of the U.S.A.

Promise Technology, Inc., its logo, FastTrak, FastBuild Utility, and Web-based Promise Array Manager (WebPAM) are registered trademarks of Promise Technology Inc. of the U.S.A.

NEC ESMPRO and NEC EXPRESSBUILDER are registered trademarks of NEC Corporation.

All company names and product names mentioned herein are trademarks or registered trademarks of their respective companies.

ご注意

- (1) 本書の内容の一部または全部を無断転載することは禁止されています。
- (2) 本書の内容に関しては将来予告なしに変更することがあります。
- (3) NECの許可なく複製・改変などを行うことはできません。
- (4) 本書は内容について万全を期して作成いたしましたが、万一ご不審な点や誤り、記載もれなどお気づきのことがありましたら、お買い求めの販売店にご連絡ください。
- (5) 運用した結果の影響については(4)項にかかわらず責任を負いかねますのでご了承ください。
- (6) 落丁、乱丁本はお取り替えいたします。

Notes:

- (1) No part of this manual may be reproduced in any form without the prior written permission of NEC Corporation.
- (2) The contents of this manual may be revised without prior notice.
- (3) The contents of this manual shall not be copied or altered without the prior written permission of NEC Corporation.
- (4) All efforts have been made to ensure the accuracy of all information in this manual. If you notice any part unclear, incorrect, or omitted in this manual, contact the sales agent where you purchased this product.
- (5) NEC assumes no liability arising from the use of this product, nor any liability for incidental or consequential damages arising from the use of this manual regardless of Item (4).
- (6) If you find any missing pages or pages out of order in this manual, please contact your dealer for a replacement.

まえがき

Preface

このたびは、本ディスクアレイコントローラをお買い上げいただきまことにありがとうございます。

本書は、N8103-89 ディスクアレイコントローラ (SATA) (以降「本製品」と呼ぶ) を正しく、安全に設置、使用するための手引きです。本製品を取り扱う前に必ずお読みください。また、本製品を使用する上でわからないこと、不具合が起きたときにもぜひご利用ください。本書は、必要な時にすぐに参照できるように必ずお手元に保管してください。

本製品を取り付ける本体装置の取り扱いについての説明は、本体装置のユーザーズガイドを参照してください。また、本製品を取り扱う前に「使用上のご注意」を必ずお読みください。

なお、本書は和英併記となっております。日本語での説明は i ページから 52 ページを、英語での説明は i ページから xvi ページおよび、53 ページから 106 ページを参照してください。

Congratulations for your purchase of the Disk Array Controller.

The User's Guide describes how to install and use the N8103-89 Disk Array Controller (SATA) correctly and safely. Read the guide thoroughly before handling it. In addition, refer to this manual when you want to know how to use it or some malfunction occurs. Always keep the manual at hand so that you can see it as soon as possible if necessary.

For the server in which the disk array controller is installed, refer to the User's Guide of the server. Read "Notes on Use" carefully before handling the disk array controller.

This User's Guide is written in both Japanese and English. For Japanese, refer to pages i to 52. For English, refer to pages i to xvi and 53 to 106.

このユーザースガイドは、必要なときすぐに参照できるよう、お手元に置いておくようにしてください。
「使用上のご注意」を必ずお読みください。
Keep this User's Guide at hand for quick reference at anytime necessary.
Be sure to read this section carefully.

使用上のご注意 ～必ずお読みください～

NOTES ON USE - Always read the Notes -

本製品を安全に正しくご使用になるために必要な情報が記載されています。
The following includes information necessary for proper and safe operation of the product.

安全に関わる表示について SAFETY INDICATIONS

本書では、安全にお使いいただくためにいろいろな絵表示をしています。表示を無視し、誤った取り扱いをすることによって生じる内容を次のように区分しています。内容をよく理解してから本文をお読みください。

In the User's Guide, "WARNING" or "CAUTION" is used to indicate a degree of danger. These terms are defined as follows:



人が死亡する、または重傷を負うおそれがあることを示します。



Indicates the presence of a hazard that may result in death or serious personal injury.









火傷やけがなどを負うおそれや物的損害を負うおそれがあることを示します。



Indicates the presence of a hazard that may cause minor personal injury, including burns, or property damage.

危険に対する注意・表示は次の3種類の記号を使って表しています。それぞれの記号は次のような意味を持つものとして定義されています。

Precautions against hazards are presented with the following symbols. The individual symbols are defined as follows:





	<p>注意の喚起 Attention</p>	<p>この記号は危険が発生するおそれがあることを表します。記号の中の絵表示は危険の内容を図案化したものです。 This symbol indicates the presence of a hazard. An image in the symbol illustrates the hazard type.</p>	<p>(例) (Example)</p>  <p>(感電注意) Precaution against electric shock</p>
	<p>行為の禁止 Prohibited Action</p>	<p>この記号は行為の禁止を表します。記号の中や近くの絵表示は、してはならない行為の内容を図案化したものです。 This symbol indicates prohibited actions. An image in the symbol illustrates a particular prohibited action.</p>	<p>(例) (Example)</p>  <p>(分解禁止) Prohibition of disassembly</p>
	<p>行為の強制 Mandatory Action</p>	<p>この記号は行為の強制を表します。記号の中の絵表示は、しなければならない行為の内容を図案化したものです。危険を避けるためにはこの行為が必要です。 This symbol indicates mandatory actions. An image in the symbol illustrates a mandatory action to avoid a particular hazard.</p>	<p>(例) (Example)</p>  <p>(プラグを抜け) Unplug the power cord!</p>

本書で使用する記号とその内容

Symbols Used in This Manual and Warning Labels



注意の喚起

Attentions

	<p>特定しない一般的な注意・警告を示します。 Indicates a general notice or warning that cannot be specifically identified.</p>
	<p>感電のおそれがあることを示します。 Indicates that improper use may cause an electric shock.</p>
	<p>高温による障害を負うおそれがあることを示します。 Indicates that improper use may cause personal injury.</p>
	<p>発煙または発火のおそれがあることを示します。 Indicates that improper use may cause fumes or fire.</p>



行為の禁止

Prohibited Actions

	<p>特定しない一般的な禁止を示します。 Indicates a general prohibited action that cannot be specifically identified.</p>
	<p>分解・修理しないでください。感電や火災のおそれがあります。 Do not disassemble, repair, or modify the server. Otherwise, an electric shock or fire may be caused.</p>

行為の強制

Mandatory Action

	<p>電源コードをコンセントから抜いてください。火災や感電のおそれがあります。 Unplug the power cord of the server. Otherwise, an electric shock or fire may be caused.</p>
	<p>特定しない一般的な使用者の行為を指示します。説明に従った操作をしてください。 Indicates a mandatory action that cannot be specifically identified. Make sure to follow the instruction.</p>

安全上のご注意

Safety Indications

本製品を安全にお使いいただくために、ここで説明する注意事項をよく読んでご理解していただき、安全にご活用ください。記号の説明については巻頭の『安全にかかわる表示について』の説明を参照してください。

This section provides notes on using your product safely. Read this section carefully to ensure proper and safe use of the product. For symbols, see "SAFETY INDICATIONS" provided earlier.

<全般的な注意事項>

General

 警告  WARNING	
	<p>人命に関わる業務や高度な信頼性を必要とする業務には使用しない Do not use the product in life-critical applications or applications requiring high reliability.</p> <p>本製品は、医療機器、原子力設備や機器、航空宇宙機器、輸送設備や機器など人命に関わる設備や機器、および高度な信頼性を必要とする設備や機器などへの組み込みや制御等の使用は意図されておりません。これら設備や機器、制御システムなどに本製品を使用され、人身事故、財産損害などが生じても、当社はいかなる責任も負いかねます。</p> <p>The product is not intended for integration with or control of facilities or equipment that may affect human life or that require a high degree of reliability, such as medical equipment, nuclear power facilities or instruments, aerospace instruments, transportation facilities or instruments. NEC does not assume any liability for accidents resulting in injury or death, or for any damages to property that may occur as a result of using the product in such facilities, equipment, or control systems.</p>
 	<p>煙や異臭・異音が生じたまま使用しない Do not use the server if any smoke, odor, or noise is present.</p> <p>万一、煙、異臭、異音などが生じた場合は、ただちに本体装置の電源をOFFにして電源コードをACコンセントから抜いてください。その後、お買い求めの販売店または保守サービス会社にご連絡ください。そのまま使用すると火災の原因となります。</p> <p>If smoke, odor, or noise is present, immediately turn off the server and disconnect the power plug from the AC outlet, then contact your service representative. Using the server in such conditions may cause a fire.</p>
	<p>針金や金属片を差し込まない Keep needles or metal objects away from the server.</p> <p>通気孔やカートリッジ挿入口から金属片や針金などの異物を差し込まないでください。感電するおそれがあります。</p> <p>Do not insert needles or metal objects into ventilation holes or cartridge slot of the server. Doing so may cause an electric shock.</p>

**注意****CAUTION****装置内に水や異物を入れない****Keep water or foreign matter away from the server.**

装置内に水などの液体、ピンやクリップなどの異物を入れないでください。火災や感電、故障の原因となります。もし入ってしまったときは、すぐに本体装置の電源をOFFにして電源コードをACコンセントから抜いてください。分解しないで販売店または保守サービス会社に連絡してください。

Do not let any form of liquid (water etc.) or foreign matter (e.g., pins or paper clips) enter the server. Failure to follow this warning may cause an electric shock, a fire, or a failure of the server. When such things accidentally enter the server, immediately turn off the power and disconnect the power plug from the AC outlet. Do not disassemble the server. Contact your service representative.

<電源・電源コードに関する注意事項> Power Supply and Power Cord Use


注意

CAUTION


電源がONのまま取り付け・取り外しをしない

Disconnect the power cord(s) before installing or removing the product in/from the server.

本体装置への取り付け・取り外しの際や、周辺機器との接続の際は必ず主電源に接続している電源コードをACコンセントから抜いてください。電源コードがACコンセントに接続されたまま取り付け・取り外しや接続をすると感電するおそれがあります。

Make sure to power off the server and disconnect the power cord(s) from a power outlet before installing/removing the product in/from the server, or connecting with the peripheral devices. All voltage is removed only when the power cords are unplugged.



破損したケーブルを使用しない

Do not use any damaged cable.

ケーブルを接続する前にコネクタが破損していたり、コネクタピンが曲がっていたり、汚れたりしていないことを確認してください。破損や曲がっているコネクタおよび汚れたコネクタを使用するとショートにより火災を引き起こすおそれがあります。

Make sure the cable condition before connection. Using the damaged connector, bent connector pin, or dirty connector may cause a fire due to short-circuit.



ぬれた手で電源コードをもたない

Do not hold the power plug with a wet hand.

本製品の取り付け・取り外しの場合は、ぬれた手で本体装置の電源コードの抜き差しをしないでください。感電するおそれがあります。

Do not disconnect/connect the plug while your hands are wet. Failure to follow this warning may cause an electric shock.



電源コードのケーブル部を持って引き抜かない

Do not pull the cable when disconnecting the power cord.

本体装置の電源コードの抜き差しは、ケーブル部を持って引っ張らないでください。ケーブルが傷み、感電や火災の原因となります。

When disconnecting the power cord from the server, hold the plug and pull it straight out. Pulling the cord out by the cable portion could damage the cable to result in an electrical shock hazard or a fire.



<設置・移動・保管・接続に関する注意事項>
Installation, Relocation, Storage, and Connection



注意



CAUTION



プラグを差し込んだままインタフェースケーブルの取り付けや取り外しをしない
Do not connect any interface cable with the power cord of the server plugged to a power source.



インタフェースケーブルの取り付け／取り外しは本体装置の電源コードをコンセントから抜いて行ってください。たとえ電源をOFFにしても電源コードを接続したままケーブルやコネクタに触ると感電したり、ショートによる火災を起こしたりすることがあります。

Make sure to power off the server and unplug the power cord from a power outlet before connecting/disconnecting any interface cable to/from the server. If the server is off-powered but its power cord is plugged to a power source, touching a cable or connector may cause an electric shock or a fire resulted from a short circuit.



指定以外のインタフェースケーブルを使用しない
Do not use any unauthorized interface cable.

インタフェースケーブルは、NECが指定するものを使用し、接続する装置やコネクタを確認した上で接続してください。指定以外のケーブルを使用したり、接続先を誤ったりすると、ショートにより火災を起こすことがあります。

また、インタフェースケーブルの取り扱いや接続について次の注意をお守りください。

- ケーブルを踏まない。
- ケーブルの上にものを載せない。
- ケーブルの接続がゆるんだまま使用しない。
- 破損したケーブルを使用しない。
- 破損したケーブルコネクタを使用しない。
- ネジ止めなどのロックを確実に行ってください。

Use only interface cables authorized by NEC and locate a proper device and connector before connecting a cable. Using an unauthorized cable or connecting a cable to an improper destination may cause a short circuit, resulting in a fire.

Also, observe the following notes on using and connecting an interface cable.

- Do not step on the cable.
- Do not place any object on the cable.
- Do not use the server with loose cable connections.
- Do not use any damaged cable connector.
- Make sure the cable is securely locked with screw.

**注意****CAUTION****腐食性ガスの存在する環境で使用または保管しない****Do not use or store the product in the place where corrosive gases exist.**

腐食性ガス（二酸化硫黄、硫化水素、二酸化窒素、塩素、アンモニア、オゾンなど）の存在する環境に設置し、使用しないでください。

また、ほこりや空気中に腐食を促進する成分（塩化ナトリウムや硫黄など）や導電性の金属などが含まれている環境へも設置しないでください。装置内部のプリント基板が腐食し、故障および発煙・発火の原因となるおそれがあります。もしご使用の環境で上記の疑いがある場合は、販売店または保守サービス会社にご相談ください。

Make sure not to locate or use the server in the place where corrosive gases (sulfur dioxide, hydrogen sulfide, nitrogen dioxide, chlorine, ammonia, ozone, etc) exist.

Also, do not install it in the environment where the air (or dust) includes components accelerating corrosion (ex. sulfur, sodium chloride) or conductive metals. There is a risk of a fire due to corrosion and shorts of an internal printed board.

Consult with your service representative for the location appropriate to the server.

**高温注意****Avoid installation in extreme temperature conditions.**

本体装置の電源をOFFにした直後は、内蔵型のハードディスクドライブなどをはじめ装置内の部品が高温になっています。十分に冷めたことを確認してから取り付け/取り外しを行ってください。

Immediately after the server is powered off, its internal components such as hard disk drives are very hot. Leave the server until its internal components fully cool down before installing/removing any component.

<お手入れに関する注意事項>

Cleaning and Working with the Product

**警告****WARNING****自分で分解・修理・改造はしない****Do not disassemble, repair, or alter the server.**

本製品の分解や、修理・改造は絶対にしないでください。装置が正常に動作しなくなるばかりでなく、感電や火災の危険があります。



Never attempt to disassemble, repair, or alter the product on any occasion. Failure to follow this instruction may cause an electric shock or fire as well as malfunctions of the product.

**プラグを差し込んだまま取り扱わない****Disconnect the power plug before accessing inside the server.**

お手入れは、本体装置の電源をOFFにして、電源コードをACコンセントから抜いてください。たとえ電源をOFFにしても、電源コードを接続したまま装置内の部品に触ると感電するおそれがあります。

Make sure to power off the server and disconnect the power plug from a AC outlet before accessing inside the server. Touching any internal device of the server with its power cord connected to a power source may cause an electric shock even if the server is off-powered.

**注意****CAUTION****中途半端に取り付けない****Make sure to complete installation.**

DCケーブルやインタフェースケーブルは確実に取り付けてください。中途半端に取り付けると接触不良を起こし、発煙や発火の原因となるおそれがあります。

Always connect the DC cable and/or interface cable firmly. An incompletely connected cable may cause a contact failure, resulting in smoking or fire.

<運用中の注意事項>
During Operation

**注意****CAUTION****雷がなったら触らない****Avoid contact with the server during thunderstorms.**

雷が鳴りだしたら、本製品内蔵の本体装置には、触れないでください。感電するおそれがあります。

Disconnect the power plug from the outlet when a thunderstorm is approaching. If it starts thundering before you disconnect the power plug, do not touch any part of the server containing the product. Failure to follow this warning may cause an electric shock.

**ペットを近づけない****Keep animals away from the server.**

本製品が内蔵された本体装置にペットなどの生き物を近づけないでください。排泄物や体毛が装置内部に入って火災や感電の原因となります。

Keep animals away from the server containing the product.

Pet's discharges or fur may enter the server and cause a fire or electric shock.

**近くで携帯電話やPHSを使用しない****Do not use a cellular phone or a pager around the server.**

本製品が内蔵された本体装置のそばでは、携帯電話やPHS、ポケットベルの電源をOFFにしてください。電波による誤動作の原因となります。

Turn off the cellular phone or pager near the server containing the product. Radio interference may cause malfunctions of the server.

使用上のご注意 ～装置を正しく動作させるために～

本製品を使用するときに注意していただきたいことを次に示します。これらの注意を無視して、本製品を使用した場合、資産(データやその他の装置)が破壊されるおそれがありますので必ずお守りください。

- 本製品は Express5800 シリーズに Serial-ATA (SATA) 機器を接続するためのディスクアレイコントローラです。他の目的では使用しないでください。
- 本製品は大変デリケートな電子装置です。本製品を取り扱う前に、本体装置の金属フレーム部分などに触れて身体の静電気を逃がしてください。本製品の取り扱いには端の部分を持ち、表面の部品やコネクタと接続する部分には触れないようにしてください。また、本製品を落としたり、ぶつけたりしないでください。
- 本製品には、同一規格のハードディスクドライブ（以降「HDD」と呼ぶ）を接続してください。
- 本製品に接続可能な本体装置、増設用 HDD ケージ、HDD については、お買い求めの販売店にお問い合わせください。
- 本製品は、他の PCI ボード（ディスクアレイコントローラ、ミラーリングボード、SCSI コントローラ等）の混在使用を制限している場合があります。本製品を他の PCI ボードと混在してご使用になる場合は、混在が可能かどうかお買い求めの販売店にご確認ください。

電波障害自主規制について

この装置は、情報処理装置等電波障害自主規制協議会（VCCI）の基準に基づくクラス A 情報技術装置です。この装置を家庭環境で使用すると電波妨害を引き起こすことがあります。この場合には使用者が適切な対策を講ずるよう要求されることがあります。

BSMI Statement

警告使用者：

這是甲類的資訊產品，在居住的環境中使用時，可能會造成射頻干擾，在這種情況下，使用者會被要求採取某些適當的對策。

本書について

This Manual

本書は、Windows などのオペレーティングシステムやキーボード、マウスといった一般的な入出力装置などの基本的な取り扱いについて十分な知識を持ったユーザを対象として記載されています。

The guide is intended for persons who are familiar with operating systems including Windows and fundamental operations of general-purpose I/O devices including the keyboard and mouse.

<本書の記号について>

Text Conventions

本書の中には安全に関わる注意記号の他に次の3種類の記号を使用しています。それぞれの記号は次のような意味をもつものとして定義されています。

The following conventions are used throughout this User's Guide. For safety symbols, see "SAFETY INDICATIONS" provided earlier.



重要



Notice

装置を取り扱う上で、守らなければいけないことや、特に注意すべき点を示します。

Items to be observed or points to be noted when operating the product.



チェック



Check

装置を取り扱う上で、確認をしておく必要がある点を示します。

Items to be checked when operating the product



ヒント



Tips

知っておくと役に立つ情報や便利なことを示します。

Information useful or convenient for you

梱包箱の中身について

In the Package

梱包箱の中には本製品以外に色々な添付品が同梱されています。本製品に添付の構成部品表を参照し、全ての添付品が揃っていることを確認してください。万一、足りないものや損傷しているものがあつた場合には、本製品をご購入された販売店にご連絡ください。

The carton contains various accessories, as well as the product itself. See the packing list to make sure that you have everything and that individual components are not damaged. If you find any component missing or damaged, contact your sales agent.

第三者への譲渡について

Transfer to Third Party

本製品を第三者に譲渡（または売却）する時には、必ず本書を含む全ての添付品をあわせて譲渡（または売却）してください。

Make sure to provide this manual along with the product to a third party.



重要



Notice

HDD内のデータについて

譲渡する装置内に搭載されているHDDに保存されている大切なデータ(例えば顧客情報や企業の経理情報など)が第三者へ漏洩することの無いようにお客様の責任において確実に処分してください。

WindowsやLinuxなどのオペレーティングシステムの「ゴミ箱を空にする」操作やオペレーティングシステムの「フォーマット」コマンドでは見た目は消去されたように見えますが、実際のデータはHDDに書き込まれたままの状態にあります。完全に消去されていないデータは、特殊なソフトウェアにより復元され、予期せぬ用途に転用されるおそれがあります。

このようなトラブルを回避するために市販の消去用ソフトウェア(有償)またはサービス(有償)を利用し、確実にデータを処分することを強くお勧めします。データの消去についての詳細は、お買い求めの販売店または保守サービス会社にお問い合わせください。

なお、データの処分をしないまま、譲渡（または売却）し、大切なデータが漏洩された場合、その責任は負いかねます。

About data on the hard disk

Be sure to take appropriate measures not to leak important data (e.g., customers' information or companies' management information) on the removed hard disk to any third parties.

Data seems to be erased when you empty "Recycle Bin" of Windows or execute the "format" command of the operating system. However, the actual data remains written on the hard disk. Data not erased completely may be restored by special software and used for unexpected purposes.

It is strongly recommended that the software or service (both available at stores) for data erasure should be used in order to avoid the trouble explained above. For details on data erasure, ask your sales representative.

NEC assumes no liability for data leakage if the product is transferred to third party without erasing the data.

ソフトウェアに関しては、譲渡した側は一切の複製物を所有しないでください。また、インストールした装置から削除した後、譲渡してください。

To transfer or sell any software application that comes with the product to a third party, the following requirements must be satisfied:

All provided software applications must be transferred and no backup copies must be retained.

Software applications must be uninstalled before transferring the product.

廃棄について

Disposal

本製品の廃棄については、各自治体の廃棄ルールに従って分別廃棄して下さい。詳しくは、各自治体にお問い合わせ下さい。

Dispose of the product according to all national laws and regulations.



重要



Notice

HDDやバックアップデータカートリッジ、フロッピーディスク、その他書き込み可能なメディア(CD-R/CD-RWなど)に保存されているデータは、第三者によって復元や再生、再利用されないようお客様の責任において確実に処分してから廃棄してください。個人のプライバシーや企業の機密情報を保護するために十分な配慮が必要です。

It is the user's responsibility to completely erase or modify all the data stored in storage device such as hard disk, backup data cartridge, floppy disk, or any other media (CD-R/CD-RW) so that the data cannot be restored.

データの保管について

Data Backup

オペレータの操作ミス、衝撃や温度変化等による装置の故障によってデータが失われる可能性があります。万々に備えて、HDDに保存されている大切なデータは、定期的にバックアップを行ってください。

The device failure due to shock or thermal changes, as well as operator's misconduct, may cause loss of data. To avoid loss of data, NEC recommends that you should make a back-up copy of your valuable data on a regular basis.

輸送について

Transportation

本製品を輸送する際は、『第1章 概要』を参考に本体装置から本製品を取り出し、本製品とすべての添付品を購入時の梱包箱に入れてください。

To transport the product, remove the product from the server and put it in the shipping carton along with accessories according to Chapter 1.

保守用部品について

Maintenance Parts

本製品の保守用部品の保有期間は、製造打ち切り後5年です。


The holding period of maintenance parts of the BBU is five years from the truncation of manufacturing.

本書で使用する略称

Abbreviations

正式名称 Formal title	略称 Abbreviation
N8103-89 ディスクアレイコントローラ (SATA) ユーザズガイド N8103-89 Disk Array Controller (SATA) User's Guide	本書 this manual
N8103-89 ディスクアレイコントローラ (SATA) N8103-89 Disk Array Controller (SATA)	本製品またはディスクアレイコントローラ disk array controller or card
N8103-93 増設バッテリー (SATA) N8103-93 Additional DAC Battery (SATA)	増設バッテリー additional battery
N8154-01 増設用 HDD ケージ (S-ATA) N8154-01F S-ATA HDD Cage	増設用 HDD ケージ additional HDD cage
N8154-09 増設用 HDD ケージ (SATA2) N8154-09F SATA2 HDD Cage	※ 区別する必要がある場合は正式名称で記載する * Specified by their formal titles if they should be distinguished.
Web-based Promise Array Manager	WebPAM
オペレーションシステム Operation System	OS
ハードディスクドライブ Hard disk drive	HDD

目 次

まえがき Preface	i
 使用上のご注意 ～必ずお読みください～ NOTES ON USE - Always read the Notes -	ii
本書で使用する記号とその内容 Symbols Used in This Manual and Warning Labels	iv
安全上のご注意 Safety Indications	v
使用上のご注意 ～装置を正しく動作させるために～	xii
本書について This Manual	xiii
梱包箱の中身について In the Package	xiii
第三者への譲渡について Transfer to Third Party	xiv
廃棄について Disposal	xv
データの保管について Data Backup	xv
輸送について Transportation	xv
保守用部品について Maintenance Parts	xv
本書で使用する略称 Abbreviations	xvi
第 1 章 概要	1
1. 運用上のご注意～必ずお守りください～	1
1-1. WebPAM のインストールについて	1
1-2. メディアパトロール/シンクロナイズによる予防保守	2
2. 仕様	3
3. 本製品の特徴	4
4. 各部の名称と機能	5
5. ハードウェアのセットアップ	7
5-1. セットアップの準備	8
5-2. ブラケットの選択・取り付け	9
5-3. 本製品の取り付け	10
5-4. LED ケーブルと SATA ケーブルの接続	11
5-5. 増設用 HDD ケージの取り付け	12
5-6. I2C ケーブルの接続	12
5-7. ケーブルのフォーミング	13
第 2 章 RAID について	15
1. RAID の概要	15
1-1. RAID(Redundant Array of Inexpensive Disks)とは	15
1-2. RAID レベルについて	15
1-3. ロジカルドライブ(Logical Drive)	16
1-4. パリティ(Parity)	16
1-5. ホットスワップ	16
1-6. ホットスペアディスク(Hot Spare)	17
2. RAID レベル	18
2-1. RAID レベルの特徴	18
2-2. 「RAID0」について	18
2-3. 「RAID1」について	19
2-4. 「RAID5」について	19
2-5. 「RAID10」について	20

第3章 本製品の機能について	21
1.リビルド	21
1-1.マニュアルリビルド(手動リビルド).....	21
1-2.オートリビルド(自動リビルド).....	21
2.メディアパトロール	23
3.シンクロナイズ	24
4.エクспанション	25
第4章 ランプ表示について	27
1.本体装置のランプ表示	27
2.トレーのディスクランプ表示.....	28
第5章 ロジカルドライブの作成.....	29
1.FastBuild Utility を使用する前に.....	29
1-1.サポート機能	29
1-2.ロジカルドライブ作成時の注意事項	30
2. FastBuild Utility の起動とメニュー	33
2-1. FastBuild Utility の起動	33
2-2. Main Menu	34
2-3. View Drive Assignments	35
2-4. Define LD.....	37
2-5. Delete LD.....	38
2-6. Controller Configuration.....	39
2-7. FastBuild Utility の終了	40
3.ロジカルドライブの作成.....	41
3-1.ロジカルドライブの作成作業フロー	41
3-2. FastBuild Utility の設定項目	42
3-3.ロジカルドライブの作成方法	43
第6章 運用・保守	48
1.保守サービス.....	48
2.予防保守.....	48
2-1.データのバックアップ.....	48
2-2.メディアパトロール/シンクロナイズによる予防保守	48
3.保守機能について	49
3-1. Configuration on Disk(COD)機能.....	49
3-2.リビルド機能	49
3-3.クリティカルブート機能	49
4.本製品の交換.....	50
5.トラブルシューティング.....	51

第 1 章 概要

本製品を初めてお使いになる場合は、この章からお読みください。

ここでは、本製品の運用上必ずお守りしていただきたい事項、ならびに、本製品の特徴とハードウェアのセットアップについて説明します。

1. 運用上のご注意～必ずお守りください～

本製品を安全に運用していただくため、以下の注意事項をお守りください。

1-1. WebPAM のインストールについて

本製品をオペレーティングシステム(以降「OS」と呼ぶ)上から管理することができる管理ユーティリティ Web-based Promise Array Manager(以降「WebPAM」と呼ぶ)を必ずインストールしてください。WebPAM をインストールすることにより、

- アレイシステム上発生したイベントや異常がイベントログに登録され、システムの障害解決や診断に有効活用できます。
- ESMPRO を使って WebPAM のイベント情報を監視することが可能です。
- マニュアルリビルド/メディアパトロール/シンクロナイズの実行やスケジュール運転が可能になります。

WebPAM のインストール方法は、本製品添付の CD-ROM「S-ATA Array Management Software」内のオンラインマニュアル「N8103-89 ディスクアレイコントローラ(SATA)ソフトウェアユーザズガイド」をご覧ください。

1-2.メディアパトロール/シンクロナイズによる予防保守

ハードディスクドライブ(以降「HDD」と呼ぶ)の後発不良に対する予防保守として、メディアパトロールやシンクロナイズを定期的実施することをお勧めします。これらの機能により、HDD の後発不良を早期に発見し修復することができます。どちらの機能も、WebPAM のスケジュール機能により定期的実施することができます。

メディアパトロールとシンクロナイズの詳細機能については、『第3章本製品の機能について』をご覧ください。

スケジュールの間隔は週に1度実施されることを推奨していますが、お客さまの運用状況に合わせ、少なくとも月に1度は実施されることをお勧めしています。



チェック

メディアパトロールやシンクロナイズを実施するためには、WebPAM のインストールが必要になります。

2.仕様

項目	仕様	備考
SATA コネクタ数	内部 4 チャンネル	SATA Signal: 7pin
キャッシュ容量	64MB	
PCI バス	PCI2.3 準拠	
PCI コネクタ	ユニバーサル/32Bit	66MHz
最大 PCI バス転送レート	266MB/sec	
デバイスインターフェース	Serial ATA Generation1 対応	
最大データ転送レート	150MB/sec	
RAID レベル	0, 1, 5, 10	
本体装置への最大搭載数	1 枚	
最大 HDD 接続台数	4 台	1 チャンネルに HDD1 台接続
最大ロジカルドライブ数	8	
外形寸法	フルハイト PCI ブラケット使用時	121(幅)x180(長さ)x22(高)mm
	ロープロファイル PCI ブラケット使用時	81(幅)x180(長さ)x22(高)mm
質量	約 0.09kg	
動作電圧	5V	
消費電力(MAX)	5.3W	3.3V/1.044A 3.3V/0.458A(SDRAM) 1.8V/0.174A
動作環境	温度 10°C~35°C 湿度 20%~80%	結露しないこと

3.本製品の特徴

本製品は、Serial-ATA Generation1 対応の I/F コネクタが 4 チャンネル搭載されています。データ転送速度は、1 チャンネルあたり最大 150MB/秒であり、低コスト、高パフォーマンスを実現しています。

さらに、N8103-93 増設バッテリー(SATA)(以降「増設バッテリー」と呼ぶ)と接続することで、アクセス性能がより向上する「Write Back」モードでの運用が可能になります。また、増設用 HDD ケージと接続することでホットスワップ機能も実現します。

本製品の特徴

- 最大 150MB/秒のデータ転送
- 64MB SDRAM メモリを搭載
- 1 ボードあたり最大 4 台の SATA HDD を接続可能(1 チャンネルあたり 1 台)
- RAID レベル 0, 1, 5, 10 をサポート
- 増設バッテリーを接続することにより、「Write Back」モードでの運用が可能
- WebPAM をインストールすることにより ESMPRO を使った通報監視が可能
- 障害発生ドライブの自動検出
- システムを停止せずに故障 HDD の交換(ホットスワップ)が可能(専用の増設用 HDD ケージ接続時)
- サウンドを使用した警告が可能
- ロープロファイル対応



重要

本製品は、PCI ホットプラグ機能をサポートしていません。



ヒント

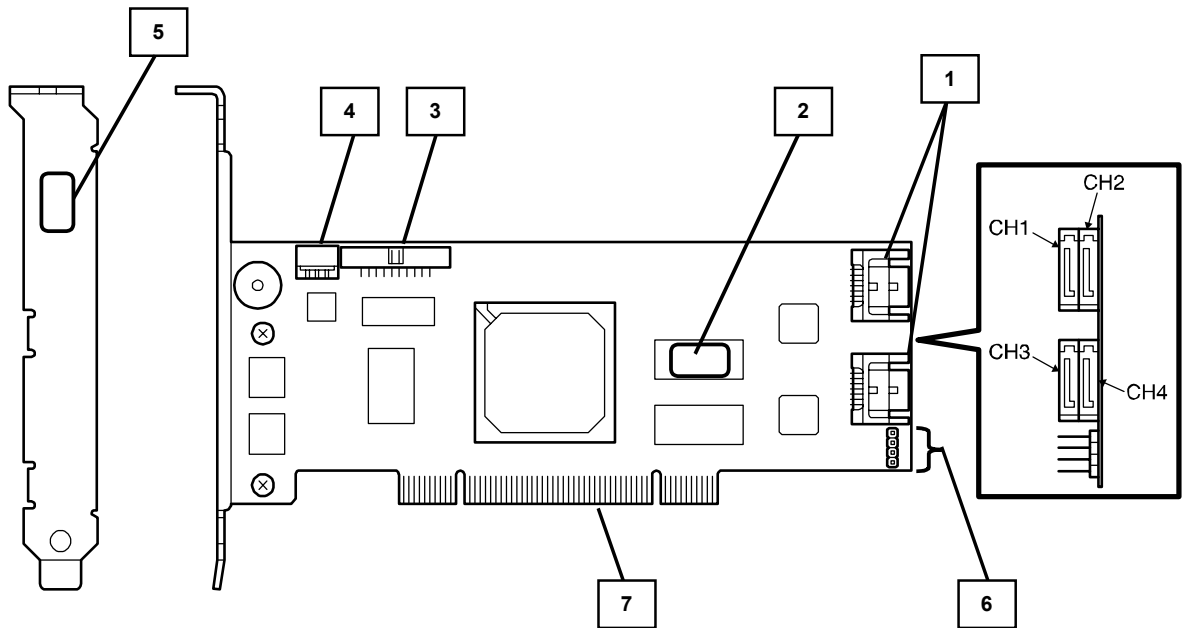
本製品と接続できる増設用HDD ケージは次の2つです。

- N8154-01 増設用HDD ケージ(S-ATA)
- N8154-09 増設用HDD ケージ(SATA2)

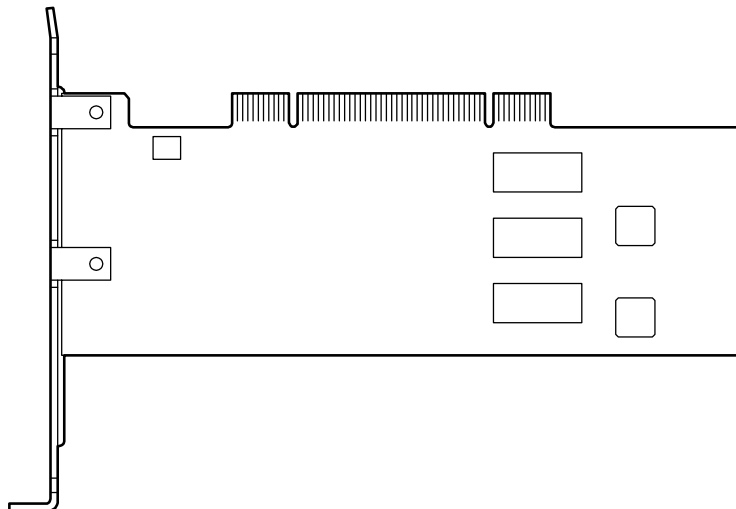
4.各部の名称と機能

本製品の各部の名称を以下に説明いたします。

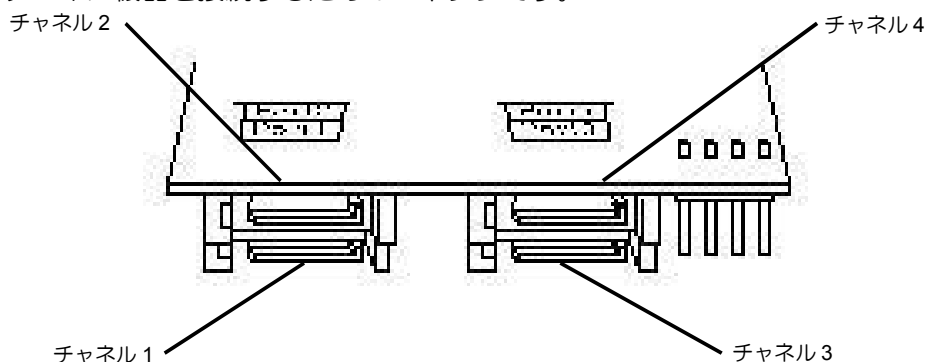
(本製品表面)



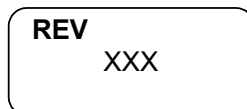
(本製品裏面)



- 1** チャンネル 1~4(Port 1~4)
SATA デバイス機器を接続するためのコネクタです。



- 2** HW ラベル
本製品の管理レビジョンを表示しているラベルです。



- 3** 増設バッテリー用コネクタ
N8103-93 増設バッテリー(SATA)を接続するためのコネクタです。

- 4** I2C コネクタ
I2C ケーブルを接続するコネクタです。

- 5** N コードラベル
本製品のNコードを表示しています。



- 6** HDD LED コネクタ
本体装置の DISK ACCESS ランプを点灯させるために、本体装置のマザーボードと接続します。

- 7** PCI コネクタ
本体装置の PCI スロットに接続するコネクタです。

5.ハードウェアのセットアップ

次の手順に従って、本製品を本体装置に取り付けてください。



チェック

作業の前に本体装置のユーザーズガイドも必ずご覧になってください。作業フローは本体装置や装置構成、増設用HDD ケージの有無によって異なります。作業開始前に本体装置の種類および装置構成を確認して正しいフローを実施してください。



(*)増設用 HDD ケージを使用しない場合は、作業はありません。

5-1. セットアップの準備



重要

セットアップを行う前に、以下の注意事項をご覧ください。

- 本製品は、本体装置1台に対して1枚のみ実装可能です。複数枚の実装はできません。
- PCI スロットには、本体装置により実装制限がある場合があります。取り付ける前に本体装置のユーザズガイドを確認してください。
- 本製品に接続するHDD は、同一規格のHDD を使用してください。本製品に接続可能なHDD については、お買い求めの販売店にご確認ください。
- 本製品は、他のPCI ボード(ディスクアレイコントローラ、ミラーリングボード、SCSI コントローラ等)の混在使用を制限している場合があります。本製品を他のPCI ボードと混在してご使用になる場合は、混在が可能かどうかお買い求めの販売店にご確認ください。

1. すべてのアプリケーションを終了し、OS のシャットダウン処理を行います。
2. POWER スイッチを押して本体装置の電源をOFFにします。
3. 本体装置の電源ユニットに接続している全ての電源コードをコンセントから抜きます。
4. 本体装置のユーザズガイドの手順に従い、本体装置のサイドカバー等を外します。



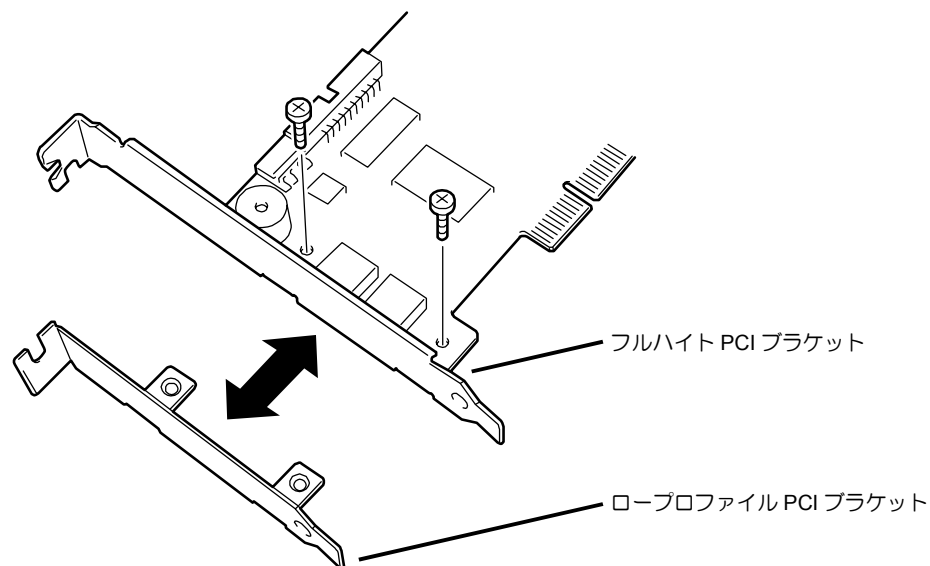
チェック

本体装置サイドカバー等の取り付け/取り外し手順は、本体装置のユーザズガイドをご覧ください。

5-2. ブラケットの選択・取り付け

本製品はフルハイット PCI ブラケットが取り付けられています。ロープロファイルに対応した PCI スロットに本製品を取り付ける場合は、添付のロープロファイル PCI ブラケットに交換する必要があります。

1. フルハイット PCI ブラケットと本製品を固定しているネジ(2 本)を取り外します
2. フルハイット PCI ブラケットを取り外します。
3. ロープロファイル PCI ブラケットを取り付けます。
4. ロープロファイル PCI ブラケットを手順 1 で取り外したネジ(2 本)で固定します。



ヒント

ロープロファイル PCI ブラケットからフルハイット PCI ブラケットに取り替える時も同じ手順です。

5-3.本製品の取り付け

1. 本製品を取り付ける PCI スロットの位置を確認し、対応する増設スロットカバーを取り外します。



重要

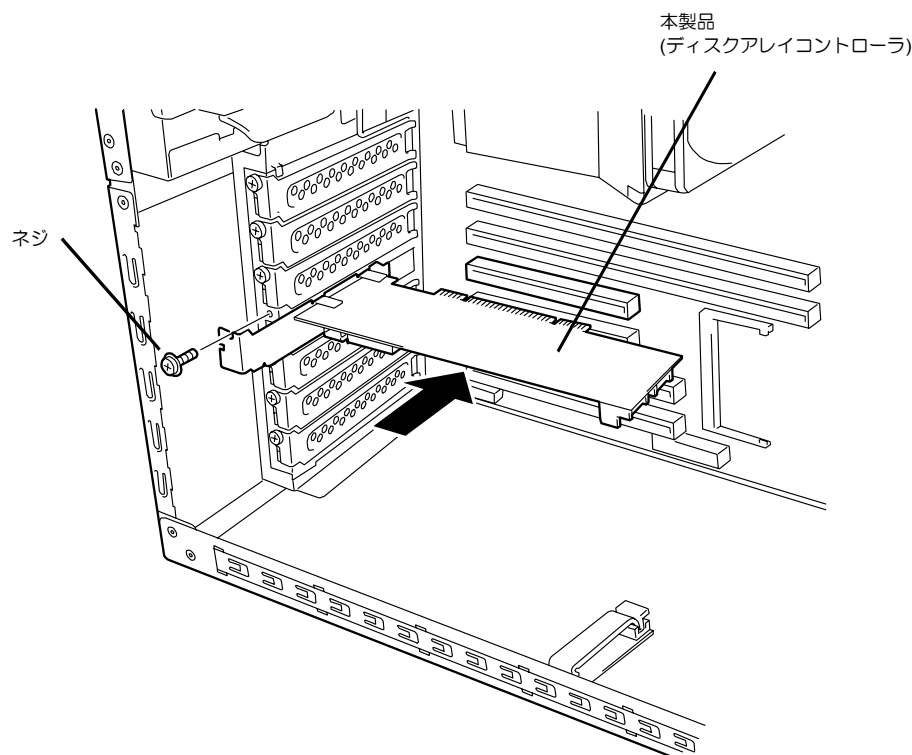
- 取り外した増設スロットカバーは大切に保管してください。外したネジは、本製品の取り付けに使用しますので、なくさないでください。
- 本製品は、PCI ホットプラグ機能には対応していません。本製品を抜き差しする場合は、必ず本体装置の電源をOFF にして、電源コードをコンセントから抜いてください。



チェック

PCI スロットには、本体装置により実装制限がある場合があります。取り付ける前に本体装置のユーザーズガイドをご覧ください。

2. 本製品を PCI スロットにしっかりと差し込み、固定します。ネジで固定する場合は、増設スロットカバーを取り外した時のネジを使用して固定します。



3. 増設バッテリーを接続する場合も、同様の手順で取り付けてください。



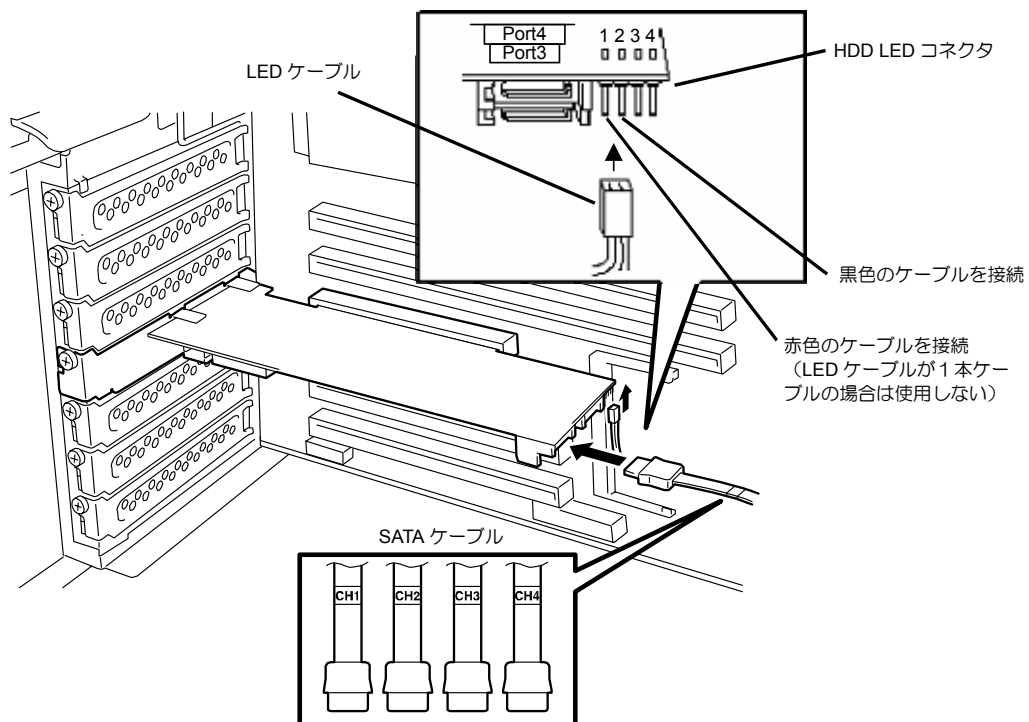
重要

- 本製品が PCI スロットにうまく取り付けられない場合は、一旦本製品を取り外して、再度取り付けなおしてください。過度の力を加えると破損するおそれがありますので注意してください。
- 増設バッテリーの詳しい取り付け方法については、「N8103-93 増設バッテリー(SATA)ユーザーズガイド」をご覧ください。

5-4. LED ケーブルと SATA ケーブルの接続

本体装置添付の LED ケーブルを HDD LED コネクタに接続します。以下の図および接続表を参照して接続してください。マザーボードへの接続については本体装置のユーザーズガイドをご覧ください。LED ケーブルが接続しづらい場合は、一旦本製品を PCI スロットから抜いて接続してください。

続けて、SATA ケーブルを本製品の SATA コネクタに接続します。本製品のチャンネル番号 (Port 番号) と同じチャンネル番号の SATA ケーブルを接続します。



LED ケーブル接続表

		LED ケーブル(本体装置添付)	
		2本ケーブルの場合	1本ケーブルの場合
HDD LED コネク タ	1ピン	赤色ケーブル接続	使用しません
	2ピン	黒色ケーブル接続	黒色ケーブル接続
	3ピン	使用しません	使用しません
	4ピン	使用しません	使用しません



- 本体装置によっては、LED ケーブルのケーブルが2本の場合と1本の場合があります。
- LED ケーブルのマザーボードへの接続については、本体装置のユーザーズガイドをご覧ください。
- N8154-09 増設用HDD ケージ(SATA2)を使用する場合は、増設用HDD ケージに添付されているSATA ケーブルを接続してください。詳しい接続方法については、増設用HDD ケージ添付のユーザーズガイドをご覧ください。

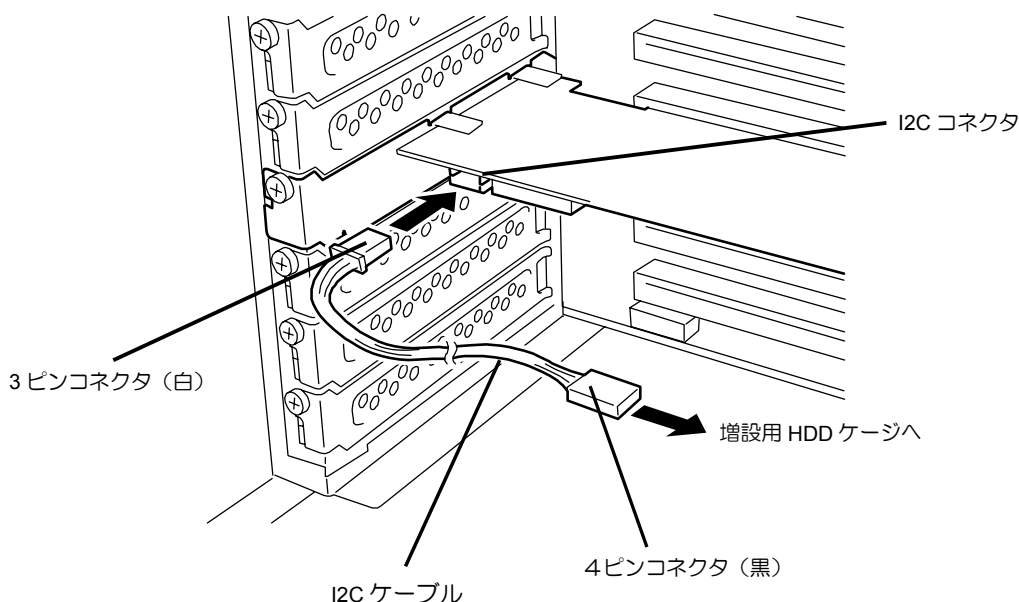
5-5. 増設用 HDD ケージの取り付け

増設用 HDD ケージを使用する場合は、増設用 HDD ケージに添付されているユーザーズガイドの手順に従って取り付けます。

5-6. I2C ケーブルの接続

増設用 HDD ケージを使用する場合は、本製品添付の I2C ケーブルを接続します。I2C ケーブルの 3 ピンコネクタ(白)を本製品の I2C コネクタに接続し、4 ピンコネクタ(黒)を増設用 HDD ケージに接続します。増設用 HDD ケージ側の接続先については、増設用 HDD ケージ添付のユーザーズガイドをご覧ください。

増設用 HDD ケージを使用しない場合は、I2C ケーブルを接続する必要はありません。



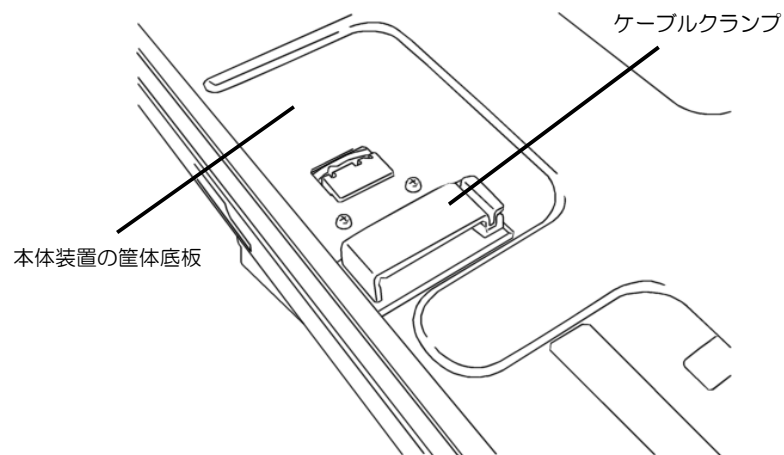
N8154-01 増設用HDD ケージ(S-ATA)にもI2C ケーブルが添付されていますが、本製品には使用できません。必ず本製品に添付されているI2C ケーブルを使用してください。

5-7. ケーブルのフォーミング

SATA ケーブルおよび I2C ケーブルを固定するため、以下の手順に従ってケーブルをフォーミングします。

1. ケーブルクランプの貼付

本製品添付のケーブルクランプを本体装置に貼り付けます。貼り付け位置はケーブルをしっかりと固定できる任意の位置に貼り付けてください。本体装置によっては、貼付場所が無く、ケーブルクランプを使用できない場合がありますが、その場合もケーブルを束ねて、バラバラにならないようにフォーミングしてください。

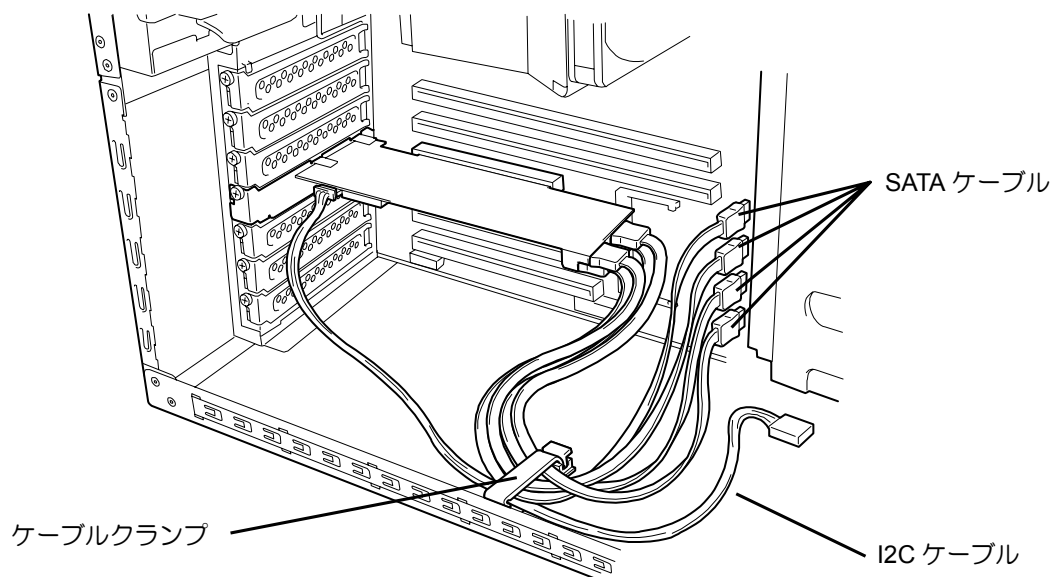


チェック

- ケーブルクランプを本体装置に貼り付ける前に、貼付箇所を乾いた布等できれいに拭いてください。
- 本体装置によっては、本製品添付のケーブルクランプを使用せず、本体装置の添付品を使用する場合があります。詳しくは、本体装置のユーザーズガイドをご覧ください。

2. ケーブルのフォーミング

ケーブルクランプのロックを解除し、ケーブルを束ねて固定します。



SATA ケーブルをフォーミングした後、ケーブルに抜けがないこと、コネクタに対してまっすぐに接続されていることを確認してください。

第 2 章 RAID について

ここでは、本製品がサポートしている RAID 機能について説明します。

1. RAID の概要

1-1. RAID(Redundant Array of Inexpensive Disks)とは

直訳すると低価格ディスクの冗長配列となり、ハードディスクドライブ(以降「HDD」と呼ぶ)を複数まとめて扱う技術のことを意味します。

つまり RAID とは複数の HDD を 1 つのアレイ(ロジカルドライブ)として構成し、これらを効率よく運用することです。これにより単体の大容量 HDD より高いパフォーマンスを得ることができます。

アレイ(ロジカルドライブ)に構成されると、ホストコンピュータからは、複数の HDD が 1 つの HDD として認識されます。ホストコンピュータからのアクセスは、アレイ(ロジカルドライブ)を構成している複数の HDD に対して並行して行われます。

また、使用する RAID レベルによっては、ある HDD に障害が発生した場合でも残っているデータやパリティからリビルド機能によりデータを復旧させることができ、高い信頼性を提供することができます。

1-2. RAID レベルについて

RAID 機能を実現する記録方式には、複数の種類(レベル)が存在します。その中で本製品がサポートする RAID レベルは、「RAID 0」「RAID 1」「RAID 5」「RAID10」です。ロジカルドライブを作成する上で必要となる HDD の数量は RAID レベルごとに異なりますので、下の表で確認してください。

RAID レベル	必要な HDD 数	
	最小	最大
RAID 0	1	4
RAID 1	2	2
RAID 5	3	4
RAID 10	4	4



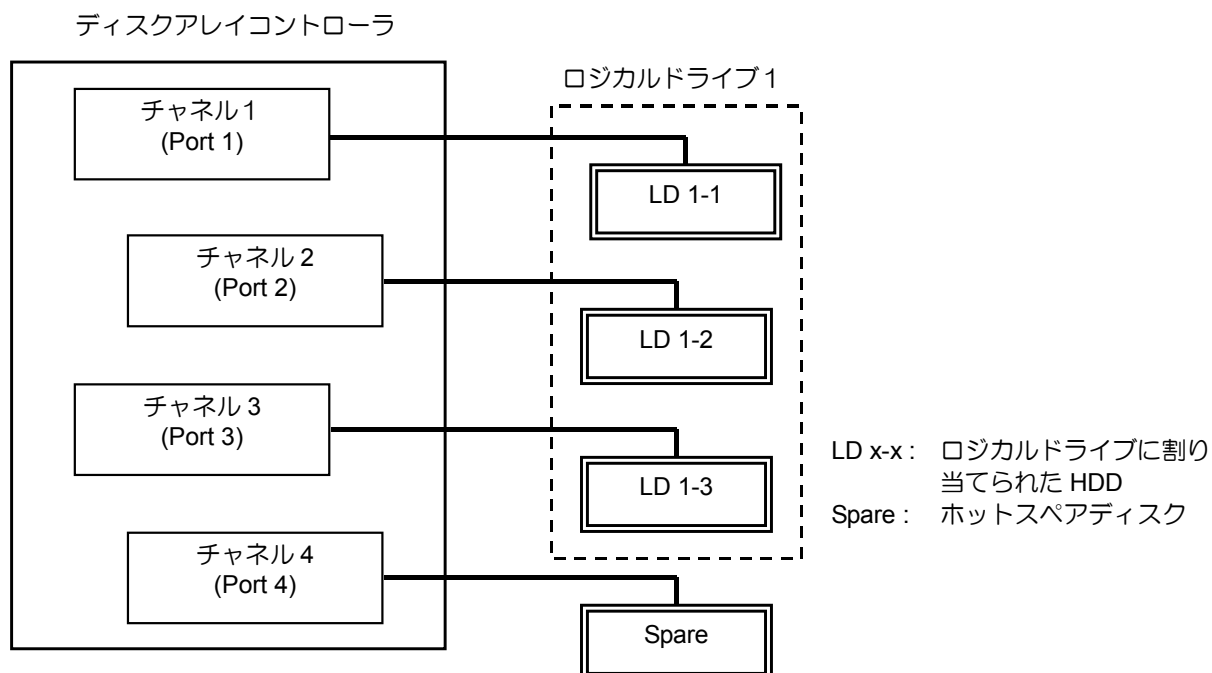
ヒント

各 RAID レベルの詳細は、本章「2.RAID レベル」を参照してください。

1-3. ロジカルドライブ(Logical Drive)

ロジカルドライブは複数の HDD のグループを表すもので、OS からは物理ドライブとして認識されます。本製品の設定可能なロジカルドライブの数は、HDD を 4 台実装した場合で最大 8 個になります。

次の図は本製品(ディスクアレイコントローラ)に HDD を 4 台接続し、3 台でロジカルドライブを作成、残りの 1 台をホットスペアディスクに設定した構成例です。



1-4. パリティ(Parity)

冗長データのことです。複数台の HDD のデータから 1 セットの冗長データを生成します。生成された冗長データは、HDD が故障したときにデータの復旧のために使用されます。

1-5. ホットスワップ

システムの稼働中に HDD の脱着(交換)を手動で行うことができる機能をホットスワップといいます。



チェック

本製品でホットスワップを行うためには、増設用HDD ケージを接続する必要があります。

1-6.ホットスペアディスク(Hot Spare)

ホットスペアディスクとは、冗長性のある RAID レベルで構成されたロジカルドライブ配下の HDD に障害が発生した場合に、代わりに使用できるように用意された予備の HDD です。HDD の障害を検出すると、障害を検出した HDD を切り離し(オフライン)、ホットスペアディスクを使用してリビルドを実行します。ホットスペアディスクには以下の 2 種類の設定があります。

設定	特徴
Global Spare	どのロジカルドライブの HDD が故障した場合でもホットスペアディスクとして機能します。メディアパトロールを実行することが可能です。
Dedicated Spare	指定したロジカルドライブの HDD が故障した場合のみ、ホットスペアディスクとして機能します。メディアパトロールを実行することが可能です。



チェック

ホットスペアディスクを設定するためには、本製品の管理ユーティリティ Web-based Promise Array Manager(以降「WebPAM」と呼ぶ)のインストールが必要です。



ヒント

ホットスペアディスクを使用したリビルド「スタンバイリビルド」については『第3章本製品の機能について』を参照してください。

『Free』ディスクについて

『Free』ディスク(ロジカルドライブやホットスペアディスクに割り当てられていない未構成の HDD)も、『Global Spare』と同様に、故障した HDD の代わりとして機能します。ホットスペアディスクと『Free』ディスクの両方が存在する構成では、ホットスペアディスクが優先的に使用されます。

ただし、『Free』ディスクに対しては、メディアパトロールを実行することができないため、ホットスペアディスクに設定して使用することを推奨します。

2. RAID レベル

本製品がサポートしている RAID レベルについて詳細な説明をします。

2-1. RAID レベルの特徴

各 RAID レベルの特徴は下表の通りです。

レベル	機能	冗長性	特徴
RAID0	ストライピング	なし	データ読み書きが最も高速 容量が最大 容量=HDD1 台の容量×HDD 台数
RAID1	ミラーリング	あり	HDD が 2 台必要 容量=HDD1 台の容量
RAID5	データおよび冗長データのストライピング	あり	HDD が 3 台以上必要 容量=HDD1 台の容量×(HDD 台数-1)
RAID10	ストライピングとミラーリングの組合せ	あり	HDD が 4 台必要 容量=HDD1 台の容量×2

2-2. 「RAID0」について

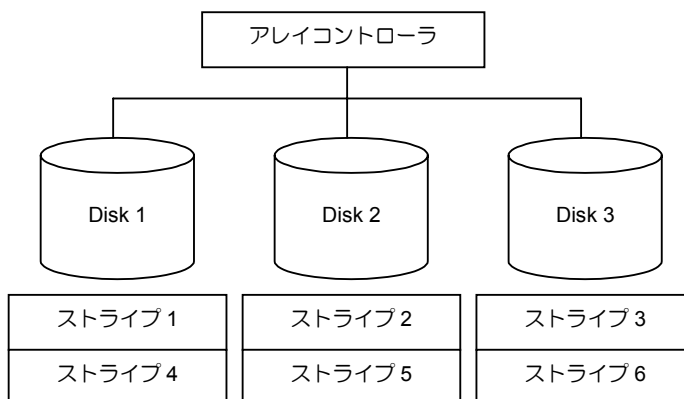
データを各 HDD へ分散して記録します。この方式を「ストライピング」と呼びます。

図ではストライプ 1(Disk1)、ストライプ 2(Disk2)、ストライプ 3(Disk3)・・・というようにデータが記録されます。すべての HDD に対して一括してアクセスできるため、最も優れたディスクアクセス性能を提供することができます。



重要

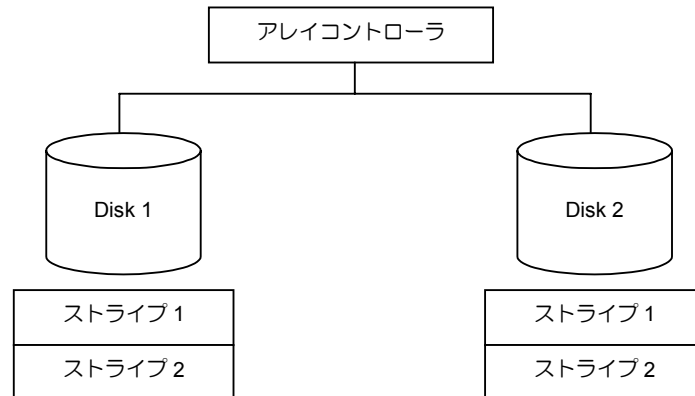
RAID0はデータの冗長性がありません。HDDが故障するとデータの復旧ができません。



2-3. 「RAID1」について

1つのHDD に対してもう1つのHDD へ同じデータを記録する方式です。この方式を「ミラーリング」と呼びます。

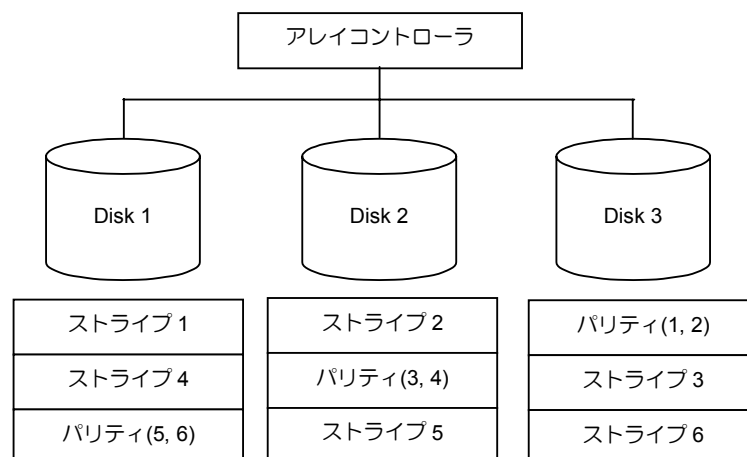
1台のHDD にデータを記録するとき同時に別のHDD に同じデータが記録されます。一方のHDD が故障したときに同じ内容が記録されているもう一方のHDD を代わりとして使用することができるため、システムをダウンすることなく運用できます。



2-4. 「RAID5」について

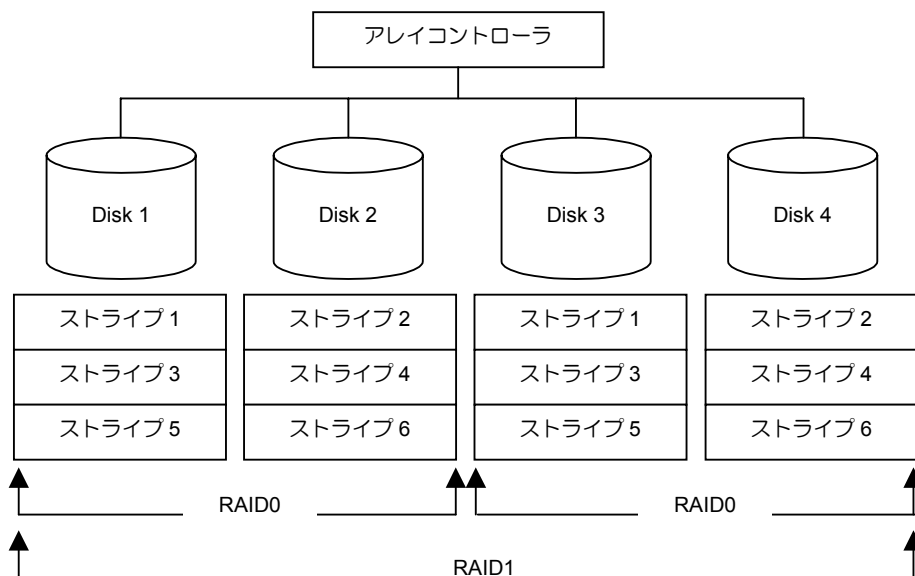
RAID0 と同様に、データを各HDD へ「ストライピング」方式で分散して記録しますが、そのときパリティ(冗長データ)も各HDD へ分散して記録します。この方式を「分散パリティ付きストライピング」と呼びます。

データをストライプ(x)、ストライプ(x+1)、そしてストライプ(x)とストライプ(x+1)から生成されたパリティ(x, x+1)というように記録します。そのためパリティとして割り当てられる容量の合計は、ちょうどHDD1台分の容量になります。ロジカルドライブを構成するHDD のうち、いずれかの1台が故障しても問題なくデータが使用できます。



2-5. 「RAID10」について

データを各 HDD へ「ストライピング」方式で分散し、さらにそれらのストライプを「ミラーリング」方式で記録しますので、RAID0 の高いディスクアクセス性能と、RAID1 の高信頼性を同時に実現することができます。



第 3 章 本製品の機能について

本製品が持つ機能を説明します。

1. リビルド

リビルド(Rebuild)は、ハードディスクドライブ(以降「HDD」と呼ぶ)に故障が発生した場合に、故障した HDD のデータを復旧させる機能です。『RAID1』や『RAID5』、『RAID10』など、冗長性のあるロジカルドライブに対して実行することができます。

1-1. マニュアルリビルド(手動リビルド)

本製品の管理ユーティリティ Web-based Promise Array Manager(以降「WebPAM」と呼ぶ)を使用し、手動で実施するリビルドです。HDD を選択してリビルドを実行することができます。

詳しい操作方法については、本製品添付の CD-ROM「S-ATA Array Management Software」内のオンラインマニュアル「Web-based Promise Array Manager ユーザーズガイド」をご覧ください。

1-2. オートリビルド(自動リビルド)

WebPAM などのユーティリティを使用せず、自動的にリビルドを実行させる機能です。

オートリビルドには、以下の 2 種類の方法があります。

- スタンバイリビルド

ホットスペアディスクを用いて自動的にリビルドを行う機能です。ホットスペアディスクが設定されている構成では、ロジカルドライブに割り当てられている HDD に故障が生じたときに、自動的にリビルドが実行されます。

- ホットスワップリビルド

故障した HDD をホットスワップで交換することにより、自動的にリビルドが実行される機能です。



リビルドを実行する場合は、以下の点に注意してください。

- リビルドに使用するHDD は、故障したHDD と同一容量、同一回転数、同一規格のものを使用してください。
- リビルド中は負荷がかかるため、処理速度は低下します。
- リビルド中は、本体装置のシャットダウンやリブートを実施しないでください。万が一、停電などの不慮な事故でシャットダウンしてしまった場合、速やかに電源の再投入を行ってください。自動的にリビルドが再開されます。
- ホットスワップリビルドを実行するためには、増設用HDD ケージが必要です。
- 故障したHDD を抜いてから新しいHDD を実装するまでに、90秒以上の間隔をあげてください。
- ホットスワップリビルドが動作しない場合は、マニュアルリビルドを実行してください。

2.メディアパトロール

メディアパトロール(Media Patrol)は、HDD の全領域にリード&ベリファイ試験を実施する機能です。メディアパトロールは、ロジカルドライブやホットスペアディスクに割り当てられているすべてのHDD に対して実行することができます。

メディアパトロールにより、HDD の後発不良を検出・修復することができるため、予防保守として定期的の実施することを推奨します。メディアパトロールはスケジュール設定を行うことにより、定期的の実施することができます。

『RAID1』や『RAID5』、『RAID10』など、冗長性のあるロジカルドライブを構成するHDD やホットスペアディスクに割り当てられたHDD の場合は、実行中に検出したエラーセクタを修復することができます。冗長性のない『RAID0』のロジカルドライブを構成するHDD の場合は、エラーセクタをBad Sector List(BSL)に登録して管理します。

メディアパトロール実行中のHDD へアクセスがあった場合は、メディアパトロールを一時的に中断し、アクセスが完了すると中断した箇所から継続します。そのため、メディアパトロールによる性能低下はほとんどありません。



メディアパトロールを実行する場合は、以下の点に注意してください。

- 頻繁にHDD へアクセスがある環境では、メディアパトロールの処理が進みません。そのような環境では、メディアパトロールよりもシンクロナイズを使った予防保守を推奨します。
- メディアパトロールを実施するためにはWebPAM のインストールが必要です。
- 詳しい操作方法については、本製品添付のCD-ROM「S-ATA Array Management Software」内のオンラインマニュアル「Web-based Promise Array Manager ユーザーズガイド」をご覧ください。

3. シンクロナイズ

シンクロナイズ(Synchronization)は、ロジカルドライブの整合性をチェックするための機能です。『RAID1』や『RAID5』、『RAID10』など、冗長性のあるロジカルドライブに対して実行することができます。

シンクロナイズは、メディアパトロールと同様、スケジュール設定を行うことにより定期的に実施することができます。

シンクロナイズは整合性をチェックするだけでなく、メディアパトロールと同様に、実行中に検出したエラーセクタを修復することができるため、予防保守として使用できます。

シンクロナイズはメディアパトロールとは異なり、実行中のロジカルドライブに対してアクセスがあった場合でも一定の割合で処理を続けます。そのため、シンクロナイズ実行中はシステムに負荷がかかり、処理速度が低下する場合があります。ただし、頻繁にアクセスがある環境では、メディアパトロールの処理を進めることができないため、シンクロナイズを使った予防保守を推奨します。



シンクロナイズを実行する場合は、以下の点に注意してください。

- シンクロナイズを実施するためにはWebPAM のインストールが必要です。
- 詳しい操作方法については、本製品添付のCD-ROM「S-ATA Array Management Software」内のオンラインマニュアル「Web-based Promise Array Manager ユーザーズガイド」をご覧ください。

4. エクспанション

エクспанション(Expansion)は、既存のロジカルドライブに HDD を追加し、ロジカルドライブの容量を拡大する機能です。



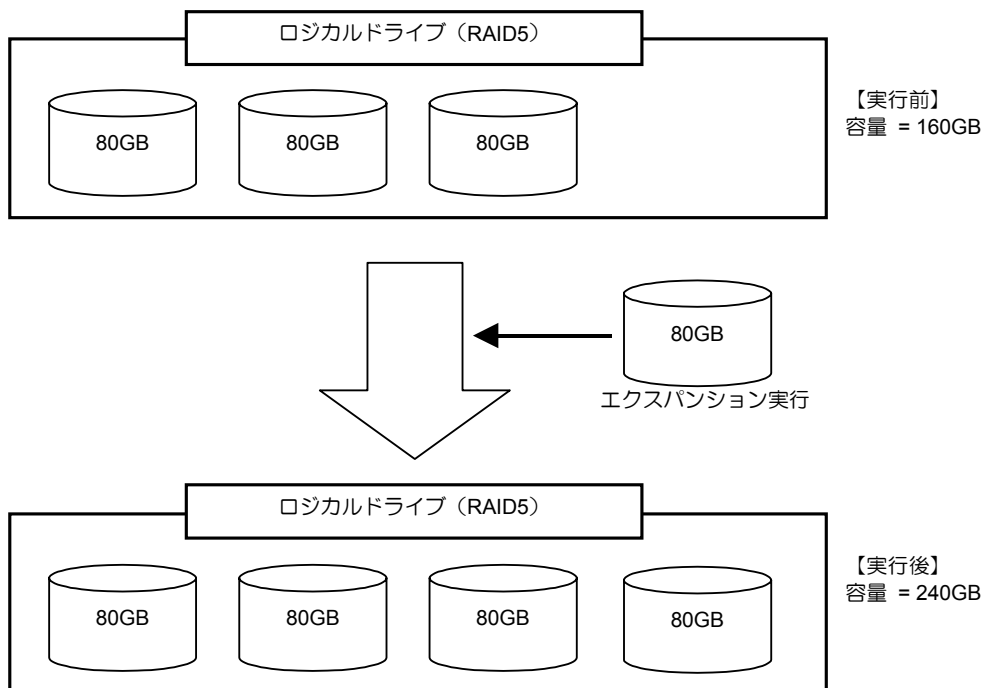
重要

エクспанションを実行する場合は、以下の点に注意してください。

- エクспанション実行前に、必ずデータのバックアップとシンクロナイズを実施してください。
- エクспанション中は負荷がかかるため、処理速度は低下します。
- クリティカル(Critical)状態のロジカルドライブには実行できません。リビルドを実行し、ロジカルドライブを復旧した後で、エクспанションを実行してください。
- エクспанション中は、本体装置のシャットダウンやリブートを実施しないでください。万が一、停電等の不慮の事故でシャットダウンをしてしまった場合は、速やかに電源を再投入してください。再起動後、自動的にエクспанションが開始されます。
- エクспанションを実施するためにはWebPAM のインストールが必要です。
- 詳しい操作方法については、本製品添付のCD-ROM「S-ATA Array Management Software」内のオンラインマニュアル「Web-based Promise Array Manager ユーザーズガイド」をご覧ください。

例) RAID5 のロジカルドライブのエクспанション

以下は、80GB HDD×3 台で構成された RAID5 のロジカルドライブに、80GB HDD を 1 台追加する場合の例です。



第 4 章 ランプ表示について

本製品は、増設用 HDD ケージと接続することでハードディスクドライブ（以降「HDD」と呼ぶ）のアクセス状態や、故障やリビルド動作中などのステータスを確認することができます。また、本体装置添付の LED ケーブルを接続することで、アクセス時に本体装置前面の DISK ACCESS ランプを点滅させることができます。

1. 本体装置のランプ表示

ランプ	ランプ表示	意味
DISK ACCESS ランプ (緑色)	消灯	HDD にアクセスしていません。
	点滅	HDD にアクセスをしています。



重要

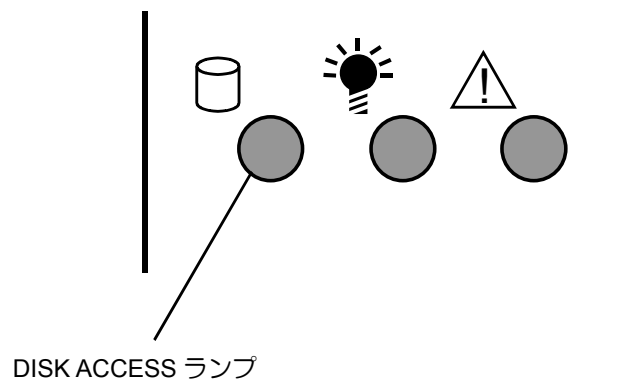
アクセスしていない状態でも、ディスクアクセスランプが頻繁に点滅する場合がありますが故障ではありません。

アクセスがない状態でも、ESMPRO や本製品自身が行っている監視によるアクセス、OS からアクセスが定期的に行われているためです。また、本製品の性質上、1回のアクセスに対する点滅時間が長いため、これらのアクセスに対して頻繁に点滅する場合があります。



ヒント

本体装置のランプ表示は本体装置の種類によって異なります。詳しくは本体装置のユーザズガイドを参照してください。



2. トレーのディスクランプ表示

ディスクランプ	ランプ表示	意味
緑色	消灯	HDD にアクセスしていません。
	高速点滅	HDD にアクセスしています。
アンバー色	立ち上げ時に点灯	HDD に電源が供給されています。HDD の故障ではありません。
	稼動中に点灯	HDD が故障しているか、SATA ケーブルが抜けていることを示しています。もし、HDD が故障している場合は直ちに新しい HDD に交換し、リビルド処理を行ってください。
	低速点滅	リビルド処理が行われていることを示しています。



重要

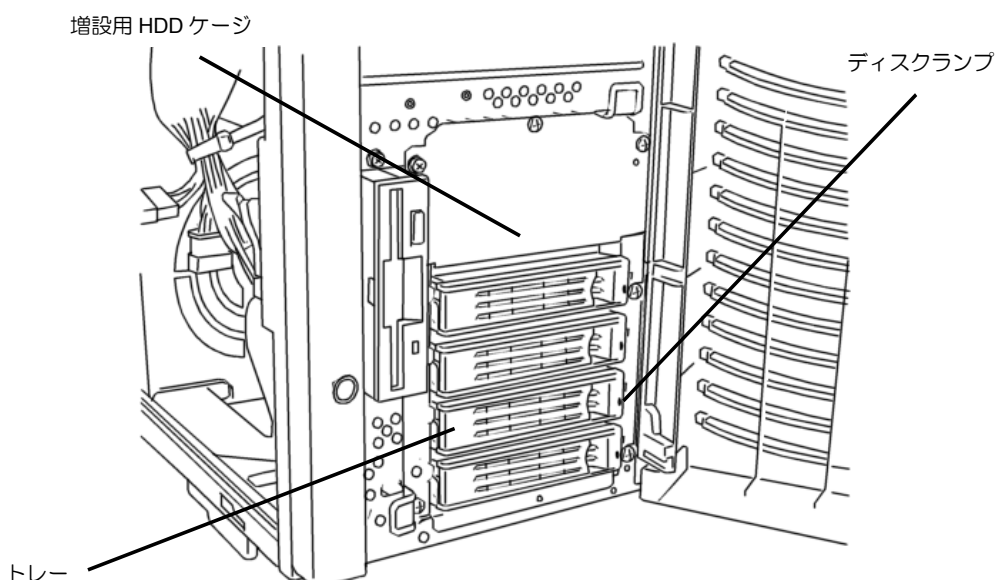
アクセスしていない状態でも、緑色ランプが頻繁に点滅する場合がありますが故障ではありません。

アクセスがない状態でも、ESMPRO や本製品自身が行っている監視によるアクセス、OS からアクセスが定期的に行われているためです。また、本製品の性質上、1回のアクセスに対する点滅時間が長いため、これらのアクセスに対して頻繁に点滅する場合があります。



チェック

- 本体装置によっては、増設用HDDケースが接続できなかつたり、接続できる増設用HDDケースが異なつたりします。詳しくは、お買い求めの販売店にお問い合わせください。
- ディスクランプの表示は、ドライバによって制御されています。OS インストール時、または、本体装置の起動毎にアンバー色ランプが点灯しますが、故障ではありません。OS が立ち上がり、ドライバが動作するとアンバー色ランプは消灯します。
- 再起動時には、再起動時のランプの表示状態が保持されたまま再起動します。



第 5 章 ロジカルドライブの作成

ここでは本製品のコンフィグレーションユーティリティ「FastBuild Utility」について説明します。

1. FastBuild Utility を使用する前に

「FastBuild Utility」を使用する前に、サポート機能および注意事項をご覧ください。

1-1. サポート機能

- ハードディスクドライブ(以降「HDD」と呼ぶ)のモデル名/容量の情報表示
- HDD の割り当て状態表示
- ロジカルドライブの作成
- RAID レベルの設定
 - Stripe Block サイズの設定
 - Fast Initialize の設定
 - Gigabyte Boundary の設定
 - Cache Mode の設定
- ロジカルドライブの設定情報・ステータスの表示
- ロジカルドライブの削除
- エラー検出時の起動方法設定(Halt On Error)
- システムリソース情報の表示
- スプリット機能

『スプリット機能』とは

本製品は、1 台の HDD を最大 2 個まで分割して使用することができるスプリット機能をサポートしています。分割された HDD はそれぞれ『Extent 1』『Extent 2』と表示されます。本ユーティリティ上では、ロジカルドライブ作成時に任意の容量を指定することで、自動的にスプリット機能が使用され、HDD が分割されます。

1-2. ロジカルドライブ作成時の注意事項

■ ホットスペアディスクの設定について

本ユーティリティではホットスペアディスクの設定はできません。ホットスペアディスクを設定する場合は、OS インストール後に本製品の管理ユーティリティ Web-based Promise Array Manager(以降「WebPAM」と呼ぶ)から設定してください。

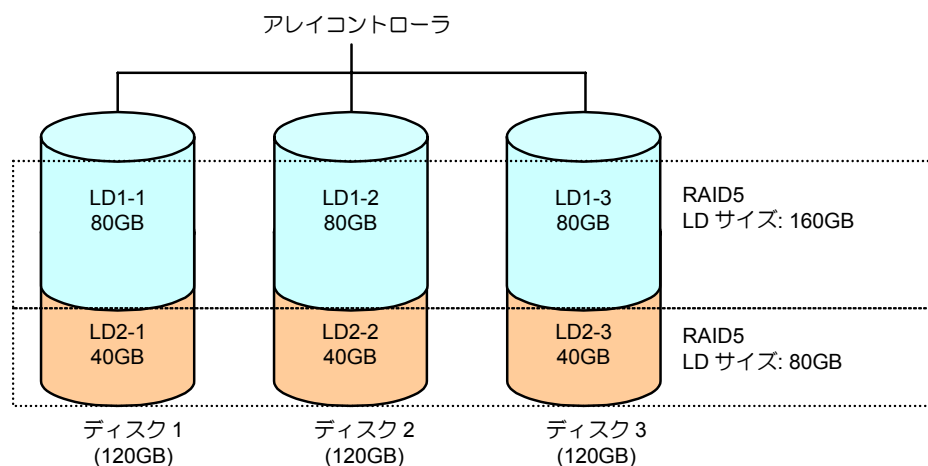
なお、ロジカルドライブに割り当てられていない『Free』の状態の HDD でもスタンバイリビルドが実施されますが、『Free』ディスクに対してはメディアパトロールが実施されませんので、WebPAM からスペアディスクに設定することを推奨します。

■ スプリット機能を使用したロジカルドライブ構成について

本製品では、スプリット機能のサポートにより様々なロジカルドライブ構成を作成することができますが、中にはトラブルの原因となりうる構成もありますので注意してください。以下に推奨する構成とサポート外の構成の例を挙げますので、確認してからロジカルドライブを作成してください。

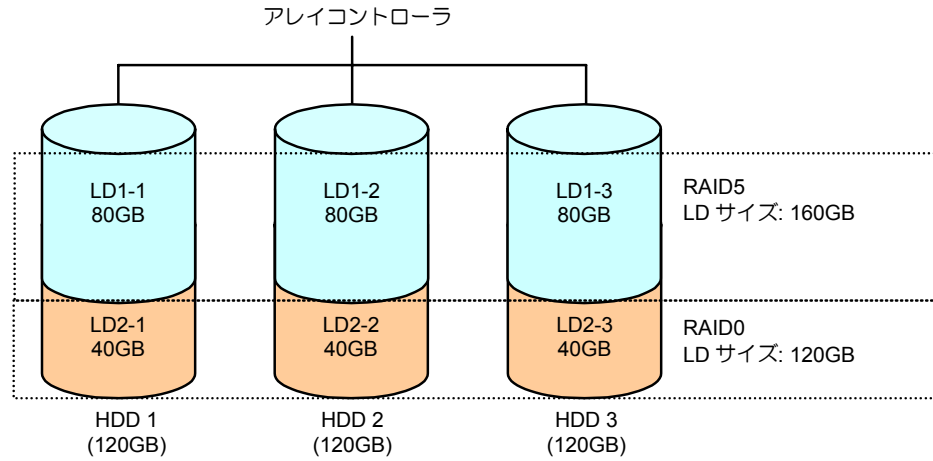
(1) 推奨するスプリット構成

(1-1) 同一容量の HDD で同一の RAID レベルが作成された構成

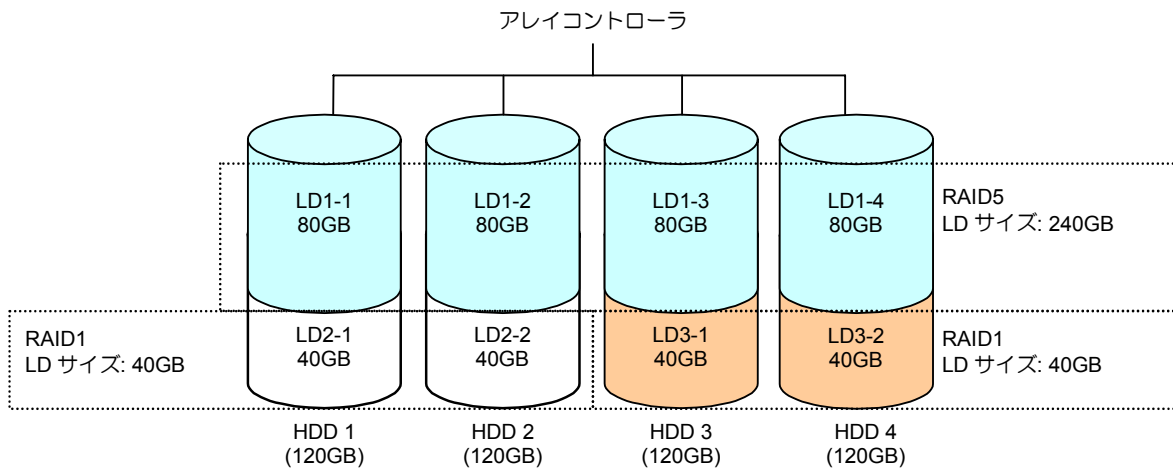


(2) サポート外のスプリット構成

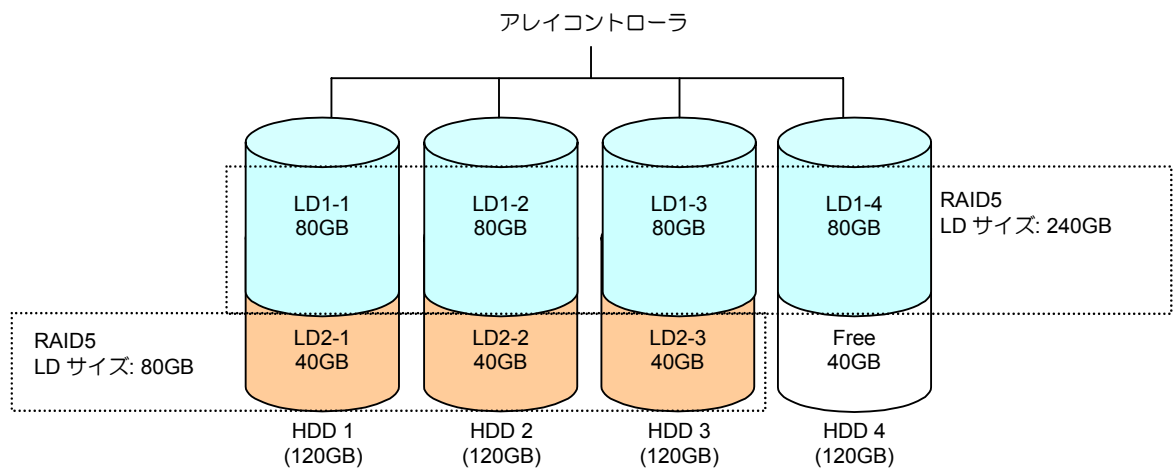
(2-1)異なる RAID レベルが作成された構成(その 1)

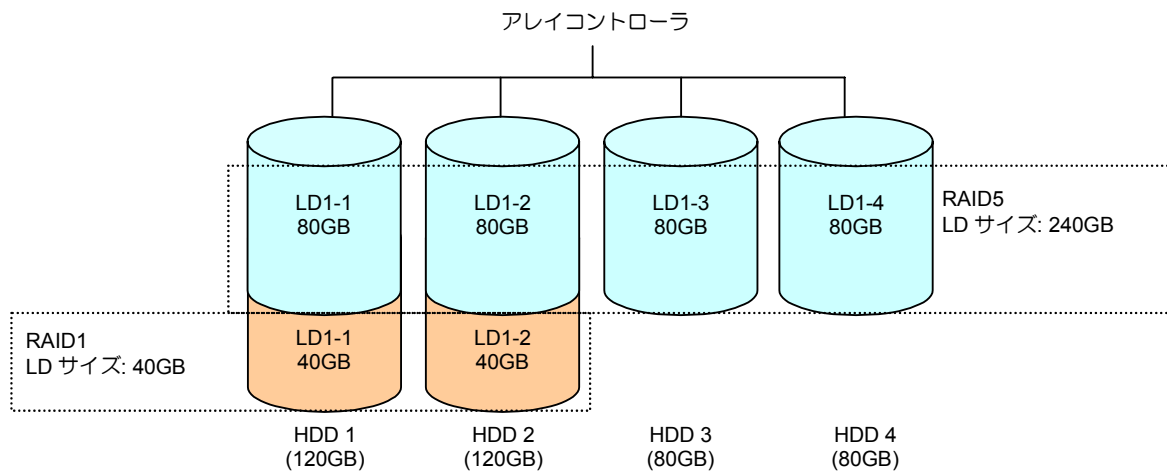
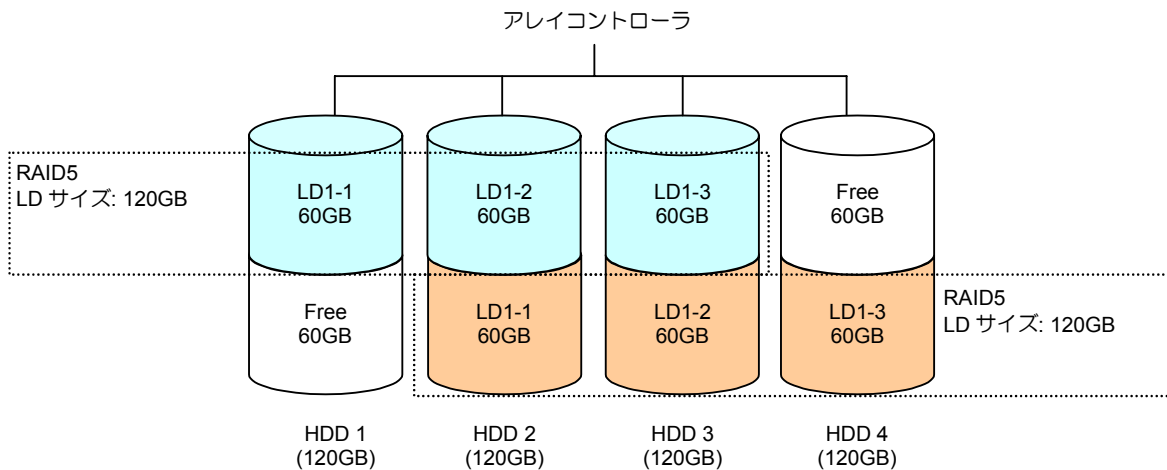


(2-2)異なる RAID レベルが作成された構成(その 2)



(2-3)異なる台数の HDD で作成された構成



(2-4)異なる容量の HDD で作成された構成**(2-5)異なる HDD で作成された構成**

2. FastBuild Utility の起動とメニュー

2-1. FastBuild Utility の起動

以下の POST 画面が表示されたら<Ctrl>+<F>キーを押して FastBuild Utility を起動します。

【POST 画面イメージ(ロジカルドライブ未設定時)】

```
FT SX4100 (tm) BIOS Version x.x.xxxx.xx
(c) xxxx-xxxx Promise Technology, Inc. All rights reserved.

Installed ECC DIMM: 64M

No Array is defined...

Press <Ctrl-F> to enter FastBuild (tm) Utility...
```



重要

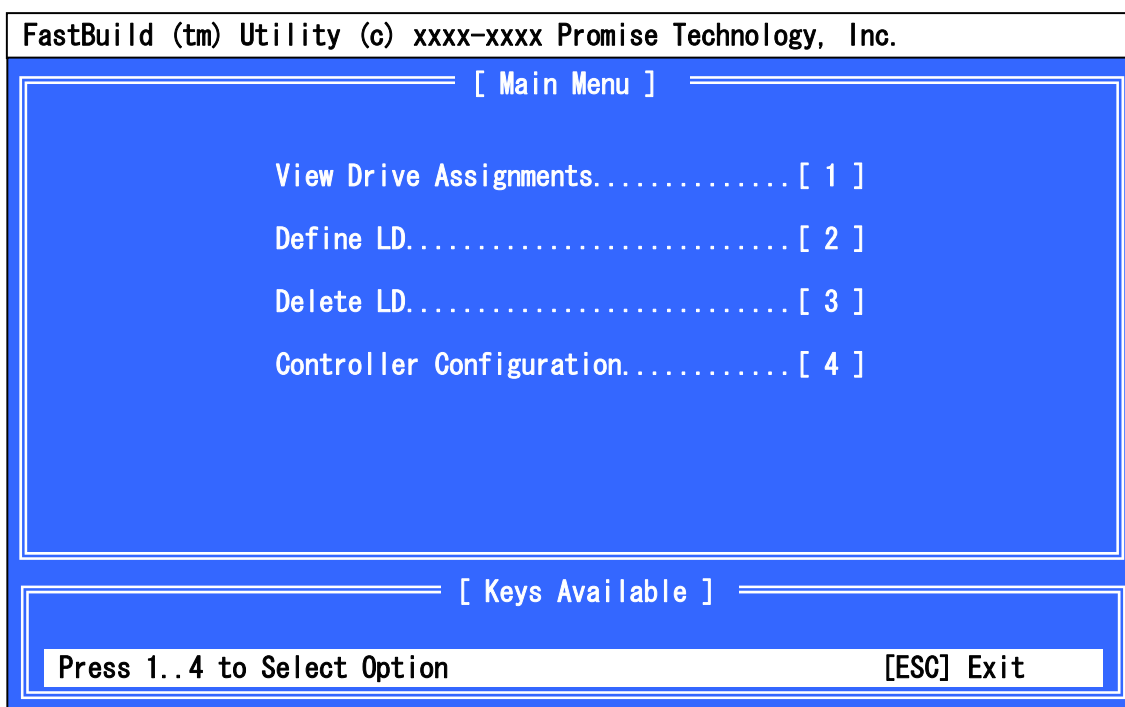
POST 中は<Pause>キーなどの操作に関係ないキーを押さないでください。

2-2. Main Menu

FastBuild Utility を起動すると最初に表示される[Main Menu]画面です。ここから各種設定を行うため<1>~<4>キーを押して画面を切り換えます。



<1>~<4>キーの入力は、標準キーボードから入力してください。テンキーからの入力は出来ません。



- [View Drive Assignments]
HDD の情報とロジカルドライブの構成情報を確認することができます。
- [Define LD]
新規ロジカルドライブの設定することができます。また、既存のロジカルドライブの情報・ステータスを確認することもできます。
- [Delete LD]
ロジカルドライブを削除することができます。
- [Controller Configuration]
POST 中にエラーを検出した場合の起動方法を設定することができます。また、システムリソース情報を確認することもできます。

2-3. View Drive Assignments

[Main Menu]で<1>キーを押すと以下の[View Drive Assignments]画面が表示されます。この画面では、HDD の情報とロジカルドライブの構成状態を確認することができます。



ヒント

各チャンネルの移動は矢印キー『↑』『↓』で移動します。情報のみの表示なので設定項目はありません。

例) HDD を 4 台接続し、2 台で RAID1 のロジカルドライブを 2 個設定し、1 台で RAID0 のロジカルドライブを作成した構成

FastBuild (tm) Utility (c) xxxx-xxxx Promise Technology, Inc.			
[View Drives Assignments]			
Channel:ID	Drive Model	Capacity (MB)	Assignment
1:Mas	MAXTOR 6Y080MO	80001	
	Extent 1	40000	LD 1-1
	Extent 2	39933	LD 2-1
2:Mas	MAXTOR 6Y080MO	80001	
	Extent 1	40000	LD 1-2
	Extent 2	39933	LD 2-2
3:Mas	MAXTOR 6Y080MO	80001	
	Extent 1	79933	LD 3-1
4:Mas	MAXTOR 6Y080MO	80001	
	Extent 1	79933	Free

[Keys Available]		
[↑] Up	[↓] Down	[ESC] Exit

- [Channel: ID]

ボード上の SATA コネクタのチャンネル番号に対応しています。

- [Drive Model]

HDD のモデル名が表示されます。

- [Capacity]

HDD の容量を MB 単位で表示しています。『Extent 1』と『Extent 2』は、スプリット機能により分割された HDD を表し、それぞれの容量が表示されます。分割していない HDD は『Extent 1』と表示されます。

■ [Assignment]

HDD のロジカルドライブの構成状態が表示されます。

Assignment	意味
LD x-y	<p>正常に動作可能であり、ロジカルドライブの一部として設定されている状態。</p> <p>『x』はロジカルドライブ番号を示します。</p> <p>『y』はロジカルドライブ内でのHDDの割り当て番号を示します。</p>
Free	<p>「Assignment」が『Free』になっている場合は、以下の3通りのディスクに該当します。</p> <p>ロジカルドライブに割り当てられていないディスク</p> <p>オフラインになっているディスク</p> <p>スペアディスク</p>



ヒント

HDD のモデル名の欄の容量と『Extent x』の欄に表示される容量とでは、『Extent x』の欄の容量の方が少なく表示されます。これは、モデル名の欄の容量が使用しているHDDの全容量を表示しているのに対して、『Extent x』の欄の容量は本製品が使用する管理領域を除いた容量を表示しているためです。

2-4. Define LD

[Main Menu]で<2>キーを押すと以下の[Define LD Menu]画面が表示されます。

この画面ではロジカルドライブの新規作成および既存のロジカルドライブの情報・ステータスの確認もできます。

例)HDD3 台での RAID5 構成

FastBuild (tm) Utility (c) xxxx-xxxx Promise Technology, Inc.				
[Define LD Menu]				
LD No	RAID Mode	Total Drv	Capacity (MB)	Status
LD 1	RAID 5	3	159866	Functional
LD 2	---	---	---	---
LD 3	---	---	---	---
LD 4	---	---	---	---
LD 5	---	---	---	---
LD 6	---	---	---	---
LD 7	---	---	---	---
LD 8	---	---	---	---

[Keys Available]			
[↑] Up	[↓] Down	[ESC] Exit	[Enter] Select

- [LD No]
ロジカルドライブの番号を示しています。
- [RAID Mode]
ロジカルドライブの RAID レベルを示します。
- [Total Drv]
ロジカルドライブ構成下の HDD の数量を示しています。
- [Capacity]
ロジカルドライブ構成の論理容量を MB 単位で示しています。
- [Status]
ロジカルドライブのステータスを示しています。

Status	意味
Functional	ロジカルドライブを構成しているすべての HDD が正常に動作している状態です。
Critical	ロジカルドライブを構成している HDD のうち 1 台がオフラインになっている状態です。冗長性がなくなっていますので、早急にリビルドする必要があります。クリティカル状態で他の HDD が故障すると、データの復旧ができなくなります。
Rebuilding	ロジカルドライブがリビルド中の状態です。
Off Line	ロジカルドライブを構成している HDD のうち 2 台以上がオフラインになっている状態です。オフラインのロジカルドライブは、データ処理ができません。

2-5. Delete LD

[Main Menu]で<3>キーを押すと以下の[Delete LD Menu]画面が表示されます。この画面からロジカルドライブの削除を実行することができます。

例)HDD3 台での RAID5 構成

FastBuild (tm) Utility (c) xxxx-xxxx Promise Technology, Inc.				
[Delete LD Menu]				
LD 1	RAID 5	3	159866	Functional
LD 2	----	----	-----	----
LD 3	----	----	-----	----
LD 4	----	----	-----	----
LD 5	----	----	-----	----
LD 6	----	----	-----	----
LD 7	----	----	-----	----
LD 8	----	----	-----	----

[Keys Available]				
[↑] Up	[↓] Down	[ESC] Exit	[Del or Alt+D] Delete	

Delete LD(ロジカルドライブの削除)の実行手順

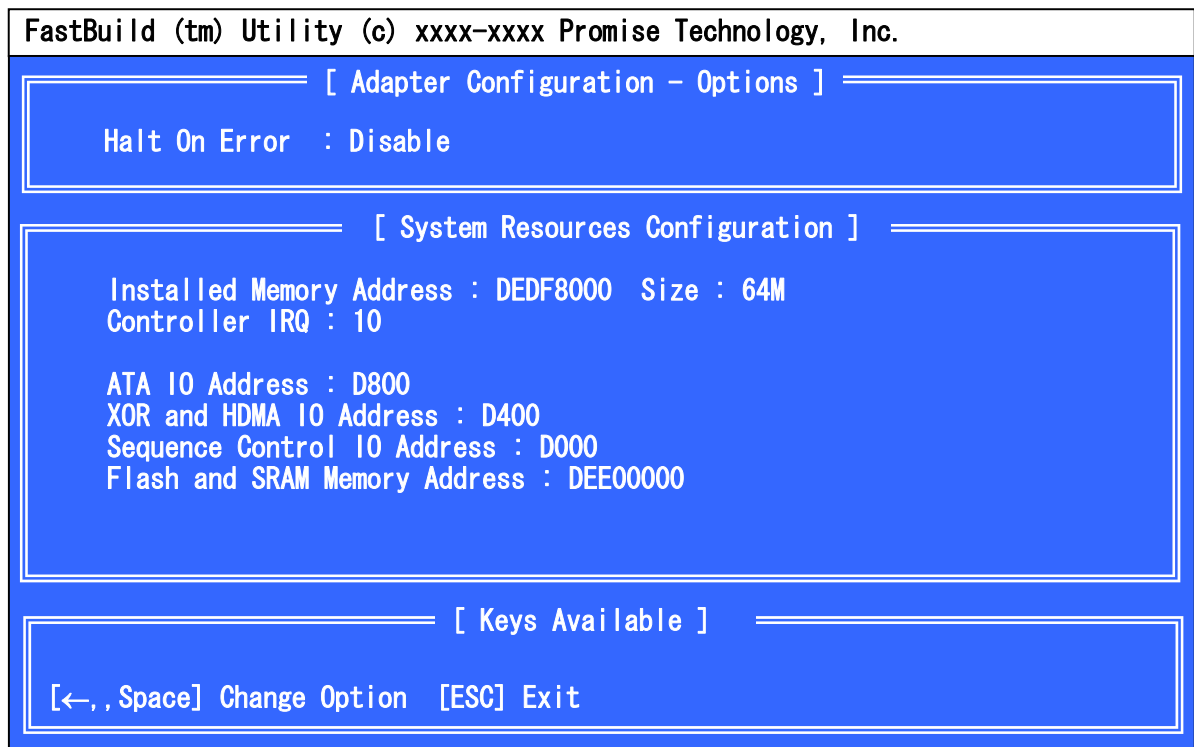
1. 矢印キー『↑』『↓』を使い、削除する対象のロジカルドライブにカーソルを移動します。
2. キーまたは<Alt>+<D>キーを押します。
3. 以下のメッセージが表示されます。ロジカルドライブを削除する場合は<Ctrl>+<Y>キーを押します。中止する場合は、任意のキー(<Esc>キーなど)を押してキャンセルしてください。

Press Ctrl-Y to delete the data in the disk!
or press any other key to abort...

2-6. Controller Configuration

[Main Menu]で<4>キーを押すと以下の画面が表示されます。

この画面からエラー検出時の起動方法の設定、およびシステムリソースの確認を行うことができます。



■ [Halt On Error]

POST 中にエラーを検出した場合の起動方法を設定することができます。

Halt On Error	起動時の動作
Disable(推奨値)	故障した HDD を切り離し、クリティカル状態で起動します。
Enable	起動処理を停止します。起動を継続させるためには手動で <Esc>キーを押す必要があります。

Halt On Error の設定手順

1. [Main Menu]から<4>キーを押して[Controller Configuration]を立ち上げます。
2. 設定値にカーソルを合わせて、<Space>キーまたは矢印キー『←』を押します。
3. 設定変更後、<Esc>キーで[Main Menu]に戻ってください。

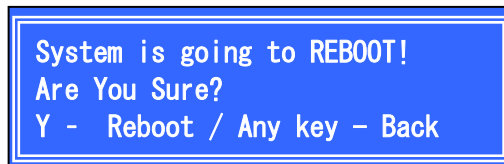


重要

設定変更後、[Main Menu]に戻らずに本体装置の電源をOFF した場合や、<Ctrl>+<Alt>+キーで再起動した場合は、設定変更が反映されません。

2-7. FastBuild Utility の終了

1. <Esc>キーを押し[Main Menu]画面まで戻ります。
2. [Main Menu]の表示画面で<Esc>キーを押すと FastBuild Utility の終了を確認するメッセージが表示されます。

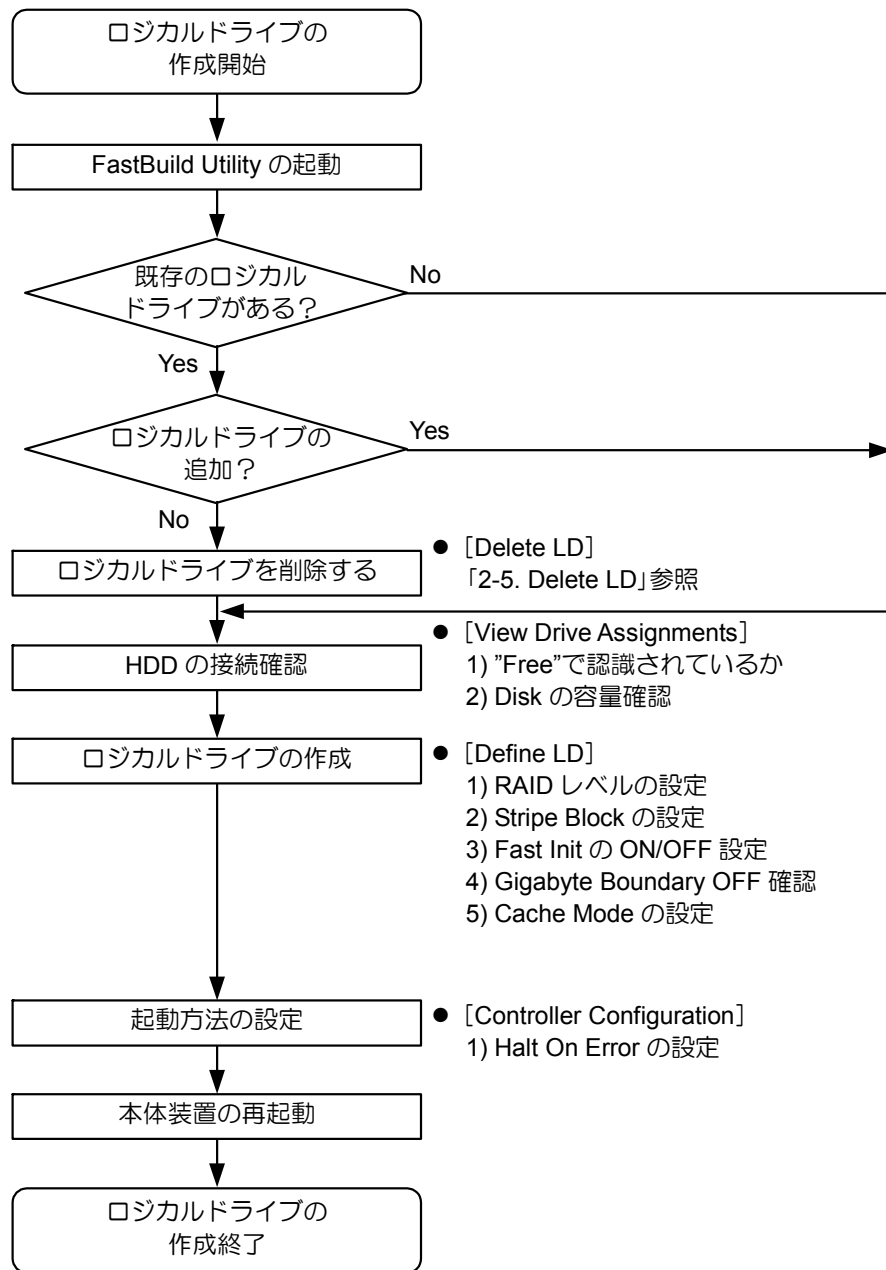


3. FastBuild Utility を終了させる場合は、<Y>キーを押して本体装置を再起動させるか、電源を OFF にしてください。終了させない場合は、任意のキー(<Esc>キーなど)を押してキャンセルしてください。

3. ロジカルドライブの作成

ここでは FastBuild Utility 上でロジカルドライブ作成するときの操作について説明します。

3-1. ロジカルドライブの作成作業フロー



3-2. FastBuild Utility の設定項目

「FastBuild Utility」の設定項目一覧です。

メニュー	設定項目	備考
View Drive Assignments	–	HDD の情報表示
Define LD	RAID Mode	RAID レベルを設定します
	Stripe Block	Strip Block サイズを設定します
	Fast Init	Fast Initialize の実施を設定します
	Gigabyte Boundary	GB 単位での容量を設定します
	Cache Mode	Write Cache のモードを設定します
Delete LD	–	ロジカルドライブを削除します
Controller Configuration	Halt On Error	エラー検出時の起動方法を設定します

3-3. ロジカルドライブの作成方法

1. FastBuild Utility を起動します。
2. [Main Menu] で<1>キーを押して[View Drive Assignments]を立ち上げます。

FastBuild (tm) Utility (c) xxxx-xxxx Promise Technology, Inc.			
[View Drives Assignments]			
Channel:ID	Drive Model	Capacity (MB)	Assignment
1:Mas	MAXTOR 6Y080MO	80001	
	Extent 1	79933	Free
2:Mas	MAXTOR 6Y080MO	80001	
	Extent 1	79933	Free
3:Mas	MAXTOR 6Y080MO	80001	
	Extent 1	79933	Free
4:Mas	MAXTOR 6Y080MO	80001	
	Extent 1	79933	Free

[Keys Available]		
[↑] Up	[↓] Down	[ESC] Exit

3. 各チャンネルに接続した HDD の接続状態を確認します。

【確認項目】

- ディスクアレイコントローラに接続されているHDD がすべて認識されているか。
- HDD の容量が正しく表示されているか。また、すべて同一容量か。
- 「Assignment」の表示がすべて「Free」で表示されているか。



- 容量が異なるHDD が接続されている場合は、保守サービス会社かお買い求めの販売店まで連絡願います。
- 新品のHDD、あるいは保守交換用のHDD を接続した場合で、「Assignment」が「LD x-x」と表示された場合は、保守サービス会社かお買い求めの販売店に連絡願います。

4. すべての HDD が正しく表示/接続されていることが確認できたら<Esc>キーを押して[Main Menu]に戻ります。

5. [Main Menu]で<2>キーを押して[Define LD Menu]を立ち上げます。

```

FastBuild (tm) Utility (c) xxxx-xxxx Promise Technology, Inc.

[ Define LD Menu ]

LD No      RAID Mode   Total Drv   Capacity (MB)   Status
LD 1
LD 2
LD 3
LD 4
LD 5
LD 6
LD 7
LD 8

[ Keys Available ]

[↑] Up   [↓] Down   [ESC] Exit   [Enter] Select

```

6. 作成する「LD No」に矢印キー『↑』『↓』でカーソルを合わせ、<Enter>キーを押すと以下の[Define LD Menu]画面が表示されます。通常「LD No」は「LD 1」から使用してください。

```

FastBuild (tm) Utility (c) xxxx-xxxx Promise Technology, Inc.

[ Define LD Menu ]

LD No      RAID Mode   Total Drv
LD 1      RAID 5      0

Stripe Block:    64 KB           Fast Init: OFF
Gigabyte Boundary: OFF       Cache Mode: AutoSwitch

[ Drives Assignments ]

Channel:ID      Drive Model      Capacity (MB)      Assignment
1:Mas  MAXTOR 6Y080MO      80001              N
2:Mas  MAXTOR 6Y080MO      80001              N
3:Mas  MAXTOR 6Y080MO      80001              N
4:Mas  MAXTOR 6Y080MO      80001              N

[ Keys Available ]

[↑] Up   [↓] Down   [ESC] Exit   [Space] Change Option   [Ctrl-Y] Save

```


7. [Define LD Menu]で「RAID Mode」、「Stripe Block」、「Fast Init」、「Gigabyte Boundary」の設定を行います。設定値は矢印キー『↑』『↓』でカーソルを対象の項目に移動し、<Space>キーを押して変更します。

設定項目	初期値	設定可能値
RAID Mode (RAID レベル)	RAID5	RAID0/RAID1/RAID5/RAID10
Stripe Block	64KB/NA	32KB/64KB/128KB/NA(*)
Fast Init	OFF	ON/OFF
Gigabyte Boundary	OFF	ON/OFF
Cache Mode	AutoSwitch	AutoSwitch/WriteBack/WriteThru

*: RAID レベルによっては「NA」と表示され、変更できない場合があります。

■ [RAID Mode]

RAID レベルを設定します。目的に合わせて RAID レベルを選択してください。

■ [Stripe Block]

ストライピングを行う際のデータ分割の単位です。設定値が大きいほどシーケンシャルデータの読み書きが高速になります。64KB での使用を推奨します。

■ [Fast Init]

本設定を『ON』に設定すると、ロジカルドライブ作成時にマスターブートレコード(MBR)を初期化します(Fast Initialization 機能)。HDD 内のデータを消去する場合は『ON』に設定してください。また、OS の再インストールを実施する場合も『ON』に設定してください。「Fast Init」を実施しなくても OS の再インストールは可能ですが、パーティションのフォーマットで時間がかかる場合があります。

■ [Gigabyte Boundary]

ロジカルドライブ設定時に、HDD の容量を GB 未満の容量を切り捨てて、GB 単位でまるめる機能です。常に『OFF』に設定してください。

■ [Cache Mode]

ディスクアレイコントローラの「Write Cache」のモードを設定します。それぞれの設定値の仕様は、下の表を参照してください。

Cache Mode	仕様
AutoSwitch (デフォルト値)	増設バッテリーが接続され残量が十分にあり正常に動作している場合は「Write Back」で動作しますが、バッテリーが未接続の場合や残量が少ない場合、バッテリーの異常が検出された場合には自動的に「Write Thru」に切り替わるため、電源断時でもデータを保護します。常に AutoSwitch で使用することを推奨しています。
Write Back	本製品上のキャッシュメモリに一旦データを書き込み、そのキャッシュメモリのデータを元に HDD へデータの書き込みを行う非同期の制御方式です。「Write Thru」よりアクセス性能が向上しますが、電源瞬断などの不慮の事故が発生した際に、データを損失する危険性があります。
Write Thru	本製品上のキャッシュメモリと HDD の両方にデータの書き込みを行う制御方式です。一般的に「Write Back」よりアクセス性能は劣ります。

8. 設定項目の設定が完了したら、[Devices Assignments]で作成するロジカルドライブに使用する HDD を選択します。矢印キー『↑』『↓』で対象の HDD にカーソル移動し、<Space>キーを押します。[Assignment]の表示が『N』→『Y』に変更されると HDD がロジカルドライブに割り当てられたことを意味します。
9. ロジカルドライブの設定がすべて完了したら<Ctrl>+<Y>キーを押して構成情報を保存します。
10. 「Fast Init」の設定を『ON』に設定した場合、以下のメッセージが表示されます。
Fast Initialization を実施する場合は、再度<Ctrl>+<Y> キーを押します。Fast Initialization を実施しない場合は、その他の任意のキー(<Esc>キーなど)を押します。

```
Fast Initialization Option has been selected.  
It will erase the MBR data of the disks.  
<Press Ctrl-Y Key if you are sure to erase it>  
<Press any other key to ignore this option>
```

11. 次に以下のメッセージが表示されます。スプリット機能を使用し HDD を分割して使用する場合は、<Ctrl>+<Y>キーを押します。分割せずに最大容量のロジカルドライブを作成する場合は、その他の任意のキー(<Esc>キーなど)を押します。
すでに分割した HDD を使用してロジカルドライブを作成する場合は本メッセージが表示されません。自動的に残りすべての容量を使用します。

```
Press Ctrl-Y to Modify Array Capacity or press any  
Other key to use maximam capacity...
```

12. 手順 11 で<Ctrl>+<Y>キーを押した場合は、以下のメッセージが表示されます。ロジカルドライブの容量を MB 単位で入力します。入力後<Enter>キーを押して確定します。

```
Enter array capacity (in MB) here: 80000_
```

13. ロジカルドライブ作成後、以下の[Define LD Menu]画面が表示されます。作成したロジカルドライブの情報を確認したい場合は、カーソルを対象のロジカルドライブに移動し<Enter>キーを押してください。[View LD Definition Menu]画面が表示されます。前画面に戻る場合は<Esc>キーを押します。

```

FastBuild (tm) Utility (c) xxxx-xxxx Promise Technology, Inc.

[ View LD Definition Menu ]

LD No      RAID Mode  Total Drv  Capacity (MB)  Status
LD 1       RAID 5     4          80000          Functional
Stripe Block: 64 KB          Cache Mode: AutoSwitch

[ Drives Assignments ]

Channel:ID      Drive Model          Capacity (MB)      Assignment
1:Mas  MAXTOR 6Y080MO      80001              N
2:Mas  MAXTOR 6Y080MO      80001              N
3:Mas  MAXTOR 6Y080MO      80001              N
4:Mas  MAXTOR 6Y080MO      80001              N

Any Key to Continue.....

```



チェック

「FastBuild Utility」のロジカルドライブ容量に比べ、OS 上ではロジカルドライブ容量が小さく見えます。これは「FastBuild Utility」が1GB=10003Byte 換算しているのに対し、OS は1GB=10243Byte 換算しているためです。

14. 続けてロジカルドライブを作成する場合は、再度同様の手順を行ってください。
15. ロジカルドライブの設定が完了したら、FastBuild Utility を終了させて、本体装置を再起動させてください。
16. 本体装置の再起動中、以下の POST 画面が表示されます。「STATUS」が『Functional』になっていることを確認してください。

例)HDD4 台で RAID5 構成のロジカルドライブ

```

FT SX4100 (tm) BIOS Version x.x.xxxx.xx
(c) xxxx-xxxx Promise Technology, Inc. All rights reserved.

Installed ECC DIMM 64M
ID  MODE          SIZE  TRACK-MAPPING  STATUS
1   3+0 RAID 5     239799M  29153/255/63   Functional

Press <Ctrl-F> to enter FastBuild (tm) Utility...

```

第 6 章 運用・保守

1. 保守サービス

保守サービスは NEC の保守サービス会社、および NEC が指定した保守サービス会社によってのみ実施されますので、純正部品の使用はもちろんのこと、技術力においてもご安心の上、ご都合にあわせてご利用いただけます。

なお、お客さまが保守サービスをお受けになる際のご相談は、弊社営業担当または代理店で承っておりますのでご利用ください。

2. 予防保守

2-1. データのバックアップ

万が一の場合に備え、定期的にハードディスクドライブ(以降「HDD」と呼ぶ)内のデータをバックアップすることをお勧めします。

データのバックアップについては、本体装置のユーザーズガイドをご覧ください。

2-2. メディアパトロール/シンクロナイズによる予防保守

HDD の後発不良に対する予防保守として、メディアパトロールやシンクロナイズを定期的
に実施することをお勧めします。これらの機能により、HDD の後発不良を早期に発見し修
復することができます。どちらの機能も、Web-based Promise Array Manager(以降
「WebPAM」と呼ぶ)のスケジュール機能により定期的に行うことができます。

メディアパトロールとシンクロナイズの詳細な機能については、『第 3 章本製品の機能に
ついて』をご覧ください。

スケジュールの間隔は週に 1 度実施されることを推奨していますが、お客さまの運用状況
に合わせ、少なくとも月に 1 度は実施されることをお勧めしています。



チェック

メディアパトロールやシンクロナイズを実施するためには、WebPAM のインストールが必要になります。

3.保守機能について

本製品で以下の保守機能をサポートしています。

- Configuration on Disk(COD)機能
- リビルド機能
- クリティカルブート機能

3-1. Configuration on Disk(COD)機能

Configuration on Disk (COD)機能は、コンフィグレーション情報を HDD 内部に記録する機能です。この機能により、万が一ディスクアレイコントローラが故障し、ディスクアレイコントローラの交換を行っても、コンフィグレーション情報が失われることはありません。ディスクアレイコントローラ交換後、コンフィグレーション情報を HDD から読み込み、正常に動作させることが可能です。



チェック

本製品はコンフィグレーション情報をディスクアレイコントローラ内に保存しません。コンフィグレーション情報は、すべてHDD 内に記録/保存されます。

3-2. リビルド機能

リビルド機能は、HDD に故障が発生した場合に、故障した HDD のデータを復旧させる機能です。『RAID1』や『RAID5』、『RAID10』など、冗長性のあるロジカルドライブに対して実行することができます。

詳しくは『第3章.本製品の機能について』をご覧ください。

3-3. クリティカルブート機能

本製品は、本体装置の起動時にシステムドライブを構成している HDD に異常が発生し正常に応答しなかった場合、異常となっている HDD を自動的に排他し、本体装置を起動させるクリティカルブート機能をサポートしています。



重要

「クリティカルブート機能」を有効にするためには「FastBuild Utility」の設定項目「Halt On Error」機能を「Disable」に設定しておく必要があります。詳細は『第5章ロジカルドライブの作成』をご覧ください。

4. 本製品の交換

本装置を交換する際は以下の手順に従ってください。



チェック

本体装置の取り扱いについては、本体装置のユーザーズガイドをご覧ください。

1. 本体装置の電源を OFF にして、電源コードをコンセントから抜きます。電源が ON になっている場合は、OS のシャットダウン処理を行った後、本体装置の電源を OFF にして電源コードをコンセントから抜いてください。
2. 本体装置のサイドカバーや部品等を取り外します。
3. 本製品に接続されているケーブル(SATA ケーブル、I2C ケーブル、LED ケーブル)を取り外します。



重要

SATA ケーブルを取り外す前に、本製品のSATA コネクタとSATA ケーブルのチャンネル番号を確認し、接続構成を必ず控えてください。

4. 本製品を固定しているネジを外し、本体装置から取り外します。



重要

- 増設バッテリーが接続されている場合は、本製品を取り外す前に、増設バッテリーを本体装置から取り外してください。
- 取り外した増設バッテリーは、『N8103-93 増設バッテリー(SATA) ユーザーズガイド』を参照し、交換後のボードに接続してください。
- 取り外したPCI スロットの位置を必ず控えてください。

5. 交換用のボードを同じ PCI スロットに実装し、ネジで固定します。
6. 手順 3 にて取り外したケーブルをすべて接続します。あらかじめ控えた接続構成に従い、ケーブルの接続作業を行ってください。
7. 手順 2 で取り外した本体装置のサイドカバーや部品等を取り付けます。
8. 電源コードをコンセントに接続し、本体装置の電源を ON します。本体装置が正常に起動する事を確認してください。

5.トラブルシューティング

本製品を使用した本体装置がうまく動作しないときや、ユーティリティが正しく機能しないときは次の点について確認してください。また、該当する項目があったときは、処理方法に従った操作をしてください。

(1)OS をインストールできない

- ロジカルドライブを作成しましたか？
→ FastBuild Utility を使ってロジカルドライブを作成してください。
- 正しいドライバを使用しましたか？
→ 本製品添付の CD-ROM「S-ATA Array Management Software」内のオンラインマニュアル「N8103-89 ディスクアレイコントローラ(SATA)ソフトウェアユーザーズガイド」で再確認してください。

(2)OS を起動できない

- 本製品がまっすぐ奥までPCI スロットに実装されていますか？
→ 正しく実装してください。
- 本製品を実装制限があるPCI スロットに実装していませんか？
→ 本体装置の実装制限を確認後、正しいスロットに実装してください。

上記の処置を実施しても認識されない場合は、ディスクアレイコントローラの故障が考えられます。契約されている保守サービス会社、または購入された販売店へ連絡してください。

- HDD が増設用HDD ケージの奥まで、しっかり実装されていますか？(増設用HDD ケージを使用している場合)
→ 正しく実装してください。
- SATA ケーブルが正しく接続されていますか？(本製品との接続, HDD との接続, 増設用HDD ケージとの接続)
→ 正しく接続してください。

上記の処置を実施しても認識されない場合は、HDD の故障が考えられます。契約されている保守サービス会社、または購入された販売店へ連絡してください。

(3)HDD が故障した

→ 契約されている保守サービス会社、または購入された販売店へ連絡してください。

(4)リビルドが実行できない

- リビルドするHDD の容量が少なくありませんか？

→ 故障した HDD と同じ容量のディスクを使用してください。

- ロジカルドライブのRAID レベルが、RAID0 ではありませんか？

→ RAID0 には冗長性がないためリビルドができません。故障した HDD を交換して、再度ロジカルドライブを作成してください。

- WebPAM の設定が正しく設定されていますか？

→WebPAM の設定項目の中には、リビルドの動作を制限するものもあります。詳しくは、本製品添付の CD-ROM「S-ATA Array Management Software」内のオンラインマニュアル「Web-based Promise Array Manager ユーザーズガイド」をご覧ください。

(5)メディアパトロールが実行できない

- HDD が『Free』の状態ではありませんか？

→ 『Free』ディスクに対しては、メディアパトロールは実行できません。WebPAM からホットスペアディスクに設定してください。

(6)シンクロナイズが実行できない

- ロジカルドライブが「Critical」になっていませんか？

→ 故障している HDD を交換し、リビルドを実施してください。

- ロジカルドライブのRAID レベルが、RAID0 ではありませんか？

→ RAID0 には冗長性がないためシンクロナイズができません。HDD の予防保守を行う場合は、メディアパトロールを使用してください。

(7)増設バッテリー認識されない

- 増設バッテリーが正しく接続されていますか？

→ 正しく接続してください。

- 増設バッテリーが充電されていますか？

→ 全く充電されていない場合に、増設バッテリーが認識されない場合があります。本体装置の電源を3時間以上投入後に再起動し、再度確認してください。

上記の処置を実施しても認識されない場合は、増設バッテリーの故障が考えられます。契約されている保守サービス会社、または購入された販売店へ連絡してください。

Contents

Chapter 1 Overview	55
1. Notes on Use - Always Follow These Notes -	55
1-1. Installation of WebPAM.....	55
1-2. Preventive Maintenance by Media Patrol/Synchronization	55
2. Specification	56
3. Features of Disk Array Controller	57
4. Names and Functions of Sections.....	58
5. Hardware Setup	60
5-1. Prepare for setup.....	61
5-2. Selecting and Installing Bracket.....	62
5-3. Installing the Disk Array Controller.....	63
5-4. Connecting LED and SATA Cables.....	64
5-5. Installing Additional HDD Cage.....	65
5-6. Connecting I2C Cable.....	65
5-7. Forming Cables	66
Chapter 2 RAID	68
1. Overview of RAID.....	68
1-1. What is RAID (Redundant Array of Inexpensive Disks)?	68
1-2. RAID Levels.....	69
1-3. Logical Drive.....	70
1-4. Parity	70
1-5. Hot-Swap.....	70
1-6. Hot-Spare Disk	71
2. RAID Levels	72
2-1. Characteristics of RAID Levels	72
2-2. RAID0	72
2-3. RAID1	73
2-4. RAID5.....	73
2-5. RAID10	74
Chapter 3 Features of Disk Array Controller	75
1. Rebuild.....	75
1-1. Manual Rebuild.....	75
1-2. Auto Rebuild	75
2. Media Patrol	77
3. Synchronization.....	78
4. Expansion	79
Chapter 4 Lamp Indications	81
1. Indications of Lamps on Server.....	81
2. Indications of Disk Lamps on Trays.....	82

Chapter 5 Creating Logical Drive	83
1. Before Using FastBuild Utility	83
1-1. Support Functions	83
1-2. Notes on Creation of Logical Drive	84
2. Starting and Menus of FastBuild Utility	87
2-1. Starting FastBuild Utility	87
2-2. Main Menu	88
2-3. View Drive Assignments	89
2-4. Define LD	91
2-5. Delete LD	92
2-6. Controller Configuration	93
2-7. Terminating FastBuild Utility	94
3. Creating Logical Drive	95
3-1. Job Flow of Creation of Logical Drives	95
3-2. Setting Items of FastBuild Utility	96
3-3. Logical Drive Creation Procedure	97
Chapter 6 Operation and Maintenance	102
1. Maintenance Service	102
2. Preventive Maintenance	102
2-1. Data Backup	102
2-2. Preventive Maintenance by Media Patrol/Synchronization	102
3. Maintenance	103
3-1. Configuration on Disk (COD) Feature	103
3-2. Rebuild Feature	103
3-3. Critical Boot Feature	103
4. Replacement of Disk Array Controller	104
5. Troubleshooting	105

Chapter 1 Overview

Read this chapter first if you use the disk array controller for the first time.

This chapter describes the notes you should always follow while you use the card, the features of the card, and the hardware setup.

1. Notes on Use - Always Follow These Notes -

Follow the following notes to allow you to use the card safely.

1-1. Installation of WebPAM

Install the Web-based Promise Array Manager (called WebPAM hereafter), management utility which manages the card on OS. The installation of WebPAM allows you to perform the following operations:

- Events and errors occurred on array system can be registered in the event log and used effectively for troubleshooting and diagnosis.
- WebPAM event information can be monitored by using NEC ESMPRO.
- Manual rebuild, media patrol, and/or synchronization can be executed and scheduled.

For the installation of WebPAM, refer to the online manual "N8103-89 Disk Array Controller (SATA) Supplementary Setup Procedure" saved in the "S-ATA Array Management Software" CD-ROM coming with the card.

1-2. Preventive Maintenance by Media Patrol/Synchronization

Routine media patrol or synchronization is recommended as the preventive maintenance against subsequent defects of hard disk drives (called HDDs hereafter). These features allow subsequent defects of HDDs to be found and repaired as soon as possible. Both the features can be done routinely by using the WebPAM scheduling feature.

For the detailed features of the media patrol and synchronization, see "Chapter 3 Features of Disk Array Controller"

The recommended scheduling interval is once per week. Depending on the operation status of your system, the scheduling interval should be at least once per month.



Check

To utilize the media patrol or synchronization, WebPAM must be installed.

2. Specification

Item		Specification	Remarks
Number of SATA connectors		4 internal channels	SATA Signal: 7pin
Cache capacity		64 MB	
PCI bus		Conforming to PCI2.3	
PCI connector		Universal/32 bits	66 MHz
Maximum PCI bus transfer rate		266 MB/sec	
Device interface		Serial ATA Generation1 available	
Maximum data transfer rate		150 MB/sec	
RAID level		0, 1, 5, or 10	
Maximum number of cards installed in server		1	
Maximum number of connectable HDDs		4	1 HDD connected per channel
Maximum number of logical drives		8	
Outer dimension	Full-height PCI In use of bracket	121 (width) x 180(depth) x 22 (height) mm	
	Low-profile PCI In use of bracket	81 (width) x 180 (depth) x 22 (height) mm	
Weight		About 0.09kg	
Operating voltage		5V	
Power consumption (max.)		5.3W	3.3V/1.044A 3.3V/0.458A(SDRAM) 1.8V/0.174A
Operating environment		Temperature: 10°C to 35°C Humidity: 20% to 80%	Without condensation

3. Features of Disk Array Controller

The disk array controller is equipped with four channels of interface connectors conforming to Serial-ATA Generation1. The data transfer rate per channel is up to 150 MB/sec. The card realizes low cost and high performance.

The card can be connected to an additional battery to operate in the WriteBack mode, which can improve the access performance further. In addition, the card can be connected to an additional HDD cage to provide the hot-swap feature.

Features of disk array controller

- Data transfer rate of up to 150 MB/sec
- Installation of 64MB SDRAM
- Up to 4 SATA HDDs connectable per board (1 HDD connectable per channel)
- Support of RAID levels 0, 1, 5, and 10
- Operation in WriteBack mode enabled by connection of additional battery
- Report monitoring with use of NEC ESMPRO enabled by installation of WebPAM
- Automatic detection of fault drive
- Replacement of defected HDD enabled without system shutdown (hot-swap) (in connection of additional HDD cage used exclusively)
- Warning by beep available
- Low profile correspondence



Notice

The card does not support the PCI hot plug feature.



Tips

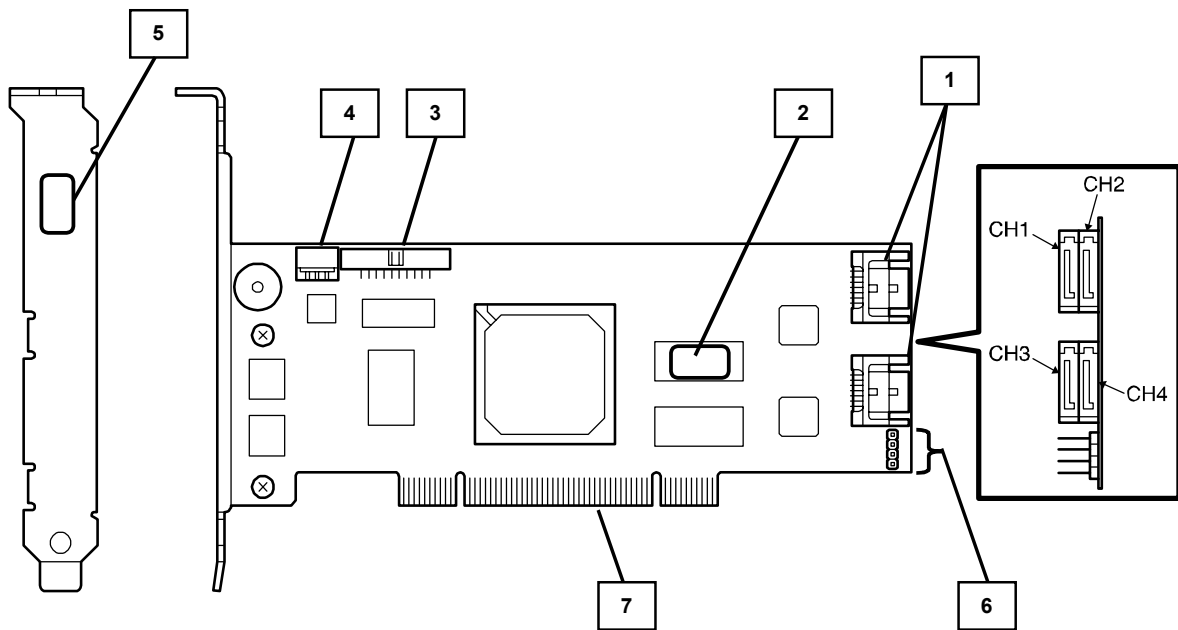
The card can be connected with the following additional HDD cages:

- N8154-01F S-ATA HDD Cage
- N8154-09F SATA2 HDD Cage

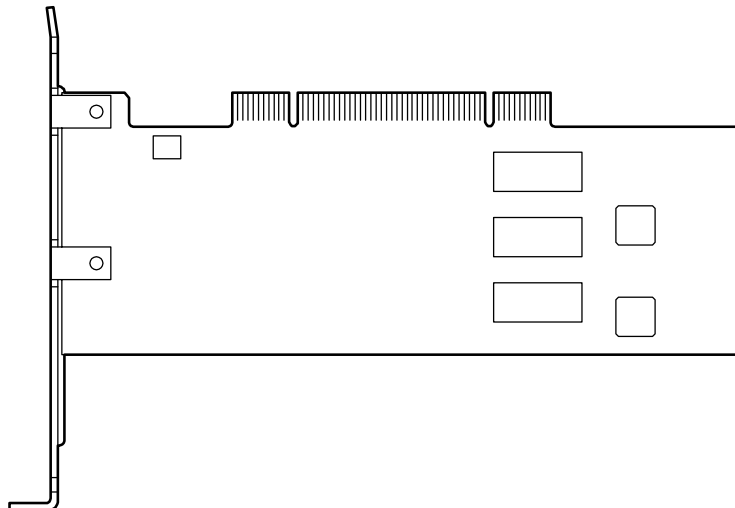
4. Names and Functions of Sections

This section describes the sections on the card.

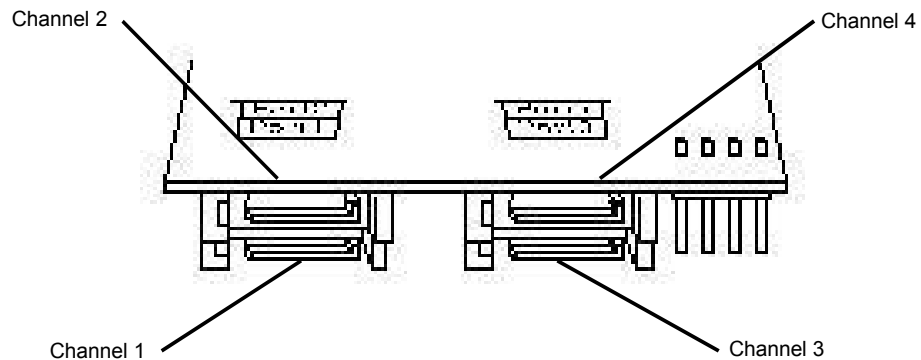
(Front view)



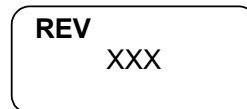
(Rear view)



- 1** Channel 1 - 4 (Port 1 - 4)
These channels allow the card to be connected to SATA devices.



- 2** HW label
Indicates the management revision of the card.



- 3** Additional battery connector
The connector allows the card to be connected to an additional battery.

- 4** I2C connector
The connector is connected with an I2C cable.

- 5** N code label
Indicates the N code of the card.



- 6** HDD LED connector
The connector allows the card to be connected to the motherboard in the server in order to illuminate the DISC ACCESS lamp on the server.

- 7** PCI connector
The connector allows the card to be connected to a PCI slot in the server.

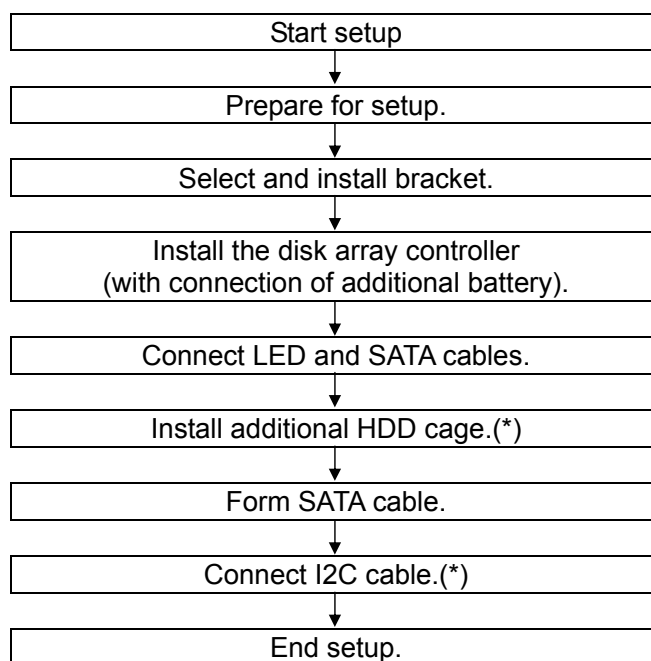
5. Hardware Setup

Install the disk array controller in a server in the following procedure.



Check

Before the installation, always refer to the User's Guide of the server. The job flow varies depending on the server type, system configuration, and existence of additional HDD cage. Check the server type and device configuration before the installation to follow the correct flow.



(*) These steps are not required if the additional HDD cage is not installed.

5-1. Prepare for setup



Notice

Note the following before the setup.

- Only a single disk array controller can be installed in a server.
- Some limitation may be imposed to the installation on the PCI slot depending on the type of the server. Before the installation, check the limitation following the User's Guide of the server.
- HDDs to be connected to the card should have the same specification. Contact your service representative for HDDs which can be connected to the card.
- The card may coexist with other PCI boards (including disk array controller, mirroring board, and SCSI controller) only limitedly. Before using the card together with other PCI boards, ask your service representative whether the card can coexist with the other PCI boards.

1. Exit from all applications and shut down OS.
2. Press the POWER switch on the server to turn off the power of the server.
3. Pull out all the power cords connected to the power unit of the server from the receptacles.
4. Remove the side cover on the server following the procedure described in the User's Guide of the server.



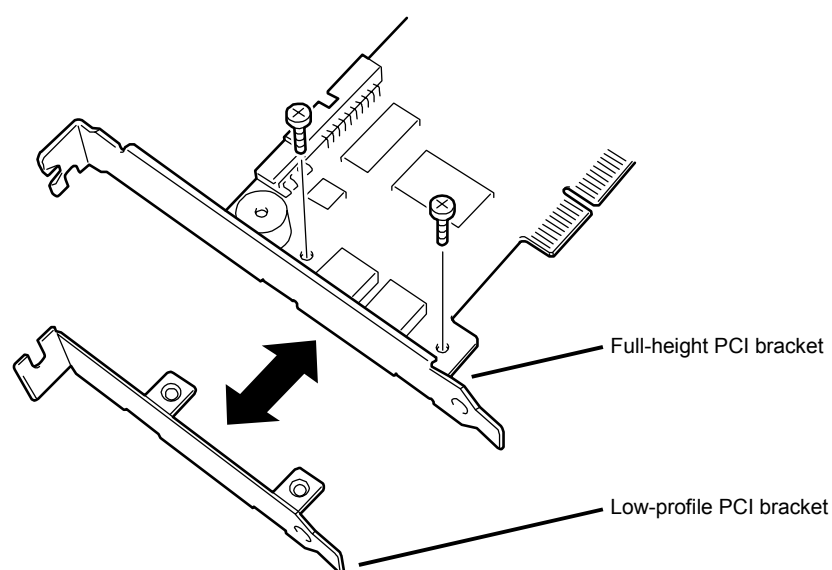
Check

For the installation or removal of the side cover and other components on the server, refer to the User's Guide of the server.

5-2. Selecting and Installing Bracket

The card is previously equipped with a full-height PCI bracket. To install the card on a PCI slot suit to the low profile, the full-height PCI bracket should be replaced with the low-profile PCI bracket coming with the card.

1. Remove the screws (2) fixing the full-height PCI bracket to the card.
2. Remove the full-height PCI bracket.
3. Install the low-profile PCI bracket on the card.
4. Fix the low-profile PCI bracket with the screws (2) removed in step 1.



Tips

Take the similar procedure to replace the low-profile PCI bracket with the full-height PCI bracket.

5-3. Installing the Disk Array Controller

1. Confirm the position of the PCI slot in which the disk array controller is installed and remove the corresponding additional slot cover.



Notice

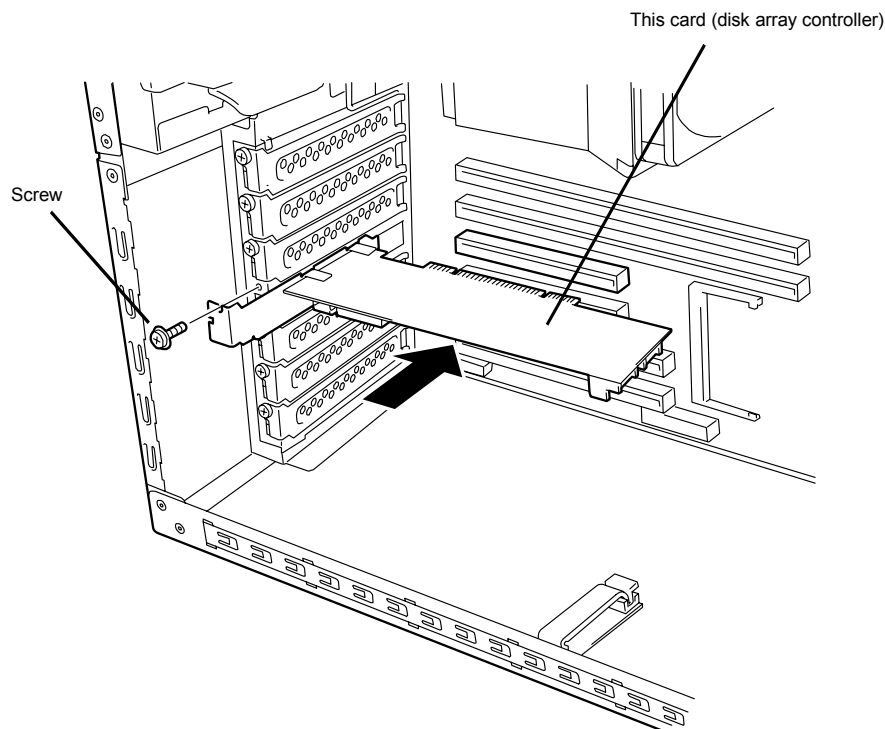
- Save the removed additional slot cover carefully. The removed screw will be used to install the card. Do not lose them.
- The card does not support the PCI hot-plug feature. Before install or remove the card from the server, always turn off the server and pull out the power cord from the receptacle.



Check

Some limitation may be imposed to the installation on the PCI slot depending on the type of the server. Before the installation, check the limitation following the User's Guide of the server.

2. Insert the card into the PCI slot securely and fix it. To fix the card with screws, use the screw removed when the additional slot cover is removed.



3. To connect an additional battery to the card, install the battery in the same procedure.



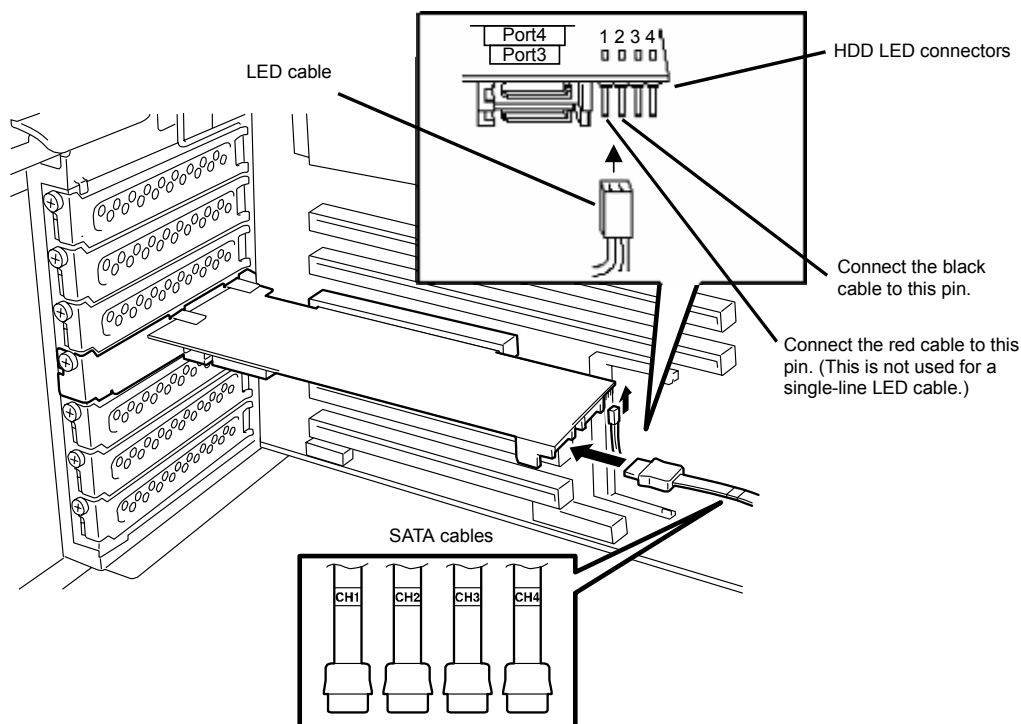
Notice

- When the card cannot be inserted into the PCI slot well, pull out it once and insert it again. Note that the card may be damaged if excess force is given to it.
- For details of how to install the additional battery, refer to the User's Guide of the N8103-93 Battery Backup Unit (SATA).

5-4. Connecting LED and SATA Cables

Connect the LED cable coming with the card to the HDD LED connector. For the connection, see the figure below and the connection table. For the connection to the motherboard, refer to the User's Guide of the server. If it is hard to connect the LED cable, pull out the card from the PCI slot once and connect the cable to the card.

Next, connect a SATA cable to the SATA connector on the card. The channel number of the SATA cable should be the same as the channel number (port number) of the card.



LED cable connection table

		LED cable (coming with server)	
		2-line cable	1-line cable
HDD LED connector	Pin 1	Connected with red cable	Not used
	Pin 2	Connected with black cable	Connected with black cable
	Pin 3	Not used	Not used
	Pin 4	Not used	Not used



- Depending on the type of the server, the LED cable has two lines or only a single line.
- For the connection of the LED cable to the motherboard, refer to the User's Guide of the server.
- To use the N8154-09F SATA2 HDD Cage, connect the SATA cable coming with the cage to the card. For the detailed connection, refer to the User's Guide of the additional HDD cage.

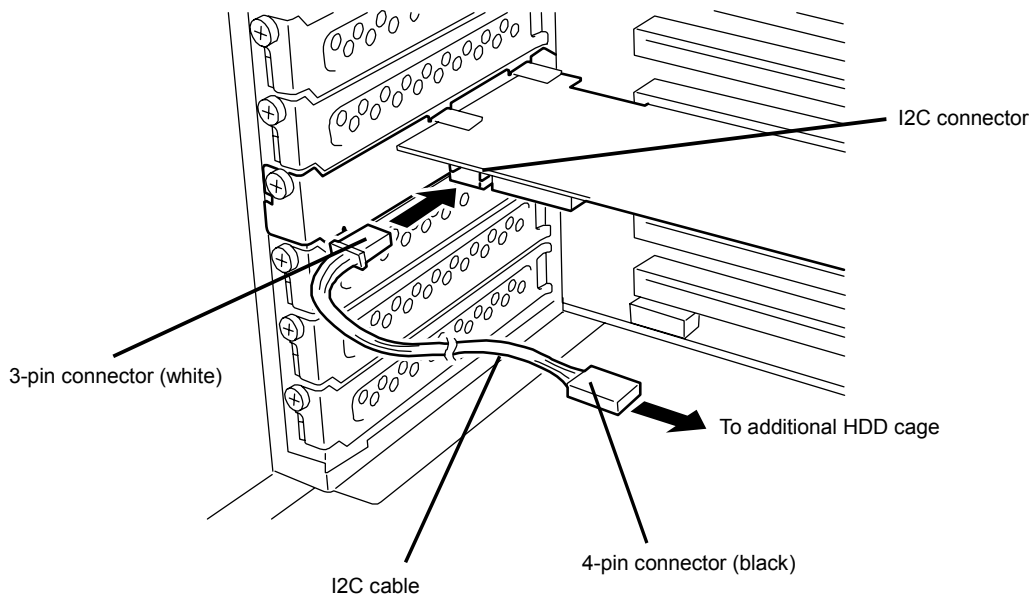
5-5. Installing Additional HDD Cage

To install an additional HDD cage in the server, see the procedure described in the User's Guide coming with the additional HDD cage.

5-6. Connecting I2C Cable

To use the additional HDD cage, connect the card to the cage through the I2C cable coming with the card. Connect the 3-pin connector (white) of the I2C cable to the I2C connector on the card and the 4-pin connector (black) to the additional HDD cage. For the mating connector on the additional HDD card, refer to the User's Guide of the additional HDD cage.

Without use of the additional HDD cage, the I2C cable may not be connected.



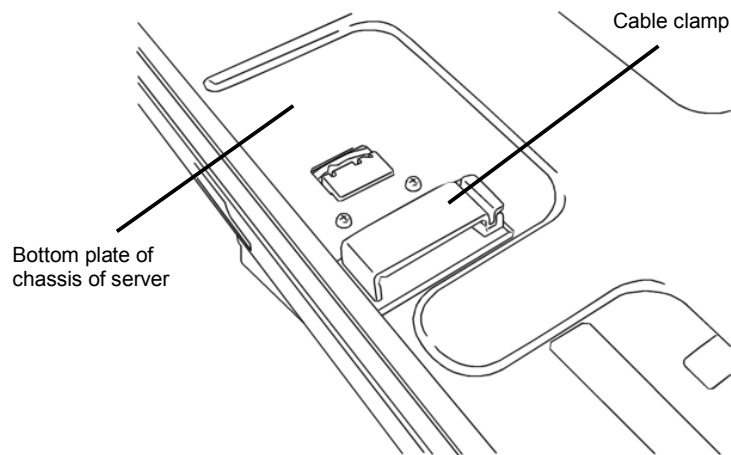
The N8154-01F S-ATA HDD Cage also contains an I2C cable in its package. However, it is unavailable for the card. Always use the I2C cable coming with the card.

5-7. Forming Cables

To fix the SATA and I2C cables appropriately, form the cables in the following procedure.

1. Attachment of cable clamp

Attach the cable clamp coming with the card on the server. Attach the cable clamp at an arbitrary position where cables can be fixed securely. Some servers do not have any area available for the attachment of the cable clamp. If so, bundle cables so that they may not be disordered.

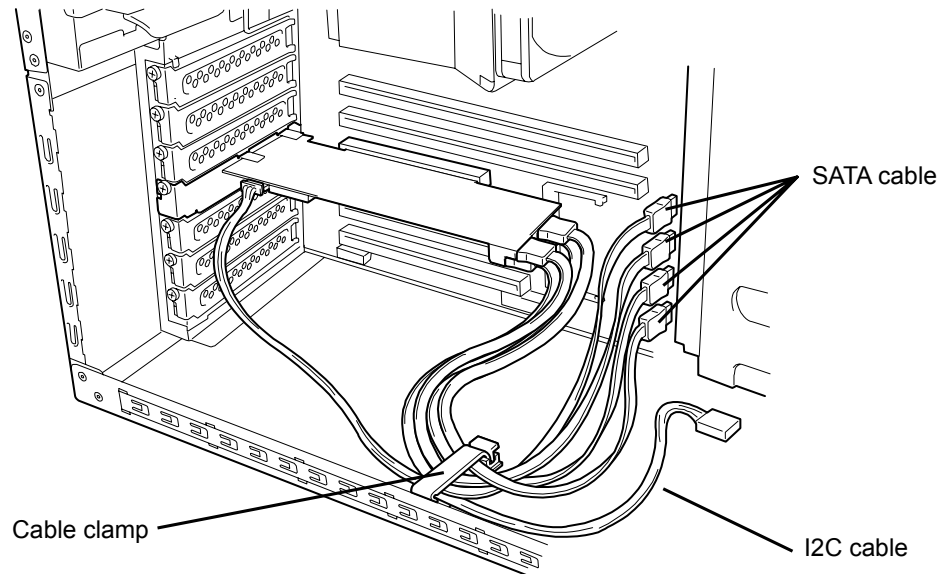


Check

- Before attaching the cable clamp on the server, wipe the area where the cable clamp will be attached with dry cloth.
- Some servers require their accessories to be used instead of the cable clamp coming with the card. For details, refer to the User's Guides of the servers.

2. Cable forming

Release the lock of the cable clamp. Bundle the cables to fix them.



After forming the SATA cable, make sure that the cable is not loose and inserted to the mating connector straight.

Chapter 2 RAID

This chapter describes the RAID features which the disk array controller supports.

1. Overview of RAID

1-1. What is RAID (Redundant Array of Inexpensive Disks)?

RAID is an abbreviation for "Redundant Array of Inexpensive Disks." The RAID technology allows more than one hard disk drive (HDD) to be handled collectively.

In actual, RAID can configure more than one HDD as a single array (logical drive) to operate the HDDs effectively. This can bring higher performance than a single HDD of a large capacity.

For the array (logical drive) configuration, the host computer recognizes more than one HDD as if it were a single HDD. The host computer accesses to more than one HDD configuring an array (logical drive) in parallel.

Some RAID levels can recover data from remaining data and parity by using rebuild if an error occurs in an HDD. This can provide high reliability for the system.

1-2. RAID Levels

The record mode enabling the RAID feature includes several levels. Among the levels, the disk array controller supports the following levels; RAID 0, RAID 1, RAID 5, and RAID10. The number of HDDs required to create a logical drive varies depending on the RAID level as shown in the table below.

RAID level	Number of required HDDs	
	Min.	Max.
RAID 0	1	4
RAID 1	2	2
RAID 5	3	4
RAID 10	4	4



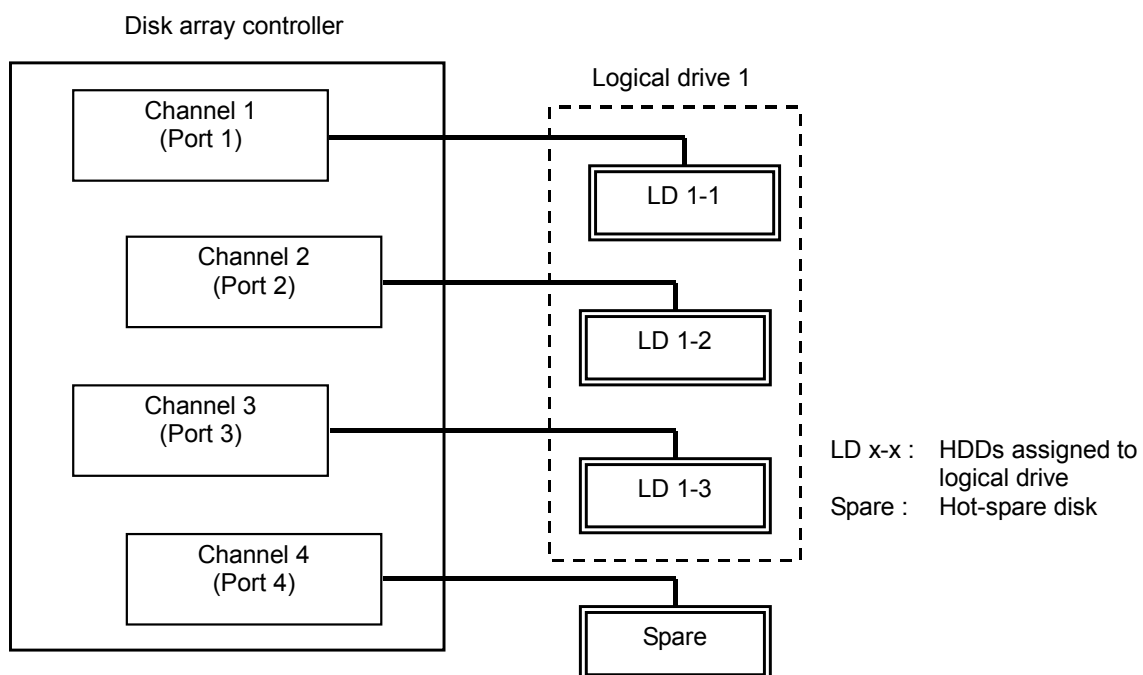
Tips

For details of the RAID levels, see "2. RAID Levels" described later in this chapter.

1-3. Logical Drive

A logical drive is configured with a group of more than one HDD. It is recognized as a physical drive by OS. Up to eight logical drives are permitted by the card when four HDDs are installed in the server.

The figure below shows a sample configuration in which the disk array controller is connected with four HDDs, three of which create a logical drive and the remaining HDD is set to a single hot-spare disk.



1-4. Parity

The parity means redundant data. A single set of redundant data is created from the data saved in more than one HDD.

The created redundant data is used for data recovery when a HDD is defected.

1-5. Hot-Swap

The hot-swap enables a HDD to be removed (replaced) under system operation.



Check

For the hot-swap with the card, an additional HDD cage must be connected to the card.

1-6. Hot-Spare Disk

The hot-spare disk is prepared as an auxiliary HDD substituting for a defected HDD included in a logical drive which is configured at a redundant RAID level. Detecting a HDD fault, the system disconnects the HDD (or makes it offline) and starts rebuild using the hot-spare disk. The hot-spare disk can be set in two types as listed in the table below.

Setting	Feature
Global Spare	Available as a hot-spare disk if a HDD in any logical drive is defected. The disk of the type can accept media patrol.
Dedicated Spare	Available as a hot-spare disk only if a HDD in the specified logical disk is defected. The disk of the type can accept media patrol.



Check

To define a hot-spare disk, WebPAM, the management utility of the card, must be installed.



Tips

For standby rebuild, or rebuild using hot-spare disks, see "Chapter 3 Features of Disk Array Controller."

"Free" disk

A "free" disk (unconfigured disk not assigned to a logical drive and hot-spare disk) can substitute for defected HDD in the similar way as a global spare. In the configuration including both hot-spare and "free" disks, the hot-spare disks are used preferentially.

However, "free" disks cannot be subject to media patrol. Thus it is recommended to define "free" disks as hot-spare disks.

2. RAID Levels

This section details the RAID levels which the disk array controller can support.

2-1. Characteristics of RAID Levels

The table below lists the characteristics of the RAID levels.

Level	Function	Redundancy	Characteristics
RAID0	Striping	No	Data read/write at the highest rate Largest capacity Capacity: (capacity of single HDD) × (number of HDDs)
RAID1	Mirroring	Yes	Two HDDs required Capacity: capacity of single HDD
RAID5	Striping of both data and redundant data	Yes	Three or more HDDs required Capacity: (capacity of single HDD) × ((number of HDDs) - 1)
RAID10	Combination of striping and mirroring	Yes	Four HDDs required Capacity: (capacity of single HDD) × 2

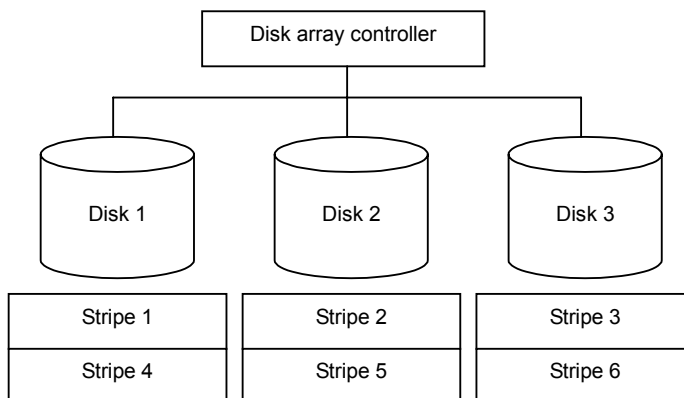
2-2. RAID0

In RAID 0, data to be recorded is distributed to HDDs. The mode is called "striping."

In the figure below, data is recorded in stripe 1 (disk1), stripe 2 (disk 2), and stripe 3 (disk 3)... in the order. Because RAID0 allows all HDDs to be accessed collectively, it can provide the best disk access performance.



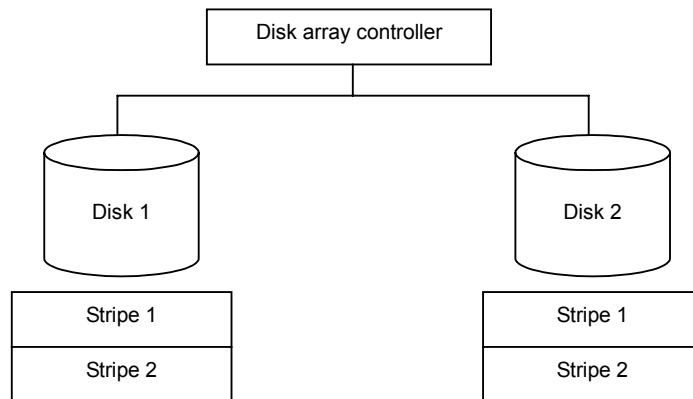
RAID 0 cannot have data redundancy. If a HDD is defected, the data saved in the HDD cannot be recovered.



2-3. RAID1

In the RAID1 level, data saved in a HDD is recorded to another HDD without change. The mode is called "mirroring."

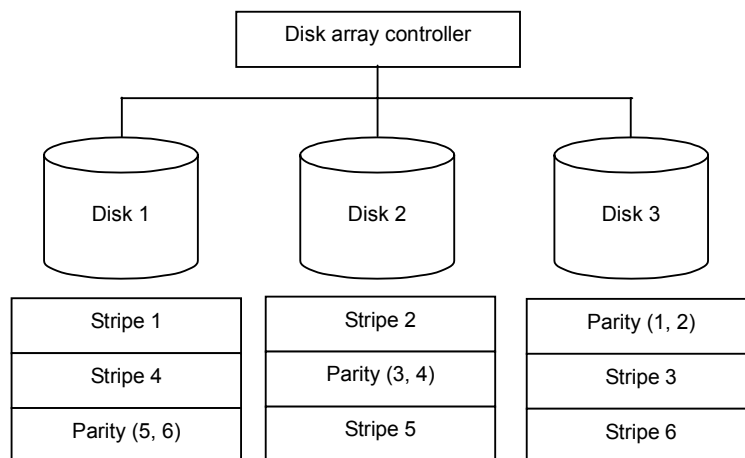
When data is recorded to a single HDD, the same data is recorded to another HDD. If either of the HDDs is defected, the other HDD containing the same data can substitute for the defected HDD. Thus the system can continue to operate without interruption.



2-4. RAID5

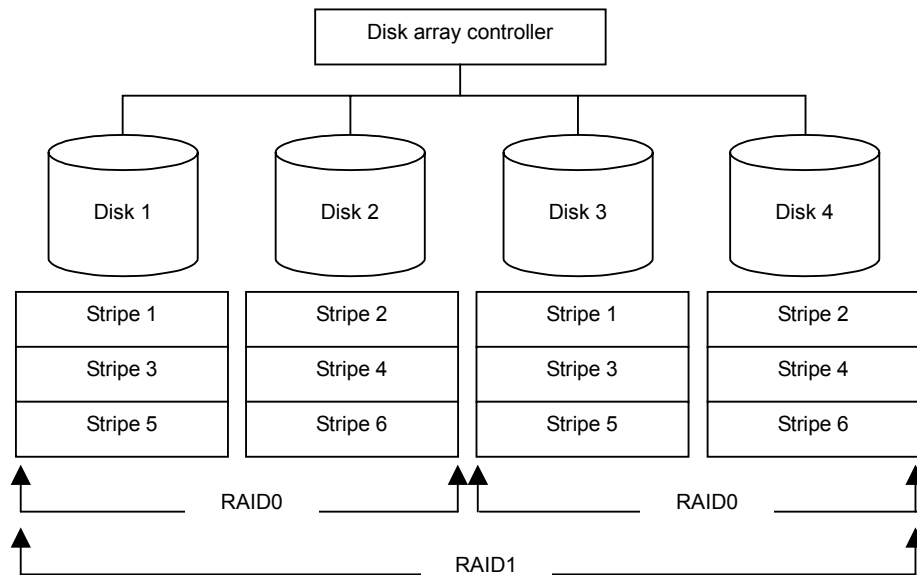
In RAID5, data is distributed to HDDs by striping and, at the same time, the parity (redundant data) is distributed to the HDDs. This mode is called "striping with distributed parity."

Each of stripe x , stripe $x+1$, and parity $(x, x+1)$ created from stripe x and stripe $x+1$ is recorded to a specific HDD. Accordingly, the total capacity assigned to the parity is just the same as the capacity of a single HDD. If any one of the HDDs configuring a logical drive is defected, data is still available without problems.



2-5. RAID10

Data is distributed to HDDs by striping and the stripes are recorded by mirroring. Therefore, RAID10 can realize the disk access performance as high as RAID0 and the reliability as high as RAID1 at a time.



Chapter 3 Features of Disk Array Controller

This chapter describes the features of the disk array controller.

1. Rebuild

If a HDD is defected, the rebuild feature can recover the data in the defected HDD. The rebuild can be applied to redundant logical drives in the RAID1, RAID5, or RAID10 level.

1-1. Manual Rebuild

The manual rebuild can be done by using WebPAM, the management utility of the disk array controller. Select a HDD and start the rebuild manually.

For the detailed operation, refer to the online manual "Web-based Promise Array Manager User's Guide" saved in the "S-ATA Array Management Software" CD-ROM coming with the card.

1-2. Auto Rebuild

The disk array controller can automatically start the rebuild without use of any utility such as WebPAM.

The auto rebuild includes two types as follows:

- Standby rebuild

Automatic rebuild by using hot-spare disks. In the configuration including hot-spare disks, the rebuild is done automatically if a HDD assigned to a logical drive is defected.

- Hot-swap rebuild

Automatic rebuild by hot-swapping defected HDD.

**Notice**

Note the following for the rebuild:

- The HDD to be used for rebuild should have the same capacity, number of revolutions, and standard as the defected HDD.
- During rebuild, the processing rate is decreased due to much load.
- During rebuild, do not shut down or reboot the server. If the server is shut down by an unforeseen accident such as power interruption, turn on the power again as soon as possible. The rebuild is automatically restarted.
- For the hot-swap rebuild, an additional HDD cage is required.
- The interval from the removal of the defected HDD to the installation of a substitute HDD should be 90 sec or longer.
- If the hot-swap rebuild does not operate, perform the manual rebuild.

2. Media Patrol

The media patrol gives the read & verify test in the entire area of HDDs. It can be done for all HDDs assigned to logical drives and hot-spare disks.

The media patrol allows subsequent defects of HDDs to be detected and repaired. Accordingly, routine media patrol is recommended as preventive maintenance. Routine media patrol can be done by scheduling.

For HDDs configuring redundant logical drives in the RAID1, RAID5, or RAID10 level or those assigned to hot-spare disks, error sectors detected during media patrol can be repaired. For HDDs configuring non-redundant logical drives in the RAID0 level, error sectors are registered to the bad sector list (BSL) to be managed.

If an access to a HDD being subject to media patrol occurs, the media patrol is interrupted temporarily and continued from the interrupted point at the completion of the access. Thus, the media patrol can hardly decrease the system performance.

**Notice**

Note the following for the media patrol:

- In an environment of frequent HDD accesses, media patrol cannot be advanced well. In such environment, it is recommended to use synchronization for preventive maintenance instead of media patrol.
- To enable media patrol, WebPAM must be installed.
- For the detailed operation, refer to the online manual "Web-based Promise Array Manager User's Guide" saved in the "S-ATA Array Management Software" CD-ROM coming with the card.

3. Synchronization

The synchronization checks consistency among logical drives. It is available for redundant logical drives in the RAID1, RAID5, or RAID10 level.

Similar to the media patrol, routine synchronization can be done by scheduling.

The synchronization can not only check consistency but also repair detected error sectors in the same way as the media patrol. Accordingly, it can be used as preventive maintenance.

Different from media patrol, the synchronization continues its operation at a certain rate if targeting logical drives are accessed. Therefore, considerable load may be applied to the system during synchronization to decrease in the processing rate. In an environment of frequent accesses, preventive maintenance using synchronization is recommended because media patrol cannot be advanced.



Note the following for the synchronization:

- To perform synchronization, WebPAM must be installed.
- For the detailed operation, refer to the online manual "Web-based Promise Array Manager User's Guide" saved in the "S-ATA Array Management Software" CD-ROM coming with the card.

4. Expansion

The expansion adds one or more HDDs to an existing logical drive to increase the capacity of the logical drive.

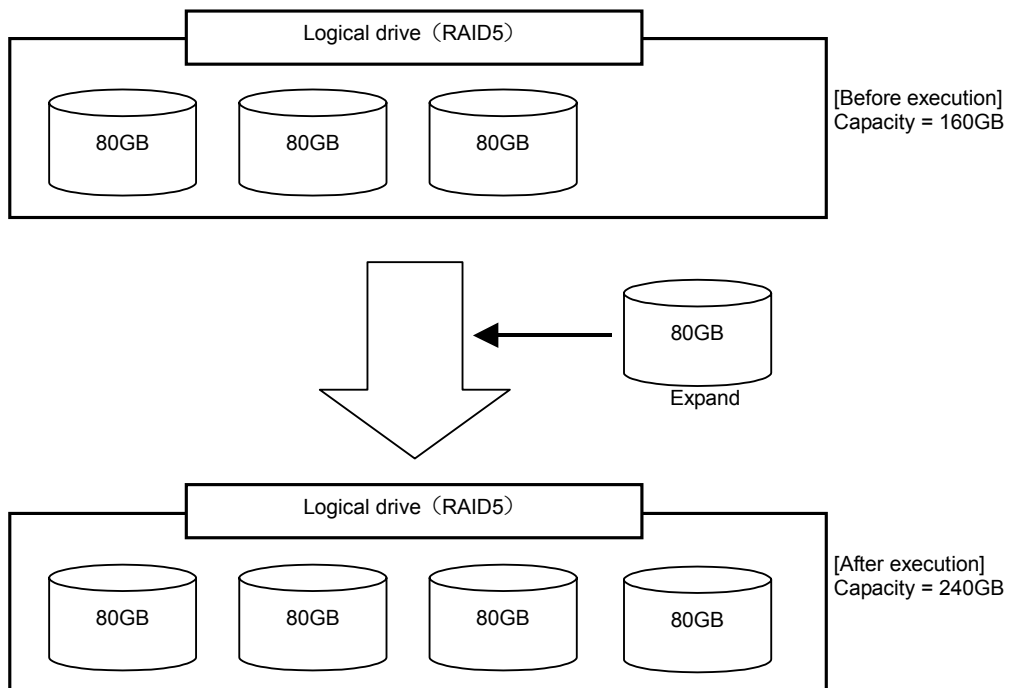
**Notice**

Note the following for the expansion:

- Before expansion, data backup and synchronization should always be done.
- During expansion, the processing rate is decreased due to much load.
- Expansion is unavailable for a logical drive in the critical state. Before the expansion, rebuild should be done to recover logical drive.
- During expansion, do not shut down or reboot the server. If the server is shut down by an unforeseen accident such as power interruption, turn on the power again as soon as possible. After rebooting the system, the expansion is automatically started.
- For the expansion, WebPAM must be installed.
- For the detailed operation, refer to the online manual "Web-based Promise Array Manager User's Guide" saved in the "S-ATA Array Management Software" CD-ROM coming with the card.

Ex: Expansion of logical drive in RAID5

The figure below shows an example of adding a single 80GB HDD to a RAID5 logical drive configured with three 80GB HDDs.



Chapter 4 Lamp Indications

When the disk array controller is connected with an additional HDD cage, it allows you to check the access states of HDDs and several status including that under a failure or rebuild operation. In addition, being connected with the LED cable coming with the server, the disk array controller can blink the DISK ACCESS lamps on the front face of the server in HDD access status.

1. Indications of Lamps on Server

Lamp	State	Description
DISK ACCESS lamp (green)	OFF	Does not access to HDD.
	Blink	Accesses to HDD now.



Notice

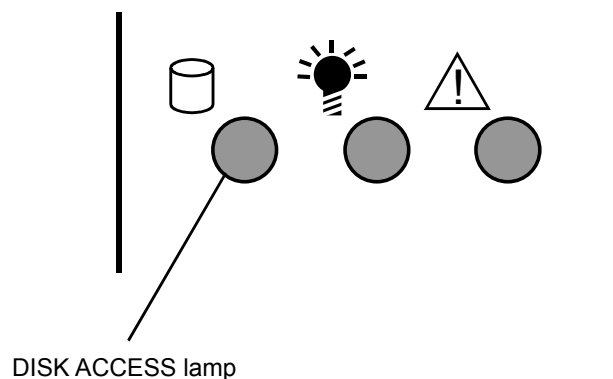
While the disk array controller does not access to the HDDs, the DISK ACCESS lamps may blink frequently. This does not indicate the occurrence of a failure.

It is caused by routine monitoring accessed by NEC ESMPRO or the disk array controller itself or periodical accesses from OS. In addition, due to the nature of the disk array controller, the blinking period against a single access is rather long. Such accesses may cause frequent blinks to occur.



Tips

The indications of the lamps on the server vary depending on the type of the server. Refer to the User's Guide of the server.



2. Indications of Disk Lamps on Trays

Disk lamp	Indication	Description
Green	OFF	Does not access to HDD.
	Rapid blink	Access to HDD now.
Umber	ON during start	Supplies power to HDD. Does not indicate that HDD is defected.
	ON during operation	Indicates that HDD is defected or SATA cable is removed. If HDD is defected, replace it with new one and perform rebuild process.
	Slow blink	Indicates that rebuild process is executed.



Notice

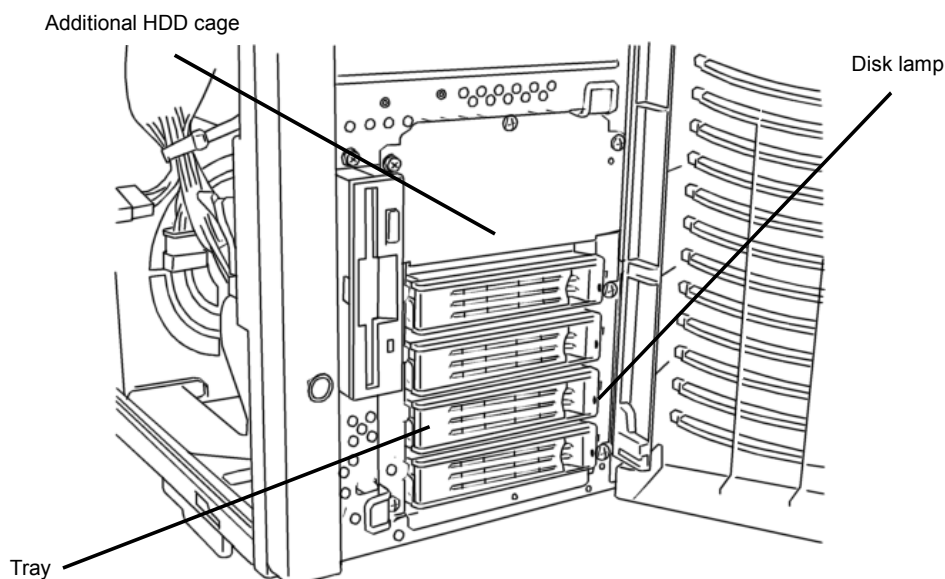
Without accesses, the green lamp may blink frequently. This does not indicate the occurrence of a failure.

It is caused by routine monitoring accesses by NEC ESMPRO or the disk array controller itself or periodical accesses from OS. In addition, due to the nature of the disk array controller, the blinking period against a single access is rather long. Such accesses may cause frequent blinks to occur.



Check

- Some servers cannot be equipped with additional HDD cages or can only be equipped with different types of additional HDD cages. Contact your service representative for details.
- The disk lamps are controlled by a driver. The umber lamp goes on in installation of OS or every boot of the server. However, this does not indicate the occurrence of a fault. The umber lamp goes off after OS is started to operate the driver.
- Rebooting takes place with the lamp status at rebooting remaining unchanged.



Chapter 5 Creating Logical Drive

This chapter describes the disk array controller configuration utility "FastBuild Utility."

1. Before Using FastBuild Utility

Before using the FastBuild Utility, see the support functions and notes described below.

1-1. Support Functions

- Indicating model names and capacities of HDDs
- Indicating assignments of HDDs
- Creating logical drive
- Setting RAID level
 - ◎ Setting stripe block size
 - ◎ Setting fast initialization
 - ◎ Setting gigabyte boundary
 - ◎ Setting cache mode
- Indicating setting information and status of logical drives
- Deleting logical drive
- Setting boot procedure at detection of error (Halt On Error)
- Indicating system resource information
- Split function

Split Function

The disk array controller supports the split function which can divide a single HDD into up to two blocks. The blocks of the HDD are specified as "Extent 1" and "Extent 2." If an arbitrary capacity is specified in creation of a logical drive, FastBuild Utility automatically uses the split function to divide a HDD into two blocks.

1-2. Notes on Creation of Logical Drive

- Setting hot-spare disk

FastBuild Utility cannot set hot-spare disks. To set hot-spare disks, use the disk array controller management utility WebPAM after OS is installed.

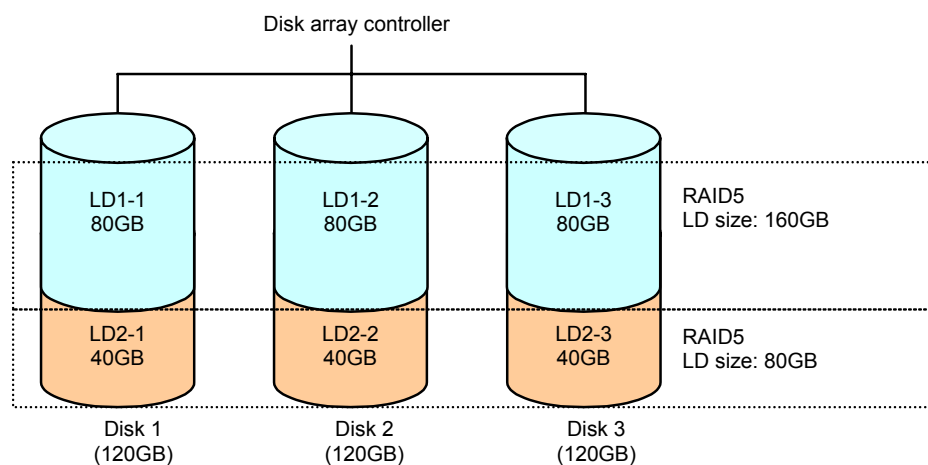
For free HDDs unassigned to any logical drives, standby rebuild can be done but media patrol cannot. It is recommended to specify such free HDDs as spare disks by using WebPAM.

- Logical drive configuration using split function

The disk array controller can make various logical drive configurations under the support of the split function. However, note that some configurations may cause faults to occur. Examples of recommended and unsupported configurations of logical drives are described below. See the examples before creating logical drives.

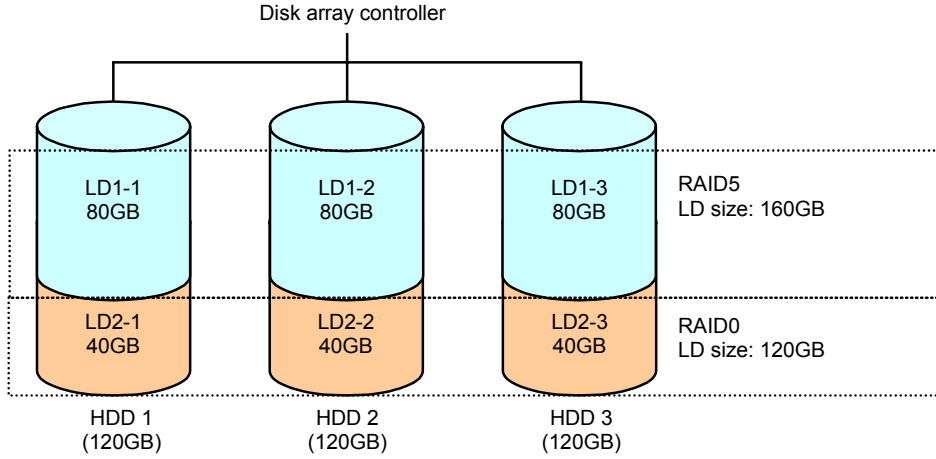
(1) Recommended split configuration

(1-1) Configuration of logical drives in the same RAID level by HDDs having the same capacity

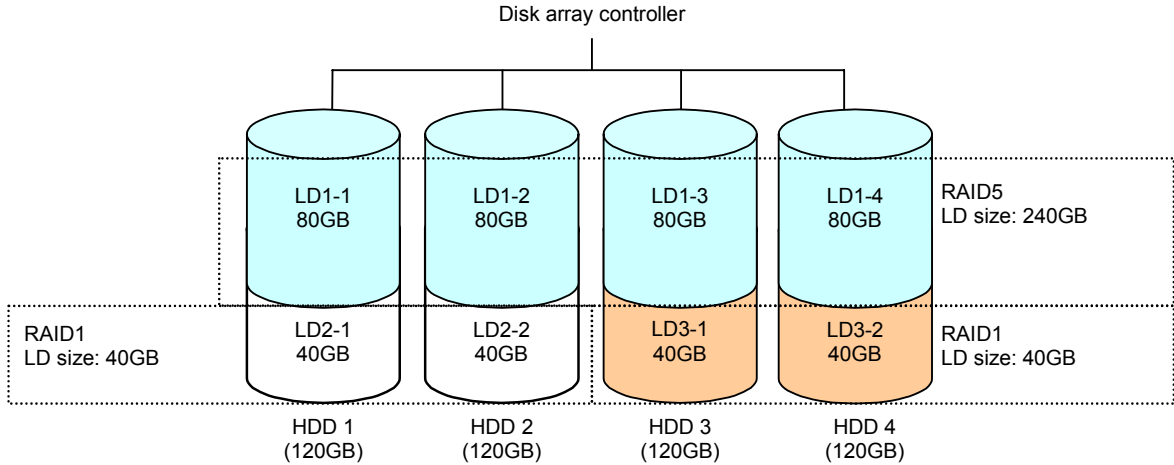


(2) Unsupported split configurations

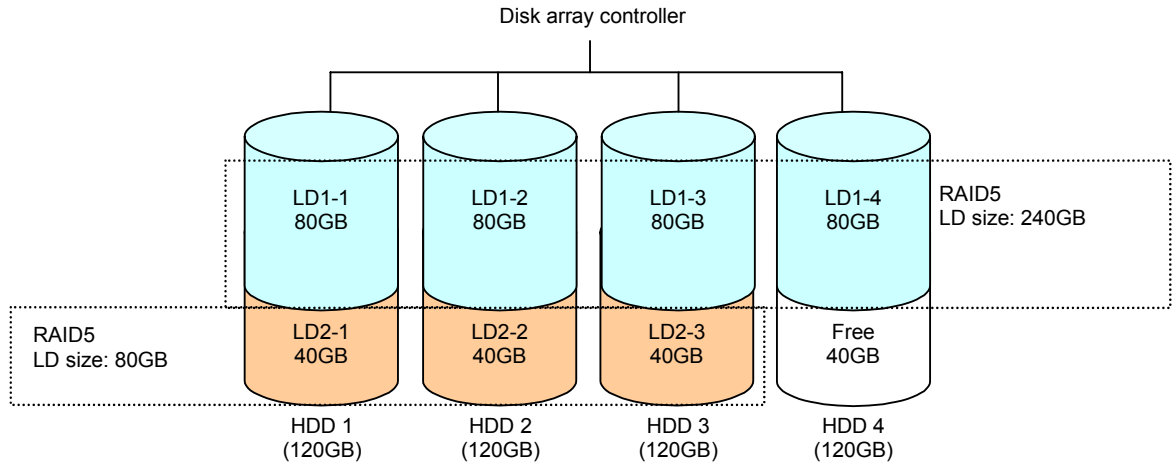
(2-1) Configuration of logical drives in different RAID levels (1)



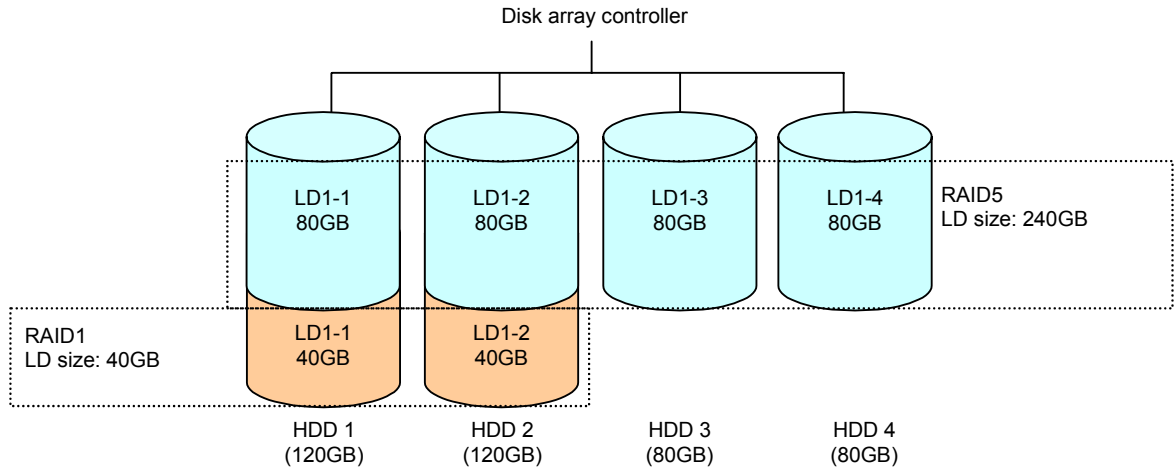
(2-2) Configuration of logical drives in different RAID levels (2)



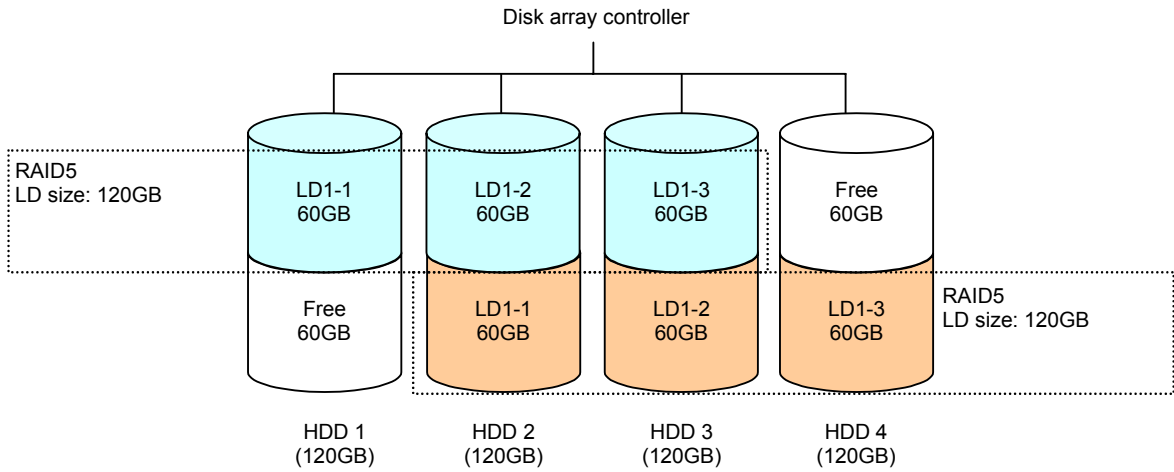
(2-3) Configuration of logical drives created by the different number of HDDs



(2-4) Configuration of logical drives created by HDDs of different capacities



(2-5) Configuration of logical drives created by different HDDs



2. Starting and Menus of FastBuild Utility

2-1. Starting FastBuild Utility

When the POST screen shown below appears, press the [Ctrl] + [F] keys to start FastBuild Utility.

[POST screen image (no setting of logical drive)]

```
FT SX4100 (tm) BIOS Version x.x.xxxx.xx
(c) xxxx-xxxx Promise Technology, Inc. All rights reserved.

Installed ECC DIMM: 64M

No Array is defined...

Press <Ctrl-F> to enter FastBuild (tm) Utility...
```



Notice

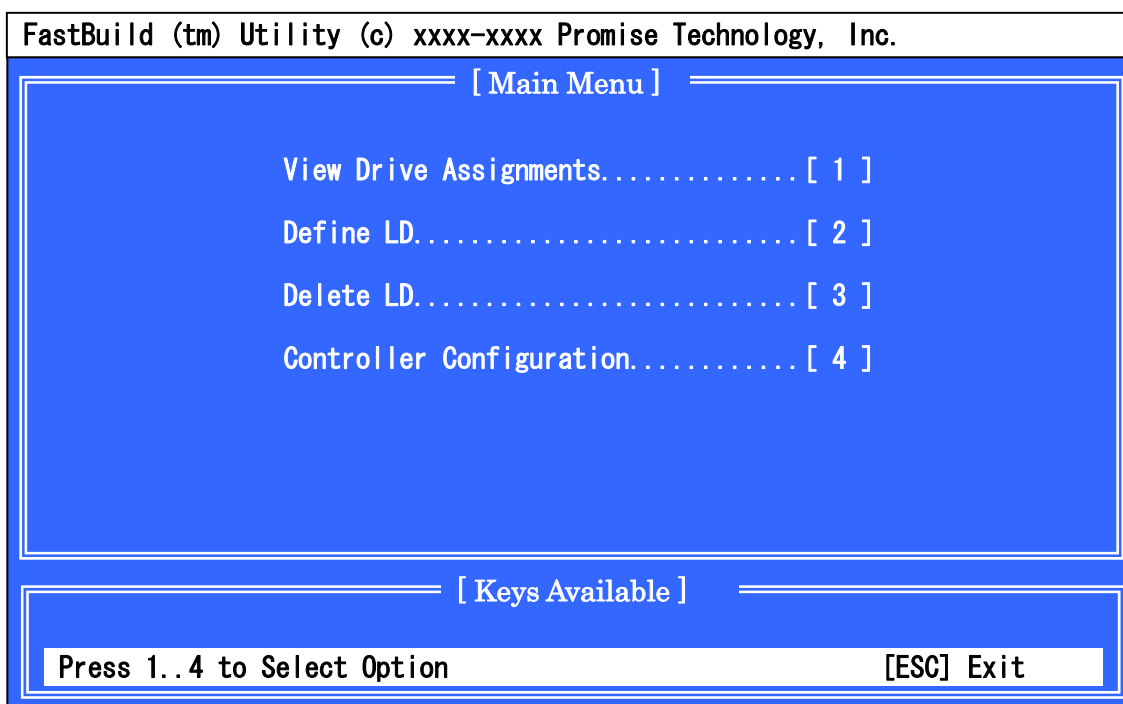
During POST, do not press any keys having no relation to the operation such as [Pause].

2-2. Main Menu

After starting FastBuild Utility, the Main Menu appears first. Then press any of the [1] - [4] keys to display the screen on which you can make required settings.



Type [1] - [4] on the standard keyboard. The numerical keypad is unavailable.



- [View Drive Assignments]
Allows you to see the HDD and logical drive configuration information.
- [Define LD]
Allows you to define new logical drives and also see the information and status of existing logical drives.
- [Delete LD]
Allows you to delete logical drives.
- [Controller Configuration]
Allows you to set the boot procedure at detection of an error during POST and also see the system resource information.

2-3. View Drive Assignments

If you press [1] on the Main Menu, the [View Drive Assignments] screen shown below appears. On the screen, you can see the HDD information and the logical drive configuration status.



Tips

To move from a channel to another, use the arrow keys "↑" and "↓." The information-only screen includes no setting items.

Ex: Connection of four HDDs and configuration of two logical drives in RAID1 with two HDDs and a logical drive in RAID0 with a single HDD

FastBuild (tm) Utility (c) xxxx-xxxx Promise Technology, Inc.				
[View Drives Assignments]				
Channel:ID	Drive Model	Capacity (MB)	Assignment	
1:Mas	MAXTOR 6Y080MO	80001		
	Extent 1	40000	LD	1-1
	Extent 2	39933	LD	2-1
2:Mas	MAXTOR 6Y080MO	80001		
	Extent 1	40000	LD	1-2
	Extent 2	39933	LD	2-2
3:Mas	MAXTOR 6Y080MO	80001		
	Extent 1	79933	LD	3-1
4:Mas	MAXTOR 6Y080MO	80001		
	Extent 1	79933		Free

[Keys Available]		
[↑] Up	[↓] Down	[ESC] Exit

- [Channel: ID]
Corresponds to the channel ID of the SATA connector on the card.
- [Drive Model]
Indicates the model numbers of HDDs.
- [Capacity]
Indicates the capacities of HDDs in MB. "Extent 1" and "Extent 2" represent blocks resulting from dividing each HDD by using the split function. Indicates the capacity for each of "Extent 1" and "Extent 2." An undivided HDD is specified as "Extent 1."

- [Assignment]

Indicates the configurations of logical drives by HDDs.

Assignment	Description
LD x-y	Normally operable. Set as a part of a logical drive. x: Logical drive number y: Number assigned to HDD in logical drive
Free	The HDD can be any of the following three types of disks if this column is set to "Free." Disk unassigned to logical drive Disk being offline Spare disk



Tips

The capacity for the HDD model number field is larger than that for the Extent x field. This is because the capacity for the model number field indicates the total capacity of the used HDD while the capacity for the Extent x field indicates the capacity resulting from subtracting the capacity of the management area used by the disk array controller from the total capacity.

2-4. Define LD

If you press [2] on the Main Menu, the [Define LD Menu] screen shown below appears.

The screen allows you to create logical drives and see the information and status of existing logical drives.

Ex: Configuration of logical drive in RAID5 by three HDDs

FastBuild (tm) Utility (c) xxxx-xxxx Promise Technology, Inc.				
[Define LD Menu]				
LD No	RAID Mode	Total Drv	Capacity (MB)	Status
LD 1	RAID 5	3	159866	Functional
LD 2	---	---	---	---
LD 3	---	---	---	---
LD 4	---	---	---	---
LD 5	---	---	---	---
LD 6	---	---	---	---
LD 7	---	---	---	---
LD 8	---	---	---	---

[Keys Available]			
[↑] Up	[↓] Down	[ESC] Exit	[Enter] Select

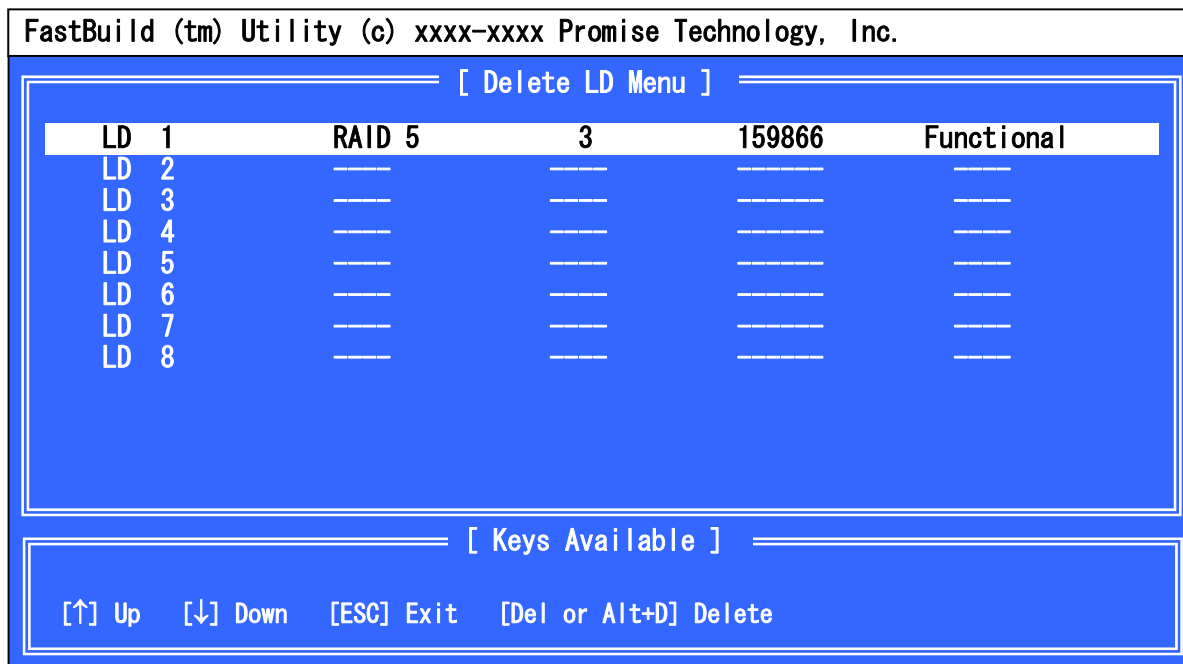
- [LD No]
Indicates the number of the logical drive.
- [RAID Mode]
Indicates the RAID level of the logical drive.
- [Total Drv]
Indicates the number of HDDs configuring the logical drive.
- [Capacity]
Indicates the logical capacity of the configured logical drive in MB.
- [Status]
Indicates the status of the logical drive.

Status	Description
Functional	All the HDDs configuring the logical drive operate normally.
Critical	One of the HDDs configuring the logical drive is in the offline status. Because redundancy is lost, rebuild is required as soon as possible. If another HDD is defected in the critical state, data cannot be recovered any more.
Rebuilding	The logical drive is being rebuilt.
Off Line	More than one HDD configuring the logical drive are in the offline status. In any offline logical drive, data processing is disabled.

2-5. Delete LD

If you press [3] on the Main Menu, the [Delete LD Menu] screen shown below appears. The screen allows you to delete logical drives.

Ex: configuration of logical drive in RAID5 by three HDDs



Logical drive deletion procedure

1. Move the cursor to the logical drive to be deleted by using the arrow keys "↑" and "↓."
2. Press the [Del] key or the [Alt] + [D] keys.
3. The following message appears. To delete the logical drive, press the [Ctrl] + [Y] keys. To cancel the deletion, press any key (such as [Esc]).

Press Ctrl-Y to delete the data in the disk!
or press any other key to abort..

2-6. Controller Configuration

If you press [4] on the Main Menu, the screen shown below appears.

This screen allows you to set the boot procedure at detection of an error and also see the system resources.

```

FastBuild (tm) Utility (c) xxxx-xxxx Promise Technology, Inc.

[ Adapter Configuration - Options ]

Halt On Error : Disable

[ System Resources Configuration ]

Installed Memory Address : DEDF8000 Size : 64M
Controller IRQ : 10

ATA IO Address : D800
XOR and HDMA IO Address : D400
Sequence Control IO Address : D000
Flash and SRAM Memory Address : DEE00000

[ Keys Available ]

[←, , Space] Change Option [ESC] Exit
  
```

- [Halt On Error]

Allows you to set the boot procedure at detection of an error during POST.

Halt On Error	Operation at start
Disable (recommended)	Disconnect the defected HDD and boot the system in the critical state.
Enable	Halt the boot process. To continue the boot process, press the [Esc] key manually.

Halt On Error setting procedure:

1. Press the [4] key on the Main Menu to activate [Controller Configuration]
2. Put the cursor on the setting value and press the [Space] key or the arrow key [←].
3. After changing the setting, press [Esc] to return to the Main Menu.

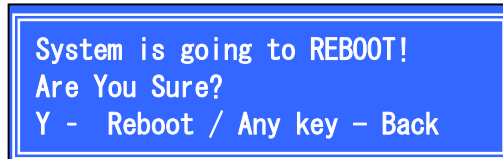


Notice

If you turn off the power of the server without returning to the Main Menu or press [Ctrl] + [Alt] + [Del] to reboot the server after changing the setting, the changing is cancelled.

2-7. Terminating FastBuild Utility

1. Press the [Esc] key to return to the Main Menu.
2. If you press [Esc] on the Main Menu, the message asking you whether FastBuild Utility may be terminated appears.

A blue rectangular dialog box with a double-line border. The text inside is white and reads: "System is going to REBOOT!", "Are You Sure?", and "Y - Reboot / Any key - Back".

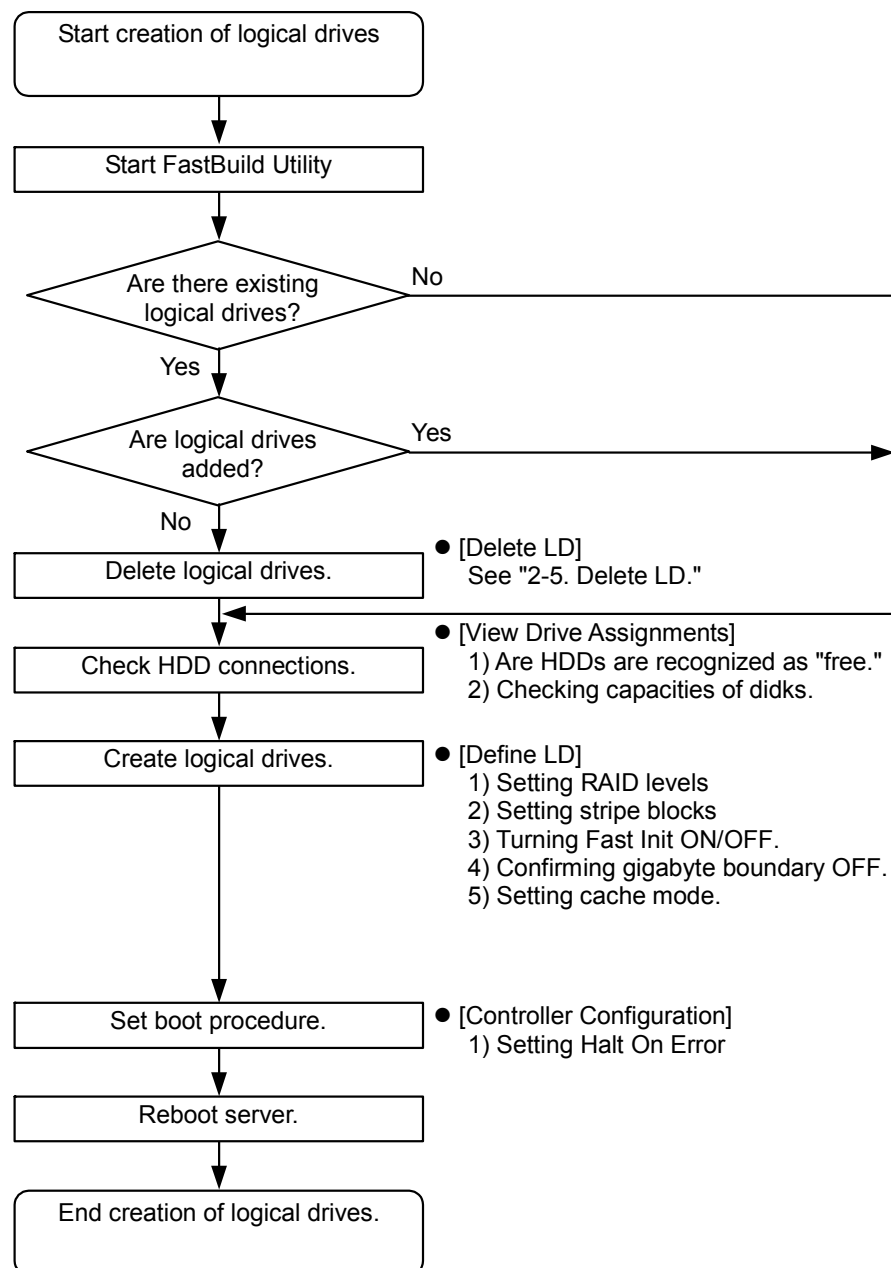
```
System is going to REBOOT!  
Are You Sure?  
Y - Reboot / Any key - Back
```

3. To terminate FastBuild Utility, press [Y] to reboot the server or turn off the power. If not, press any key (such as [Esc]) to cancel the termination.

3. Creating Logical Drive

This section describes the creation of a logical drive on FastBuild Utility.

3-1. Job Flow of Creation of Logical Drives



3-2. Setting Items of FastBuild Utility

The table below lists the setting items of FastBuild Utility.

Menu	Setting item	Remarks
View Drive Assignments	–	Indicates HDD information.
Define LD	RAID Mode	Set RAID level.
	Stripe Block	Set stripe block size.
	Fast Init	Specify execution of fast initialization.
	Gigabyte Boundary	Set capacity in GB.
	Cache Mode	Set write cache mode.
Delete LD	–	Delete logical drives
Controller Configuration	Halt On Error	Set boot procedure at detection of error.

3-3. Logical Drive Creation Procedure

1. Start FastBuild Utility.
2. Press the [1] key on the Main Menu to activate [View Drive Assignments].

FastBuild (tm) Utility (c) xxxx-xxxx Promise Technology, Inc.			
[View Drives Assignments]			
Channel:ID	Drive Model	Capacity (MB)	Assignment
1:Mas	MAXTOR 6Y080M0	80001	
	Extent 1	79933	Free
2:Mas	MAXTOR 6Y080M0	80001	
	Extent 1	79933	Free
3:Mas	MAXTOR 6Y080M0	80001	
	Extent 1	79933	Free
4:Mas	MAXTOR 6Y080M0	80001	
	Extent 1	79933	Free

[Keys Available]		
[↑] Up	[↓] Down	[ESC] Exit

3. Check the connection status of HDDs connected to each channel.

[Checking items]

- Whether all HDDs connected to the disk array controller is recognized.
- Whether the capacities of the HDDs are indicated correctly and whether all the HDDs have the same capacity.
- Whether every "Assignment" is set to "Free."



Notice

- If HDDs of different capacities are connected, contact your service representative.
 - If a new HDD or a HDD replaced for maintenance is connected and "Assignment" is set to "LD x-x," contact your service representative.
4. After making sure that all the HDDs are indicated and connected correctly, press the [Esc] key to return to the Main Menu.

5. Press the [2] key on the Main Menu to activate [Define LD Menu].

```

FastBuild (tm) Utility (c) xxxx-xxxx Promise Technology, Inc.

[ Define LD Menu ]

LD No      RAID Mode  Total Drv  Capacity (MB)  Status
LD 1
LD 2
LD 3
LD 4
LD 5
LD 6
LD 7
LD 8

[ Keys Available ]

[↑] Up  [↓] Down  [ESC] Exit  [Enter] Select

```

6. Put the cursor on "LD No" to be created by using the arrow keys "↑" and "↓" and press [Enter]. Then the [Define LD Menu] screen appears. In general, select "LD No" in the ascending order from "LD 1."

```

FastBuild (tm) Utility (c) xxxx-xxxx Promise Technology, Inc.

[ Define LD Menu ]

LD No      RAID Mode  Total Drv
LD 1      RAID 5      0

Stripe Block: 64 KB      Fast Init: OFF
Gigabyte Boundary: OFF    Cache Mode: AutoSwitch

[ Drives Assignments ]

Channel:ID      Drive Model      Capacity (MB)      Assignment
1:Mas  MAXTOR 6Y080MO      80001      N
2:Mas  MAXTOR 6Y080MO      80001      N
3:Mas  MAXTOR 6Y080MO      80001      N
4:Mas  MAXTOR 6Y080MO      80001      N

[ Keys Available ]

[↑] Up  [↓] Down  [ESC] Exit  [Space] Change Option  [Ctrl-Y] Save

```

7. Set "RAID Mode," "Stripe Block," "Fast Init" and "Gigabyte Boundary" on [Define LD Menu]. To change a setting value, move the cursor to the targeting item by using the arrow keys "↑" and "↓" and press the [Space] key.

Setting item	Initial value	Available values
RAID Mode (RAID level)	RAID5	RAID0/RAID1/RAID5/RAID10
Stripe Block	64KB/NA	32KB/64KB/128KB/NA(*)
Fast Init	OFF	ON/OFF
Gigabyte Boundary	OFF	ON/OFF
Cache Mode	AutoSwitch	AutoSwitch/WriteBack/WriteThru

*: Depending on the RAID level, the value is specified as "NA" and cannot be changed.

■ [RAID Mode]

Set the RAID level. Select the proper RAID level to be suit to your purpose.

■ [Stripe Block]

Data division unit in striping. The larger the setting value is, the faster the sequential data read/write it. The use of stripe blocks in 64 KB is recommended.

■ [Fast Init]

Setting [Fast Init] to "ON" allows the master boot record (MBR) to be initialized in creation of a logical drive (fast initialization function). Set this item to "ON" to erase the data in HDDs. Also set this item to "ON" to reinstall OS. Without the fast initialization, OS can be reinstalled but it may take much time to format partitions.

■ [Gigabyte Boundary]

In logical drive setting, truncate the value less than 1 GB in the capacity of each HDD to round up it in GB. Always set [Gigabyte Boundary] to "OFF."

■ [Cache Mode]

Set the write cache mode of the disk array controller. See the table below for the specification of each setting value.

Cache Mode	Specification
AutoSwitch (default)	When the additional battery is connected and charged enough to operate the card normally, the operation takes place in the WriteBack mode. If the battery is not connected, power remains only a little, or a battery error is detected, the mode is automatically changed to WriteThru. This enables data to be protected at power-off. It is recommended to always set the mode to AutoSwitch.
WriteBack	In this asynchronous control mode, data is written to the cache memory on the card once and the data in the cache memory is then written to HDDs. The access performance in this mode is better than that in WriteThru mode. However, data may be lost at the occurrence of an unforeseen accident such as instantaneous power-off.
WriteThru	In this control mode, data is written to both the cache memory on the board and HDDs. In general, the access performance in this mode is inferior to that in the WriteBack mode.

8. After completing the setting items, select HDDs used for logical drives to be created in [Devices Assignments]. Move the cursor to a targeting HDD by using the arrow keys "↑" and "↓" and press the [Space] key. The change of [Assignment] from "N" to "Y" indicates that the HDD is assigned to the logical drive.
9. After completing all the settings of the logical drive, press the [Ctrl] + [Y] keys to save the configuration information.
10. When [Fast Init] is set to "ON," the following message appears.
To do the fast initialization, press [Ctrl] + [Y] again. If not, press any other key (such as [Esc]).

```
Fast Initialization Option has been selected.  
It will erase the MBR data of the disks.  
<Press Ctrl-Y Key if you are sure to erase it>  
<Press any other key to ignore this option>
```

11. Next, the following message appears. To divide HDDs by using the split function, press the [Ctrl] + [Y] keys. To create a logical drive having the maximum capacity without division, press any other key (such as [Esc]).
When a logical drive is created by using HDDs already divided, this message does not appear. The whole capacity remaining is used automatically.

```
Press Ctrl-Y to Modify Array Capacity or press any  
Other key to use maximam capacity...
```

12. If you press the [Ctrl] + [Y] keys in (11) above, the following message appears. Enter the capacity of the logical drive in MB. After the entry, press [Enter] to fix it.

```
Enter array capacity (in MB) here: 80000_
```

13. After the creation of the logical drive, the [Define LD Menu] screen shown below appears. To see the information on a created logical drive, move the cursor to the targeting logical drive and press [Enter]. The [View LD Definition Menu] screen appears. To return to the previous screen, press [Esc].


```

FastBuild (tm) Utility (c) xxxx-xxxx Promise Technology, Inc.

[ View LD Definition Menu ]

LD No      RAID Mode  Total Drv  Capacity (MB)  Status
LD 1       RAID 5     4          80000          Functional
Stripe Block: 64 KB                Cache Mode: AutoSwitch

[ Drives Assignments ]

Channel:ID   Drive Model      Capacity (MB)  Assignment
1:Mas  MAXTOR 6Y080MO  80001          N
2:Mas  MAXTOR 6Y080MO  80001          N
3:Mas  MAXTOR 6Y080MO  80001          N
4:Mas  MAXTOR 6Y080MO  80001          N

Any Key to Continue.....

```



Check

The capacity of a logical drive seems smaller on OS then that on FastBuild Utility. This is because FastBuild Utility converts 1 GB to 10,003 bytes while OS converts 1 GB to 10,243 bytes.

14. To create another logical drive continuously, follow the same procedure again.
15. After the settings of logical drives are completed, exit from FastBuild Utility and reboot the server.
16. While the server is rebooted, the POST screen shown below appears. Make sure that "STATUS" is set to "Functional."

Ex: Logical drive in RAID5 configured by 4 HDDs

```

FT SX4100 (tm) BIOS Version x.x.xxxx.xx
(c) xxxx-xxxx Promise Technology, Inc. All rights reserved.

Installed ECC DIMM 64M
ID  MODE      SIZE  TRACK-MAPPING  STATUS
1   3+0 RAID 5  239799M  29153/255/63  Functional

Press <Ctrl-F> to enter FastBuild (tm) Utility...

```

Chapter 6 Operation and Maintenance

1. Maintenance Service

Service representatives subordinate to or authorized by NEC provide services of the disk array controller with use of genuine parts and high technical capabilities. You can get the services for your own convenience.

For the services, contact the NEC sales department or representatives.

2. Preventive Maintenance

2-1. Data Backup

In case of an unexpected accident, it is recommended to back up data in HDDs routinely.

For the data backup, refer to the User's Guide of the server.

2-2. Preventive Maintenance by Media Patrol/Synchronization

It is recommended to perform media patrol or synchronization routinely as preventive maintenance against subsequent defects of HDDs. These features allow subsequent defects of HDDs to be found and repaired as soon as possible. Both the features can be done routinely by using the scheduling function of WebPAM.

For details of the media patrol and synchronization, see "Chapter 3 Features of Disk Array Controller."

The recommended scheduling interval is once per week. Depending on the operation status of your system, the scheduling interval should be at least once per month.



Check

To utilize the media patrol or synchronization, WebPAM must be installed.

3. Maintenance

The disk array controller supports the following maintenance features

- Configuration on Disk (COD) feature
- Rebuild feature
- Critical boot feature

3-1. Configuration on Disk (COD) Feature

The COD feature records the configuration information in HDDs. The feature prevents the configuration information from being lost if the disk array controller is defected and replaced. After the disk array controller is replaced, the COD feature can read the configuration information from HDDs to operate the controller normally.



Check

The disk array controller does not save the configuration information within it. Instead, it records and saves the configuration information in HDDs.

3-2. Rebuild Feature

When a HDD is defected, the rebuild feature recovers the data in the defected HDD. The feature is available for redundant logical drives in the RAID1, RAID5, or RAID10 level.

See "Chapter 3 Features of Disk Array Controller" for details.

3-3. Critical Boot Feature

The disk array controller supports the critical boot feature. If an error occurs in the HDD configuring the system drive during the boot of the server and the system drive does not respond normally, the critical boot feature automatically excludes the defected HDD and boots the server.



Notice

To enable the critical boot feature, [Halt On Error], a setting item of FastBuild Utility, must be set to "Disable." See "Chapter 5 Creating Logical Drive" for details.

4. Replacement of Disk Array Controller

Replace the disk array controller in the following procedure:



Check

For the handling of the server, refer to the User's Guide of the server.

1. With the power of the server being ON, shut down OS, turn off the power of the server, and pull out the power cords from the receptacles.
2. Remove the side cover and several components on the server appropriately.
3. Remove the SATA, I2C, and LED cables from the card.



Notice

Before removing the SATA cables, see the channel numbers of the SATA connectors on the card and those of the SATA cables to write down the connecting configuration.

4. Remove the screw fixing the card and remove the card from the server.



Notice

- If an additional battery is connected, remove the additional battery from the server before removing the card.
- Connect the removed additional battery to the card installed after the replacement following the "N8103-93 Additional DAC Battery (SATA) User's Guide."
- Always write down the position of the removed PCI slot.

5. Insert the replaced card into the same PCI slot and fix it with the screw.
6. Connect all the cables removed in step 3 following the connecting configuration written down previously.
7. Install the side cover and other components removed in step 2 on the server.
8. Connect the power cords to the receptacles and turn on the power of the server. Make sure that the server is booted normally.

5. Troubleshooting

If the server equipped with the disk array controller does not operate normally or some utilities are disabled, check the following. Follow the action described in the relevant item if found.

(1) OS cannot be installed.

- Have logical drives been created?
 - Create logical drives using FastBuild Utility.
- Is the correct driver used?
 - See the online manual "N8103-89 Disk Array Controller (SATA) Supplementary Setup Procedure" saved in the "S-ATA Array Management Software" CD-ROM coming with the card.

(2) OS cannot be booted.

- Is the disk array controller inserted into the mating PCI slot to the end straight?
 - If not, install the disk array controller correctly.
- Is the disk array controller inserted into a PCI slot to which some installation limitation is imposed?
 - Check the limitation imposed to the installation of the disk array controller and insert the controller into a correct slot.

If OS is not recognized despite the above actions, the disk array controller may be defected. Contact your service representative.

- Are HDDs inserted to the end of the additional HDD cage (when the cage is used)?
 - Install the HDDs in the additional HDD cage correctly.
- Are SATA cables connected to the disk array controller, HDDs and/or additional HDD cage correctly?
 - Connect the cables correctly.

If OS is not recognized despite the above actions, one or more HDDs may be defected. Contact your service representative.

(3) HDD failed

→ Contact your service representative.

(4) Rebuild cannot be executed.

- Is the capacity of the HDD to be rebuilt rather small, isn't it?
 - Use a disk having the same capacity as the defected HDD.
- Is the RAID level of the logical drive RAID0, isn't it?
 - Rebuild is not possible because of no redundancy in RAID0. Replace the defected HDD and create the logical drive again.
- Is WebPAM set correctly?
 - Some setting items of WebPAM restrict rebuild operation. For details, refer to the online manual "Web-based Promise Array Manager User's Guide" saved in the "S-ATA Array Management Software" CD-ROM coming with the card.

(5) Media patrol is disabled.

- Is the HDD in the free state, isn't it?
 - Media patrol is unavailable for free disks.
Set the HDD to a hot-spare disk by WebPAM.

(6) Synchronization is disabled.

- Is the logical drive in the critical state, isn't it?
 - Replace the defected HDD and perform rebuild.
- Is the RAID level of the logical level RAID0, isn't it?
 - Synchronization is not possible because of no redundancy in RAID0. Use media patrol for preventive maintenance of HDDs.

(7) Additional battery is not recognized.

- Is the additional battery connected correctly?
 - Connect the additional battery correctly.
- Is the additional battery charged enough?
 - The additional battery may not be recognized if it is not charged at all. Turn on the power of the server and leave it for three hours or longer. Then start the additional battery to check whether it is recognized.

If the additional battery is not recognized still despite the above actions, the battery may be defected. Contact your sales representative.

N8103-89
ディスクアレイコントローラ (SATA)
ユーザズガイド
Disk Array Controller (SATA) User's Guide

2005 年 7 月 初版
July 2005, Ver. 1

日本電気株式会社
東京都港区芝五丁目 7 番 1 号
TEL(03)3454-1111 (大代表)
NEC Corporation
5-7-1, Shiba, Minato-ku, Tokyo, Japan
TEL (03)3454-1111 (main)

© NEC Corporation 2005
日本電気株式会社の許可なく複製・改変などを行うことはできません。
Reprinting or changing of this document without prior approval of NEC is prohibited.



N8103-89 ディスクアレイコントローラ (SATA) ユーザーズガイド
N8103-89 Disk Array Controller (SATA) User's Guide
855-900495-001-A

本書は再生紙を使用しています。
This manual is printed on recycled paper.

Free Manuals Download Website

<http://myh66.com>

<http://usermanuals.us>

<http://www.somanuals.com>

<http://www.4manuals.cc>

<http://www.manual-lib.com>

<http://www.404manual.com>

<http://www.luxmanual.com>

<http://aubethermostatmanual.com>

Golf course search by state

<http://golfingnear.com>

Email search by domain

<http://emailbydomain.com>

Auto manuals search

<http://auto.somanuals.com>

TV manuals search

<http://tv.somanuals.com>