

# PXI

---

Windows 95/NT 対応  
PXI™ -8150 シリーズを  
お使いになる前に

### **インターネットサポート**

サポート電子メール: [support@nni.co.jp](mailto:support@nni.co.jp)

電子メール: [info@nni.co.jp](mailto:info@nni.co.jp)

FTP サイト: <ftp.natinst.com>

日本語ホームページ: <http://www.natinst.com/nni>

### **Fax-on-Demand サポート (米国)**

512 418 1111

### **電話サポート (日本)**

Tel : 03-5472-2981

Fax : 03-5472-2977

### **海外オフィス**

イスラエル 03 6120092、イタリア 02 413091、英国 01635 52354、オーストラリア 03 9879 5166、オーストラリア 0662 45 79 90 0、オランダ 0348 433466、カナダ (オンタリオ) 905 785 0085、カナダ (ケベック) 514 694 8521、韓国 02 596 7456、シンガポール 2265886、スイス 056 200 51 51、スウェーデン 08 730 49 70、スペイン 91 640 0085、台湾 02 377 1200、デンマーク 45 76 26 00、ドイツ 089 741 31 30、ノルウェー 32 84 84 00、フィンランド 09 725 725 11、フランス 01 48 14 24 24、ベルギー 02 757 00 20、ブラジル 011 288 336、香港 2645 3186、メキシコ 5 520 2635

### **ナショナルインスツルメンツ米国本社**

11500 North Mopac Expressway Austin, Texas 78759 USA Tel: 512 794 0100

### **日本ナショナルインスツルメンツ株式会社**

〒105-0011 東京都港区芝公園 2-4-1 秀和芝パークビル B 館 5F Tel : 03-5472-2970

© Copyright 1998 National Instruments Corporation. All right reserved.

# 必ずお読みください

## 保証

埋め込み式PXIコントローラ、PXI-8150シリーズは、部品の欠陥および製造過程での欠陥に対し、受領書やその他の資料に記入されている納入日より1年間保証されます。保証期間中の欠陥機器については、ナショナルインスツルメンツの責任で修理または交換致します。この保証には部品料および作業料も含まれていません。

お買い上げいただいたナショナルインスツルメンツのソフトウェア媒体は、材料およびソフトウェア製造上の欠陥によるプログラミング命令の実行不能に対して、ソフトウェアの受領書または他の文書（登録カード）によって立証された出荷日から90日間の保証が適用されます。上記保証期間中に、ソフトウェア媒体がプログラミング命令を実行しない欠陥がある旨の通知がナショナルインスツルメンツに対して行われた場合、ナショナルインスツルメンツは弊社の責任でそのソフトウェアを修理または交換します。ただし、ナショナルインスツルメンツはソフトウェアの操作の中断や、エラー発生に関しては保証しません。

保証の対象としてお受けするには、いかなる機器についても工場から返品確認（RMA）番号を取得し、パッケージの外部にその番号を明記していただく必要があります。保証期間内の部品を所有者に返却する際の費用は、ナショナルインスツルメンツが負担します。

本書の内容については万全を期しており、技術面でのチェックも入念に行っております。技術上または印刷上の誤りが版に変わった場合、ナショナルインスツルメンツは本書をお持ちのお客様に事前に通告することなく次回以降の版に変更を加える権利を有します。本書で誤りなどお気づきの点がありましたら弊社までご連絡ください。ナショナルインスツルメンツは、本書およびその内容により、またはそれに関連して発生した損害に対して一切責任を負いません。

ナショナルインスツルメンツは、明示、暗示を問わず、ここに記載された以外の保証は行いません。特に、商品性の保証や特定用途に対する適合性についての保証は行いません。ナショナルインスツルメンツの過失または不注意により発生した損害に対するユーザの賠償請求権は、ユーザが製品に支払われた金額を上限とします。データの消失、利益の逸失、製品の使用から生じた損失や、付随的または結果的に生じた損害に対しては、ナショナルインスツルメンツは、その損害が発生する可能性を通知されていた場合でも、一切の責任を負いません。このナショナルインスツルメンツの限定責任は、契約が遵守された場合でも、契約に違反した場合でも不注意の場合でも、訴訟方式に関係なく適用されます。ナショナルインスツルメンツに対する訴訟は、訴訟の原因の発生より1年以内に申し立てる必要があります。ナショナルインスツルメンツは、妥当な管理限界を越えた原因により発生した履行遅延に関しては一切の責任を負いません。ここに定めた保証では、インストール、操作、保守に関連するナショナルインスツルメンツの指示をユーザが守らなかったために生じた損害、欠陥、誤動作、動作故障は対象となりません。さらに、ユーザが製品を改造した場合や、ユーザによる乱用、誤操作、不注意の場合、および停電、電源サージ、火災、洪水、事故、第三者の行為、その他予期せぬ事象も、本保証の対象とはなりません。

## 著作権

著作権法に基づき、ナショナルインスツルメンツ社の事前の許可なく、本書のすべてまたは一部を複製、記録、情報検索システムへの保存および翻訳を含め、電子的、機械的ないかなる形式によっても複製または転載することを禁止します。

## 商標

CVI™、LabVIEW™、NI-488.2™、NI-488.2M™、NI-DAQ™、NI-VISA™、PXI™、TNT4882C™、National Instruments™、およびnatinst.com™ はナショナルインスツルメンツ社の商標です。

記載された製品および会社名は該当各社の商標または商標名です。

## 医療および臨床目的でナショナルインスツルメンツの製品を使用する際の警告

ナショナルインスツルメンツの製品は、人体の治療や診断の用途に適する精度を保証することを目的とした部品および試験を使用して設計されておりません。ナショナルインスツルメンツの製品を医療用または臨床用に使用した場合、製品の故障またはユーザやアプリケーション設計者の過失により、人体に危害を及ぼす可能性があります。ナショナルインスツルメンツの製品のアプリケーションを医療用または臨床用として使用する場合は、適切な訓練と資格を有する医療専門家が行うものとします。また当該製品の使用に際しては、重大な人身事故や死亡の危険を避けるため、必ず通常の医療用安全装置、機器、および手順を引き続き適用してください。ナショナルインスツルメンツの製品は、医療および臨床治療における人体の健康状態および安全性の監視または安全保護を施すために使用される従来のプロセス、手順、あるいは機器に代わるものではありません。

# 準拠

---

## 電波周波数障害に関する FCC/DOC 規格へのクラス A 準拠

本機は電波周波数エネルギーを発生し使用するため、本書の指示通りに設置してご使用いただかない場合、ラジオやテレビの受信障害を発生させるおそれがあります。種別規定は、米国連邦通信委員会 (FCC) およびカナダ商務省 (DOC) と同じになっています。テストの結果、本機は以下の 2 つの規制機関の規格に適合することが実証されています。

### 米国連邦通信委員会

本機はテストの結果、FCC 規約第 15 条に規定する、クラス A デジタル装置の基準に適合することが確認されています。これらの基準は、機器を工業用環境で使用する場合に、有害な障害に対して適切な保護を講じることを目的としています。本機は電波周波数エネルギーを発生し使用するほか、放射の可能性があるので、マニュアルに記載のある指示に従って設置し使用しない場合には、無線通信に有害な障害を引き起こすおそれがあります。また住宅地域で本機を使用されますと、有害な障害を引き起こすことがあります。このような場合に、障害の排除に係る費用はユーザに負担していただくこととなります。

**ユーザへの勧告** FCC の規定に基づき、ナショナルインストルメンツが明示的に認めていない変更や改造を行ったユーザについては、その機器の使用権が無効となることがあります。

本機が FCC 規則に適合するのは、適切な品質や構造を備えたシールド付きインタフェースケーブルを使用する場合のみです。ナショナルインストルメンツでは、本機のテストにこのようなケーブルを使用し、販売も行っています。FCC の規定に基づき、品質の劣るインタフェースケーブルやシールドなしのインタフェースケーブルの使用するユーザについては、その機器の使用権が無効となることがあります。

さらに詳しい情報については、必要に応じて、ナショナルインストルメンツまたは経験豊富なラジオ / テレビ関連の技術者にご相談ください。FCC が発行する小冊子「Interference to Home Electronic Entertainment Equipment Handbook」も役立ちます。この小冊子をご希望の方は、U.S. Government Printing Office, Washington, DC 20402 まで、お問い合わせください。

### カナダ DOC 規則

このクラス A デジタル装置は、カナダ通信省の無線干渉規格に準拠しています。

# 目次

---

## 本書について

本書の構成 .....	vii
表記上の規則 .....	vii
このマニュアルセットの活用法 .....	viii
参考文献 .....	ix
カスタマーコミュニケーション .....	ix

## 第1章 概要

ご使用いただく際に必要なもの .....	1-1
ハードウェアについて .....	1-1
ソフトウェアについて .....	1-2
ナショナルインスツルメンツのアプリケーションソフトウェア .....	1-2
ハードドライブにインストールされているファイルとディレクトリ .....	1-3

## 第2章 セットアップ

ハードウェアの取り付け方法 .....	2-1
PXI-8150 をセットアップする .....	2-3

## 付録 A デフォルト設定

## 付録 B カスタマーコミュニケーション

## 用語集

## 図一覧

図 2-1	PXI メインフレームとコントローラ .....	2-3
-------	--------------------------	-----

## 表一覧

表 A-1	PXI-8150 シリーズハードウェアのデフォルト設定 .....	A-1
-------	-----------------------------------	-----

# 本書について

---

本書は、PXI-8150 シリーズの埋め込み式コンピュータを初めてご使用いただくための手引き書です。本書では、セットアップの手順やデフォルト設定についての概略を説明します。以下の各章には、PXI-8150 キットを初めてご使用いただく際に必要な情報が含まれています。

## 本書の構成

---

本書は、以下の通り構成されています。

- 第1章「[概要](#)」では、PXI-8150 シリーズの埋め込み式 PXI コンピュータについて紹介し、初めてご使用いただく際に必要なものと、オプションのソフトウェアを一覧にして示します。また、ハードドライブのディレクトリ構造について概略を説明します。
- 第2章「[セットアップ](#)」では、PXI-8150 埋め込み式コンピュータのセットアップの基本的な手順を説明します。
- 付録 A「[デフォルト設定](#)」では、PXI-8150 シリーズキットのハードウェアのデフォルト設定の概要を一覧にして示します。
- 付録 B「[カスタマーコミュニケーション](#)」では、お客様がナショナルインスツルメンツにサポートをご依頼いただく場合や、弊社の製品や本書に対するお客様のご意見やご要望をご記入いただく際にご利用いただける用紙を用意しています。
- 「[用語集](#)」は、本書で使用する略語、頭字語、メートル法の単位、二ーモニック、記号などの用語をアルファベット順、50 音順に記載し、それぞれについて解説します。

## 表記上の規則

---

本書で使用する表記上の規則は次の通りです。



太字のテキストの左にこのアイコンがある場合は注意を意味します。人体への損傷やデータの損失、システムクラッシュが起こらないように注意を促します。



太字のテキストの左にこのアイコンがある場合は、感電の危険に対する警告を表します。適切な感電防止対策を講じてください。

太字

この書体のテキストは、注意、または警告を表します。

「」

参照すべきマニュアルもしくはマニュアルの箇所、および重要な概念を表します。

本書について

下線

下線の引かれたテキストは、強調部分を表します。

monospace

このフォントで表示されているテキストは、ディスクドライブ、パス、ディレクトリ名、ファイル名、および拡張子を表します。

## このマニュアルセットの活用法

---

まず「Windows 95/NT 対応 PXI-8150 シリーズをお使いになる前に」(本書)を読み、基本的操作と PXI-8150 のセットアップ方法を理解してください。本書は、デフォルト設定を使用してご購入のキットをセットアップし起動する方法を簡潔に説明する入門書です。

「PXI-8150 シリーズユーザマニュアル」では、デフォルト設定からハードウェアのインストールや構成を変更する方法や、ハードウェアの使用方法についてさらに詳しく説明します。

VISA についての解説と、システムで VISA を使用方法についての説明は、「NI-VISA User Manual」を参照してください。NI-VISA オンラインヘルプには、NI-VISA で使用できる属性やイベント、操作に関する説明があります。これと同じ内容は、「NI-VISA Programmer Reference Manual」でもご覧いただけます。これらのマニュアルは、  
c:\¥Vxipnp¥WinXX¥Nivisa¥Manuals ディレクトリ内に  
NI-VISAUsersMan.pdf と NI-VISAProgrammersMan.pdf  
という名前が入っています。(winXX には win95 か winNT のいずれかが入ります。)これらのファイルを開くには、バージョン 3 以降の Acrobat Reader プログラムを使用してください。

PXI-8156 のユーザには、NI-488.2M ソフトウェアキットをお届けします。このキットには「NI-488.2M User Manual for Windows 95 and Windows NT」と「NI-488.2M Function Reference Manual for Win32」が入っています。また、PXI-8155 の場合、PXI-GPIB インタフェースモジュールをご注文いただきますとこのキットを入手できます。

LabVIEW または LabWindows/CVI のいずれかをご購入いただきますと、マニュアル一式とともにコンフィグレーションディスクが届きます。このディスクは、すでにハードドライブにインストールされているアプリケーションプログラミング環境のロックを解除してアクセスするためのものです。

## 参考文献

---

以下のドキュメントには、本書の理解に役立つ情報が掲載されています。

- 「PICMG 2.0 R2.1 CompactPCI Specification」 PCI Industrial Computers Manufacturers Group
- IEEE Standard P1284.1-1997 「(C/MM) Standard for Information Technology for Transport Independent Printer/System Interface」
- 「PCI Local Bus Specification」 Revision 2.1, PCI Special Interest Group
- 「PXI Specification」 Revision 1.0, National Instruments Corporation
- 「Serialized IRQ Support for PCI Systems Specification」 Revision 6.0, Compaq Computer et al.

## カスタマーコミュニケーション

---

ナショナルインスツルメンツでは、弊社の製品やマニュアルに関するお客様からのご意見やご要望をお待ちしております。また、弊社の製品を使用してお客様が独自に開発したアプリケーションについてお知らせください。何か問題が生じた場合にはお客様のサポートを致します。弊社にご連絡をいただく際には、円滑なコミュニケーションを図るため、マニュアルに添付のコメント用紙とテクニカルサポート用紙にご記入の上送付してください。用紙は巻末の付録 B 「[カスタマーコミュニケーション](#)」にあります。



---

## 概要

この章では、PXI-8150 シリーズ埋め込み式 PXI コンピュータについて説明し、ご使用の際にご用意いただきたいものとオプションのソフトウェアを一覧で示します。また、ハードドライブのディレクトリ構造について概略を説明します。

### ご使用いただく際に必要なもの

---

- PXI-8150 シリーズ埋め込み式コントローラ
- PXI バスメインフレーム
- キーボード (アダプタケーブル付き)
- シリアルまたは PS/2 マウス
- VGA 以上の高解像度モニタ

### ハードウェアについて

---

PXI-8150 シリーズは、Peripheral Component Interface (PCI) バスと Industry Standard Architecture (ISA) をベースにした、3U サイズ (100mm × 160mm) の埋め込み式 PXI コンピュータです。これらの埋め込み式コンピュータは、PXI の高性能バックプレーン機能を利用して PXI システムを制御する高性能で使いやすいプラットフォームです。

PXI-8150 シリーズはどの機種でも、PC 対応のソフトウェアツール、ナショナルインスツルメンツ社の LabVIEW および LabWindows/CVI アプリケーションソフトウェアのほか、NI-VISA、NI-488.2M、NI-DAQ ドライバソフトウェアを使用できます。

PXI-8150 のハードウェアに関する詳細は、「PXI-8150 シリーズユーザマニュアル」を参照してください。

## ソフトウェアについて

---

ナショナルインストルメンツでは、PXI-8150 シリーズに対応する各種のソフトウェアキットを開発してきました。ソフトウェアは、既にハードドライブにインストールされています。

NI-VISA ハイレベル API を使用すると、GPIB、シリアル、パラレル、PXI などのデバイスをほぼ同じ方法でプログラムすることができます。NI-VISA キットには、ソフトウェアを再インストールする場合に必要なインストールディスクと、「NI-VISA User Manual」が付属しています。

NI-488.2M ソフトウェアキットは、PXI-8156 フロントパネル上の GPIB ポートを介して外部の GPIB 計測器を制御するための業界標準です。ソフトウェアは既にハードドライブにインストールされているほか、バックアップ用インストールディスク、「NI-488.2M User Manual for Windows 95 and Windows NT」および「NI-488.2M Function Reference Manual for Win32」が支給されます。

GPIB インタフェースは、各種オペレーティングシステムの NI-488.2M ドライバと完全な互換性があります。NI-488.2M を使用するソフトウェアならどれでも PXI-8150 で動作します。

## ナショナルインストルメンツのアプリケーションソフトウェア

ナショナルインストルメンツの LabVIEW および LabWindows/CVI のアプリケーションプログラムや計測器ドライバを使用すると、プログラミング作業が簡単になります。これらの標準プログラムは PXI のモジュラー式仮想計測器機能に適合していますので、アプリケーションの開発時間が短縮されます。これらのプログラムは VXI の **プラグ & プレイ** に完全準拠し、PXI の直接制御をフルに活用するよう作成された GPIB、シリアル、VXI 計測器ドライバなどの総合的なライブラリを特色としています。LabVIEW と LabWindows/CVI には、計測器制御とデータ集録、解析、プレゼンテーションに必要なすべてのツールが備わっています。

LabVIEW は、従来のプログラミング言語の逐次的な性質から脱却した完全なプログラミング環境で、グラフィカルなプログラミング環境を特色としています。

LabWindows/CVI はテスト・計測および計測制御システムを構築するための対話式 C 開発環境です。これには対話式コード生成ツールとカスタムユーザインタフェースを構築するためのグラフィカルエディタが含まれています。

LabVIEW または LabWindows/CVI をご購入の場合は、この 2 つのアプリケーションプログラミング環境のどちらか一方、あるいは両方にアク

セスするためのコンフィグレーションディスクが付属しています。詳しくは、第 2 章「**セットアップ**」を参照してください。また PXI-8150 に必要なライブラリー式と、完全な計測器ドライバも多数用意されています。それらはモジュール式のソースコードプログラムで、計測器との通信を処理し、アプリケーションの開発をスピードアップします。

## ハードドライブにインストールされているファイルとディレクトリ

---

ハードドライブのルートディレクトリには `images` という名前のディレクトリがあり、その中にソフトウェアおよびオペレーティングシステムや周辺機器のマニュアルのソフトコピーが入っています。`images` ディレクトリのディレクトリ構造は、複数の階層から理論的に構成されています。

`images` ディレクトリ自体には、`manuals` ディレクトリ、`os` ディレクトリ、およびユーザのコンピュータの各周辺機器のディレクトリが含まれています。

`manuals` ディレクトリには、速習ガイドと各種の技術的参照マニュアル、およびナショナルインスツルメンツのソフトウェアマニュアルのすべてが Adobe Acrobat 形式で入っています。これらのマニュアルにアクセスするには、ディレクトリを `c:\¥images¥pxi815x¥manuals` に変更し、そのディレクトリ一覧を表示させてください。表示される複数のファイルの 1 つ 1 つが各周辺機器に対応しています。

`os` ディレクトリには、コンピュータにインストールされているオペレーティングシステムに対応するサブディレクトリが入っています。そのサブディレクトリには、オペレーティングシステムのインストールに使用した CD の画像が含まれていますので、新しい周辺機器をインストールする際 CD を挿入する必要がありません。ソフトウェアが CD を挿入するよう要求してきた場合、`images¥os` ディレクトリを参照するようシステムを設定します。

たとえば、システムに Windows 95 がインストールされている場合、Windows 95 の CD の画像は `c:\¥images¥os¥win95` にあります。

その他のディレクトリは、システム内の各周辺機器に対応しています。これらのディレクトリにはそれぞれ、周辺機器用のドライバが入っています。このファイルやディレクトリはメーカーが供給するディスクをそのままコピーしていますので、名前の表記が周辺機器ごとに異なります。

周辺機器の名前の表記でわかりにくい場合があるため、ナショナルインストゥルメンツは c:\images\pxi815x ディレクトリ内に drivers.txt というテキストファイルを設けました。drivers.txt ファイルは各周辺機器のインストールをサポートする方法について説明します。このファイルを印刷し、周辺デバイスドライバをインストールする際に参照すると便利です。

# セットアップ

この章では、PXI-8150 埋め込み式コンピュータをセットアップするための基本的な手順を説明します。

本書は、PXI-8150 を使用して PXI システムを短時間で構成し操作するためのガイドです。この章では、ユーザが以下のような基本的構成を行うことを前提としています。

- PXI-8150 を使用する PXI メインフレームが 1 台ある。
- デフォルト設定を使用する。

デフォルト設定の一覧については、付録 A 「[デフォルト設定](#)」を参照してください。さらに詳しい情報についてや、これ以外の構成をお試しになりたい場合は、「PXI-8150 シリーズユーザマニュアル」（ハードウェアに関する情報）を、またはキットに付属のナショナルインスツルメンツのソフトウェアマニュアルを参照してください。

## ハードウェアの取り付け方法



### 注意

静電気放電を避けるため、ボードの静電気防止プラスチックパッケージを PXI メインフレームの金属部分に接触させてから、PXI-8150 をパッケージから取り出してください。

1. メインフレームのシステムコントローラスロット（スロット 1）にあるスロットやカバーはすべて外すか開放しておきます。



### 警告

ユーザ自身とメインフレームを感電から守るため、PXI-8150 モジュールの取り付けが完了するまで電源を入れないでください。

2. インジェクタ/イジェクタ（脱着）ハンドルが下がっていることを確認します。システムコントローラスロットの上部と底部にあるカードガイドと PXI-8150 の位置を合わせます。



### 注意

PXI-8150 を挿入する際に、脱着ハンドルを引き上げないでください。ハンドルを下げた状態にし、メインフレームの脱着レールに接触しないようにしないと、モジュールは正しく差し込みません。

3. ハンドルを持って、ハンドルが脱着レールに噛み合うまでモジュールをメインフレームにゆっくり差し込みます。

4. 脱着ハンドルを上げて、モジュールをバックプレーンのソケットコネクタにしっかりと差し込みます。このとき、PXI-8150 のフロントパネルとメインフレームのフロントパネルが同一平面上になるようにしてください。
5. フロントパネルの上部と下部にある 4 個の取り付けネジを締めて、PXI-8150 をメインフレームに固定します。
6. 正しく取り付けられているかどうかを確認します。
7. キーボードとマウスを適切なコネクタに接続します。AT スタイルのキーボードを PXI-8150 ミニ DIN コネクタに接続する必要がある場合は、キットに付属のキーボードアダプタケーブルを使用してください。
8. VGA モニタビデオケーブルを VGA コネクタに接続します。
9. ユーザのシステム構成に応じて各デバイスをポートに接続します。ポートによっては（たとえばパラレルポートなど）、ナショナルインスツルメンツからご注文いただけるアダプタケーブルがあります。
10. メインフレームのカバーやドアはすべて閉じるか、元通りに取り付けます。

図 2-1 は、ナショナルインスツルメンツの PXI-1000 メインフレームのシステムコントローラスロットに PXI-8156 を取り付けした図です。2 から 8 までの番号のついた周辺スロットはどれにも、PXI デバイスを差し込むことが可能です。

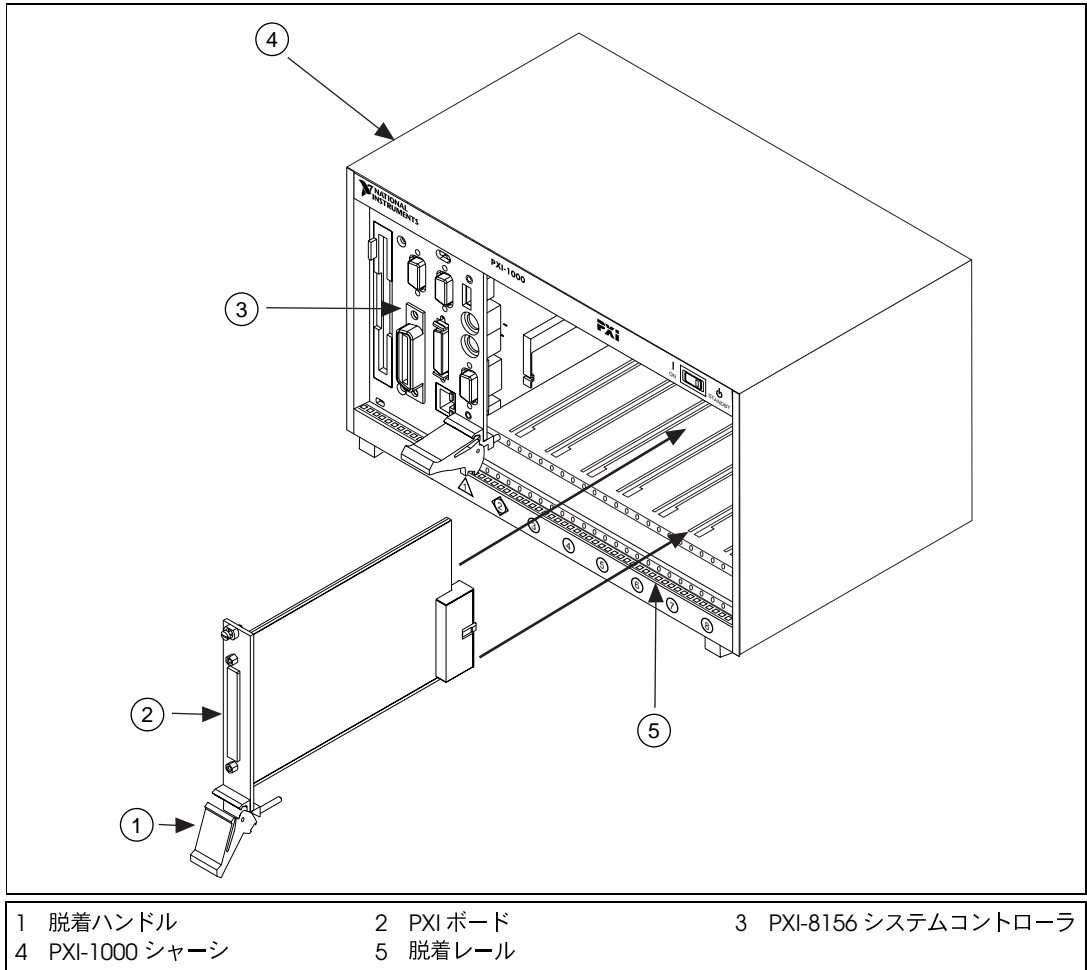


図 2-1 PXI メインフレームとコントローラ

## PXI-8150 をセットアップする

Windows 95/NT 起動時に、LabVIEW または LabWindows/CVI 用にシステム構成用ディスクを挿入し、オペレーティングシステムのシリアル番号を入力するように指示するプロンプトが表示されます。これらのプログラミング環境は既にシステムにインストールされていますが、この時プロンプトの指示に従ってコンフィグレーションディスクを挿入しないと、プログラム環境にアクセスして使用することができません。これらのプログラミング環境のいずれか一つを購入された場合は、該当するチェックボッ

クスを選択した後、コンフィグレーションディスクを挿入して、プロンプトの指示に従ってください。

LabVIEW または LabWindows/CVI を購入されていない場合は、チェックボックスは選択せず、そのままセットアッププログラムを続行してください。

PXI-8150 には NI-488.2M と NI-VISA ソフトウェアが既にインストールされています。しかし、万一ファイルが消去されてしまった場合、または NI-VISA を再インストールする必要がある場合は、セットアッププログラムを用いてプロンプトに従い、ディスクからこれらのプログラムをインストールしてください。PXI-8156 キットには、NI-488.2M のバックアップディスクが含まれています。

同様に、LabVIEW または LabWindows/CVI を再インストールする場合は、これらのプログラムに付属の CD やディスクパッケージを使用してください。



# デフォルト設定

この付録では、PXI-8150 シリーズキットのハードウェアのデフォルト設定の概要を一覧にして示します。特定の設定について知りたい場合や他の設定を試したい場合は、「PXI-8150 シリーズユーザマニュアル」を参照してください。

表 A-1 PXI-8150 シリーズハードウェアのデフォルト設定

ハードウェアコンポーネント	デフォルト設定
W1 (CPU ボード) CMOS クリア	無効 (通常の CMOS 操作)
W3 (CPU ボード) INTS 接続	シリアル IRQ が INTS に接続
W4 (CPU ボード) INTP 接続	INTP への接続なし
W1 (I/O ボード) Ethernet EEPROM (PXI-8156 のみ)	有効。この設定は変更しないでください。
Ethernet 設定 (PXI-8156 のみ)	I/O アドレス = 0x300 IRQ = 9
GPIB 設定 (PXI-8156 のみ)	I/O アドレス = 0x2c0 IRQ = 11 DMA = 未使用

# カスタマーコミュニケーション

この付録には、お客様の技術的問題点を弊社が解決する際に必要な情報をご記入していただく書式と、ドキュメントに関するお客様のご意見やご要望をご記入いただく書式が添付されています。弊社にお問い合わせいただく際には、「テクニカルサポートフォーム」と、システムに関する構成フォーム（お客様のマニュアルに添付されている場合）を事前にご記入のうえご連絡いただきますと、お客様のお問い合わせにさらに迅速に対応できます。

ナショナルインスツルメンツでは、お客様が必要とする情報を速やかに提供するため、電子メール、ファックス、電話によるテクニカルサポートを提供しています。弊社の電子サポートには、Web サイト、FTP サイト、ファックスバックシステムおよび電子メールサポートなどがあります。お持ちのハードウェアまたはソフトウェアに問題が発生した場合は、まず電子サポートシステムをお試しください。そのシステムから入手できる情報では問題が完全に解決しない場合は、ファックスまたは電話サポートをご利用ください。弊社のアプリケーションエンジニアがご質問にお答えします。

## 電子サポート

### Web サポート

弊社の Web サイトにアクセスするには、<http://www.natinst.com/nni> のアドレスをご利用ください。

### FTP サポート

弊社の FTP サイトにアクセスするには、弊社のインターネットホスト <ftp.natinst.com> に `anonymous` でログオンし、パスワードはお客様のインターネットアドレス（`nihanako@anywhere.co.jp` など）をお使いください。サポートファイルおよび文書は、`/support` ディレクトリにあります。

### 電子メールサポート

以下のインターネットアドレスで、技術的なご質問を弊社アプリケーションエンジニア宛に電子メールでお送りいただくこともできます。その際には、お客様のご氏名、ご住所、電話番号、および電子メールアドレスを忘れずにご記入ください。折り返し解決方法やご提案を返答します。

[support@nni.co.jp](mailto:support@nni.co.jp)

なお、一般的なご質問は [info@nni.co.jp](mailto:info@nni.co.jp) へお送りください。

### Fax-on-Demand サポート

Fax-on-Demand は 24 時間体制の情報検索システムで、広範な技術情報に関する文書ライブラリを収録しています。Fax-on-Demand にアクセスするには、プッシュホンで以下の番号にダイヤルしてください。資料はすべて英文になります。

512-418-1111（米国）

## 電話およびファックスサポート

ナショナルインスツルメンツの支社は世界各地にあります。以下のリストから、各国の技術サポートの番号をお探してください。国内に支社がない場合は、お客様がソフトウェアをご購入された販売店にご連絡いただき、サポートをご依頼ください。

国名	電話番号	Fax 番号
日本	03 5472 2981	03 5472 2977
イスラエル	03 573 4815	03 573 4816
イタリア	02 413091	02 41309215
英国	01635 523545	01635 523154
オーストラリア	03 9879 5166	03 9879 6277
オーストリア	0662 45 79 90 0	0662 45 79 90 19
オランダ	0348 433466	0348 430673
カナダ (オンタリオ)	905 785 0085	905 785 0086
カナダ (ケベック)	514 694 8521	514 694 4399
韓国	02 596 7456	02 596 7455
シンガポール	2265886	2265887
スイス	056 200 51 51	056 200 51 55
スウェーデン	08 730 49 70	08 730 43 70
スペイン	91 640 0085	91 640 0533
台湾	02 377 1200	02 737 4644
デンマーク	45 76 26 00	45 76 26 02
ドイツ	089 741 31 30	089 714 60 35
ノルウェー	32 84 84 00	32 84 86 00
フィンランド	09 725 725 11	09 725 725 55
フランス	01 48 14 24 24	01 48 14 24 14
米国	512 795 8248	512 794 5678
ベルギー	02 757 00 20	02 757 03 11
香港	2645 3186	2686 8505
メキシコ	5 520 2635	5 520 3282

# テクニカルサポートフォーム

この書式はコピーして使用し、ソフトウェアまたはハードウェアの構成を変更するたびにその内容も書き換えてください。ご記入いただいた書式はお客様の現在の構成を参照する資料としてご利用いただけます。技術サポートをご希望の場合は、この書式に必要な事項を漏れなくご記入のうえご連絡いただきますと、弊社のアプリケーションエンジニアがお客様のご質問にさらに効率よくお答えできます。

ご質問いただいた問題に関連して、弊社の他のハードウェアもしくはソフトウェア製品が使用されている場合には、該当する製品のユーザマニュアルに添付されている構成フォームもご記入ください。

1 ページに納まらない場合は、必要に応じて用紙を追加してください。

ご氏名 \_\_\_\_\_

貴社名 / 部課名 \_\_\_\_\_

ご住所 \_\_\_\_\_

電話 (\_\_\_\_) \_\_\_\_\_ ファックス (\_\_\_\_) \_\_\_\_\_

コンピュータのメーカー名 \_\_\_\_\_ 機種 \_\_\_\_\_ CPU タイプ \_\_\_\_\_

OS (バージョン番号もご記入ください) \_\_\_\_\_

クロック周波数 \_\_\_\_\_ MHz RAM \_\_\_\_\_ MB ディスプレイアダプタ \_\_\_\_\_

マウス \_\_ 有り \_\_ 無し インストールされている他のアダプタ \_\_\_\_\_

ハードディスク容量 \_\_\_\_\_ MB メーカー \_\_\_\_\_

使用している計測器 \_\_\_\_\_

ナショナルインスツルメンツのハードウェア製品 \_\_\_\_\_ レビジョン番号 \_\_\_\_\_

構成 \_\_\_\_\_

ナショナルインスツルメンツのソフトウェア製品 \_\_\_\_\_ バージョン \_\_\_\_\_

構成 \_\_\_\_\_

問題点を詳しく説明してください。 \_\_\_\_\_

\_\_\_\_\_

\_\_\_\_\_

\_\_\_\_\_

\_\_\_\_\_

\_\_\_\_\_

表示されるエラーメッセージを記入してください。 \_\_\_\_\_

\_\_\_\_\_

\_\_\_\_\_

どのような手順で操作すると問題が発生しますか。 \_\_\_\_\_

\_\_\_\_\_

\_\_\_\_\_

\_\_\_\_\_

\_\_\_\_\_

# PXI-8150 シリーズ上で使用するハードウェアおよびソフトウェアに関する構成フォーム

各項目の右側の空欄に、ご使用のハードウェアおよびソフトウェアの構成とレビジョン番号をご記入ください。この書式はコピーして使用し、ソフトウェアまたはハードウェアの構成を変更するたびにその内容も書き換えてください。ご記入いただいた書式はお客様の現在の構成を参照する資料としてご利用いただけます。技術サポートをご希望の場合は、この書式に必要な事項をもれなくご記入いただいてからご連絡いただきますと、弊社のアプリケーションエンジニアがお客様のご質問にさらに効率よくお答えすることができます。

## ナショナルインスツルメンツの製品

PXI-8150 シリーズ機種番号 \_\_\_\_\_

PXI-8150 シリーズ製品番号 \_\_\_\_\_

PXI-8150 シリーズシリアル番号 \_\_\_\_\_

プロセッサ速度 \_\_\_\_\_

インストールされている DRAM SO-DIMM \_\_\_\_\_

ハードドライブ容量 \_\_\_\_\_ ビデオメモリ \_\_\_\_\_

W1 設定 : CMOS \_\_\_\_\_

W1 (I/O ボード) 設定 : Ethernet EEPROM (PXI-8156 のみ) \_\_\_\_\_

W3 設定 : INTS 接続 \_\_\_\_\_

W4 設定 : INTP 接続 \_\_\_\_\_

インストールされているナショナルインスツルメンツのソフトウェアおよびバージョン

NI-VISA バージョン \_\_\_\_\_

NI-488.2 バージョン \_\_\_\_\_

NI-DAQ バージョン \_\_\_\_\_

LabVIEW バージョン \_\_\_\_\_

LabWindows/CVI バージョン \_\_\_\_\_

その他のナショナルインスツルメンツのソフトウェアバージョン \_\_\_\_\_

選択したプログラミング言語 \_\_\_\_\_

## その他の製品

オペレーティングシステムのバージョン \_\_\_\_\_

オペレーティングシステムのモード \_\_\_\_\_

プログラミング言語 \_\_\_\_\_

プログラミング言語のバージョン \_\_\_\_\_

PXI メインフレームのメーカーと機種 \_\_\_\_\_

### PXI メインフレームに入っているその他のボード

PXI スロット	メーカー、内容、機能
2	
3	
4	
5	
6	
7	
8	

# マニュアルについてのご意見をお聞かせください

ナショナルインスツルメンツでは、弊社の製品マニュアルについてお客様からのご意見をお待ちしております。このような情報は、お客様のニーズを満たす品質の高い製品を提供する貴重な資料として活用させていただきます。

**マニュアル名：** PXI™-8150 シリーズをお使いになる前に

**発行：** 1998 年 8 月

**製品番号：** 322030A-01

マニュアルの完成度、わかりやすさ、構成についてのご意見をお聞かせください。

---

---

---

---

---

---

---

---

マニュアルに誤りを見つけられた場合は、そのページ番号を明記し、その誤りの内容をご説明ください。

---

---

---

---

---

---

---

---

ご協力ありがとうございました。

ご氏名 \_\_\_\_\_

役職名 \_\_\_\_\_

貴社名 \_\_\_\_\_

ご住所 \_\_\_\_\_

電話 \_\_\_\_\_

送付先 〒 105-0011  
東京都港区芝公園 2-4-1  
秀和芝パークビル B 館 5F  
日本ナショナルインスツルメンツ株式会社  
技術部テクニカル出版課  
Fax : 03-5472-2977





## D

DIMM	Dual In-line Memory Module (デュアルインラインメモリモジュール)。
DMA	Direct Memory Access (ダイレクトメモリアクセス)。中央処理装置を介することなくデバイスと内部メモリ間でデータ転送を行う方法。
DRAM	Dynamic Random Access Memory (ダイナミック RAM)。頻繁にリフレッシュする必要があるメモリ。

## E

EEPROM	Electrically Erasable Programmable Read Only Memory (電氣的消去書き込み可能な読み出し専用メモリ)。
--------	--

## F

FCC	Federal Communications Commission (米国連邦通信委員会)。
-----	--

## G

GPIO	General Purpose Interface Bus (IEEE 488、汎用インターフェースバス)
------	---

## H

Hz	ヘルツ。サイクル/秒。
----	-------------

## I

IDE	Integrated Drive Electronics。ハードディスクと内蔵コントローラ。
IEEE	Institute of Electrical and Electronics Engineers (米国電気電子学会)。
in.	インチ。
I/O	input/output (入力/出力)。機械とユーザ間の通信を行うための技術、媒体、およびデバイス。

IRQ*	Interrupt signal (割り込み信号)。
ISA	Industry Standard Architecture (工業規格アーキテクチャ)。独自の PC バスアーキテクチャで、16 ビットの AT バス。
<b>K</b>	
KB	メモリのキロバイト。
<b>M</b>	
MB	メモリのメガバイト。
<b>N</b>	
NI-488.2	ナショナルインスツルメンツの GPIB システム用ソフトウェア。
NI-DAQ	ナショナルインスツルメンツのデータ集録用ソフトウェア。
NI-VISA	ナショナルインスツルメンツが VISA 規格を導入したもの。インタフェースに依存しないソフトウェアで、統合されたプログラミングインタフェースを VXI、GPIB、シリアル計測器用に提供します。
<b>P</b>	
PCI	Peripheral Component Interconnect。PCI バスとは高性能の 32 ビットまたは 64 ビットバスで、多重送信アドレスとデータラインがついています。
PXI	PCI eXtensions for Instrumentation。トリガやローカルバス、システムクロック機能を搭載し、高性能な計測アプリケーションの条件を満たす電気仕様を追加する CompactPCI のオープン仕様。また、PXI は CompactPCI 製品との双方向の相互運用性があります。
<b>R</b>	
RAM	Random Access Memory (ランダムアクセスメモリ)。コンピュータの一次的な作業空間。

## S

s 秒。

SO-DIMM Small Outline Dual In-line Memory Module (スモール アウトライン デュアル インライン メモリ モジュール)。

## あ行

埋め込み式コントローラ PXI バックプレーンに直接差し込むことができる、情報処理機能を持つ CPU (コントローラ) インタフェースで、PXI バスへ直接アクセスします。必要な PXI インタフェース機能がすべて組み込まれている必要があります。

## か行

計測器ドライバ 特定の計測器または同じ計測器ファミリを制御する目的で設計されたルーチン一式と、LabWindows/CVI または LabVIEW に関連のある必要なファイルのすべて。

## さ行

周辺機器 コンピュータに接続されたハードウェアデバイスのことで、モニタ、キーボード、プリンタ、プロッタ、ディスクまたはテープデバイス、グラフィックスタブレット、スキャナ、マウスなどがあります。

スタートリガスロット PXI メインフレームのスロット 2 にあり、各周辺スロット用に専用のトリガラインを持つスロット。他のすべての周辺機器に個別のトリガを提供できるスタートリガ機能を持つモジュールに使用されます。

スレーブ PXI デバイスの機能の一部で、PXI バスマスタが開始したデータ転送サイクルを検出して、アドレスがデバイスレジスタの一つを指定すると、その転送に応答します。

## は行

バックプレーン コネクタと信号経路のついた、コネクタピンに接続するアセンブリ。通常は PCB (プリント基板)。

## ま行

マスタ PXI デバイスの機能の一部分で、PXI バックプレーン上でデータ転送を開始します。転送は読み込みと書き込みどちらも可能。

## わ行

割り込み デバイスが他のデバイスからサービスを要求する方法。

割り込みレベル デバイスが割り込みできる相対的な優先権。

## Free Manuals Download Website

<http://myh66.com>

<http://usermanuals.us>

<http://www.somanuals.com>

<http://www.4manuals.cc>

<http://www.manual-lib.com>

<http://www.404manual.com>

<http://www.luxmanual.com>

<http://aubethermostatmanual.com>

Golf course search by state

<http://golfingnear.com>

Email search by domain

<http://emailbydomain.com>

Auto manuals search

<http://auto.somanuals.com>

TV manuals search

<http://tv.somanuals.com>