



Betriebsanweisung für das Kondensator-Kugelflächenmikrofon KFM 100

Operating Instructions for the KFM 100 Spherical-Surface Condenser Microphone

	Seite/Page
1. Kurzbeschreibung	2
2. Das Kondensator-Kugelflächenmikrofon KFM 100	4
2.1 Wirkungsweise und Anwendung	4
2.2 Beschaltung des Mikrophonausgangs	6
2.3 Mikrofonkabel	6
3. Stromversorgung	7
3.1 Phantomspeisung	7
3.2 Betrieb mit Netzgeräten	7
3.3 Batteriespeisung	8
3.4 Betrieb an unsymmetrischen oder mittengeerdeten Eingängen	8
4. Technische Daten KFM 100	10
5. Frequenzgang und Polardiagramm	11
6. Zubehör	12
1. Summary/Overview	2
2. The KFM 100 Spherical-Surface Condenser Microphone	4
2.1 Background/Method of Operation	4
2.2 Output Wiring	6
2.3 Microphone Cables	6
3. Power Supply	7
3.1 Phantom Powering	7
3.2 ac Supply Operation	7
3.3 Battery Powering	8
3.4 Operation with Unbalanced or Center Tap Grounded Inputs	8
4. KFM 100 Technical Specifications	10
5. Frequency Response and Polar Pattern	11
6. Accessories	12

März 1992

1. Kurzbeschreibung

Der KFM 100 Koffer enthält:

- das Kondensator-Kugelflächenmikrofon KFM 100
- das Mikrofonkabel mit Stativgelenk IC 6 mt
- das Adapterkabel AC 20 (KFM 100 auf zwei Mikrophoneingänge)
- die Mikrophonneigevorrichtung MNV 87 mt

Das KFM 100 ist ein Stereomikrofon. Zwei Kondensator-Druckempfänger sind bündig in eine schallharte Kugel von 20 cm Durchmesser eingebaut. Die beiden Mikrofonkapseln stehen sich genau gegenüber. In der Kugel befinden sich zwei transformatorlose Verstärker. Die Mikrofonkanäle arbeiten unabhängig voneinander und müssen beide mit 48 V Phantomspeisung (DIN 45596 bzw. IEC 268-15), 2 mA pro Kanal versorgt werden. Die Einsprechrichtung für eine Schallquelle, die in der Stereomitte abgebildet werden soll, ist in Richtung des Neumannzeichens.

Das KFM 100 zeichnet sich aus durch:

- ebenen Freifeld- und Diffusfeldfrequenzgang
- frequenzunabhängiges Bündelungsmaß
- hervorragende Baßübertragung
- genaue Abbildung der Räumlichkeit und Raumtiefe
- klare Lokalisation
- besonders saubere, freie und verfärbungsfreie Klangübertragung

Das KFM 100 hat einen symmetrischen, transformatorlosen Ausgang. Die 3poligen XLR-Steckverbinder des mitgelieferten Adapterkabels haben folgendes normgerechte Belegung:

- Stift 1: 0V / Masse
- Stift 2: Modulation (+Phase)
- Stift 3: Modulation (–Phase)

Die beiden Mikrofonkapseln besitzen die gleiche Farbkennzeichnung wie die 3poligen Anschlüsse des Adapterkabels (linker Kanal: gelb; rechter Kanal: rot bei Ausrichtung des Neumannzeichens zur Schallquelle).

Der Feldbetriebsübertragungsfaktor beträgt 10 mV/Pa entsprechend –40 dB re. 1 V/Pa.

Der Dynamikumfang reicht von 17 dBA (Ersatzgeräuschpegel) bis 142 dB SPL (Grenzschalldruckpegel). Das sind 125 dB.

1. Summary/Overview

The KFM 100 aluminium carrying case includes:

- the KFM 100 spherical-surface condenser microphone
- the IC 6 mt microphone cable with swivel mount
- the AC 20 adapter cable (5 pin XLR to two 3-pin XLR)
- the MNV 87 mt auditorium hanger.

The KFM 100 is a professional stereo microphone for stereo recording work. It consists of a acoustically neutral wooden sphere 20 cm in diameter in which two pressure transducers are flush-mounted, diametrically opposed from each other. Inside the sphere are two transformerless microphone amplifiers. The microphone channels function independently of each other and require separate phantom powering at 48 V, 2 mA per channel (DIN 45596 or IEC 268-15).

The direction of address for a sound source which is required to be reproduced in the stereo centre is straight at the Neumann logo.

The KFM 100 is distinguished by:

- flat free- and diffuse-field frequency response
- frequency-independent directivity index
- excellent bass reproduction
- precise spatial and depth imagery
- unambiguous localization of sound sources
- exceptionally clean, unconstrained and coloration-free reproduction

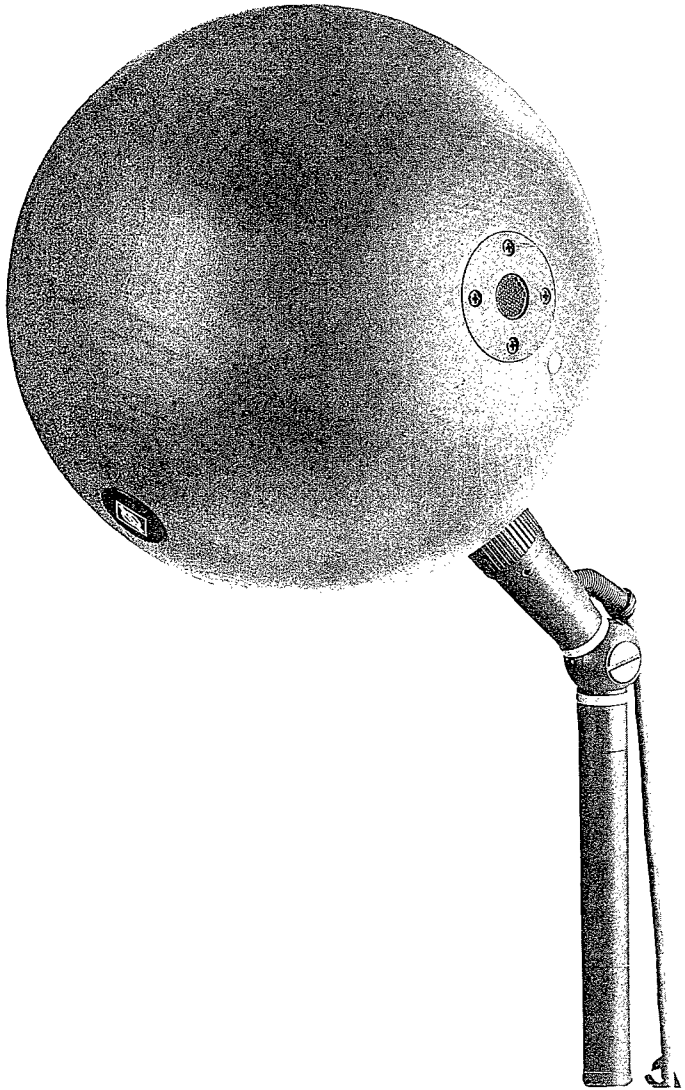
The KFM 100 output is balanced and transformerless. The 3-pin XLR connectors of the supplied adapter cable have the following standard wiring:

- Pin 1: 0V/ chassis (shield)
- Pin 2: Modulation (+phase)
- Pin 3: Modulation (–phase)

The two microphone capsules are colour-coded identically with the adapter cable (left channel yellow, right channel red when pointing the Neumann logo toward the sound source).

The sensitivity is 10 mV/Pa, corresponding to –40 dB re. 1 V/Pa.

The dynamic range extends from the noise floor of 17 dBA (equivalent loudness level) to 142 dB max. SPL, a total of 125 dB.



2. Das Kondensator-Kugelflächenmikrophon KFM 100

Das KFM 100 ist ein Studio-Kondensatormikrophon für die stereophone Aufnahmetechnik. Es besteht aus einer Holzkugel von 20 cm Durchmesser, in die zwei Druckempfänger oberflächenbündig eingebaut sind. Innerhalb dieser Holzkugel befinden sich zwei voneinander unabhängige transformatorlose Mikrofonverstärker.

2.1 Wirkungsweise und Anwendung

Bei der Auswahl eines Stereomikrophons treten immer wieder folgende Probleme auf:

- Koinzidenzmikrophone ermöglichen keine zufriedenstellende Abbildung der räumlichen Tiefe,
- Laufzeitmikrophone (AB-Stereophonie) gewährleisten keine zufriedenstellende Lokalisation.

Das Kugelflächenmikrophon, das nach beiden Prinzipien gemischt arbeitet, vereint die Vorteile beider Aufnahmeverfahren in nahezu idealer Weise und erzeugt einen ausgewogenen Höreindruck.

Der kugelförmige Trennkörper zwischen beiden Druckempfängern sorgt durch zunehmende Abschattung für eine zunehmende Richtwirkung zu hohen Frequenzen hin. So entstehen die aus der Koinzidenztechnik bekannten Intensitätsunterschiede zwischen linkem und rechtem Kanal, die eine genaue Lokalisierung der verschiedenen Schallquellen gewährleisten.

Durch die Verwendung von Druckempfängern, durch deren Abstand von 20 cm untereinander und durch die Beugung der Schallwellen um die Kugel entstehen die aus der AB-Stereophonie bekannten Laufzeitunterschiede zwischen linkem und rechtem Kanal und die saubere Abbildung der räumlichen Tiefe.

Der Freifeldfrequenzgang ist in der Medianebene – also für mittigen Schalleinfall – eben.

Weiterhin besitzt das Kugelflächenmikrophon einen ebenen Diffusfeldfrequenzgang. Das bedeutet, daß die energetische Summe beider Ausgangskanäle für alle Schalleinfallrichtungen ebenfalls nahezu frequenzunabhängig ist.

2. The KFM 100 Spherical-Surface Condenser Microphone

The KFM 100 is a professional condenser microphone for stereo recording work. It consists of a wooden sphere 20 cm in diameter, in which two pressure transducers are flush-mounted with the surface. Inside the wooden sphere are two mutually independent transformerless microphone amplifiers.

2.1 Background/Method of Operation

The selection of a stereo microphone is invariably accompanied by the following problems:

- Coincidence microphones do not provide a satisfactory impression of spatial depth,
- Delay-difference microphones (A-B stereophony) cannot guarantee satisfactory localisation.

The spherical-surface microphone, which operates on a combination of both principles, combines the advantages of both systems in almost ideal fashion, creating a harmoniously balanced listening impression.

The spherical separating body between the two pressure transducers ensures intensified directionality towards the higher frequencies by virtue of its gradually increasing shadowing action. In this way the intensity differences between the left and right channels, which are familiar from the coincidence method, are generated so as to provide precise sound source localization.

Due to the two pressure transducers, the spacing of 20 cm between them and the diffraction of the sound waves around the sphere, the delay differences as rendered with A-B stereophony are similarly created between the right and left channels and the microphone convey a clear image of spatial depth.

The free-field response is flat in the median plane – i.e. for central sound incidence.

In addition, the spherical-surface microphone boasts a flat diffuse-field response. Thus the energetic sum of both output channels is more or less frequency-independent and the timbre of a phantom sound source remains constant regardless of the angle of incidence.

So wird sichergestellt, daß die Klangfarbe einer Phantomschallquelle bei sich veränderndem Einfallswinkel konstant bleibt.

Das Kugelflächenmikrophon kann bei Lautsprecherwiedergabe sowohl die Tiefe des Aufnahme-raumes eindrucksvoll abbilden als auch den Ort der einzelnen Schallquellen auf der Stereobasis genau reproduzieren.

Herkömmliche Stereomikrophone verwenden üblicherweise Doppelmembrankapseln mit relativ großem Durchmesser. Bei diesen Kapseln nimmt die Bündelung zu hohen Frequenzen hin zu, und da sie als Druckgradientenwandler arbeiten, fällt prinzipbedingt der Frequenzgang zu tiefen Frequenzen hin ab.

Durch die Verwendung von Druckempfängern im Kugelflächenmikrophon KFM 100 können tiefe Frequenzen bis hinunter zu 10 Hz, d.h. bis über die Grenzen des menschlichen Hörvermögens hinaus, übertragen werden. Der Kapseldurchmesser von nur 17 mm und die Anordnung der Kapseln auf einer Kugelfläche führt zu einem nahezu konstanten Bündelungsmaß über den gesamten Übertragungsbereich.

Da die Druckempfänger einander gegenüberliegend angeordnet sind, ist das KFM 100 bezüglich „vorn“ und „hinten“ exakt symmetrisch. So können auch große Klangkörper - z.B. ein Symphonieorchester und ein Chor - mit diesem Kugelflächenmikrophon aufgenommen werden, indem sie auf die vordere und auf die hintere Seite des KFM 100 verteilt aufgestellt werden.

Die Richtcharakteristiken sind zu den Kapselachsen rotationssymmetrisch. Deshalb braucht das Kugelflächenmikrophon nur horizontal ausgerichtet zu werden. Es gibt kein „Oben“ oder „Unten“ bei diesem Mikrophon.

Die Mikrophonkapseln sind mit einem gelben bzw. roten Punkt gekennzeichnet. Bei der horizontalen Ausrichtung dient das Neumannzeichen als Markierung für die Stereomitte, sollte also nach vorn auf die Schallquelle zeigen. Dann korrespondieren die Farbmarkierungen an den Kapseln mit denen des zum Lieferumfang gehörenden Adapterkabels AC 20: das gelb markierte Mikrophon dem Kanal I, links, zugeordnet, das rot markierte mit dem Kanal II, rechts.

Recordings made with the spherical-surface microphone, when reproduced through loudspeakers, can impressively recreate both the depth of the concert hall or studio and pinpoint the position of individual sound sources in relation to the stereo basis.

Conventional stereo microphones usually make use of a dual-diaphragm capsule of relatively large diameter. With such capsules, directivity increases with higher frequencies and, since they function as pressure gradient transducers, the frequency response trails off towards the lower frequencies by virtue of this pressure gradient transducer principle.

Thanks to the use of pressure transducers in the KFM 100 spherical-surface microphone, low frequencies all the way down to 10 Hz (below the limit of human hearing ability), can be reproduced. The flush mounting of the capsules on the spherical surface together with their small diameter of only 17 mm results in a more or less constant directivity index over the entire range of reproduction.

The KFM 100 is symmetrical in terms of "front" and "back" due the diametrically opposite mounting of the pressure transducers.

It follows therefore that even large sound sources, such as orchestral ensembles and choral groups can be recorded with this spherical-surface microphone by distributing the performers across the front and rear of the KFM 100.

The directional characteristics are axially symmetrical in relation to the capsules axis. For this reason the spherical-surface microphone must only be aligned horizontally. There is no "above" and "below" with this microphone.

The microphone capsules are marked with a yellow and red dot respectively. For horizontal alignment, the Neumann logo serves to mark the stereo centre, and should therefore be pointed towards the frontal sound source.

Then the colours at the capsules correspond with those of the AC 20 adapter cable, which is standard equipment:

The microphone with the yellow dot is assigned to Channel 1, left, the one with the red dot to Channel 2, right.

2.2 Beschaltung des Mikrophonausgangs

Das KFM 100 besitzt einen 5poligen Steckeseinsatz. Die Zuordnung der Mikrophonanschlüsse entspricht DIN 45 599, Kennzeichen „H“ bzw. IEC 268-12 (pin conn. 130-x-IEC 06):

Stift 1	0 V, Gehäuse
Stift 2 (+)	Kanal I [Links]
Stift 3	
Stift 4 (+)	Kanal II [Rechts]
Stift 5	

Adapterkabel AC 20:

Auflösung des 5poligen Steckverbinders auf zwei 3polige Kabelstecker A3M.

Die Kabelfarbe Gelb bezeichnet Kanal I (linkes Signal), die Farbe Rot Kanal II (rechtes Signal).

Die 3poligen Mikrophonanschlüsse sind entsprechend DIN 45 599, Kennzeichen „I“ bzw. IEC 268-12 (pin. conn. 130-x-IEC 02) beschaltet:

Jeweils

Stift 1	0 V, Gehäuse
Stift 2 (+)	Modulation, trafolos, symmetrisch, für Phantomspeisung nach DIN 45 596, 48 V, 2 mA.
Stift 3	

2.3 Mikrofonkabel

Zum Lieferumfang gehören ein 10 m langes 5poliges Mikrofonkabel IC 6 mt mit Stativgelenk und ein Adapterkabel AC 20, das die beiden Mikrofonkanäle auf je einen 3poligen XLR-Stecker führt.

Das IC 6 mt erlaubt die Montage des Kugelflächenmikrophons auf einem Stativ mit 1/2", 3/8" oder 5/8" 27-Gang Gewindeanschluß.

Mit Hilfe der beigelegten Mikrophonneigevorrichtung MNV 87 mt kann das Mikrophon frei am Kabel von der Decke abgehängt und ausgerichtet werden.

Eine Verlängerung ist mit dem 10 m langen Kabel IC 5 mt möglich (zweimal 5polig XLR, separates Zubehör).

Die 3poligen Enden des AC 20 können jeweils mit den 10 m langen IC 3 mt (zweimal 3polig XLR) verlängert werden.

(+) Polarität bei einem Schalldruckanstieg vor der Membran des jeweiligen Systems.

2.2 Output Wiring

The KFM 100 has a 5-pin chassis receptacle. Pin assignment according to DIN 45 599, index "H", or IEC 268-12 (pin conn. 130-x-IEC 06), respectively.:

Pin 1	0 V, Chassis
Pin 2 (+)	Channel I [left-hand]
Pin 3	
Pin 4 (+)	Channel II [right-hand]
Pin 5	

AC 20 Adapter Cable:

Splits the 5-pin microphone output into two 3-pin connectors (A3M). Yellow cable colour marks channel I (left-hand signal), red cable colour marks channel II (right-hand signal).

The pin assignment of the 3-pin connectors is made acc. to IEC 268-12 (pin conn. 130-x-IEC 02) or DIN 45 599, index "I", respectively:

Both Connectors

Pin 1	0 V, Chassis
Pin 2 (+)	Modulation, transformerless and balanced, for phantom powering P 48 V, 2 mA as per IEC 268-15.
Pin 3	

2.3 Microphone Cables

The microphone comes with a 10 m 5-core microphone cable IC 6 mt with swivel mount and an adapter cable AC 20 which joins each of the microphone channels to a 3-pin XLR connector.

The IC 6 mt enables the spherical-surface microphone to be mounted on a tripod with 1/2", 3/8" or 5/8"-27 thread.

With the aid of the supplied auditorium hanger MNV 87, the microphone can be suspended and aligned from the ceiling.

An extension is possible with the IC 5 mt 10-meter cable (2 x 5-pin XLR, optional).

The 3-pin ends of the AC 20 each can be extended with the IC 3 mt 10-meter cable (2 x 3-pin XLR).

(+) Polarity for a sudden rise of sound pressure in front of the membrane of each system.

Andere Kabellängen und/oder Kabelmaterial ohne Armaturen sind auf Wunsch lieferbar.

Die akustischen Eigenschaften des Mikrophons werden auch durch sehr lange (Neumann-) Kabel nicht beeinflusst. Erst bei Kabellängen deutlich über 300 m macht sich ein Abfall im oberen Frequenzbereich bemerkbar.

3. Stromversorgung

3.1 Phantomspeisung

Die Mikrophone der Serie fet 100 werden mit 48 V phantomgespeist (P 48, DIN 45 596 / IEC 268-15). Bei der Phantomspeisung fließt der Speisestrom vom positiven Pol der Spannungsquelle über die elektrische Mitte der beiden Modulationsadern zum Mikrophon. Er wird hierzu über zwei gleichgroße Widerstände beiden Tonadern gleichsinnig zugeführt. Die Rückleitung des Gleichstroms erfolgt über den Kabelschirm. Zwischen beiden Modulationsadern besteht also keine Potentialdifferenz. Daher ist mit der Phantomspeisung eine kompatible Anschlußtechnik möglich:

Auf die Anschlußdosen können wahlweise auch dynamische Mikrophone oder Bändchenmikrophone sowie die Modulationskabel röhrenbestückter Kondensatormikrophone geschaltet werden, ohne daß die Speisegleichspannung abgeschaltet werden muß.

3.2 Betrieb mit Netzgeräten

Für die Stromversorgung sind alle P 48-Netzgeräte nach DIN 45 596 und IEC 268-15 geeignet, die mindestens 2 mA je Kanal abgeben.

Das entsprechende Neumann P 48-Netzgerät hat die Bezeichnung **N 48 i-2**. Es ist zur Stromversorgung zweier Mono-Kondensatormikrophone oder eines Stereomikrophons mit $48 V \pm 1 V$, maximal $2 \times 6 \text{ mA}$, geeignet (siehe auch Neumann-Druckschrift 10000 821.. „48 V-Phantomspeisegeräte“).

Die Zuordnung der Mikrophonanschlüsse und die Polarität der Modulationsadern ist am Ausgang der Speisegeräte die gleiche wie am Mikrophon.

Werden mehrere Mikrophone betrieben, so können diese über eine feste Verdrahtung aus einem Gerät für Sammelspeisung versorgt werden (siehe auch Neumann Druckschrift 10000 817.. „Sammelspeisung“):

Other cable lengths and/or cable material without fittings can be supplied upon request.

The acoustical properties of the microphone are not affected by extra-long (Neumann) cables. It is only with cable lengths well in excess of 300 metres that fall-off in the higher frequency range may become noticeable.

3. Power Supply

3.1 Phantom Powering

The microphones of the fet 100 Series are phantom-powered at 48 V (P 48, DIN 45 596 / IEC 268-15). With phantom powering the dc from the positive supply terminal is divided via two identical resistors, one half of the dc flowing through each audio (modulation) conductor to the microphone, and returning to the voltage source via the cable shield.

Phantom powering provides a fully compatible connecting system, since no potential differences exist between the two audio conductors.

Studio outlets so powered will therefore also accept dynamic microphones and ribbon microphones as well as the modulation conductors of tube-equipped condenser microphones without the need to switch off the dc supply voltage.

3.2 ac Supply Operation

All P 48 power supplies according to IEC 268-15 and DIN 45 596, delivering at least 2 mA per channel, are suitable for powering the microphone.

The Neumann P 48 power supply unit bears the designation **N 48 i-2**. It is designed to power two mono condenser microphones or one stereo microphone at $48 V \pm 1 V$, max. $2 \times 6 \text{ mA}$. See Neumann bulletin No. 10000 821.. "Phantom 48 Vdc Power Supplies".

The assignment of the microphone terminals and the modulation polarity at the power supply is identical with that at the microphone.

If more than two microphones are to be powered, a permanently wired central powering system is recommended.

See Neumann bulletin No. 10000 817.. "Central powering":

N 448 A Netzgerät, Stromabgabe maximal 100 mA.
Steckkarte im Europaformat.

GW 2448 KA Gleichspannungswandler für den Anschluß an eine 24 V-Stromversorgung. Stromabgabe maximal 50 mA, Steckkarte im Europaformat.

3.3 Batteriespeisung

Steht keine Netzspannung zur Verfügung, kann die Speisung mit dem Gerät **BS 48 i-2** erfolgen.

Das Gerät liefert $48\text{ V} \pm 1\text{ V}$, maximal 6 mA pro Kanal, und wird von einer 9 Volt-Blockbatterie Typ IEC 6 F 22 gespeist.

Das KFM 100 kann mit einem BS 48 i-2 mindestens 10 Stunden betrieben werden (siehe auch Neumann-Druckschrift 10000 821.. „48 V-Phantomspeisegeräte“).

Das Speisegerät besitzt 5-polige XLR-Anschlüsse und wird zwischen das Kabel IC 6 und das Adapterkabel AC 20 geschaltet.

Die Zuordnung der Mikrofonanschlüsse und die Polarität der Modulationsadern ist am Ausgang des Speisegerätes die gleiche wie am Mikrofon.

3.4 Betrieb an unsymmetrischen oder mittengeerdeten Eingängen

Die 48 V-Phantomspeisegeräte BS 48 i-2 und N 48 i-2 haben gleichspannungsfreie Ausgänge, so daß für den Anschluß an einen unsymmetrischen Eingang kein Übertrager erforderlich ist.

ACHTUNG: Bei dem Kugelflächenmikrofon KFM 100 ist jeweils Pin 3 die „heiße Phase“, und Pin 2 muß für unsymmetrische Eingänge an Masse gelegt werden (siehe Abbildung 1). Dies bedeutet eine um 180° gedrehte Phasenlage bei **unsymmetrischem** Betrieb gegenüber anderen Studiomikrofonen und kann bei Mischbetrieb mit diesen zu Phasenproblemen führen.

Bei vielen anderen als den o.g. Phantomspeisegeräten liegen nicht nur die Modulationsleitungen zum Mikrofon auf dem Potential der Speisespannung von + 48 V, sondern auch die vom Speisegerät abgehenden Modulationsleitungen. Für die in der Studioteknik allgemein üblichen symmetrischen und erdfreien Verstärker und Mischpulteingänge ist dies ohne Bedeutung. Dagegen wird die

N 448 A ac mains operated central powering unit, 48 V, maximum current output 100 mA. Plug-in PC board .

GW 2448 KA dc-to-dc converter using 24 Vdc operating voltage.
Maximum current output 50 mA.
Plug-in PC board .

3.3 Battery Powering

If a mains power source is not available, power can be supplied by the **BS 48 i-2** unit.

The unit delivers $48\text{ V} \pm 1\text{ V}$, at 6 mA maximum, and is powered by a 9-volt monobloc battery Type IEC 6 F 22.

The KFM 100 can be operated for at least 10 hours on a BS 48 i-2.

See Neumann bulletin 10000 821... "Phantom 48 Vdc Power Supplies".

The power supply unit has 5-pin XLR terminals, and is interpolated between the IC 6 cable and the AC 20 adapter cable.

The assignment of the microphone terminals and the modulation polarity at the power supply is identical with that at the microphone.

3.4 Operation with Unbalanced or Center Tap Grounded Inputs

The 48 V phantom powering units BS 48 i-2 and N 48 i-2 have dc-free outputs, so that no transformer is required for connecting to an unbalanced input.

NOTE: In the case of the KFM 100 spherical-surface microphone pin 3 is the "hot phase", and pin 2 must be connected to earth (see Fig. 1). This means that the phase relationship on **unbalanced** operation is reversed by 180° in comparison with other studio microphones, and this may lead to phase problems on mixed operation.

In the case of many other phantom powering units (except those mentioned above), not only the modulation leads to the microphone, but also the outgoing modulation leads from the powering unit, are at the potential of the feed voltage (+ 48 V). This is of no significance for the balanced, floating amplifier and mixing console inputs in general studio use.

On the other hand, the feedvoltage will be short-

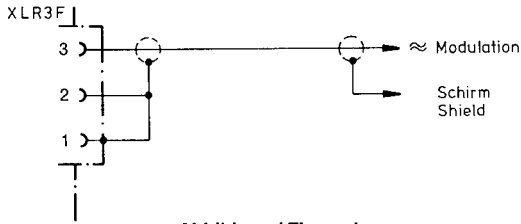


Abbildung / Figure 1

Speisespannung beim Anschluß an einseitig oder mittengeerdete Verstärkereingänge kurzgeschlossen, und es ist kein Betrieb möglich. Dann bestehen folgende Lösungsmöglichkeiten:

- a) In mittengeerdeten Geräten mit Eingangsübertrager (z.B. einige NAGRA-Geräte) kann die betreffende Erdverbindung fast immer ohne Nachteile für die Funktion des Gerätes aufgetrennt werden.
- b) In jede abgehende Modulationsleitung kann zur Abblockung der 48 V-Gleichspannung eine RC-Kombination eingefügt werden (siehe Abbildung 2 und Neumann-Information Nr. 84 221).

circuited when connected to single-sided or center tap grounded amplifier inputs, and no operation will be possible.

This can be circumvented as follows:

- a) In center tap grounded equipment with input transformer (e.g. some NAGRA units), the earth lead can almost always be disconnected without affecting the function of the equipment.
- b) In every outgoing modulation lead, an RC network can be incorporated to block the 48 Vdc voltage (See Figure 2 and Neumann-Information no. 84 222).

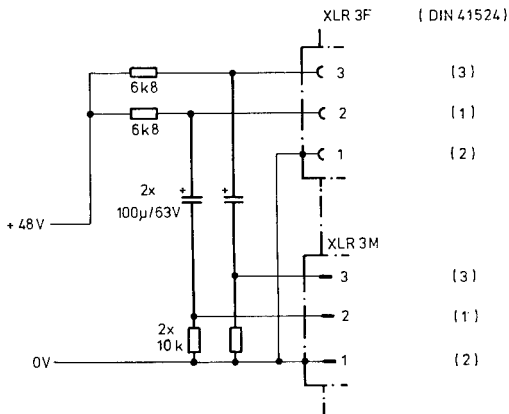


Abbildung / Figure 2

4. Technische Daten KFM 100

1 Pa = 10 µbar
0 dB ≙ 20 µPa

Akustische Arbeitsweise	Druckempfänger
Richtcharakteristik	Kugel
Übertragungsbereich	20 Hz...20 kHz
Feldübertragungsfaktor ¹⁾	10 mV/Pa ± 1 dB
Nennimpedanz	10 Ohm
Nennabschlußimpedanz	1000 Ohm
Geräuschpegelabstand (bezogen auf 1 Pa bei 1kHz, DIN 45 590/ DIN 45 405, CCIR 468-3)	67 dB
Ersatzgeräuschpegel (DIN 45 590/ DIN 45 405, CCIR 468-3)	27 dB
A-bewerteter Äquivalentschalldruckpegel, bedingt durch innere Störquellen (DIN/IEC 651)	17 dB
Grenzschalldruckpegel für 0,5% Klirrfaktor ²⁾	142 dB ≙ 254 Pa
Max. Ausgangsspannung dabei	jeweils 2540 mV
Phantomspannung (P 48, DIN 45 596, IEC 268-15)	48 V ± 4 V
Stromaufnahme pro Kanal	2 mA
Gewicht mit Tragekoffer	ca. 1500 g ca. 6500 g
Abmessungen KFM 100	Ø 200 mm
Tragekoffer	400 x 260 x 380 mm

1) bei 1 kHz an 1 kOhm Nennabschlußimpedanz.
1 Pa ≙ 94 dB SPL.

2) Klirrfaktor des Mikrophonverstärkers bei einer Eingangsspannung, die der von der Kapsel beim entsprechenden Schalldruck abgegebenen Spannung entspricht.

4. KFM 100 Technical Specifications

1 Pa = 10 µbar
0 dB ≙ 20 µPa

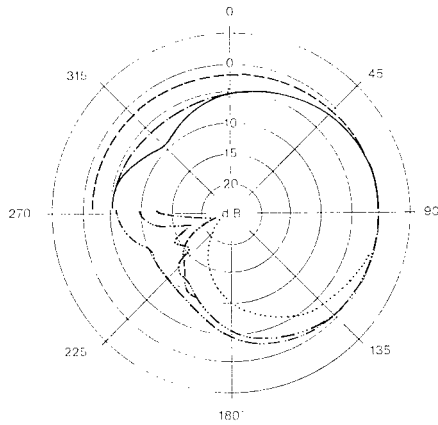
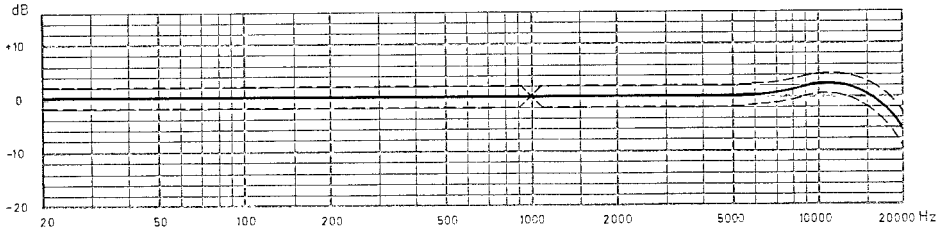
Acoustical oper. principle	Pressure transducer
Directional pattern	Omnidirectional
Frequency range	20 Hz...20 kHz
Sensitivity ¹⁾	10 mV/Pa ± 1 dB
Rated impedance	10 ohms
Rated load impedance	1000 ohms
S/N ratio (related to 1 Pa at 1 kHz, DIN 45 590/ DIN 45 405, CCIR 468-3)	67 dB
Equivalent noise level (DIN 45 590/ DIN 45 405, CCIR 468-3)	27 dB
A-weighted equivalent SPL due to inherent noise (DIN/IEC 651)	17 dB
Max. SPL for less than 0,5% THD ²⁾ maximal output voltage	142 dB ≙ 254 Pa 2540 mV each
Phantom powering (P 48, DIN 45 596, IEC 268-15)	48 V ± 4 V
Current consumption per channel	2 mA
Weight with carrying case	approx. 1500 g approx. 6500 g
Dimensions KFM 100	Ø 200 mm
with carrying case	400 x 260 x 380 mm

1) at 1 kHz into 1 kOhm rated load impedance.
1 Pa ≙ 94 dB SPL.

2) THD of microphone amplifier at an input voltage equivalent to the capsule output at the specified SPL.

5. Frequenzgang und Polardiagramm

5. Frequency Response and Polar Pattern



125 Hz | - - - - -
 250 Hz | - . - . -
 500 Hz | - - - - -
 1 kHz | - - - - -

2 kHz | -
 4 kHz | -
 8 kHz | -
 16 kHz | -

6. Zubehör

Zum KFM 100 mitgeliefertes Zubehör

Neben dem Kabel **IC 6 mt** mit Stativgelenk (Best.-Nr. 11330 002), das mit seiner Überwurfmutter am Mikrofon festgeschraubt wird (s. Kapitel 2.3), gehört zum Lieferumfang des KFM 100 auch das Adapterkabel **AC 20** (Best.-Nr. 11321 010), das die beiden Mikrofonkanäle auf je einen 3poligen XLR-Stecker führt.

Die beigelegte Mikrophonneigevorrichtung **MNV 87 mt** (Best.-Nr. 11435 004) kann in den Gewindeanschluß des Stativgelenks geschraubt und am Kabel festgeklemmt werden. So hängt das KFM 100 in frei wählbarer Ausrichtung am Kabel von der Decke im Studio oder im Konzertsaal. Die Zugbelastbarkeit des Kabelmaterials und der Verbindungen ist dafür incl. Sicherheitsfaktor genügend hoch.

Das Stativgelenk wie auch die meisten Tisch- und Fußbodenständer etc. haben ein 5/8"-27-Gang-Gewinde. Ein Reduzierstück für 3/8"- und 1/2"-Gewindeanschluß wird mitgeliefert. Es ist auch einzeln erhältlich (Best.-Nr: 8421400180).

Weiteres, separat lieferbares Zubehör

Tischständer

(in Verbindung mit Stativverlängerungen verwendbar)

MF 3 Best.-Nr. 12442 001
Tischständer mit Eisenfuß, 1,6 kg schwer, Ø 110 mm. Der Ständer ist schwarz matt lackiert und steht gleitfest auf einer Moosgummi-Scheibe. Ein umwendbarer Gewindezapfen ermöglicht die Verwendung für zwei Gewindeanschlußnormen (1/2" bzw. 3/8").

Mit Hilfe des mitgelieferten Reduzierstückes ist die Anpassung an ein 5/8"-27-Gang Gewindeanschluß möglich.

MF 4 Best.-Nr. 12447 001
Tischständer, Grauguß, 2,6 kg, 160 mm Ø. Schwarz matt lackiert, umwendbarer Gewindezapfen 3/8" und 1/2".

6. Accessories

Accessories supplied with the KFM 100

In addition to the **IC 6 mt** cable with swivel mount (Cat.-No. 11330 002) which is screwed to the microphone with its cap nut (see Chapter 2.3), the scope of delivery of the KFM 100 also includes an **AC 20** (Cat.-No. 11321 010) adapter cable which joins each of the microphone channels to a 3-pin XLR connector.

The enclosed **MNV 87 mt** microphone auditorium hanger (Cat.-No. 11435 004) can be screwed into the thread of the swivel mount and clamped to the cable. In this way the KFM 100 can be suspended by the cable from the studio or concert hall ceiling at any desired orientation.

The tensional strength of the cable material and the connections, including the safety factor, is adequately high.

The swivel mount as well as most of the table stands, floor stands, etc. have a 5/8"-27 thread.

An adapter is supplied to provide compatibility with 3/8" and 1/2" threads. It may be also separately ordered (Cat.-No. 8421400180).

Further extra equipment

Table Stands

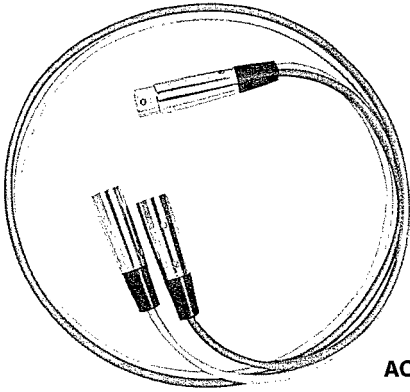
(Stands for use in conjunction with the stand extensions)

MF 3 Cat.-No. 12442 001
Table stand with iron base, 110 mm (4.3.3") in diameter, 1.6 kg (3.53 lbs).

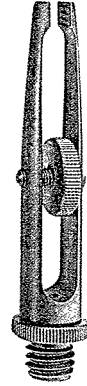
The table is matt black finished and non-slip due to a rubber disc attached to the bottom. A reversible stud permits use of two threads standards (1/2" and 3/8").

An adapter is supplied to provide compatibility with 5/8"-27 thread.

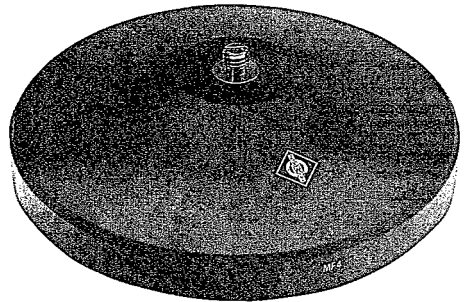
MF 4 Cat.-No. 12447 001
Table stand grey cast iron, 2.6 kg (6 lbs.), 160 mm (6.5") in diameter, matt black lacquer, reversible thread stud with 1/2" or 3/8" thread.



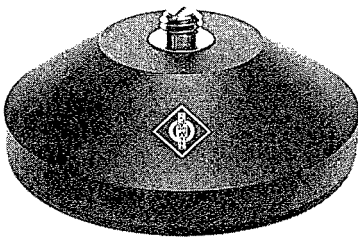
AC 20



MNV 87



MF 4



MF 3

Stativverlängerungen

STV 4	Best.-Nr. 10387 005
STV 20	Best.-Nr. 10387 002
STV 40	Best.-Nr. 10387 003
STV 60	Best.-Nr. 10387 004

Stativverlängerungen werden zwischen Tischständer und das Stativgelenk des Mikrofonkabels geschraubt.

Sie haben 5/8"-27-Gang Innengewinde mit Reduzierstück für 1/2"- und 3/8"-Gewinde und an der zweiten Seite einen wendbaren Gewindezapfen mit 3/8" und 1/2"-Gewinde.
Stangendurchmesser 19 mm.

Die Stativverlängerungen sind in den Längen 4, 20, 40 und 60 cm lieferbar. Die Oberfläche ist jeweils schwarz matt.

Fußbodenständer

M 214/1 Best.-Nr. 12410 001
Fußbodenständer, klappbar, sehr standfest durch ausladende Fußkonstruktion.
Die Länge des zusammengeklappten Ständers beträgt 1,2 m, das Gewicht 6 kg. Die maximale Höhe ist 2,2 m, die minimale Höhe 1,3 m.
Die Fußkonstruktion ist schwarz lackiert, das ausziehbare Rohr ist vernickelt. Es hat einen 1/2"-Gewindezapfen zur Befestigung eines Mikrophones oder des Galgenaufsatzes M 212 c.

Der Fußbodenständer kann komplett mit Galgenaufsatz unter der Bezeichnung M 212 geliefert werden. Diese Stativkombination kann für alle Mikrophone verwendet werden.

M 212 c Best.-Nr. 12410 004
Galgenaufsatz für Mikrofonstativ M 214/1. Die seitliche Ausladung ist zwischen 1,1 m und 1,8 m einstellbar. Mit Gegengewicht für schwere Mikrophone. 3/8"-Gewindezapfen zur Befestigung des Mikrophones. Gewicht: 4,5 kg.
Die Oberfläche ist vernickelt bzw. schwarz lackiert.

Stand Extensions

STV 4	Cat.-No. 10387 005
STV 20	Cat.-No. 10387 002
STV 40	Cat.-No. 10387 003
STV 60	Cat.-No. 10387 004

The stand extensions are screwed between table stand and the microphone swivel mount.

They are provided with 5/8"-27 female thread with adapter for 1/2" and 3/8" threads and on the other end a reversible thread stud with 3/8" and 1/2" thread.

Extensions tube diameter 19 mm.

Available lengths of stand extensions:

4, 20, 40 and 60 cm.

Surface is matt black.

Floor Stands

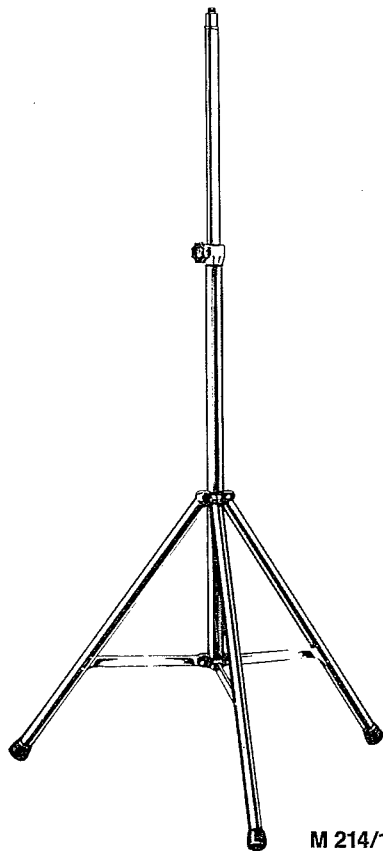
M 214/1 Cat.-No. 12410 001
Extremely stable folding stand. Length when folded 1.2 m (4 ft.). Weight 6 kg (13 lbs.).
Maximum height 2.2 m (87"), minimal working height 1.3 m (51").
The tripod is black lacquer finished.
The height-adjustable upright is nickel-plated and has a 1/2" thread stud for mounting a microphone or the M 212 c boom attachment.

Floor stand and boom attachment together bear the designation M 212.

This unit may be used for all microphones.

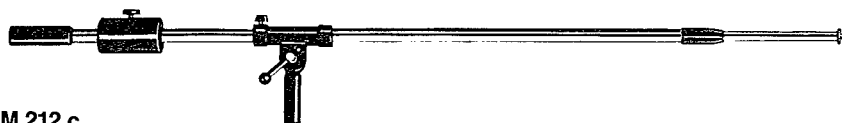
M 212 c Cat.-No. 12410 004
Boom attachment for M 214/1 folding floor stand. Boom extends from 1.1 m to 1.8 m (43.3" to 71").
With counterweight for heavy microphones.
3/8" thread stud for mounting microphone. Weight 4.3 kg (9.7 lbs.).
Nickelplated with black lacquer finish.

STV



M 214/1

M 212 c



M 31 Best.-Nr. 12407 001
Fußbodenständer mit dreibeinigem, hammer-
schlageffektlackiertem Gußfuß, Gewicht: 4 kg.
Rohr vernickelt und zur Trittschalldämmung in ei-
ner Gummimuffe gelagert.
Höhe: variabel von 1,1 m bis 1,8 m.
Der Ständer besitzt einen Gewindezapfen mit
3/8"-Gewinde zur Befestigung des Mikrophons.
Auf Anfrage kann dieser Ständer auch mit geringe-
rer Höhe sowie als „mt“-Version mit dunkel mattier-
tem Rohr geliefert werden.

M 32/S Best.-Nr. 12408 001
Fußbodenständer, klappbar, Gewicht: 2,7 kg. Die
Länge des zusammengelegten Ständers beträgt
0,9 m, seine maximale Höhe ist 1,8 m. Der Ständer
ist vernickelt und besitzt einen Gewindezapfen 3/8"
zur Mikrophonbefestigung.

M 35 Best.-Nr. 12409 001
Sehr stabiler Klappständer, vernickelt. Gewicht:
9 kg. Maximale Höhe 5 m, minimale Arbeitshöhe
1,40 m, Länge in zusammengelegtem Zustand
1,65 m. Der Ständer besitzt einen Gewindezapfen
1/2" zur Befestigung des Mikrophons.

G 35 Best.-Nr. 12409 003
Galgenaufsatz für M 35, vernickelt. Gewicht: 8 kg.
Seitliche Ausladung bis 2,5 m. Mit schwenkbarem
Gewindezapfen 3/8".

M 135 Best.-Nr. 12409 002
wie M 35, jedoch mit maximaler Höhe 10 m. Mini-
male Arbeitshöhe 1,60 m, Länge in zusammenge-
legtem Zustand 1,75 m. Gewicht: 27,5 kg.

Studiogalgen

M 184 Best.-Nr. 12411 001
Studiogalgen, fahrbar, dreibeiniger Gußfuß,
schwarz krepplackiert, mit Gummirollen. Rohr ver-
nickelt und schwarz lackiert.
Mittlere Höhe verstellbar von 1,8 m bis 2,5 m.
Seitliche Ausladung 1,2 m bis 2,9 m, maximale
Höhe bei Schrägstellung 4,5 m.
Schwenkbarer Gewindezapfen 1/2" zur Mikro-
phonbefestigung. Gewicht: ca. 60 kg.

M 185/S Best.-Nr. 12411 002
wie 184, jedoch insgesamt leichtere Ausführung.
Gewicht: 30 kg.

M 31 Cat.-No. 12407 001
Floor stand with tripod, hammertone lacquered
cast-iron base. Weight 4 kg (8.8 lbs.). Nickel-plated
tube shock mounted for dampening structure-bor-
ne vibrations.
Height adjustable from 1.1 m to 1.8 m (43.3" to 71").
The stand is equipped with a thread stud having a
3/8" thread for mounting the microphone.
Shorter versions as well as an "mt" version with a
matt black tube are also available.

M 32/S Cat.-No. 12408 001
Folding floor stand, weight 2.7 kg (6 lbs.). The
length of the folded stand is 0.9 m (35"), its maxi-
mum height is 1.8 m (71").
The stand is nickel-plated and has a threaded 3/8"
stud for microphone mounting.

M 35 Cat.-No. 12409 001
Extremely stable folding stand, nickel-plated,
weight 9 kg (19.8 lbs.). Maximum height 5 m (16 ft),
minimum working height 1.4 m (55"), length when
folded 1.65 m (65"). The stand has a 1/2" thread
stud for mounting the microphone.

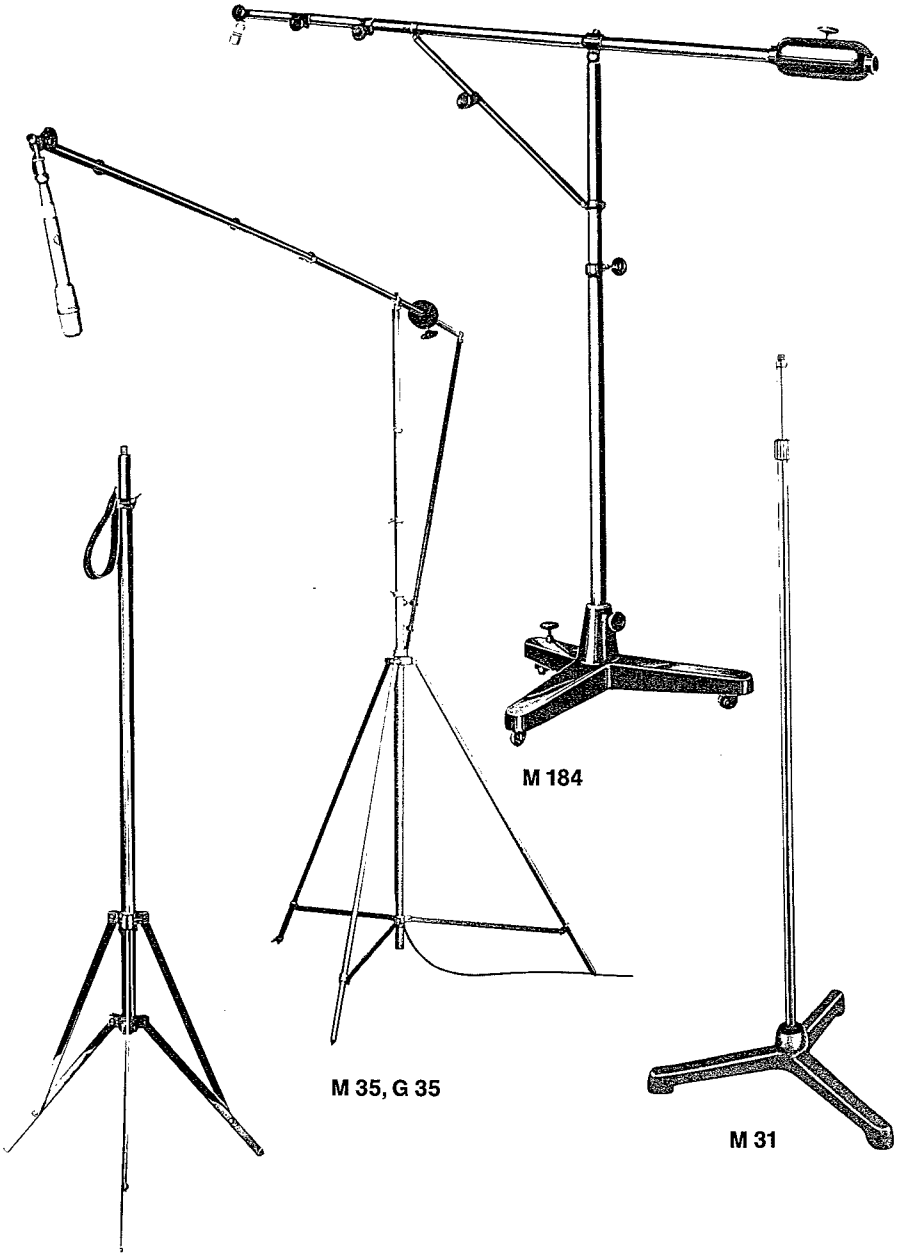
G 35 Cat.-No. 12409 003
Boom attachment for M 35, nickel-plated, weight
8 kg (17.7 lbs.). Boom extends side-ways to 2.5 m
(8. 3"). With 3/8" stud on swivel joint.

M 135 Cat.-No. 12409 002
Similar to M 35, but with a maximum height of 10
m (32' 10"). Minimum working height 1.60 m (63"),
length when folded 1.75 m (69"). Weight 27.5 kg
(60.6 lbs.).

Studio Booms

M 184 Cat.-No. 12411 001
Studio boom, on rubber casters, three-legged cast-
iron base, black wrinkle finish lacquer, nickel-plated
tube black lacquered.
Adjustable from 1.8 m to 2.5 m (6 ft. to 8 ft.). Boom
extends from 1.2 m to 2.9 m (4 ft. to 10 ft.), maxi-
mum height when set at an angle approx. 4.5 m
(14'9"). 1/2" thread swiveling stud for microphone
mounting. Weight approx. 60 kg (132 lbs.).

M 185/S Cat.-No. 12411 002
Similar to M 184, but its total weight is only 30 kg
(66 lbs.).



M 32/S

M 35, G 35

M 184

M 31

Free Manuals Download Website

<http://myh66.com>

<http://usermanuals.us>

<http://www.somanuals.com>

<http://www.4manuals.cc>

<http://www.manual-lib.com>

<http://www.404manual.com>

<http://www.luxmanual.com>

<http://aubethermostatmanual.com>

Golf course search by state

<http://golfingnear.com>

Email search by domain

<http://emailbydomain.com>

Auto manuals search

<http://auto.somanuals.com>

TV manuals search

<http://tv.somanuals.com>