

TLM 170 i



Das Kondensatormikrofon TLM 170 i ist das erste transformatorlose Mikrofon der Serie fet 80.

Die verwendete direkte, symmetrische Signalauskopplung bei dennoch hoher Störsicherheit und kleiner Stromaufnahme wurde durch eine völlig neuartige Schaltungstechnik erreicht.

Die Eigenstörspannung konnte gegenüber vergleichbaren Mikrofontypen deutlich gesenkt werden (14 dB-A). Gleichzeitig überträgt das TLM 170 i Schalldruckpegel bis 140 dB unverzerrt und stellt damit einen Dynamikumfang von 126 dB zur Verfügung.

Es können die 5 Richtcharakteristiken Kugel, breite Niere, Niere, Hypernieren und Acht gewählt werden, und als künftige Option ist die Fernsteuerbarkeit der Richtcharakteristiken vorbereitet.

Bei zu hohem Ausgangspegel kann mit einem Schiebeschalter das Gesamtübertragungsmaß um 10 dB gesenkt werden, mit einem weiteren Schalter das Übertragungsmaß für Frequenzen unterhalb von 100 Hz, z.B. zur Ausblendung von tieffrequenten Störungen.

Neben der vorgesehenen Phantomspeisung mit 48 Volt werden die gleichen Ausgangsdaten ohne jegliche Umschaltung auch mit 24 Volt erreicht.

Das TLM 170 i ist mit einem schwenkbaren, elastisch gelagerten Bügel versehen, der das Mikrofon wirksam gegen Körperschall isoliert.

The TLM 170 i condenser microphone is the first transformerless microphone of the fet 80 series.

The direct, balanced signal output was achieved through the use of a completely new kind of electronic circuit, while maintaining a high degree of interference freedom and low current consumption. It has been possible to reduce significantly the self-noise level of the microphone compared to similar types (14 dB-A). The TLM 170 i is able to handle sound pressure levels up to 140 dB with minimal distortion. This represents a dynamic range of 126 dB.

Five directional characteristics may be selected: omni, wide cardioid, cardioid, hypercardioid and figure-8. A future option will provide remote controllability of the directional characteristic.

Excessive output levels, caused by high sound pressure levels, may be reduced by a 10 dB attenuation slide switch, while another switch rolls off frequencies below 100 Hz to eliminate low frequency interference.

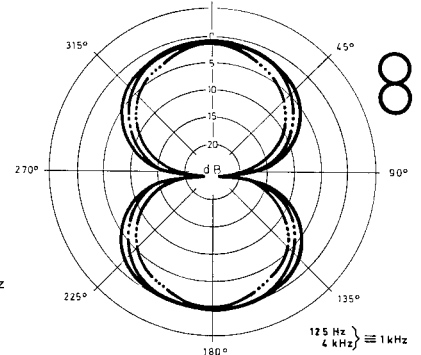
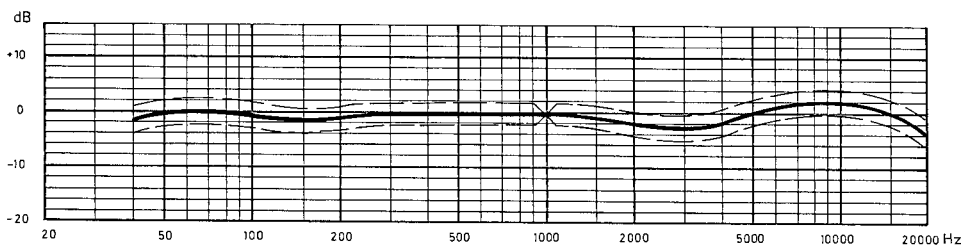
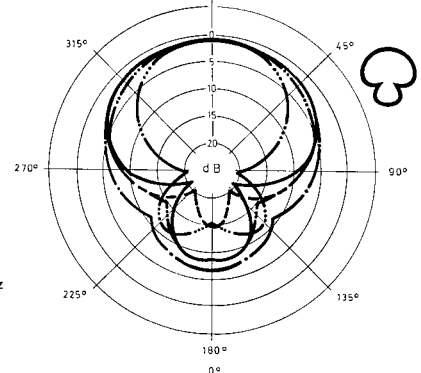
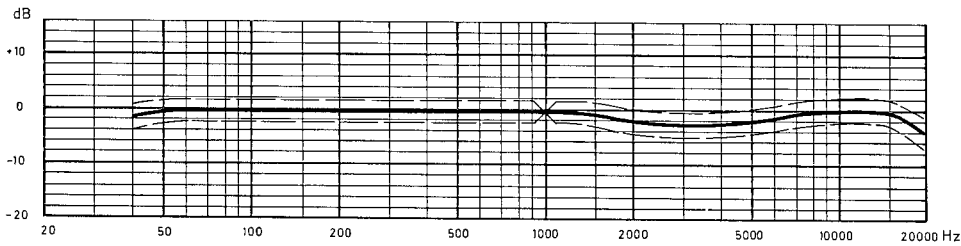
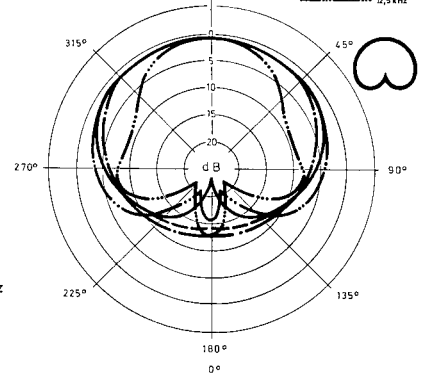
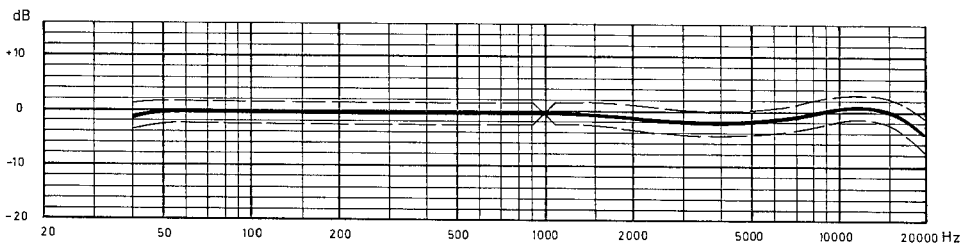
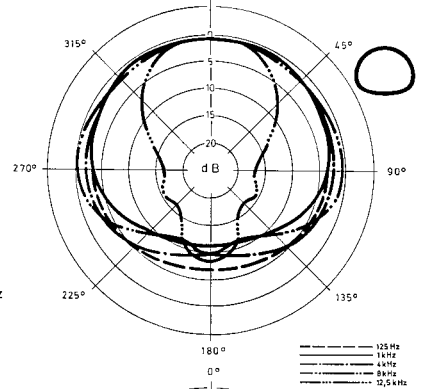
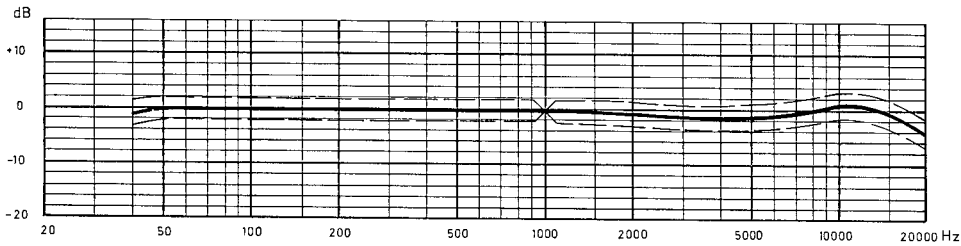
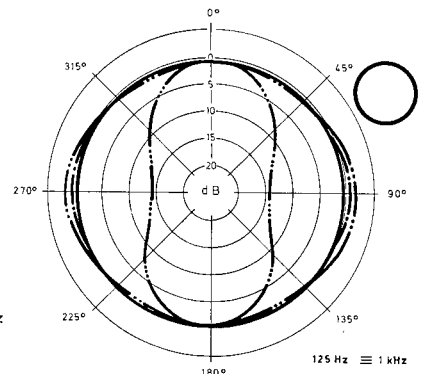
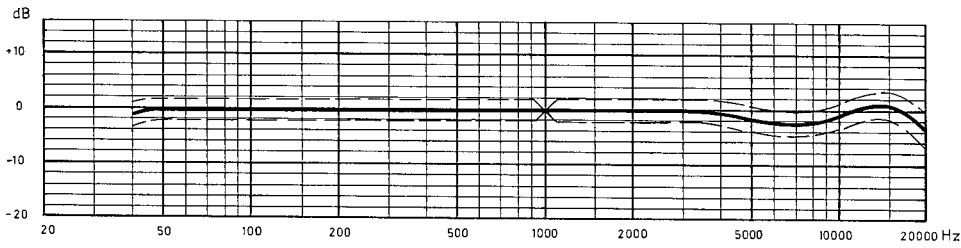
This microphone may be operated from the usual 48 V Phantom Powering circuits but will perform identically when operated from a 24 V Phantom source as well, without the need for switchover.

The TLM 170 i is equipped with a tiltable, elastically suspended mounting bracket, which isolates the microphone effectively against mechanical noise interference.

Technische Daten TLM 170 i
Specifications TLM 170 i

Richtcharakteristik	Kugel, breite Niere, Niere, Hypernieren, Acht
Directional patterns	Omni, wide angle cardioid, cardioid, hypercardioid, figure-8
Akustische Arbeitsweise	Druckgradientenempfänger
Acoustical operating principle	Pressure gradient transducer
Übertragungsbereich	40-18.000 Hz
Feldbetriebsübertragungsfaktor	8 mV/Pa
Sensitivity	
Nennimpedanz	150 ohms
Source impedance	
Nennabschlußimpedanz	1000 ohms
Minimum load impedance	
Ersatzlautstärke	DIN 45 405 21 dB
Equivalent loudness level	CCIR 468-1 25 dB
due to inherent noise	IEC 179 14 dB-A
Geräuschspannungsabstand	80 dB
re 1 Pa IEC 179	
S/N ratio re 1 Pa IEC 179	
Grenzschalldruckpegel bei 1 kHz für 0,5% Klirrfaktor, mit Vordämpfung	150 dB
Maximum SPL for 0.5% THD at 1 kHz with sensitivity reduction	
Dynamikumfang des Mikrofonverstärkers, IEC 179	126 dB
Total dynamic range of the microphone amplifier, IEC 179	
Stromversorgung	48 V, 2 mA, min. 24 V
Power supply	
Gewicht	625 g
Weight	
Abmessungen	60 mm ø, 152 mm long
Dimensions	

Empfohlenes Standardzubehör	
Recommended standard accessories	
Netzgerät	N 452 i
Power supply	
Batteriegerät	BS 945 i
Battery supply	
Kabel ohne Stativgelenk	IC 3
Cable without swivel mount	
Fußbodenständer	M 31
Floor stand	
Tischständer	MF 1
Table stand	
Elastische Aufhängung	EA 170
Elastic suspension	
Windschirm	WS 89
Windscreen	



Free Manuals Download Website

<http://myh66.com>

<http://usermanuals.us>

<http://www.somanuals.com>

<http://www.4manuals.cc>

<http://www.manual-lib.com>

<http://www.404manual.com>

<http://www.luxmanual.com>

<http://aubethermostatmanual.com>

Golf course search by state

<http://golfingnear.com>

Email search by domain

<http://emailbydomain.com>

Auto manuals search

<http://auto.somanuals.com>

TV manuals search

<http://tv.somanuals.com>