

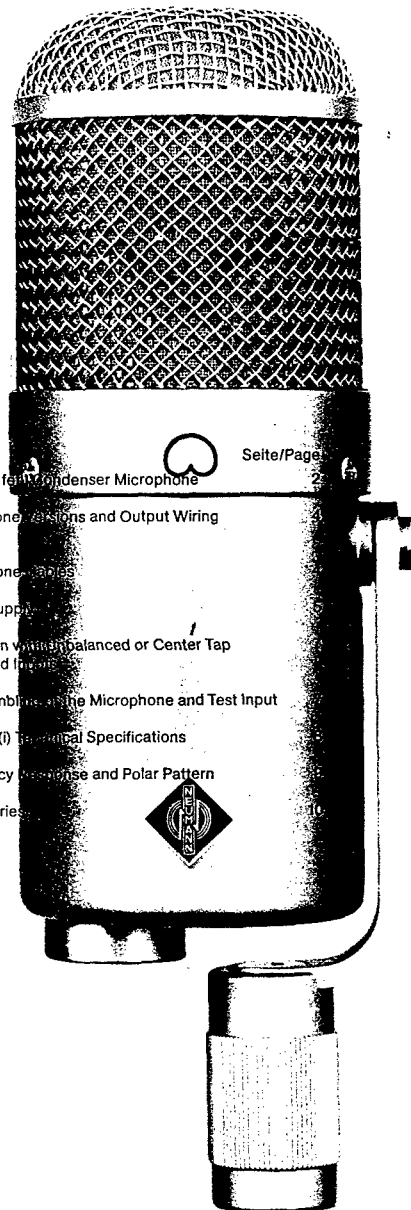


Betriebsanweisung für das Kondensator-Mikrophon U 47 fet i

Operating Instructions for the U 47 fet i Condenser Microphone

1. Das Kondensator-Mikrophon U 47 fet i
2. Ausführungsformen und Beschaltung des Mikrophonausgangs
3. Mikrophonkabel
4. Stromversorgung
5. Betrieb an unsymmetrischen oder mittengeerdeten Eingängen
6. Zerlegen des Mikrophons, MeBadapter
7. Technische Daten U 47 fet (i)
8. Frequenzgang und Polardiagramm
9. Zubehör

1. The U 47 fet i Condenser Microphone
2. Microphone Versions and Output Wiring
3. Microphone Cables
4. Power Supply
5. Operation with unbalanced or Center Tap Grounded Inputs
6. Disassembly of the Microphone and Test Input
7. U 47 fet (i) Technical Specifications
8. Frequency Response and Polar Pattern
9. Accessories



Mai 1983

1. Das Kondensator-Mikrofon U 47 fet i

Das Kondensator-Mikrofon U 47 fet i ist ein vielseitiges Studiomikrofon der Serie fet 80°. Es setzt die Tradition des weltbekannten Mikrophons U 47 fort und verbindet dessen akustische Eigenschaften mit modernster Verstärkertechnik. Die Mikrofonkapsel ist in einem großen Metallgazekorb elastisch gelagert und wird hervorragend vor Wind-, Popp- und Körperschallstörungen geschützt. Die Einsprechrichtung ist seitlich, senkrecht zur Mikrofonachse. Die Vorderseite ist durch das Firmenschild gekennzeichnet. Die Kapsel arbeitet als Druckgradientenempfänger mit der Richtcharakteristik einer Superniere. Sie hat damit ein größeres Bündelungsmaß als die Niere, was sich z. B. mit stärkerer Dämpfung für seitlich einfallenden Schall bemerkbar macht. Zudem ist es die Richtcharakteristik, die für den ganzen hinteren Halbraum die geringste Empfindlichkeit besitzt. Daher gibt das U 47 fet i bei richtiger Aufstellung einen besonders guten Schutz vor akustischer Rückkopplung, z. B. bei einer Saaleinspielung.

Der speziell entwickelte Impedanzwandler macht das Mikrofon trotz des geringen Strombedarfs extrem hoch aussteuerbar, so daß auch Schalldruckpegel in unmittelbarer Nähe der lautesten Instrumente (z. B. Trompete) verzerrungsfrei übertragen werden können; Der Dynamikumfang des U 47 fet i beträgt mit seiner Ersatzlautstärke von 25 Phon 112 dB (Grenzschalldruckpegel 137 dB). Durch Umschalten der Gegenkopplung in der Verstärkerstufe mit dem Schiebeschalter „-10 dB“ (auf der Rückseite des Mikrophons) kann der Grenzschalldruckpegel zudem auf 147 dB erhöht werden.

Ein zweiter Schalter (↗) gestattet, die bei Nahbesprechung verstärkt auftretenden tieffrequenten Schallanteile unwirksam zu machen. Auch können so Störquellen im Frequenzbereich unter 200 Hz unterdrückt werden, wobei unter Ausnutzung des Naheffektes bei einem Besprechungsabstand von ca. 20 cm ein ebener Frequenzgang erhalten werden kann.

Neben dem Steckverbinder im Boden des Mikrophons ist ein weiterer Schalter vorhanden. Er reduziert das Übertragungsmaß des U 47 fet i um 6 dB.

Das Mikrofon U 47 fet i kann mit Hilfe eines schwenkbar angebrachten Bügels ohne weitere Halterungen auf Stative etc. geschraubt und in eine günstige Arbeitsposition gebracht werden. Der Bügel hat ein $\frac{3}{8}$ "-27-Gang-Gewinde, das sich mit dem mitgelieferten Schraubensatz an $\frac{3}{8}$ "- und $\frac{1}{2}$ "-Stativgewinde anpassen läßt.

Durch verschiedene Maßnahmen wurde dieses Mikrofon nicht nur gegen parasitäre Wechselströme im Kabelschirm (sogenannte Brummschleifen usw.), sondern auch gegen Störungen durch Rundfunk- und Fernsehsender, sowie durch Radargeräte besonders störfest gemacht.

1. The U 47 fet i Condenser Microphone

The U 47 fet i Condenser Microphone is a versatile studio microphone of the fet 80° series. It continues the tradition of the venerable, world renowned U 47, and combines its acoustic properties with the most up-to-date amplifier technology. The microphone capsule is elastically mounted within a metal wire mesh grill housing and is substantially protected from wind, pop and mechanical shock interference. The axis of maximum sensitivity is from the side, at right angles to the axis of the microphone body, and is marked with the NEUMANN insignia. The capsule is a pressure gradient transducer with a super-cardioid characteristic. It consequently has a greater directivity index than a cardioid, which brings advantages as a result of greater attenuation of sounds impinging from the sides. Aside from this it is also the directional pattern which provides the least sensitivity for the rear hemisphere. When properly set up, the U 47 fet i provides optimum protection against positive feedback, as, for instance, in sound reinforcement systems.

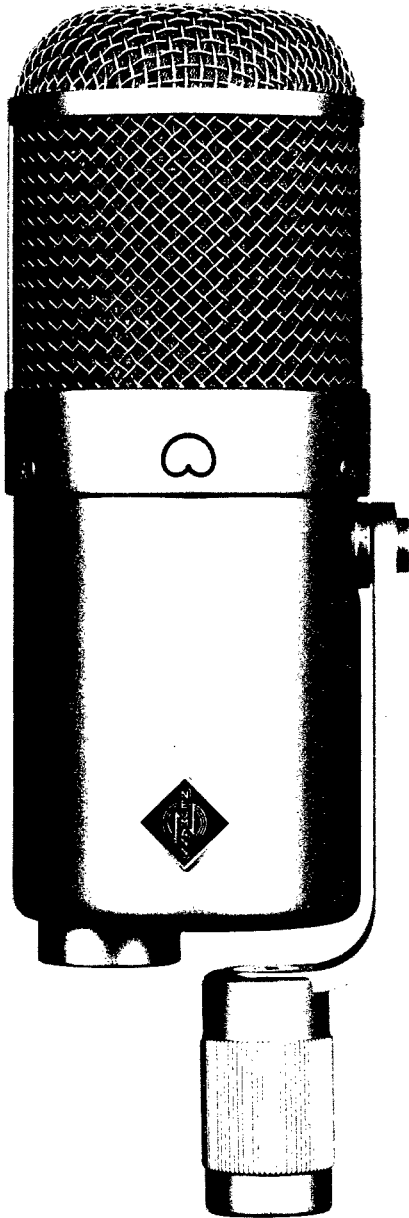
The specially designed impedance converter (not a gain stage) provides highest output capability, while maintaining low current consumption, making the recording of loud instruments at close range (trumpet, for example) possible with low distortion. The dynamic range of the U 47 fet i, with its 25 Phon self-noise level, is 112 dB (boundary SPL of 137 dB). By switching the amplifier feedback to the "-10 dB" position, this boundary SPL may be raised to 147 dB.

A second switch (↗) compensates the low frequency rise inherent in all pressure gradient microphones at close proximity to sound sources. This switch also permits undesirable low frequencies below 200 Hz to be suppressed, while linearizing the low frequency response for source-to-microphone distance of about 20 cm (8").

A further switch close to the microphone connector reduces the output level by 6 dB.

The U 47 fet i may be mounted in a variety of tilt positions on stands, booms, etc. using the attached, swivelable bracket. This bracket has a $\frac{3}{8}$ "-27 inside thread which may be changed to $\frac{3}{8}$ " and $\frac{1}{2}$ " using the adapter provided.

Several design features render this microphone largely immune not only to parasitic alternating currents in the cable shield, so-called ac-induced hum, but also to interference caused by radio and TV transmitters as well as radar equipment.



2. Ausführungsformen und Beschaltung des Mikrophon- ausgangs

Das Mikrophon kann in folgenden Ausführungsformen geliefert werden:

U 47 fet i Standardausführung mit 3poligem Switchcraft-Steckereinsatz nach IEC 268-12.
Erforderliches Gegenstück: Switchcraft A3F.

Die Zuordnung der Mikrophonanschlüsse entspricht DIN 45 599, Kennzeichen „I“ bzw. IEC 268-12 (pin conn. 130-x:IEC 02):

Die Modulationsadern liegen an Stift 2 und 3, die Abschirmung an Stift 1. Bei einem Schalldruckanstieg vor der Mikrophonmembran tritt an Stift 2 eine positive Spannung auf.

Als Sonderausführung bis auf weiteres:

U 47 fet mit 3poligem Steckereinsatz nach DIN 41524.
Erforderliches Gegenstück:
Binder 09-0006-00-03, Tuchel 3261 001.

Die Zuordnung der Anschlußstifte entspricht DIN 45 599, Kennzeichen „N“:

Die Modulationsadern liegen an Stift 1 und 3, die Abschirmung an Stift 2.

Bei Schalldruckanstieg vor der Membran tritt an Stift 1 eine positive Spannung auf.

U 47 fet i mt wie oben, jedoch mit dunkel matterter Oberfläche.

U 47 fet mt wie oben, jedoch mit dunkel matterter Oberfläche.

Die tragbaren Stromversorgungsgeräte für das U 47 fet i tragen ebenfalls den Index „I“.

3. Mikrophonkabel

Für das U 47 fet i bzw. U 47 fet stehen folgende Kabel zur Verfügung:

U 47 fet i

IC 3 10 m langes Mikrophonkabel ohne Stativgelenk (Switchcraftkupplungen), es kann auch als Verlängerungskabel verwendet werden.

U 47 fet

KT 1 10 m langes Mikrophonkabel ohne Stativgelenk (Binder-Kupplungen, kompatibel mit Amphenol-Tuchel-Kupplungen), es kann auch als Verlängerungskabel verwendet werden.

Diese Kabel sind auch mit dem Zusatz „mt“ lieferbar und haben dann mikrophonseitig eine dunkel mattierte Armatur.

Andere Kabellängen sind auf Wunsch lieferbar.

Die höchste zulässige Kabellänge zwischen Mikrophon und Verstärker beträgt etwa 300 m. Bei größeren Kabellängen beeinflußt die Kabelkapazität den Frequenzgang und führt in Verbindung mit der Streuinduktivität des Mikrophonübertragers zunächst zu einem Anstieg am oberen Ende des Übertragungsbereiches.

2. Microphone Versions and Output Wiring

These versions are available:

U 47 fet i Standard version with male 3-pole connector insert. Requires Switchcraft A3F female connector (XLR type).

Microphone wired per IEC 268-12 (pin conn. 130-x:IEC 02) or DIN 45 599 I, respectively:
Modulation is connected to pins 2 and 3, the shield to pin 1. A sudden sound pressure rise in front of the membrane causes a positive voltage to appear at pin 2.

As special version available until further notice:

U 47 fet with male 3-pole connector insert per DIN 41 524.
Requires Binder 09-0006-00-03 or Tuchel 3261001 female connectors.

Microphone wired per DIN 45 599 N:
Modulation is connected to pins 1 and 3, the shield to pin 2.

A sudden sound pressure rise in front of the membrane causes a positive voltage to appear at pin 1.

U 47 fet i mt As above, but with dark matt finish.

U 47 fet mt As above, but with dark matt finish.

The portable power supplies for the U 47 fet i carry also the suffix “I”.

3. Microphone Cables

The following cables are available for the U 47 fet (i) microphone:

U 47 fet i

IC 3 10 m (33 ft.), without swivel mount, Switchcraft connectors. May also be used as extension cable.

U 47 fet

KT 1 10 m (33 ft.), without swivel mount, with 3-pole connectors at both ends. May also be used as extension cable.

These cables are also available with a dark matt connector at the microphone end. They are then referred to as IC 3 mt and KT 1 mt, respectively.

Other cable lengths on special order.

The cable length between microphone and following preamplifier should not exceed 300 m (980 ft.). The capacitance of greater cable lengths could affect the frequency response and, in conjunction with the leakage inductance of the microphone's output transformer, would result in a rise at the upper end of the frequency range.

4. Stromversorgung

Die Phantomspeisung

Das Mikrofon U 47 fet i wird mit 48 V phantom gespeist (P 48, DIN 45 596).

Bei der Phantomspeisung fließt der Speisestrom vom positiven Pol der Spannungsquelle über die elektrische Mitte der beiden Modulationsadern zum Mikrofon. Er wird hierzu über zwei gleichgroße Widerstände beiden Tonadern gleichsinnig zugeführt. Die Rückleitung des Gleichstroms erfolgt über den Kabelschirm. Der Einfluß von Störspannungen, die der Speisegleichspannung überlagert sind, auf die Ausgangsspannung des Mikrophons wird dadurch um das Maß der Unsymmetriedämpfung herabgesetzt, bei Neumann-Mikrofonen um mehr als 80 dB. Mit der Phantomspeisung ist eine kompatible Anschlußtechnik möglich, weil zwischen beiden Modulationsadern keine Potentialdifferenz besteht: Auf die Anschlußdosen können wahlweise auch dynamische Mikrophone oder Bändchenmikrophone sowie die Modulationskabel röhrenbestückter Kondensator-Mikrophone geschaltet werden, ohne daß die Speisegleichspannung abgeschaltet werden muß.

Betrieb mit Netzgeräten

Für die Stromversorgung sind alle P-48-Netzgeräte (DIN 45 596) geeignet. Das entsprechende Neumann-P-48-Netzgerät hat die Bezeichnung

N 452 (i), an das ein oder zwei Mikrophone angeschlossen werden können.

Das Netzgerät ist für Betrieb an Wechselspannungen von 110 V und 220 V $\pm 10\%$ vorgesehen. Eine Umschaltung kann bei Bedarf leicht vorgenommen werden. Hierzu muß das Gerät durch das Herausdrehen von vier Schrauben am Oberteil geöffnet werden.

Die Zuordnung der Mikrofonanschlüsse und die Polarität der Modulationsadern ist am Ausgang der Speisegeräte die gleiche wie am Mikrofon.

Werden mehrere Mikrophone betrieben, so können diese über eine feste Verdrahtung aus einem Gerät für Sammelspeisung versorgt werden (siehe unsere Druckschrift „Sammelspeisung“ 10000 803):

N 448 Netzgerät, Stromabgabe maximal 100 mA, lieferbar als Steckkarte im Europaformat sowie in verschiedenen Kassettenausführungen.

GW 2448 ka Gleichspannungswandler für den Anschluß an eine 24-V-Stromversorgung, Stromabgabe maximal 50 mA, lieferbar als Europa-Steckkarte sowie in verschiedenen Kassettenausführungen.

Die Geräte N 448 und GW 2448 ka sind verbesserte Nachfolgetypen der Geräte NK 48 a und GW 2448 k und mit diesen kompatibel.

4. Power Supply

Phantom Powering

The U 47 fet i microphone operates on 48 volt phantom power (P 48, DIN 45 596).

With phantom powering the dc from the positive supply terminal is divided via two identical resistors, one half of the dc flowing through each audio (modulation) conductor to the microphone, and returning to the voltage source via the cable shield. As a consequence, the effect of dc supply voltage noise superimposed on the microphone output voltage is reduced by the common mode rejection factor. Neumann microphones have a common mode rejection factor exceeding 80 dB. Phantom powering provides a fully compatible connecting system, since no potential differences exist between the two audio conductors. Studio outlets so powered will therefore also accept dynamic microphones and ribbon microphones as well as the modulation conductors of tube-equipped condenser microphones without the need to switch off the dc supply voltage. No harm is done even if a phantom power supply is connected to an outlet which is centrally phantom powered.

AC Supply Operation

Any P 48 power supply unit (DIN 45 596) is suitable. The Neumann P 48 power supply unit is designated as

N 452 (i) designed to power one or two microphones.

The required ac mains voltage is either 110 V or 220 V $\pm 10\%$, respectively. If a unit has to be changed over to the other ac mains voltage, remove the four screws and the top cover.

Modulation polarity at the power supply output is identical with that at the microphone.

If more than two microphones are to be powered, a permanently wired central powering system is recommended (see Neumann bulletin No. 10000 804 "Central Powering"):

N 448 ac mains operated central powering unit, maximum current output 100 mA. Available versions: plug-in PC board as well as various modules.

GW 2448 ka dc-to-dc converter using 24 Vdc operating voltage. Maximum current output 50 mA. Available versions: plug-in PC board as well as various modules.

Models N 448 and GW 2448 ka are successors of the NK 48 a and GW 2448 k units, and feature several improvements. Use of the new models requires no alteration to existing equipment.

Batteriebetrieb

Für die netzunabhängige Stromversorgung von Neumann-Kondensator-Mikrofonen steht das Batteriegerät BS 945 (i) zur Verfügung.

Dieses Batteriegerät liefert die 48-V-Phantomspannung (maximal 1 mA) für ein Kondensatormikrofon der Serie fet 80[®]. Es wird mit zwei überall erhältlichen 9-V-Batterien IEC 6 F 22 bestückt. Ein Gleichspannungswandler erzeugt aus der Batteriespannung (18 V) die benötigte Spannung von 48 V. Die Betriebsdauer richtet sich im wesentlichen nach der verwendeten Batterieart. Bei den meisten Mikrofonen der Serie fet 80[®] beträgt sie mindestens 15 Stunden. Sie kann durch den Einsatz von Mercury-Batterien bis auf das 4fache verlängert werden. Absinkende Batteriespannung wird durch Blinken einer Leuchtdiode signalisiert, deren Blinkfrequenz sich mit geringer werdender Spannung erhöht. An Stelle von Batterien lassen sich auch NiCd-Akkumulatoren, z.B. Varta T 7/8 verwenden. Diese können im Batteriegerät über die eingebaute Ladebuchse mit dem Ladegerät SLG 150/180 der Fa. Beyer Dynamic aufgeladen werden.

Die Zuordnung der Mikrofonanschlüsse und die Polarität der Modulationsadern ist am Ausgang der Speisegeräte die gleiche wie am Mikrofon.

Technische Daten

N 452 (i)

Netzspannung	110 V/220 V ±10%	50/60 Hz
Leistungsaufnahme		max. 5 VA
Ausgangsspannung	2 x 48 ... 53 V	
Ausgangsstrom		max. 10 mA
Überlagerte Fremdspannung		≤ 0,2 mV (eff.)
Abmessungen	125 x 135 x 65 mm	
Gewicht		ca. 750 g

N 448

Netzspannung	110 V/220 V ±10%	50/60 Hz
Leistungsaufnahme		max. 15 VA
Ausgangsspannung		48 V ± 0,5 V
Ausgangsstrom		max. 100 mA (max. 50 mA bei Kurzschluß)
Überlagerte Fremdspannung		≤ 0,3 mV (eff.)
Netzsicherung		0,1 A t bei 220 V 0,2 A t bei 110 V
Steckverbinder	11pol. Stiftleiste	C 71334-A 12-A 1
Erforderliches Gegenstück	11pol. Federleiste	C 71334-A14-A4

Abmessungen der Steckkarte	100 x 160 x 36 mm	
Gewicht der Steckkarte		ca. 300 g

GW 2448 ka

Betriebsspannung	24 V (21... 28 V)	
Stromaufnahme		max. 230 mA
Ausgangsspannung		48 V ± 1 V
Ausgangsstrom		max. 50 mA (max. 60 mA bei Kurzschluß)
Überlagerte Fremdspannung		≤ 0,1 mV (eff.)
Steckverbinder	31pol. Stiftleiste	S 31 DIN 41617
Erforderliches Gegenstück	31pol. Federleiste	FL 31 DIN 41617

Abmessungen der Steckkarte	100 x 160 x 36 mm	
Gewicht der Steckkarte		ca. 190 g

Battery Operation

Neumann condenser microphones may also be operated from batteries using the BS 945 (i) battery supply.

This battery supply provides 48-volt phantom powering for any of the fet 80[®]-series condenser microphones. It requires two ordinary IEC 6F 22 9-volt batteries which may be readily obtained everywhere. The 48-volt potential required is produced by a dc converter. Battery life depends mainly on the type of battery used. It is at least 15 hours operating time for most fet 80[®]-series microphones. Decreasing battery voltage is indicated by a flashing LED. The use of mercury batteries increases battery life fourfold. Instead of batteries, rechargeable NiCd batteries may be used. They may be recharged via the built-in charging jack in the power pack, using a Beyer Dynamic SLG 150/180 battery charger.

Modulation polarity at the power supply output is identical with that at the microphone.

Specifications

N 452 (i)

Operating voltage	110 V/220 V ±10%	50/60 Hz
Power consumption		max. 5 VA
dc voltage output		48 ... 53 V
Maximum current output		10 mA
Ripple		≤ 0,2 mV _{rms}
Dimensions		135 mm long (5.3") 125 mm wide (5") 65 mm high (2.6")
Weight		approx. 750 g (1.65 lbs.)

N 448

Operating voltage	110 V/220 V ±10%	50/60 Hz
Power consumption		max. 15 VA
dc voltage output		48 V ± 0,5 V
Maximum current output		100 mA (max. 50 mA shorted)
Ripple		≤ 0,3 mV _{rms}
Fuse		220 V: 0.1 A, slo-blo 110 V: 0.2 A, slo-blo
Connector	11-pole male	C 71334-A 12-A 1
Mating connector required		11-pole female C 71334-A 14-A 4

Dimensions of PC board	100 mm long (4") 160 mm wide (6.5") 36 mm high (1.4")	
Weight of PC board		approx. 300 g (11 ozs.)

GW 2448 ka

Operating voltage	24 V (21... 28 V)	
Maximum current consumption		230 mA
dc voltage output		48 V ± 1 V
Maximum current output		50 mA (max. 60 mA shorted)
Ripple		≤ 0,1 mV _{rms}
Connector	31-pole male	S 31 DIN 41617
Mating connector required		31-pole female FL 31 DIN 41617

Dimensions of PC board	100 mm long (4") 160 mm wide (6.5") 36 mm high (1.4")	
Weight of PC board		approx. 190 g (7 ozs.)

BS 945 (I)	
Eingangsspannung	18 V
Ausgangsspannung	48 V \pm 4 V
Ausgangsstrom	max. 1 mA
Batterien	2 x 9 V (IEC 6F 22)
Abmessungen	120 x 67 x 24 mm
Gewicht	ca. 170 g (ohne Batterien)

BS 945 (I)	
Operating voltage	18 V
dc voltage output	48 V \pm 4 V
Maximum current output	1 mA
Batteries	2 x 9 V (IEC 6F 22)
Dimensions	120 mm long (4.7")
	67 mm wide (2.6")
	24 mm high (0.9")
Weight (without batteries)	approx. 170 g (6 ozs.)

5. Betrieb an unsymmetrischen oder mittengeerdeten Eingängen

Bei Phantomspeisung liegen beide Modulationsadern des Mikrophonkabels sowie die vom Speisegerät abgehenden Modulationsleitungen auf dem Potential der Speisespannung von + 48 V. Für die in der Studio-technik allgemein üblichen symmetrischen und erdfreien Verstärker- und Mischpulteingänge ist dies ohne Bedeutung. Dagegen wird die Speisespannung beim Anschluß an einseitig oder mittengeerdete Verstärkereingänge kurzgeschlossen, und es ist kein Betrieb möglich.

In mittengeerdeten Geräten mit Eingangsübertrager (zum Beispiel einige NAGRA-Geräte) kann die betreffende Erdverbindung fast immer ohne Nachteile für die Funktion des Gerätes aufgetrennt werden.

Für den Anschluß an unsymmetrische Verstärkereingänge gibt es zwei Möglichkeiten:

- Hinter dem Speisegerät wird in die Modulationsleitung ein hochwertiger Schnurübertrager (Übersetzung 1 : 1) des Typs AT 8/1 eingefügt. Da es eine Vielzahl verschiedenartiger Mikrophonanschlüsse gibt, wird der Übertrager sekundärseitig mit losen Drahtenden geliefert (siehe Kapitel „Zubehör“).
- Mikrofon und Stromversorgungsgerät können durch uns auf unsymmetrischen Betrieb umgeschaltet werden. Diese Anschlußweise empfiehlt sich, wenn ausschließlich Geräte mit unsymmetrischen Eingängen, zum Beispiel semiprofessionelle oder Heimstudiogeräte nachgeschaltet werden sollen.

6. Zerlegen des Mikrophons, Meßadapter

Die Kapsel und der Drahtgazekorb bilden als Einheit den Kapselkopf, der an seinem unteren Rand mit drei Kreuzschlitzschrauben befestigt ist. Sind diese herausgeschraubt, läßt sich der Kapselkopf vom Mikrofon abziehen. Dann wird eine weitere Schraube sichtbar. Ist sie herausgeschraubt, kann man den gesamten Innenaufbau nach oben aus dem Gehäuserohr ziehen, wobei eine Steckverbindung zum Mikrophonausgang im Bodenstück gelöst werden muß.

Alle wichtigen Daten des Verstärkers können leicht elektrisch überprüft werden, wenn anstelle des Kapselkopfes ein Meßadapter MA 47 fet aufgesteckt und in seinen Eingang ein Tonfrequenzsignal eingespeist wird. Der Meßadapter verhindert akustische Störungen, die über den Kapselkopf kommen könnten, besitzt jedoch die gleiche Impedanz wie dieser, so daß der Verstärker unter Betriebsbedingungen arbeiten kann (siehe unsere Schrift „Meßadapter MA für Kondensatormikrophone der Serie fet 80“; 10000 805).

5. Operation with Unbalanced or Center Tap Grounded Inputs

With phantom powering both modulation leads of the microphone cable, as well as the outgoing modulation leads of the power supply, are at +48 volt potential. This is of no consequence with regard to the balanced, floating amplifier and console inputs commonly used in studio equipment. If, however, the supply voltage is applied to unbalanced or center tap grounded amplifier inputs, it will be shorted and the microphone so connected will not work.

In center tap grounded equipment with input transformers (e.g. some NAGRA models) this ground connection may be lifted without any negative effect on equipment performance.

There are two ways of connecting a phantom-powered condenser microphone to unbalanced amplifier inputs:

- Insert a high-quality AT 8/1 i-type 1:1 cable transformer in the outgoing modulation lead. Since there exist a great number of different microphone input connectors, the secondary side of the cable transformer comes with tinned wire ends (see "Accessories" section).
- Microphone and power supply may be adapted to unbalanced inputs by means of some minor alterations at our factory. This is recommended if microphones are intended exclusively for use with unbalanced inputs commonly found in semi-professional or hometype equipment.

6. Disassembling of the Microphone and Test Input

The capsule and its grill cage form the microphone head assembly which is attached by means of three Philips head screws at its base. Removing these allows the head assembly to be unplugged from the microphone body. This exposes a further screw which, when loosened, permits the entire interior assembly to be pulled from the housing. A connector at the output plug end, when disconnected, then permits removal of this assembly from its housing.

All important specifications of the impedance converter may easily be verified by feeding a test tone to the input of the MA 47 fet test adapter, when this has been installed in place of the capsule head assembly. This adapter prevents acoustic interference which would otherwise emanate from the microphone's capsule, while at the same time simulating the capsule's impedance. This permits the impedance converter to operate with its proper operating parameters. (See our publication "MA Test Adapters for Condenser Microphones of the fet 80³-Series", No. 10000 806).

Sollwerte für das U 47 fet (i) (Toleranz $\pm 0,5$ dB):

Spannungsverstärkung (1 kHz, Abschluß 1 kOhm)	-5 dB
Rel. Verstärkung bei 40 Hz	-2 dB ± 1 dB
bei 16 kHz	0 dB
$U_{E(max)}$ = an den Meßeingang gelegte Eingangsspannung (1 kHz), für die der Klirrfaktor am mit 1 kOhm belasteten Ausgang unter 0,5% bleiben soll.	2,5 V_{eff}
Stromaufnahme (bei 48 Volt)	0,5 mA
Eigenstörspannungen (Spitzenwerte, Toleranz +1 dB; 0 dB $\approx 0,775$ V)	
Eigenstörspannungspegel, bewertet nach CCIR 468-1 (1976)	-104,5 dB
Eigenstörspannungspegel, unbewertet	-105 dB
Eigenstörspannungspegel, bewertet nach DIN 45 405	-107,5 dB

The nominal values for the U 47 fet i are as follows
(tolerance: ± 0.5 dB):

Voltage gain (1 kHz, 1 kohm termination)	-5 dB
Rel. gain 40 Hz	-2 dB ± 1 dB
at 16 kHz	0 dB
$E_{in(max)}$ = 1 kHz ac voltage applied to the test input for which THD should be less than 0.5% at the 200 ohm output terminated in 1 kohm	2.5 V_{rms}
Current consumption (at 48 V)	0.5 mA
Nominal self-noise levels Reference: 0.775 V, peak to peak, tolerance: +1 dB	
Unweighted self-noise level	-105 dB
Self-noise level weighted according to CCIR 468-1 (1976)	-104.5 dB
Self-noise level weighted according to DIN 45 405 (1967)	-107.5 dB

7. Technische Daten U 47 fet (i)

Akustische Arbeitsweise	Druckgradientenempfänger
Richtcharakteristik	Superniere
Übertragungsbereich	40 ... 16 000 Hz
Feldbetriebsübertragungsfaktor bei 1 kHz	8 mV/Pa ± 1 dB
Nennimpedanz	150 Ohm
Nennabschlußimpedanz	750 Ohm
Geräuschspannungsabstand (bezogen auf 1 Pa, DIN 45 590)	69 dB
Ersatzlautstärke (DIN 45 590)	25 dB
A-bewerteter Äquivalentschalldruck- pegel, bedingt durch innere Störquellen (DIN 45 634, IEC 179)	18 dB
Grenzschalldruckpegel bei 1 kHz für 0,5%	
Klirrfaktor	137 dB ± 141 Pa
mit Vordämpfung	147 dB ± 447 Pa
max. Ausgangsspannung dabei	1128 mV
Phantomspannung (P 48, DIN 45 596)	48 V ± 4 V
Speisestrom	0,5 mA
Mindestbetriebszeit mit Batteriegerät	15 Std.
Gewicht	710 g
Abmessungen	$\varnothing 63 \times 160$ mm

0 dB $\approx 20 \mu Pa$

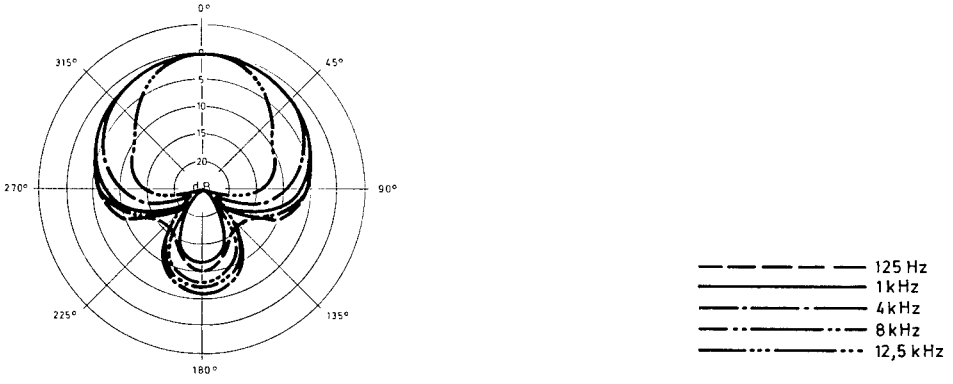
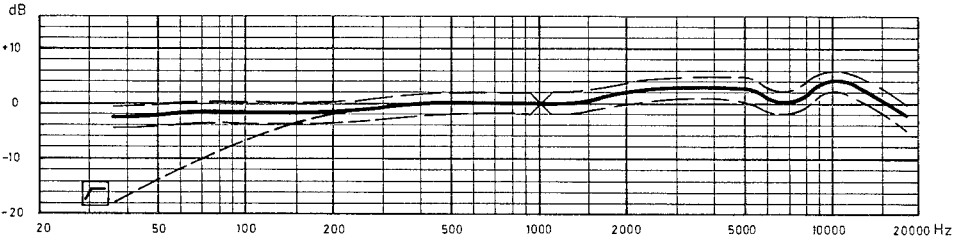
7. U 47 fet i Technical Specifications

Acoustical operating principle	Pressure gradient transducer
Polar pattern	super-cardioid
Frequency range	40 ... 16 000 Hz
Sensitivity	8 mV/Pa ± 1 dB
Source impedance	150 ohms
Minimum load impedance	750 ohms
S/N ratio according to DIN 45 590 (ref. level 1 Pa)	69 dB
Equivalent noise (weighted noise level according to DIN 45 590)	25 dB
A-weighted equivalent loudness level due to inherent noise (IEC 179, DIN 45 634)	18 dB
Max. SPL for 0.5% THD at 1 kHz with sensitivity reduction max. output voltage	137 dB ± 141 Pa 147 dB ± 447 Pa 1128 mV
Power supply (P 48, DIN 45 596)	48 V ± 4 V Phantom powering
Current consumption	0.5 mA
Minimum operating time on batteries	15 hours
Weight	710 g (25 ozs.)
Dimensions	63 mm (2.48") in diam., 160 mm (6.3") long

0 dB $\approx 20 \mu Pa$

8. Frequenzgang und Polardiagramm

Frequency Response and Polar Pattern



9. Zubehör

Die meisten Tisch-, Fußbodenständer etc. haben ein $\frac{3}{8}$ "-27-Gang-Gewinde. Ein Reduzierstück (Bestell-Nr. 842 14000 18) für $\frac{3}{8}$ "- und $\frac{1}{2}$ "-Gewindeanschluß wird mitgeliefert. Es ist auch einzeln erhältlich. Als Zubehör ist ein Etui aus echtem Leder mit Formein-
satz und Metallschloß lieferbar.

Schwinggummi Z 26

Das Schwinggummi Z 26 wird zur Verhinderung von Körperschallübertragung zwischen Stativ und Stativgelenk geschraubt. Es hat einen Gewindezapfen $\frac{1}{2}$ " und einen Gewindeanschluß $\frac{3}{8}$ "-27-Gang mit Reduzierstück für $\frac{1}{2}$ "- und $\frac{3}{8}$ "-Gewinde und verlängert um 45 mm.

Schnurübertrager AT 8/1 i

Schnurübertrager 1:1, 0,5 m, Switchcraft-Armatur, offene Enden, für Mikrofon 150...250 Ohm
max. Eingangsspannung: 300 mV (40 Hz)
Übertragungsbereich: 30...16000 Hz
zum Anschluß an unsymmetrische oder mittengeerdete Verstärker-, Tonband- usw. -Eingänge.
Dieser Schnurübertrager ist auch mit Binder-Armatur lieferbar und trägt dann die Bezeichnung AT 8/1.

Elastische Aufhängung EA 47

Um mechanische Erschütterung fernzuhalten, empfiehlt sich die Verwendung der elastischen Mikrofonaufhängung EA 47. Sie besitzt einen schwenkbaren Gewindeanschluß $\frac{3}{8}$ "-27-Gang und ein Reduzierstück zur Verbindung mit $\frac{1}{2}$ "- und $\frac{3}{8}$ "-Gewindezapfen.

EA 47 mt

wie EA 47, jedoch dunkel mattiert.

Windschirm WS 47

Zum Vermeiden von Störgeräuschen, die bei Nahbesprechung, Windeinfluß oder z.B. bei schnellem Schwenken des Mikrophongalgens auftreten können, sind Windschirme aus offenporigem Polyurethanschaum lieferbar. Diese Windschirme erzeugen keine störenden Resonanzen und beeinflussen den Frequenzgang des Übertragungsmaßes nur geringfügig. Dämpfung des Windgeräusches (WS 47): ca. 25 dB gemessen in verwirbelter Luftströmung der Geschwindigkeit 20 km/h, erzeugt von einer geräuschlos arbeitenden Windmaschine, ohne elektrisches Filter.

9. Accessories

Most of the accessories have a $\frac{3}{8}$ "-27 thread. An adapter (Parts Catalog No. 84214 00018) can be supplied to provide compatibility with $\frac{3}{8}$ " and $\frac{1}{2}$ " threads. A genuine leather jeweller's case with insert and metal locking is available as special accessory.

Z 26 Rubber Shock Mount

The Z 26 shock mount is used to prevent mechanical vibration interference between the stand and the swivel mount. It has a $\frac{1}{2}$ " male and a $\frac{3}{8}$ "-27 female thread. An adapter for $\frac{3}{8}$ " and $\frac{1}{2}$ " threads is supplied. The shock mount increases net microphone length by 45 mm (1.6").

AT 8/1 i Cable Transformer

Cable transformer 1:1, 0.5m (20") long, Switchcraft A3F (female) connector, tinned end secondary for 150...250 ohms microphone
Max. input voltage: 300 mV (40 Hz)
Transmission range: 30...16,000 Hz
Connects to unbalanced or center tap grounded equipment input.

This cable transformer is also available with a Binder connector and is then referred to as AT 8/1.

EA 47 Elastic Suspension

The use of the EA 47 elastic microphone suspension is recommended to prevent the microphone from being exposed to mechanical vibrations caused by floor borne shock waves. It has a $\frac{3}{8}$ "-27 female thread. A thread reducer for $\frac{1}{2}$ " or $\frac{3}{8}$ " studs is included.

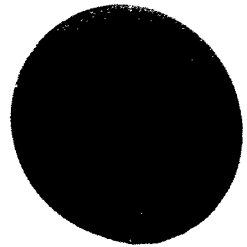
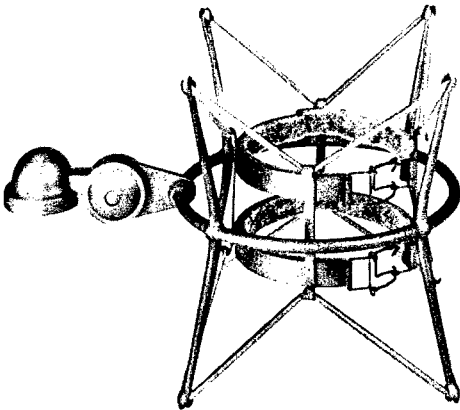
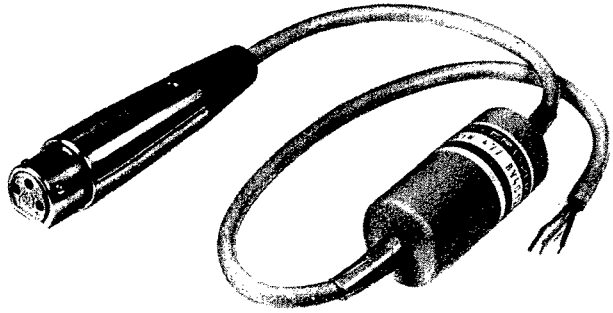
EA 47 mt

Same as EA 47, however matt black.

WS 47 Windscreen

Open-cell polyurethane foam windscreens are available to guard against disturbances that may be caused by wind, close-talking applications, or rapid boom movements. These windscreens have no disturbing resonances and only slightly affect the frequency response.

Wind noise suppression (WS 47): approx. 25 dB measured in pulsating air currents produced by a noiseless wind machine at 20 km/h (without electrical filter).



Fußbodenständer

M 31

Fußbodenständer mit 3beinigem, hammerschlag-effektlackiertem Gußfuß. Gewicht 4 kg. Rohr vernickelt und zur Trittschalldämmung in einer Gummimuffe gelagert. Höhe variabel von 1,1 bis 1,8 m. Der Ständer besitzt einen umwendbaren Gewindezapfen mit $\frac{1}{2}$ " und $\frac{3}{8}$ "-Gewinde zur Befestigung des Mikrophons. Die Stativgelenkkupplung des Mikrophonkabels SC 6 wird am oberen Ende des Ständerrohrs festgeschraubt.

Auf Anfrage kann dieser Ständer gegebenenfalls auch mit geringerer Höhe sowie als „m“-Version mit dunkel mattedem Rohr geliefert werden.

M 32

Fußbodenständer, klappbar, Gewicht 2,7 kg. Die Länge des zusammengelegten Ständers beträgt 0,9 m, seine maximale Höhe ist 1,8 m. Der Ständer ist vernickelt und besitzt einen Gewindezapfen $\frac{1}{2}$ " zur Mikrophonbefestigung.

M 184

Studio galgen, fahrbar, dreibeiniger Gußfuß, schwarz krepplackiert, mit Gummirollen. Rohr vernickelt und schwarz lackiert. Mittlere Höhe verstellbar von 1,8 m bis 2,5 m. Seitliche Ausladung 1,2 m bis 2,9 m, maximale Höhe bei Schrägstellung 4,5 m. Schwenkbarer Gewindezapfen $\frac{1}{2}$ " zur Mikrophonbefestigung. Gewicht ca. 60 kg.

M 185

wie M 184, jedoch insgesamt leichtere Ausführung; Gewicht 30 kg.

M 35

Sehr stabiler Klappständer, vernickelt, Gewicht 8,5 kg. Maximale Höhe 5 m, minimale Arbeitshöhe 1,40 m, Länge in zusammengelegtem Zustand 1,65 m. Der Ständer ist vernickelt und hat einen Gewindezapfen $\frac{1}{2}$ " zur Befestigung des Mikrophons.

G 35

Galgenaufsatz für M 35, vernickelt, Gewicht 7,5 kg. Seitliche Ausladung bis 2,5 m. Mit schwenkbarem Gewindezapfen $\frac{1}{2}$ ".

M 135

wie M 35, jedoch mit maximaler Höhe 10 m. Minimale Arbeitshöhe 1,60 m, Länge in zusammengelegtem Zustand 1,75 m. Gewicht 27,5 kg.

Floor stands

M 31

Floor stand with tripod, hammertone lacquered cast-iron base. Weight 4 kg (8.8 lbs.). Nickel-plated tube shock-mounted for dampening structure-borne vibrations. Height adjustable from 1.1 m to 1.8 m (43.3" to 71"). The stand is equipped with a reversible thread stud having a $\frac{1}{2}$ " and a $\frac{3}{8}$ " thread for mounting the microphone.

The support tube accepts the swivel mount coupling of the SC 5 microphone cable.

Shorter versions as well as an "m" version with a matt black tube are also available.

M 32

Folding floor stand, weight 2.7 kg (6 lbs.). The length of the folded stand is 0.9 m (35"), its maximum height is 1.8 m (71"). The stand is nickel-plated and has a threaded $\frac{1}{2}$ " stud for microphone mounting.

M 184

Studio boom, on rubber casters, three legged cast-iron base, black wrinkle finish lacquer, nickel-plated tube black lacquered. Adjustable from 1.8 m to 2.5 m (6 ft. to 8 ft.). Boom extends from 1.2 m to 2.9 m (4 ft. to 10 ft.), maximum height when set at an angle, approx. 4.5 m (14.9"). $\frac{1}{2}$ " thread swiveling stud for microphone mounting. Weight approx. 60 kg (132 lbs.).

M 185

Similar to M 184, but its total weight is only 30 kg (66 lbs.).

M 35

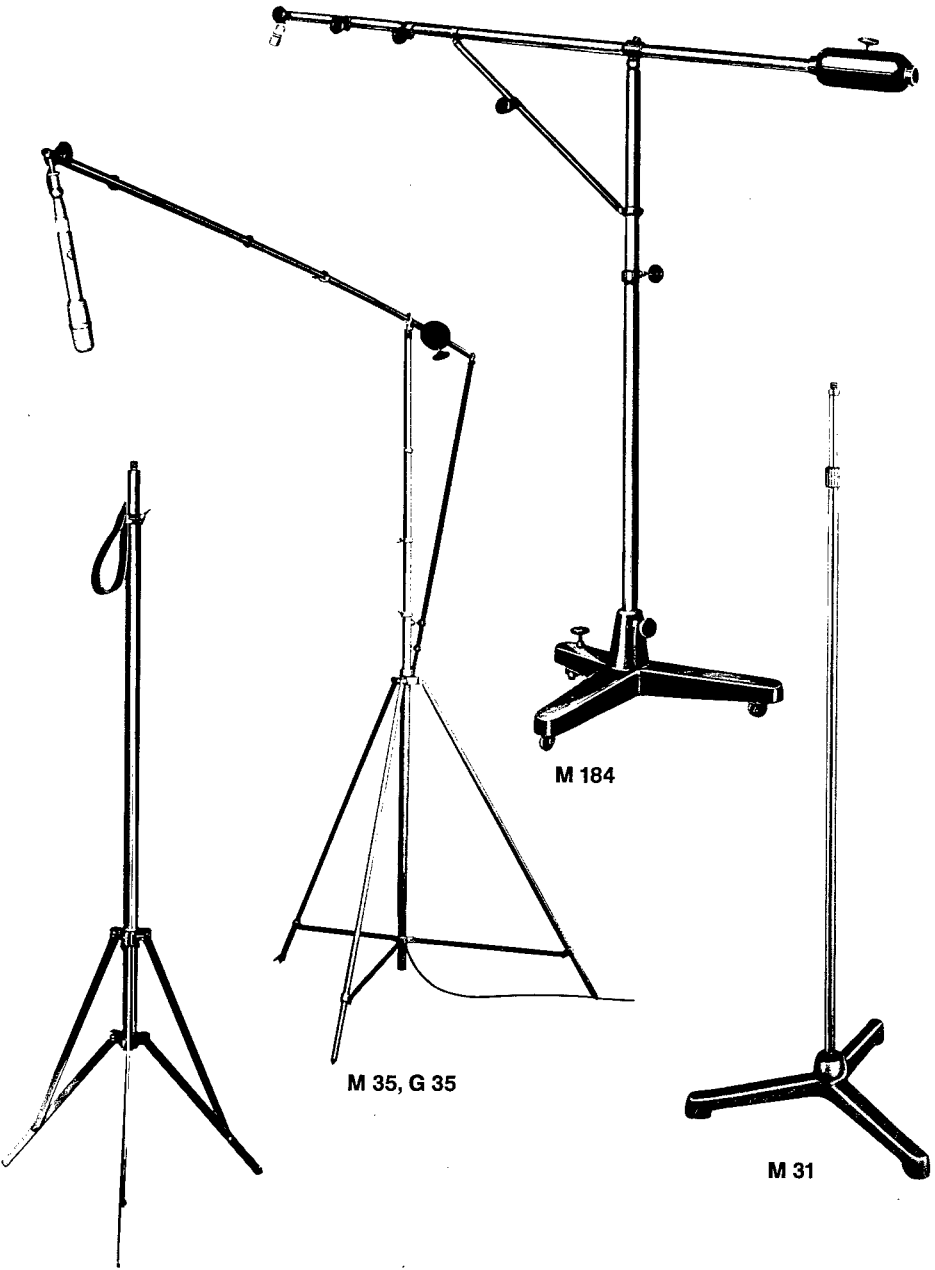
Extremely stable folding stand, nickel-plated, weight 9 kg (19.8 lbs.). Maximum height 5 m (16 ft.), minimum working height 1.4 m (55"), length when folded 1.65 m (65"). The stand has a $\frac{1}{2}$ " thread stud for mounting the microphone.

G 35

Boom attachment for M 35, nickel-plated, weight 8 kg (17.7 lbs.). Boom extends sideways to 2.5 m (8.3"). With $\frac{1}{2}$ " stud on swivel joint.

M 135

Similar to M 35, but with a maximum height of 10 m (32'10"). Minimum working height 1.60 m (63"), length when folded 1.75 m (69"). Weight 27.5 kg (60.6 lbs.).



M 32

M 35, G 35

M 184

M 31

Galgenaufsatz M 212 c

Galgenaufsatz für Mikrofonstativ M 214/1. Die seitliche Ausladung ist zwischen 1,1m und 1,8m einstellbar. Mit Gegengewicht für schwere Mikrophone. $\frac{3}{8}$ "-Gewindezapfen zur Befestigung des Mikrophone. Gewicht 4,3 kg. Die Oberfläche ist vernickelt und schwarz lackiert.

M 212 c Boom Attachment

Boom attachment for folding floor stand M 214/1. Boom extends from 1.1m to 1.8m (43.3" to 71"). With counterweight for heavy microphones. $\frac{3}{8}$ " thread stud for mounting microphone. Weight 4.3 kg (9.7 lbs.). Nickel-plated with black lacquer finish.



M 214/1

Fußbodenständer, klappbar, sehr standfest durch ausladende Fußkonstruktion. Die Länge des zusammengeklappten Ständers beträgt 1,2m, das Gewicht 6kg. Die maximale Höhe ist 2,2m, die minimale Höhe 1,3m. Die Fußkonstruktion ist schwarz lackiert, das ausziehbare Rohr ist vernickelt. Es hat einen $\frac{1}{2}$ "-Gewindezapfen zur Befestigung eines Mikrophone oder des Galgenaufsatzes M 212 c. Der Fußbodenständer kann komplett mit Galgenaufsatz unter der Bezeichnung M 212 geliefert werden. Diese Stativkombination kann für alle Mikrophone verwendet werden.

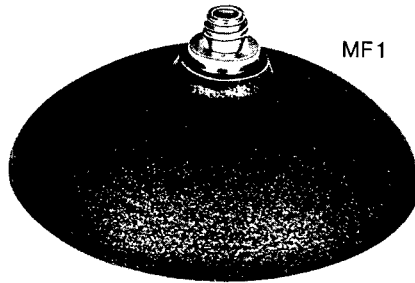
M 214/1 Folding Stand

Extremely stable folding stand. Length when folded 1.2m (4 ft.). Weight 6 kg (13 lbs.). Maximum height 2.2m (87"), minimal working height 1.3m (51"). The tripod is black lacquer finished. The height-adjustable upright is nickel-plated and has a $\frac{1}{2}$ " thread stud for mounting a microphone or the M 212 c boom attachment. Floor stand and boom attachment together bear the designation M 212. This unit may be used for all microphones.

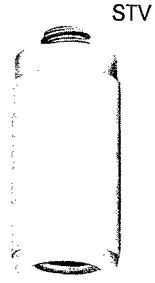


Tischständer M 181 und MF 1

Diese Tischständer dienen der einfachen Aufstellung des Mikrophons auf Konferenztischen, Rednerpulten und dergleichen. Beide Ständer bestehen aus einem glockenförmigen, krepplackierten schwarzen Gußfuß, der 2,8 kg bzw. 0,9 kg schwer ist. Sie haben $\frac{1}{2}$ " und $\frac{3}{8}$ " oder $\frac{3}{8}$ " und $\frac{5}{8}$ "-27-Ganggewindezapfen. Bei der Montage des Mikrophons auf Tischständern ist ein Schwinggummi Z 26 oder ein Stativverlängerungsstück STV erforderlich.



MF 1



STV

M 181

M 181 and MF 1 Table Stands

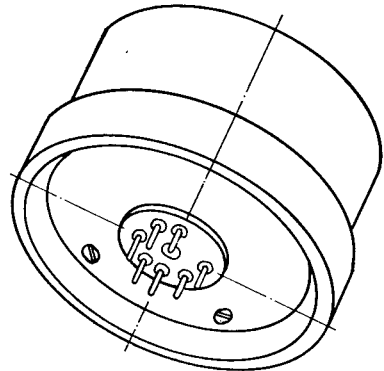
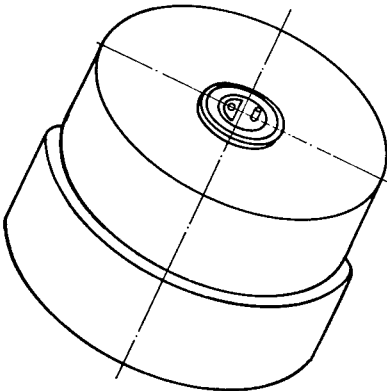
These table stands are used to place a microphone on round tables, speaker's desks, etc. Both stands have a bell-shaped, cast-iron, black wrinkle finish lacquer base. Weight: 2.8 kg (6 lbs. 3 ozs.) and 0.9 kg (2 lbs.), respectively. Available thread combinations: MF 1 $\frac{1}{2}$ " or $\frac{3}{8}$ "-27 or $\frac{3}{8}$ " and $\frac{5}{8}$ "-27, M 181 $\frac{1}{2}$ " or $\frac{3}{8}$ ". When mounting the microphone on table stands a Z 26 rubber shock mount or an STV stand extension is required.

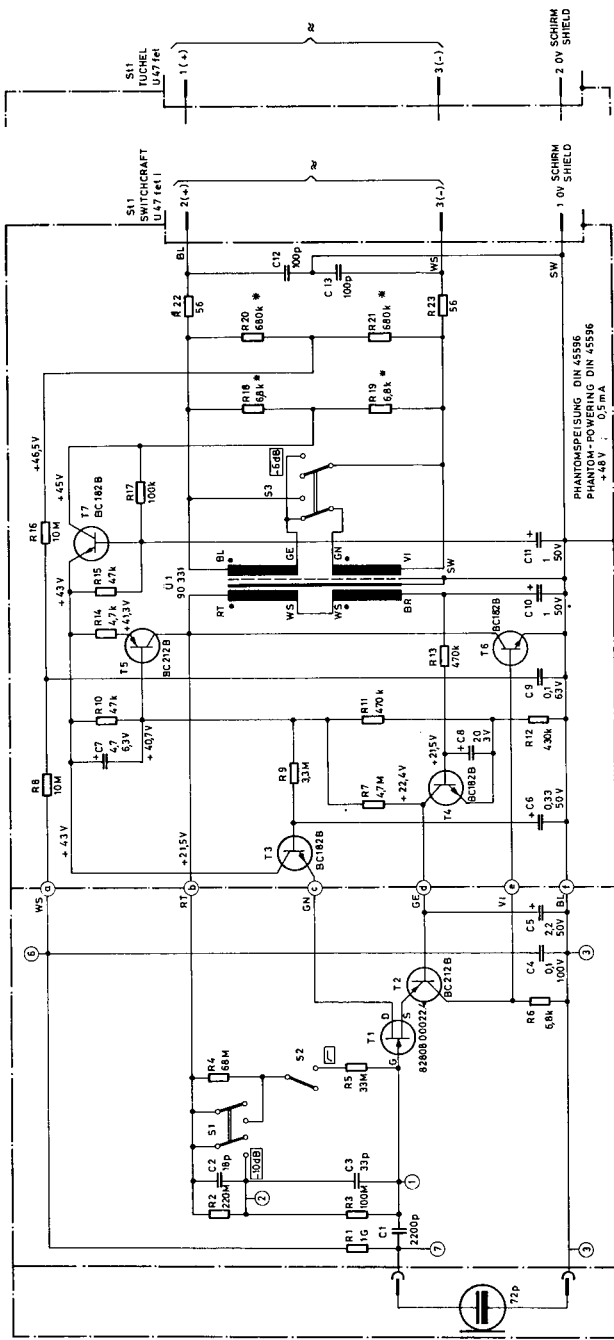
Meßadapter MA 47 fet

Mit Hilfe des Meßadapters können Messungen am Verstärker vorgenommen werden (siehe auch Abschnitt 6 und unsere Schrift „Meßadapter MA für Kondensatormikrophone der Serie fet 80[®]-10000 B05).

MA 47 fet Test Adapter

With the aid of the test adapter which consists of a replacement head (equivalent fixed capacitors) and a special housing, measurements can be made on the amplifier (see also section 6 and our information sheet "MA Test Adapters for Condenser Microphones of the fet 80[®]-Series", No. 10000 B06).





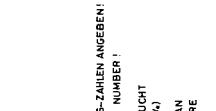
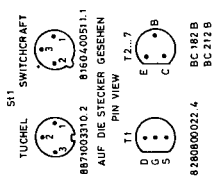
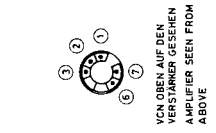
Diese Zeichnung ist unser Eigentum. Jede Vervielfältigung, Verbreitung oder Mitteilung an Dritte Personen ist strafbar und wird peremptorisch untersagt. Nachdruck, Übersetzung, Verbreitung und Wiedergabe ist ausdrücklich untersagt. Geodt, Leipzig, Universitäts-Verlag, Leipzig.

KONDENSATOR-MIKROPHON U47 fet
CONDENSER MICROPHONE U47 fet

GEORG NEUMANN GMBH
BERLIN



GERMAN	AMERICAN
RT	RED
WS	WHT
SW	BLK
BL	BLU
GE	YEL
GN	GRN
VI	VIO



BEI ERSATZTEILBESTELLUNG, BITTE GERÄT-NR UND POS-ZAHLEN ANGEBEN!
FOR REPLACEMENT PLEASE ALWAYS GIVE SERIAL & PART NUMBER!

* PAARWEISE AUF GLEICHEN WERT (± 0,4%) AUSGESUCHT
SELECTED IN PAIRS OF IDENTICAL VALUE (± 0,4%)

(+) POLARITÄT BEI DRUCKKANTSTEG VOR DER MEMBRAN
POLARITY AT SADDEN RISE OF SOUND PRESSURE BEFORE THE DIAPHRAGM

Irrtümer und technische Änderungen vorbehalten. Errors excepted. Specifications subject to change

Free Manuals Download Website

<http://myh66.com>

<http://usermanuals.us>

<http://www.somanuals.com>

<http://www.4manuals.cc>

<http://www.manual-lib.com>

<http://www.404manual.com>

<http://www.luxmanual.com>

<http://aubethermostatmanual.com>

Golf course search by state

<http://golfingnear.com>

Email search by domain

<http://emailbydomain.com>

Auto manuals search

<http://auto.somanuals.com>

TV manuals search

<http://tv.somanuals.com>