



Battery-Powered Mower

Optional Stripper Roller
Safety & Operating Instructions

Model: MA 5.6



NEUTON® Power Equipment

75 Meigs Road
P.O. Box 25
Vergennes, VT 05491

Toll-Free phone: **1-866-NEUTON1 (638-8661)**

Fax: 1-802-877-1213

Web site: www.neutonpower.com

E-MAIL: INFO@NEUTONPOWER.COM



WARNING!

Read and understand the *Safety & Operating Instructions* Manual for your NEUTON Mower and the instructions in this manual before using the Stripper Roller.

Conventions used in this Manual

WARNING!

This indicates a hazardous situation, which, if not avoided, *could result in death or serious injury.*



This is a helpful hint to guide you in setting up and getting the most out of your NEUTON Striper Roller.

Tools and Supplies Needed: This indicates you will need a special tool and supplies to set up your Striper Roller.

Neuton Inc. reserves the right to discontinue, change, and improve its products at any time without notice or obligation to the purchaser. The descriptions and specifications contained in this manual were in effect at printing. Some illustrations may not be applicable to your Striper Roller.

Attaching and using the NEUTON MA 5.6 Striper Roller

The Striper Roller allows you to stripe your lawn (roll patterns) to give your lawn that professional manicured look of a golf fairway or baseball diamond!

WARNING!

Always remove the Safety Key before attaching or removing the Striper Roller.

The Striper Roller (**Figure 1**) easily attaches with Hooks into pre-formed Slots (one each side) at the rear of the NEUTON Mower (**Figure 2**). You can use either the Bagger attachment (recommended) or the Mulching Plug (but not the Side Discharge Chute) with the Striper Roller.

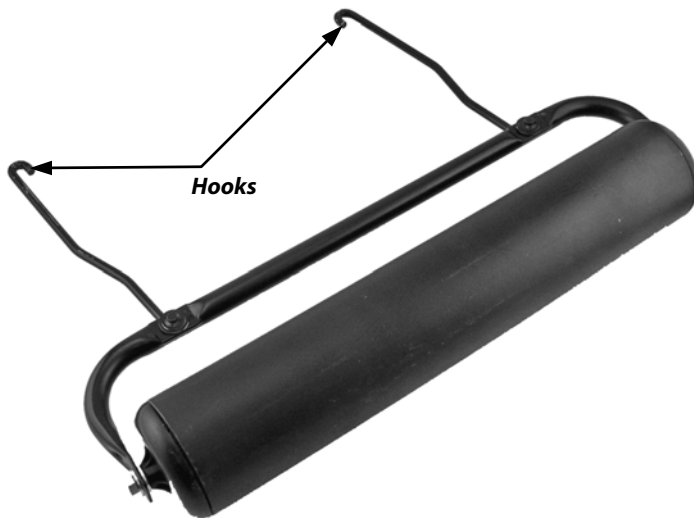


Figure 1

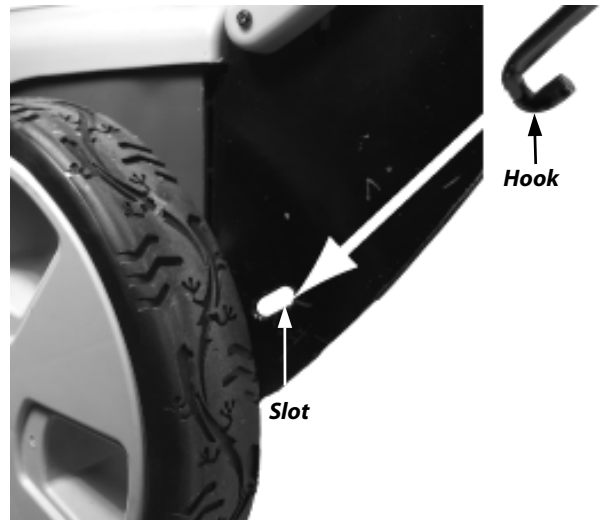


Figure 2

Tool and Supplies Needed:

- Bag of fine sand
- Funnel
- Hammer (optional)

1. Install one (1) of the two (2) End Caps (found in a plastic bag stapled around a Hook Arm) in one end of the Striper Roller (**Figure 3**).

TIP → The End Cap fits snugly so you may have to gently tap it in with a Hammer.

2. Stand the Roller on the end with the End Cap installed and fill the Roller through the opposite hole in the Roller with fine sand using a Funnel and then install the second End Cap.

3. Insert the Hooks into the Slots provided at the rear of the Mower (**Figure 2** on the previous page).

TIP → For ease of inserting the Hooks, hold the Roller Arms up against the Handlebars.

4. After inserting the Hooks, lower the Striper Roller to the ground (**Figure 4**), attach the Bagger or insert the Mulching Plug, and simply create the lawn pattern of your choice as you mow!

TIP → See **Figure 5** for some examples of lawn patterns you can create with your new Striper Roller.



Figure 3



Figure 4

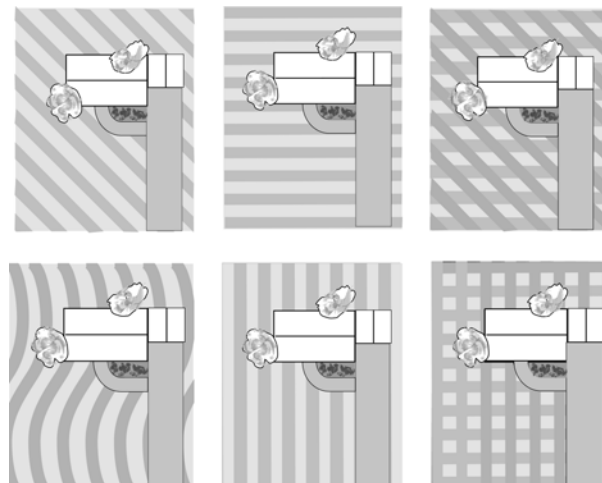


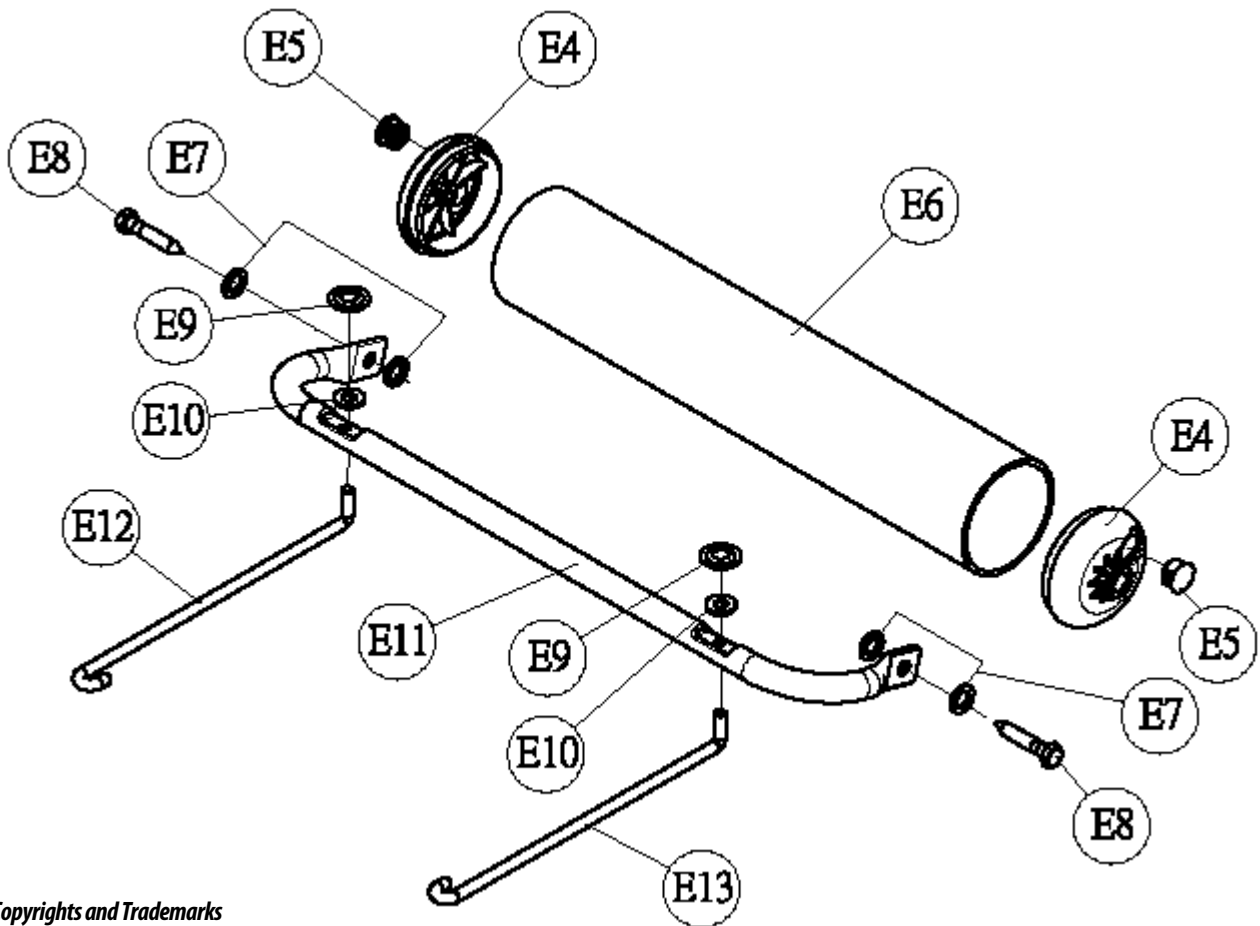
Figure 5

Parts List - NEUTON MA 5.6 Striper Roller

NOTE: Part numbers listed are available through Neuton Inc.

Ref#	Part#	Description
E4	238881	Cap, Side
E5	241011	Cap, End
E6	238871	Roller
E7	176321	Washer, Flat, D22 x d10.2 x t2mm
E8	241001	Rivet of Steel Tube
E9	176411	Nut, Connect
E10	240891	Washer, Flat, d8.7 x D16 x t0.5mm
E11	238891	Tube, Steel
E12	240991	Hook, Steel, Right
E13	238901	Hook, Steel, Left

Schematic Diagram - NEUTON MA 5.6 Striper Roller



Copyrights and Trademarks

©2009 Neuton Inc.
NEUTON and NEUTON logo are trademarks of Neuton Inc.
All rights reserved.

Documentation

Produced in Taiwan R.O.C. exclusively for Neuton Inc.

Neuton Inc.

75 MEIGS ROAD, P.O. BOX 25, VERGENNES, VERMONT 05491

www.neutonpower.com

©2009 Neuton Inc. 256341



Tondeuse Électrique Sans Fil

Option rouleau traceur de terrain
Instructions de sécurité et d'utilisation

Modèle : MA 5.6



NEUTON® Power Equipment

75 Meigs Road
P.O. Box 25
Vergennes, VT 05491

Téléphone sans frais : **1-866-NEUTON1 (638-8661)**

Télécopie : 1-802-877-1213

Site Internet : www.neutonpower.com

COURRIEL : INFO@NEUTONPOWER.COM

! AVERTISSEMENT!

Veillez lire et à bien comprendre le manuel *d'instructions de sécurité et d'utilisation* de votre tondeuse NEUTON avant d'utiliser le rouleau traceur de terrain.

Conventions utilisées dans le présent manuel

! AVERTISSEMENT!

Indique une situation dangereuse qui, si elle n'est pas évitée, *pourrait provoquer des blessures graves, voire mortelles.*

CONSEIL → Conseil utile pour vous guider dans le montage et vous permettre de tirer le meilleur parti de votre rouleau traceur NEUTON.

Outils et fournitures requis : Ce symbole indique que vous aurez besoin d'un outil et de fournitures spéciaux pour monter votre rouleau traceur.

Neuton Inc. se réserve le droit de modifier, d'améliorer ou de cesser la fabrication de ses produits à tout moment sans préavis ni obligation envers l'acheteur. Les descriptions et spécifications contenues dans le présent manuel étaient en vigueur lors de la mise sous presse. Certaines illustrations peuvent ne pas s'appliquer à votre rouleau traceur de terrain.

Fixation et utilisation du rouleau traceur de terrain NEUTON MA 5.6

Le rouleau traceur de terrain vous permet de tracer des bandes sur votre pelouse (en fonction des motifs du rouleau) pour lui donner l'aspect soigné et professionnel des allées d'un terrain de golf ou d'un terrain de baseball.

! AVERTISSEMENT!

Retirez toujours la clé de sécurité avant de fixer ou de retirer le rouleau traceur.

Le rouleau traceur (**Figure 1**) se fixe facilement avec des crochets enfoncés dans les fentes préformées (une de chaque côté) à l'arrière de la tondeuse NEUTON (**Figure 2**). Vous pouvez utiliser soit l'ensacheuse (recommandée) soit la plaque de déchiquetage (mais pas la goulotte d'éjection latérale) avec le rouleau traceur.

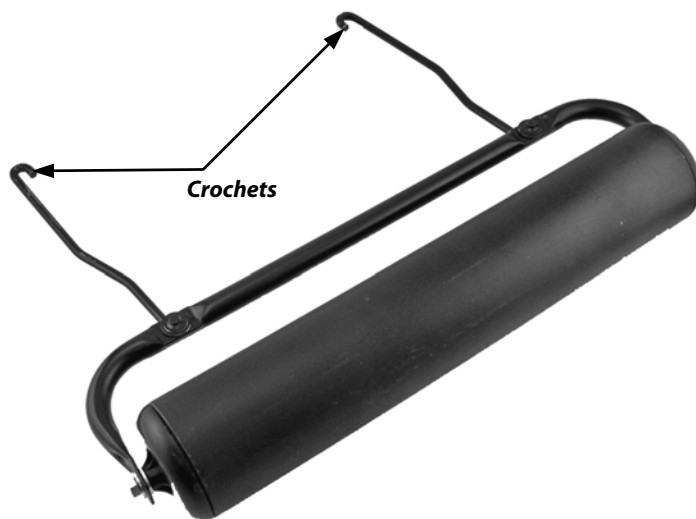


Figure 1

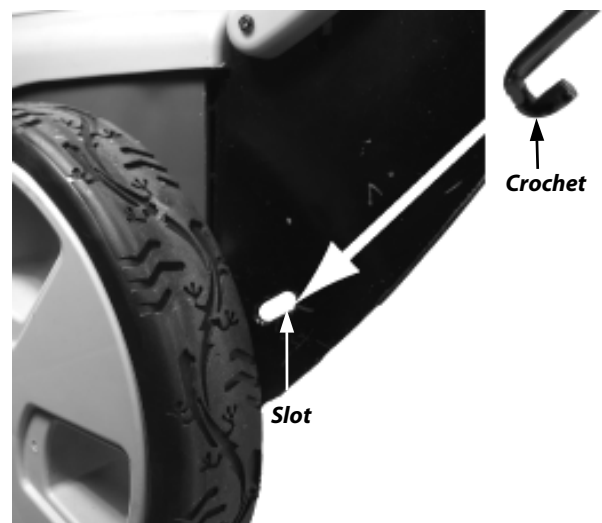


Figure 2

Outils et fournitures requis :

- Sac de sable fin
- Entonnoir
- Marteau (facultatif)

5. Installez un (1) des deux (2) capuchons d'extrémité (se trouvant dans le sac plastique agrafé à un bras à crochet) dans une extrémité du rouleau traceur (**Figure 3**).

CONSEIL

L'ajustement du capuchon d'extrémité étant assez précis, il vous faudra peut-être tapoter doucement dessus avec un marteau.

6. Mettez le rouleau à la verticale sur une extrémité avec le capuchon en place et remplissez-le de sable fin par le trou de l'autre extrémité à l'aide d'un entonnoir, puis mettez le deuxième capuchon.

7. Insérez les crochets dans les fentes prévues à l'arrière de la tondeuse (**Figure 2** à la page précédente).

CONSEIL

Pour faciliter l'insertion des crochets, maintenez les bras du rouleau contre le guidon.

8. Après avoir inséré les crochets, abaissez le rouleau traceur jusqu'au sol (**Figure 4**), fixez l'ensacheuse ou insérez la plaque de déchiquetage, puis créez simplement le motif de votre choix en tondant votre pelouse!

CONSEIL

Reportez-vous à la **Figure 5** pour des exemples de motifs que vous pouvez créer avec votre nouveau rouleau traceur.

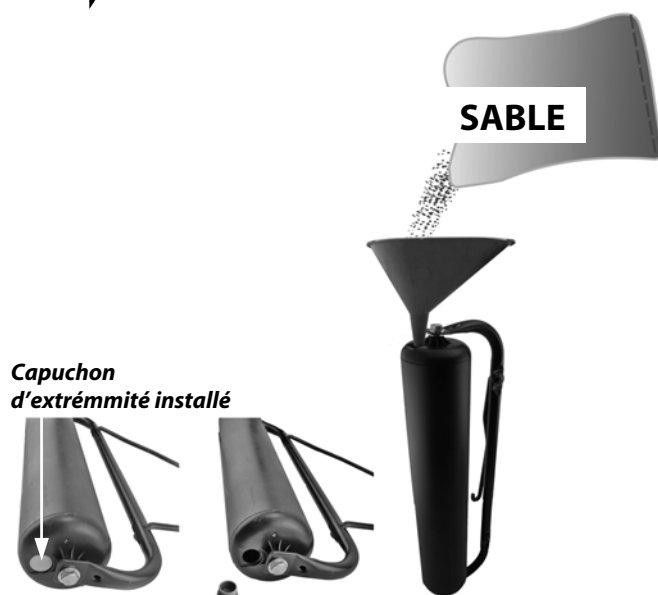


Figure 3

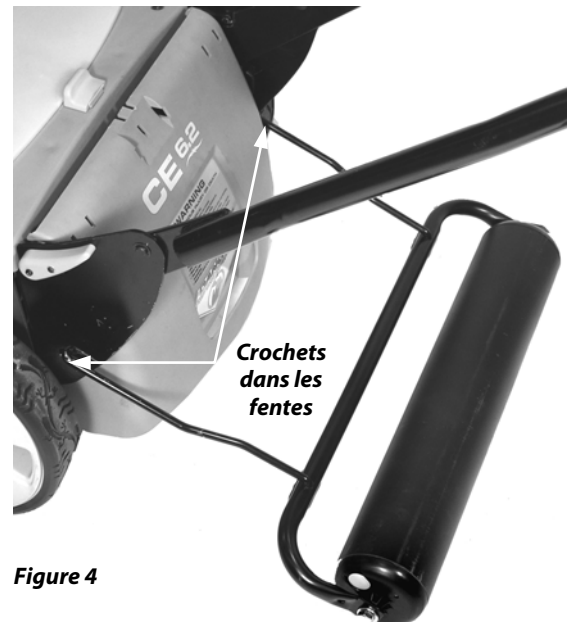


Figure 4

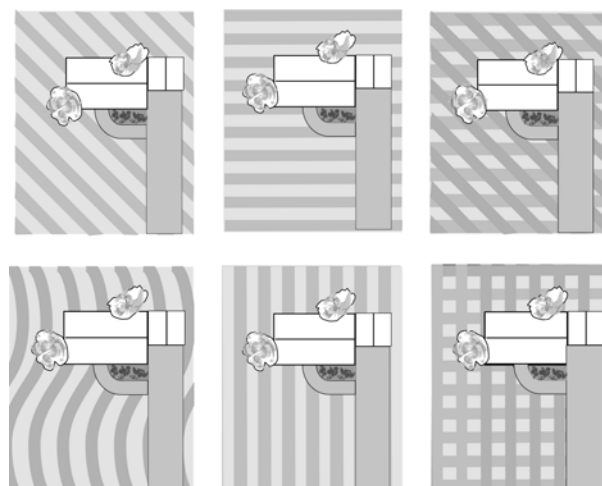


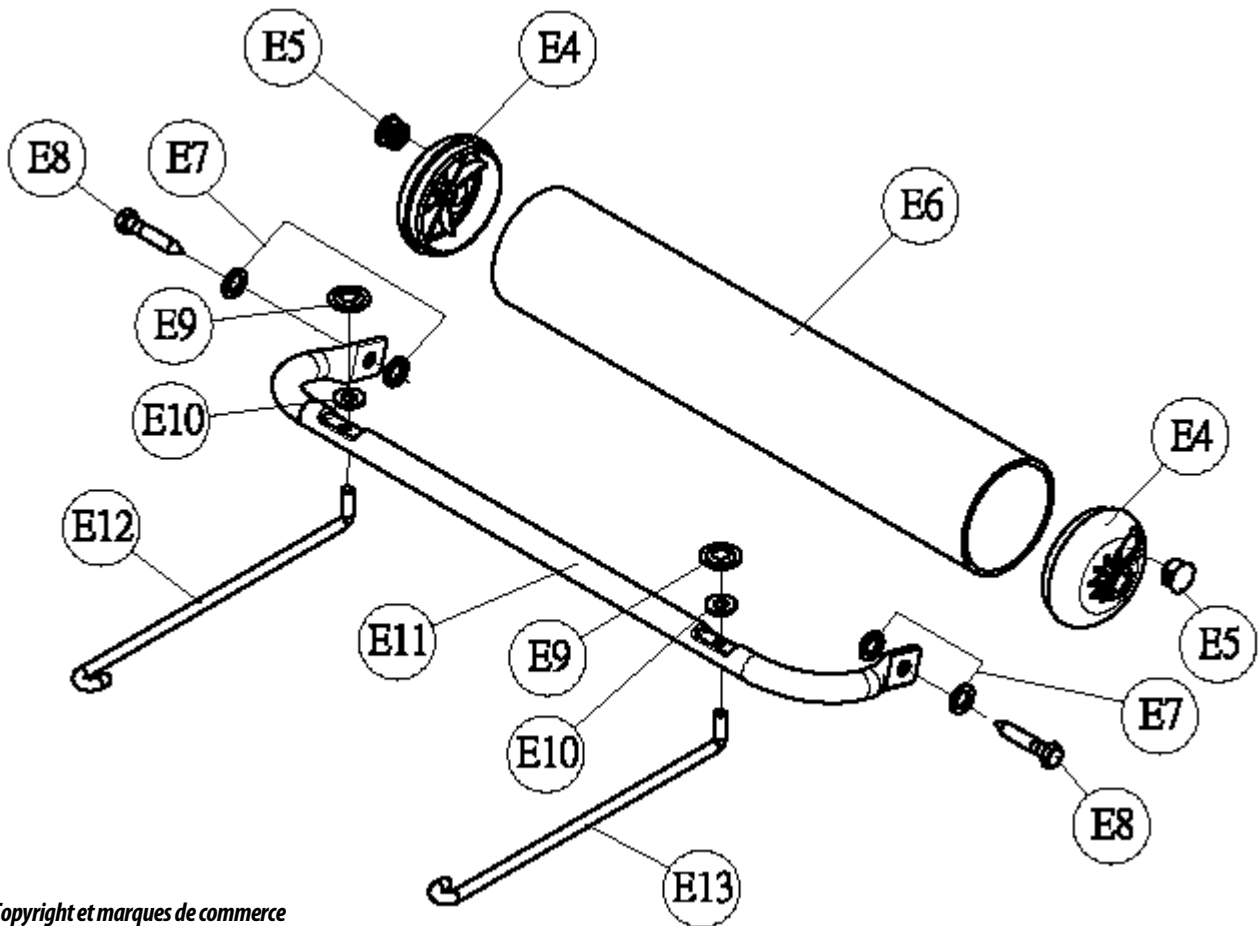
Figure 5

Liste de pièces – Rouleau traceur NEUTON MA 5.6

REMARQUE : Les pièces dont les numéros de référence sont indiqués peuvent être obtenues auprès de Neuton Inc.

Réf. n°	Pièce n°	Description
E4	238881	Capuchon, latéral
E5	241011	Capuchon, extrémité
E6	238871	Rouleau
E7	176321	Rondelle, plate, D22 x d10.2 x t2 mm
E8	241001	Rivet pour tube en acier
E9	176411	Écrou, connexion
E10	240891	Rondelle, plate, d8.7 x D16 x t0.5 mm
E11	238891	Tube, acier
E12	240991	Crochet, acier, droit
E13	238901	Crochet, acier, gauche

Schéma – Rouleau traceur NEUTON MA 5.6



Copyright et marques de commerce

©2009 Neuton Inc.
NEUTON et le logo NEUTON sont des marques de commerce de Neuton Inc.
Tous droits réservés

Documentation

Produced in Taiwan R.O.C. exclusively for Neuton Inc.

Neuton Inc.

75 MEIGS ROAD, P.O. BOX 25, VERGENNES, VERMONT 05491

www.neutonpower.com

©2009 Neuton Inc. 256341

Free Manuals Download Website

<http://myh66.com>

<http://usermanuals.us>

<http://www.somanuals.com>

<http://www.4manuals.cc>

<http://www.manual-lib.com>

<http://www.404manual.com>

<http://www.luxmanual.com>

<http://aubethermostatmanual.com>

Golf course search by state

<http://golfingnear.com>

Email search by domain

<http://emailbydomain.com>

Auto manuals search

<http://auto.somanuals.com>

TV manuals search

<http://tv.somanuals.com>