

| | | | |
|---|---|---|---------------------------------------|
| 本体表示 Body marking Beschriftung Marque du boîtier Marca en el cuerpo Marcatura sul prodotto | Nikon 8x32 7.5° Nikon 10x42 6° Nikon 12x50 5° | 愛称 Nickname Name Surnom Apodo Soprannome | 8x32SE CF 10x42SE CF 12x50SE CF |
|---|---|---|---------------------------------------|

株式会社 **ニコンビジョン** CSセンター
住所：〒142-0043 東京都品川区二葉1丁目3番25号
Tel：03-3788-7699 Fax：03-3788-7692

NIKON VISION CO., LTD.
Customer Service Department
3-25, Futaba 1-chome, Shinagawa-ku, Tokyo 142-0043, Japan
Tel: +81-3-3788-7699 Fax: +81-3-3788-7698

Printed in Japan (114k)63-1Y/7DE



双眼鏡 / BINOCULARS / FERNGLÄSER /
JUMELLES / BINOCULARES



8x32SE CF



10x42SE CF



12x50SE CF

製品の手引き / Product Guide / Produktführer /
Guide des produits / Guía del producto / Guía del producto

J E G
F S I

- 仕様・外観などは改善のため予告なしに変更する場合があります。
- 本「製品の手引き」に掲載されている文章・イラスト等の無断転載を禁じます。

アフターサービスについて
お買い上げいただきましたニコン双眼鏡を、安心してご愛用いただけますよう、次のとおり修理、アフターサービスを行っております。

- 本製品の補修用性能部品は、製造打ち切り後も8年間を目安に保有しております。したがって、修理可能期間は部品保有期間内とさせていただきます。なお、ご使用いただいております製品が修理可能期間内であるかどうかにつきましては、当社CSセンター、あるいはニコンのサービス機関へお問い合わせください。

付記
水没、火災、落下等による故障または破損で全損と認められる場合は、修理が不可能となります。なお、この故障または破損の程度の判定は当社CSセンター、あるいはニコンのサービス機関におまかせください。

消耗品について
目当て等の消耗品につきましては、ご購入店、または当社CSセンター、あるいはニコンのサービス機関にお問い合わせください。

- Specifications and design are subject to change without notice.
- No reproduction in any form of this manual, in whole or in part (except for brief quotation in critical articles or reviews), may be made without written authorization from NIKON VISION CO., LTD.

- Änderungen der Konstruktion und der technischen Daten bleiben vorbehalten.
- Alle Rechte, auch die des auszugsweisen Nachdrucks (mit Ausnahme kurzer Zitate in technischen Besprechungen), ohne schriftliche Genehmigung durch NIKON VISION CO., LTD. bleiben ausdrücklich vorbehalten.

- Les spécifications et la conception sont sujettes à modification sans préavis.
- Aucune reproduction totale ou partielle, sous quelle que forme que ce soit, (à l'exception de brèves citations dans des magazines) ne peut être faite sans autorisation écrite de NIKON VISION CO., LTD.

- Las especificaciones y el diseño están sujetos a cambios sin previo aviso.
- Se prohíbe la reproducción de este manual en cualquier forma, ya sea en su totalidad o en parte (excepto citas breves en artículos críticos o revisiones), sin la autorización escrita de NIKON VISION CO., LTD.

- Design e dati caratteristici sono soggetti a variazioni senza preavviso.
- Senza autorizzazione scritta di NIKON VISION CO., LTD., non è possibile riprodurre in nessun modo, in tutto o in parte, il presente manuale (salvo brevi citazioni in recensioni o articoli critici).

ご注意

- 本製品は防水型ではありません。取扱にご注意ください。
- 本製品の専用ソフトケースは、一部に本革を使用しています。本革の染料が、摩擦や汗などの原因により、衣服やバッグを汚す可能性がありますので、ご注意ください。

CAUTION

- This product is not waterproof. Therefore, avoid getting it wet from rain, water splashes, etc.
- The standard soft case is partially made of leather. Dyes to colour the leather may stain your clothes, bags etc. due to friction or sweat.

VORSICHT

- Dieses Produkt ist nicht wasserdicht. Schützen Sie es vor Regen, Wasserspritzern usw.
- Die mitgelieferte Weichtasche besteht teilweise aus Leder. Das Leder kann sich bei Reibung, Schweiß usw. an der Kleidung abfärben und Flecken bilden.

PRECAUTION

- Ce produit n'est pas étanche à l'eau. Evitez qu'il soit mouillé par la pluie, par des éclaboussures, etc.
- L'etui souple d'origine est partiellement en cuir. Le colorant utilisé pour colorer le cuir peut tacher vos vêtements, votre sac, etc. à cause du frottement ou de la sueur.

PRECAUCION

- Este producto no es a prueba de agua. No lo exponga a la lluvia, salpicaduras etc.
- Parte del estuche es de cuero. el teñido para dar color al cuero podría manchar su ropa, cartera, etc. debido a la fricción o la transpiración.

ATTENZIONE

- Questo prodotto non è impermeabile. Evitare pertanto di esporlo a pioggia, spruzzi d'acqua e affini.
- La custodia in pelle è un accessorio standard. L'uso di sostanze coloranti per la pelle potrebbe essere causa di macchie sugli abiti, sulle borse ecc., dovute a sfregamento o umidità.

各部のなまえ

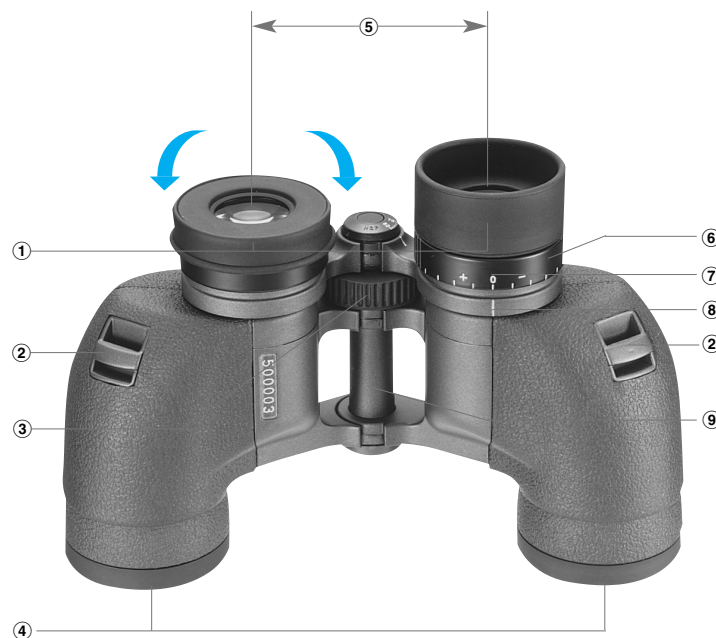
- | | |
|-------------|--------------|
| ① 接眼目当て | ⑥ 視度調整リング |
| ② ツリヒモ取り付け部 | ⑦ 0 デイオプター位置 |
| ③ ピント合わせリング | ⑧ 指標 |
| ④ 対物レンズ | ⑨ 中心軸 |
| ⑤ 眼幅 | |

NOMENCLATURE

- | | |
|---------------------------|-----------------------------|
| ① Eyecup | ⑥ Diopter ring |
| ② Neckstrap eyelet | ⑦ 0 (zero) diopter position |
| ③ Focusing ring | ⑧ Diopter index |
| ④ Objective lens | ⑨ Central shaft |
| ⑤ Interpupillary distance | |

TEILEBEZEICHNUNG

- | | |
|-----------------|--------------------------|
| ① Okularmuschel | ⑥ Dioptrien-Einstellung |
| ② Riemenöse | ⑦ Dioptrien-Nullstellung |
| ③ Fokussiering | ⑧ Dioptrienindex |
| ④ Objektivlinse | ⑨ Mittelachse |
| ⑤ Augenabstand | |



NOMENCLATURE

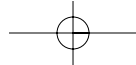
- | | |
|----------------------------|-------------------------------------|
| ① Œilleton | ⑥ Bague dioptrique |
| ② Œillet pour courroie | ⑦ Position de "0" (zéro) dioptrique |
| ③ Bague de mise au point | ⑧ Index dioptrique |
| ④ Lentille de l'objectif | ⑨ Axe central |
| ⑤ Distance interpupillaire | |

NOMENCLATURA

- | | |
|--------------------------|----------------------------------|
| ① Oculars de goma | ⑥ Anillo de dioptrías |
| ② Ojo para la correa | ⑦ Posición de cero (0) dioptrías |
| ③ Aro de enfoque | ⑧ Índice de dioptrías |
| ④ Lentes de objetivo | ⑨ Eje pivote |
| ⑤ Distancia interpupilar | |

NOMENCLATURA

- | | |
|-----------------------------------|--|
| ① Paraocchio | ⑦ Posizione di 0 (zero) in regolazione diottrica |
| ② Occiello per tracolla | ⑧ Indice di regolazione diottrica |
| ③ Anello di messa a fuoco | ⑨ Albero centrale |
| ④ Obiettivo | |
| ⑤ Distanza interpupillare | |
| ⑥ Anello di regolazione diottrica | |



性能

| 型式 | ポロプリズム中央繰り出し式 | | |
|-----------------|---------------|------------|------------|
| | 8x32SE•CF | 10x42SE•CF | 12x50SE•CF |
| モデル名 | 8 | 10 | 12 |
| 倍率 (x) | 8 | 10 | 12 |
| 対物レンズ有効径 (mm) | 32 | 42 | 50 |
| 実視界 (°) | 7.5 | 6.0 | 5.0 |
| 見掛け視界 (°) | 60.0 | 60.0 | 60.0 |
| 1000mにおける視界 (m) | 131 | 105 | 87 |
| ひとみ径 (mm) | 4.0 | 4.2 | 4.2 |
| 明るさ | 16.0 | 17.6 | 17.6 |
| アイレリーフ (mm) | 17.4 | 17.4 | 17.4 |
| *最短合焦距離 (m) | 3.0 | 5.0 | 7.0 |
| 眼幅調整範囲 (mm) | 53 ~ 73 | 53 ~ 73 | 53 ~ 73 |
| 高さ (mm) | 117 | 157 | 182 |
| 幅 (mm) | 183 | 192 | 202 |
| 質量 (重さ) (g) | 630 | 710 | 900 |

* 調節をしていない正視眼の場合

SPECIFICATIONS

| Type | Porro prism central focusing type | | |
|---|-----------------------------------|------------|------------|
| | 8x32SE CF | 10x42SE CF | 12x50SE CF |
| Model | 8 | 10 | 12 |
| Magnification (x) | 8 | 10 | 12 |
| Effective diameter of objective lens (mm) | 32 | 42 | 50 |
| Angular field of view (real) (°) | 7.5 | 6.0 | 5.0 |
| Angular field of view (apparent) (°) | 60.0 | 60.0 | 60.0 |
| Field of view at 1,000m (m) | 131 | 105 | 87 |
| Exit pupil (mm) | 4.0 | 4.2 | 4.2 |
| Brightness | 16.0 | 17.6 | 17.6 |
| Eye relief (mm) | 17.4 | 17.4 | 17.4 |
| *Close focusing distance, approx. (m) | 3.0 | 5.0 | 7.0 |
| Interpupillary distance adjustment (mm) | 53-73 | 53-73 | 53-73 |
| Length (mm) | 117 | 157 | 182 |
| Width (mm) | 183 | 192 | 202 |
| Weight (g) | 630 | 710 | 900 |

* With normal eyesight without accommodation

TECHNISCHE DATEN

| Bauart | Porro-Prismen typ mit Mitteltrieb | | |
|---|-----------------------------------|------------|------------|
| | 8x32SE CF | 10x42SE CF | 12x50SE CF |
| Modell | 8 | 10 | 12 |
| Vergrößerung (x) | 8 | 10 | 12 |
| Effektiver Objektivlinsendurchmesser (mm) | 32 | 42 | 50 |
| Sehfeld (objektiv) (°) | 7,5 | 6,0 | 5,0 |
| Sehfeld (subjektiv) (°) | 60,0 | 60,0 | 60,0 |
| Sehfeld auf 1.000 m (m) | 131 | 105 | 87 |
| Austrittspupille (mm) | 4,0 | 4,2 | 4,2 |
| Lichtstärke | 16,0 | 17,6 | 17,6 |
| Abstand der Austrittspupille (mm) | 17,4 | 17,4 | 17,4 |
| *Mindestdistanz, ca. (m) | 3,0 | 5,0 | 7,0 |
| Pupillenabstand (mm) | 53-73 | 53-73 | 53-73 |
| Länge (mm) | 117 | 157 | 182 |
| Breite (mm) | 183 | 192 | 202 |
| Gewicht (g) | 630 | 710 | 900 |

* Bei normaler Sehkraft ohne Akkommodation

SPECIFICATIONS

| Type | Type à mise au point central par porroprisme | | |
|---|--|------------|------------|
| | 8x32SE CF | 10x42SE CF | 12x50SE CF |
| Modèle | 8 | 10 | 12 |
| Grossissement (x) | 8 | 10 | 12 |
| Diamètre effectif de la lentille de l'objectif (mm) | 32 | 42 | 50 |
| Champ angulaire de vision (réel) (°) | 7,5 | 6,0 | 5,0 |
| Champ angulaire de vision (apparent) (°) | 60,0 | 60,0 | 60,0 |
| Champ linéaire perçu à 1.000m (m) | 131 | 105 | 87 |
| Pupille de sortie (mm) | 4,0 | 4,2 | 4,2 |
| Luminosité | 16,0 | 17,6 | 17,6 |
| Dégagement oculaire (mm) | 17,4 | 17,4 | 17,4 |
| *Distance de mise au point approx. (m) | 3,0 | 5,0 | 7,0 |
| Ajustement de la distance interpupillaire (mm) | 53-73 | 53-73 | 53-73 |
| Longueur (mm) | 117 | 157 | 182 |
| Largeur (mm) | 183 | 192 | 202 |
| Poids (g) | 630 | 710 | 900 |

* Pour vue normale sans correction

ESPECIFICACIONES

| Tipo | Tipo enfoque central porroprismatico | | |
|--|--------------------------------------|------------|------------|
| | 8x32SE CF | 10x42SE CF | 12x50SE CF |
| Modelo | 8 | 10 | 12 |
| Aumento (x) | 8 | 10 | 12 |
| Diámetro efectivo del objetivo (mm) | 32 | 42 | 50 |
| Campo angular de visión (real) (°) | 7,5 | 6,0 | 5,0 |
| Campo angular de visión (aparente) (°) | 60,0 | 60,0 | 60,0 |
| Campo de visión a 1000m (m) | 131 | 105 | 87 |
| Pupila de salida (mm) | 4,0 | 4,2 | 4,2 |
| Brillo | 16,0 | 17,6 | 17,6 |
| Distancia de la pupila de salida al ocular (mm) | 17,4 | 17,4 | 17,4 |
| *Distancia aprox. de enfoque de acercamiento (m) | 3,0 | 5,0 | 7,0 |
| Ajuste de distancia interpupilar (mm) | 53-73 | 53-73 | 53-73 |
| Longitud (mm) | 117 | 157 | 182 |
| Anchura (mm) | 183 | 192 | 202 |
| Peso (g) | 630 | 710 | 900 |

* Con visión normal sin correctores

DATI CARATTERISTICI

| Tipo | Messa a fuoco centrale del tipo a prisma di Porro | | |
|--|---|------------|------------|
| | 8x32SE CF | 10x42SE CF | 12x50SE CF |
| Modello | 8 | 10 | 12 |
| Ingrandimento (x) | 8 | 10 | 12 |
| Diametro effettivo di obiettivo (mm) | 32 | 42 | 50 |
| Campo visivo angolare (reale) (°) | 7,5 | 6,0 | 5,0 |
| Campo visivo angolare (apparente) (°) | 60,0 | 60,0 | 60,0 |
| Campo visivo a 1.000 (m) | 131 | 105 | 87 |
| Pupilla di uscita (mm) | 4,0 | 4,2 | 4,2 |
| Luminosità | 16,0 | 17,6 | 17,6 |
| Accomodamento dell'occhio (mm) | 17,4 | 17,4 | 17,4 |
| *Distanza messa a fuoco primi piani, approx. (m) | 3,0 | 5,0 | 7,0 |
| Regolazione distanza interpupillare (mm) | 53-73 | 53-73 | 53-73 |
| Lunghezza (mm) | 117 | 157 | 182 |
| Larghezza (mm) | 183 | 192 | 202 |
| Peso (g) | 630 | 710 | 900 |

* Capacità visiva normale, senza regolazione

構成

双眼鏡ボディ
ソフトケース
ツリヒモ
接眼キャップ
対物キャップ

ITEMS SUPPLIED

Binoculars
Soft case
Neckstrap
Eyepiece caps
Objective lens caps

Im Lieferumfang

Ferngläser
Weichtasche
Halsriemen
Okulardeckel
Objektivlinsendeckel

ELEMENTS FOURNIS

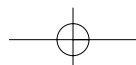
Jumelles
Etui souple
Bandoulière
Capuchons d'oculaire
Capuchons d'objectif

ACCESORIOS SUMINISTRADOS

Binoculares
Funda blanda
Correa al cuello
Tapas de oculares
Tapas de objetivo

ARTICOLI FORNITI

Binocolo
Custodia morbida
Tracolla
Coperchi di oculari
Copriobiettivo



Free Manuals Download Website

<http://myh66.com>

<http://usermanuals.us>

<http://www.somanuals.com>

<http://www.4manuals.cc>

<http://www.manual-lib.com>

<http://www.404manual.com>

<http://www.luxmanual.com>

<http://aubethermostatmanual.com>

Golf course search by state

<http://golfingnear.com>

Email search by domain

<http://emailbydomain.com>

Auto manuals search

<http://auto.somanuals.com>

TV manuals search

<http://tv.somanuals.com>