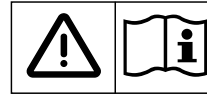
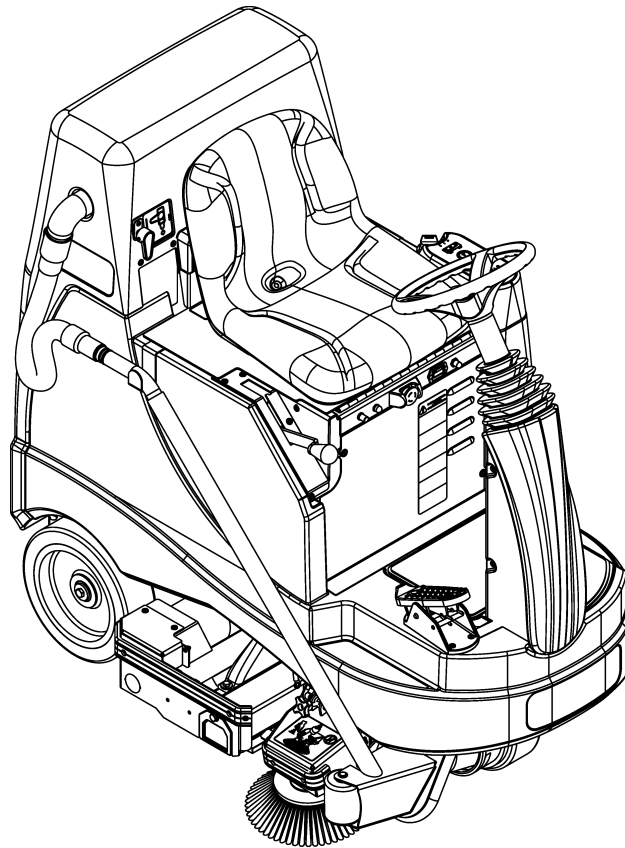


CE 11/09 revised 8/11
FORM NO. 56041807



A-Dansk
B-Norsk
C-Svenska
D-Suomi



Models: 56602002

Brugsanvisning
Bruksanvisning
Bruksanvisning
Käyttöohje

BRV900

INSTRUCTIONS FOR USE

”

 **Nilfisk**
trusted since 1906

INDHOLDSFORTEGNELSE

	Side
Indledning.....	A-2
Sikkerhedsforskrifter og advarsler.....	A-3
Lær maskinen at kende.....	A-4 – A-5
Kontrolpanel.....	A-6
Klargøring af maskinen	
Montering af batterierne.....	A-7
Montering af børsterne.....	A-8
Montering af filterposen.....	A-9
Sådan bruges maskinen	
Støvsugning.....	A-10
Anvendelse af teleskoprør.....	A-10
Efter brug.....	A-12
Vedligeholdelsesplan.....	A-12
Smøring af maskinen.....	A-12
Vedligeholdelse af HEPA-filter.....	A-12
Opladning af batterier (almindelige).....	A-13
Kontrol af væskestanden i batterierne.....	A-13
Opladning af batterier (vedligeholdelsesfri).....	A-13
Vedligeholdelse af sidebørste.....	A-14
Fejlfinding.....	A-15
Tekniske specifikationer.....	A-15

INTRODUKTION

Denne manual vil hjælpe dig til at få det bedste ud af din Nilfisk BRV 900(ride-on-støvsuger). Læs vejledningen grundigt igennem, før du tager maskinen i brug.

Bemærk: Fremhævede tal i parentes angiver en genstand, der er vist på siderne A-4 – A-6.

Dette produkt er kun beregnet til kommercielt brug.

RESERVEDELE OG SERVICE

Nødvendige reparationer skal udføres af et autoriseret Nilfisk -servicecenter, der beskæftiger fabriksuddannet servicepersonale og har et lager af originale Nilfisk -reserveredele og originalt Nilfisk -tilbehør.

Kontakt Nilfisk med henblik på bestilling af reservedele eller service. Oplys venligst model- og serienummer ved alle henvendelser til Nilfisk.

(Til forhandleren: Påfør servicemærkat her).

TYPESKILT

Maskinens model- og serienummer fremgår af maskinens typeskilt, der sidder i batterirummet. Disse oplysninger er nødvendige, når du bestiller reservedele til maskinen. Skriv model- og serienummeret ned herunder til senere brug:

Model _____

Serienummer _____

UDPAKNING AF MASKINEN

Når maskinen leveres, skal du efterse forsendelseskassen og maskinen grundigt for tegn på beskadigelse. Hvis der er tegn på beskadigelse, skal du gemme forsendelseskassen, så den kan blive undersøgt. Underret straks Nilfisks kundeserviceafdeling om transportskaden

Når kassen er fjernet, skæres plastremmene over, og træblokkene ved siden af hjulene fjernes. Tril maskinen fra pallen og ned på gulvet vha. en rampe.

SIKKERHEDSFORSKRIFTER OG ADVARSLER

SYMBOLER

Nilfisk bruger nedenstående symboler til at angive potentielt farlige forhold. Læs disse oplysninger grundigt igennem, og træf de nødvendige foranstaltninger for at undgå person- eller tingskade.

FARE!

Advarer om umiddelbare farer, der vil medføre personskade eller død.

ADVARSEL!

Gør opmærksom på en situation, der kan medføre alvorlig personskade.

FORSIGTIG!

Gør opmærksom på en situation, der kan medføre lettere alvorlig personskade, skade på maskinen eller andre ting.



Læs hele vejledningen igennem, før du tager maskinen i brug.

GENERELLE SIKKERHEDSINSTRUKTIONER

Der er her tale om specifikke sikkerhedsforskrifter og advarsler, der advarer om potentielle farer for personskade eller beskadigelse af maskinen.

ADVARSEL!

- Denne maskine må kun anvendes af behørigt uddannede og autoriserede personer.
- Undgå pludselige stop på ramper eller skråninger, når maskinen er læsset. Undgå pludselige, skarpe sving. Kør ved lav hastighed ned ad bakke. Udfør kun rengøring på vej op ad rampen.
- Beskyt batterierne mod gnister, flammer og rygende materialer. Der afgives eksplosive luftarter under normal drift.
- Der udvikles højeksplosiv brint ved opladning af batterierne. Oplad kun batterierne i områder med god udluftning og på sikker afstand af åben ild. Undlad at ryge under opladning af batterierne.
- Tag alle smykker af ved arbejde i nærheden af elektriske komponenter.
- Afbryd nøglekontakten (stillingen O) og forbindelsen til batterierne, før du udfører servicearbejde på elektriske komponenter.
- Undlad at arbejde under maskinen, hvis denne ikke er understøttet med sikkerhedsblokke eller stativer.
- Undlad at bruge brændbare rengøringsmidler, og undlad at betjene maskinen på eller i nærheden af sådanne midler eller i områder, hvor der findes brændbare væsker.
- Undlad at rengøre maskinen med højtryksrensere.
- Undlad at anvende maskinen på ramper eller skråninger med en hældning på mere end 2 %.
- Anvend kun børster, som leveres med udstyret eller er angivet i betjeningsvejledningen. Brugen af andre børster kan påvirke sikkerheden.

FORSIGTIG!

- Denne maskine er ikke godkendt til brug på offentlig vej.
- Denne maskine må ikke bruges til opsamling af farligt støv.
- Ved brug af denne maskine skal det altid sikres, at andre personer, herunder især børn, ikke udsættes for fare.
- Læs alle anvisninger grundigt igennem, før du udfører nogen former for servicearbejde.
- Lad ikke maskinen stå uden opsyn uden først at afbryde nøglekontakten (stillingen O) og tage nøglen ud.
- Afbryd nøglekontakten (stillingen O), og tag nøgle ud, før du skifter børster eller åbner adgangspanelerne.
- Pas på, at hår, smykker eller løstsiddende tøj ikke bliver fanget af de bevægelige dele.
- Tag altid batterierne ud af maskinen, før den kasseres, og bortskaf dem i henhold til de lokale miljøbestemmelser.
- Undlad at anvende maskinen på flader, der har en hældning, der overstiger den, der er angivet på maskinen.
- Alle låger og skærme skal anbringes som vist i betjeningsvejledningen, før maskinen tages i brug.
- Se de specifikke angivelser vedrørende opladning i vejledningen til batteriopladeren.
- Denne maskine er udelukkende til brug indendørs.
- Denne maskine må kun opbevares indenfor.

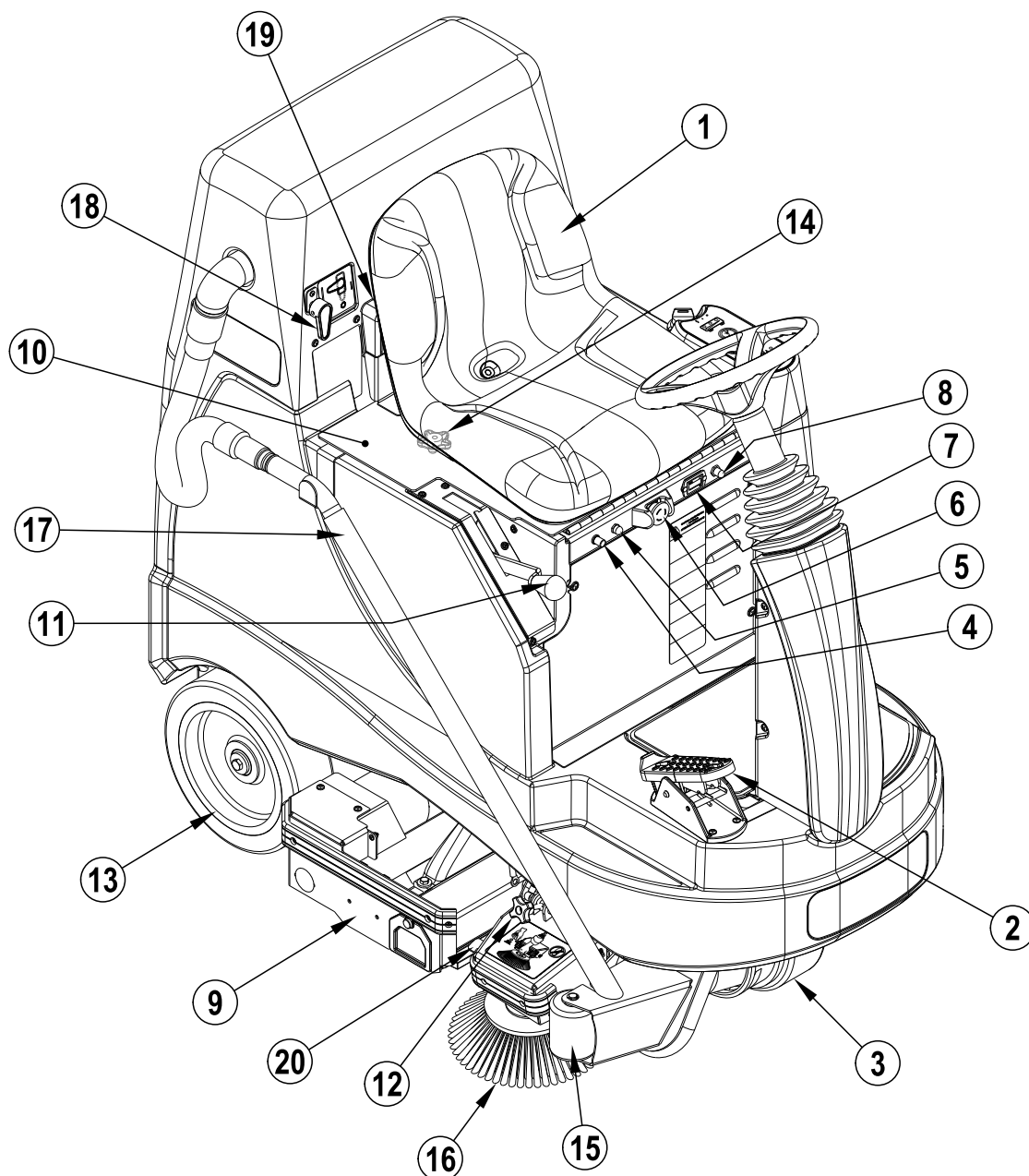
GEM DENNE VEJLEDNING

LÆR DIN MASKINE AT KENDE

Når du læser denne vejledning igennem, vil du undertiden se tal, der er fremhævet i parentes, som for eksempel (2). Medmindre andet er angivet, henviser disse tal til en komponent, der er vist på denne side. Se denne side, når der er behov for det, for at finde ud af hvor en genstand, der er nævnt i teksten, er placeret.

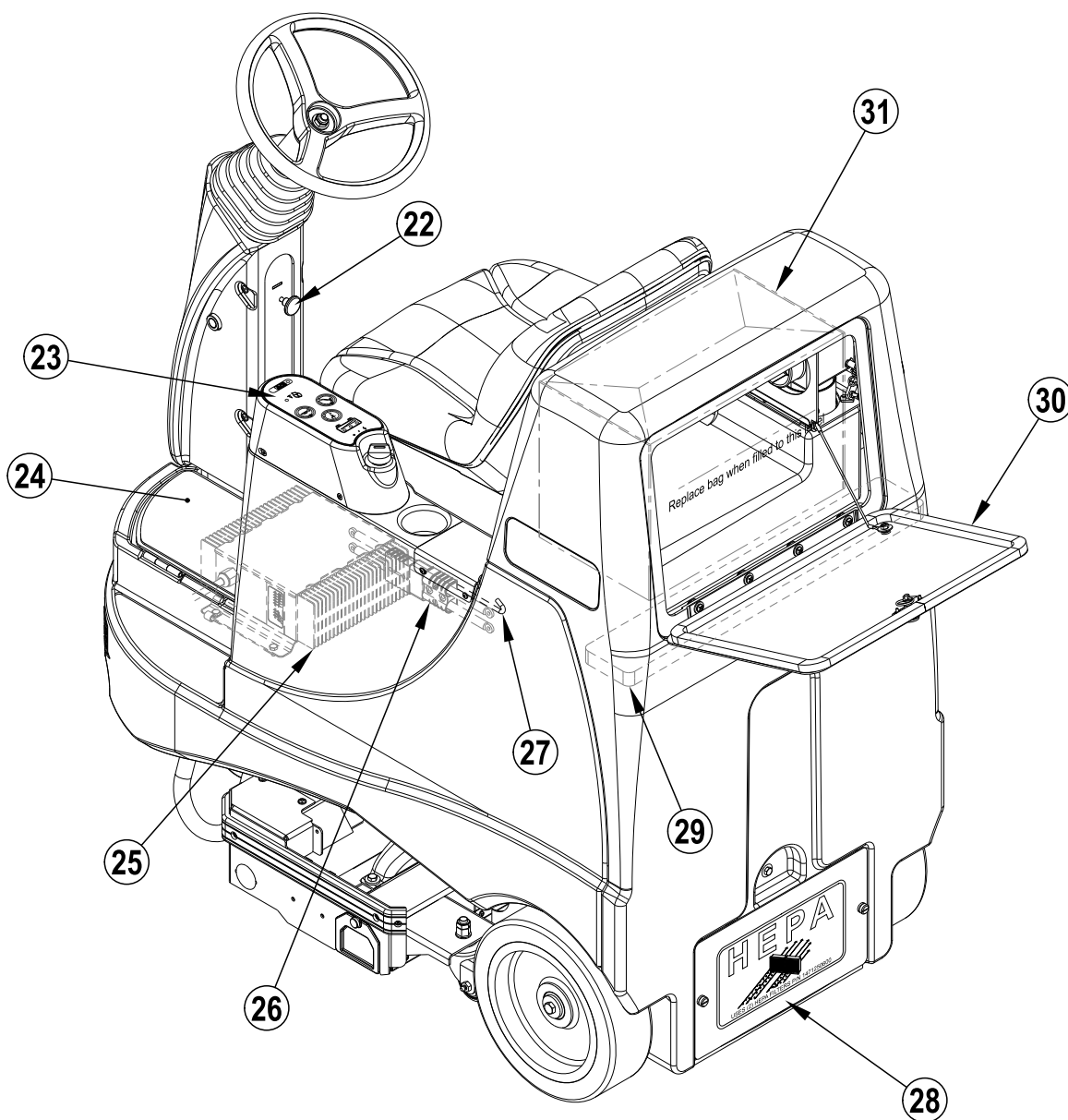
BEMÆRK! Du kan finde detaljerede beskrivelser af hver enkelt komponent på de næste 3 sider.

- | | | | |
|----|---|----|--|
| 1 | Operatørens sæde | 11 | Håndtag til at hæve/sænke støvsugeroophænget |
| 2 | Pedal, retning/hastighed | 12 | Greb til højdejustering af sidebørste |
| 3 | Drivhjul | 13 | Baghjul |
| 4 | Effektafbryder til drivhjul (70 A) | 14 | Greb til justering af sæde |
| 5 | Effektafbryder til styrekredsløb (10 A) | 15 | Kofanger fortil |
| 6 | Nødafbryder | 16 | Højre sidebørsteenhed |
| 7 | Timetæller (tilbehør) | 17 | Teleskoprør |
| 8 | Effektafbryder til sidebørste (5 A) | 18 | Håndtag til teleskoprør |
| 9 | Støvsugeroophæng | 19 | Bakke til ekstra støvsugerposer (bag sædet) |
| 10 | Batterirum (under sædet) | 20 | Sidebørsteudløser |



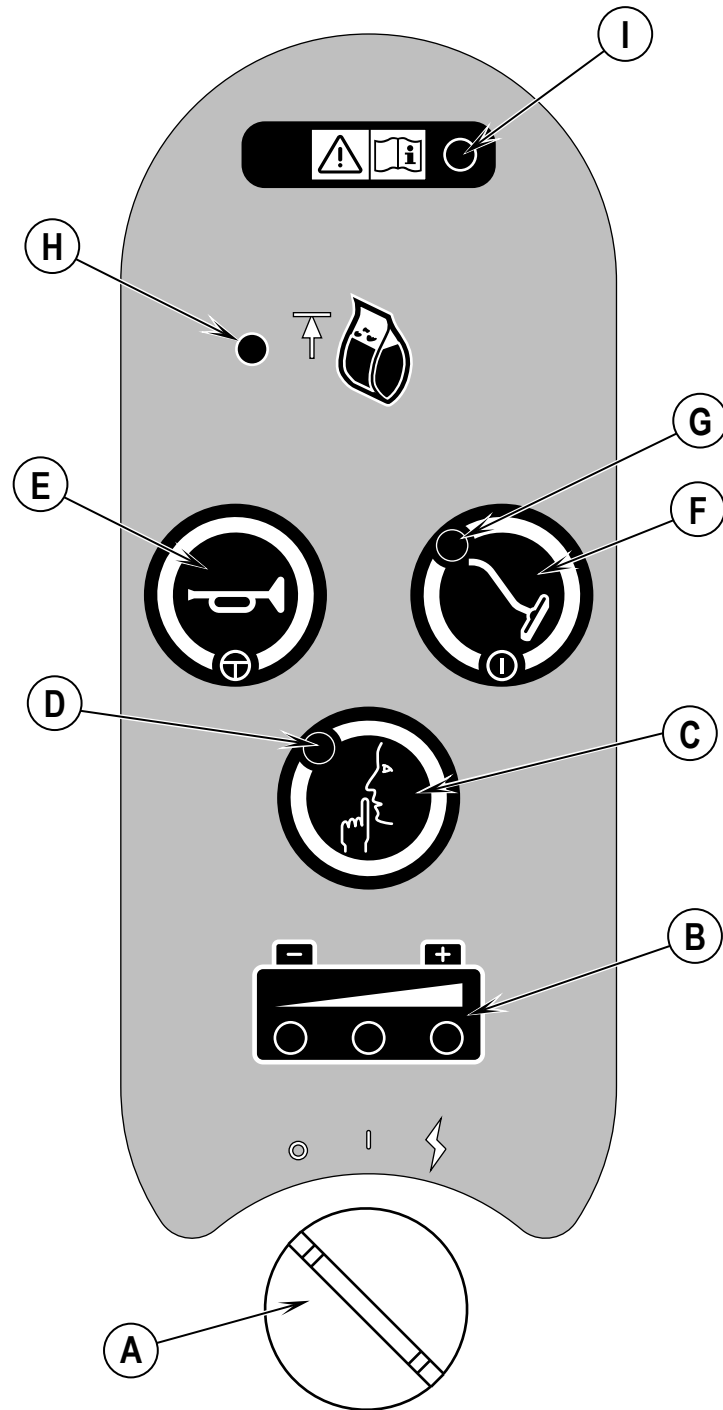
KEND DIN MASKINE

- 22 Greb til justering af rattets hældning
- 23 Kontrolpanel
- 24 Adgangspanel til batterioplader
- 25 Batterioplader (tilbehør)
- 26 Batteristik
- 27 Støttestang til sæde
- 28 Adgangspanel til HEPA-filter
- 29 Skumfilter til støvsugermotor
- 30 Adgangspanel til filterpose
- 31 Filterpose



KONTROLPANEL

- A Tændingsnøgle
- B Batteriindikator
- C Knap til støjsvagtilstand
- D Indikator for støjsvagtilstand
- E Horn
- F Knap til teleskoprør
- G Indikator for teleskoprør
- H Posetømningsindikator
- I Fejlindikator



BATTERIER

Hvis batterierne er monteret i maskinen ved levering, skal du gøre som følger:

- Kontrollér, at batterierne er sluttet til maskinen (26).
- Anbring nøglekontakten i stillingen ON (TIL) (A), og hold øje med batteriindikatoren (B). Hvis det grønne lys er ON, er batterierne parate til brug. Hvis det grønne lys er OFF, bør batterierne oplades før brug. Se under "Opladning af batterier".
- **VIGTIGT!** HVIS DIN MASKINE HAR EN INDBYGGET BATTERI-OPLADER, HENVISES DER TIL OEM PRODUKT MANUALEN FOR INSTRUKTIONER ANGÅENDE INDSTILLING AF OPLADER FOR BATTERITYPE (SE SKEMA).

Se TSBUS2008-984 for de nyeste batteriopladeralgoritmer.

Hvis batterierne ikke er monteret i maskinen ved levering, skal du gøre som følger:

- Kontakt den lokale Nilfisk -forhandler for at få anvist de rigtige batterier.
- Monter batterierne som beskrevet nedenfor.
- **UNDLAD** at montere to 12-volt-batterier i maskinen. Dette påvirker maskinens driftsstabilitet.
- **VIGTIGT!** HVIS DIN MASKINE HAR EN INDBYGGET BATTERI-OPLADER, HENVISES DER TIL OEM PRODUKT MANUALEN FOR INSTRUKTIONER ANGÅENDE INDSTILLING AF OPLADER FOR BATTERITYPE (SE SKEMA).

Se TSBUS2008-984 for de nyeste batteriopladeralgoritmer.

MONTERING AF BATTERIERNE

ADVARSEL!

Vær yderst forsigtig ved arbejde med batterier. Svovlsyren i batterierne kan medføre alvorlig personskade, hvis den kommer i kontakt med hud eller øjne. Der afgives eksplosiv brint fra batterierne gennem åbningerne i batterihætterne, som kan antændes af lysbuer, gnister eller flammer. Undlad at montere blybatterier i en forsejlet eller tætsluttende beholder. Den brint, der dannes ved overopladning, skal kunne komme ud.

Når der udføres servicearbejde på batterierne ...

- * Tag alle smykker af.
- * Undlad at ryge.
- * Bær sikkerhedsbriller, gummihandsker og gummiforklæde.
- * Sørg for, at arbejdsområdet har god udluftning.
- * Undgå, at værktøjet kommer i berøring med mere end én batteripol ad gangen.
- * Afbryd ALTID minuskablet (stel) først, når du afmonterer batterier, så der ikke opstår gnister.
- * Tilslut ALTID minuskablet til sidst, når du monterer batterier.

FORSIGTIG!

Denne maskines elektriske komponenter kan blive alvorligt beskadigede, hvis batterierne ikke monteres og tilsluttes korrekt. Nilfisk, en elektriker eller batteriproducenten skal forestå monteringen af batterierne.

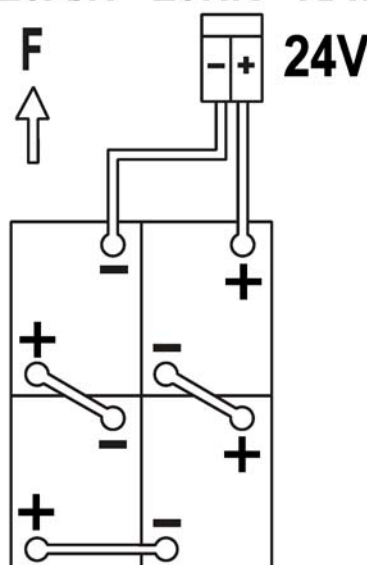
- 1 Sæt tændingskontakten (A) på off (O) og tag nøglen ud. Sving derefter låget til batterirummet op (10) og indstil støttestangen (27).
- 2 2 personer kan ved hjælp af en hensigtsmæssig løfterem løfte batterierne forsigtigt ind på bakken, nøjagtigt som vist. Se skilt 56601416 batterikabel layout.
- 3 Se Figur 1. Monter batterikabler som vist og stram møtrikkerne på batteripolerne.
- 4 Monter batteriskoene, og fastgør dem forsvarligt til batterikablerne med de medfølgende bånd.
- 5 Tilslut batterisættets stik til maskinstikket (26) og luk lågen til batterirummet.

FORSIGTIG!

Før batterierne udskiftes bør man se TSBUS2008-984 eller besøge <http://www.nilfisk-advance.com>

FIGUR 1

420A/H - 20HR - RATE



CAUTION: Before changing batteries consult TSBUS2008-984 or visit <http://www.nilfisk-advance.com>

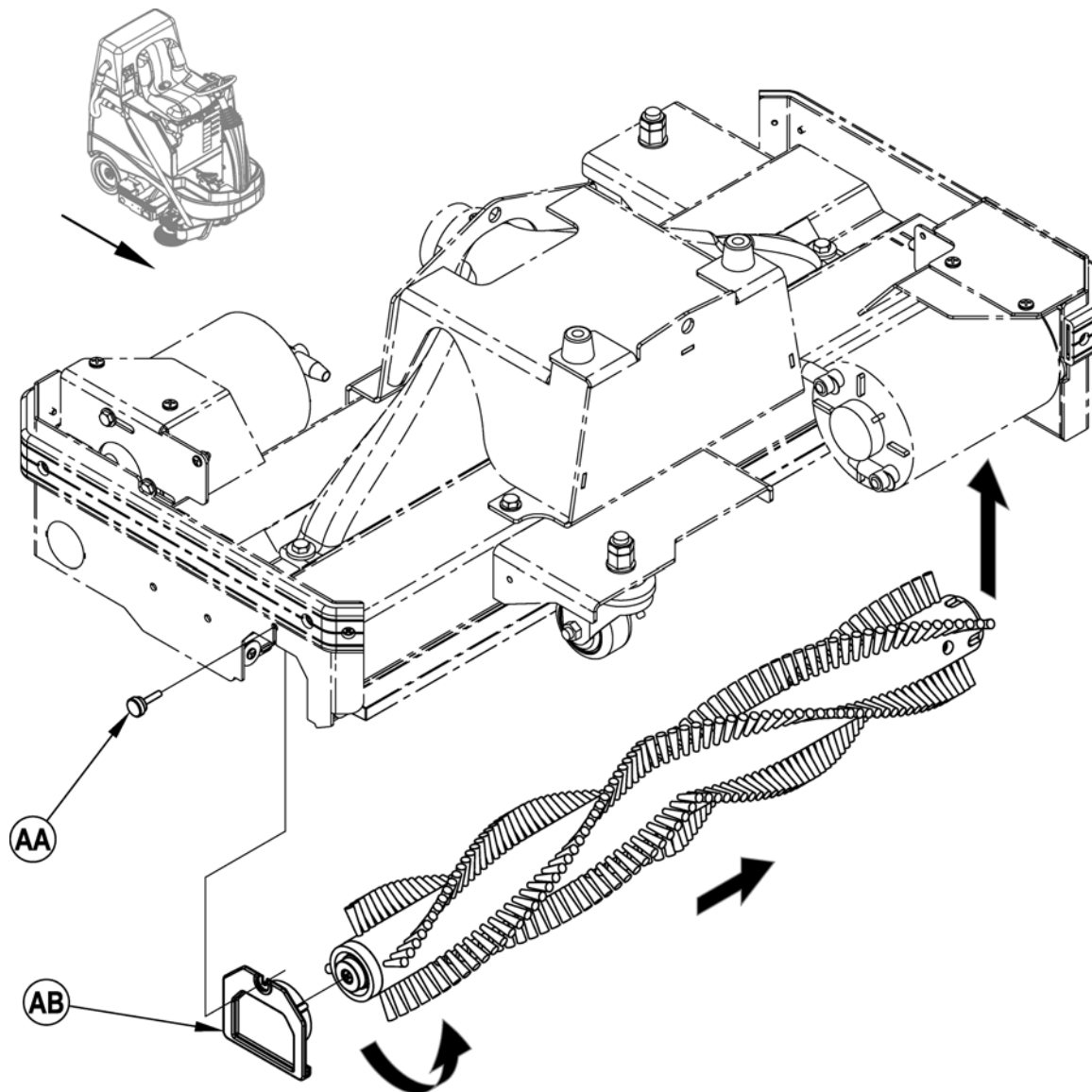
MONTERING AF BØRSTERNE

 **FORSIGTIG!**

Sluk for tændingsnøglen (stillingen O) og tag nøglen ud, før du skifter børster eller åbner adgangspanelerne.

- 1 Kontrollér, at støvsugerophænget er HÆVET. Kontrollér, at nøglekontakten (A) er afbrudt (stillingen O).
- 2 Se figur 2. Løsn begge vingeskruer (AA), skub mellemhjulenheden (AB) ned og af støvsugerophænget og væk fra børsten.
- 3 Lad børsten glide ind i huset, løft den let, og skub og drej den, indtil den sidder godt fast. Genmonter mellemhjulsenheden (AB) og vingeskruerne (AA).

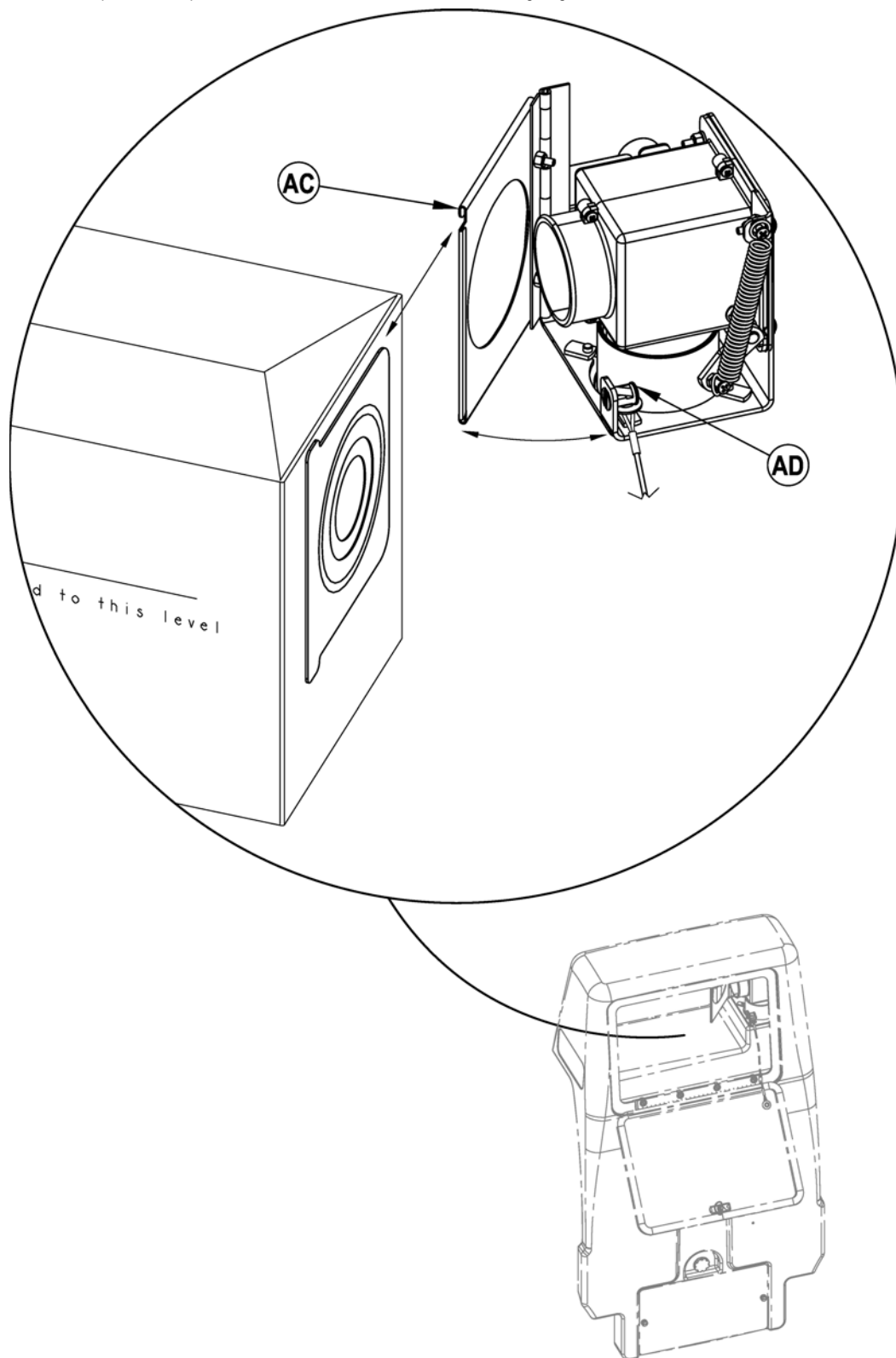
FIGUR 2



MONTERING AF FILTERPOSEN

- 1 Drej grebet på adgangspanelet til filterposen (30) en halv omgang mod uret og åbn adgangspanelet.
- 2 **Se figur 3.** Drej filtermanchetten (AC), der holdes lukket af magnet (AD), ud.
- 3 Montér enten en filterpose af stof eller af papir (engangs)
- 3 Udvid filteret ved at trække læggene ud.
- 4 Hold fast i filterets kartonfirkant og skub filterposen ind i manchetten.
- 5 Skub filtermanchetten til ved at skubbe på filterposens gummitætning på indsugningsrøret. Lad posen hvile oven på den platform, der skal understøtte posen.
- 6 Luk adgangspanelet til filterposen. Pas på at filteret ikke kommer i klemme mellem låge og hus.

FIGUR 3



SÅDAN BRUGES MASKINEN



ADVARSEL!

Sørg for at lære betjeningsgrebene og deres funktioner at kende.

Undgå pludselige stop på ramper eller skråninger, når maskinen er fyldt. Undgå pludselige, skarpe sving. Kør ved lav hastighed ned ad bakke. Udfør kun rengøring på vej op ad rampen.

For at støvsuge...

Følg instruktionerne i afsnittet om "klargøring af maskinen til brug" i denne vejledning.

- 1 Se figur 4. Når du sidder på maskinen, kan du justere rattet til en behagelig position ved hjælp af grebet til justering af rattets hældning (22). Hvis det ønskes, kan sædet justeres ved at vippe sædet op ved hjælp af justeringsgrebet (14).
- 2 Anbring nøglekontakten (A) i stillingen ON (TIL) (I). Herved vises kontrolpanelets indikatorlys. Læg mærke til batteriindikatoren (M), før der fortsættes.
- 3 Maskinen transporteres til arbejdsområdet ved at trykke jævnt med foden foran på pedalen (2) for at køre fremad eller bag på pedalen for at køre tilbage. Varier trykket på fodpedalen, indtil den ønskede hastighed er opnået.
- 4 Vær sikker på, at det tæppe, som støvsuges, er fuldstændig tørt.



FORSIGTIG!

Forsøg aldrig at suge vand op eller støvsuge et vådt tæppe. Denne maskine er udelukkende beregnet til tør-støvsugning.

- 5 Sænk sidebørsten til driftsposition. Dette gøres ved at trykke sidebørsteudløseren (20) ned, mens der løftes op på den yderste kant af sidebørsteenheden (se anvisning øverst på sidebørsten), og sæt derefter sidebørsten ned. Når sidebørsten er i driftsposition vil den bevæge sig op og ned med støvsugerophænget. Hvis det ikke ønskes at bruge sidebørsten, kan den forblive oppe i opbevaringsposition.
- 6 Sænk støvsugerophænget og sidebørsten ved hjælp af håndtaget til at hæve/sænke støvsugerophænget (11). Dette vil starte støvsugermotoren og aktivere skrubbe- og sidebørstesystemerne. Skrubbe- og sidebørstesystemerne vil starte når pedalen (2) er aktiveret til fremadgående bevægelse.
- 7 Begynd at støvsuge ved at køre maskinen fremad i en lige linje med normal ganghastighed, og lad banerne overlape hinanden med ca. 50-75 mm. Justér om nødvendigt maskinens hastighed i overensstemmelse med gulvets tilstand.
- 8 Maskinen har to støvsugermotorer der begge kan køre til maksimal opsugningsevne. Tryk på knappen til støjsvagttilstand (C) for at slukke den ene af støvsugermotorerne og reducere maskinens støjniveau. Dette vil gøre at indikatoren (D) tændes. Tryk på knappen igen for at aktivere den anden støvsugermotor igen. Maskinen vil som standard starte op fra den sidste indstilling (støvsugning med en eller to motorer).
- 9 Kig nu og da bag maskinen under støvsugning for at kontrollere, at alt skidt bliver suget op. Kontrollér af og til affaldsniveauet i filterposen og tøm/udskift, når den har nået det niveau, som vises på siden af posen.
- 10 Når posetømningsindikatoren (H) aktiveres, vil støvsugermotoren/-motorerne fortsætte med at køre, men maskinen vil ikke suge mere affald op, hvis filterposen er fuld.
- 11 Når operatøren ønsker at stoppe støvsugningen, eller når posetømningsindikatoren (H) er aktiv, anvendes håndtaget til at hæve/sænke støvsugerophænget (11) til manuelt at hæve skrubbe- og sidebørsteophæng, dette vil stoppe skrubbebørsterne, sidebørsten og støvsugermotorerne.
- 12 Kør maskinen til et sted, der er beregnet til bortskaffelse af affald, og fjern filterposen. Smid et papirfilterpose ud eller tøm en stoffilterpose (afhængigt af typen der anvendes). Monter en ny/tom filterpose og fortsæt støvsugningen.

BEMÆRK: Sørg for at adgangspanelet til filterposen (30) og adgangspanelet til HEPA-filteret (28) er korrekt sat på ellers vil maskinen tabe sugekraft og ikke opsuge skidt ordentligt.

Når batterierne skal genoplades, vil batteriindikatoren (B) blinke rødt. Når børste- og støvsugermotorer slukker automatisk og stopper med at køre, hæves støvsugerophænget manuelt. Kør maskinen til et serviceområde, og genoplad batterierne i henhold til anvisningerne i afsnittet om batterioplading i denne vejledning.

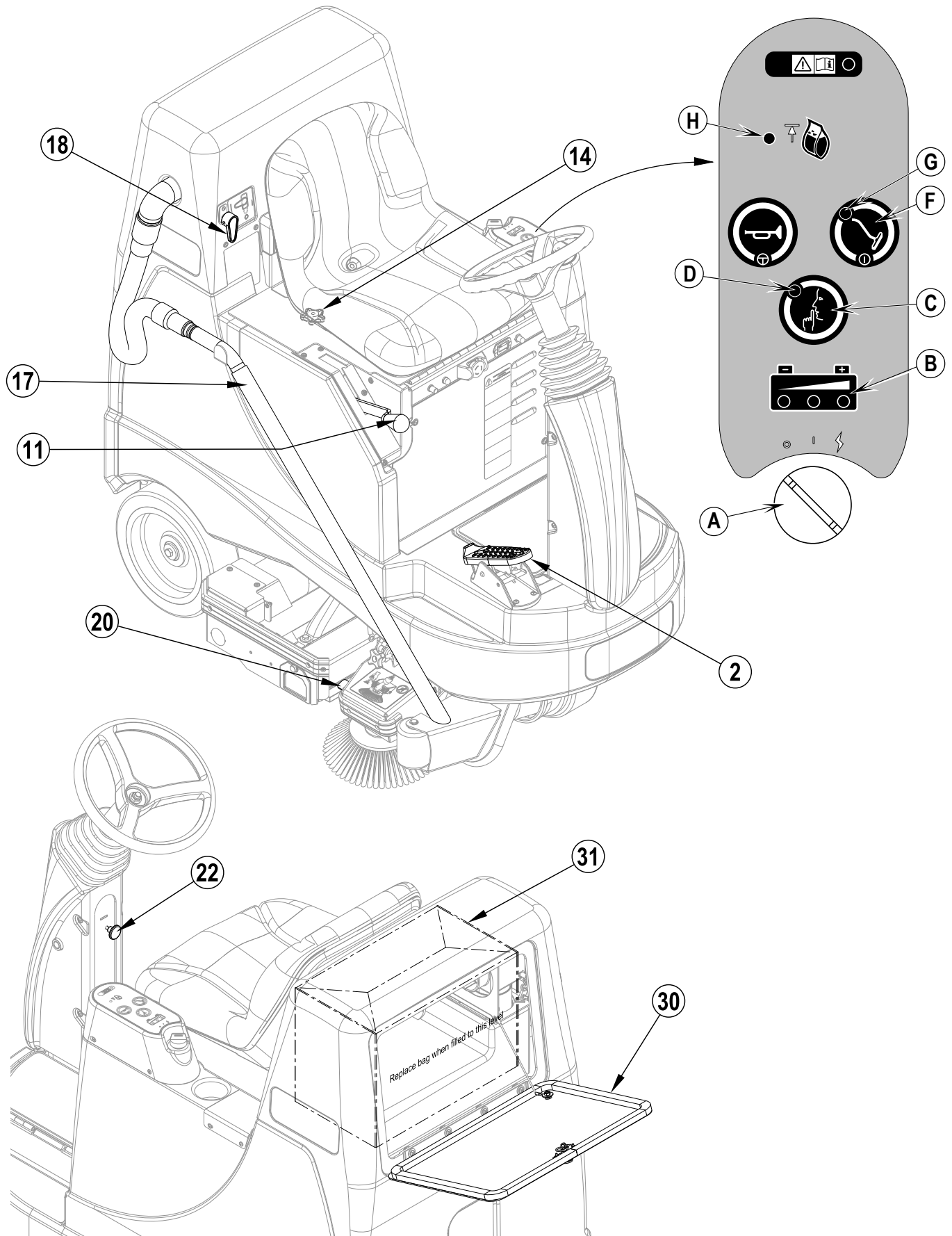
BRUG AF TELESKOPRØRET

Maskinens indbyggede teleskoprør gør det let at rengøre højtliggende overflader eller at nå ind i snævre kroge. Teleskoprøret kan anvendes hvad enten operatøren er på eller af maskinen, og uafhængigt af om støvsugerophænget er oppe eller nede.

- 1 Fjern teleskoprøret (17) fra dets holder.
- 2 Drej teleskoprørhåndtaget (18) (med uret) til teleskoprørposition.
- 3 Drej hovedafbryderen (A) til ON og tryk på knappen til teleskoprøret (F) for at tænde støvsugermotorerne. Støvsugermotorerne kører konstant, indtil der trykkes på knappen igen for at slå dem FRA.
- 4 **BEMÆRK:** Hvis man sidder på maskinen, og ophænget er nede vil støvsugermotorerne køre kontinuerligt, uanset om der trykkes på knappen til teleskoprøret (F).

BEMÆRKNING: Der henvises til servicemanualen for detaljerede funktionsbeskrivelser af alle kontroller og programmerbare valgmuligheder.

FIGUR 4



EFTER BRUG

- 1 Når støvsugningen er færdig hæves støvsugerophænget manuelt for at slukke alle systemer. Kør derefter maskinen til et serviceområde, udfør daglig vedligeholdelse, og undersøg, om der skal foretages yderligere service.
- 2 Fjern børsterne, skyl dem med varmt vand og fjern eventuelle ophobninger af trevler, hår eller tæppefibre. Hæng børsterne til tørre.
- 3 Kontrollér vedligeholdelsesplanen herunder, og udfør eventuel nødvendig vedligeholdelse, før maskinen stilles til opbevaring.

VEDLIGEHOLDELSESPLAN

Hold maskinen i bedste tilstand ved at overholde vedligeholdelsesplanen nøje. **Vedligeholdelsesintervallerne gælder for gennemsnitlige anvendelsesbetingelser. Maskiner, der anvendes i vanskelige miljøer, kan have brug for service med kortere intervaller.**

VEDLIGEHOLDELSESOPGAVE	Daglig	Ugentlig	Månedlig	Årlig
Opladning af batterier	X			
Kontrollér/tøm/udskift filterposen	X			
Kontrollér/rengør HEPA-filletteret	X			
Kontrollér/rengør børster	X			
Kontrollér/rengør støvsugermotorens skumfilter/-filtre	X			
Check væskestand i alle battericeller		X		
Smøring af maskinen			X	
* Check kulbørster				X

* Lad Nilfisk kontrollere sugemotorens kulbørster en gang om året eller efter 300 driftstimer. Børste- og drivmotorens kulbørster skal kontrolleres for hver 500 timer eller en gang om året.

BEMÆRK: Se i servicevejledningen for at få yderligere oplysninger om vedligeholdelse og servicereparationer.

- 4 Opbevar maskinen inden døre på et rent, tørt sted. Beskyt maskinen mod frost.
- 5 Afbryd nøglekontakten (A) (stillingen O), og tag nøglen ud.

SERVICE PÅ STØVSUGERMOTORER

Lad Nilfisk-Advance-forhandleren kontrollere kulbørsterne én gang om året eller efter 300 driftstimer.

VIGTIGT!

Beskadigelse af motoren på grund af manglende service på kulbørster er ikke omfattet af garantien. Se erklæringen vedrørende den begrænsede garanti.

SMØRING AF MASKINE

Én gang om måneden pumpes en smule fedt ind i hver smørefitting på maskinen, indtil der siver fedt ud omkring lejerne. Tør overskydende smørefedt af for at undgå at plette tæppet.

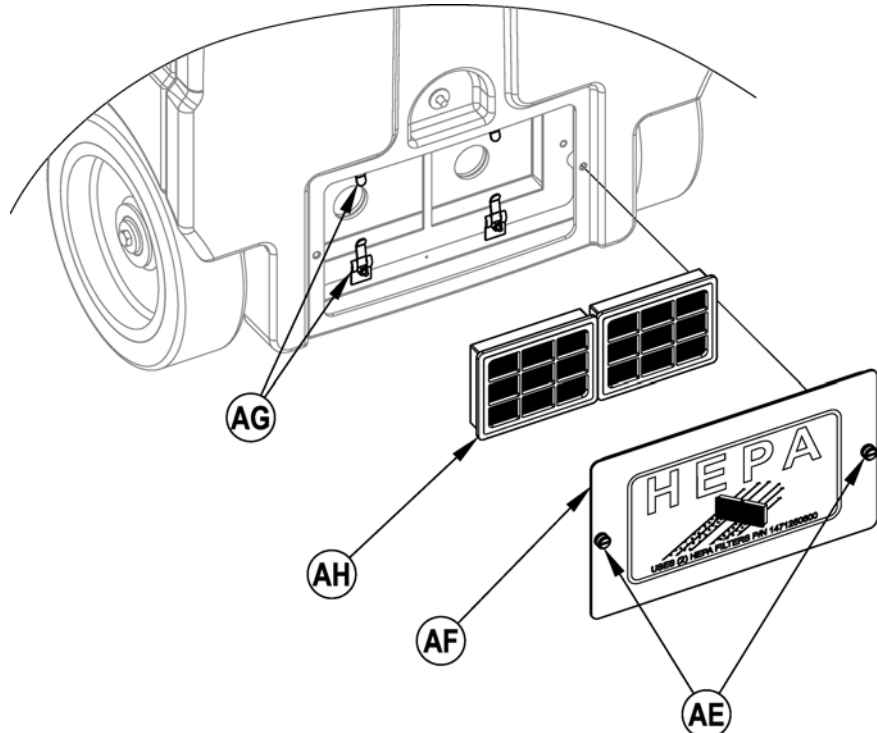
Placering af fittings til smøring (eller indfedtning) (AA):

- Støvsugerophængsstyrehjul

FIGUR 5

Smør de nedenfor anførte omdrejningspunkter en gang månedligt. De bedste resultater opnås ved at anvende et silikonebaseret smøremiddel på spraydåse.

- Styrekæden
- Generelle vippepunkter for sidebørste og støvsugerophængsforbindelse.
- Styrehjulaksens universalled
- Forreste kofanger på sidebørste



VEDLIGEHOLDELSE AF HEPA-FILTER

HEPA-filtrene skal rengøres, når de bliver beskidte. Hvis rengøring ikke er tilstrækkeligt til at øge luftstrømmen skal de udskiftes.

- 1 Se figur 5. Løsn de to skruer (AE) og fjern pladefilteret (AF) fra det bageste af maskinen.
- 2 Løsn klemmerne (AG) og træk HEPA-filtrene ud (AH).
- 3 Brug trykluft fra bagsiden til at blæse skidt ud. Lad ikke disse filtre blive våde.

OPLADNING AF ALMINDELIGE BATTERIER

Oplad batterierne, hver gang maskinen anvendes, eller hvis batteriindikatoren (B) blinker RØDT.



ADVARSEL!

Undlad at fylde batterierne før opladning.

Oplad batterierne i et område med god udluftning.

Undlad at ryge under servicearbejde på batterierne.

Når der udføres servicearbejde på batterierne ...

- * Tag alle smykker af.
- * Undlad at ryge.
- * Bær sikkerhedsbriller, gummihandsker og gummiforklæde.
- * Sørg for, at arbejdsområdet har god udluftning.
- * Undgå, at værktøjet kommer i berøring med mere end én batteripol ad gangen.
- * Afbryd ALTID minuskablet (stel) først, når du udskifter batterier, så der ikke opstår gnister.
- * Tilslut ALTID minuskablet til sidst, når du monterer batterier.

Hvis batterierne er monteret i maskinen ved levering, skal du gøre som følger:

Afbryd nøglekontakten (A). Åbn batterirummet (10) og adgangsdøren til batteriopladeren (24) for korrekt ventilation. Rul elkablet ud fra siden af den indbyggede batterioplader, og sæt stikket i en stikkontakt med jordforbindelse. Se de specifikke angivelser vedrørende opladning i vejledningen til batteriopladeren.

Hvis batterierne IKKE er monteret i maskinen ved levering, skal du gøre som følger:

Tag batterierne ud af maskinen, og skub opladerens stik ind i batteristikket (26). Følg anvisningerne på batteriopladeren. **BEMÆRKNING:** Sørg for at stikke batteriopladeren i stikforbindelsen som sidder på batterierne.



FORSIGTIG!

For at undgå beskadigelse af gulvfladerne skal vand og syre tørres af batteriernes overside efter opladning.

KONTROL AF VÆSKESTANDEN I BATTERIERNE

Kontroller væskestanden i batterierne mindst én gang om ugen.

Når batterierne er opladet, skal du tage udluftningshætterne af og kontrollere væskestanden i hver enkelt battericelle. Hæld destilleret eller demineraliseret vand i en dispenser til batteriopfyldning (fås i de fleste biludstørsforretninger), og fyld hver enkelt celle op til niveauindikatoren (eller 10 mm over skillevæggens top). Batterierne må IKKE overfyldes!



FORSIGTIG!

Der kan komme syre på gulvet, hvis batterierne overfyldes.

Spænd udluftningshætterne. Vask batteriernes overside med en opløsning af natron og vand (2 spiseskefulde natron til 1 liter vand).

OPLADNING AF VEDLIGEHOLDELSSESFRI BATTERIER (VRLA)

Oplad batterierne, hver gang maskinen anvendes, eller hvis batteriindikatoren (B) blinker RØDT.



ADVARSEL!

Oplad batterierne i et område med god udluftning.

Undlad at ryge under servicearbejde på batterierne.

Når der udføres servicearbejde på batterierne ...

- * Tag alle smykker af.
- * Undlad at ryge.
- * Bær sikkerhedsbriller, gummihandsker og gummiforklæde.
- * Sørg for, at arbejdsområdet har god udluftning.
- * Undgå, at værktøjet kommer i berøring med mere end én batteripol ad gangen.
- * Afbryd ALTID minuskablet (stel) først, når du udskifter batterier, så der ikke opstår gnister.
- * Tilslut ALTID minuskablet til sidst, når du monterer batterier.



FORSIGTIG!

Det spændingsregulerede blybatteri (VRLA) sikrer en enestående ydelse og lang levetid, MEN KUN HVIS DET OPLADES KORREKT! Under- eller overopladning forkorter batteriets levetid og begrænser ydelsen. FØLG ALTID OPLADNINGSANVISNINGERNE! UNDLAD AT ÅBNE BATTERIET! Hvis du åbner et VRLA-batteri, mister det trykket, og pladen bliver forurenset med oxygen. HVIS DU ÅBNER BATTERIERNE, BORTFALDER GARANTIEEN.

Hvis batterierne er monteret i maskinen ved levering, skal du gøre som følger:

Afbryd nøglekontakten (A). Åbn batterirummet (10) og adgangsdøren til batteriopladeren (16) for korrekt ventilation. Rul elkablet ud fra siden af den indbyggede batterioplader, og sæt stikket i en stikkontakt med jordforbindelse. Se de specifikke angivelser vedrørende opladning i vejledningen til batteriopladeren.

Hvis batterierne IKKE er monteret i maskinen ved levering, skal du gøre som følger:

Tag batterierne ud af maskinen, og skub opladerens stik ind i batteristikket (33). Følg anvisningerne på batteriopladeren. **BEMÆRKNING:** Sørg for at stikke batteriopladeren i stikforbindelsen som sidder på batterierne.

VIGTIGT! Sørg for at anvende en korrekt batterioplader ved opladning af vedligeholdelsesfri cellebatterier. Brug kun "spændingsregulerede" eller "spændingsbegrænsede" opladere. Du MÅ IKKE anvende almindelige opladere med konstant eller faldende strøm. Det anbefales at anvende en temperaturfølsom batterioplader, da manuel indstilling aldrig er nøjagtig og vil ødelægge VRLA-batterier.

VEDLIGEHOLDELSE AF SIDEBØRSTEN

Sidebørsten flytter snavs og affald væk fra vægge eller hjørner og ind i hovedbørstens bane. Juster sidebørsten, så hårene rører ved gulvet i området fra kl. 10 (AA) til kl. 3 (BB) som vist i Fig. 6, når børsten er nede og i brug.

Sådan justeres sidebørsten ...

1 Sidebørsten justeres ganske enkelt ved at dreje grebet til højrejustering af sidebørsten (12), med uret for at hæve sidebørsten og mod uret for at sænke den.

BEMÆRK: Maskinen skal opbevares med sidebørsten i hævet position. Sidebørsten skal udskiftes, når hårene er for slidte, eller når de bliver ineffektive.

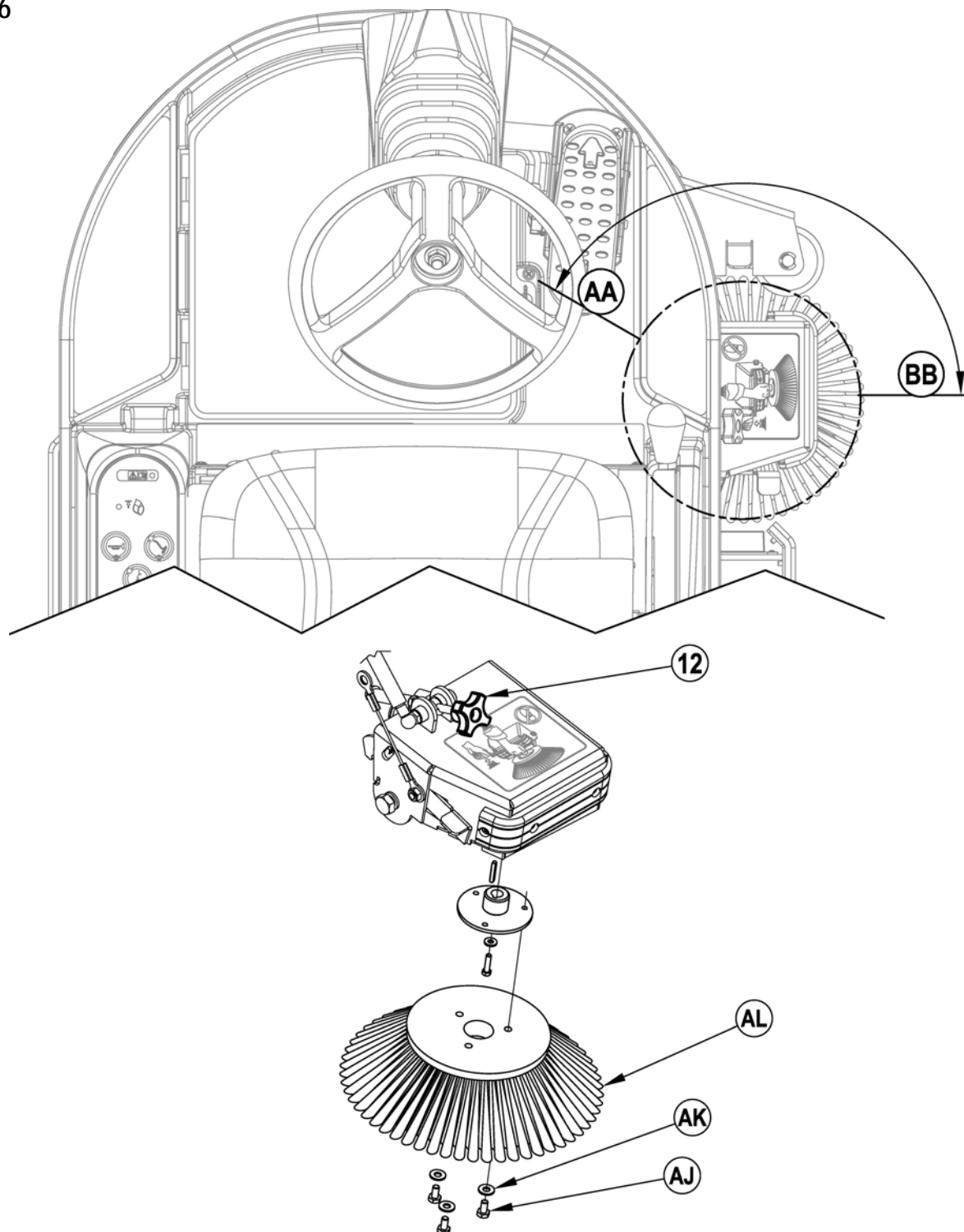
Sådan udskiftes sidebørsten ...

1 Hæv sidebørsten.

2 Fjern de tre unbrakoskruer (AJ) og spændeskiverne (AK) der holder sidebørsten (AL) på drivnavet og fjern børsten.

3 Monter den nye børste ved at anvende det samme værktøj.

FIGUR 6



GENEREL FEJLSØGNING

Problem	Mulig Årsag	Afhjælpning
Dårlig støvsugeevne	Teleskoprørshåndtaget er indstillet til teleskoprør i stedet for børster	Drej teleskoprørshåndtaget for at børste
	Børsterne er slidte eller sidder fast	Udskift børste
	Maskinen køres for hurtigt	Tag farten af
Sidebørsten fungerer ikke	Sidebørsten er i hævet opbevaringsposition	Sænk sidebørsten til driftsposition
	5 amp-effektafbryder udløst	Undersøg årsagen til sidebørstens overbelastning og udbedr årsagen (blokering osv.) Nulstil effektafbryderen
Maskinen kører ikke	Batteriforbindelsen er afbrudt	Tilslut batteristik igen
	Sikkerhedsafbryder i operatørsædet	Check for åben kreds og udskift
	Hovedsystemstyring	Check fejlkoder (se servicemanualen)
	10 Amp. effektafbryder udløst	Check for kortslutning & nulstil
Fremadkørsel/bakning ikke mulig	Drivsystemets hastighedskontrol	Kontroller fejlkoder (se servicemanual)
	70 amp-effektafbryder udløst	Kontroller for overbelastning af drivmotor
	Nødstopkontakt udløst	Nulstil nødafbryderen
Posetømningsindikatoren lyser, skønt filterposen ikke er fuld	Blokeret HEPA-filter	Rengør filtre eller udskift om nødvendigt
	Blokeret teleskoprør eller slange	Rengør slange

TEKNISKE SPECIFIKATIONER (SOM INSTALLERET OG AFPRØVET PÅ MASKINEN)

Model		BRV 900
Model-nr.		56602002
Spænding, batterier	V	24V
Batterikapacitet	Ah	305/415
Beskyttelsesgrad		Sprøjt ikke
Lydtrykniveau - LpA (IEC 60335-2-72, ISO 11201)	dB(A)	67.0 64.0 (støjsvagtilstand)
Lydtrykniveau - KpA (IEC 60335-2-72, ISO 11201) Usikkerhed	dB(A)	3,0
Bruttovægt	pund/kg	1,026/465.4
Maksimal hjulbelastning (forrest midtfor)	psi / kg/cm ²	158 / 11.1
Maksimal hjulbelastning (bagest til højre)	psi / kg/cm ²	115 / 8.1
Maksimal hjulbelastning (bagest til venstre)	psi / kg/cm ²	85 / 5.9
Vibrationer ved håndgreb (ISO 5349-1)	m/s ²	.25
Vibrationer ved håndgreb (ISO 5349-1) Usikkerhed	m/s ²	.05
Vibrationer i sæde (EN 1032/ISO 2631-1)	m/s ²	.01
Vibrationer i sæde (EN 1032/ISO 2631-1) Usikkerhed	m/s ²	.002
Stigningsevne / transport		16% (9°)
Stigningsevne / rengøring		9% (5°)

INNHOLDSFORTEGNELSE

	Side
Innledning.....	B-2
Forsiktighetsregler og advarsler.....	B-3
Bli kjent med maskinen.....	B-4 – B-5
Kontrollpanel.....	B-6
Klargjøre maskinen for bruk	
Installere batteriene.....	B-7
Installere børstene.....	B-8
Installer filterposen.....	B-9
Betjening av maskinen	
Støvsuging.....	B-10
Bruke lansen.....	B-10
Etter bruk.....	B-12
Vedlikeholdsplan.....	B-12
Smøring av maskinen.....	B-12
Vedlikehold av HEPA-filter.....	B-12
Lade opp batteriene (våt).....	B-13
Kontrollere elektrolyttnivået i batteriene.....	B-13
Lade opp batteriene (gele).....	B-13
Vedlikehold av sidekostene.....	B-14
Feilsøking.....	B-15
Tekniske spesifikasjoner.....	B-15

INNLEDNING

Ved å benytte denne brukerhåndboken vil du få maksimalt utbytte av din Nilfisk BRV 900 (Rider støvsuger). Les den nøye før du tar i bruk maskinen.

Merk: Tall i fet skrift og parentes henviser til punkter vist på side B-4 - B-6.

Dette produktet er bare ment for kommersiell bruk.

RESERVEDELER OG SERVICE

Eventuelle reparasjoner skal utføres av et autorisert Nilfisk Servicesenter, som har fabrikkutdannet servicepersonell og lagerfører et utvalg av originale Nilfisk reservedeler og tilbehør.

Ta kontakt med Nilfisk -forhandleren som er oppgitt nedenfor ved behov for reservedeler eller service. Vennligst oppgi modell- og serienummer ved henvendelse.

(Forhandler fester serviceetikett her.)

MERKEPLATE

Modellnummeret og serienummeret til maskinen finner du på merkeplaten, som sitter på batterirommet. Du trenger denne informasjonen for å bestille reservedeler til maskinen. Bruk feltene nedenfor til å notere maskinens modell- og serienummer for senere bruk.

Modell _____

Serienummer _____

PAKKE UT MASKINEN

Når maskinen leveres, bør transportkassen og maskinen straks kontrolleres i tilfelle skader. I tilfelle synlige skader, må transportkassen tas vare på slik at den kan kontrolleres. Ta straks kontakt med Nilfisk Kundeservice hvis du vil kreve erstatning for transportskade.

Når du har fjernet kartongen, skjærer du over plaststroppene og fjerner treklossene ved hjulene. Bruk en rampe for å rulle maskinen ned fra pallen og på gulvet.

FORSIKTIGHETSREGLER OG ADVARSLER

SYMBOLER

Nilfisk bruker symbolene nedenfor til å varsle om mulige farlige situasjoner. Les denne informasjonen nøye, og ta de nødvendige forholdsregler for å beskytte personer og eiendom.

FARE!

Brukes til å varsle om overhengende fare som kan føre til alvorlig personskade eller død.

ADVARSEL!

Brukes til å advare om situasjoner som kan føre til alvorlig personskade.

FORSIKTIG!

Brukes til å varsle om situasjoner som kan føre til mindre personskader eller skade på maskinen eller annet utstyr.



Les alle instruksjer grundig før du tar maskinen i bruk.

GENERELLE SIKKERHETSREGLER

Bestemte forsiktighetsregler og advarsler er tatt med for å varsle deg om potensiell fare for skade på maskinen eller mulighet for personskade.

ADVARSEL!

- Denne maskinen skal bare betjenes av personer med nødvendig opplæring og tillatelse.
- Ved kjøring på ramper eller skrå flater må bråstans unngås når maskinen er lastet. Unngå skarpe og brå svinger. Kjør med lav hastighet ned skråninger. Rengjøring må bare foretas under kjøring oppover.
- Sørg for at gnister, åpen ild og rykende materialer ikke kommer i kontakt med batteriene. Eksplosive gasser utskilles under normal drift.
- Ved opplading av batteriene, dannes høyeksplosiv hydrogengass. Lad bare opp batteriene på steder med god ventilasjon, og unna åpen flamme. Ikke røyk under lading av batteriene.
- Fjern alle løse smykker når du arbeider i nærheten av elektriske komponenter.
- Slå av nøkkelbryteren (O) og kople fra batteriene før du utfører vedlikehold eller annet arbeide på elektriske komponenter.
- Arbeid aldri under en maskin uten at den er trygt støttet opp av sikkerhetsblokker eller stillaser.
- Bruk ikke brennbare rengjøringsmidler, og bruk ikke maskinen i nærheten av slike midler. Maskinen må ikke brukes i områder hvor det finnes antennebare væsker.
- Ikke vask denne maskinen med høytrykksspyler.
- Ikke bruk denne maskinen på ramper eller i skråninger med mer enn 2 graders helling.
- Bruk kun børstene som leveres med eller som er spesifisert i bruksanvisningen. Bruk av andre børster kan sette sikkerheten i fare.

ADVARSEL!

- Denne maskinen er ikke godkjent for bruk på offentlig vei eller gangstier.
- Denne maskinen er ikke egnet for oppsamling av helsefarlig støv.
- Når maskinen brukes, skal operatøren passe på at tredjepart, og spesielt barn, ikke utsettes for fare.
- Før services utføres skal all informasjon som gjelder funksjonen være grundig lest og forstått.
- Ikke etterlat maskinen uten tilsyn uten at du først har slått nøkkelbryteren av (O) og fjernet nøkkelen.
- Slå av nøkkelbryteren (O) og ta ut nøkkelen før skifte av børster, og før du åpner noen adkomstpaneler.
- Vær forsiktig slik at ikke hår, smykker eller løse klær setter seg fast i bevegelige deler.
- Batteriene må fjernes fra maskinen før maskinen avhendes. Avhending av batterier skal utføres i henhold til gjeldene lokale miljøforskrifter.
- Ikke bruk på overflater som har større stigning enn det som er markert på maskinen.
- Alle dører og deksler skal plasseres som vist i bruksanvisningen før du tar i bruk maskinen.
- Se i batteriladerens OEM produktveiledning for andre batteriadvareler ved lading.
- Denne maskinen er kun beregnet til innendørs bruk.
- Denne maskinen skal kun oppbevares innendørs.

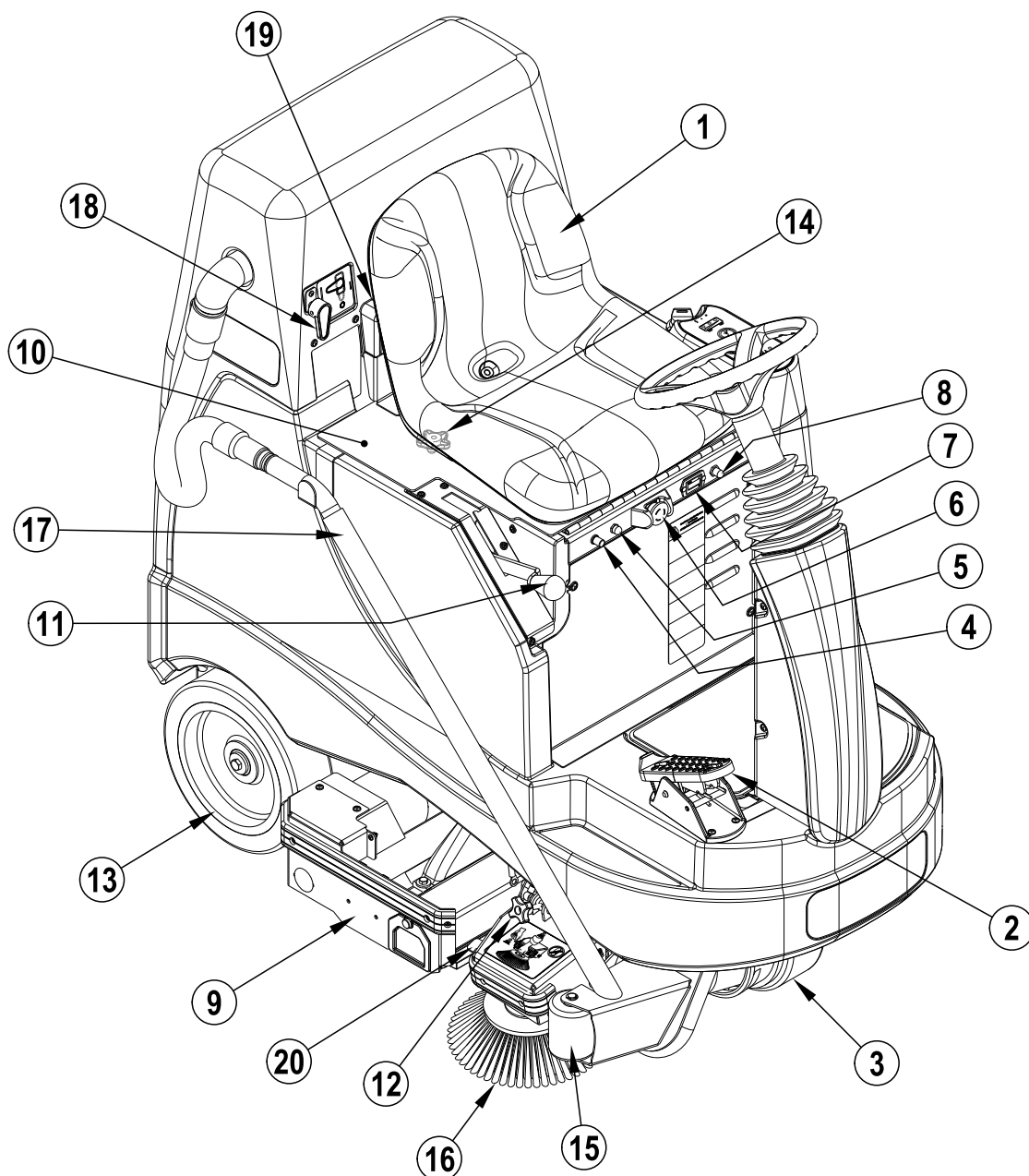
TA GODT VARE PÅ DISSE INSTRUKSENE

BLI KJENT MED MASKINEN

Når du leser denne håndboken, vil du fra tid til annen komme over et tall eller tegn i parentes med fet skrift – for eksempel: **(2)**. Disse tallene henviser til et element som vises på denne siden hvis ikke annet er nevnt. Du kan når som helst slå opp igjen på disse sidene når du har behov for å finne den nøyaktige plasseringen til en komponent eller en kontroll som er nevnt i teksten. **MERK:** Se i vedlikeholdshåndboken for en detaljert beskrivelse av hvert enkelt av enhetene illustrert på de neste 3 sidene.

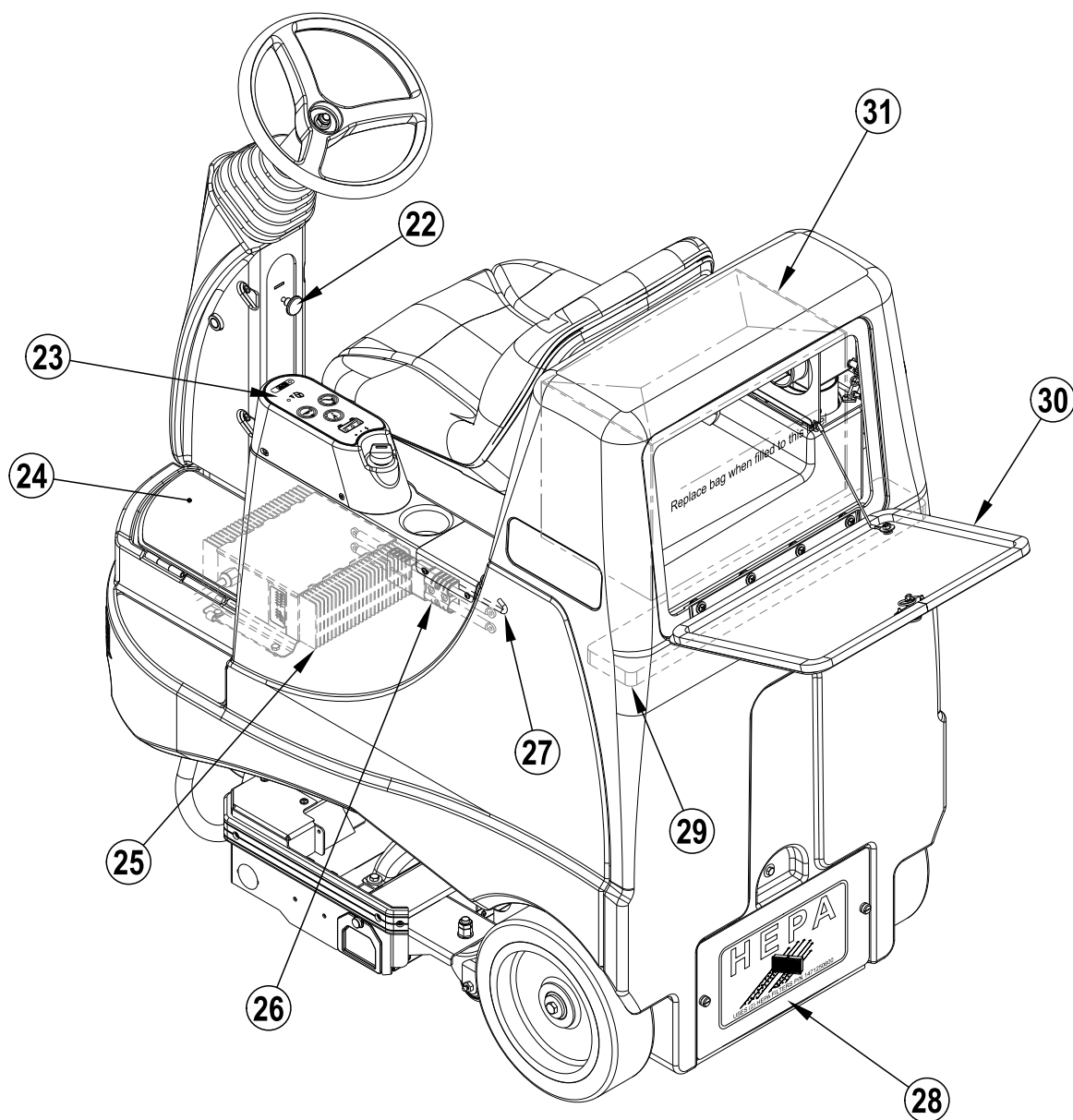
- 1 Førersete
- 2 Kjørepedal for retnings- og hastighetskontroll
- 3 Kjørehjul
- 4 Kretsbytter for hjuldrift (70 Amp)
- 5 Kretsbytter for kontrollkrets (10 Amp)
- 6 Nødstop
- 7 Timeteller (ekstrautstyr)
- 8 Kretsbytter for sidekost (5 Amp)
- 9 Støvsugerdekk
- 10 Batterirom (under setet)

- 11 Heve-/senkehendel for støvsugerdekk
- 12 Justeringsknott for sidebørstehøyde
- 13 Bakhjul
- 14 Setejusteringsknott
- 15 Frontstøtfangerrulle
- 16 Høyre sidebørstehøyde
- 17 Lanse
- 18 Kontrollhendel for lanse
- 19 Ekstra posebrett (bak setet)
- 20 Sidekostutløsningslås



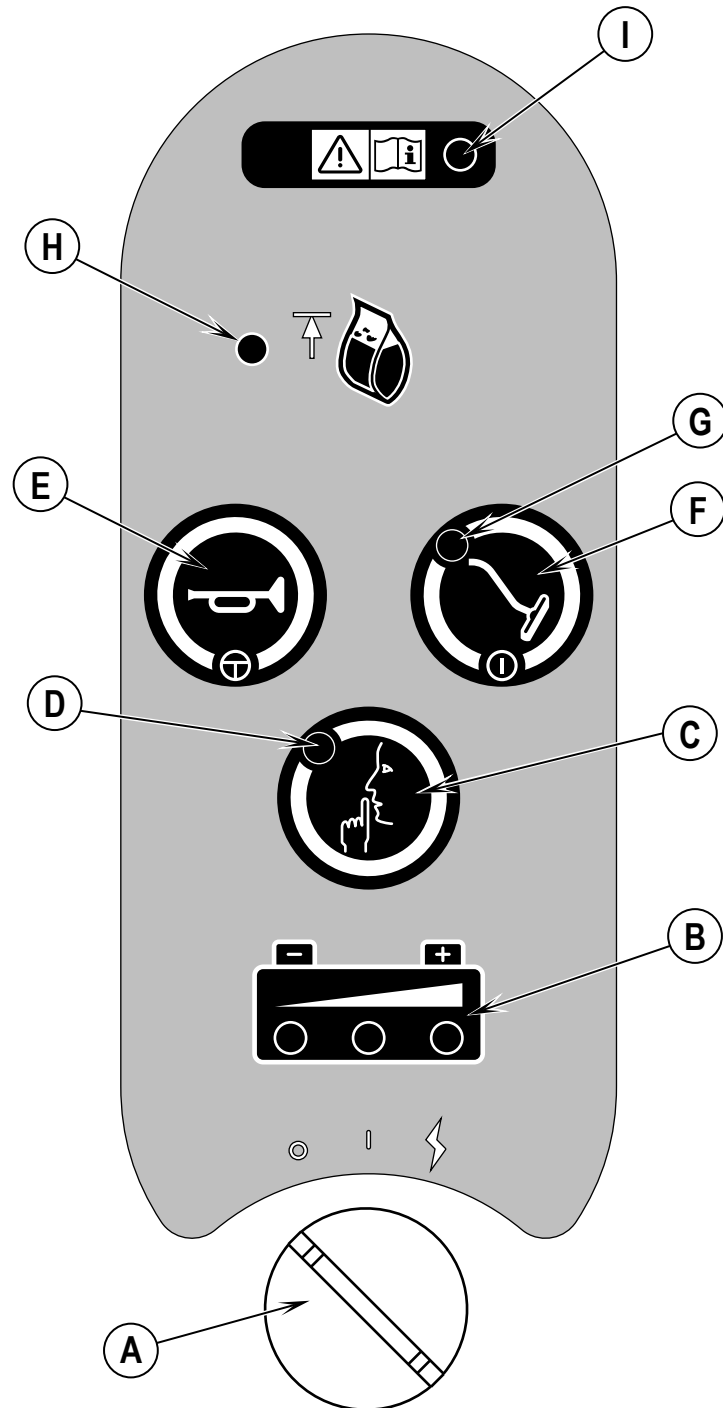
BLI KJENT MED MASKINEN

- 22 Justeringsknott for rattstilling
- 23 Kontrollpanel
- 24 Tilgangsdør for batterilader
- 25 Batterilader (tilbehør)
- 26 Kobling til maskinens batteri
- 27 Støtteben for sete
- 28 Tilgangsluke for HEPA-filter
- 29 Sugemotorskumfilter
- 30 Tilgangsluke for filterpose
- 31 Filterpose



KONTROLLPANEL

- A Nøkkelbryter
- B Batteriindikator
- C Knapp for stillegående modus
- D Indikator for stillegående modus
- E Horn
- F Lanseknapp
- G Indikator for lanseknapp
- H Indikator for full pose
- I Feilindikator



BATTERIER

Hvis maskinen din er levert med batteriene montert, må du gjøre følgende:

- Kontrollere at batteriene er tilkoblet maskinen (26).
- Sette nøkkelbryteren til "ON" (A) og kontrollere batteriindikatoren (B). Hvis det grønne lyset er PÅ, er batteriene klare til bruk. Hvis det grønne lyset er AV, må batteriene lades før bruk. Se kapitlet "Lade batteriene".
- **VIKTIG!** HVIS MASKINEN HAR EN PÅMONTERT BATTERILADER MÅ DU SE I OEM PRODUKTETS HÅNDBOK FOR INSTRUKSJONER RUNDT ANGIVELSE AV BATTERITYPE (SE TABELL).

Du finner de siste algoritmene for batteriladerne i TSBUS2008-984.

Hvis maskinen din er levert uten monterte batterier, må du gjøre følgende:

- Ta kontakt med din autoriserte Nilfisk forhandler for anbefalte batterier.
- Installer batteriene ved å følge instruksjonene nedenfor.
- **IKKE** installer to 12-volts batterier på maskinen. Dette påvirker maskinens stabilitet.
- **VIKTIG!** HVIS MASKINEN HAR EN PÅMONTERT BATTERILADER MÅ DU SE I OEM PRODUKTETS HÅNDBOK FOR INSTRUKSJONER RUNDT ANGIVELSE AV BATTERITYPE (SE TABELL).

Du finner de siste algoritmene for batteriladerne i TSBUS2008-984.

SETTE I BATTERIENE

ADVARSEL!

Vær ytterst forsiktig under arbeid med batterier. Svovelsyren i batterivæsken kan gjøre stor skade hvis den kommer i kontakt med hud eller øyne. Eksplosiv hydrogengass utskilles fra innsiden av batteriene gjennom åpninger i batteridekslene. Denne gassen kan antennes av gnister, lysbuer eller flammer. Ikke installer bly-syre-batterier i en forseglet beholder eller kapsling. Hydrogengass fra overlading av batteriet må få slippe ut.

Under vedlikehold av batterier...

- * Fjern alle smykker
- * Ikke røyk
- * Bruk vernebriller, gummihansker og et gummiforkle
- * Arbeid på et sted med god ventilasjon
- * Ikke la verktøy berøre mer enn én batteripol av gangen
- * Koble ALLTID den negative (jord) kabelen fra først når du bytter batteri for å unngå gnister.
- * Fest ALLTID den negative kabelen sist når du installerer batterier.

FORSIKTIG!

Elektriske komponenter i denne maskinen kan påføres stor skade hvis ikke batteriene installeres og tilkoples korrekt. Nilfisk, en godkjent elektriker eller batteriets produsent må installere batteriene.

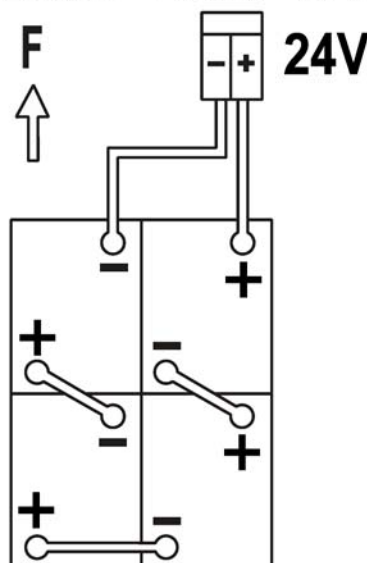
- 1 Drei nøkkelbryteren (A) til stilling AV (O), og ta ut nøkkelen. Åpne deretter dekslet over batterirommet (10), og sett på støttebenet (27).
- 2 Bruk to (2) personer og en egnet løftestropp, og løft batteriene forsiktig inn på batteriskålen nøyaktig som vist. Se merkeskilt 56601416 for riktig plassering av batterikabler.
- 3 Se figur 1. Installer batterikabler som vist, og trekk til mutrene på batteriterminalene.
- 4 Installer batteriskoene og fest disse godt til batterikablene med de medfølgende kabelstripsene.
- 5 Koble batteripakkekontakten til maskinkontakten (26), og lukk dekslet over batterirommet.

ADVARSEL!

Før du skifter batterier, se i TSBUS2008-984 eller besøk <http://www.nilfisk-advance.com>

FIGUR 1

420A/H - 20HR - RATE



CAUTION: Before changing batteries consult TSBUS2008-984 or visit <http://www.nilfisk-advance.com>

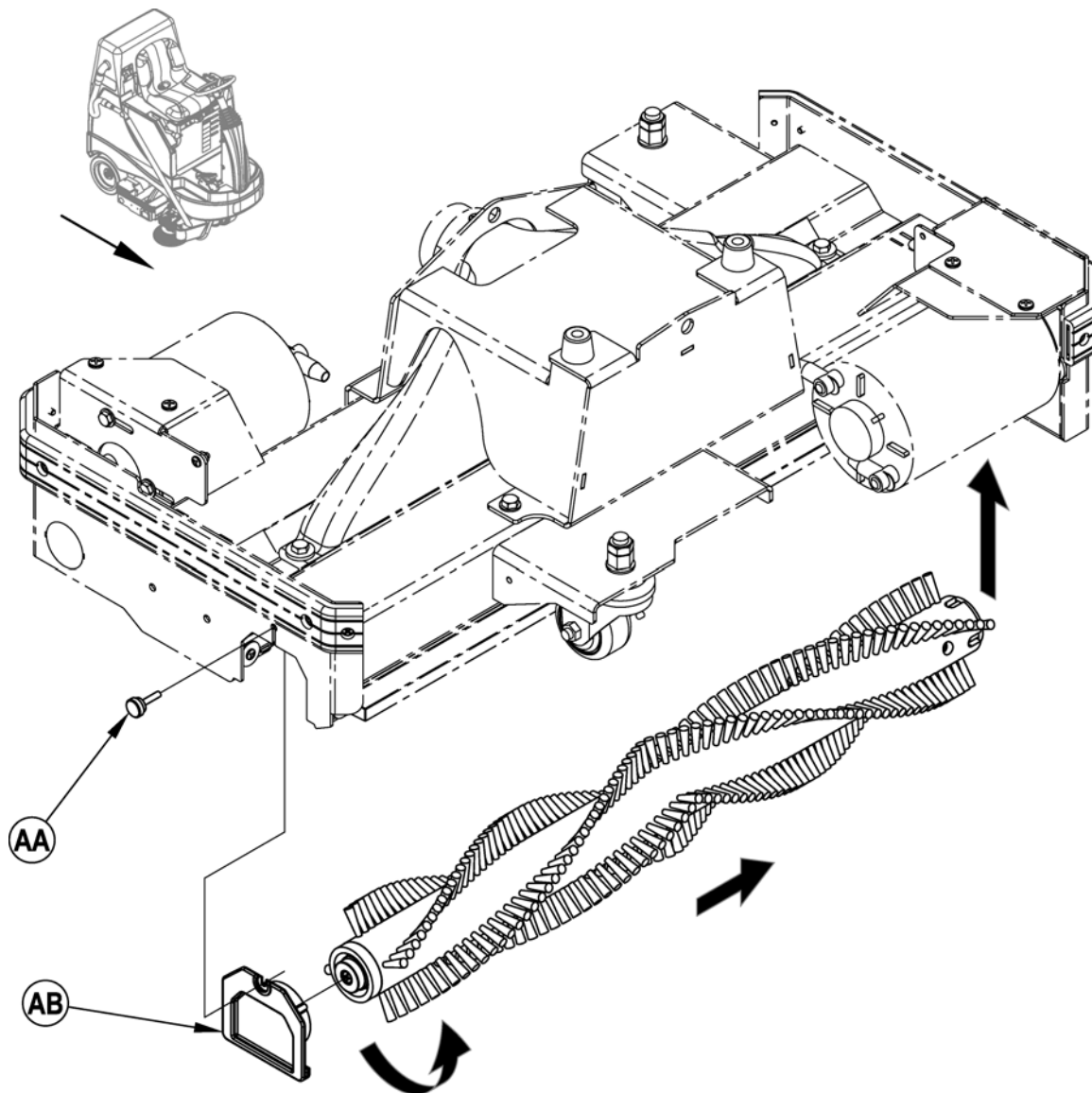
INSTALLERE BØRSTENE

 **ADVARSEL!**

Slå av nøkkelbryteren (O) og ta ut nøkkelen før skifte av børster, og før du åpner noen adkomstluker.

- 1 Forsikre deg om at støvsugerdekket står i LØFTET stilling. Forsikre deg om at nøkkelbryteren (A) står i stilling av (O).
- 2 Se figur 2. Løsne begge tommelskruene (AA), skyv løpejulenheten (AB) ned og av støvsugerdekket og bort fra kosten.
- 3 Skyv børsten inn i børsterommet, løft den litt, skyv og dreii inntil den sitter på plass. Monter på plass løpejulenhetene (AB) og tommelskruene (AA).

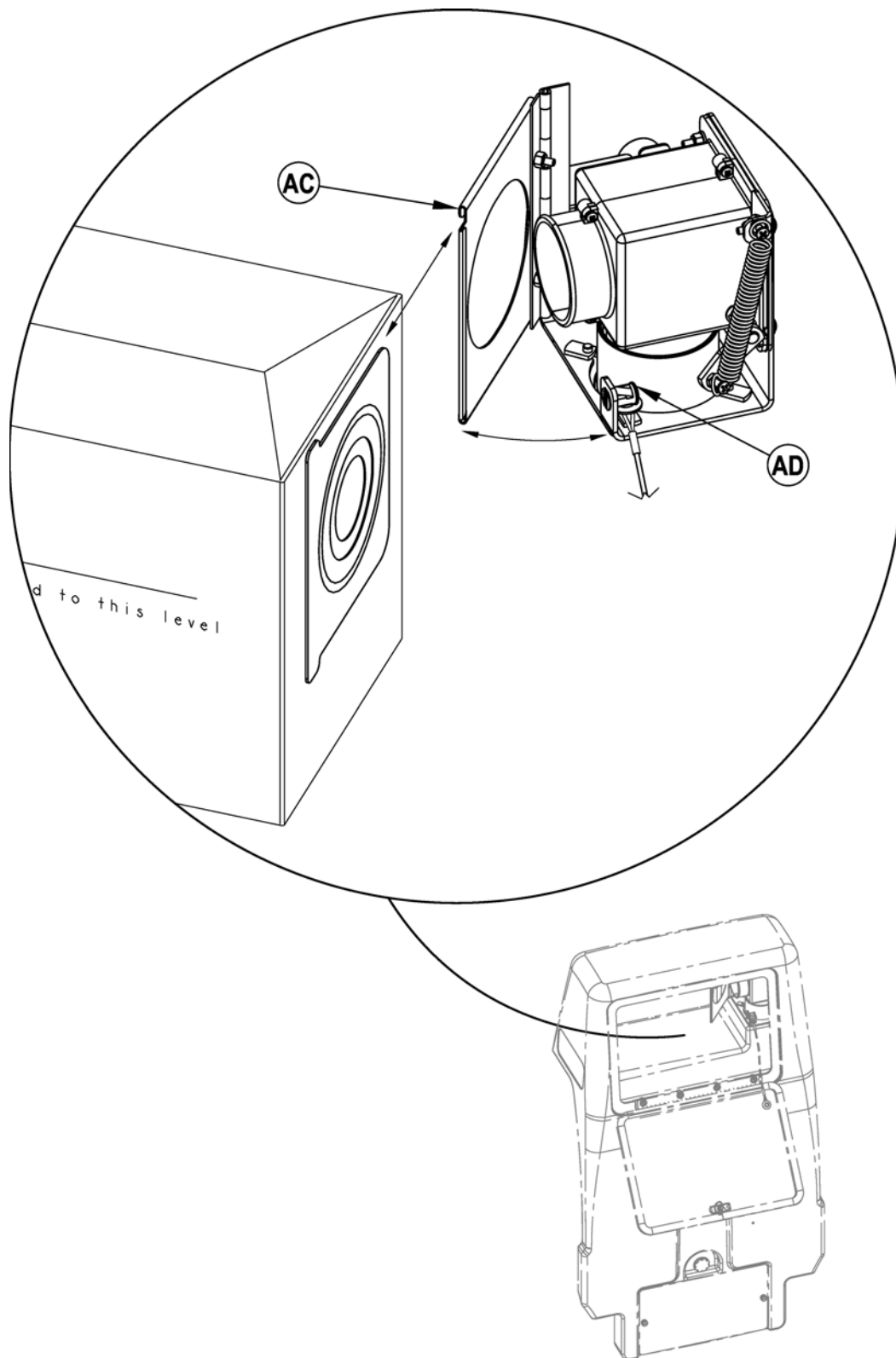
FIGUR 2



INSTALLER FILTERPOSEN

- 1 Vri knotten på filterposens tilgangsdør (30) en halv runde mot klokken og åpne tilgangsdøren.
- 2 **Se figur 3.** Sving opp filterkragen (AC), som holdes lukket av magnet (AD).
Installer enten en tøyfilterpose eller en papirfilterpose (engangs).
- 3 Utvid filteret ved å trekke ut i brettene.
- 4 Hold på filterets pappfirkant og skyv filteret inn i kragen.
- 5 Sving lukket filterkrage ved å skyve filterposens gummitetting inn på inntaksrøret. La posen hvile på toppen av posehyllen.
- 6 Lukk tilgangsluke for filterpose. Ikke klem filteret mellom døren og huset.

FIGUR 3



BRUK AV MASKINEN



ADVARSEL!

Forsikre deg om at du har forstått betjeningskontrollene, og hvordan de virker.

Ved kjøring på ramper eller skrå flater må bråstans unngås når maskinen er lastet. Unngå skarpe og brå svinger. Kjør med lav hastighet ned skråninger. Rengjøring må bare foretas under kjøring oppover.

Bruksanvisning for støvsuging...

Følg instruksjonene i avsnittet "Klargjøre maskinen for bruk" i denne håndboken.

- 1 Se figur 4. Mens du sitter i førersetet på maskinen, justerer du rattet til en komfortabel stilling ved hjelp av justeringsknotten for rattelling (22). Setet kan justeres ved behov ved å vippe opp setet og bruke justeringsknotten (14).
- 2 Drei hovednøkkelbryteren (A) til stilling PÅ (I). Dette vil aktivere indikatorene på kontrollpanelet. Se batteriindikatoren (M) før du fortsetter.
- 3 Når du skal transportere maskinen til arbeidsstedet, legger du jevnt trykk på kjørepedalen (2) med foten. Trå på forkant av pedalen for å kjøre forover, eller bakkant av pedalen for å rygge. Juster trykket på pedalen til du har oppnådd ønsket hastighet.
- 4 Vær sikker på at tepet som skal støvsuges er helt tørt.



ADVARSEL!

Gjør aldri forsøk på å samle opp vann eller støvsuge et vått teppe. Denne maskinen er kun beregnet til tørr oppsuging.

- 5 Senk sidekosten til betjeningsposisjon. Dette gjøres ved å trykke ned på sidekostens løsningslås (20) mens du løfter opp den ytre kanten på sidekosteheten (se figuren på toppen av sidekosten) og deretter setter sidekosten ned. Når du er i driftsposisjon, vil sidekosten bevege seg opp og ned med støvsugerdekket. Hvis du ikke ønsker å bruke sidekosten, kan den holdes oppe i lagringsposisjon.
- 6 Senk støvsugerdekket og sidekosten ved bruk av støvsugerdekkets heve/senkehendel (11). Dette vil slå på støvsugermotorene og aktivere skrubben og sidekostsystemene. Skrubben og sidekostsystemene vil starte når kjørepedalen (2) aktivere i fremoverdrift.
- 7 Begynn støvsugingen ved å kjøre maskinen forover i en rett linje i normal gangfart, og sørg for at hvert spor overlapper det forrige med 5-8 cm (2-3 tommer). Juster maskinens hastighet i forhold til gulvets tilstand.
- 8 Maskinen har to støvsugermotorer som begge kan kjøre for maksimal oppsugingsevne. Trykk på knappen for stillegående modus (C) for å slå av én av støvsugermotorene og redusere støynivået på maskinen. Dette vil gjøre at indikatoren (D) slår seg PÅ. Press knappen igjen for å slå på den andre støvsugermotoren. Maskinen vil som standard gå til siste innstilling (én eller to støvsugermotorer) ved oppstart.
- 9 Under støvsuging må det med jevne mellomrom kontrolleres at alt avfall samles opp etter hvert som maskinen kjøres. Kontroller av og til avfallsnivået i filterposen og tøm/skift den ut når nivået som indikeres på siden av posen nås.
- 10 Når indikatoren for full pose (H) tennes, vil støvsugermotoren(e) fortsette å gå, men maskinen vil ikke lenger plukke opp avfall hvis filterposen er full.
- 11 Når operatøren ønsker å avslutte støvsugingen eller når indikatoren for full pose (H) tennes. Bruk heve/senkehendelen for støvsugerdekket (11) for å manuelt løfte skrubbedekket og sidekosten, dette vil stoppe skrubbekostene, sidekosten og støvsugermotorene.
- 12 Kjør maskinen til et godkjent sted for tømming av avfall og fjern filterposen. Kast en papirfilterpose eller tøm en stofffilterpose (avhengig av den typen som brukes). Installer en ny/tom filterpose og fortsett støvsugingen.

MERK: Se til at filterposens tilgangsluke (30) og tilgangsluken for HEPA-filteret (28) er godt festet, ellers vil maskinen miste sugekraft og ikke kunne hente opp avfall på en korrekt måte.

Når batteriene krever opplading, vil batteriindikatoren (B) blinke i rødt. Deretter vil kost- og støvsugermotorene slås AV automatisk og slutte å fungere, løft støvsugerdekket manuelt. Transporter maskinen til et vedlikeholdsområde, og lad opp batteriene i henhold til instruksjonene i batteri-seksjonen av denne håndboken.

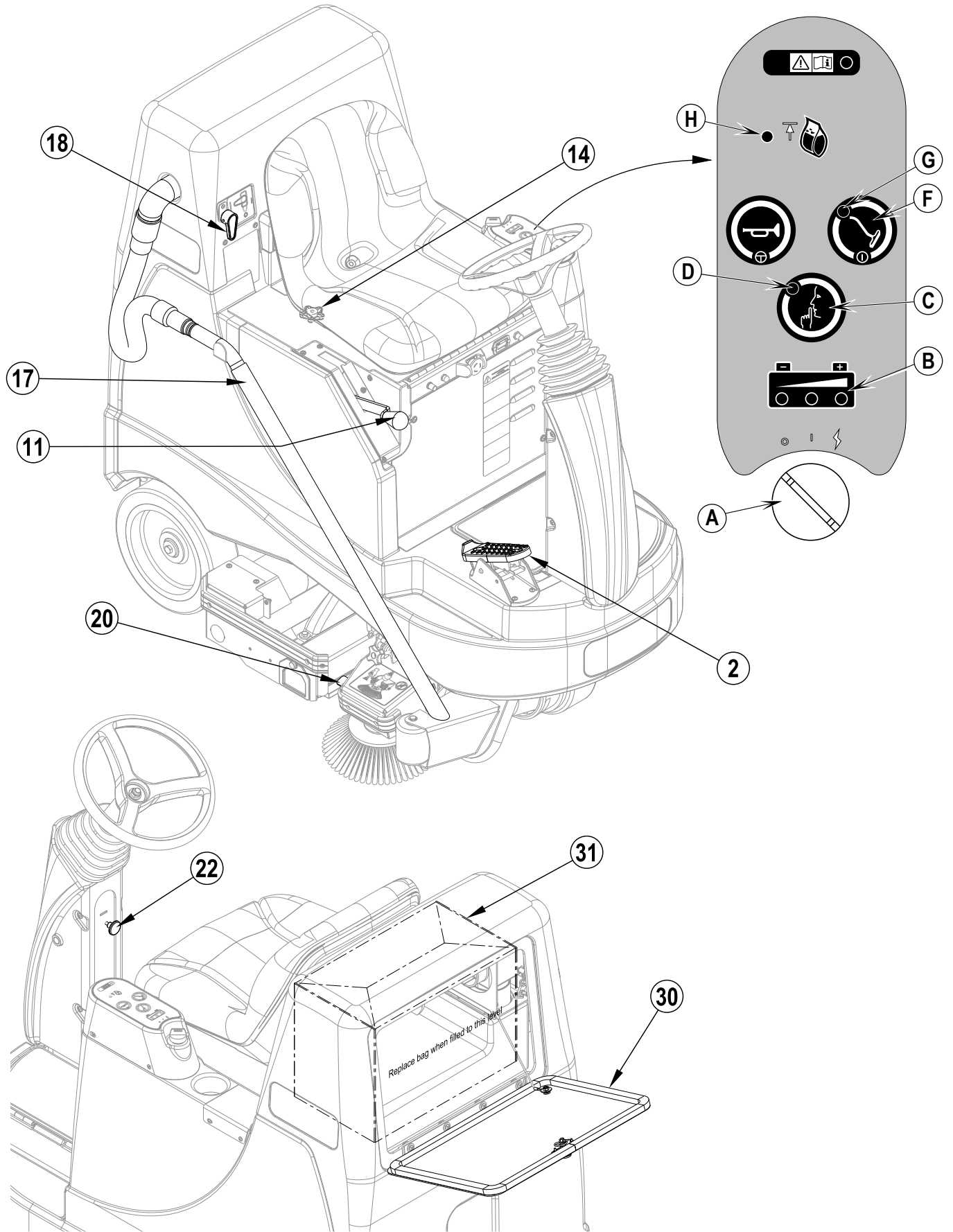
BRUKE LANSEN

Maskinen har en innebygd lanse for enkel rengjøring på høytliggende steder og i trange hjørner. Lansen kan brukes med operatøren på eller av maskinen og med støvsugerdekket i løftet eller senket posisjon.

- 1 Fjern lansen (17) fra holderen.
- 2 Drei lansekontrollhendelen (18) (med klokken) til lanseposisjonen.
- 3 Drei hovednøkkelbryteren (A) til stillingen PÅ, og trykk inn lanseknappen (F) for å slå på støvsugermotorene. Sugemotorene vil gå kontinuerlig inntil du igjen trykker på bryteren for å slå dem AV.
- 4 **MERK:** Hvis operatøren sitter på maskinen og dekket er i senket posisjon, vil støvsugermotorene kjøre kontinuerlig, uansett om lanseknappen (F) trykkes.

VEDLIKEHOLDSMERKNADER: Se i vedlikeholdshåndboken for detaljerte funksjonsbeskrivelser av alle kontroller og ekstra programmeringsmuligheter.

FIGUR 4



ETTER BRUK

- 1 Når støvsugingen er fullført, løft støvsugerdekket manuelt for å slå av alle systemer. Kjør deretter maskinen til et egnet sted der du foretar det daglige vedlikeholdet. Gå dessuten gjennom vedlikeholdsplanen, og utfør annet periodisk vedlikehold som måtte være påkrevet.
- 2 Ta av børstene, skyll dem med varmt vann og fjern tråder, hår eller teppefibere som eventuelt har samlet seg opp. Heng børstene til tørking.
- 3 Kontroller vedlikeholdsplanen nedenfor, og utfør eventuelle vedlikeholdspunkter som måtte være påkrevet før maskinen lagres.

VEDLIKEHOLDSPLAN

Hold maskinen i topp tilstand ved å følge vedlikeholdsplanen nøye. **Intervaller for vedlikehold er beregnet ut fra gjennomsnittlige driftsforhold. Merk at maskiner som brukes under særlig krevende forhold, kan trenge service oftere enn dette.**

VEDLIKEHOLDSPUNKT	Daglig	Ukentlig	Månedlig	Årlig
Lade opp batteriene	X			
Kontroller/tøm/skift filterposen	X			
Kontroller/rengjør HEPA-filtrene	X			
Kontroller/rengjør kostene	X			
Kontroll og rengjøring av sugemotorens skumfilter(e)	X			
Kontrollere væsknivået i hvert enkelt batteri		X		
Smøring av maskin			X	
* Kontrollere karbonbørster				X

* La Nilfisk kontrollere karbonbørstene i sugemotoren en gang hvert år, eller etter 300 driftstimer. Karbonbørstene i børste- og fremdriftsmotorene skal kontrolleres en gang hvert år, eller etter 500 driftstimer.

MERK: Se Servicehåndboken for mer detaljerte opplysninger om vedlikehold, service og reparasjoner.

- 4 Oppbevar maskinen på et rent og tørt sted innendørs. Hold den unna frost.
- 5 Vri hovednøkkelbryteren (A) til OFF (O) og ta ut nøkkelen.

VEDLIKEHOLD AV SUGEMOTORENE

Få en Nilfisk-Advance-forhandler til å kontrollere karbonbørstene i sugemotorene en gang hvert år, eller etter 300 driftstimer.

VIKTIG!

Motorskade som følge av mangel på kontroll og vedlikehold av karbonbørstene, dekkes ikke av garantien. Se erklæring om begrenset garanti.

SMØRING AV MASKINEN

En gang hver måned skal en liten mengde smørefett pumpes inn i hver smørenippel på maskinen, inntil smørefettet pipler ut ved lagrene. Tørk av overflødig smørefett for å unngå flekker på teppet.

Smøreniplene er plassert som følger (eller påfør grease på) (AA):

- Løpehjul for støvsugerdekk

Smør vippepunktene nevnt nedenfor én gang per måned. Best resultat oppnås ved bruk av silikonspray.

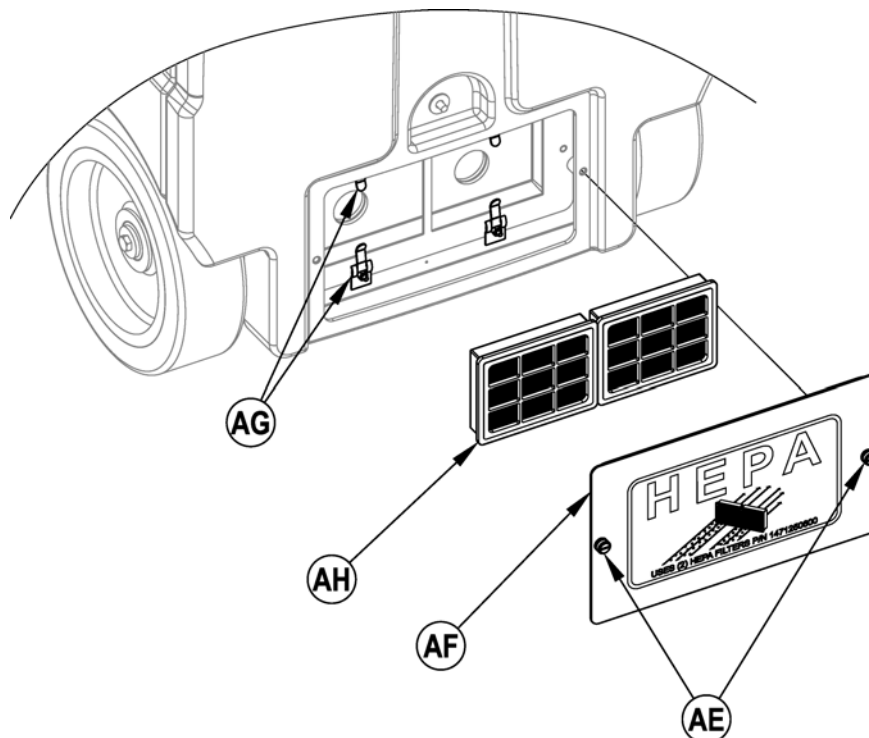
- Styrekjeden
- Generelle vippepunkter for sidekost og støvsugerdekkledd.
- Universalledd på styreakselen
- Frontstøtfangerrulle sidekost

VEDLIKEHOLD AV HEPA-FILTER

HEPA-filtrene kan rengjøres når de blir skitne. Hvis rengjøringen ikke er tilstrekkelig til å øke luftstrømningen, vil de ikke måtte skiftes ut.

- 1 Se figur 5. Løsne de to skruene (AE) og fjern deretter filterpanelet (AF) fra baksiden av maskinen.
- 2 Flipp opp klemmene (AG) og trekk ut HEPA-filtrene (AH).
- 3 Bruk trykkluft fra baksiden for å blåse ut avfall. Ikke la disse filtrene bli våte.

FIGUR 5



LADE VÅTE BATTERIER

Lad batteriene hver gang før maskinen skal benyttes, eller når batteritilstandsindikatoren (B) blinker RØDT.



ADVARSEL!

Ikke etterfyll batteriene før opplading.

Lading av batterier må bare gjøres på steder med god ventilasjon.

Unngå å røyke under alle former for vedlikehold av batteriene.

Under vedlikehold av batterier...

- * Fjern alle smykker
- * Ikke røyk
- * Bruk vernebriller, gummihansker og et gummiforkle
- * Arbeid på et sted med god ventilasjon
- * Ikke la verktøy berøre mer enn én batteripol av gangen
- * Koble ALLTID den negative (jord) kabelen fra først når du bytter batteri for å unngå gnister.
- * Fest ALLTID den negative kabelen sist når du installerer batterier.

Hvis maskinen din er levert med en påmontert batterilader, må du gjøre følgende:

Slå hovednøkkelbryteren (A) AV. Åpne dekselet over batterirommet (10) og batteriladerens adgangsdør (24) for å sørge for skikkelig ventilasjon. Trekk ut strømledningen fra siden av den påmonterte laderen, og sett den inn i en godkjent jordet kontakt. Se i OEM produktets håndbok for mer detaljerte bruksinstruksjoner.

Hvis maskinen din ikke er levert med en påmontert batterilader, må du gjøre følgende:

Frakople batteriene fra maskinen og skyv ladekoplingen inn i batteripakkens kontakt (26). Følg instruksene på batteriladeren. VEDLIKEHOLDSMERKNADER: Sørg for at batteriladeren plugges inn i kontakten som er forbundet til batteriene.



FORSIKTIG!

For å unngå skade på gulvoverflaten, bør vann og batterisyre tørkes bort fra toppen av batteriene etter lading.

KONTROLLERE ELEKTROLYTTNIVÅET I BATTERIENE

Kontroller vannnivået i batteriene minst en gang per uke.

Fjern utluftingslokkene og kontroller væsknivået i hver battericelle etter at batteriene er ladet opp. Bruk destillert eller avmineralisert vann fra en batterifyllingsdispenser (finnes i bilutstyrforretninger) til å fylle hver celle opp til nivåindikatoren (eller til 10 mm over toppen av separatorene). IKKE fyll for mye vann på batteriene!



FORSIKTIG!

Batterisyre kan søles på gulvet hvis batteriene overfylles.

Stram til utluftingslokkene. Vask av toppen av batteriene med en oppløsning av natron og vann (2 spiseskjeer natron til 1 liter vann).

LADE GELEBATTERIER (VRLA)

Lad batteriene hver gang før maskinen skal benyttes, eller når batteritilstandsindikatoren (B) blinker RØDT.



ADVARSEL!

Lading av batterier må bare gjøres på steder med god ventilasjon.

Unngå å røyke under alle former for vedlikehold av batteriene.

Under vedlikehold av batterier...

- * Fjern alle smykker
- * Ikke røyk
- * Bruk vernebriller, gummihansker og et gummiforkle
- * Arbeid på et sted med god ventilasjon
- * Ikke la verktøy berøre mer enn én batteripol av gangen
- * Koble ALLTID den negative (jord) kabelen fra først når du bytter batteri for å unngå gnister.
- * Fest ALLTID den negative kabelen sist når du installerer batterier.



FORSIKTIG!

Ditt spenningsregulerte blysyrebatteri (VRLA - voltage regulated lead acid) vil gi topp ytelse og levetid KUN HVIS DET LADES KORREKT! Under eller overladning vil korte ned på batteriets levetid og begrense ytelsen. Forsikre deg om at du FØLGER KORREKTE LADEINSTRUKSJONER! FORSØK IKKE PÅ Å ÅPNE DETTE BATTERIET! Hvis et VRLA-batteri åpnes, mister det trykket, og platene blir forurenset av oksygen. GARANTIE VIL BLI GJORT UGYLDIG HVIS BATTERIET ÅPNES.

Hvis maskinen din er levert med en påmontert batterilader, må du gjøre følgende:

Slå hovednøkkelbryteren (A) AV. Åpne dekselet over batterirommet (10) og batteriladerens adgangsdør (24) for å sørge for skikkelig ventilasjon. Trekk ut strømledningen fra siden av den påmonterte laderen, og sett den inn i en godkjent jordet kontakt. Se i OEM produktets håndbok for mer detaljerte bruksinstruksjoner.

Hvis maskinen din ikke er levert med en påmontert batterilader, må du gjøre følgende:

Frakople batteriene fra maskinen og skyv ladekoplingen inn i batteripakkens kontakt (26). Følg instruksene på batteriladeren. VEDLIKEHOLDSMERKNADER: Sørg for at batteriladeren plugges inn i kontakten som er forbundet til batteriene.

VIKTIG! Sørg for at du har den rette laderen for bruk på gele-batterier. Kun bruk "spenningsregulerte" eller "spenningsbegrensede" ladere. Ladere med standard konstant spenning eller koniske spenningsladere MÅ IKKE benyttes. En temperaturregistrerende lader er anbefalt, da manuelle justeringer aldri er nøyaktige, og vil skade VRLA-batterier.

VEDLIKEHOLD AV SIDEBØRSTENE

Sidebørsten flytter skitt og avfall vekk fra vegger eller kurver og inn i hovedkostenes bane. Juster sidebørstene slik at busten har kontakt med gulvet fra klokken 10 (AA) til klokken 3 (BB) i henhold til figur 6 når børsten er nede og aktivert.

Slik går du frem for å justere sidebørsten...

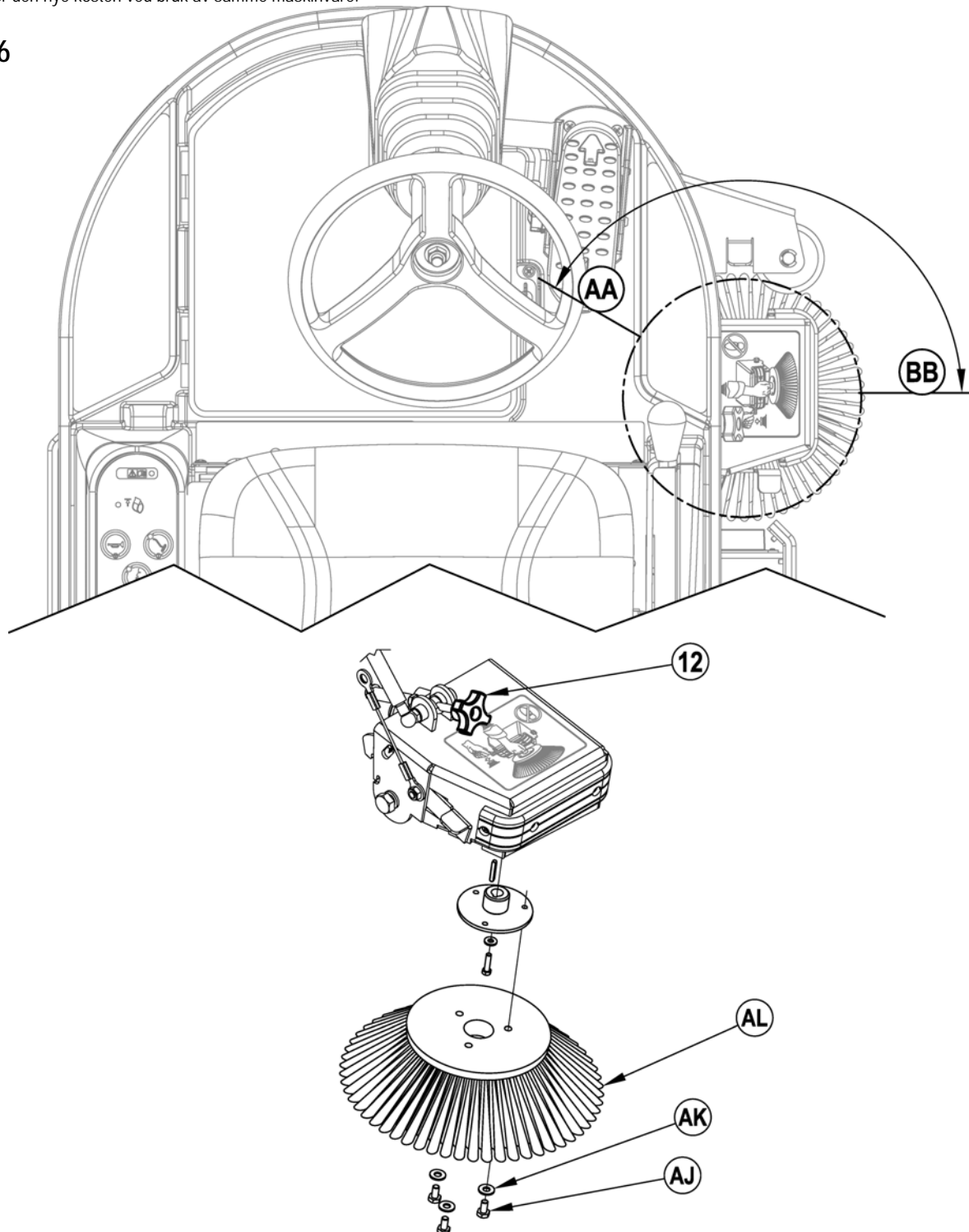
- 1 Sidekosten justeres enkelt ved å dreie knotten for justering av sidebørstehøyden (12) med urviseren for å heve sidekosten og mot urviseren for å senke sidekosten.

MERK: Maskinen bør oppbevares med sidebørsten i hevet stilling. Sidebørsten bør skiftes ut når busten er slitt eller når den ikke lenger virker med vanlig effektivitet.

Slik går du frem for å skifte ut sidebørsten...

- 1 Hev sidebørsten.
- 2 Fjern de tre sekskantskruene (AJ) og skivene (AK) som holder sidekosten (AL) på navet og fjern kosten.
- 3 Installer den nye kosten ved bruk av samme maskinvare.

FIGUR 6



GENERELL FEILSØKING

Problem	Mulig årsak	Tiltak
Dårlig sugelytelse	Lansekontrollhendelen er stilt på lanse i stedet for koster	Roter lansekontrollhendelen til koster
	Deformerte eller slitte børster	Skift ut børstene
	Maskinen kjører for fort	Kjør saktere
Sidekosten virker ikke	Sidekosten er i løftet lagringsposisjon.	Senk sidekosten til betjeningsposisjon.
	Utløst 5 A kretsbytter	Kontroller for og fjern årsaken til overbelastning av sidekosten (binding osv.). Tilbakestill kretsbytter.
Maskinen vil ikke kjøre	Batteriplugg frakoblet	Kople til batterikontakter igjen
	Sikkerhetsbryter i førersetet	Kontroller om det er åpne kretser, og skift ut
	Feil i hovedsystemkontroller	Sjekk aktuelle feilkoder (se vedlikeholdshåndbok)
	Utløst 10 A kretsbytter	Kontroller for kortslutning, og tilbakestill kretsbytter
Ingen drift forover/bakover	Fremdriftssystemets hastighetskontroll	Sjekk aktuelle feilkoder (se vedlikeholdshåndbok)
	Utløst 70 A kretsbytter	Kontroller drivmotor for overbelastning
	Nødstoppbryter utløst	Tilbakestill nødstoppbryter
Filterposeindikatoren tennes når filterposen ikke er full	Blockerte HEPA-filtre	Rengjør eller skift filtre ved behov
	Blockert lanseverktøy eller slange	Rengjør slangen.

TEKNISKE SPESIFIKASJONER (SOM INSTALLERT OG TESTET PÅ MASKINEN)

Modell		BRV 900
Modellnr.		56602002
Spenning, batterier	V	24V
Batterikapasitet	Ah	305/415
Beskyttelsesgrad		Ikke spray
Lydtrykksnivå - LpA (IEC 60335-2-72, ISO 11201)	dB(A)	67.0 64.0 (stillestående modus)
Lydtrykksnivå - KpA (IEC 60335-2-72, ISO 11201) usikkerhet	dB(A)	3.0
Total vekt	lbs/kg	1,026/465.4
Maksimal hjulgulvflater (senter front)	psi / kg/cm ²	158 / 11.1
Maksimal hjulgulvflater (høyre bak)	psi / kg/cm ²	115 / 8.1
Maksimal hjulgulvflater (venstre bak)	psi / kg/cm ²	85 / 5.9
Vibrasjoner i håndkontrollene (ISO 5349-1)	m/s ²	.25
Vibrasjoner i håndkontrollene (ISO 5349-1) usikkerhet	m/s ²	.05
Vibrasjoner i setet (EN 1032/ISO 2631-1)	m/s ²	.01
Vibrasjoner i setet (EN 1032/ISO 2631-1) usikkerhet	m/s ²	.002
Klatreevne transport		16% (9°)
Klatreevne rengjøring		9% (5°)

INNEHÅLL

	Sida
Introduktion.....	C-2
Försiktighetsåtgärder och varningar.....	C-3
Lär känna din maskin.....	C-4 – C-5
Manöverpanel.....	C-6
Att förbereda maskinen för användning	
Installation av batterierna.....	C-7
Installation av borstarna.....	C-8
Installera filterpåsen.....	C-9
Användning av maskinen	
Dammsugning.....	C-10
Använda tillbehörsverktyget.....	C-10
Efter användning.....	C-12
Underhållsschema.....	C-12
Smörjning av maskinen.....	C-12
Underhåll av HEPA-filter.....	C-12
Laddning av batterier (Våt).....	C-13
Kontroll av vattennivå i batteri.....	C-13
Laddning av batterier (Gel).....	C-13
Underhåll av sidoborsten.....	C-14
Felsökning.....	C-15
Tekniska specifikationer.....	C-15

INTRODUKTION

Med hjälp av den här handboken kommer du att få ut mesta möjliga av din Nilfisk BRV 900 (åkdammsugare). Läs igenom bruksanvisningen noga innan du använder maskinen.

Obs: Siffror i fet stil inom parentes avser en del på sidorna C-4 – C-6.

Den här produkten är endast avsedd för kommersiell användning.

DELAR OCH SERVICE

Alla reparationer som ev. behöver göras ska utföras av ett auktoriserat Nilfisk Servicecenter med fabriksutbildad servicepersonal som använder Nilfisk originaldelar och tillbehör.

Kontakta Nilfisk för reservdelar eller underhåll. Ange alltid modell och serienummer när du har frågor om din maskin.

(Återförsäljare, fast etikett här).

NAMNPLÅT

Modellnummer och serienummer för din maskin visas på maskinens namnplåt i batteriutrymmet. Denna information krävs vid beställning av reservdelar till maskinen. Notera maskinens modellnummer och serienummer nedan för framtida referens.

Modell _____

Serienummer _____

UPPACKNING AV MASKINEN

När maskinen levereras kontrollerar du noggrant om förpackningen eller maskinen har skador. Om det finns tecken på skador sparar du förpackningen så att den kan kontrolleras. Vid skada kontaktar du Nilfisk kundservice omedelbart och anmäler den.

Ta först bort kartongen, skär sedan av plastbanden och ta bort träblocken bredvid hjulen. Använd en ramp för att rulla ned maskinen från lastpallen till golvet.

SYMBOLER FÖR FÖRSIKTIGHETSÅTGÄRDER OCH VARNINGAR

Nilfisk använder symbolerna nedan för att visa på situationer som kan innebära fara. Läs alltid denna information noggrant, och utför nödvändiga säkerhetsåtgärder för att skydda personal och egendom.

FARA!

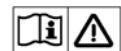
Varnar för omedelbara faror som kan orsaka allvarliga personskador eller dödsfall.

VARNING!

Varnar för situationer som kan orsaka allvarliga personskador.

SE UPP!

Varnar för situationer som kan orsaka lindriga personskador, maskinskador eller skador på annan egendom.



Läs alla anvisningar innan du börjar använda utrustningen.

ALLMÄNNA SÄKERHETSANVISNINGAR

Försiktighetsåtgärder och varningar finns med för att varna dig för situationer som kan orsaka maskinskador eller personskador.

VARNING!

- Maskinen bör endast användas av personer som har behörighet och som genomgått korrekt utbildning.
- Undvik plötsliga stopp vid belastning och under körning på ramper eller i lutningar. Undvik plötsliga skarpa svängar. Kör långsamt nedför lutningar. Rengör bara under körning uppför rampen.
- Håll gnistor, flammor och rökutvecklande material borta från batterierna. Explosiva gaser ventileras ut under normal drift.
- Laddning av batterierna gör att högexplosiv vätgas produceras. Ladda bara batterierna i väl ventilerade utrymmen, på avstånd från öppna flammor. Rök inte under batteriladdningen.
- Ta av alla smycken när du arbetar i närheten av elektriska komponenter.
- Stäng av maskinen med nyckelbrytaren (0-läge) och ta ur batterierna innan underhåll utförs på elektriska komponenter.
- Arbeta aldrig under en maskin utan säkerhetsblock eller stöd under maskinen.
- Håll aldrig ut brandfarliga rengöringsmedel och använd aldrig maskinen på eller i närheten av sådana medel. Använd heller inte maskinen i områden där brandfarliga rengöringsmedel förvaras.
- Rengör inte maskinen med högtryckstvätt.
- Använd inte maskinen på ramper eller ytor som lutar mer än 2 grader.
- Använd endast de borstar som medföljer utrustningen eller de som anges i bruksanvisningen. Om man använder andra borstar kan säkerheten försämrats.

SE UPP!

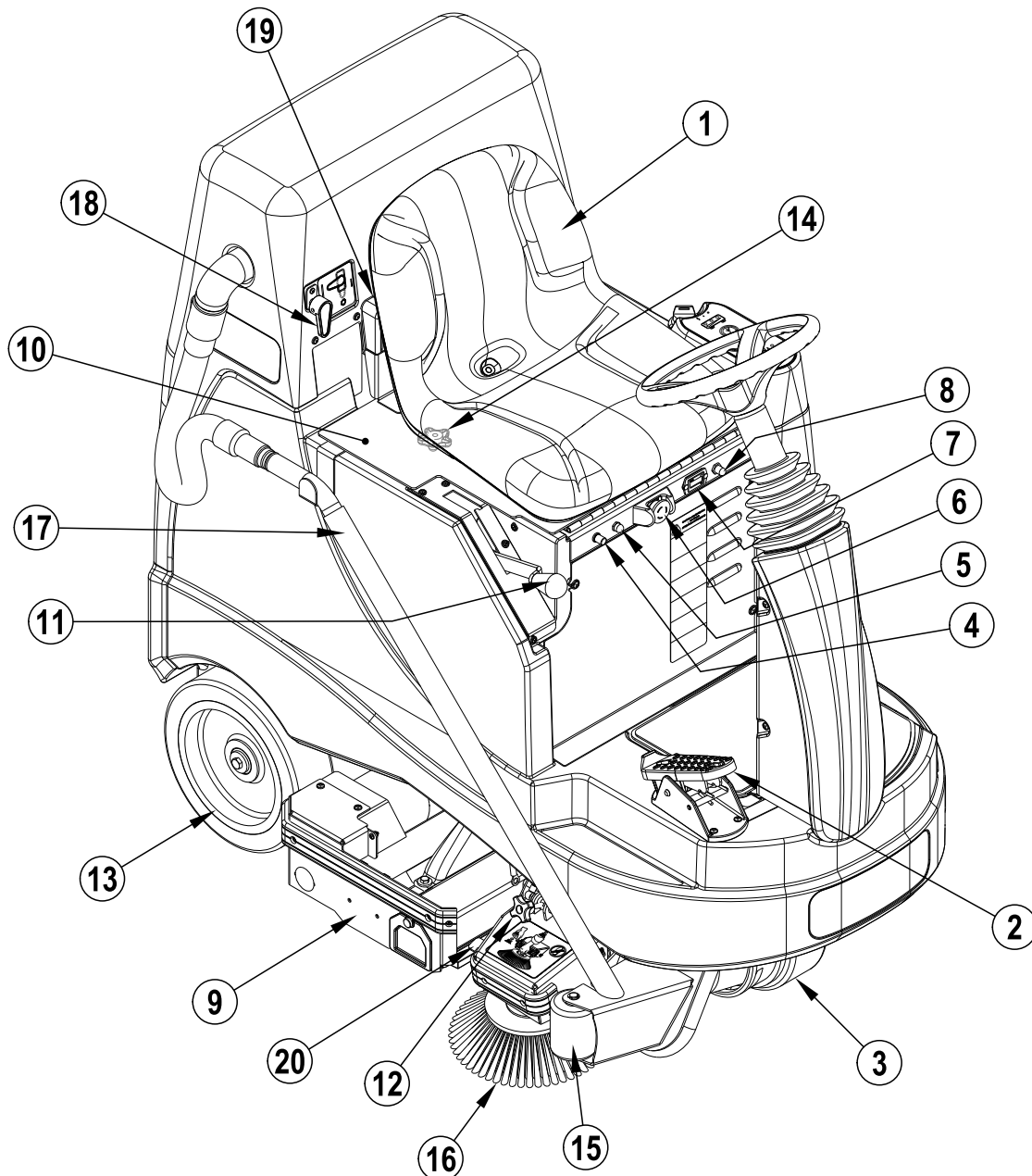
- Den här maskinen är inte godkänd för användning på allmän väg eller cykelbana.
- Den här maskinen är inte lämplig för att ta upp hälsovådligt damm.
- Se alltid till att tredje part, särskilt barn, inte utsätts för fara när du använder maskinen.
- Innan du utför någon servicefunktion skall du noggrant läsa igenom alla anvisningar för funktionen ifråga.
- Stäng alltid av maskinen med nyckeln (0-läge) och ta ur nyckeln innan du lämnar maskinen.
- Stäng av nyckelbrytaren (0-läge) och ta ur nyckeln innan du byter borstar och innan du öppnar några luckor.
- Utför de åtgärder som krävs för att förhindra att hår, smycken eller lösa kläder fastnar i rörliga delar.
- Batterierna måste tas ur maskinen innan den kasseras. Hantering av gamla batterier bör göras i enlighet med de lokala miljöbestämmelserna.
- Använd inte på ytor med en lutning som överstiger den som anges på maskinen.
- Alla luckor och skydd skall placeras enligt instruktionerna i användarmanualen innan maskinen används.
- Se bruksanvisningen för batteriladdaren för ytterligare säkerhetsinformation om batteriladdaren.
- Maskinen är endast avsedd för inomhusbruk.
- Maskinen måste förvaras inomhus.

SPARA DESSA ANVISNINGAR

LÄR KÄNNA DIN MASKIN

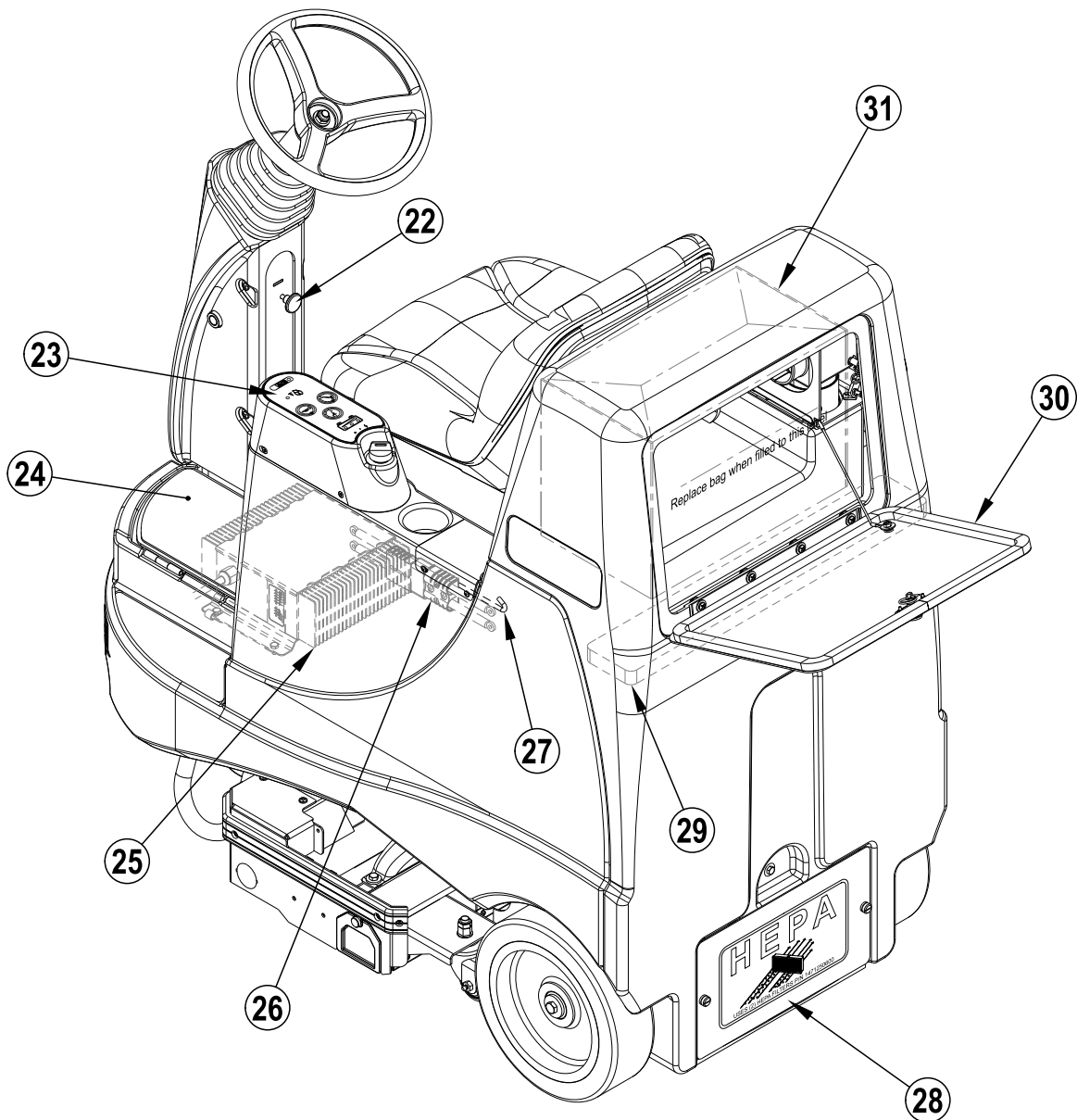
När du läser den här bruksanvisningen kommer du ibland att stöta på siffror eller bokstäver i fet stil inom parentes – exempel: (2). Dessa avser en artikel som visas på den här sidan såvida inget annat anges. Bläddra tillbaka till den här sidan när någon del nämns i texten och du behöver ta reda på exakt var den sitter. **OBS:** Se servicehandboken för detaljerade förklaringar av varje del som illustreras på följande två (3) sidor.

- | | | | |
|----|---------------------------------------|----|---------------------------------------|
| 1 | Förarsäte | 11 | Spak för höjning/sänkning av sugdäck |
| 2 | Körpedal, riktning/hastighet | 12 | Höjinställningsreglage för sidoborste |
| 3 | Drivhjul | 13 | Bakhjul |
| 4 | Krets brytare för drivhjul (70 A) | 14 | Justerknapp för säte |
| 5 | Krets brytare för manöverkrets (10 A) | 15 | Framre stötfångare |
| 6 | Nödstop | 16 | Höger sidoborstenhet |
| 7 | Tidmätare (tillval) | 17 | Tillbehörsverktyg |
| 8 | Krets brytare för sidoborste (5 A) | 18 | Kontrollspak för tillbehörsverktyg |
| 9 | Sugdäck | 19 | Tråg med reservpåse (bakom säte) |
| 10 | Batteritrymme (under sätet) | 20 | Spärr för sidoborste |



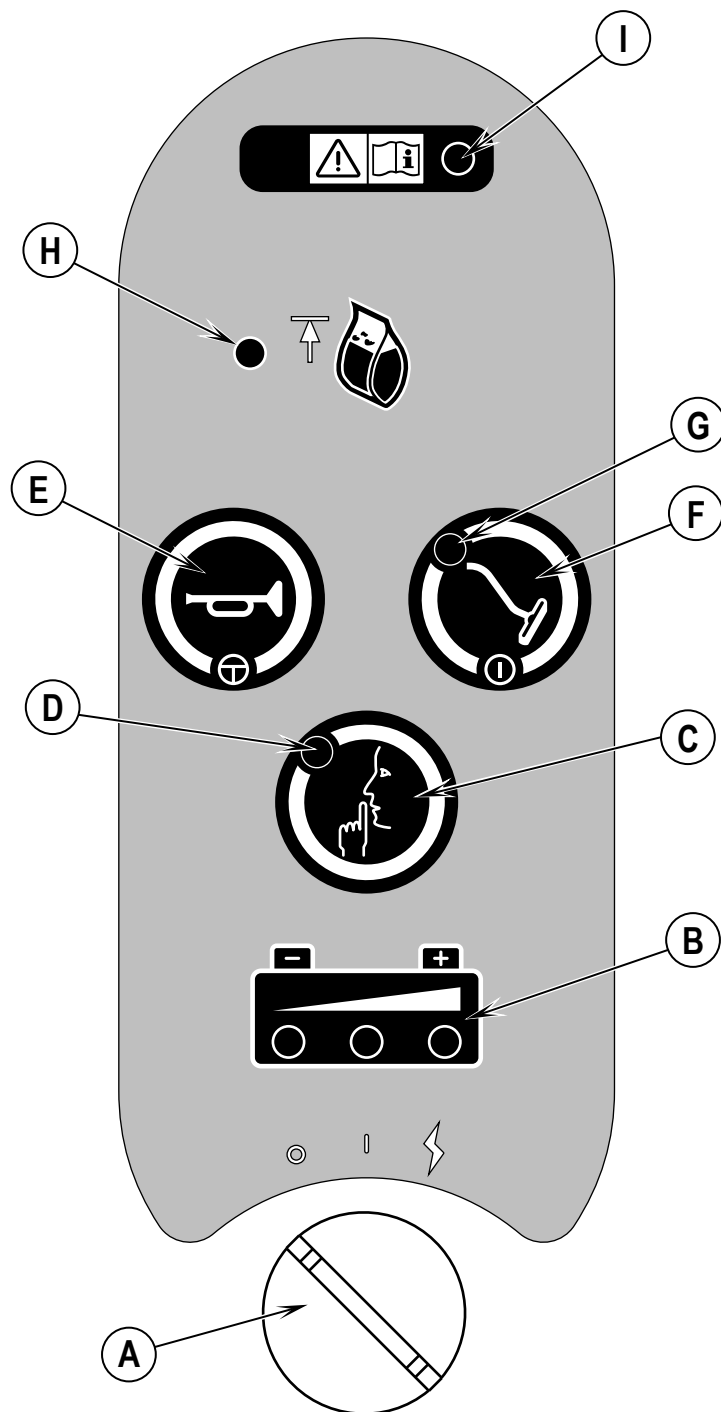
LÄR KÄNNA DIN MASKIN

- 22 Justeringsknapp för rattens vinkel
- 23 Manöverpanel
- 24 Lucka till batteriladdare
- 25 Batteriladdare (tillval)
- 26 Kontakt till maskinbatteri
- 27 Justerstång för säte
- 28 Åtkomstlucka till HEPA-filter
- 29 Skumgummifilter till sugmotor
- 30 Åtkomstlucka till filterpåse
- 31 Filterpåse



MANÖVERPANEL

- A Tändningslås
- B Batteriindikator
- C Knapp för tyst läge
- D Indikator för tyst läge
- E Signalhorn
- F Knapp för tillbehörsverktyg
- G Indikator för tillbehörsverktygsknapp
- H Indikator för full påse
- I Felindikator



BATTERIER

Om maskinen levererades med installerade batterier ska följande utföras:

- Kontrollera att batterierna är anslutna till maskinen (26).
- Vrid nyckelbrytaren (A) till läge ON/PÅ och kontrollera batteriindikatorn (B). Om den gröna lampan lyser är batterierna klara för användning. Om den gröna lampan är släckt ska batterierna laddas före användning. Se avsnittet "Laddning av batterier".
- **VIKTIGT!:** OM MASKINEN HAR EN INBYGGD BATTERILADDARE – SE LADDARENS BRUKSANVISNING FÖR ANVISNINGAR OM INSTÄLLNING AV LADDARE OCH BATTERITYP (SE DIAGRAM).

Se TSBUS2008-984 för de senaste algoritmerna för batteriladdare.

Om maskinen levererades utan installerade batterier ska följande utföras:

- Kontakta en auktoriserad återförsäljare för Nilfisk för uppgift om rekommenderade batterier.
- Montera batterierna enligt anvisningarna nedan.
- Maskinen ska INTE ha två 12-voltsbatterier installerade. Detta påverkar maskinens stabilitet.
- **VIKTIGT!:** OM MASKINEN HAR EN INBYGGD BATTERILADDARE – SE LADDARENS BRUKSANVISNING FÖR ANVISNINGAR OM INSTÄLLNING AV LADDARE OCH BATTERITYP (SE DIAGRAM).

Se TSBUS2008-984 för de senaste algoritmerna för batteriladdare.

INSTALLATION AV BATTERIERNA

VARNING!

Var ytterst försiktig vid hantering av batterier. Svavelsyran i batterierna kan orsaka allvarliga skador om den kommer i kontakt med huden eller ögonen. Explosiv vätgas ventileras ut från batterierna genom öppningar i batterilocket. Gasen kan antändas av alla elektriska gnistor, flammor eller ljusbågar. Bly-syrabatterier får inte monteras i täta behållare eller täta utrymmen. Vätgas måste kunna ventileras ut i händelse av överladdning.

Vid batteriunderhållsarbete...

- * Ta av alla smycken
- * Rök inte
- * Använd skyddsglasögon, gummihandskar och gummiförkläde
- * Arbeta i ett väl ventilerat utrymme
- * Låt inte verktygen komma i kontakt med mer än en batteripol åt gången
- * Minuskabeln (jord) ska ALLTID kopplas ur först när man byter batterier, för att undvika gnistor.
- * Minuskabeln ska ALLTID anslutas sist när batterierna installeras.

SE UPP!

De elektriska komponenterna i maskinen kan skadas allvarligt om batterierna inte installerats och anslutits riktigt. Batterier ska endast installeras av Nilfisk, behörig elektriker eller av batteritillverkaren.

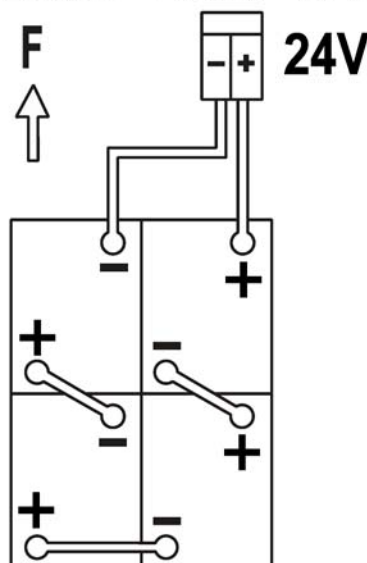
- 1 Stäng av med nyckeln (A) (läge O) och ta ur nyckeln. Öppna därefter luckan till batterifacket (10) och ställ in justerstängen (27).
- 2 Var två personer och använd en lämplig en lyftanordning. Lyft försiktigt in batterierna batteriutrymmet, exakt som bilden visar. Se dekal 56601416 för dragning av batterikablar.
- 3 Se figur 1. Installera batterikablarna som bilden visar och dra ut muttrarna på batteripolerna.
- 4 Montera batterihåttorna och säkra dem noga vid batterikablarna med de medföljande fästbanden.
- 5 Anslut batteripaketets kontakt till maskinens kontakt (26) och stäng locket till batteriutrymmet.

SE UPP!

Före batteribyte, se TSBUS2008-984 eller gå till <http://www.nilfisk-advance.com>

FIGUR 1

420A/H - 20HR - RATE



CAUTION: Before changing batteries consult TSBUS2008-984 or visit <http://www.nilfisk-advance.com>

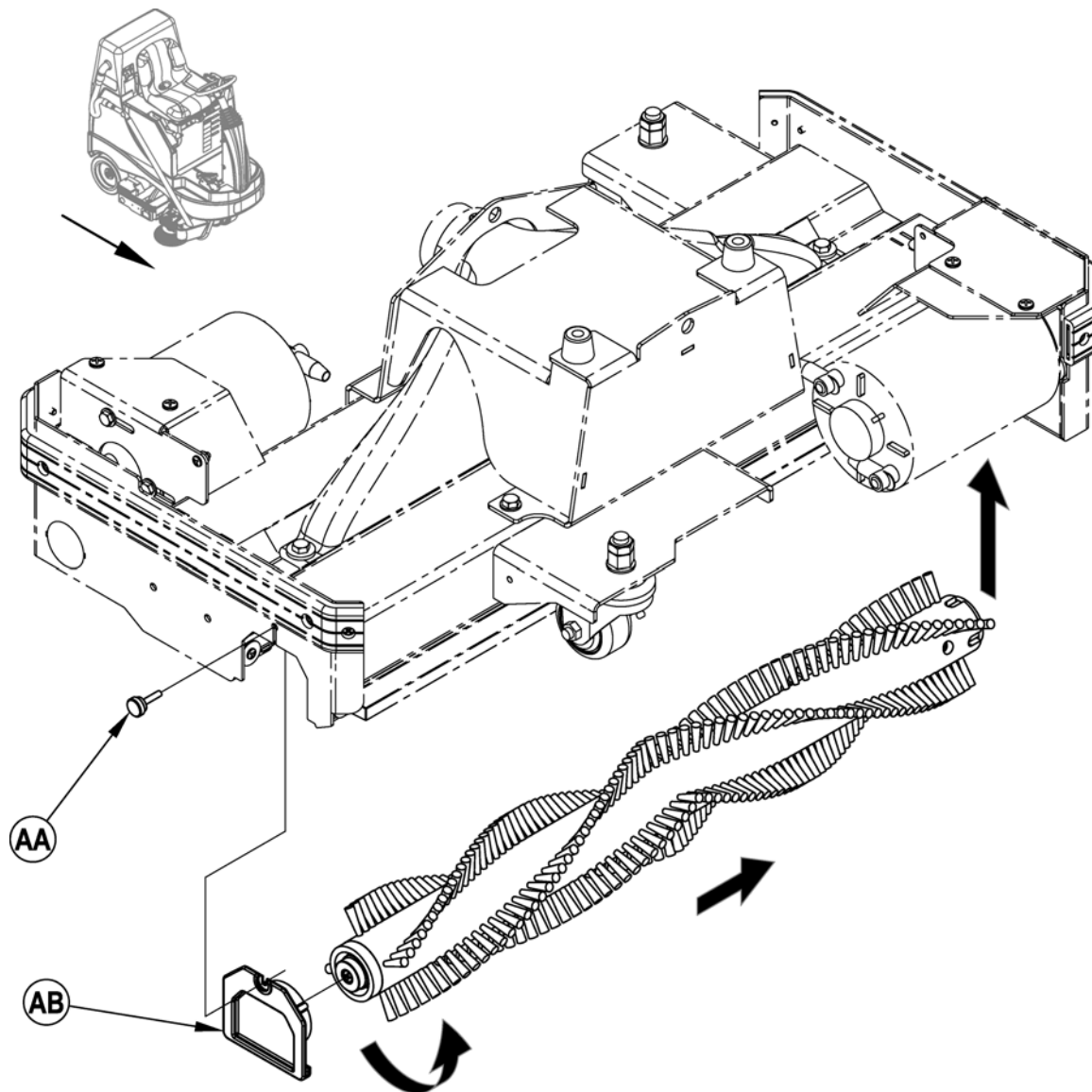
INSTALLATION AV BORSTARNA

 **SE UPP!**

Stäng av nyckelbrytaren (O-läge) och ta ur nyckeln innan du byter borstar och innan du öppnar några luckor.

- 1 Kontrollera att sugdäcket är i det UPPHÖJDA läget. Kontrollera att tändningsbrytaren (A) är avstängd (O-läge).
- 2 Se figur 2. Lossa båda tumskruvar (AA) och låt tomgångsenheten (AB) glida ner och av sugdäcket och bort från borsten.
- 3 Skjut in borsten i höljet, lyft upp en aning, tryck och vrid tills den sitter stadigt. Sätt tillbaka tomgångsenheterna (AB) och tumskruvarna (AA).

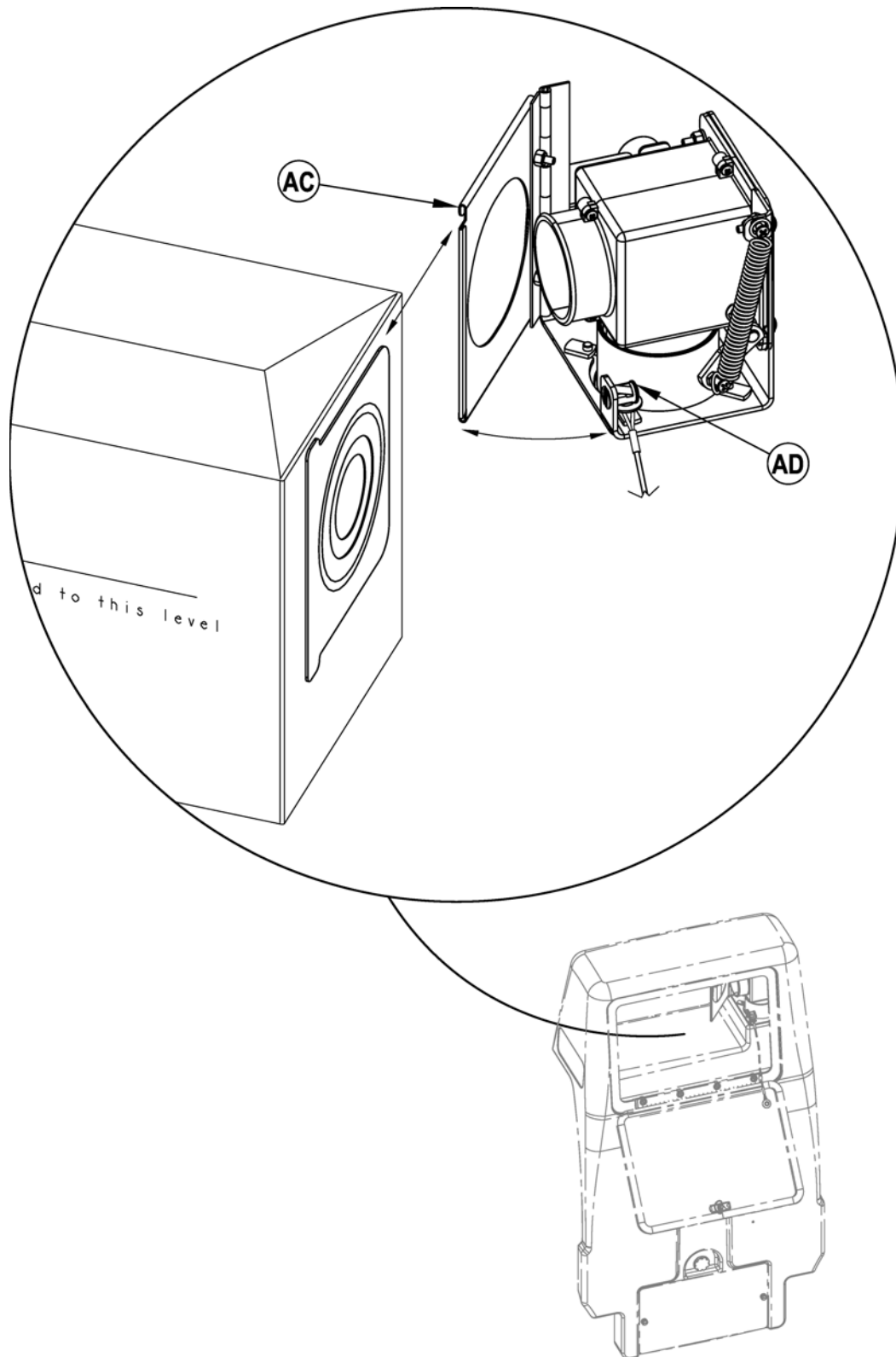
FIGUR 2



INSTALLERA FILTERPÅSEN

- 1 Vrid vredet på filterpåsens åtkomstlucka (30) ett halvt varv motsols och öppna åtkomstluckan.
- 2 **Se figur 3.** Sväng upp filterhållaren (AC) som hålls stängd med en magnet (AD).
Installera antingen en tygfilterpåse eller en pappersfilterpåse (engångsbruk).
- 3 Expandera filtret genom att dra ut vecken.
- 4 Fatta tag i filtrets kartongfyrkant och låt filtret glida in i hållaren.
- 5 Stäng filterhållaren genom att trycka filterpåsens gummiförslutning mot insugsröret. Låt påsen vila ovanpå påsstödet (plattformen).
- 6 Stäng åtkomstluckan till filterpåsen. Se till att filtret inte kläms fast mellan luckan och höljet.

FIGUR 3



ANVÄNDNING AV MASKINEN

VARNING!

Du måste förstå alla reglage och deras funktioner.

Undvik plötsliga stopp vid belastning och under körning på ramper eller i lutningar. Undvik plötsliga skarpa svängar. Kör långsamt nedför lutningar. Rengör bara under körning uppför rampen.

För att dammsuga...

Följ anvisningarna i avsnittet "Förberedelse av maskinen före användning" i den här bruksanvisningen.

- 1 Se figur 4. Sitt på maskinen och justera ratten till ett bekvämt arbetsläge med hjälp av knappen för rattlutning (22). Vid behov kan du justera sätet genom att tippa det uppåt och använda justerknappen (14).
- 2 Vrid tändningsnyckeln (A) till läge ON (I). Manöverpanelens indikatorlampor visas nu. Se batteriindikatorn (M) innan du fortsätter.
- 3 När du ska flytta maskinen till arbetsområdet, tryck körpedalen (2) framåt för att köra framåt, eller tryck pedalen bakåt för att backa. Variera nedtryckningen av fotpedalen tills du kör med önskad hastighet.
- 4 Kontrollera att mattan som ska dammsugas är helt torr.

SE UPP!

Försök aldrig suga upp vatten eller dammsuga en våt matta. Denna maskin är enbart utformad för torr dammsugning.

- 5 Sänk ner sidborsten till driftsläge. Det gör du genom att trycka ner sidborstens spärr (20) samtidigt som du lyfter upp ytterkanten av sidborstenheten (se dekalen ovanpå sidborsten). Sänk därefter ner sidborsten. I driftsläget rör sig sidborsten uppåt och neråt tillsammans med sugdäcket. Om du inte vill använda sidborsten kan du låta den förbli upphöjd i förvaringsläget.
- 6 Sänk ner sugdäck och sidborste med spaken för höjning/sänkning av sugdäck (11). Detta sätter på sugmotorerna och aktiverar skur och sidborstsystem. Skur- och sidborstsystem startar när du trycker körpedalen (2) framåt.
- 7 Börja dammsugningen genom att köra maskinen framåt i en rak linje med normal gånghastighet och överlappa varje pass med 50-75 mm. Justera vid behov maskinens hastighet efter golvet tillstånd.
- 8 Maskinen har två sugmotorer som kan köras samtidigt för maximal uppsugningskapacitet. Tryck på knappen för tyst läge (C) för att stänga av den ena av sugmotorerna och minska maskinens ljudnivå. Detta får indikatorn (D) att tändas. Tryck en gång till när du vill sätta på den andra sugmotorn igen. Maskinen använder som standard den senaste inställningen (en eller två sugmotorer) vid start.
- 9 Vid dammsugning bör du kontrollera då och då att allt skräp sugs upp (titta bakom maskinen). Kontrollera då och då skräpmängden i filterpåsen och töm/byt filterpåsen när skräpmängden har nått den nivå som är indikerad inuti påsen.
- 10 När indikatorn för full påse (H) tänds, fortsätter sugmotor(erna) att köra, men maskinen suger inte upp mer skräp om filterpåsen är full.
- 11 När operatören vill stoppa dammsugningen eller om indikatorn för full påse (H) tänds: Använd spaken för höjning/sänkning av sugdäck (11) för att manuellt höja upp sugdäck och sidborste. Detta stoppar skurborstar, sidborste och sugmotorer.
- 12 Kör maskinen till en plats som är särskilt anpassad för avfallshantering och ta ur filterpåsen. Kassera pappersfilterpåsen eller töm tygfilterpåsen (beroende på vilken typ som används). Sätt in en ny/tom filterpåse och fortsätt dammsugningen.

OBS: Kontrollera att filterpåsens åtkomstlucka (30) och HEPA-filtrets åtkomstlucka (28) sitter ordentligt på plats, annars förlorar maskinen sugkraft och suger inte upp skräp ordentligt.

När batterierna behöver laddas blinkar batteriindikatorn (B) röd. Därefter stängs borste och sugmotorer AV automatiskt och upphör att fungera. Høj då upp sugdäcket manuellt. Kör maskinen till en serviceplats och ladda batterierna enligt anvisningarna i kapitlet om batterier i den här bruksanvisningen.

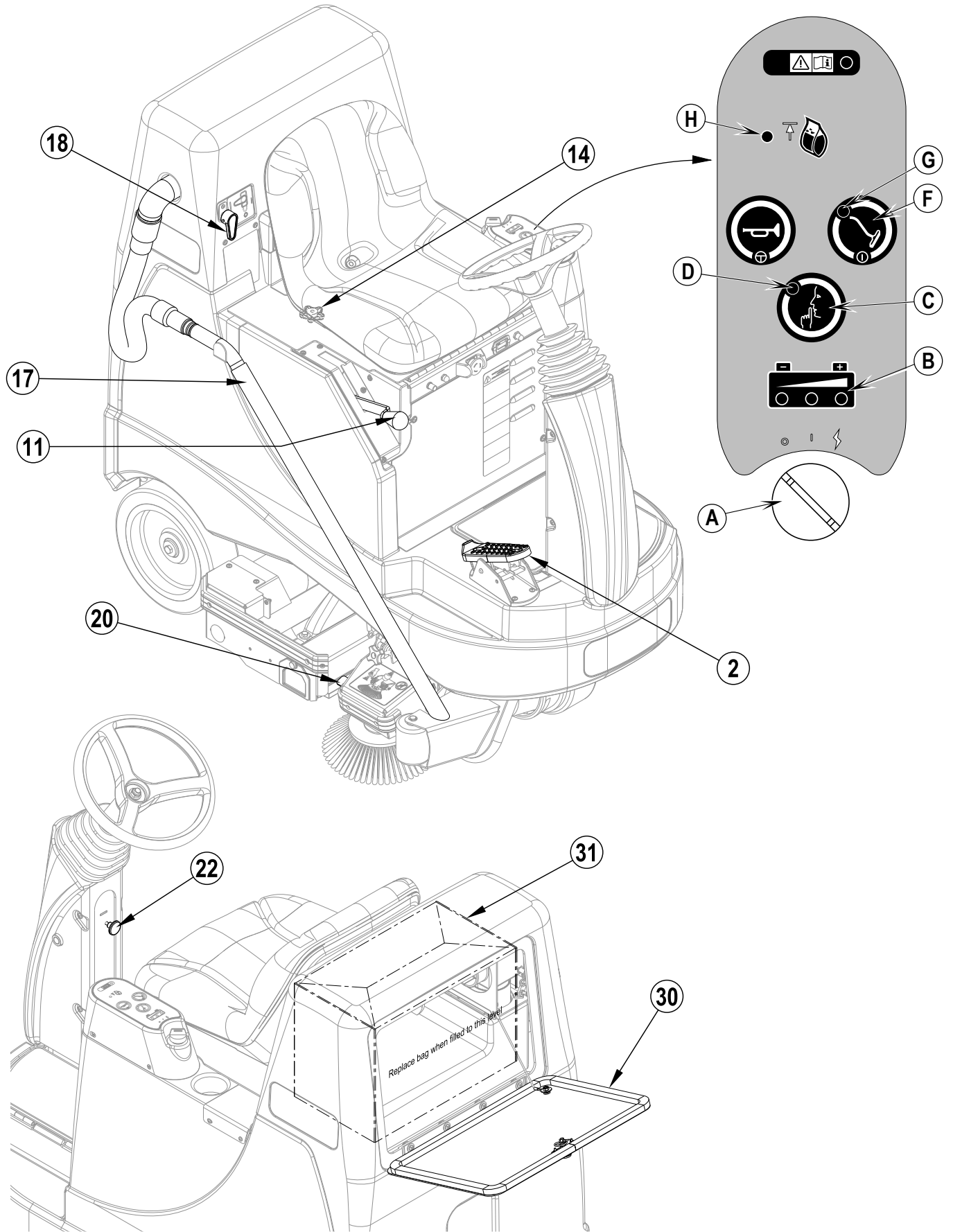
ANVÄNDNING AV TILLBEHÖRSVERKTYGET

Maskinens inbyggda tillbehörsverktyg gör det lätt att rengöra högt placerade ytor eller nå in i svåråtkomliga hörn. Du kan använda tillbehörsverktyget när du sitter på maskinen eller står bredvid, och med sugdäcket i upphöjt eller nersänkt läge.

- 1 Ta fram tillbehörsverktyget (17) från dess hållare.
- 2 Vrid tillbehörsverktygets kontrollspak (18) (medsols) till läget för tillbehörsverktyg.
- 3 Vrid PÅ tändningen (A) och tryck på tillbehörsverktygsknappen (F) för att sätta på sugmotorerna. Sugmotorerna kör kontinuerligt tills knappen trycks in igen, då de stängs AV.
- 4 **OBS:** Om du sitter på maskinen och sugdäcket är nersänkt kör sugmotorerna kontinuerligt, oavsett om du trycker på tillbehörsverktygsknappen (F) eller inte.

SERVICEMEDDELANDE: Se servicehandboken för detaljerade funktionsbeskrivningar av alla reglage och programmerbara funktioner.

FIGUR 4



EFTER ANVÄNDNING

- 1 När du är klar med dammsugningen, höj manuellt upp sugdäcket för att stänga av alla system. Kör sedan maskinen till ett serviceområde för dagligt underhåll och för kontroll av vilken annan service som behövs.
- 2 Ta loss borstarna och skölj dem med varmt vatten och ta bort alla trådar, hår eller mattfibrer som kan ha fastnat. Häng upp borstarna och låt dem torka.
- 3 Kontrollera underhållsschemat nedan och utför det underhåll som behövs innan maskinen ställs av.

UNDERHÅLLSSCHEMA

Håll maskinen i toppskick genom att noga följa detta underhållsschema. De underhållsintervall som anges avser genomsnittliga driftförhållanden. Maskiner som används under svåra förhållanden kan behöva service oftare.

UNDERHÅLLSPUNKT		Varje vecka	Varje månad	Årligen
Ladda batterier	X			
Kontrollera/töm/byt filterpåse	X			
Kontrollera/rengör HEPA-filtre	X			
Kontrollera/rengör borstar	X			
Kontrollera/rengör skumgummifiltret/filtren för sugmotor	X			
Kontrollera vattennivån i varje battericell		X		
Smörjning av maskin			X	
*Kontrollera kolborstarna				X

*Låt Nilfisk kontrollera kolborstarna i sugmotorn en gång per år eller efter 300 timmars användning. Kolborstarna i borst- och drivmotorn ska kontrolleras en gång per år eller efter 500 timmars användning.

OBS: Se servicehandboken för mer detaljer om underhåll och servicereparationer.

- 4 Förvara maskinen inomhus på en ren och torr plats. Undvik minusgrader.
- 5 Stäng av med huvudnyckeln (A) (läge O) och ta ur nyckeln.

UNDERHÅLL AV SUGMOTORER

Låt din Nilfisk Advance-återförsäljare kontrollera kolborstarna i motorerna en gång per år eller efter 300 timmars användning.

⚠ VIKTIGT!

Motorskador som uppstår på grund av underlåtenhet att utföra underhåll på kolborstarna täcks inte av garantin. Se även den begränsade garantin.

SMÖRJNING AV MASKIN

En gång per månad ska en liten mängd smörjfett pumpas in i varje smörjställe på maskinen tills att det sipprar ut runt lagren. Torka av överflödigt fett för att

undvika att fläcka ned mattor.

Smörj alla smörjställen (eller lägg på smörjfett på) (AA):

- Sugdäckets styrhjul

Smörj ledpunkterna nedan en gång i månaden. För bästa resultat, använd silikonspray.

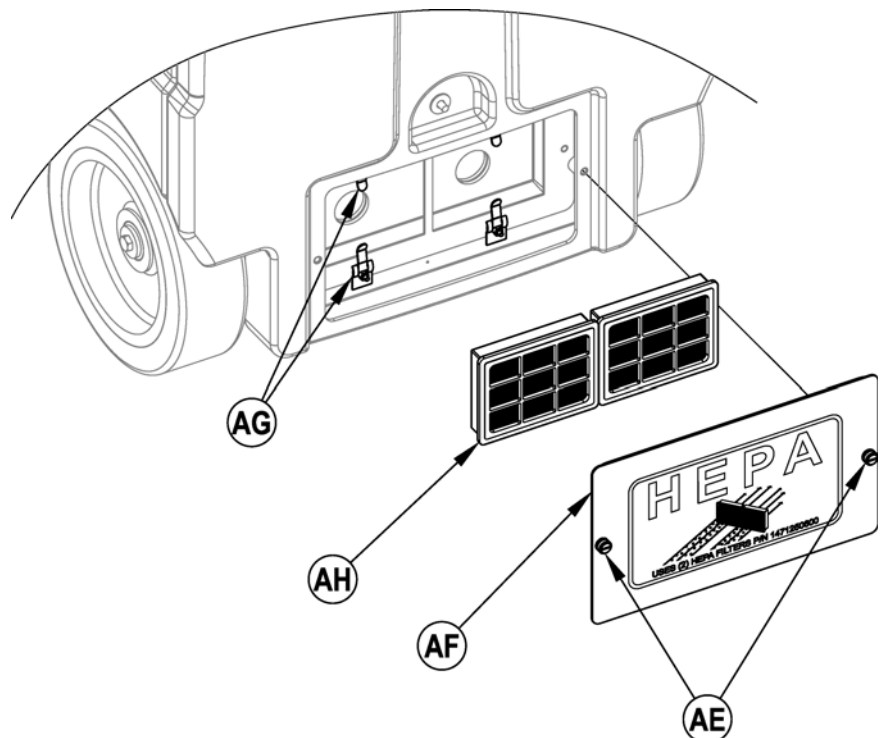
- Styrkedja
- Allmänna ledpunkter för sidoborste och sugdäckslänkage.
- Rattstängens universalled
- Sidoborstens främre stötfångare

UNDERHÅLL AV HEPA-FILTER

HEPA-filtren kan rengöras när de blivit smutsiga. Om rengöringen inte räcker för att öka luftflödet, måste de dock bytas ut.

- 1 Se figur 5. Lossa de två skruvarna (AE) och ta därefter bort filterpanelen (AF) baktill på maskinen.
- 2 Öppna klämmorna (AG) och dra ut HEPA-filtren (AH).
- 3 Använd tryckluft från baksidan för att blåsa ut skräp. Låt inte dessa filter bli våta.

FIGUR 5



LADDNING AV VÅTBATTERIER

Standard – Ladda batterierna varje gång maskinen används eller när batteriindikatorn (B) blinkar RÖTT.



VARNING!

Fyll inte batterierna före laddning.

Ladda batterierna i ett väl ventilerat utrymme.

Rök inte under batteriunderhållsarbete.

Vid batteriunderhållsarbete...

- * Ta av alla smycken
- * Rök inte
- * Använd skyddsglasögon, gummihandskar och gummiförkläde
- * Arbeta i ett väl ventilerat utrymme
- * Låt inte verktygen komma i kontakt med mer än en batteripol åt gången
- * Minuskabeln (jord) ska ALLTID kopplas ur först när man byter batterier, för att undvika gnistor.
- * Minuskabeln ska ALLTID anslutas sist när batterierna installeras.

Om maskinen levererades med inbyggd batteriladdare ska följande utföras:

Vrid huvudnyckeln (A) till läge OFF/AV. Öppna batterifacket (10) och luckan till batteriladdaren (24) för korrekt ventilation. Rulla av elsladden från laddarens sida och anslut kontakten till ett jordat vägguttag. Se den separata bruksanvisningen för laddaren för mer detaljer.

Om maskinen levererades utan inbyggd batteriladdare ska följande utföras:

Ta ut batterierna ur maskinen och dra kontakten från laddaren till batteriets kontakt (26). Följ anvisningarna för batteriladdaren. **SERVICEMEDDELANDE:** Kontrollera att du ansluter batteriladdaren till kontakten som är ansluten till batterierna.



SE UPP!

För att undvika skador på golvytor torkar du av vatten och syra från batteriernas ovansida efter laddning.

KONTROLL AV VATTENNIVÅ I BATTERI

Kontrollera batteriernas vattennivå minst en gång i veckan.

Efter laddning av batterierna tar du av ventilationslocken och kontrollerar vattennivån i varje battericell. Använd destillerat eller demineraliserat vatten och en batteripåfyllare (finns i de flesta butiker som säljer bilreservdelar) och fyll varje cell upp till nivåindikatorn (eller till 10 mm över avskiljarnas topp). Överfyll INTE batterierna!



SE UPP!

Syra kan rinna ut på golvet om batterierna överfylls.

Dra åt ventilationslocken. Tvätta batteriernas ovansida med en lösning av bikarbonat och vatten (2 matskedar bikarbonat till 1 liter vatten).

LADDNING AV GELBATTERIER (VRLA)

Standard – Ladda batterierna varje gång maskinen används eller när batteriindikatorn (B) blinkar RÖTT.



VARNING!

Ladda batterierna i ett väl ventilerat utrymme.

Rök inte under batteriunderhållsarbete.

Vid batteriunderhållsarbete...

- * Ta av alla smycken
- * Rök inte
- * Använd skyddsglasögon, gummihandskar och gummiförkläde
- * Arbeta i ett väl ventilerat utrymme
- * Låt inte verktygen komma i kontakt med mer än en batteripol åt gången
- * Minuskabeln (jord) ska ALLTID kopplas ur först när man byter batterier, för att undvika gnistor.
- * Minuskabeln ska ALLTID anslutas sist när batterierna installeras.



SE UPP!

VRLA-batteriet (Voltage Regulated Lead Acid – Spänningsreglerat bly-syrabatteri) ger mycket höga prestanda och lång livslängd – MEN BARA OM DET LADDAS UPP PÅ RÄTT SÄTT! För låg laddning eller överladdning gör att batteriets livslängd förkortas och prestandan begränsas. FÖLJ ALLTID RÄTT LADDNINGSinSTRUKTIONER! FÖRSÖK ALDRIG ÖPPNA BATTERIET! Om ett VRLA-batteri öppnas förlorar det sitt tryck, och plattorna blir förorenade av syret i luften. GARANTIN GÄLLER INTE OM BATTERIET ÖPPNATS.

Om maskinen levererades med inbyggd batteriladdare ska följande utföras:

Vrid huvudnyckeln (A) till läge OFF/AV. Öppna batterifacket (10) och luckan till batteriladdaren (24) för korrekt ventilation. Rulla av elsladden från laddarens sida och anslut kontakten till ett jordat vägguttag. Se den separata bruksanvisningen för laddaren för mer detaljer.

Om maskinen levererades utan inbyggd batteriladdare ska följande utföras:

Ta ut batterierna ur maskinen och dra kontakten från laddaren till batteriets kontakt (26). Följ anvisningarna för batteriladdaren. **SERVICEMEDDELANDE:** Kontrollera att du ansluter batteriladdaren till kontakten som är ansluten till batterierna.

VIKTIGT: Du måste ha rätt typ av laddare för användning med gel-cellbatterier. Använd endast "spänningsreglerade" eller "spänningsbegränsade" laddare.

Standardladdare med konstantström eller oreglerad konstantspänning får INTE användas. Temperaturavkännande laddare rekommenderas, eftersom manuella justeringar aldrig är exakta - manuella justeringar kommer att skada VRLA-batterierna.

UNDERHÅLL AV SIDOBORSTE

Sidoborsten flyttar smuts och skräp bort från väggar och kanter och in i huvudborstarnas arbetsområde. Justera sidoborsten så att borsten har kontakt med golvet från klockan 10 (AA) till klockan 3 (BB) som visas i figur 6 då borsten körs.

Justering av sidoborsten

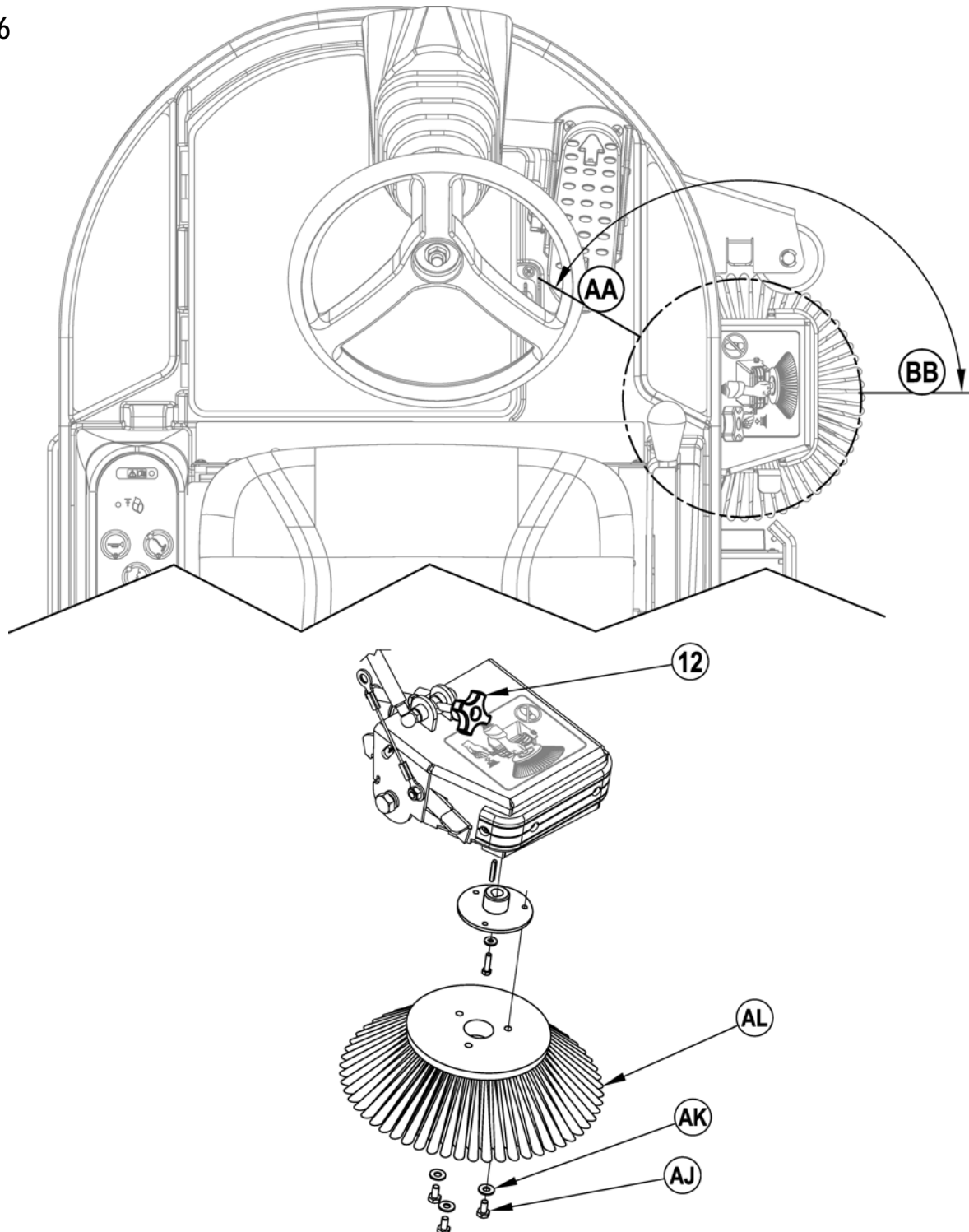
- 1 Du justerar enkelt sidoborsten genom att vrida sidoborstens höjdställningsreglage (12) medsols för att höja upp sidoborsten, eller motsols för att sänka ner den.

OBS: Maskinen ska förvaras med sidoborsten i upphöjt läge. Byt ut sidoborsten när stråna börjar bli slitna eller när de blivit ineffektiva.

Byte av sidoborsten

- 1 Hög upp sidoborsten.
- 2 Ta bort de tre insexskruvarna (AJ) och brickorna (AK) medan du håller sidoborsten (AL) mot navet. Ta därefter bort sidoborsten.
- 3 Montera den nya sidoborsten med samma skruvar och brickor.

FIGUR 6



ALLMÄN FELSÖKNING PÅ MASKINEN

Problem	Möjlig orsak	Åtgärd
Dålig sugförmåga	Spaken för tillbehörsverktyget är inställd i läget för tillbehörsverktyg i stället för borstar	Vrid tillbehörsverktygsspaken till läget för borstar
	Borstarna är slitna eller har fastnat	Byt ut borstarna
	Maskinen körs för snabbt	Sakta ned
Sidoborsten fungerar inte	Sidoborsten befinner sig i upphöjt läge	Sänk ner sidoborsten till driftsläget
	Kretsbrytare 5 A har löst ut	Kontrollera saken och eliminera orsaken till att sidoborstmotorn blev överbelastad (att bortsten fastnat osv.). Återställ kretsbrytaren
Maskinen startar inte	Batterikontakt bortkopplad	Återanslut batterikontakterna
	Säkerhetsströmbrytaren till operatörssitsen	Kontrollera om det finns en öppen krets och byt ut
	Huvudsystemreglage	Kontrollera felkoder (se servicehandboken)
	10 amp överströmsskydd har löst ut återställ	Kontrollera om det finns elektrisk kortslutning och
Ingen hjuldrivning framåt/ bakåt	Drivsystemets hastighetsreglage	Kontrollera felmeddelanden (se servicehandboken)
	Kretsbrytare 70 A har löst ut	Kontrollera om drivmotorn är överbelastad
	Nödstoppet aktiverat	Återställ nödstoppsomkopplare
Indikatorn för full filterpåse tänds trots att filterpåsen inte är full	Igensatta HEPA-filter	Rengör filter eller byt ut vid behov
	Igensatt tillbehörsverktyg eller slang	Rensa tillbehörsverktyg eller slang

TEKNISKA SPECIFIKATIONER (INSTALLERADE OCH TESTADE PÅ ENHETEN)

Modell		BRV 900
Modellnr.		56602002
Spänning, batterier	V	24 V
Batterikapacitet	Ah	305/415
Kapslingsklass		Spraya inte
Ljudtrycksnivå – L_pA (IEC 60335-2-72, ISO 11201)	dB (A)	67.0 64.0 (tyst läge)
Ljudtrycksnivå – K_pA (IEC 60335-2-72, ISO 11201) osäkerhet	dB (A)	3,0
Bruttovikt	lbs/kg	1,026/465.4
Max. hjul-golv-belastning (center fram)	psi / kg/cm ²	158 / 11.1
Max. hjul-golv-belastning (höger bak)	psi / kg/cm ²	115 / 8.1
Max. hjul-golv-belastning (vänster bak)	psi / kg/cm ²	85 / 5.9
Vibrationer vid handreglagen (ISO 5349-1)	m/s ²	.25
Vibrationer vid handreglagen (ISO 5349-1) osäkerhet	m/s ²	.05
Vibrationer i stolen (EN 1032/ISO 2631-1)	m/s ²	.01
Vibrationer i stolen (EN 1032/ISO 2631-1) osäkerhet	m/s ²	.002
Lutning transport		16 % (9°)
Lutning rengöring		9 % (5°)

SISÄLLYSLUETTELO

	Sivu
Johdanto.....	D-2
Huomautukset ja varoitukset	D-3
Koneen osat	D-4 – D-5
Kojelauta.....	D-6
Koneen valmistelu käyttöä varten	
Akkujen asennus	D-7
Harjojen asennus.....	D-8
Suodatinpussin asennus	D-9
Koneen käyttö	
Imurointi.....	D-10
Sauvan käyttö.....	D-10
Käytön jälkeen.....	D-12
Huoltokaavio.....	D-12
Koneen voitelu.....	D-12
HEPA-suodattimen huolto	D-12
Akkujen lataus (nesteakut)	D-13
Akkunesteen määrän tarkistus	D-13
Akkujen lataus (geeliakut)	D-13
Sivuharjan huolto.....	D-14
Vianmääritys.....	D-15
Tekniset tiedot.....	D-15

JOHDANTO

Tämän käyttöohjeen avulla ajettavan Nilfisk BRV 900 -pölynimurin käyttö onnistuu parhaiten. Lue käyttöohje huolellisesti ennen koneen käyttöä.

Huomautus: Suluissa ilmoitetut lihavoidut numerot viittaavat sivuilla D-4 – D-6 oleviin kuviin.

Tämä tuote on tarkoitettu vain kaupalliseen käyttöön.

VARAOSAT JA HUOLTO

Mahdolliset korjaukset saa suorittaa Nilfiskn valtuutettu huoltokeskus, jossa työskentelee tehtaan kouluttamaa huoltohenkilökuntaa ja jolla on varastossaan alkuperäisiä Nilfisk-varaosia ja lisävarusteita.

Ota yhteys Nilfisk-myyjään varaosien ja huoltopalvelun hankkimiseksi. Mainitse aina koneesi malli ja sarjanumero.

(Myyjä, kiinnitä huoltotarra tähän.)

TYYPPIKILPI

Koneen malli- ja sarjanumero on merkitty koneen tyyppikilpeen, joka on akkukotelossa. Tietoja tarvitaan tilattaessa koneen osia. Merkitse koneesi malli ja sarjanumero tähän, jotta ne löytyvät tarvittaessa.

Malli _____

Sarjanumero _____

KONEEN PURKAMINEN PAKKAUKSESTA

Kun kone on toimitettu perille, tarkista kuljetuspakkaus ja kone mahdollisten vaurioiden varalta. Jos vaurioita on havaittavissa, säilytä pakkausmateriaali tutkimuksia varten. Ota välittömästi yhteys Nilfiskn asiakaspalveluosastoon vaatiaksesi korvauksia kuljetusvaurioista.

Kun olet poistanut kuljetuspakkauksen, leikkaa muovihihnat ja poista pyörien vierestä puukappaleet. Käytä ramppia koneen siirtämiseen lavalta lattialle.

HUOMAUTUKSET JA VAROITUKSET

SYMBOLIT

Nilfisk käyttää alla olevia symboleja osoittamaan mahdollisia vaaratilanteita. Lue ohjeet huolellisesti ja ryhdy tarvittaviin toimenpiteisiin henkilöstön ja omaisuuden suojaamiseksi.

VAARA!

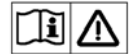
Varoittaa välittömästi uhkaavista vaaroista, jotka voivat aiheuttaa vakavia henkilövahinkoja tai kuoleman.

VAROITUS !

Varoittaa tilanteista, joissa voi syntyä vakavia henkilövahinkoja.

HUOMIO!

Varoittaa tilanteista, joissa voisi syntyä lieviä henkilövahinkoja tai joissa kone tai muu omaisuus voi vahingoittua.



Lue kaikki ohjeet ennen käyttöä.

YLEISET TURVALLISUUSOHJEET

Erityisvaroitukset varoittavat mahdollisista vaaratilanteista, jotka voivat vahingoittaa konetta tai aiheuttaa henkilövahinkoja.

VAROITUS !

- Tätä konetta saa käyttää vain asianmukaisesti koulutettu ja valtuutettu henkilökunta.
- Kun kone on kaltevalla pinnalla, vältä äkillisiä pysähdyksiä koneen ollessa käynnissä. Vältä nopeita, jyrkkiä käännöksiä. Aja alamäkeen aina hitaasti. Lakaise vain, kun kone liikkuu kaltevaa pintaa ylöspäin.
- Varo kipinöiden, liekkien ja savuavien materiaalien joutumista akkujen läheisyyteen. Akusta tuulettuu räjähtäviä kaasuja normaalin käytön aikana.
- Akkujen lataaminen synnyttää erittäin räjähdysaltista vetykaasua. Lataa akut aina vain hyvin tuuletetuissa tiloissa, kaukana avotulesta. Älä tupakoi akkuja ladatessasi.
- Älä käytä koruja työskennellessäsi sähkölaitteiden läheisyydessä.
- Käännä päävirtakytkin pois päältä (O) ja kytke akut irti ennen sähkölaitteiden huoltoa.
- Älä koskaan työskentele koneen alla, ellei konetta ole tuettu tukijalkojen varaan.
- Älä käytä syttyviä puhdistusaineita, äläkä käytä konetta tällaisten aineiden läheisyydessä tai alueilla, joilla on räjähdysriskiä aineita.
- Älä puhdistu konetta painepesurilla.
- Älä käytä konetta alustoilla, joiden kaltevuusaste on yli 2 prosenttia.
- Käytä vain laitteen mukana toimitettuja tai käyttöohjeessa määritettyjä harjoja. Muiden harjojen käyttö voi heikentää koneen turvallisuutta.

HUOMIO!

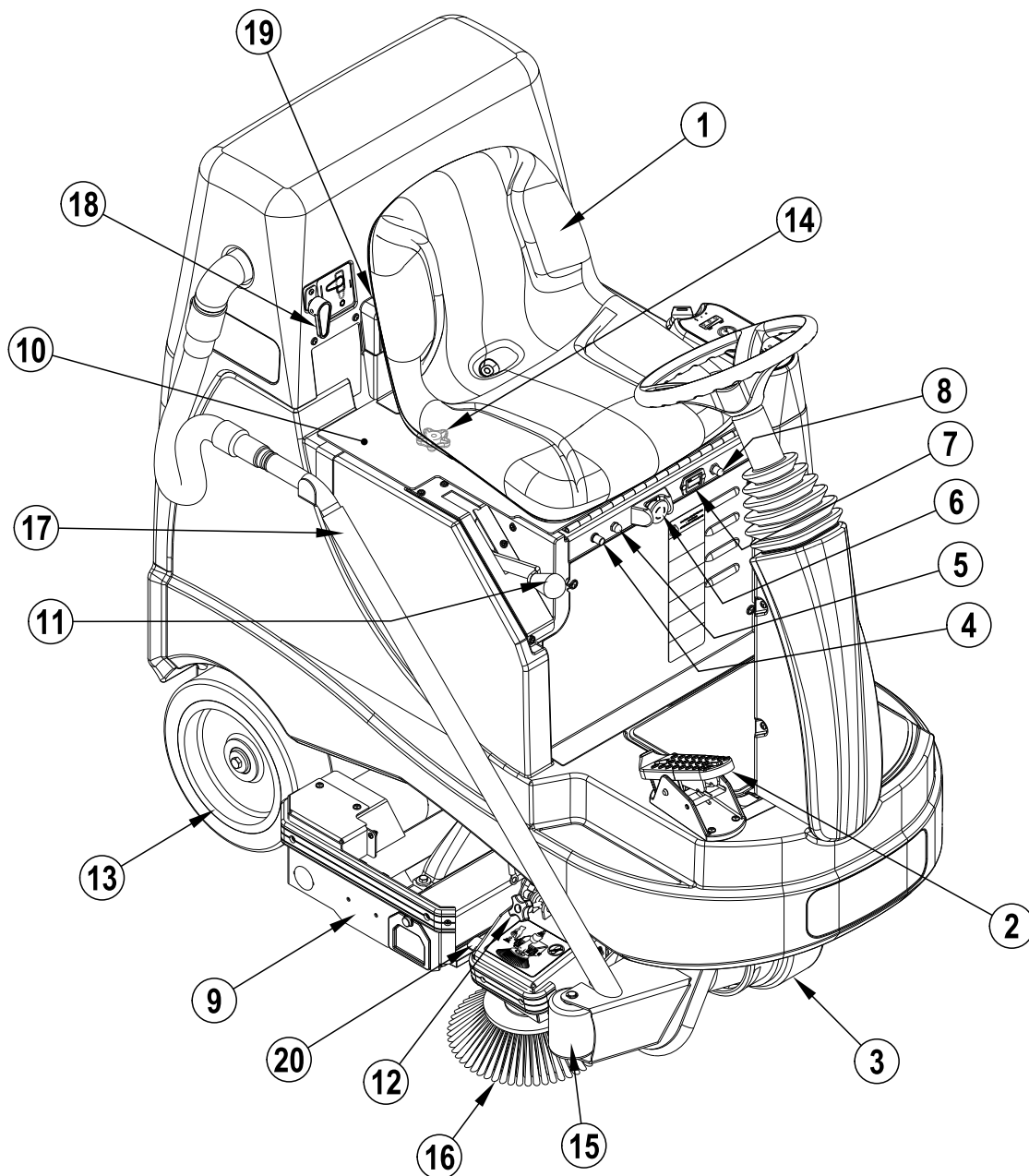
- Tätä konetta ei ole hyväksytty käytettäväksi yleisillä kaduilla ja teillä.
- Koneita ei ole tarkoitettu terveydelle vaarallisen pölyn keräämiseen.
- Varmista konetta käyttäessäsi, ettei kolmansille osapuolille, erityisesti lapsille, aiheudu vaaraa koneen käytöstä.
- Lue huolellisesti kaikki ohjeet ennen huoltotöiden aloittamista.
- Älä jätä konetta vartioimatta ennen kuin virtakytkin on kytketty pois päältä (O) ja avain poistettu paikaltaan.
- Kytke virta pois päältä (O) ja irrota virta-avain ennen pesuharjojen vaihtoa ja ennen paneelien avaamista.
- Varo hiuksien, korujen tai vaatteiden tarttumista liikkuviin osiin.
- Akut on poistettava koneesta ennen sen hävittämistä. Akut on hävitettävä turvallisella tavalla paikallisten ympäristösäädösten mukaisesti.
- Älä käytä konetta sellaisilla pinnoilla, joiden kallistuskulma ylittää koneeseen merkityn suurimman sallitun kallistuskulman.
- Kaikki luukut ja kannet on asennettava käyttöohjeessa kuvatulla tavalla ennen koneen käyttämistä.
- Katso akkulaturin valmistajan ohjekirjasta laturin lisävaroitukset.
- Tämä kone on tarkoitettu vain sisätilakäyttöön.
- Tätä konetta saadaan säilyttää vain sisätiloissa.

SÄILYTÄ NÄMÄ OHJEET

KONEEN OSAT

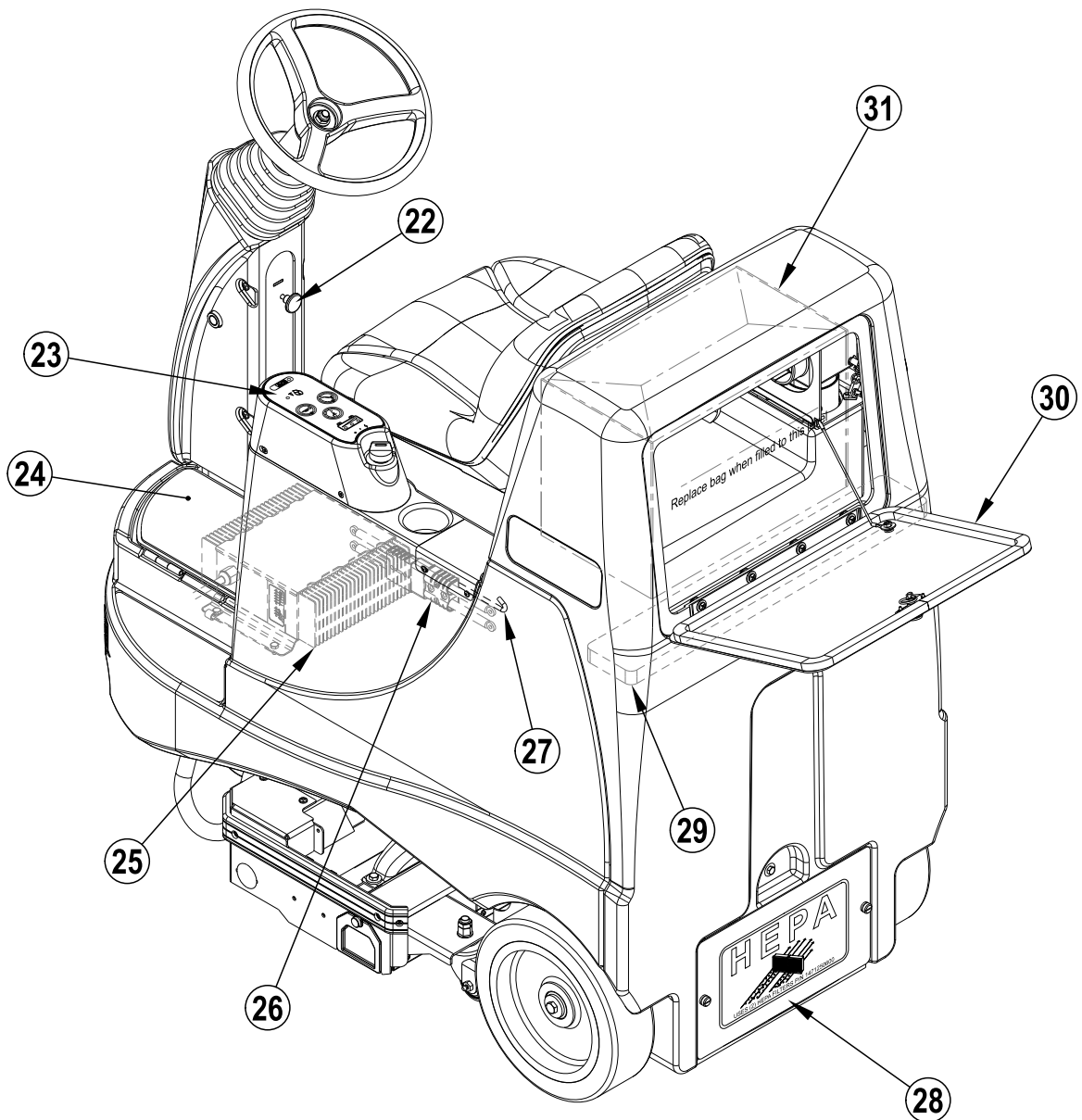
Tätä käyttöohjetta lukiessasi törmäät tämän tästä sulkeissa oleviin tummennettuihin numeroihin tai kirjaimiin, esimerkiksi: (2). Numerot viittaavat tällä sivulla olevaan osaan, ellei muuta ole ilmoitettu. Voit aina tarvittaessa palata tälle sivulle tarkistamaan tekstissä mainitun osan sijainnin. **HUOMAUTUS:** Katso tarkat selitykset seuraavilla 3 sivulla kuvatuista osista.

- | | |
|---------------------------------------|---|
| 1 Kuljettajan istuin | 11 Imukannen nosto-/laskuvipu |
| 2 Ajopoljin, suunta/nopeus | 12 Sivuharjan korkeuden säätönuppi |
| 3 Vetopyörä | 13 Takapyörä |
| 4 Vetopyörän virrankatkaisin (70 A) | 14 Istuimen säätönuppi |
| 5 Ohjauspiirin virrankatkaisin (10 A) | 15 Etupuskurilla |
| 6 Häätäpysäytys | 16 Oikea sivuharjayksikkö |
| 7 Tuntimittari (lisävaruste) | 17 Sauva |
| 8 Sivuharjan virrankatkaisin (5 A) | 18 Sauvan säätövipu |
| 9 Imukansi | 19 Varasuodatinpussien teline (istuimen takana) |
| 10 Akkutila (istuimen alla) | 20 Sivuharjan vapautussalpa |



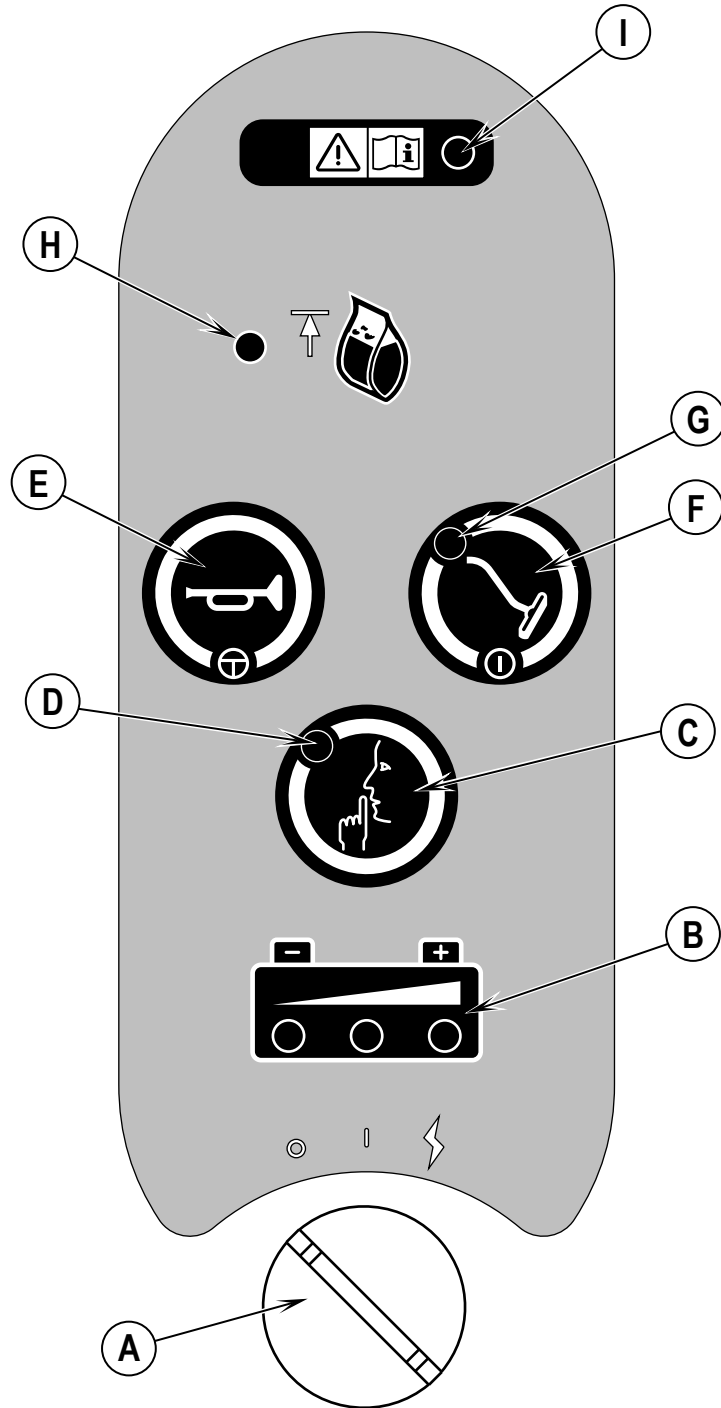
KONEEN OSAT

- 22 Ohjauspyörän kallistuksen säätönuppi
- 23 Kojelauta
- 24 Akun latauslaitteen luukku
- 25 Akun latauslaite (valinnainen)
- 26 Koneen akkujen liitin
- 27 Istuimen tukitanko
- 28 HEPA-suodattimen luukku
- 29 Imumoottorin vaahtosuodatin
- 30 Suodatinpussin luukku
- 31 Suodatinpussi



KOJELAUTA

- A Virtakytkin
- B Akun merkkivalo
- C Hiljaisen toimintatilan painike
- D Hiljaisen toimintatilan merkkivalo
- E Äänitorvi
- F Sauvapainike
- G Sauvapainikkeen merkkivalo
- H Suodatinpussin täyttymisen merkkivalo
- I Vian merkkivalo



AKUT

Jos koneen akut on asennettu valmiiksi, toimi seuraavasti:

- Varmista, että akut on kytketty koneeseen (26).
- Käännä päävirtakytkin (A) päälle ja tarkista akun merkkivalo (B). Jos vihreä valo PALAA, akut ovat käyttövalmiita. Jos vihreä valo EI PALA, akut on ladattava ennen käyttöä. Katso osa "Akkujen lataaminen".
- **TÄRKEÄÄ!** JOS KONEESSA ON OMA AKKULATURI, TARKISTA AKUN KÄYTTÖOHJEESTA ETTÄ LATURI ON MÄÄRITETTY OIKEIN AKKUTYYPIN MUKAAN (KATSO KAAVIO).

Katso uusimmat akun latauslaitteen algoritmit asiakirjasta TSBUS2008-984.

Jos koneen akkuja ei ole asennettu valmiiksi, toimi seuraavasti:

- Tiedustele Nilfisk-kauppiaalta, mitä akkuja suositellaan.
- Asenna akut noudattamalla alla olevia ohjeita.
- **ÄLÄ** asenna koneeseen kahta 12 voltin akkuja. Tämä heikentää koneen vakautta.
- **TÄRKEÄÄ!** JOS KONEESSA ON OMA AKKULATURI, TARKISTA AKUN KÄYTTÖOHJEESTA ETTÄ LATURI ON MÄÄRITETTY OIKEIN AKKUTYYPIN MUKAAN (KATSO KAAVIO).

Katso uusimmat akun latauslaitteen algoritmit asiakirjasta TSBUS2008-984.

AKKUJEN ASENNUS



VAROITUS !

Noudata äärimmäistä varovaisuutta työskennellessäsi akkujen parissa. Akkujen rikkihappo saattaa aiheuttaa vakavia vammoja, jos se pääsee kosketuksiin ihon tai silmien kanssa. Räjähdyksaltis vetykaasu tuulettuu akuista akkukansien aukkojen kautta. Kaasu saattaa syttyä sähkökaaren, kipinän tai liekkien vaikutuksesta. Älä koskaan asenna lyijy-happo-akkuja suljettuun tilaan. Yllälaatuksessa syntyvän vetykaasun on päästävä pois.

Kun huollat akkuja...

- * Älä käytä koruja.
- * Älä tupakoi.
- * Käytä suojalaseja, kumista esiliinaa ja kumikäsineitä.
- * Tee työ hyvin tuuletetulla alueella.
- * Varmista, että työkalut koskettavat vain yhtä akun napaa kerrallaan.
- * Irrota AINA ensin negatiivinen kaapeli (maakaapeli), kun vaihdat akkuja. Näin estetään kipinöinti.
- * Kytke AINA negatiivinen kaapeli viimeiseksi, kun asennat akkuja.



HUOMIO!

Koneen sähköosat saattavat vaurioitua vakavasti, jos akkuja ei asenneta ja liitetä oikein. Nilfiskn, valtuutetun sähkömiehen tai akun valmistajan on annettava huolehtia akkujen asennuksesta.

- 1 Käännä virtakytkin (A) pois päältä (O) ja irrota avain. Käännä sitten akkutilan kansi (10) auki ja tue se tukivarrella (27).
- 2 Nosta akut toisen henkilön avustuksella ja sopivaa nostohintaa käyttämällä varovasti lokeron lavalle täsmälleen kuvan mukaisesti. Näet tarrasta 56601416 akkukaapelien sijoittelun.
- 3 **Katso kuvaa 1.** Asenna akkukaapelit kuvan mukaisesti ja kiristä akun napojen mutterit.
- 4 Asenna akkukengät ja kiinnitä ne tiukasti akkukaapeleihin mukana toimitetuilla nippusiteillä.
- 5 Liitä akkuyksikön liittin koneen liittimeen (26) ja sulje akkutilan kansi.

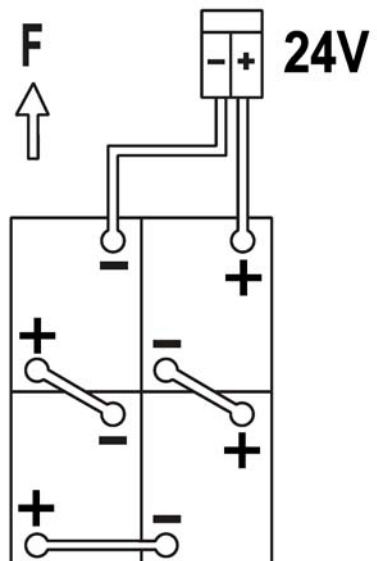


HUOMIO!

Lue ennen akkujen vaihtoa asiakirja TSBUS2008-984 tai mene sivustoon <http://www.nilfisk-advance.com>

KUVA 1

420A/H - 20HR - RATE



CAUTION: Before changing batteries consult TSBUS2008-984 or visit <http://www.nilfisk-advance.com>

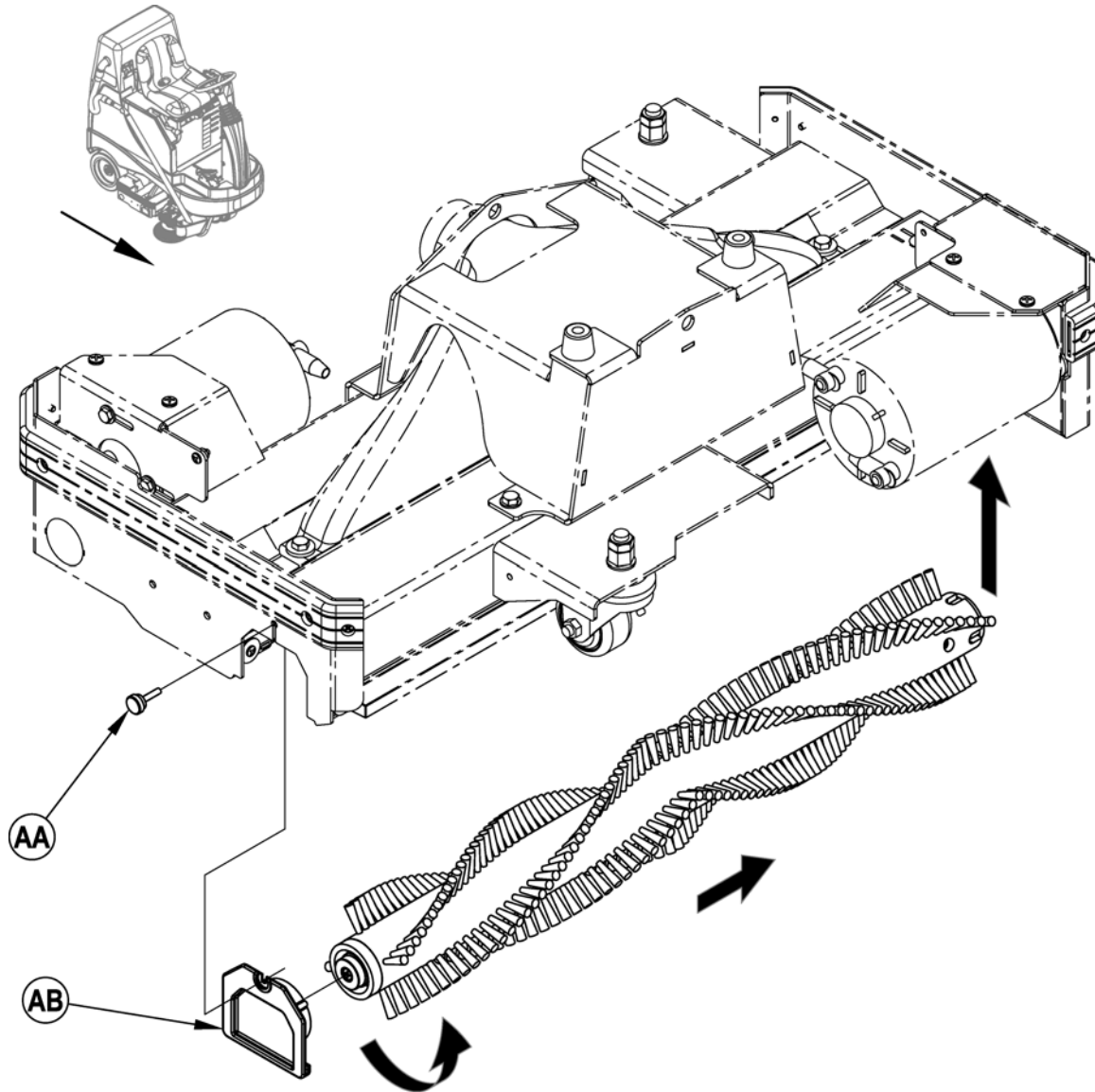
HARJOJEN ASENNUS

 **HUOMIO!**

Kytke virta pois päältä (O) ja irrota virta-avain ennen harjojen vaihtoa ja ennen luukkujen avaamista.

- 1 Varmista, että imukansi on asennossa "NOSTETTU". Varmista, että virtakytkin (A) on pois päältä (O).
- 2 Katso kuva 2. Irrota molemmat siipiruuvit (AA), työnnä välipyöräsarjaa (AB) alaspäin ja irti imukannesta ja poispäin harjasta.
- 3 Liu'uta harja koteloon, nosta kevyesti, työnnä ja käännä, kunnes harja asettuu paikalleen. Asenna välipyöräsarjat (AB) ja siipiruuvit (AA) takaisin paikoilleen.

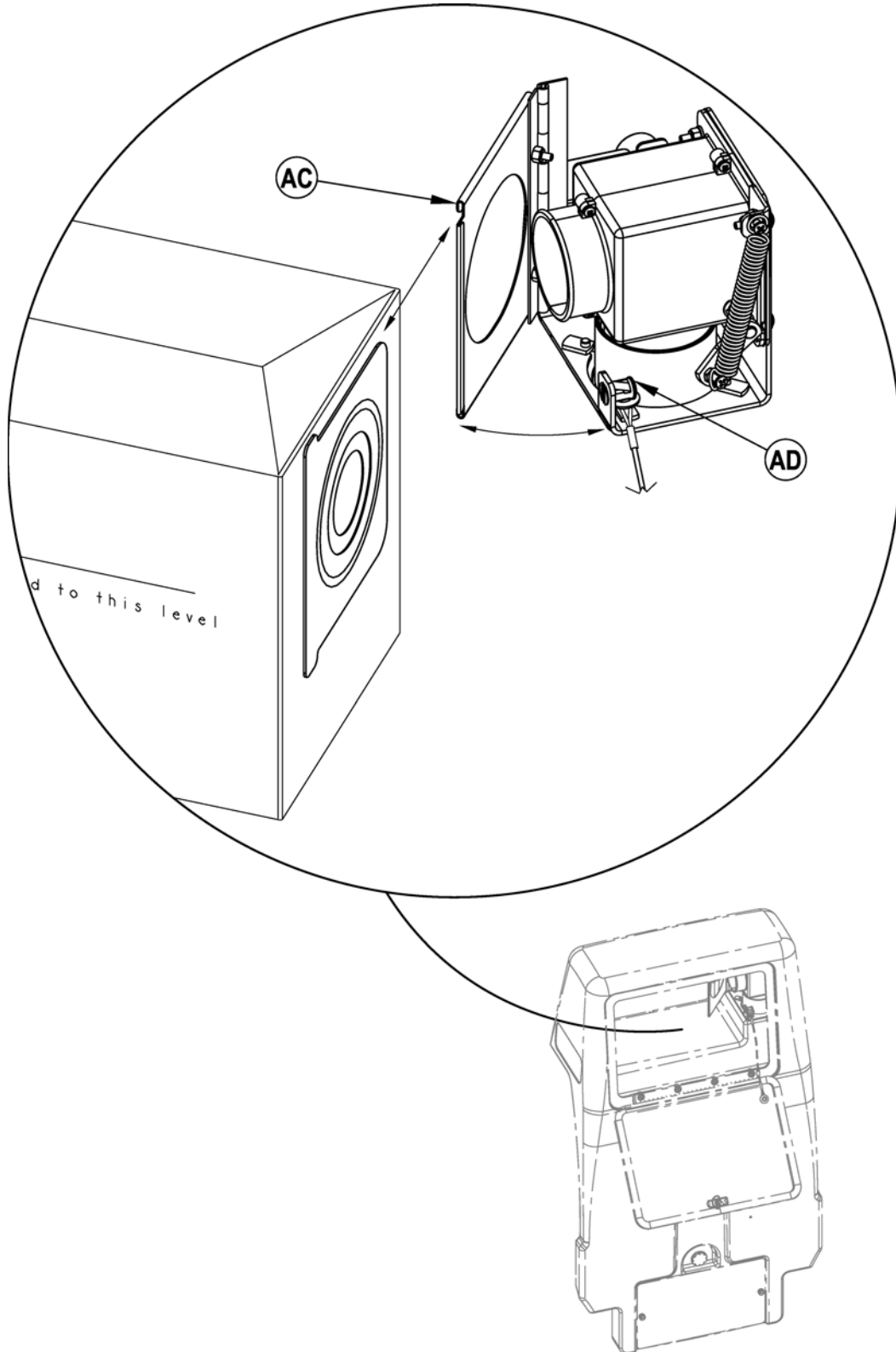
KUVA 2



SUODATINPUSSIN ASENNUS

- 1 Käännä suodatinpussin luukun (30) päällä olevaa nuppia puoli kierrosta vastapäivään ja avaa luukku.
- 2 **Katso kuva 3.** Käännä suodattimen laippa (AC) auki, jota magneetti (AD) pitää kiinni.
- Asenna joko kankainen suodatinpussi tai paperinen (kertakäyttöinen) suodatinpussi.
- 3 Levitä suodatin taitoksista ulospäin vetämällä.
- 4 Pidä kiinni suodattimen pahvineliöstä ja liu'uta suodatin laippaan.
- 5 Käännä suodattimen laippa kiinni työntämällä suodatinpussin kumitiiviste imuputken päälle. Aseta pussi tukialustan yläosaan.
- 6 Sulje suodatinpussin luukku. Älä jätä suodatinta puristuksiin luukun ja kotelon väliin.

KUVA 3



KONEEN KÄYTTÖ

VAROITUS!

Varmista, että tunnet ohjauslaitteet ja niiden toiminnot.

Kun kone on kaltevalla pinnalla, vältä äkillisiä pysähdyksiä koneen ollessa käynnissä. Vältä nopeita, jyrkkiä käännöksiä. Aja alamäkeen aina hitaasti. Siivoa koneella vain, kun se liikkuu kaltevaa pintaa ylöspäin.

Pölynimurikäyttö

Noudata tämän käyttöohjeen osassa "Koneen valmistelu käyttöönottoa varten" olevia ohjeita.

- 1 **Katso kuvaa 4.** Istu koneen istuimelle, säädä ohjauspyörä mukavaan käyttöasentoon ohjauspyörän kallistuksen säätönupilla (22). Istuinta voidaan säätää tarvittaessa kallistamalla istuinta ja käyttämällä säätönuppia (14).
- 2 Käännä päävirtakytkin (A) PÄÄLLE (I). Kojelaudan merkkivalot syttyvät. Tarkista akun merkkivalo (M) ennen kuin jatkat.
- 3 Siirrä kone työalueelle: aja eteenpäin painamalla jalallasi tasaisesti ajopolkimen (2) etuosaa tai peruuta painamalla polkimen takaosaa. Vaihda polkimeen kohdistamasi painon määrää, kunnes kone liikkuu haluamallasi nopeudella.
- 4 Varmista, että imuroitava matto on täysin kuiva.

HUOMIO!

Älä koskaan yritä kerätä vettä tai imuroida märkää mattoa. Tämä kone on tarkoitettu vain kuivan lian imurointiin.

- 5 Laske sivuharja käyttöasentoon. Tämä tehdään painamalla alas sivuharjan vapautuskytin (20) ja nostamalla samanaikaisesti sivuharjajyksikön (katso sivuharjan yläosassa oleva tarra) ulkoreunaa ylös. Laske sitten sivuharja alas. Kun sivuharja on käyttöasennossa, se liikkuu imukannella ylös ja alas. Ellei sivuharjaa haluta käyttää, se voidaan pitää ylhäällä säilytysasennossa.
- 6 Laske imukansi ja sivuharja alas käyttämällä imukannen nosto-/laskuvipua (11). Se käynnistää imumootorit ja aktivoi harjaus- ja sivuharjajärjestelmät. Harjaus- ja sivuharjajärjestelmät käynnistyvät, kun ajopolkimen (2) etuosaa painetaan.
- 7 Aloita imurointi ajamalla koneella suoraan eteenpäin normaalia kävelyvauhtia. Seuraava ajolinja saa kulkea noin 5–7,5 cm edellisen ajolinjan reunan päältä. Säädä tarvittaessa koneen nopeutta lattian kunnan mukaan.
- 8 Koneessa on kaksi imumootoria, joita voidaan molempia käyttää maksimi-imukyvyyn saavuttamiseksi. Paina hiljaisen toimintatilan painiketta (C) sammuttaaksesi toisen imumootoreista ja vähentääksesi koneen melutasoa. Tuolloin merkkivalo (D) SYTTYY. Toinen imumootori käynnistetään jälleen painamalla painiketta uudelleen. Koneen oletusasetuksena käynnistyksen aikana on viimeisin asetus (yksi tai kaksi imumootoria).
- 9 Vilkaise imuroinnin aikana silloin tällöin taaksesi nähdäksesi, kerääkö kone kaiken lian. Tarkista ajoittain suodatinpussissa olevan lian määrä ja tyhjennä/vaihda se, kun lian määrä on saavuttanut pussin reunan merkityn tason.
- 10 Kun suodatinpussin täyttymisen merkkivalo (H) SYTTYY, imumootorien käynti jatkuu, mutta kone ei kerää likaa, jos suodatinpussi on täynnä.
- 11 Kun käyttäjä haluaa lopettaa imuroinnin tai suodatinpussin täyttymisen merkkivalo (H) SYTTYY: Laske harjakansi ja sivuharja manuaalisesti imukannen nosto-/laskuvivulla (11). Se pysäyttää harjauksen, sivuharjan ja imumootorit.
- 12 Aja kone jätteen poistopaikkaan ja irrota suodatinpussi. Hävitä paperisuodatin tai tyhjennä kankainen suodatinpussi (riippuen käytettävästä tyypestä). Asenna uusi/tyhjä suodatinpussi ja jatka imurointia.

HUOMAUTUS: Varmista, että suodatinpussin luukku (30) ja HEPA-suodattimen luukku (28) ovat kunnolla paikoillaan, sillä muutoin koneen imurointiteho heikkenee eikä se kerää likaa kunnolla.

Kun akut vaativat lataamista, akun merkkivalo (B) vilkkuu punaisena. Sen jälkeen harja ja imumootorit SAMMUVAT automaattisesti ja toiminta lakkaa. Nosta imukansi käsin. Kuljeta kone huoltoalueelle ja lataa akut uudelleen tämän ohjeen Akku-osion ohjeita noudattamalla.

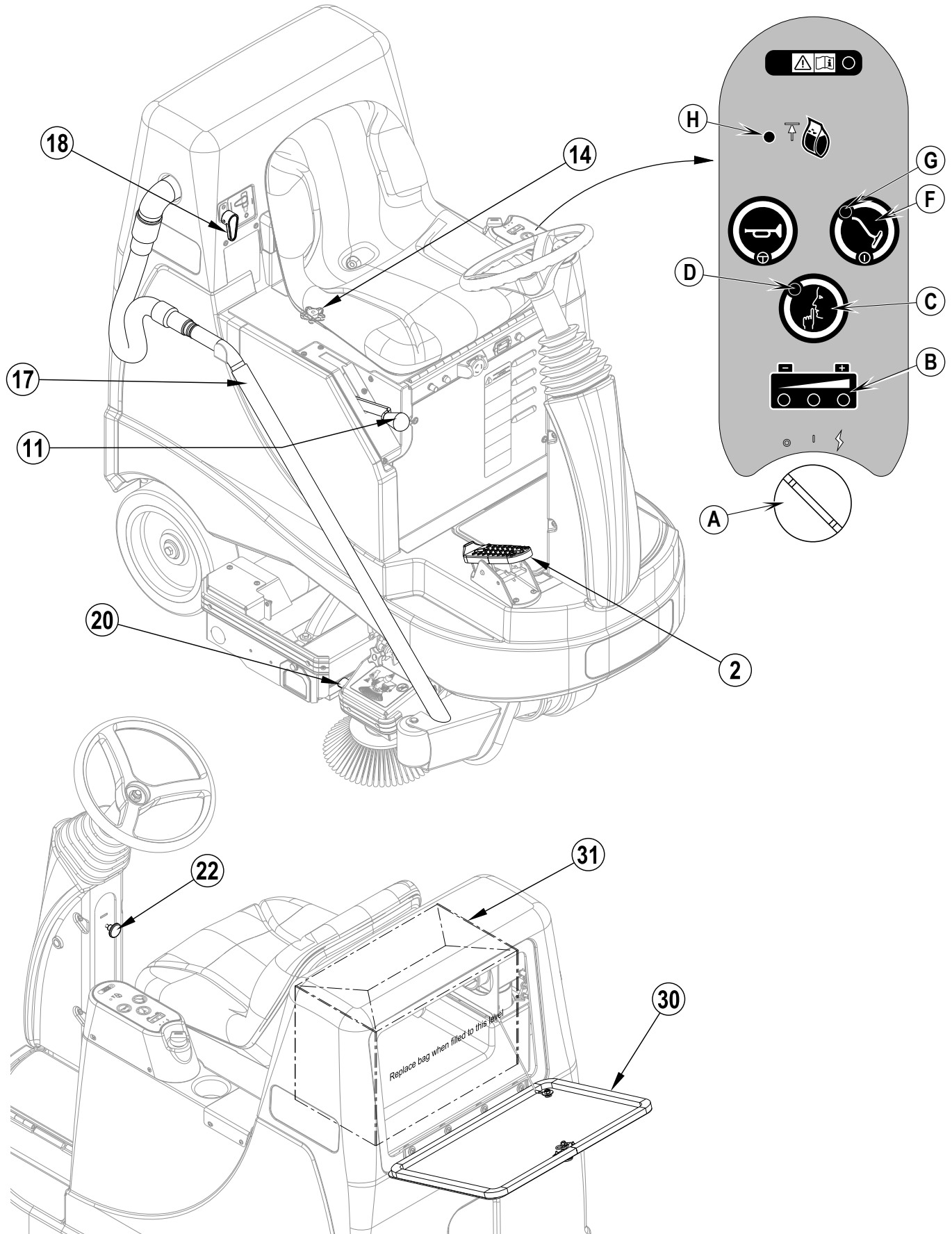
SAUVAN KÄYTTÖ

Koneeseen integroitu sauva helpottaa korkealla olevien pintojen ja ahtaiden nurkkien puhdistamista. Sauvaa voidaan käyttää kun käyttäjä on koneessa tai sen ulkopuolella ja kun imukansi on ylä- tai ala-asennossa.

- 1 Irrota sauva (17) pitimestään.
- 2 Käännä sauvan säätövipua (18) (myötäpäivään) sauvan käyttöasentoon.
- 3 Käännä päävirtakytkin (A) PÄÄLLE ja käynnistä imumootorit painamalla sauvapainiketta (F). Imumootorit käyvät jatkuvasti, kunnes ne sammutetaan painamalla painiketta uudelleen.
- 4 **HUOMAUTUS:** Jos istutaan koneessa ja kansi on ala-asennossa, imumootorit ovat koko ajan käynnissä sauvapainikkeen (F) painamisesta huolimatta.

HUOLTOA KOSKEVA HUOMAUTUS: Huolto-ohjeessa on tarkat toimintokuvaukset kaikille säätimille sekä ohjelmointikuvaukset.

KUVA 4



KÄYTÖN JÄLKEEN

- 1 Kun imurointi lopetetaan, sammuta kaikki järjestelmät nostamalla imukansi käsin. Aja sitten kone huoltoalueelle päivittäistä huoltoa ja muun huollon varalle tehtävää tarkistusta varten.
- 2 Irrota harjat ja huuhtelee ne sitten lämpimällä vedellä. Irrota harjoista niihin kiinni jääneet säikeet, karvat tai maton kuidut. Ripusta harjat kuivumaan.
- 3 Tarkista seuraava huoltokaavio ja tee tarvittavat huoltotoimenpiteet ennen kuin viet koneen säilytykseen.

HUOLTOKAAVIO

Varmista huoltokaaviota tarkasti noudattamalla, että kone pysyy hyvässä kunnossa. Annetut huoltovälit koskevat keskimääräisiä käyttöolosuhteita. Raskaissa olosuhteissa käytettävät koneet saattavat vaatia huoltoa useammin.

HUOLLETTAVA OSA	Päivittäin	Viikoittain	Kuukausittain	Vuosittain
Akkujen lataus	X			
Tarkista/tyhjennä/vaihda suodatinpussi	X			
Tarkista/puhdista HEPA-suodattimet	X			
Tarkista/puhdista harjat	X			
Tarkista/puhdista imumoottorin vaahtosuodattimet	X			
Kunkin akkuparin nestemäärän tarkistus		X		
Koneen voitelu			X	
* Hiiliharjojen tarkistus				X

* Anna Nilfiskin tarkistaa imumoottorin hiiliharjat kerran vuodessa tai 300 käyttötunnin jälkeen. Harja- ja käyttömoottorin hiiliharjat on tarkistettava aina 500 käyttötunnin jälkeen tai kerran vuodessa.

HUOMAUTUS: Lisätietoja huollosta ja korjauksista saat huolto-oppaasta.

- 4 Säilytä konetta sisätiloissa, puhtaassa ja kuivassa paikassa. Suojaa kone pakkaselta.
- 5 Käännä päävirtakytkin (A) pois päältä (O) ja irrota avain.

IMUMOOTTOREIDEN HUOLTO

Anna Nilfisk-Advance-myyjäsi tarkistaa imumoottoreiden hiiliharjat kerran vuodessa tai 300 käyttötunnin jälkeen.

⚠ TÄRKEÄÄ!

Takuu ei kata hiiliharjojen huollon laiminlyönnistä aiheutuvia moottorivaurioita. Katso rajoitetun takuun ehtoja.

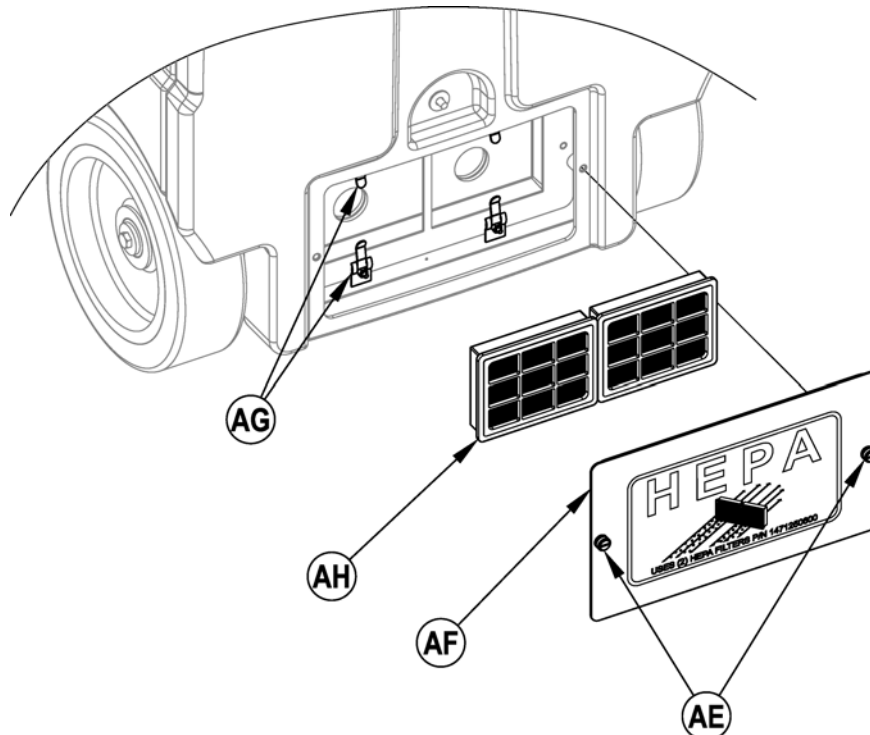
KONEEN VOITELU

Pumppaa kerran kuukaudessa pieni määrä rasvaa koneen kuhunkin voitelunippaan, kunnes laakereiden ympäriltä tihkuu ulos rasvaa. Pyyhi liika rasva pois, jotta vältetään maton tahrantuminen

Voitelunippojen sijainti (tai rasvattavat paikat) (AA):

- Imukannen rullapyörät

KUVA 5



Voitele kerran kuussa alla mainitut saranapisteeet.

Saat parhaat tulokset käyttämällä sumutettavaa silikonivoiteluainetta.

- Ohjauksetju
- Sivuharjan ja imukannen liitoksien yleiset saranapisteeet
- Ohjauspyörän akselin yleisliitos
- Sivuharjan etupuskurirulla

HEPA-SUODATTIMEN HUOLTO

HEPA-suodattimet voidaan puhdistaa, kun ne ovat likaisia. Ellei puhdistaminen riitä ilmavirran lisäämiseksi, HEPA-suodattimet on vaihdettava.

- 1 **Katso kuva 5.** Avaa kaksi ruuvia (AE), irrota sitten suodatinpaneeli (AF) koneen takapuolelta.
- 2 Käännä salvat (AG) auki ja vedä HEPA-suodattimet (AH) ulos.
- 3 Puhalluta lika pois paineilmalla suodatinten takapuolelta. Älä anna näiden suodatinten kastua.

NESTEAKKUJEN LATAUS

Lataa akut aina, kun konetta käytetään tai kun akkujen lataustason merkkivalo (B) vilkkuu PUNAISENA.



VAROITUS !

Älä täytä akkuja ennen latausta.

Lataa akut hyvin tuuletetussa tilassa.

Älä tupakoi akkujen huollon aikana.

Kun huollat akku...

- * Älä käytä koruja.
- * Älä tupakoi.
- * Käytä suojalaseja, kumista esiliinaa ja kumikäsineitä.
- * Tee työ hyvin tuuletetulla alueella.
- * Varmista, että työkalut koskettavat vain yhtä akun napaa kerrallaan.
- * Irrota AINA ensin negatiivinen kaapeli (maakaapeli), kun vaihdat akkuja. Näin estetään kipinointi.
- * Kytke AINA negatiivinen kaapeli viimeiseksi, kun asennat akkuja.

Jos koneessa on oma akkulaturi, toimi seuraavasti:

Käännä virtakytkin (A) POIS PÄÄLTÄ. Avaa akkutila (10) ja akun latauslaitteen luukku (24) kunnan tuuletusta varten. Vedä virtajohtoa ulos koneen oman latauslaitteen sivusta ja kytke se oikein maadoitettuun pistorasiaan. Katso valmistajan käsikirjasta tarkemmat käyttöohjeet..

Jos koneessa ei ole omaa akkulaturia, toimi seuraavasti:

Irrota akut koneesta ja työnnä latauslaitteen liitin akkuliittimeen (26). Noudata akun latauslaitteen ohjeita. **HUOLTOA KOSKEVA HUOMAUTUS:** Varmista, että kytket akun latauslaitteen liittimeen siten, että se kiinnittyy akkuihin.



HUOMIO!

Vältä lattiapintojen vaurioitumista pyyhkimällä vesi ja happo pois akkujen päältä latauksen jälkeen.

AKKUNESTEEN MÄÄRÄN TARKISTUS

Tarkista akkunesteen määrä vähintään kerran viikossa.

Akkujen latauksen jälkeen poista ilmareikien kannet ja tarkista kunkin akkuparin akkuhapon määrä. Käytä akun täyttölaitetta (saatavana useimmista autovaraosaliikkeistä) ja täytä kukin pari tislattulla tai suolattomalla vedellä maksimimäärän merkkiin asti (tai 10 mm välilevyn yläreunan yli). ÄLÄ täytä akkuja liian täyteen!



HUOMIO!

Jos akkuja täytetään liikaa, lattialle saattaa valua happoa.

Kiristä ilmareikien kannet. Pese akkujen pinnat veteen liuotetulla ruokasoodalla (2 ruokalusikallista ruokasoodaa 1 litraan vettä).

GEELIAKKUJEN (VRLA) LATAUS

Lataa akut aina, kun konetta käytetään tai kun akkujen lataustason merkkivalo (B) vilkkuu PUNAISENA.



VAROITUS !

Lataa akut hyvin tuuletetussa tilassa.

Älä tupakoi akkujen huollon aikana.

Kun huollat akku...

- * Älä käytä koruja.
- * Älä tupakoi.
- * Käytä suojalaseja, kumista esiliinaa ja kumikäsineitä.
- * Tee työ hyvin tuuletetulla alueella.
- * Varmista, että työkalut koskettavat vain yhtä akun napaa kerrallaan.
- * Irrota AINA ensin negatiivinen kaapeli (maakaapeli), kun vaihdat akkuja. Näin estetään kipinointi.
- * Kytke AINA negatiivinen kaapeli viimeiseksi, kun asennat akkuja.



HUOMIO!

Jännitesäädely lyijy-happo-akku (VRLA) toimii tehokkaasti VAIN, JOS SE LADATAAN OIKEIN! Akun yli- tai alilataus lyhentää akun kestoikää ja heikentää sen toimintaa. Noudata AINA LATAUSOHJEITA. ÄLÄ YRITÄ AVATA TÄTÄ AKKUA! Jos VRLA-akku avataan, sen paine katoaa, ja akun levyt hapettuvat. TAKUU RAUKEAA, JOS AKKU AVATAAN.

Jos koneessa on oma akkulaturi, toimi seuraavasti:

Käännä virtakytkin (A) POIS PÄÄLTÄ. Avaa akkutila (10) ja akun latauslaitteen luukku (24) kunnan tuuletusta varten. Vedä virtajohtoa ulos koneen oman latauslaitteen sivusta ja kytke se oikein maadoitettuun pistorasiaan. Katso valmistajan käsikirjasta tarkemmat käyttöohjeet..

Jos koneessa ei ole omaa akkulaturia, toimi seuraavasti:

Irrota akut koneesta ja työnnä latauslaitteen liitin akkuliittimeen (26). Noudata akun latauslaitteen ohjeita. **HUOLTOA KOSKEVA HUOMAUTUS:** Varmista, että kytket akun latauslaitteen liittimeen siten, että se kiinnittyy akkuihin.

TÄRKEÄÄ: Varmista, että sinulla on geeliakuille sopiva laturi. Käytä vain "jännitesäädelyjä" tai "jänniterajoitettuja" latureita. Normaaleja tasaista virtaa tuottavia latureita EI SAA käyttää. Lämpötilan tunnistavan laturin käyttöä suositellaan, koska manuaaliset säädöt eivät ole koskaan tarkkoja ja vaurioittavat VRLA-akkuja.

SIVUHARJAN HUOLTO

Sivuharja siirtää pölyn ja lian seinien tai reunusten vierestä pääharjojen kulkureitille. Säädä sivuharjaa siten, että harjakset koskettavat lattiaa kello 10 suunnasta (AA) kello 3 suuntaan (BB). Alue näytetään kuvassa 6, kun harja on alhaalla ja käynnissä.

Sivuharjan säätö

1 Sivuharjaa säädetään kääntämällä sivuharjan korkeudensäätönappia (12) myötäpäivään sivuharjan laskemiseksi tai vastapäivään sivuharjan nostamiseksi.

HUOMAUTUS: Kone tulee laittaa säilytykseen sivuharja nostettuna ylös. Sivuharja vaihdetaan, kun harjaset ovat liian kuluneita tai kun ne eivät enää lakaise kunnolla.

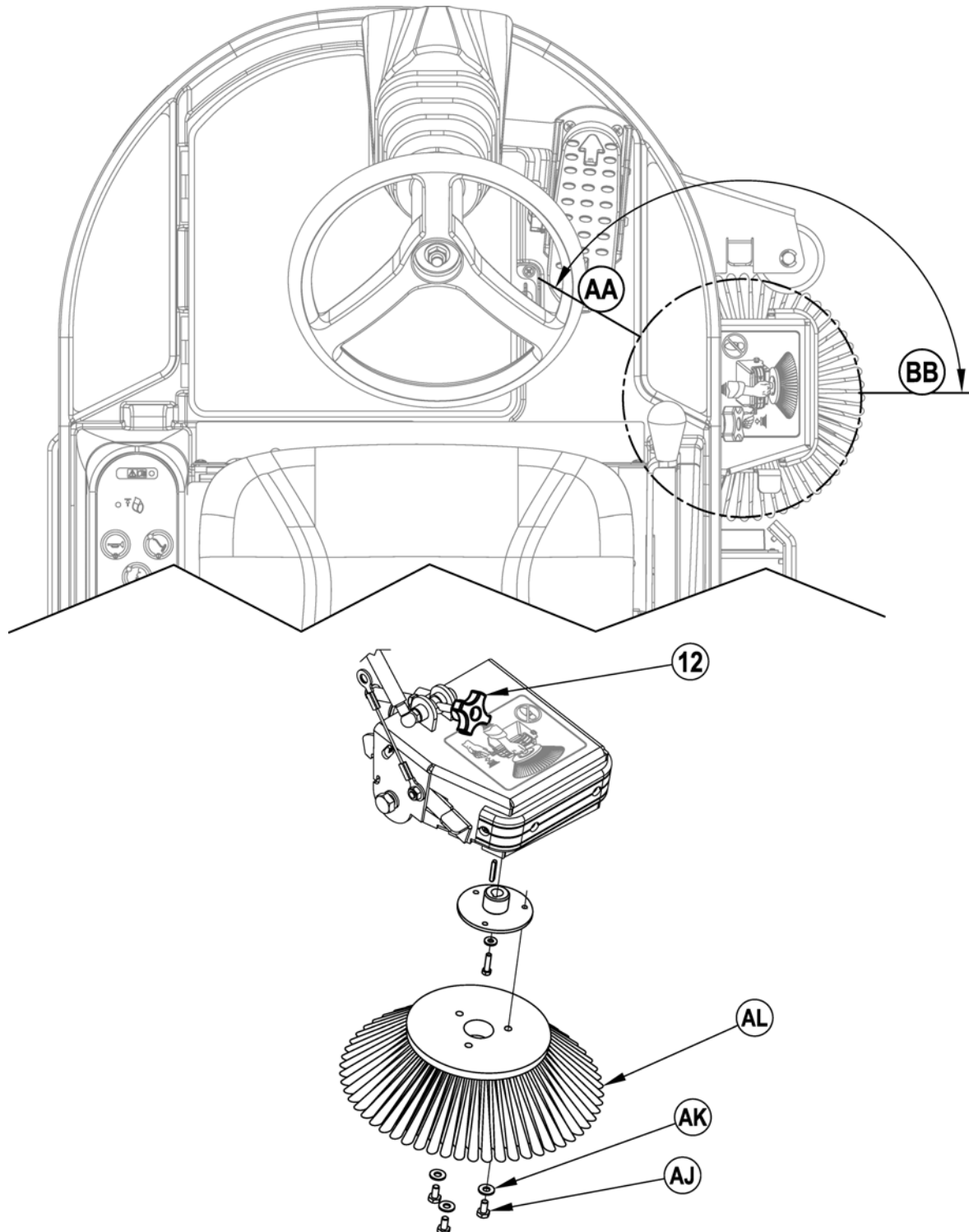
Sivuharjan vaihto

1 Nosta sivuharja ylös.

2 Irrota kolme kuusioruuvia (AJ) ja aluslevy (AK), jotka kiinnittävät sivuharjan (AL) napaan ja irrota harja.

3 Asenna uusi harja paikalleen samoja kiinnitysosia käyttämällä.

KUVA 6



KONEEN YLEINEN VIANMÄÄRITYS

Ongelma	Mahdollinen syy	Korjaus
Huono imurointiteho	Sauvan säätövipu on säädetty sauvalle harjojen sijasta	Käännä sauvan säätövipu harja-asentoon
	Harjat ovat kuluneet tai painuneet kasaan	Vaihda harjat
	Konetta ajetaan liian nopeasti	Hidasta vauhtia
Sivuharja ei toimi	Sivuharja on nostettuna säilytysasentoon	Laske sivuharja käyttöasentoon
	5 ampeerin virrankatkaisin lauennut	Tarkista sivuharjan moottorin ylikuormituksen aiheuttaja (tukos jne.) ja korjaa se. Kuittaa virrankatkaisin.
Kone ei käy	Akkuliitin on irti	Liitä akkuliittimet uudelleen
	Käyttäjän istuimen turvakytin	Tarkista avoin virtapiiri ja vaihda
	Pääjärjestelmän säädin	Tarkista virhekodit (katso huoltokäsikirjaa)
	10 ampeerin virrankatkaisin lauennut	Tarkista, onko oikosulkuja, ja palauta alkutilaan
Ei ETEEN/PERUUTUS-käyttöä	Käyttöjärjestelmän nopeussäädin	Tarkista virhekodit (katso huoltokäsikirja)
	70 ampeerin virrankatkaisin lauennut	Tarkista, onko käyttömoottori ylikuormittunut
	Hätäpysäytyskytkin lauennut	Palauta hätäpysäytyskytkin
Suodatinpussin täyttymisen merkkivalo palaa, kun suodatinpussi ei ole täynnä	HEPA-suodattimet tukossa	Puhdista tai tarvittaessa vaihda suodattimet
	Sauvatyökalu tai letku tukossa	Puhdista letku

TEKNISET TIEDOT (laitteeseen asennettuna ja testattuna)

Malli		BRV 900
Mallinro		56602002
Jännite, akut	V	24 V
Akun kapasiteetti	Ah	305/415
Suojausaste		Älä suihkuta
Äänenpaineen taso - LpA (IEC 60335-2-72, ISO 11201)	dB(A)	67.0 64.0 (Hiljaisen toimintatilan)
Äänenpaineen taso - KpA (IEC 60335-2-72, ISO 11201) epävarmuus	dB(A)	3,0
Kokonaispaino	kg	1,026/465.4
Pyörien maksimi lattiakuormitus (edessä keskellä)	psi /kg/cm ²	158 / 11.1
Pyörien maksimi lattiakuormitus (oikealla takana)	psi /kg/cm ²	115 / 8.1
Pyörien maksimi lattiakuormitus (vasemmalla takana)	psi /kg/cm ²	85 / 5.9
Käsiohjainten värinä (ISO 5349-1)	m/s ²	.25
Käsiohjainten värinä (ISO 5349-1) epävarmuus	m/s ²	.05
Istuimen värinä (EN 1032/ISO 2631-1)	m/s ²	.01
Istuimen värinä (EN 1032/ISO 2631-1) epävarmuus	m/s ²	.002
Kallistuskulma, kuljetus		16 % (9°)
Kallistuskulma, siivous		9 % (5°)

Overenstemmelseserklæring
Declaration of conformity
Konformitätserklärung
Declaración de conformidad
Atbilstības deklarācija
Megfelelősségi nyilatkozat
Certifikat o ustreznosti

Declaration de conformité
Verklaring van overeenstemming
Dichiarazione di conformità
Vastavussertifikaat
Deklaracja zgodności
Försäkran om överensstämmelse

Samsvarserklæring
Vaatimustenmukaisuusvakuutus
Atitikties deklaracija
Osvědčení o shodě
Certifikát súladu

Modell/ Modèle/ Model/ Malli/ Modelo/ Μοντέλο/ Modelo/ Modelis/Модель: Sweeper
Type/ Τυππι/ Tipo/ Τύπος/ Tüüp/ Tipas/ Tips/ Түп/ Тіpus/ Тип/ Tip: BRV 900

- D** Der Unterzeichner bestätigt hiermit dass die oben erwähnten Modelle gemäß den folgenden Richtlinien und Normen hergestellt wurden.
- GB** The undersigned certify that the above mentioned model is produced in accordance with the following directives and standards.
- DK** Undertegnede attesterer herved, at ovennævnte model er produceret i overensstemmelse med følgende direktiver og standarder.
- N** Undertegnede attesterer att ovennevnte modell är produsert i överensstemmelse med följande direktiv og standarder.
- E** El abajo firmante certifica que los modelos arriba mencionados han sido producidos de acuerdo con las siguientes directivas y estandares.
- I** Il sottoscritto dichiara che i modelli sopra menzionati sono prodotti in accordo con le seguenti direttive e standard.
- EST** Allakirjutanu kinnitab, et ülalnimetatud mudel on valmistatud kooskõlas järgmiste direktiivide ja normidega.
- LV** Ar šo tiek apliecināts, ka augstākminētais modelis ir izgatavots atbilstoši šādām direktīvām un standartiem.
- CZ** Niže podepsaný stvrzuje, že výše uvedený model byl vyroben v souladu s následujícími směrnicemi a normami.
- SLO** Spodaj podpisani potrjujem, da je zgoraj omenjeni model izdelan v skladu z naslednjimi smernicami in standardi.
- F** Je soussigné certifie que les modèles ci-dessus sont fabriqués conformément aux directives et normes suivantes.
- NL** Ondergetekende verzekert dat de bovengenoemde modellen geproduceerd zijn in overeenstemming met de volgende richtlijnen en standaards.
- FIN** Allekirjoittaja vakuuttaa että yllämainittu malli on tuotettu seuraavien direktiivien ja standardien mukaan.
- S** Undertecknad intygar att ovannämnda modell är producerad i överensstämmelse med följande direktiv och standarder.
- GR** Ο κάτωθι υπογεγραμμένος πιστοποιεί ότι η παραγωγή του προαναφερθέντος μοντέλου γίνεται σύμφωνα με τις ακόλουθες οδηγίες και πρότυπα.
- P** A presente assinatura serve para declarar que os modelos supramencionados são produtos em conformidade com as seguintes directivas e normas.
- LT** Toliau pateiktu dokumentu patvirtinama, kad minėtas modelis yra pagamintas laikantis nurodytų direktyvų bei standartų.
- PL** Niżej podpisany zaświadcza, że wymieniony powyżej model produkowany jest zgodnie z następującymi dyrektywami i normami.
- H** Alulirottak igazoljuk, hogy a fent említett modellt a következő irányelvek és szabványok alapján hoztuk létre.
- SK** Dolu podpísaný osvedčuje, že hore uvedený model sa vyrába v súlade s nasledujúcimi smernicami a normami.

EC Machinery Directive 98/37/EC
EC Low Voltage Directive 73/23/EEC, 93/68/EEC, 06/95/EEC
EC EMC Directive 89/336/EEC
EC Outdoor Noise Directive 2000/14/EC

EN 12100-1, EN 12100-2, EN 294, EN 349
EN 60335-1, EN 60335-2-72
EN 61000, EN 50366



12.7.2009

Year of Affixing the CE marking 2009

Don Legatt, Engineering Director
Nilfisk-Advance, Inc.
14600 21st Avenue North
Plymouth, MN 55447 USA

Nilfisk-Advance A/S
Sognevej 25
DK-2605 Brøndby, Denmark

Nilfisk-Advance A/S

Nilfisk-Advance A/S
Sognevej 25 • DK-2605 Brøndby • Denmark
Tel: +45 43 23 81 00 • Fax: +45 43 43 77 00
www.nilfisk-advance.com



Free Manuals Download Website

<http://myh66.com>

<http://usermanuals.us>

<http://www.somanuals.com>

<http://www.4manuals.cc>

<http://www.manual-lib.com>

<http://www.404manual.com>

<http://www.luxmanual.com>

<http://aubethermostatmanual.com>

Golf course search by state

<http://golfingnear.com>

Email search by domain

<http://emailbydomain.com>

Auto manuals search

<http://auto.somanuals.com>

TV manuals search

<http://tv.somanuals.com>