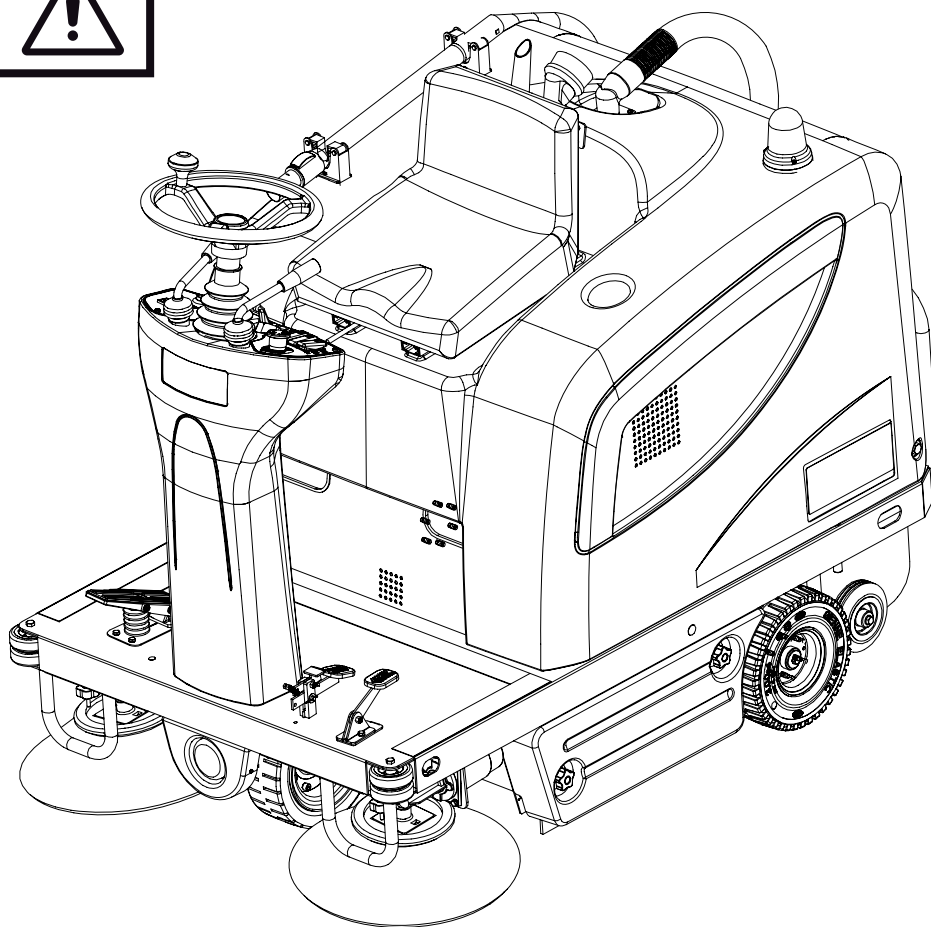


SWEeper

SR 1100S B



DEUTSCH

BETRIEBSANLEITUNG

FRANÇAIS

MANUEL D'UTILISATION

ENGLISH

USER MANUAL

NEDERLANDS

GEBRUIKSAANWIJZING



**Nilfisk
Advance**

setting standards



146 2494 000(2)2007-02 A



**Nilfisk
Advance**
setting standards

Сертификат за съответствие
Osvědčení o shodě
Konformitätserklärung
Overensstemmelsecertifikat
Declaración de conformidad
Vastavussertifikaat
Déclaration de conformité
Yhdenmukaisuustodistus
Conformity certificate
Πιστοποιητικό συμμόρφωσης
Megfelelősségi nyilatkozat
Dichiarazione di conformità

Atitikties deklaracija
Atbilstības deklarācija
Konformitetssertifisering
Conformiteitsverklaring
Declaração de conformidade
Deklaracja zgodności
Certificat de conformitate
Заявление о соответствии
Överensstämmelsecertifikat
Certifikát súladu
Certifikat o ustreznosti
Uyumlilik sertifikası



Модел / Model / Modell / Model / Modelo / Mudel / Modèle / Malli /
Model / Μοντέλο / Modell / Modello / Modelis / Modelis / Modell / Model
/ Modelo / Model / Model / Модель / Modell / Model / Model / Model :

SWEEPER

Тип / Typ / Typ / Type / Tipo / Tüüp / Type / Tuoppi / Type / Τύπος /
Típus / Tipo / Tipas / Tips / Type / Type / Tipo / Typ / Tip / Тип / Typ /
Typ / Tip / Tip :

SR 1100S B

Сериен номер / Výrobní číslo / Seriennummer / Seriennummer / Número de serie / Seerianumber / Numéro de série / Sarjanumero / Serial number
/ Σειριακός αριθμός / Sorozatszám / Numero di serie / Serijos numeris / Sērijas numurs / Seriennummer / Seriennummer / Número de série / Numer
seryjny / Număr de serie / Серийный номер / Seriennummer / Výrobné číslo / Serijska številka / Seri Numarası :

Година на производство / Rok výroby / Baujahr / Fabrikationsår / Año de fabricación / Väljalaskeaasta / Année de fabrication / Valmistusvuosi / Year
of construction / Έτος κατασκευής / Gyártási év / Anno di costruzione / Pagaminimo metai / Izgatavošanas gads / Byggeår / Bauwjaar / Ano de fabrico
/ Rok produkcji / Anul fabricației / Год выпуска / Tillverkningsår / Rok výroby / Leto izdelave / Leto izdelave/imal yılı :

BG Долуподписаният потвърждава, че гореспоменатият модел е произведен в съответствие със следните директиви и стандарти.

CZ Niže podepsaný stvrzuje, že výše uvedený model byl vyroben v souladu s následujícími směrnici a normami.

D Der Unterzeichner bestätigt hiermit dass die oben erwähnten Modelle gemäß den folgenden Richtlinien und Normen hergestellt wurden.

DK Undertegnede attesterer herved, at ovennævnte model er produceret i overensstemmelse med følgende direktiver og standarder.

E El abajo firmante certifica que los modelos arriba mencionados han sido producidos de acuerdo con las siguientes directivas y estándares.

EST Allakirjutanu kinnitab, et ülalnimetatud mudel on valmistatud kooskõlas järgmiste direktiivide ja normidega.

F Je soussigné certifie que les modèles ci-dessus sont fabriqués conformément aux directives et normes suivantes.

FIN Allekirjoittaja vakuuttaa että yllämainittu malli on tuotettu seuraavien direktiivien ja standardien mukaan.

GB The undersigned certify that the above mentioned model is produced in accordance with the following directives and standards.

GR Ο κάτωθι υπογεγραμμένος πιστοποιεί ότι η παραγωγή του προαναφερθέντος μοντέλου γίνεται σύμφωνα με τις ακόλουθες οδηγίες και πρότυπα.

H Alulirottak igazoljuk, hogy a fent említett modellt a következő irányelvek és szabványok alapján hoztuk létre.

I Il sottoscritto dichiara che i modelli sopra menzionati sono prodotti in accordo con le seguenti direttive e standard.

LT Toliau pateiktu dokumentu patvirtinama, kad minėtas modelis yra pagamintas laikantis nurodytų direktyvų bei standartų.

LV Ar šo tiek aplicināts, ka augstākminētais modelis ir izgatavots atbilstoši šādām direktīvām un standartiem.

N Undertegnede attesterer att ovennevnte modell är produceret i overensstemmelse med följande direktiv och standarder.

NL Ondergetekende verzekert dat de bovengenoemde modellen geproduceerd zijn in overeenstemming met de volgende richtlijnen en standaards.

P A presente assinatura serve para declarar que os modelos supramencionados são produtos em conformidade com as seguintes diretivas e normas.

PL Niżej podpisany zaświadcza, że wymieniony powyżej model produkowany jest zgodnie z następującymi dyrektywami i normami.

RO Subsemnatul atest că modelul susmenționat este produs în conformitate cu următoarele directive și standarde.

RUS Настоящим удостоверяется, что машина вышеуказанной модели изготовлена в соответствии со следующими директивами и стандартами.

S Undertecknad intyggar att ovannämnda modell är producerad i överensstämmelse med följande direktiv och standarder.

SK Dolu podpísaný osvedčuje, že hore uvedený model sa vyrába v súlade s nasledujúcimi smernicami a normami.

SLO Spodaj podpisani potrjujem, da je zgoraj omenjeni model izdelan v skladu z naslednjimi smernicami in standardi.

TR Aşağıda İmzası olan kişi, yukarıda bahsedilen model cihazın aşağıda verilen direktiflere ve standartlara uygunlukta imal edildiğini onaylar.

EC Machinery Directive 98/37/EC	EN 12100-1, EN 12100-2, EN 294, EN 349
EC Low Voltage Directive 73/23/EEC	EN 60335-1, EN 60335-2-72
EC EMC Directive 89/336/EEC	EN 61000, EN 50366

Manufacturer: **Nilfisk-Advance S.p.a.**
Authorized signatory: Franco Mazzini, General Mgr
Date: _____ Signature: _____

Address: Strada Comunale della Braglia, 18, 26862 GUARDAMIGLIO (LO) - ITALY
Tel: +39 (0)377 451124, Fax: +39 (0)377 51443

INHALTSVERZEICHNIS

EINLEITUNG.....	2
ZIEL UND INHALT DER ANLEITUNG	2
ADRESSATEN.....	2
AUFBEWAHRUNG DER ANLEITUNG	2
KONFORMITÄTSERKLÄRUNG	2
IDENTIFIZIERUNGSDATEN	2
ANDERE REFERENZANLEITUNGEN	3
ERSATZTEILE UND WARTUNG.....	3
ÄNDERUNGEN UND TECHNISCHE VERBESSERUNGEN	3
FUNKTIONSEIGENSCHAFTEN	3
VEREINBARUNGEN	3
AUSPACKEN/AUSLIEFERUNG.....	3
SICHERHEIT	4
BENUTZTE SYMBOLE	4
ALLGEMEINE HINWEISE	4
MASCHINENBESCHREIBUNG.....	6
MASCHINENAUFBAU.....	6
SCHALTТАFEL UND BEDIENELEMENTE.....	8
ZUBEHÖRE/OPTIONEN	8
TECHNISCHE DATEN.....	9
SCHALTPLAN.....	10
BETRIEB.....	12
PRÜFUNG/VORBEREITUNG DER BATTERIEN AN EINER NEUEN MASCHINE	12
EINSTELLUNG DES BATTERIETYP (WET oder GEL).....	13
VOR DEM ANLASSEN DER MASCHINE	13
MASCHINENANLASSEN UND -ABSTELLEN	14
MASCHINE IN BETRIEB.....	15
ENTLEERUNG DES ABFALLBEHÄLTERS.....	15
NACH DER MASCHINENBENUTZUNG.....	15
SCHUB-/SCHLEPPBEWEGUNG DER MASCHINE	15
LANGE AUSSERDIENSTSTELLUNG DER MASCHINE	15
ERSTE BEDIENUNGSZEIT	15
WARTUNG.....	16
ÜBERSICHTSTABELLE DER PLANMÄSSIGEN WARTUNG.....	16
PRÜFUNG UND EINSTELLUNG DER HAUPTKEHRWALZENHÖHE	17
ERSETZEN DER HAUPTKEHRWALZE.....	18
PRÜFUNG UND EINSTELLUNG DER SEITENBESENHÖHE	19
ERSETZUNG DER SEITENBESEN.....	19
REINIGUNG UND VOLLSTÄNDIGKEITSPRÜFUNG DES STAUBFILTERS.....	20
PRÜFUNG DER FLAPSHÖHE UND -FUNKTIONSFÄHIGKEIT	21
BATTERIELADUNG.....	22
PRÜFUNG/ERSETZUNG/RÜCKSCHALTUNG DER SICHERUNGEN.....	23
FEHLERSUCHE.....	24
VERSCHROTTUNG.....	24

EINLEITUNG



HINWEIS

Die zwischen Klammern wiedergegebenen Nummern beziehen sich auf die Bestandteile dargestellt in dem Kapitel „Beschreibung der Maschine“.

ZIEL UND INHALT DER ANLEITUNG

Diese Anleitung liefert dem Bediener alle erforderlichen Auskünfte, sodass er die Maschine angemessen, selbstständig und gefahrlos verwenden kann. In dieser Anleitung sind Auskünfte über die technische Hinsicht, die Sicherheit, die Funktion, den Maschinenausfall, die Wartung, die Ersatzteile und die Verschrottung enthalten.

Vor jedem Operationsdurchführen an der Maschine, dürfen Bediener und ausgebildete Techniker die in dieser Ausgabe enthaltenen Hinweise aufmerksam lesen. Für weitere Informationen über diese Hinweise Nilfisk-Advance befragen.

ADRESSATEN

Diese Anleitung ist für Bediener und Techniker gedacht, die für die Maschinenwartung ausgebildet sind.

Die Bediener dürfen keine für ausgebildete Techniker reservierten Operationen ausführen. Nilfisk-Advance haftet nicht für Schäden, die durch Nichteinhaltung dieses Verbots verursacht werden.

AUFBEWAHRUNG DER ANLEITUNG

Die Betriebsanleitung soll an der Maschine in einem passenden Gehäuse aufbewahrt werden und besonders von Flüssigkeiten, die die Lesbarkeit verhindern können, geschützt werden.

KONFORMITÄTSEKTLÄRUNG

Die Konformitätserklärung, die zusammen mit der Maschine geliefert wird, bestätigt die Konformität der Maschine hinsichtlich der geltenden Gesetzeanordnungen.



HINWEIS

Die originale Konformitätserklärung ist in zweifacher Ausfertigung in den der Maschine beigefügten Unterlagen enthalten.

IDENTIFIZIERUNGSDATEN

Die Seriennummer und das Maschinenmodell befinden sich auf dem Schild (37).

Das Baujahr der Maschine ist in der Konformitätserklärung wiedergegeben, wie auch durch die ersten zwei Ziffern der Seriennummer der Maschine selbst angegeben.

Diese Auskünfte braucht man bei der Bestellung von Ersatzteilen. Bitte die Daten der Maschine darunter aufschreiben.

Modell MASCHINE

Seriennummer MASCHINE

ANDERE REFERENZANLEITUNGEN

Die folgenden Anleitungen werden auch mit der Maschine geliefert:

- Bedienungsanleitung für das elektronische Ladegerät, wenn auf der Maschine verfügbar, ist mit dieser Anleitung integriert
- Ersatzteilliste der Kehrmaschine

Andere verfügbare Anleitungen:

- Service-Anleitung (bei Nilfisk-Advance Kundendiensten nachschlagbar)

ERSATZTEILE UND WARTUNG

Für jegliche betreffende Bedürfnisse über die Benutzung, die Wartung und die Reparatur, setzen Sie sich bitte mit dem Fachpersonal bzw. direkt mit den Nilfisk-Advance Kundendiensten in Verbindung. Außerdem sollen originale Ersatz- und Zubehörteile verwendet werden.

Unsere Nilfisk-Advance Kundendienst steht Ihnen für technische Betreuung und Bestellung von Ersatzteile und Zubehör zur Verfügung. Bitte das Modell und die Seriennummer Ihrer Maschine immer genau angeben.

ÄNDERUNGEN UND TECHNISCHE VERBESSERUNGEN

Nilfisk-Advance bemüht sich um die ständige Verbesserung seiner Produkte. Wir behalten uns das Recht vor, alle von uns für nötig gehaltenen Änderungen und Verbesserungen vorzunehmen, ohne die Verpflichtung, die bereits verkauften Maschinen ebenfalls modifizieren zu dürfen.

Jede Änderung und/oder Zusatz von Zubehörteilen soll von Nilfisk-Advance deutlich zugelassen und verwirklicht werden.

FUNKTIONSEIGENSCHAFTEN

Diese Kehrmaschine wurde zur Reinigung/Kehren von glatten und festen Böden und zum Aufsammeln von Staub und leichten Abfällen im Zivil- und Industriebereich, bei Funktionssicherheitsbedingungen von einem Fachbediener, entwickelt und aufgebaut.

VEREINBARUNGEN

Alle Bezüge auf vorwärts, rückwärts, vorn, hinten, rechts und links, die in dieser Anleitung gezeigt sind, beziehen sich auf den Bediener in Führstellung auf dem Fahrersitz (25).

AUSPACKEN/AUSLIEFERUNG

Zum Auspacken der Maschine die auf der Verpackung gezeigten Anweisungen aufmerksam folgen.

Bei Auslieferung der Maschine, aufmerksam prüfen dass die Verpackung und die Maschine beim Transport nicht beschädigt wurden. Wenn die Beschädigungen sichtbar sind, die Verpackung behalten, damit sie von der Transportfirma, die sie abgeliefert hat, vorgeführt werden kann. Sich sofort mit der Transportfirma in Verbindung setzen, um eine Schadenersatzforderung auszufüllen.

Prüfen dass die Ausrüstung der Maschine der folgenden List entspricht:

- Technische Unterlagen:
 - Betriebsanleitung der Kehrmaschine
 - Bedienungsanleitung für das elektronische Ladegerät (falls vorhanden)
 - Ersatzteilliste der Kehrmaschine
- 1 x 70-A-Sicherung
- 1 x Stecker für externes Ladegerät (bei Maschine ohne Ladegerät)

SICHERHEIT

Die unten gezeigten Symbole werden benutzt, um potentielle Gefahrbedingungen anzuzeigen. Diese Auskünfte immer aufmerksam lesen und die notwendige Vorsichtsmaßnahme nehmen, um Personen und Sachen zu schützen.

Die Mitarbeit des Bedieners ist zur Unfallverhütung wesentlich. Kein Programm zur Unfallverhütung nützt etwas, wenn die Bereitschaft des Maschinenbedieners zur Mitarbeit fehlt. Die meisten Unfälle, die im Betrieb, am Arbeitsplatz oder beim Transport geschehen können, sind auf das Nichteinhalten von Grundvorsichtsmaßnahmen zurückzuführen. Ein aufmerksamer und vorsichtiger Bediener ist daher die beste Garantie für das Vermeiden von Unfällen und ist für die Wirksamkeit jedes Vorbeugeprogramms unverzichtbar.

BENUTZTE SYMBOLE



GEFAHR!

Es warnt dem Bediener vor einer möglicherweise tödlichen Gefahr.



ACHTUNG!

Es warnt vor einer potentiellen Gefahr von Personenunfall oder Sachenbeschädigung.



HINWEIS!

Es zeigt einen Hinweis über Schlüsselfunktionen bzw. nutzbare Funktionen. Widmen Sie Absätzen, die durch dieses Symbol gekennzeichnet sind, die höchste Aufmerksamkeit.



HINWEIS

Es zeigt einen Hinweis über Schlüsselfunktionen bzw. nutzbare Funktionen.



NACHSCHLAGEN

Es zeigt die Notwendigkeit vor dem Ausführen beliebiger Operationen die Betriebsanleitung nachzuschlagen.

ALLGEMEINE HINWEISE

Hier sind Hinweise und bestimmte Achtungen beschrieben, die über potentielle Gefahren von Maschinen- und Personenbeschädigungen unterrichten.



GEFAHR!

- *Vor dem Ausführen beliebiger Wartungs-/Reparaturarbeiten, den Zündschlüssel auf „0“ drehen und die Batterien trennen.*
- *Diese Maschine darf nur von autorisiertem und angemessen ausgebildetem Fachpersonal verwendet werden. Die Bedienung der Maschine durch Kinder und Behinderte ist strengstens verboten.*
- *Die Batterien weit von Funken, Flammen und rauchenden/glühenden Stoffen halten. Beim normalen Betrieb treten Explosivgase aus.*
- *Alle Schmuckstücke ablegen, wenn man neben elektrischen Bauteilen arbeitet.*
- *Unter der angehobenen Maschine ohne geeignete feste Sicherheitsstützen nicht arbeiten.*
- *Sicherstellen, dass beim Arbeiten unter geöffneter Haube sie zufällig von sich selbst nicht schließen kann.*
- *Die Verwendung dieser Maschine ist in Räumen, wo schädliche, gefährliche, brennbare und/oder explosive Pulver, Flüssigkeiten oder Dämpfe vorhanden sind, verboten.*
- *Bei eingebauten Bleibatterien (WET), durch Laden der Batterien erzeugt sehr explosives Hydrogengas. Beim ganzen Ladenzyklus der Batterien die Haube geöffnet halten und diese Operation nur in gut belüfteten Bereichen und weit von freien Flammen durchführen.*
- *Bei eingebauten Bleibatterien (WET) die Maschine über 30° aus der Horizontalstellung nicht neigen lassen, da der Austritt der hoch ätzenden Flüssigkeit aus den Batterien verursacht werden kann. Wenn die Maschine zur Wartung geneigt werden muss, die Batterien ausbauen.*

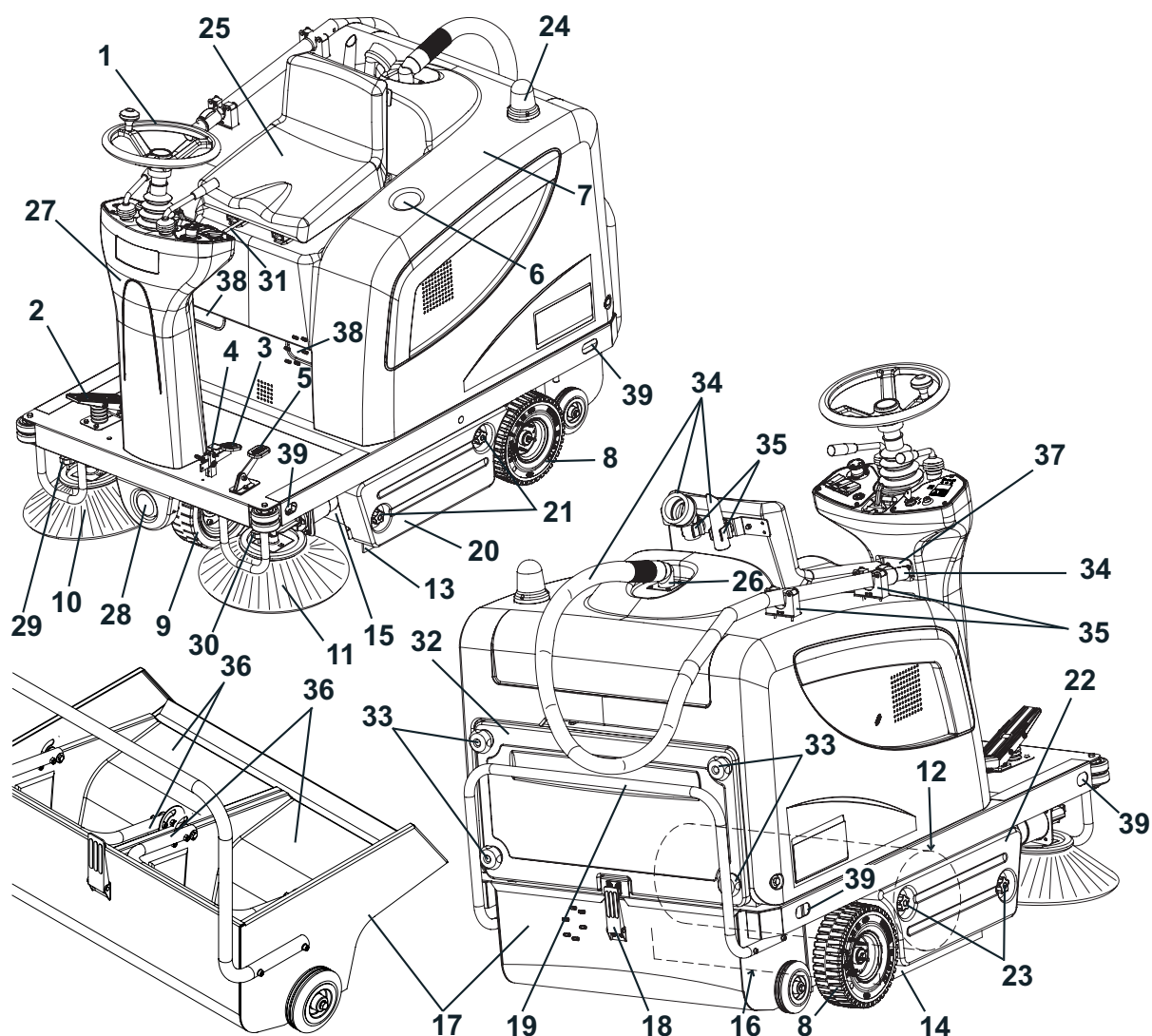
**ACHTUNG!**

- *Bevor Wartungs- und Reparaturarbeiten durchgeführt werden, alle entsprechenden Anweisungen aufmerksam lesen.*
- *Die angemessenen Vorsichtsmaßnahmen treffen, damit sich Haare, Schmuckstücke und weite Kleiderteile nicht in den sich bewegenden Maschinentellen verfangen.*
- *Für Maschinen mit elektronischem Ladegerät (Option):*
 - *Vor der Verwendung des Ladegeräts sicherstellen, dass die auf das Seriennummerschildchen gezeigten Frequenz und Spannung mit der Netzspannung übereinstimmen.*
 - *Das Kabel des Ladegeräts nicht zum Ziehen bzw. Transport der Maschine und nicht als einen Griff verwenden. Das Kabel des Ladegeräts nicht unter einer Tür hindurchquetschen und es nicht auf Oberflächen bzw. geschärfte Kanten ziehen. Mit der Maschine nicht über das Kabel des Ladegeräts fahren.*
 - *Das Kabel des Ladegeräts weit von heißen Oberflächen halten.*
 - *Die Batterien der Maschine nicht laden, wenn das Kabel des Ladegeräts oder den Stecker beschädigt sind. Ist das Kabel des Ladegeräts beschädigt, wenden Sie sich bitte an einen Nilfisk-Advance Kundendienst.*
 - *Um das Gefahr von Brände, Stromschläge bzw. Verletzungen zu verringern, die Maschine, wenn unbewacht, nicht am Stromnetz angeschlossen lassen. Vor dem Ausführen jeder Wartungsarbeit, das Kabel des Ladegeräts von dem Stromnetz lösen.*
- *Die Maschine unbewacht nicht lassen, ohne dass den Zündschlüssel aus dem Zündschalter herausgezogen wird und sicherstellen, dass die Maschine nicht selbstbewegen kann.*
- *Die Maschine nicht auf höheren Gradientenoberflächen als diese spezifiziert benutzen.*
- *Die Maschine nicht in ausgesprochen staubigen Räumen verwenden.*
- *Die Maschine nicht mit direkten bzw. unter Druck stehenden Wasserstrahlen abspritzen und keine korrodierenden Reinigungsmittel verwenden. Für den Maschinentyp zur allgemeinen Reinigung außer den Filtern keine Druckluft verwenden (siehe entsprechenden Abschnitt).*
- *Bei Verwendung dieser Maschine achten darauf, dass die Unverletzlichkeit anderer Personen, besonders Kinder, geschützt wird.*
- *Keine Behälter mit Flüssigkeiten auf der Maschine abstellen.*
- *Die Lagertemperatur der Maschine soll zwischen 0°C und +40°C liegen.*
- *Die Benutzungstemperatur der Maschine soll zwischen 0°C und +40°C liegen.*
- *Die Luftfeuchtigkeit soll zwischen 30% und 95% liegen.*
- *Beim Betriebszustand und Stillstand die Maschine vor Sonne, Regen und schlechtem Wetter immer schützen.*
- *Die Maschine als Transportmittel und Schlepp-/Schubmittel nicht verwenden.*
- *Bei stehender Maschine die Bürsten nicht arbeiten lassen, sonst könnte der Fußboden beschädigt werden.*
- *Bei einem Brand einen Pulverlöscher möglicherweise verwenden, sondern keiner Wasserlöscher.*
- *Nicht gegen Regale und Baugerüste stoßen, vor allem ob es die Gefahr von herunterfallenden Gegenständen entsteht.*
- *Die Fahrgeschwindigkeit an die jeweilige Bodenbeschaffenheit anpassen.*
- *Die Maschine nicht auf höheren Rampen oder Neigungen als erlaubt benutzen.*
- *Diese Maschine ist nicht gebilligt für die Benutzung auf Straßen oder öffentlichen Wege.*
- *Die für die Maschine vorgesehenen Schutzvorrichtungen keinesfalls beschädigen.*
- *Alle vorgesehenen Hinweise für die ordentliche Wartung sorgfältig befolgen.*
- *Die befestigten Schildchen nicht entfernen bzw. verändern.*
- *Beim störenden Funktionieren der Maschine, sicherstellen, dass das nicht von einer fehlenden Wartung abhängt. Andernfalls das Fachpersonal bzw. den autorisierten Kundendienst benachrichtigen.*
- *Immer ORIGINALTEILE durch den Kundendienst oder den autorisierten Vertragshändler einsetzen lassen.*
- *Um die Sicherheit und eine gute Leistung zu gewährleisten, ist die planmäßige Wartung, die in einem bestimmten Kapitel dieser Anleitung vorgesehen ist, vom Fachpersonal bzw. autorisiertem Kundendienst durchzuführen.*
- *Die Maschine soll am Ende ihres Lebenszyklus nicht verlassen werden, da sie giftige bzw. schädliche Stoffe (Batterien, Öle, Kunststoffe, usw.) enthält, für welche eine Entsorgung durch entsprechende Sammelzentren (siehe das Kapitel „Verschrottung“) gesetzlich vorgesehen ist.*
- *Bei Betriebsbedingungen, die anleitungsgemäß sind, entsteht wegen der Schwingungen keine Gefahr. Das Schwingungsniveau der Maschine liegt unter 2,5 m/s² (EN 1033-1995-08; EN 1032/A1-1998)*

MASCHINENBESCHREIBUNG

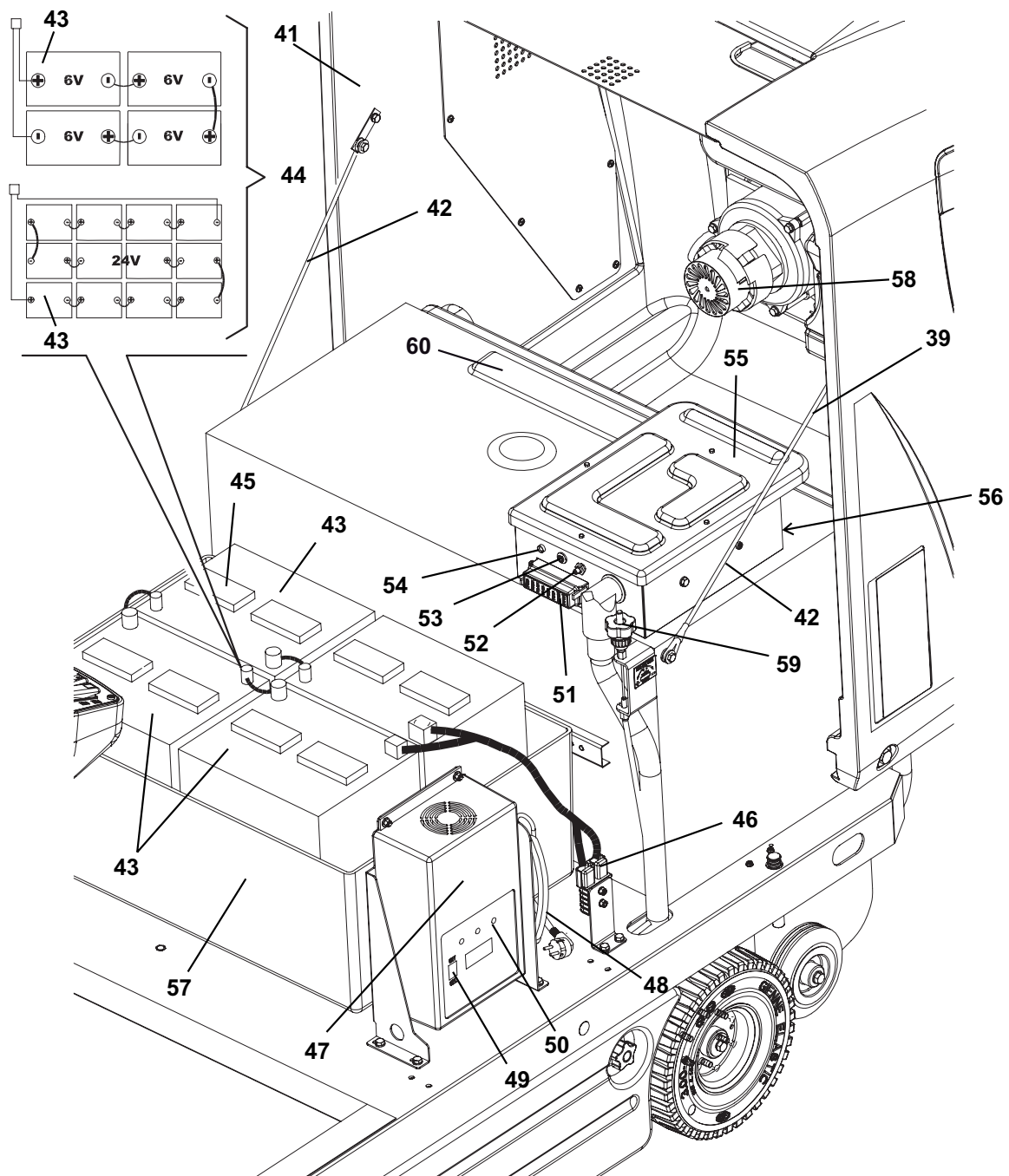
MASCHINENAUFBAU

1. Lenkrad
2. Vorwärts-/Rückwärtsgangpedal
3. Bremspedal
4. Feststellbremshebel
Das Bremspedal (3) treten, dann der Hebel (4) betätigen um die Bremse zur Feststellbremse umzuschalten.
5. Flap-Pedal vorn
6. Handschuhfach
7. Haube
8. Antriebsräder hinten auf feststehender Achse
9. Vorderrad lenkbar
10. Seitenbesen rechts
11. Seitenbesen links (Option)
12. Hauptkehrwalze
13. Seitenflap links
14. Seitenflap rechts
15. Vorderflap
16. Hinterflap
17. Abfallbehälter (wenn er voll ist, ihn entleeren)
18. Haltehaken Abfallbehälter
19. Griff Abfallbehälter
20. Klappe links (nur zur Wartungsarbeiten aufmachbar)
21. Klappenknöpfe
22. Klappe rechts (zum Ausbauen der Hauptkehrwalze)
23. Klappenknöpfe
24. Blinklicht (ständig funktionierend mit dem Zündschlüssel auf „I“) (Option)
25. Fahrersitz mit Sicherheitsmikroschalter
26. Zusatzöffnung für manuelles Ansaugsystem (Option)
27. Vorwärts und rückwärts neigbare Lenksäule
28. Arbeitslicht (Option)
29. Knopf für Höheneinstellung Seitenbesen rechts
30. Knopf für Höheneinstellung Seitenbesen links (Option)
31. Einstellhebel für Sitz-Längsregulierung
32. Deckel Ansaugfiltergehäuse
33. Knöpfe Deckel
34. Manuelles Ansaugsystem (Option)
35. Befestiger manuelles Ansaugsystem
36. Innere Behälter mit Griff zum Abfallentleeren (Option)
37. Seriennummerschildchen/technische Daten/
Konformitätsmarkierung
38. Griffe zur Öffnung Haube
39. Verankerungen zum Maschinenheben



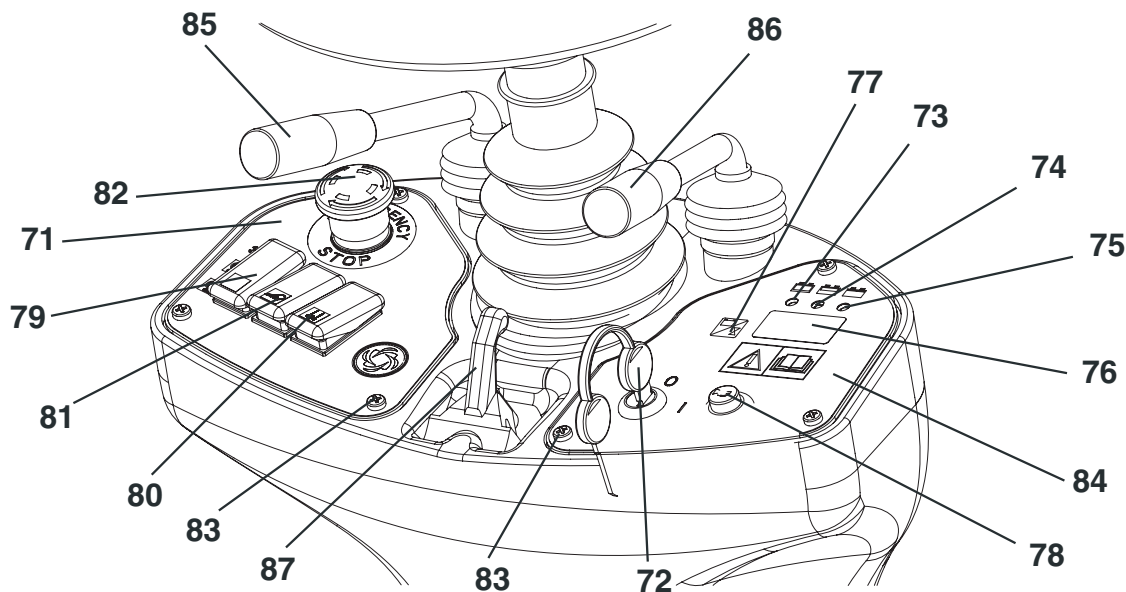
MASCHINENAUFBAU (fortgesetzt)

- | | |
|---|---|
| 41. Haube (geöffnet) | 51. Flachsicherungskasten |
| 42. Haubenstützstange | 52. Rückschaltbare Sicherung Hauptkehrwalzenmotor |
| 43. Bleibatterien (WET) bzw. optionale Gelbatterien (GEL) | 53. Rückschaltbare Sicherung Seitenbesenmotoren |
| 44. Anschlusspläne Batterien | 54. LED für Störmeldung Antriebsanlage |
| 45. Batterieverschlüsse (nur für WET-Batterien) | Bleibt die LED stehend aufgeleuchtet, ist die Antriebsanlage in Betrieb; blinkt die LED, ist die Antriebsanlage defekt. |
| 46. Batteriestecker | 55. Kasten elektrische Teile |
| 47. Elektronisches Ladegerät (Option) | 56. Elektronikarte Antriebsanlage |
| 48. Kabel Ladegerät | 57. Batteriebehälter |
| 49. Wählschalter des optionalen elektronischen Ladegeräts für Bleibatterien (WET) oder Gelbatterien (GEL) | 58. Manuelles Ansaugsystem (Option) |
| 50. Kontrollleuchte für beladene Batterien | 59. Knopf für Höheneinstellung Hauptkehrwalze |
| | 60. Luftleitblech |



SCHALTAFEL UND BEDIENELEMENTE

71. Schalttafel links
72. Zündschlüssel (durch Drehen auf „0“ wird die Maschine abgestellt und werden alle Funktionen ausgeschaltet; durch Drehen auf „I“ werden die Maschinenfunktionen und das Blinklicht eingeschaltet)
73. Kontrollleuchte für entladene Batterien (rot). Wenn aufgeleuchtet deutet an, dass die Batterien leer sind. Die Autonomie ist abgelaufen und die Batterien müssen aufgeladen werden (siehe Verfahren im spezifischen Abschnitt).
74. Kontrollleuchte für halbleere Batterien (gelb). Wenn aufgeleuchtet deutet an, dass die Batterien halb geladen sind. Die restliche Autonomie dauert einige Minuten.
75. Kontrollleuchte für beladene Batterien (grün). Wenn aufgeleuchtet deutet an, dass die Batterien geladen sind. Die restliche Autonomie hängt von der Kapazität der installierten Batterien ab und von den Arbeitsbedingungen.
76. Display. Durch Drücken werden auf dem Display die folgenden Werte angezeigt:
 - Arbeitsstunden
 - Letzte Ziffer der Stunden - (Punkt) - Minuten
 - Batteriespannung (V)
77. Wähltaste am Display: Betriebsstundenzähler / Betriebsstunden- und Minutenzähler / Batteriespannung (V)
78. Hupenschalter
79. Schalter Ansauglüfter/Filterrüttler
80. Schalter zur Einschaltung Zusatzöffnung für manuelles Ansaugsystem (Option)
81. Arbeitslichtschalter (Option)
82. Notausschalter. Bei Notfälle, ihn drücken um alle Maschinenfunktionen auszuschalten. Um ihn auszuschalten, ihn in Richtung des Pfeils, der sich am Schalter befindet, drehen.
83. Befestigungsschrauben Schalttafeln
84. Schalttafel rechts
85. Hebel zum Heben/Senken Seitenbesen links und rechts
86. Hebel zum Heben/Senken Hauptkehrwalze
87. Einstellhebel Lenkradstellung



S311410

ZUBEHÖRE/OPTIONEN

Neben den Bauteilen, die mit der Standardausführung der Maschine geliefert werden, sind folgende Zubehöre/Optionen je nach der spezifischen Verwendung der Maschine lieferbar:

- Gelbatterien
- Elektronisches Ladegerät
- Hauptkehrwalze und Seitenbesen mit härteren Borsten und weniger hart als die Standardborsten
- Staubfilter aus antistatischem Polyester und Polyester BIA C
- Seitenbesen links
- Manuelles Ansaugsystem
- Arbeitslicht
- Blinklicht
- Flaps aus verschiedenen Stoffen
- Bedienerschutzdach

Für weitere Auskünfte über die obengenannten Zubehöre/Optionen setzen Sie sich mit Ihrem Vertrauenshändler in Verbindung.

TECHNISCHE DATEN

Allgemein	Werte
Maschinenlänge	1.480 mm
Kehrbreite (ohne Seitenbesen)	930 mm
Max. Höhe (beim Lenkrad)	1.220 mm
Arbeitsbreite (ohne Seitenbesen)	700 mm
Arbeitsbreite (mit einem Seitenbesen)	980 mm
Arbeitsbreite (mit zwei Seitenbesen)	1.260 mm
Minimale Bodenfreiheit (außer Flaps)	55 mm
Maße Hauptkehrwalze (Durchmesser x Länge)	300 mm x 700 mm
Durchmesser Seitenbesen	420 mm
Durchmesser lenkbares Rad vorn	250 mm
Durchmesser Antriebsräder hinten	250 mm
Gesamtgewicht (ohne Batterien)	260 kg
Kapazität Abfallbehälter	70 Liter
Hauptkehrwalzenmotor	500 W
Seitenbesenmotoren	60 W
Motor Antriebsanlage	600 W, 110 U/min
Motor Ansauganlage	310 W
Filterrüttlermotor	90 W, 6.000 U/min
Ausgestoßener Schalldruck-Stand (A Lpa)	63,8 dB(A)
Niveau der auf die Bedienerarme übertragenen Schwingungen (*)	unter 2,5 m/s ²
Niveau der auf den Bedienerkörper übertragenen Schwingungen (*)	0,6 m/s ²

(*) Bei normalen Arbeitsbedingungen auf eine flache Asphaltoberfläche.

Leistungen	Werte
Höchstgeschwindigkeit (Vorwärts-/Rückwärtsgang)	6 km/h
Höchstgeschwindigkeit Rückwärtsgang	3 km/h
Maximale Steigfähigkeit	20 %
Min. Lenkradius	1.310 mm

Batterien	Werte
Batteriespannung	24 V
Standardbatterie	Bleihaltig mit säurigem Elektrolyt (WET)
Extrabatterie	Mit Gel hermetisch (GEL)
Minimale Batteriekapazität (mit optionalem Ladegerät)	185 Ah C5
Maximale Batteriekapazität	256 Ah C5
Innere Maße Batteriebehälter (Breite x Länge x Höhe)	630 x 420 x 370 mm
Max. Maße Batteriefach (Breite x Länge x Höhe)	660 x 440 x 370 mm

Staubansaugung und -Filterung	Werte
Staubfilter aus Papier von 5-10 µm	4,3 m ²
Unterdruck Hauptkehrwalzenraum	11 mm H ₂ O
Betätigung Filterrüttler	Elektrisch

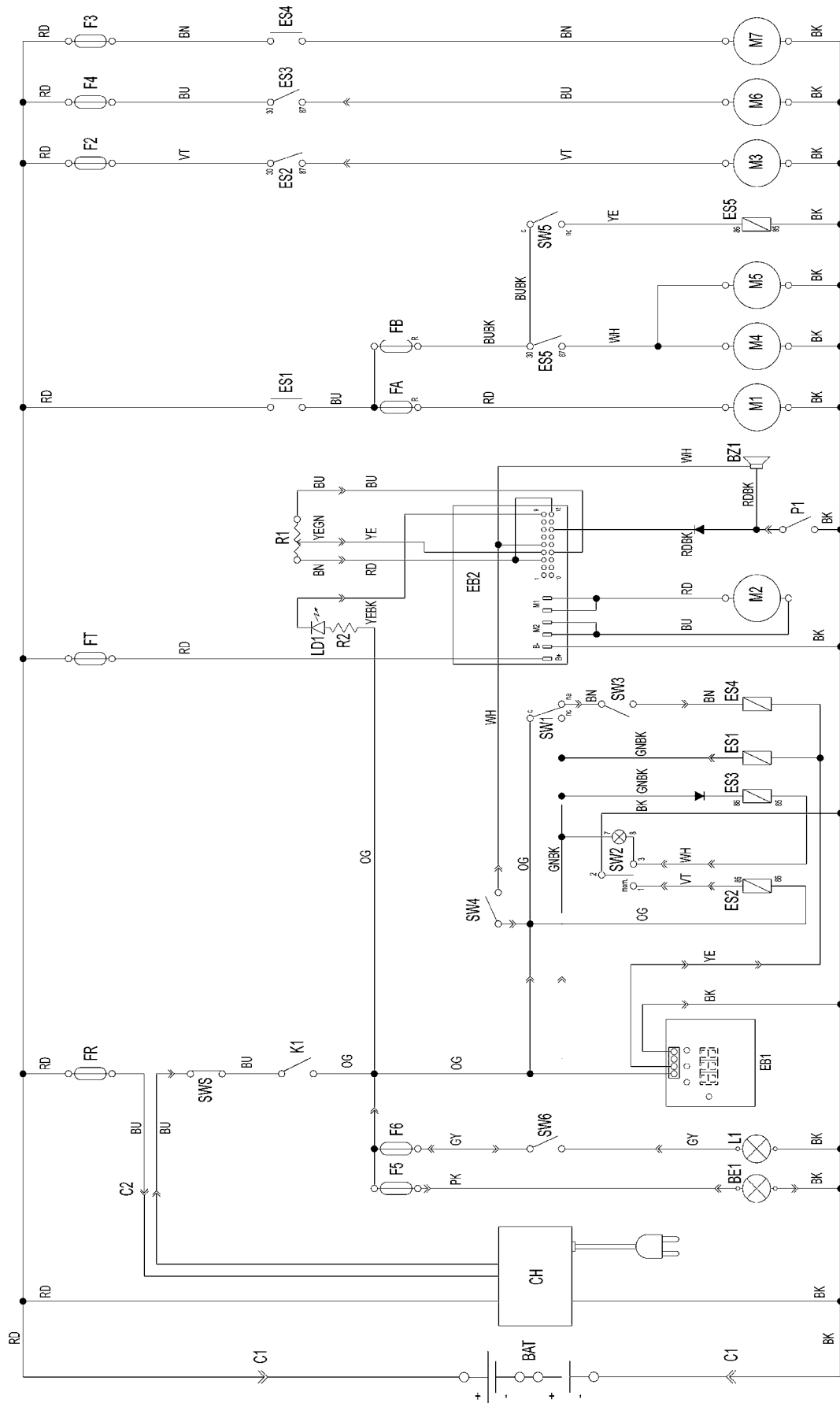
SCHALTPLAN**Legende**

BAT	Batterien
BE1	Blinklicht (Option)
BZ1	Rückfahralarm/Hupe
C1	Batteriestecker
C2	Nebenstecker Ladegerät (Option)
CH1	Ladegerät (Option)
EB1	Display Betriebsstundenzähler und Batteriespannung
EB2	Elektronikkarte Antriebsanlage
ES1	Hauptkehrwalzenrelais
ES2	Filterrüttler-Relais
ES3	Relais Ansauganlage
ES4	Relais manuelles Ansaugsystem (Option)
ES5	Seitenbesenrelais
FA	Rückschaltbare Sicherung Hauptkehrwalze
FB	Rückschaltbare Sicherung Seitenbesen
FT	Sicherung Antriebsanlage (70 A)
F1	Hauptsicherung (Schlüsselkreis) (15 A)
F2	Filterrüttlermotorsicherung (25 A)
F3	Sicherung manuelles Ansaugsystem (40 A) (Option)
F4	Sicherung Motor Ansauganlage (30 A)
F5	Hupen- und Drehlichtsicherung (10 A)
F6	Arbeitslichtsicherung (10 A) (Option)
K1	Zündschlüssel
LD1	LED Diagnose Elektronikkarte Antriebsanlage
L1	Arbeitslicht (Option)
M1	Hauptkehrwalzenmotor
M2	Motor Antriebsanlage
M3	Filterrüttlermotor
M4	Motor Seitenbesen rechts
M5	Motor Seitenbesen links (Option)
M6	Motor Ansauganlage
M7	Motor manuelles Ansaugsystem (Option)
P1	Hupenschalter
R1	Potentiometer Fahrgeschwindigkeit (Pedal)
R2	Widerstand LED
SWS	Notausschalter
SW1	Mikroschalter Hauptkehrwalze
SW2	Schalter Ansauganlage/Filterrüttler
SW3	Schalter manuelles Ansaugsystem (Option)
SW4	Sicherheitsmikroschalter im Fahrersitz
SW5	Mikroschalter Seitenbesen
SW6	Arbeitslichtschalter (Option)

Farbencodes

BK	Schwarz
BU	Hellblau
BN	Braun
GN	Grün
GY	Grau
OG	Orange
PK	Rosa
RD	Rot
VT	Violett
WH	Weiß
YE	Gelb

SCHALTPLAN (fortgesetzt)



S311411

BETRIEB



ACHTUNG!

Auf bestimmten Bereichen der Maschine sind folgende Klebeschildchen geklebt:

- **GEFAHR**
- **ACHTUNG**
- **HINWEIS**
- **NACHSCHLAGEN**

Beim Lesen dieser Anleitung, soll der Bediener die Aufkleberbedeutung aufmerksam erfassen. Die Schildchen keinesfalls decken und bei Beschädigung sofort ersetzen.

PRÜFUNG/VORBEREITUNG DER BATTERIEN AN EINER NEUEN MASCHINE



HINWEIS

Ist die Maschine mit dem elektronischen Ladegerät (Option) ausgestattet, ist es notwendig es an die Batterien anzuschließen, um die Maschine in Betrieb zu setzen.

Die Maschine braucht vier 6-V-Batterien, die nach dem Plan (44) angeschlossen sind, bzw. eine 24-V-Batterieeinheit. Die Maschine kann mit einer der folgenden Ausstattungen geliefert werden:

- a) Batterien (WET oder GEL), die an der Maschine eingebaut und betriebsbereit sind
- b) Batterien (WET), die an der Maschine eingebaut sind, aber haben keinen Elektrolyt
- c) Ohne Batterien

Anhand der Ausstattung folgendermaßen vorgehen.

a) Batterien (WET oder GEL), die an der Maschine eingebaut und betriebsbereit sind

1. Die Haube (7) der Maschine öffnen, dann prüfen, dass die Batterien an dem Stecker (46) angeschlossen sind.
2. Die Haube (7) schließen.
3. Den Zündschlüssel (72) einstecken und ihn auf „I“ drehen [ohne das Pedal (2) zu treten].
Beim Aufleuchten der grünen Kontrollleuchte (75), sind die Batterien betriebsbereit.
Beim Aufleuchten der gelbe (74) oder rote (73) Kontrollleuchten, ist es notwendig die Batterien zu laden (siehe Vorgang im Kapitel „Wartung“).

b) Batterien (WET), die an der Maschine eingebaut sind, aber haben keinen Elektrolyt

1. Die Haube (7) der Maschine öffnen.
2. Alle Batterieverschlüsse (45) entfernen.



ACHTUNG!

Die Schwefelsäure ist hoch ätzend, so ist mit höchster Vorsicht zu handhaben. Falls diese mit der Haut oder den Augen in Berührung kommt, reichlich mit Wasser spülen und einen Arzt aufsuchen. Die Batterien dürfen in einem gut belüfteten Raum gefüllt werden. Schutzhandschuhe verwenden.

3. Die Zellen der Batterien mit Schwefelsäure für Batterien (Konzentration von 1,27 bis 1,29 kg bei 25 °C), nach den Anweisungen einfüllen, die in der Betriebsanleitung der Batterien erklärt sind.
Die richtige Menge von saurer Lösung ist in der Betriebsanleitung der Batterien geschrieben.
4. Die Batterien ruhen lassen und die Zellen mit der Schwefelsäure-Lösung nach den Anweisungen nachfüllen, die in der Betriebsanleitung der Batterien erklärt sind.
5. Die Batterien laden (siehe Vorgang im Kapitel „Wartung“).

c) Ohne Batterien

1. Geeignete Batterien kaufen [siehe Kapitel „Technische Daten“ und den Plan (44)].
Zur Auswahl und Montage der Batterien setzen Sie sich bitte mit Batterie-Händler in Verbindung.
2. Die Batterien einbauen.
3. Anhand der eingebauten Batterien, die Maschine und das Ladegerät (falls vorhanden) einstellen, wie es im folgenden Abschnitt beschrieben ist.

EINSTELLUNG DES BATTERIETYPIS (WET oder GEL)



HINWEIS

Ist die Maschine mit dem elektronischen Ladegerät (Option) ausgestattet, ist es notwendig es an die Batterien anzuschließen, um die Maschine in Betrieb zu setzen.

Anhand des eingebauten Batterietyps (WET oder GEL), die entsprechende Einstellung der Elektronikarte der Maschine und des Ladegeräts (falls vorhanden) durchführen und folgendermaßen vorgehen:

1. Den Zündschlüssel (72) auf „0“ drehen.
2. Die Haube (7) öffnen.

Maschineneinstellung

3. Die Maschine ist ab Werk für Bleibatterien (WET) eingestellt. Entspricht diese Einstellung dem eingekauften Batterietyp, den folgenden Abschnitt lesen, andernfalls die folgenden Operationen durchführen:
 - Den Stecker (46) der Batterien trennen.
 - Die Schrauben (83) lösen und die rechte Schalttafel (84) vorsichtig herausziehen.
 - Die Brücke (A, Abb. 1) auf den GEL-Stecker (B) für Gelbatterien stellen.
 - Die Schalttafel (84) vorsichtig einbauen und mit den entsprechenden Schrauben befestigen.
 - Den Stecker (46) der Batterien anschließen.

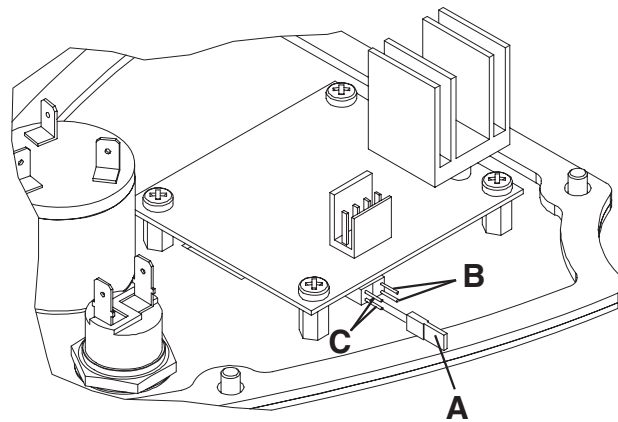


Abbildung 1

S311412

Einstellung des Ladegeräts

4. Den Wählschalter (49) auf „WET“ für Bleibatterien bzw. auf „GEL“ für Gelbatterien stellen.
5. Die Batterien laden (siehe Vorgang im Kapitel „Wartung“).

VOR DEM ANLASSEN DER MASCHINE



HINWEIS!

Sicherstellen, dass die Maschine keine geöffneten Klappen/Hauben hat und sie in der normalen Betriebsbedingungen ist.

Sicherstellen, dass den Abfallbehälter (17) richtig geschlossen ist.

Bei noch nicht verwendeter Maschine nach dem Transport, prüfen, dass alle Blöcke und Verriegelungsvorrichtungen, die zum Transport verwendet wurden, entfernt werden.

MASCHINENANLASSEN UND -ABSTELLEN

Maschinenanlassen

1. Sich auf den Fahrersitz (25) setzen.
2. Falls nötig, die gewünschte Sitzstellung mittels des Hebels (31) einstellen.
Falls notwendig, die Vorwärts- und Rückwärtsneigung der Lenksäule (1) in die gewünschte Fahrstellung mittels des Hebels (87) einstellen.
3. Den Zündschlüssel (72) auf „I“ drehen, ohne das Vorwärts- und Rückwärtsgangpedal (2) zu treten. Prüfen, dass die grüne Kontrollleuchte (75) aufleuchtet (geladene Batterie).
Beim Aufleuchten der gelbe (74) oder rote (73) Kontrollleuchte, den Zündschlüssel auf „0“ wieder stellen, dann die Batterien aufladen (siehe Vorgang im Kapitel „Wartung“).
4. Die Feststellbremse durch Treten und Freilassen des Pedals (3) lösen.
5. Die Arbeitsstelle erreichen durch Anlassen der Maschine mit den Händen am Lenkrad und Treten des Pedals (2) an der Vorderseite für Vorwärtsgang und an der Hinterseite für Rückwärtsgang.
Die Fahrgeschwindigkeit kann von Null bis zum Höchstwert, je nach der Stärke des Drucks aufs Pedal (2), eingestellt werden.



HINWEIS

Der Sitz (25) verfügt über einen Sicherheitssensor, der die Bewegung der Maschine mittels des Pedals (2) nur bei Bediener auf dem Sitz ermöglicht.

6. Die Hauptkehrwalze mittels des Hebels (86) senken, so dass sie zu drehen beginnen wird.
7. Die Ansauganlage durch rückwärts Drücken des Schalters (79) einschalten.



HINWEIS

Die Ansauganlage kann nur bei gesenkter Hauptkehrwalze eingeschaltet werden.

8. Die Seitenbesen (10 und 11) mittels des Hebels (85) senken.



HINWEIS

Es ist möglich, die Seitenbesen (10 und 11) zu senken und zu heben auch wenn die Maschine in Bewegung ist. Wenn die Seitenbesen und die Hauptkehrwalze gehoben sind, drehen die Seitenbesen nicht.

9. Das Kehren durch Betätigung des Lenkrads (1) und Drücken des Pedals (2) zum Vorwärtsfahren anfangen.

Maschinenabstellen

1. Um die Maschine anzuhalten, das Pedal (2) freilassen.
Um die Maschine schnell anzuhalten, auch das Bremspedal (3) treten.
Um die Maschine im Notfall sofort anzuhalten, den Notausschalter (82) drücken. Um den Notausschalter (82) auszuschalten, ihn in Richtung des Pfeils, der sich am Schalter befindet, drehen.
2. Die Seitenbesen (10 und 11) mittels des Hebels (85) heben.
3. Die Ansauganlage durch Stellen des Schalters (79) in der Mitte ausschalten.
4. Die Hauptkehrwalze (12) mittels des Hebels (86) heben.
5. Um die Maschine anzuhalten, den Zündschlüssel (72) auf „0“ drehen.
6. Die Feststellbremse durch Treten des Pedals (3) und Einrasten des Hebels (4) betätigen.

MASCHINE IN BETRIEB



ACHTUNG!

Die Maschine mit besonderer Aufmerksamkeit bei höher Geschwindigkeit verwenden, denn plötzliche Lenkmanöver können Instabilitätsbedingungen wegen des Maschinentyps, der Verwendung von drei Rädern und der Gewichtsverteilung an die Räder verursachen.

Vor dem Durchführen beliebiger Lenkmanövers, immer die Geschwindigkeit reduzieren.

1. Die Bürsten nicht bei stehender Maschine arbeiten lassen: Der Fußboden könnte beschädigt werden.
2. Zum Aufsammeln von leichten und voluminösen Abfällen, den Vorderflap durch Treten des Pedals (5) heben; berücksichtigen, dass die Saugfähigkeit der Maschine während des Hebens des vorderen Flaps sinkt.



HINWEIS!

Wenn auf nassem Boden gearbeitet wird, soll die Ansauganlage durch Betätigen des Hebels (79) ausgeschaltet werden, um den Staubfilter zu schützen.

3. Für eine effiziente Kehrleistung soll der Staubfilter so sauber sein wie möglich. Um den Staubfilter während des Kehrens zu säubern, den Filterrüttler beim vorwärts Drücken des Schalters (79) für einige Sekunden betätigen. Bei diesem Vorgang wird der Ansauglüfter automatisch ausgeschaltet. Am Ende der Filterreinigung, den Schalter (79) rückwärts drücken, um die Ansauganlage wieder einzuschalten; dann das Kehren fortsetzen. Beim Kehren, diesen Vorgang ungefähr alle 10 Minuten (abhängig von der Staubkonzentration im Arbeitsbereich) wiederholen.



HINWEIS

Wenn der Staubfilter verstopft ist und/oder der Abfallbehälter voll ist, gelingt es der Maschine nicht, Staub und Abfälle aufzusammeln.

4. Am Ende der Arbeit und jedesmal, wenn der Abfallbehälter (17) voll ist, soll der Abfallbehälter entleert werden (für den entsprechenden Vorgang, siehe den folgenden Abschnitt).

ENTLEERUNG DES ABFALLBEHÄLTERS

1. Die Maschine anhalten durch Loslassen des Vorwärts-/Rückwärtsgangpedals.
2. Den Zündschlüssel (2) auf „0“ drehen.
3. Die Feststellbremse durch Treten des Pedals (3) und Einrasten des Hebels (4) betätigen.
4. Den Haken (18) durch Ziehen des unteren Endes trennen.
5. Den Abfallbehälter (17) mittels des Griffes (19) und durch Auslösen aus den inneren Führungen ausbauen. Die Abfälle in den dazubestimmten Behälter entleeren. Im Abfallbehälter befinden sich zwei Behälter (Option) mit Griff (36), um die Abfallentleerung zu vereinfachen.
6. Falls vorhanden, die Behälter mit Griff (36) wieder einsetzen.
7. Den Abfallbehälter (17) durch Einrasten an die inneren Führungen einsetzen, dann mittels des Hakens (18) ihn befestigen.
8. Die Maschine ist wieder kehrenbereit.

NACH DER MASCHINENBENUTZUNG

Am Arbeitsende, bevor man aus der Maschine aussteigt, die folgenden Operationen durchführen.

1. Die Seitenbesen mittels des Hebels (85) heben.
2. Die Hauptkehrwalze mittels des Hebels (86) heben.
3. Den Filterrüttler mittels des Schalters (79) betätigen.
4. Den Abfallbehälter (17) entleeren (siehe Vorgang im vorhergehenden Abschnitt).
5. Den Zündschlüssel (72) herausziehen.
6. Die Feststellbremse durch Treten des Pedals (3) und Einrasten des Hebels (4) betätigen.

SCHUB-/SCHLEPPBEWEGUNG DER MASCHINE

Um die Schub-/Schleppbewegung der ausgeschalteten Maschine zu erlauben, ist keine besondere Vorbereitung erforderlich.

LANGE AUSSERDIENSTSTELLUNG DER MASCHINE

Wird es vorgesehen, die Maschine für mehr als 30 Tage nicht zu verwenden, folgendermaßen vorgehen:

1. Prüfen, dass der Lagerraum der Maschine trocken und sauber ist.
2. Den Stecker (46) der Batterien trennen.

ERSTE BEDIENUNGSZEIT

Am Ende der ersten Bedienungszeit (ersten 8 Stunden), ist es notwendig:

- Die Befestigungs- und Verbindungselemente auf Aufspannung prüfen.
- Alle sichtbaren Teile auf Undichtigkeit prüfen.

WARTUNG

Eine sorgfältige und ständige Wartung dient zu einer guten Maschinenbetriebsdauer und der höchsten Funktionssicherheit. Hier wird die Übersichtstabelle der planmäßigen Wartung gezeigt. Abhängig von bestimmten Arbeitsbedingungen, können die Zeitabstände verändert werden; alle Veränderungen sollen vom Wartungspersonal festgestellt werden.

Alle planmäßigen und außerordentlichen Wartungsarbeiten sind nur vom Fachpersonal bzw. einem autorisierten Kundendienst durchzuführen.

In dieser Anleitung sind nach der Übersichtstabelle der planmäßigen Wartung nur die einfachsten und regelmäßigsten Wartungsarbeiten gezeigt.

Für die Vorgänge der anderen Wartungsarbeiten, die in der Übersichtstabelle der planmäßigen und der außerordentlichen Wartung vorgesehen sind, siehe die Service-Anleitung bei den verschiedenen Kundendiensten.



ACHTUNG!

Die Wartungsarbeiten dürfen bei ausgeschalteter Maschine und, wenn erforderlich, bei getrennten Batterien durchgeführt werden.

Die Sicherheitshinweise im Kapitel „Sicherheit“ vor dem Durchführen der Wartungsarbeiten sind aufmerksam zu lesen.

ÜBERSICHTSTABELLE DER PLANMÄSSIGEN WARTUNG

Vorgang	Bei Auslieferung	Alle 10 Stunden	Alle 50 Stunden	Alle 100 Stunden	Alle 200 Stunden	Alle 400 Stunden
Prüfung des WET-Batterieflüssigkeitsstands						
Prüfung und Einstellung der Seitenbesen- und Hauptkehrwalzenhöhe						
Reinigung und Vollständigkeitsprüfung des Staubfilters						
Prüfung der Flapshöhe und -funktionsfähigkeit						
Prüfung der Funktionsfähigkeit des Filterrüttlers			(*)			
Sichtprüfung des Antriebsriemens der Hauptkehrwalze			(*)			
Prüfung des Muttern- und Schraubenspannens				(*)(1)		
Prüfung und Einstellung der Bremse und der Feststellbremse				(*)		
Prüfung und Reinigung der Lenkkette					(*)	
Ersetzung des Antriebsriemens der Hauptkehrwalze					(*)	
Prüfung bzw. Ersetzung der Kohlebürsten des Hauptmotors und des Motors der Antriebsanlage						(*)

(*) Für den entsprechenden Vorgang, siehe die Service-Anleitung.

(1) Und nach den ersten 8 Einlaufstunden.

PRÜFUNG UND EINSTELLUNG DER HAUPTKEHRWALZENHÖHE



HINWEIS

Bürsten von verschiedenen Härten werden geliefert.
Dieser Vorgang ist für jeden Bürstentyp gültig.

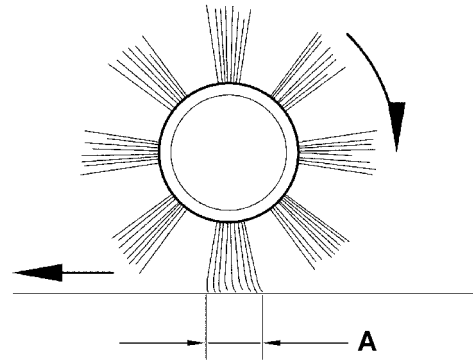
1. Auf die Bodenfreiheit der Hauptkehrwalze wie folgt prüfen:
 - Die Maschine auf einen flachen Boden stellen.
 - Bei stehender Maschine, die Hauptkehrwalze senken und für einige Sekunden drehen lassen.
 - Die Hauptkehrwalze halten und heben, dann die Maschine verschieben und ausschalten.
 - Prüfen, dass die Spur (A, Abb. 2) der Hauptkehrwalzen-Gesamtlänge von 2 bis 4 cm breit ist.
 Nur falls die Spur (A) verschieden ist, soll die Höhe der Hauptkehrwalze eingestellt werden, wie es im folgenden Schritt 2 beschrieben ist.
2. Die Feststellbremse mittels des Pedals (3) und des Hebels (4) betätigen.
3. Den Zündschlüssel (72) auf „0“ drehen.
4. Die Haube (7) öffnen.
5. Den Knopf (A, Abb. 3) an linker Maschinenseite lösen.
6. Den Knopf (B, Abb. 3) drehen, bedenken dass:
 - Durch Einschrauben, die Hauptkehrwalze hebt;
 - Durch Ausschrauben, die Hauptkehrwalze senkt.
 Bei gewünschter Einstellung, den Knopf (B) durch Halten des Knopfes (A) festziehen.
7. Den Schritt 1 erneut durchführen, um die richtige Einstellung der Bodenfreiheit der Hauptkehrwalze zu prüfen.
8. Wenn die Einstellung der Hauptkehrwalze, wegen ihrer übermäßigen Abnutzung, nicht mehr möglich ist, die Hauptkehrwalze ersetzen, wie es im folgenden Abschnitt beschrieben ist.



HINWEIS!

Ein übermäßiges Spurmaß (größer als 4 cm) der Hauptkehrwalze auf Boden verhindert die regelmäßige Maschinenfunktion und kann die Überhitzung von beweglichen Teilen verursachen und folglich ihre Lebensdauer außerordentlich vermindern.

Bei Durchführung der obengenannten Prüfung besondere Aufmerksamkeit beachten und die Maschine nie aus den gezeigten Bedingungen funktionieren lassen.



0.8 - 1.6 inch
2 - 4 cm

Abbildung 2

S311389

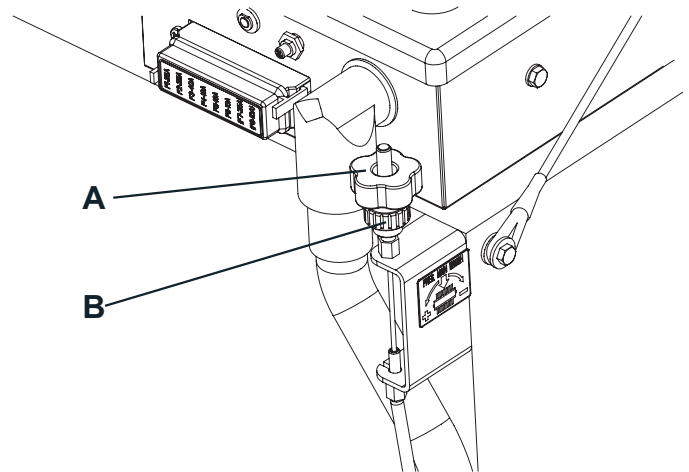


Abbildung 3

S311390

ERSETZEN DER HAUPTKEHRWALZE



HINWEIS

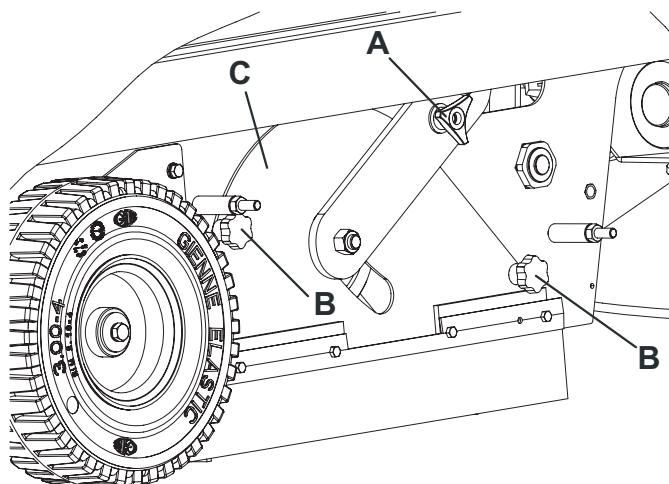
Bürsten von verschiedenen Härten werden geliefert. Dieser Vorgang ist für jeden Bürstentyp gültig.



HINWEIS!

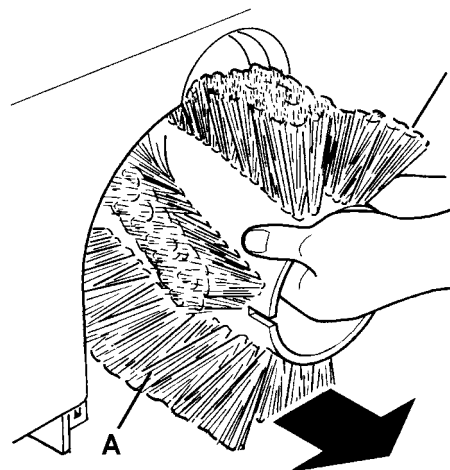
Beim Ersetzen der Hauptkehrwalze wird es empfohlen, Arbeitshandschuhe zu tragen, denn schneidende Abfälle zwischen den Borsten können eingeklemmt werden.

1. Die Maschine auf einen flachen Boden stellen und die Feststellbremse mittels des Pedals (3) und des Hebels (4) betätigen.
2. Den Zündschlüssel (72) auf „0“ drehen.
3. Die Knöpfe (23) ausschrauben und die rechte Klappe (22) entfernen.
4. Den Knopf (A, Abb. 4) ausschrauben.
5. Die Knöpfe (B, Abb. 4) ausschrauben und den Deckel des Hauptkehrwalzenraums (C) entfernen.
6. Die Hauptkehrwalze (A, Abb. 5) entfernen.
7. Prüfen, dass die Nabe (A, Abb. 6) frei von Schmutz und Gegenständen (Leinen, Lappen, usw.) ist, die zufällig aufgerollt wurden.
8. Die neue Hauptkehrwalze einbauen, durch Stellen der Borsten (B, Abb. 6) wie es in Abbildung dargestellt ist.
9. Die neue Hauptkehrwalze (C, Abb. 6) in die Maschine einsetzen und sicherstellen, dass die Einrastvorrichtung (D) in die entsprechende Nabe (A) eingefügt wird.
10. Den Deckel des Hauptkehrwalzenraums (C, Abb. 4) wieder einsetzen und die Knöpfe (B) und (A) einschrauben.
11. Die rechte Klappe (22) einsetzen und die Knöpfe (23) einschrauben.
12. Die Höhe der Hauptkehrwalze prüfen und einstellen, wie es im vorhergehenden Abschnitt beschrieben ist.



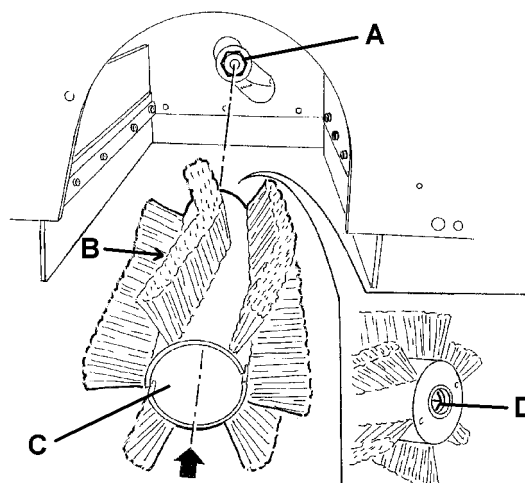
S311391

Abbildung 4



S311392

Abbildung 5



S311393

Abbildung 6

PRÜFUNG UND EINSTELLUNG DER SEITENBESENHÖHE



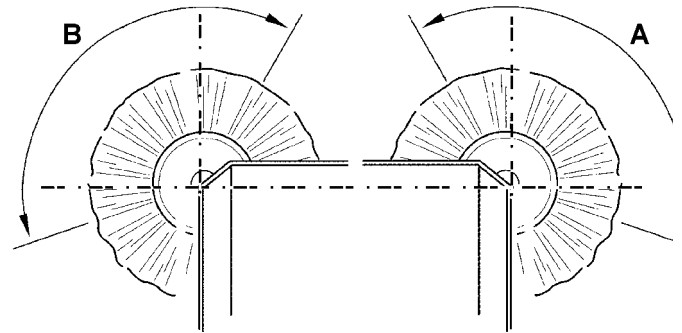
HINWEIS

Bürsten von verschiedenen Härten werden geliefert.
Dieser Vorgang ist für jeden Bürstentyp gültig.

- Auf die Bodenfreiheit der Seitenbesen wie folgt prüfen:
 - Die Maschine auf einen flachen Boden stellen und die Seitenbesen senken.
 - Bei stehender Maschine, die Seitenbesen für einige Sekunden drehen lassen.
 - Die Seitenbesen heben, dann die Maschine verschieben und ausschalten.
 - Prüfen dass die Spurausdehnungs- und Ausrichtung des Seitenbesens der Darstellung in der Abbildung (A und B, Abb. 7) entsprechen.

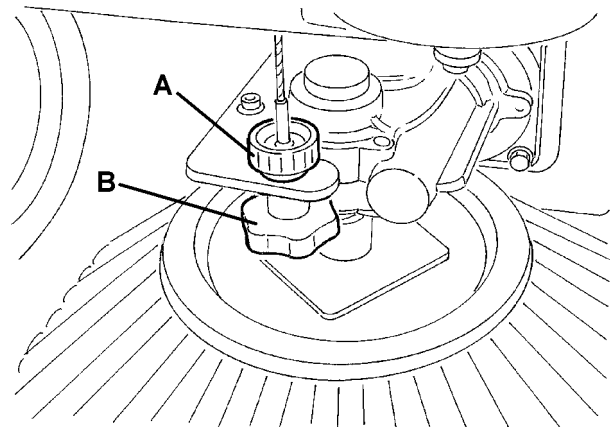
Nur falls die Spur verschieden ist, soll die Höhe der Seitenbesen eingestellt werden, wie es im folgenden Schritt 2 beschrieben ist.

- Die Feststellbremse mittels des Pedals (3) und des Hebels (4) betätigen.
- Den Zündschlüssel (72) auf „0“ drehen.
- Den Knopf (A, Abb. 8) oben am Seitenbesen lösen.
- Den Knopf (B, Abb. 8) drehen, bedenken dass:
 - Durch Einschrauben, der Seitenbesen hebt;
 - Durch Ausschrauben, der Seitenbesen senkt.
 Bei gewünschter Einstellung, den Knopf (B) durch Halten des Knopfes (A) festziehen.
- Den Schritt 1 erneut durchführen, um die richtige Einstellung der Bodenfreiheit der Seitenbesen zu prüfen.
- Wenn die Einstellung der Seitenbesen, wegen ihrer übermäßigen Abnutzung, nicht mehr möglich ist, die Seitenbesen ersetzen, wie es im entsprechenden Abschnitt beschrieben ist.



S311394

Abbildung 7



S311395

Abbildung 8

ERSETZUNG DER SEITENBESEN



HINWEIS

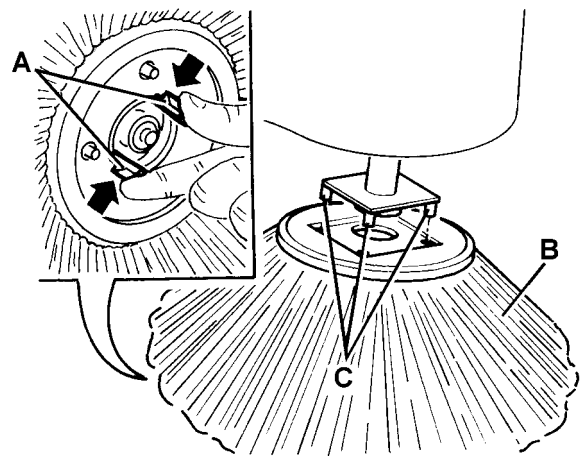
Bürsten von verschiedenen Härten werden geliefert.
Dieser Vorgang ist für jeden Bürstentyp gültig.



HINWEIS!

Beim Ersetzen der Seitenbesen wird es empfohlen, Arbeitshandschuhe zu tragen, denn schneidende Abfälle zwischen den Borsten können eingeklemmt werden.

- Die Maschine auf einen flachen Boden stellen und die Feststellbremse mittels des Pedals (3) und des Hebels (4) betätigen.
- Den Zündschlüssel (82) auf „0“ drehen.
- Die Hand im Seitenbesen einführen und die Keile (A, Abb. 9) nach innen drücken, dann den Seitenbesen (B) durch Ausrasten von vier Bolzen (C) ausbauen.
- Den neuen Seitenbesen an die Maschine durch Einrasten in die Bolzen (C, Abb. 9) und die Keile (A) einsetzen.
- Die Höhe der Seitenbesen prüfen und einstellen, wie es im vorhergehenden Abschnitt beschrieben ist.



S311396

Abbildung 9

REINIGUNG UND VOLLSTÄNDIGKEITSPRÜFUNG DES STAUBFILTERS



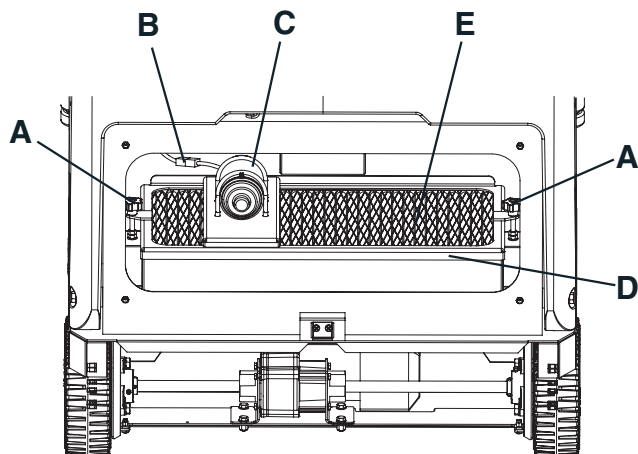
HINWEIS

Neben dem Standardpapierfilter stehen wahlweise auch Filter aus Polyester zur Verfügung. Dieser Vorgang ist für alle Filterarten gültig.

1. Die Maschine auf einen flachen Boden stellen und die Feststellbremse mittels des Pedals (3) und des Hebels (4) betätigen.
2. Den Zündschlüssel (72) auf „0“ drehen.
3. Den Haken (18) durch Ziehen des unteren Endes trennen.
4. Den Abfallbehälter (17) mittels des Griffes (19) und durch Auslösen aus den inneren Führungen ausbauen.
5. Die Knöpfe (33) ausschrauben und den Deckel des Filtergehäuses (32) entfernen.
6. Die Knöpfe (A, Abb. 10) ausschrauben.
7. Den Stecker (B, Abb. 10) des Filterrüttelmotors (C) trennen.
8. Den Staubfilterrahmen (D, Abb. 10) entfernen.
9. Den Staubfilter (E, Abb. 10) entfernen.
10. Den Filter in passender Außenumgebung auf eine flache und saubere Oberfläche rütteln; die Seite (A, Abb. 12) der Filtergewebeseite (B) gegenüberliegend schlagen lassen. Die Reinigung durch einen senkrechten Druckluftstrahl (C, Abb. 12) von max. 6 Bar vollenden; der Strahl soll gegen die Filtergewebeseite (B) mit einem Mindestabstand von 30 cm gerichtet werden.

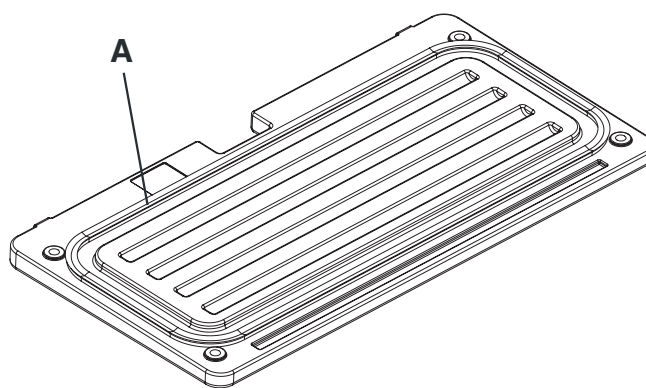
Abhängig vom Filtertyp, folgendes beachten:

- Papierfilter (Standard): Zur Reinigung kein Wasser oder Reinigungsmittel benutzen, denn ihn könnte unersetzlich beschädigt werden.
 - Filter aus Polyester (Option): Zur tieferen Reinigung wird es erlaubt den Filter mit Wasser bzw. Schaumlosreinigungsmitteln zu spülen. Dieser Reinigungstyp, selbst wenn von höherer Qualität, verringert die Brauchbarkeitsdauer des Filters, der sehr häufig ersetzt werden soll. Die Verwendung von ungeeigneten Reinigungsmitteln beeinträchtigt die Filtereigenschaften.
11. Das Filtergehäuse auf Durchrissen prüfen. Falls nötig, den Filter ersetzen.
 12. Die Gummidichtung (A, Abb. 11) des Deckels (32) reinigen und prüfen, dass sie unversehrt und vollständig ist, andernfalls sie ersetzen.
 13. Die Bauteile in der umgekehrten Reihenfolge des Ausbaus wieder einbauen und auf folgendes achten:
 - Den Filter (E, Abb. 10) mit dem nach oben ausgerichteten Gewebe (B, Abb. 12) einsetzen.



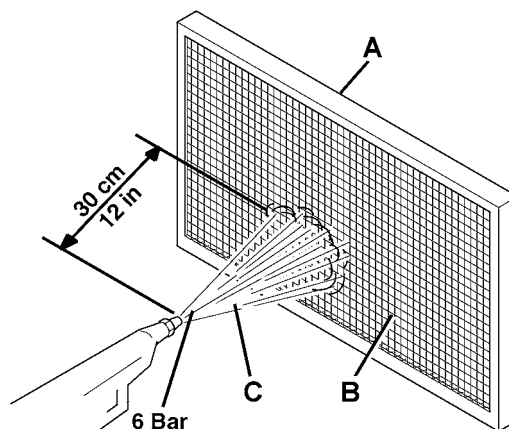
S311397

Abbildung 10



S311398

Abbildung 11



S311399

Abbildung 12

PRÜFUNG DER FLAPSHÖHE UND - FUNKTIONSFÄHIGKEIT

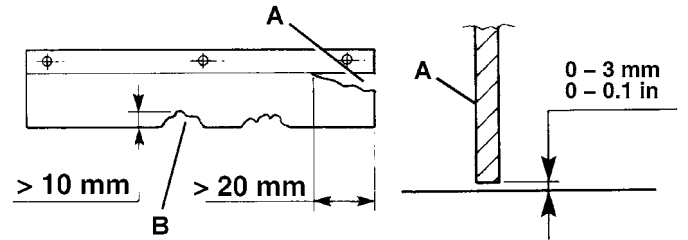
- Die Maschine auf einen flachen und geeigneten Boden als Bezugsfläche zur Prüfung der Flapshöhe stellen. Die Feststellbremse mittels des Pedals (3) und des Hebels (4) betätigen.
- Den Zündschlüssel (72) auf „0“ drehen.

Prüfung der Seitenflaps

- Die Knöpfe (23) und (21) ausschrauben und die rechte (22) und linke Klappen (20) entfernen.
- Prüfen, dass die Seitenflaps (13 und 14) unversehrt sind. Die Flaps bei Schnitten (A, Abb. 13) von mehr als 20 mm oder Durchbrüchen (B) von mehr als 10 mm ersetzen (zur Ersetzung der Flaps, siehe die Service-Anleitung).
- Prüfen, ob die Bodenfreiheit der Seitenflaps (13 und 14) von 0 bis 3 mm (A, Abb. 14) liegt. Falls nötig, die Höhe der Flaps durch die Langlöcher (A, Abb. 17) einstellen.
- Die Bauteile in der umgekehrten Reihenfolge des Ausbaus wieder einbauen.

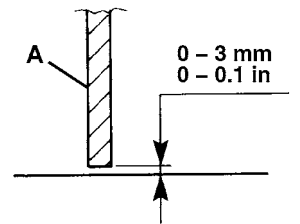
Prüfung der Vorder- und Hinterflaps

- Die Hauptkehrwalze nach der Anweisungen im entsprechenden Abschnitt entfernen.
- Prüfen, dass die Vorder- (15) und Hinterflaps (16) unversehrt sind. Die Flaps bei Schnitten (A, Abb. 13) von mehr als 20 mm oder Durchbrüchen (B) von mehr als 10 mm ersetzen (zur Ersetzung der Flaps, siehe die Service-Anleitung).
- Prüfen, dass:
 - Der Vorderflap (A, Abb. 18) leicht auf den Boden schleift und dass jedenfalls nicht vom Boden (A, Abb. 15) getrennt ist.
 - Der Hinterflap (B, Abb. 18) eine Bodenfreiheit zwischen 0 und 3 mm (A, Abb. 14) aufweist.
- Falls nötig, die Höhe der Flaps durch die Langlöcher (C und D, Abb. 18) einstellen.
- Das Flap-Pedal vorn (5) treten und prüfen, dass der Vorderflap (A, Abb. 16) nach oben um 90° dreht (siehe Abbildung); das Pedal freilassen und prüfen, dass der Flap in Anfangstellung zurückkehrt und in einer mittleren Stellung nicht bleibt. Falls nötig, zum Einstellen bzw. Ersetzen des Kabels des Vorderflaps, siehe die Service-Anleitung.
- Die Bauteile in der umgekehrten Reihenfolge des Ausbaus wieder einbauen.



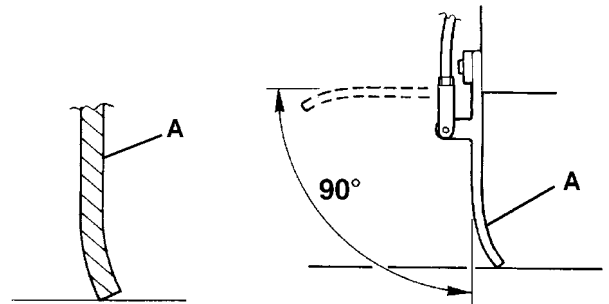
S311400

Abbildung 13



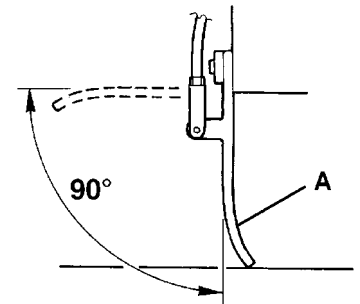
S311401

Abbildung 14



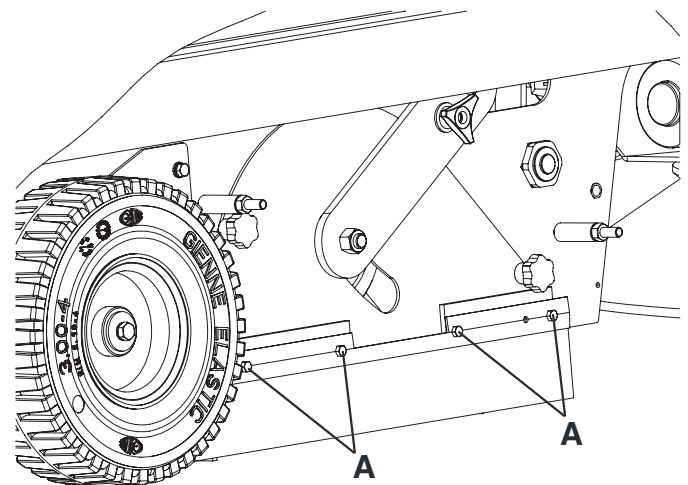
S311402

Abbildung 15



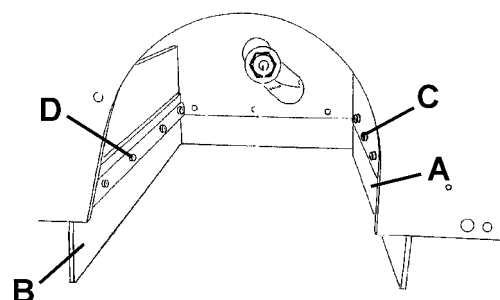
S311403

Abbildung 16



S311404

Abbildung 17



S311405

Abbildung 18

BATTERIELADUNG**HINWEIS!**

Beim Aufleuchten der gelben (73) oder roten (74) Kontrollleuchten und am jeden Arbeitsende, die Batterien laden. Wenn die Batterien beladen halten werden, wird ihre Lebensdauer verlängert.

**ACHTUNG!**

Wenn die Batterien entladen sind, sie nicht in diesem Zustand für lange Zeit lassen, sonst wird ihre Brauchbarkeitsdauer verringert.

**ACHTUNG!**

Bei eingebauten Bleibatterien (WET), durch Laden der Batterien erzeugt sehr explosives Hydrogengas. Das Laden nur in gut belüfteten Bereichen und weit von freien Flammen durchführen.

Beim Batterieladen ist es verboten zu rauchen.

Beim ganzen Batterieladungszyklus die Haube geöffnet lassen.

**ACHTUNG!**

Bei Ladung der WET-Batterien auf den Austritt von Batterieflüssigkeit beachten. Die Batteriesäure ist hoch ätzend. Falls diese mit der Haut oder den Augen in Berührung kommt, reichlich mit Wasser spülen und einen Arzt aufsuchen.

1. Die Maschine auf einen flachen Boden stellen und die Feststellbremse mittels des Pedals (3) und des Hebels (4) betätigen.
2. Den Zündschlüssel (72) auf „0“ drehen.
3. Die Haube (7) öffnen.
4. (Nur für WET-Batterien) den Elektrolytstand der Batterien prüfen. Falls nötig, durch die Verschlüsse (45) nachfüllen. Alle Verschlüsse (45) geöffnet lassen, zum folgenden Laden. Falls nötig, die Oberfläche der Batterien reinigen.
5. Die Batterien nach einer diesen Weisen, in Abhängigkeit von Verfügbarkeit an der Maschine des elektronischen Ladegeräts (47) (Option) laden.

Batterieladung durch externes Ladegerät

1. Prüfen, ob das Ladegerät mit Bezug auf die entsprechenden Anweisungen geeignet ist. Die Nennspannung des Ladegeräts ist 24V.

**HINWEIS!**

Ein für den eingebauten Batterietyp geeignetes Ladegerät verwenden.

2. Den Stecker (46) der Batterien trennen und an das externe Ladegerät anschließen.
3. Das Ladegerät an das Stromnetz anschließen.
4. Am Ende der Ladung das Ladegerät vom Stromnetz und Stecker (46) der Batterien trennen.
5. (Nur für WET-Batterien) den Elektrolytstand der Batterien prüfen und alle Verschlüsse (45) wieder schließen.
6. Den Stecker (46) der Batterien an den entsprechenden Maschinenstecker wieder anschließen.
7. Die Haube (7) schließen. Die Maschine ist betriebsbereit.

Batterieladung durch externes Ladegerät (Option)

1. (Nur für WET-Batterien) den Elektrolytstand der Batterien prüfen. Falls nötig, durch die Verschlüsse (45) nachfüllen. Alle Verschlüsse (45) geöffnet lassen, zum folgenden Laden. Nach Rückstellung des Stands die Oberfläche der Batterien (wenn nötig) reinigen.
2. Den Kabel (48) des Ladegeräts an eine Steckdose anschließen.

**ACHTUNG!**

Prüfen, dass die Spannung und die Frequenz, die auf das Seriennummerschildchen (37) gezeigt sind, mit den Netzwerten übereinstimmen.

**HINWEIS**

Beim Anschließen des Ladegeräts an das Stromnetz werden alle Maschinenfunktionen automatisch ausgeschaltet.

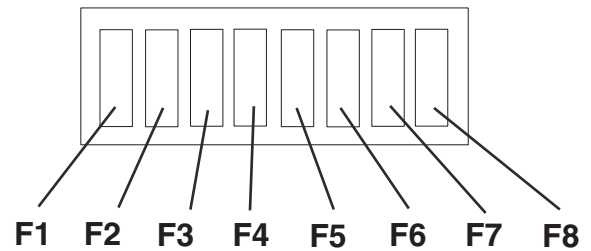
3. Beim Aufleuchten der grünen Kontrollleuchte (50), sind die Batterien betriebsbereit.
4. Zur weiteren Auskünfte über die Funktion des Ladegeräts (47), siehe die entsprechende Anleitung.
5. Das Kabel (48) des Ladegeräts vom Stromnetz trennen und in das Gehäuse der Maschine wieder setzen.
6. (Nur für WET-Batterien) alle Verschlüsse (45) schließen.
7. Die Haube (7) schließen. Die Maschine ist betriebsbereit.

PRÜFUNG/ERSETZUNG/RÜCKSCHALTUNG DER SICHERUNGEN

1. Die Maschine auf einen flachen Boden stellen und die Feststellbremse mittels des Pedals (3) und des Hebels (4) betätigen.
2. Den Zündschlüssel (72) auf „0“ drehen.
3. Die Haube (7) öffnen.
4. Den Stecker (46) der Batterien trennen.

Prüfung/Ersetzung der Flachsicherungen

5. Den Deckel des Sicherungskastens (51) entfernen.
6. Eine der folgenden Sicherungen (Abb. 19) prüfen/ersetzen:
 F1: Hauptsicherung (Schlüsselkreis) (15 A)
 F2: Filterüttlermotorsicherung (25 A)
 F3: Sicherung manuelles Ansaugsystem (40 A) (Option)
 F4: Sicherung Motor Ansauganlage (30 A)
 F5: Hupen- und Drehlichtsicherung (10 A)
 F6: Arbeitslichtsicherung (10 A) (Option)
7. Den Deckel des Kastens der elektrischen Teile (55) entfernen.
8. Die folgende Sicherung (Abb. 20) prüfen/ersetzen:
 FT: Sicherung Antriebsanlage (70 A)



S311413

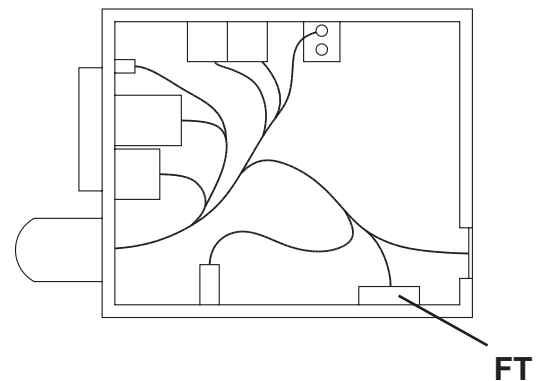
Abbildung 19

Prüfung der rückschaltbaren Sicherungen

9. Die Ausschaltung einer der folgenden Sicherungen prüfen, dann nach dem Abkühlen des entsprechenden Motors sie rückschalten:
 FA: Rückschaltbare Sicherung Hauptkehrwalzenmotor (30 A) (52)
 FB: Rückschaltbare Sicherung Seitenbesenmotor (10 A) (53)

Einbau

10. Die Bauteile in der umgekehrten Reihenfolge des Ausbaus wieder einbauen.



S311414

Abbildung 20

FEHLERSUCHE

Fehler	Mögliche Ursache	Lösung
Durch Drehen des Zündschlüssels auf „I“, startet die Maschine nicht.	Der Stecker der Batterien (46) ist getrennt.	Den Stecker der Batterien anschließen.
	Die Sicherung F1 in dem Kasten (51) ist unterbrochen.	Die Sicherung F1 ersetzen.
	Das Kabel (48) des Ladegeräts ist von dem Stromnetz angeschlossen.	Das Kabel des Ladegeräts vom Stromnetz trennen.
Beim Treten des Vorwärts- und Rückwärtsgangpedals (2) bewegt sich die Maschine nicht.	Die Feststellbremse ist betätigt.	Die Feststellbremse lösen.
	Beim Anlassen der Maschine mittels des Zündschlüssels (72), wird das Vorwärts- und Rückwärtsgangpedal (2) getreten bzw. der Bediener setzt sich auf den Fahrersitz.	Die Maschine mittels des Zündschlüssels (72) anlassen, nachdem der Bediener sich auf den Fahrersitz gesetzt hatte und ohne das Vorwärts- und Rückwärtsgangpedal (2) gleichzeitig zu treten.
Die Hauptkehrwalze funktioniert nicht.	Die rückschaltbare Sicherung (52) ist ausgeschaltet.	Die Sicherung (52) durch Drücken der überstehenden Taste rückschalten.
Die Seitenbesen funktionieren nicht.	Die Hauptkehrwalze ist nicht gesenkt.	Die Hauptkehrwalze senken.
	Die rückschaltbare Sicherung (53) ist ausgeschaltet.	Die Sicherung (53) durch Drücken der überstehenden Taste rückschalten.
Die Maschine funktioniert nur beim stillstehenden Zustand, sondern schaltet sie unter Last aus und die rote Kontrollleuchte (73) blinkt.	Die Batterien sind leer.	Die Batterien laden. Wird der Fehler nicht gelöst, die Batterien ersetzen.
Die Batterien haben geringe Autonomie.	Die Batterien sind am Ende ihrer Lebenszyklus.	Die Batterien ersetzen.
	Die Batterien haben geringe Kapazität.	Batterien mit höherer Kapazität einbauen (siehe Abschnitt „Technische Daten“).
Die LED für Störmeldung der Karte der Antriebsanlage (54) blinkt.	Die Antriebsanlage ist defekt.	Um die Störung festzustellen, siehe die Service-Anleitung (bei Nilfisk-Advance Kundendiensten).

Zur weiteren Auskünfte setzen Sie sich mit Nilfisk-Advance Kundendiensten in Verbindung, bei denen die Service-Anleitung erhältlich ist.

VERSCHROTTUNG

Die Maschinenverschrottung soll bei einem autorisierten Verschrottungszentrum durchgeführt werden.

Vor der Maschinenverschrottung sind die folgenden Bauteile zu entfernen und trennen, und in getrennten Sammlungenzentren gemäß der Umwelthygienevorschriften zu entsorgen:

- Batterien
- Motoröl
- Staubfilter aus Polyester
- Hauptkehrwalze und Seitenbesen
- Leitungen und Kunststoffteile
- Elektrische und elektronische Teile (*)

(*) Hauptsächlich für die Verschrottung der elektrischen und elektronischen Teile, sich mit der örtlichen Nilfisk-Advance Niederlassung in Verbindung setzen.

TABLE DES MATIERES

INTRODUCTION	2
BUT ET CONTENU DU MANUEL	2
DESTINATAIRES	2
CONSERVATION DU MANUEL.....	2
DECLARATION DE CONFORMITE	2
DONNEES D'IDENTIFICATION	2
AUTRES MANUELS DE REFERENCE.....	3
PIECES DE RECHANGE ET ENTRETIEN	3
MODIFICATIONS ET AMELIORATIONS	3
CAPACITES OPERATIONNELLES	3
CONVENTIONS	3
DEBALLAGE / LIVRAISON.....	3
SECURITE	4
SYMBOLES UTILISES	4
INSTRUCTIONS GENERALES	4
DESCRIPTION DE LA MACHINE	6
STRUCTURE DE LA MACHINE	6
TABLEAU DE BORD ET COMMANDES	8
ACCESSOIRES / OPTIONS.....	8
CARACTERISTIQUES TECHNIQUES.....	9
SCHEMA ELECTRIQUE.....	10
UTILISATION	12
CONTROLE / PREPARATION DES BATTERIES SUR UNE MACHINE NEUVE	12
CONFIGURATION DU TYPE DE BATTERIES INSTALLEES (WET OU GEL)	13
AVANT LA MISE EN MARCHÉ	13
MISE EN MARCHÉ ET ARRÊT DE LA MACHINE	14
MACHINE AU TRAVAIL	15
VIDANGE DU CONTENEUR DECHETS	15
APRES L'UTILISATION DE LA MACHINE	15
DEPLACEMENT PAR POUSSÉE / REMORQUAGE DE LA MACHINE	15
INACTIVITÉ PROLONGÉE DE LA MACHINE	15
PREMIÈRE PÉRIODE D'UTILISATION.....	15
ENTRETIEN	16
PLAN D'ENTRETIEN PROGRAMME.....	16
CONTROLE ET REGLAGE DE LA HAUTEUR DU BALAI CENTRAL	17
REPLACEMENT DU BALAI CENTRAL.....	18
CONTROLE ET REGLAGE DE LA HAUTEUR DES BALAIS LATÉRAUX.....	19
REPLACEMENT DES BALAIS LATÉRAUX	19
NETTOYAGE ET CONTROLE DE L'INTEGRITE DU FILTRE A POUSSIERE	20
CONTROLE DE LA HAUTEUR ET DU FONCTIONNEMENT DES VOLETS	21
CHARGEMENT DES BATTERIES	22
CONTROLE / REMPLACEMENT / RETABLISSEMENT DES FUSIBLES	23
DEPISTAGE DES PANNES.....	24
MISE EN DECHARGE	24

INTRODUCTION

**REMARQUE**

Les nombres entre parenthèses se réfèrent aux composants indiqués au chapitre Description de la machine.

BUT ET CONTENU DU MANUEL

Ce manuel se propose de fournir à l'opérateur toutes les informations nécessaires afin qu'il puisse utiliser la machine correctement et la gérer de la manière la plus autonome et sûre. Il comprend des informations relatives à l'aspect technique, la sécurité, le fonctionnement, l'arrêt de la machine, l'entretien, les pièces de rechange et la mise en décharge.

Avant d'effectuer toute opération sur la machine, les opérateurs et les techniciens qualifiés doivent lire attentivement les instructions contenues dans ce manuel. En cas de doutes sur la correcte interprétation des instructions, contacter Nilfisk-Advance pour avoir plus de renseignements.

DESTINATAIRES

Ce manuel s'adresse à l'opérateur aussi bien qu'aux techniciens préposés à l'entretien de la machine.

Les opérateurs ne doivent pas exécuter les opérations réservées aux techniciens qualifiés. Nilfisk-Advance ne répond pas des dommages dus à l'inobservance de cette interdiction.

CONSERVATION DU MANUEL

Le manuel d'utilisation doit être gardé près de la machine, dans une enveloppe spéciale et, surtout, loin de liquides et de tout ce qui pourrait en compromettre l'état de lisibilité.

DECLARATION DE CONFORMITE

La Déclaration de Conformité est livrée avec la machine et en atteste la conformité aux lois en vigueur.

**REMARQUE**

La déclaration de conformité est livrée en double exemplaire dans la documentation de la machine.

DONNEES D'IDENTIFICATION

Le numéro de série et le modèle de la machine sont indiqués sur la plaque (37).

L'année de fabrication de la machine est indiquée dans la Déclaration de Conformité, ainsi que par les deux premiers chiffres du numéro de série de la machine.

Ces informations sont nécessaires lors de la commande des pièces de rechange de la machine. Utiliser l'espace suivant pour noter les données d'identification de la machine.

Modèle de la MACHINE
Numéro de série de la MACHINE

AUTRES MANUELS DE REFERENCE

Les manuels suivants sont livrés avec la machine :

- Manuel du chargeur de batterie électronique, si équipé, qui doit être considéré comme une partie intégrante de ce manuel
- Catalogue de pièces de rechange de la balayeuse

Autres manuels disponibles :

- Manuel d'entretien (consultable auprès des Services après-vente Nilfisk-Advance)

PIECES DE RECHANGE ET ENTRETIEN

Pour toute nécessité concernant l'emploi, l'entretien et la réparation, s'adresser au personnel qualifié ou directement aux Services après-vente Nilfisk-Advance. Utiliser toujours des pièces de rechange et des accessoires d'origine.

Pour l'assistance ou la commande de pièces de rechange et accessoires, contacter Nilfisk-Advance en spécifiant toujours le modèle et le numéro de série.

MODIFICATIONS ET AMELIORATIONS

Nilfisk-Advance vise à un constant perfectionnement de ses produits et se réserve le droit d'effectuer des modifications et des améliorations lorsqu'elle le considère nécessaire sans l'obligation de modifier les machines précédemment vendues.

Il est entendu que toute modification et / ou addition d'accessoires doit toujours être approuvée et réalisée par Nilfisk-Advance.

CAPACITES OPERATIONNELLES

Cette balayeuse est conçue et fabriquée pour le nettoyage / balayage de sols lisses et solides et pour le ramassage de poussières et déchets légers, en milieux civils et industriels, en condition de complète sécurité par un opérateur qualifié.

CONVENTIONS

Toutes les références à en avant, en arrière, avant, arrière, droite ou gauche indiquées dans ce manuel doivent être considérées comme référées à l'opérateur assis en position de conduite sur le siège (25).

DEBALLAGE / LIVRAISON

Pour déballer la machine, suivre attentivement les instructions sur l'emballage.

Lors de la livraison de la machine, contrôler attentivement que l'emballage et la machine n'ont pas été endommagés pendant le transport. Si les dommages sont évidents, garder l'emballage de façon qu'il puisse être visionné par le transporteur qui l'a livré.

Contactez immédiatement le transporteur pour remplir une demande de dommages-intérêts.

Contrôler que le matériel livré avec la machine correspond à la liste suivante :

- Documentation technique :
 - Manuel d'utilisation de la balayeuse
 - Manuel du chargeur de batterie électronique (si équipé)
 - Catalogue de pièces de rechange de la balayeuse
- N° 1 fusible de 70 A
- N° 1 connecteur pour chargeur de batterie externe (si la machine n'est pas équipée avec chargeur de batterie à bord)

SECURITE

Niifisk-Advance utilise la symbolique suivante pour signaler les conditions de danger potentielles. Lire attentivement ces informations et prendre les précautions nécessaires pour protéger les personnes et les choses.

Pour éviter tout accident, la collaboration de l'opérateur est essentielle. Aucun programme de prévention des accidents du travail ne peut résulter efficace sans la totale collaboration de la personne directement responsable du fonctionnement de la machine. La plupart des accidents qui peuvent survenir dans une entreprise, pendant le travail ou les déplacements, sont dus à l'inobservance des plus simples règles de prudence. Un opérateur attentif et prudent est la meilleure garantie contre les accidents du travail et se révèle indispensable pour compléter n'importe quel programme de prévention.

SYMBOLES UTILISES

**DANGER !**

Indique un danger qui comporte des risques, même la mort, pour l'opérateur.

**ATTENTION !**

Indique un risque potentiel d'accident pour les personnes ou de dommage matériel.

**AVERTISSEMENT !**

Indique un avertissement ou une remarque sur des fonctions clé ou utiles. Prêter la plus grande attention aux segments de texte marqués par ce symbole.

**REMARQUE**

Indique une remarque sur des fonctions clé ou utiles.

**CONSULTATION**

Indique la nécessité de consulter le manuel d'utilisation avant d'effectuer toute opération.

INSTRUCTIONS GENERALES

Les avertissements et précautions spécifiques suivants informent sur les potentiels risques de dommages à la machine ou aux personnes.

**DANGER !**

- **Avant d'effectuer toute opération d'entretien / réparation, tourner la clé de contact en position "0" et débrancher les batteries.**
- **Cette machine doit être utilisée uniquement par un personnel adéquatement formé et autorisé. L'utilisation de la machine est interdite aux enfants et aux personnes handicapées.**
- **Tenir les étincelles, les flammes et les matériaux fumants et incandescents loin des batteries. Les batteries produisent des gaz potentiellement explosifs pendant l'utilisation ordinaire.**
- **Ne pas porter de bijoux quand on travaille près des composants électriques.**
- **Ne pas travailler sous la machine soulevée, sans des supports fixes de sécurité convenables.**
- **Chaque fois qu'on travaille sous le coffre ouvert, s'assurer que celui-ci ne peut pas se refermer accidentellement.**
- **Ne pas opérer avec cette machine en présence de poudres, liquides ou vapeurs nuisibles, dangereux, inflammables et / ou explosifs.**
- **Si la machine est équipée de batteries au plomb (WET), en chargeant les batteries un gaz hydrogène très explosif est produit. Garder le coffre ouvert pendant le cycle de rechargement des batteries et effectuer l'opération exclusivement dans des endroits bien aérés et loin de flammes libres.**
- **En cas d'installation à bord de batteries au plomb (WET), ne pas incliner la machine de plus de 30° depuis l'horizontale, car cela pourrait provoquer des pertes de liquide très corrosif. Au cas où il serait nécessaire d'incliner la machine pour effectuer les opérations d'entretien, enlever les batteries.**

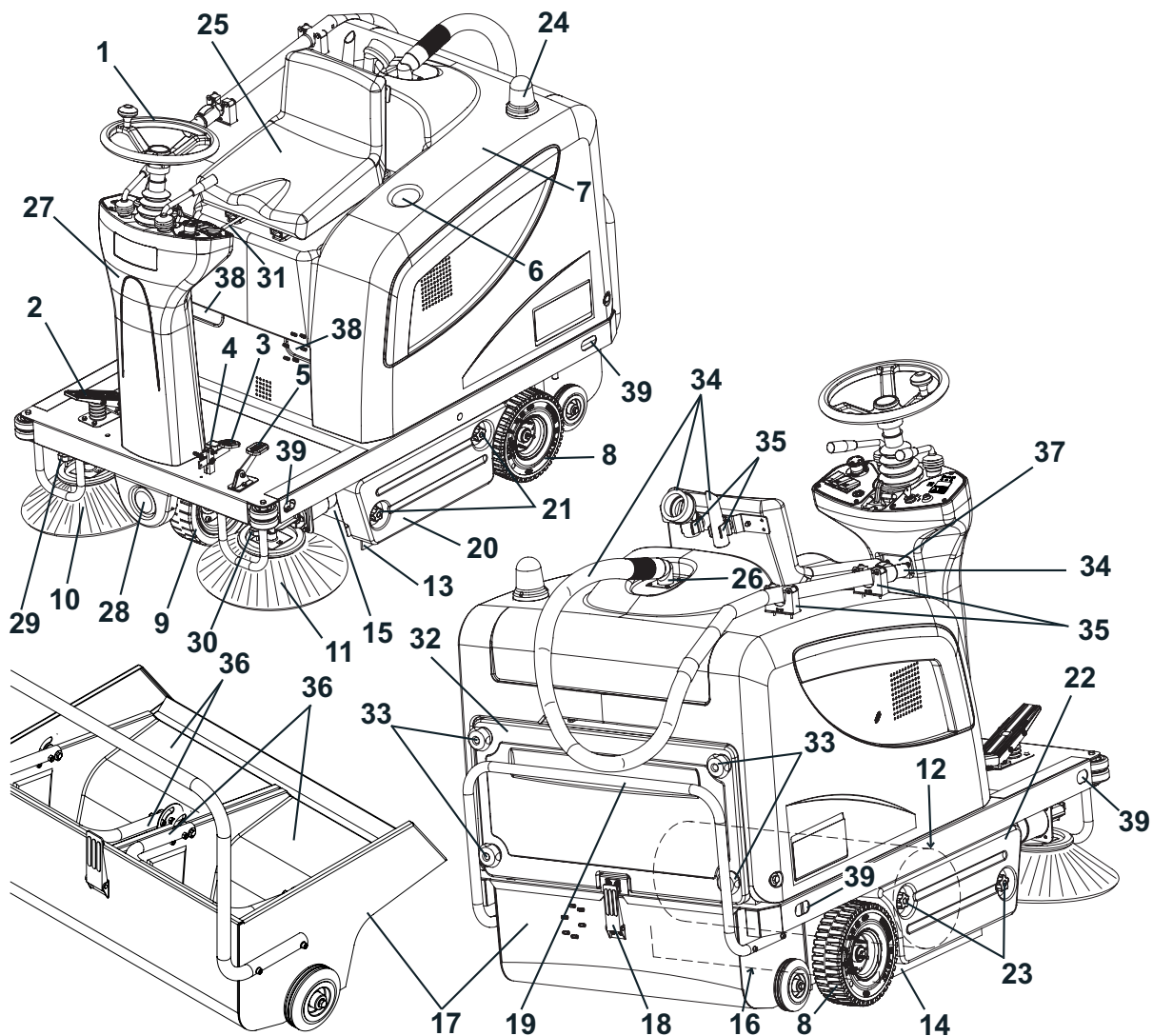
**ATTENTION !**

- Avant d'effectuer toute activité d'entretien / réparation, lire attentivement toutes les instructions qui concernent l'entretien / réparation.
- Prendre les précautions convenables afin que les cheveux, les bijoux, les parties non adhérentes des vêtements ne soient pas capturés par les parties en mouvement de la machine.
- Pour machines avec chargeur de batterie électronique (optionnel) :
 - Avant d'utiliser le chargeur de batterie, s'assurer que la fréquence et la tension indiquées sur la plaque avec numéro de série de la machine coïncident avec la tension du réseau.
 - Ne pas utiliser le câble du chargeur de batterie pour tirer ou transporter la machine et ne pas utiliser le câble comme poignée. Ne pas fermer de porte sur le câble du chargeur de batterie, ne pas tirer le câble sur des surfaces ou coins tranchants. Ne pas faire passer la machine sur le câble du chargeur de batterie.
Tenir le câble du chargeur de batterie éloigné des surfaces chaudes.
 - Si le câble du chargeur de batterie ou la fiche sont endommagés, ne pas charger les batteries de la machine. Si le câble du chargeur de batterie est endommagé, contacter un Service après-vente Nilfisk-Advance.
 - Pour réduire le risque d'incendie, chocs électriques ou blessures, ne pas laisser la machine sans surveillance lorsqu'elle est branchée au réseau électrique. Débrancher le câble du chargeur de batterie du réseau électrique avant d'effectuer toute opération d'entretien.
- Avant de laisser la machine sans surveillance, enlever la clé du commutateur de démarrage et veiller à ce que la machine ne puisse pas bouger de façon autonome.
- Ne pas utiliser la machine sur des surfaces ayant une pente supérieure aux valeurs spécifiées.
- Ne pas utiliser la machine dans des endroits très poussiéreux.
- Ne pas laver la machine avec des jets d'eau directs ou sous pression ou avec des substances corrosives. Ne pas utiliser d'air comprimé pour le nettoyage général de la machine sauf que pour les filtres (voir le paragraphe spécifique).
- Pendant l'utilisation de cette machine, faire attention à sauvegarder l'intégrité des autres personnes, en particulier des enfants.
- Ne pas poser de conteneurs de liquides sur la machine.
- La température de stockage de la machine doit être comprise entre 0°C et +40°C.
- La température de travail de la machine doit être comprise entre 0°C et +40°C.
- L'humidité doit être comprise entre 30% et 95%.
- Protéger toujours la machine du soleil, de la pluie et d'autres intempéries, pendant le fonctionnement et en état d'arrêt.
- Ne pas utiliser la machine comme moyen de transport ou de poussée / remorquage.
- Ne pas faire travailler les balais lorsque la machine est arrêtée pour ne pas endommager le sol.
- En cas d'incendie, il est préférable d'utiliser un extincteur à poudre, plutôt qu'un extincteur à eau.
- Ne pas heurter contre des étagères ou des échafaudages, en particulier en cas de danger de chute d'objets.
- Adapter la vitesse d'utilisation aux conditions d'adhérence.
- Ne pas utiliser la machine sur des rampes ou des inclinaisons ayant une pente supérieure aux valeurs spécifiées.
- La machine n'est pas approuvée pour l'utilisation sur les rues publiques.
- Ne pas altérer pour aucune raison les protections prévues pour la machine.
- Respecter scrupuleusement les instructions prévues pour l'entretien ordinaire.
- Ne pas enlever ou altérer les plaques apposées sur la machine.
- S'assurer que les éventuelles anomalies de fonctionnement de la machine ne dépendent pas du manque d'entretien. En cas contraire demander l'intervention de personnel autorisé ou d'un Service après-vente autorisé.
- En cas de remplacement de pièces, demander les pièces de rechange D'ORIGINE à un concessionnaire ou revendeur autorisé.
- Afin de garantir la sécurité et le bon fonctionnement de la machine, faire effectuer l'entretien programmé prévu au chapitre spécifique de ce manuel par du personnel autorisé ou par un Service après-vente autorisé.
- Lors de la mise en décharge, la machine ne doit pas être abandonnée par la présence de matériaux toxiques (batteries, huiles, matériaux plastiques, etc.), sujets à des lois qui prévoient l'élimination auprès de centres spéciaux (voir le chapitre Mise en décharge).
- En conditions d'emploi conformes aux indications d'utilisation correcte, les vibrations ne provoquent pas de situations de danger. Le niveau de vibrations de la machine est inférieur à 2,5 m/s² (EN 1033-1995-08; EN 1032/A1-1998)

DESCRIPTION DE LA MACHINE

STRUCTURE DE LA MACHINE

1. Volant
2. Pédale de marche avant / arrière
3. Pédale frein de service
4. Levier frein de stationnement
Appuyer sur la pédale du frein (3) puis actionner le levier (4) pour commuter le frein de service en frein de stationnement.
5. Pédale volet avant
6. Porte-objets
7. Coffre
8. Roues de traction arrières sur essieu fixe
9. Roue de direction avant
10. Balai latéral droit
11. Balai latéral gauche (optionnel)
12. Balai central
13. Volet latéral gauche
14. Volet latéral droit
15. Volet avant
16. Volet arrière
17. Conteneur déchets (le vider lorsqu'il est plein)
18. Crochet de retenue conteneur déchets
19. Poignée conteneur déchets
20. Portillon gauche (ouvrir seulement pour les opérations d'entretien)
21. Pommeaux portillon
22. Portillon droit (pour enlever le balai central)
23. Pommeaux portillon
24. Feu clignotant (toujours en fonction si la clé de contact est sur "I") (optionnel)
25. Siège de conduite avec microinterrupteur de sécurité
26. Prise supplémentaire pour aspirateur manuel (optionnel)
27. Colonne de direction, inclinable en avant ou en arrière
28. Feu de travail (optionnel)
29. Poignée de réglage hauteur balai latéral droit
30. Poignée de réglage hauteur balai latéral gauche (optionnel)
31. Levier de réglage position longitudinale siège
32. Couvercle compartiment filtre d'aspiration
33. Poignées couvercle
34. Aspirateur manuel (optionnel)
35. Dispositifs de retenue aspirateur manuel
36. Conteneurs intérieurs avec poignée pour déchargement déchets (optionnels)
37. Plaque avec numéro de série / données techniques / marquage de conformité
38. Poignées d'ouverture coffre
39. Ancrages de soulèvement machine



STRUCTURE DE LA MACHINE (suite)

- | | |
|--|--|
| <ul style="list-style-type: none"> 41. Coffre (ouvert) 42. Tirants de support coffre 43. Batteries au plomb (WET) ou au gel (GEL) (optionnelles) 44. Schémas de branchement batteries 45. Bouchons batteries (seulement pour batteries WET) 46. Connecteur batteries 47. Chargeur de batterie électronique (optionnel) 48. Câble chargeur de batterie 49. Sélecteur chargeur de batterie électronique optionnel pour batteries au plomb (WET) ou au gel (GEL) 50. Témoin lumineux batteries chargées | <ul style="list-style-type: none"> 51. Boîte fusibles à lamelle 52. Fusible restaurable moteur balai central 53. Fusible restaurable moteurs balais latéraux 54. Led de signalisation système de traction en panne.
Si le led est allumé fixe, le système de traction fonctionne correctement ; si le led clignote, le système de traction est en panne. 55. Boîte composants électriques 56. Carte électronique système de traction 57. Conteneur batteries 58. Aspirateur manuel (optionnel) 59. Poignée de réglage hauteur balai central 60. Déflecteur d'air |
|--|--|

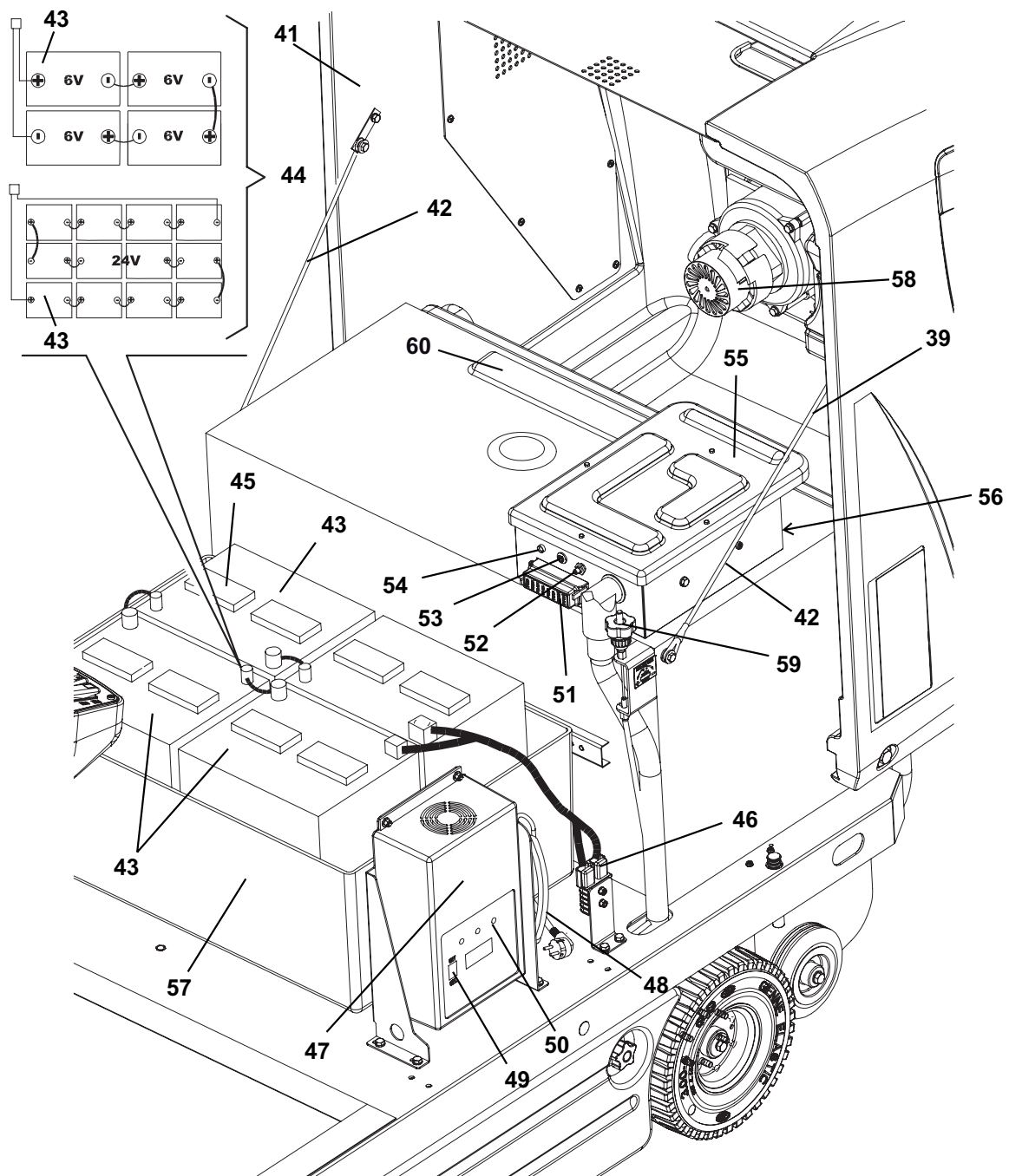
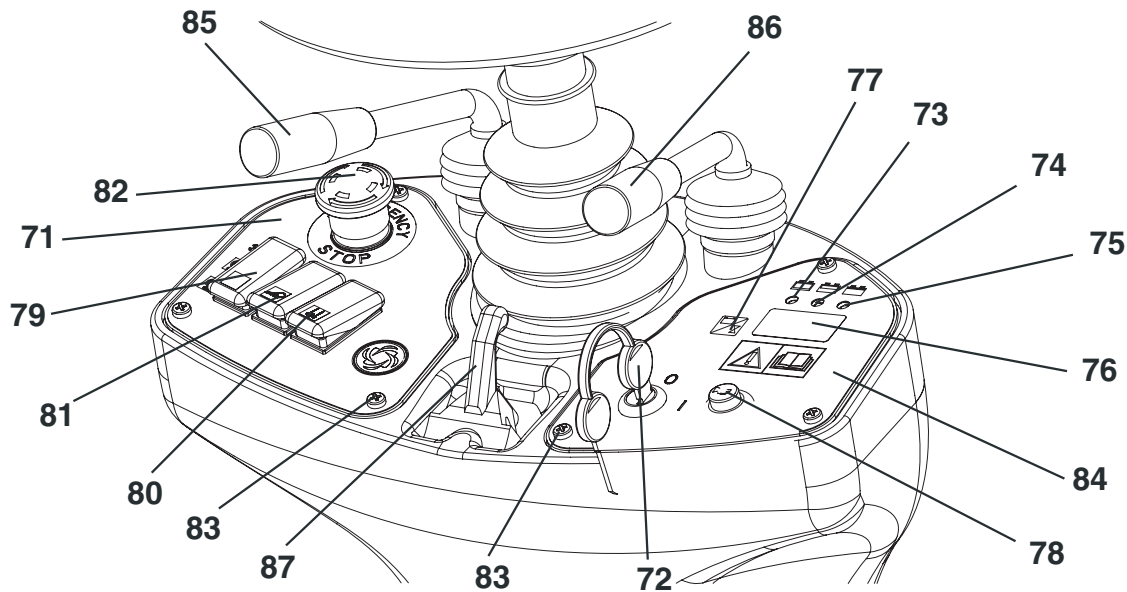


TABLEAU DE BORD ET COMMANDES

71. Tableau de bord gauche
72. Clé de contact (tournée en position "0", elle arrête la machine et en désactive toutes le fonctions ; tournée en position "I", elle active toutes le fonctions et le feu clignotant)
73. Témoin lumineux batteries déchargées (rouge). S'il s'allume, il indique que les batteries sont déchargées. L'autonomie résiduelle est épuisée et les batteries doivent être chargées (voir la procédure au paragraphe spécifique).
74. Témoin lumineux batteries demi-chargées (jaune). S'il s'allume, il indique que les batteries sont demi-chargées. L'autonomie résiduelle est de quelques minutes.
75. Témoin lumineux batteries chargées (vert). S'il s'allume, il indique que les batteries sont chargées. L'autonomie résiduelle dépend de la capacité des batteries installées et des conditions de travail.
76. Afficheur. En y appuyant, on visualise sur l'afficheur en séquence :
 - heures de travail
 - dernier chiffre des heures - (point) - minutes
 - tension batteries (V)
77. Bouton-poussoir de sélection sur l'afficheur : compteur horaire / compteur horaire et minuteur / tension batteries (V)
78. Interrupteur avertisseur acoustique
79. Interrupteur ventilateur d'aspiration / secoueur
80. Interrupteur prise supplémentaire pour aspirateur manuel (optionnelle)
81. Interrupteur d'allumage feu de travail (optionnel)
82. Bouton-poussoir d'urgence. Il doit être appuyé en cas d'urgence pour arrêter toute fonction de la machine. Pour le désactiver après l'utilisation, le tourner dans le sens de la flèche qui se trouve sur le bouton-poussoir même.
83. Vis de fixation tableaux
84. Tableau de bord droit
85. Levier de soulèvement / abaissement balai latéral droit et balai latéral gauche
86. Levier de soulèvement / abaissement balai central
87. Levier de réglage position volant



S311410

ACCESSOIRES / OPTIONS

Outre les composants présents dans le modèle standard, la machine peut être équipée des accessoires optionnels suivants, selon l'emploi spécifique de la machine :

- Batteries GEL
- Chargeur de batterie électronique
- Balais central et latéraux avec poils plus ou moins durs par rapport au standard
- Filtre à poussière en polyester antistatique et en polyester BIA C
- Balai latéral gauche
- Aspirateur manuel
- Feu de travail
- Feu clignotant
- Volets en matériaux différents
- Toit de protection opérateur

Pour de plus amples informations relatives aux accessoires optionnels susmentionnés, s'adresser au revendeur agréé.

CARACTERISTIQUES TECHNIQUES

Caractéristiques générales	Valeurs
Longueur machine	1.480 mm
Largeur machine (sans balais latéraux)	930 mm
Hauteur maximum machine (au volant)	1.220 mm
Largeur de nettoyage (sans balais latéraux)	700 mm
Largeur de nettoyage (avec un balai latéral)	980 mm
Largeur de nettoyage (avec deux balais latéraux)	1.260 mm
Hauteur minimum du sol (volets non compris)	55 mm
Dimensions balai central (diamètre x longueur)	300 mm x 700 mm
Diamètre balais latéraux	420 mm
Diamètre roue de direction avant	250 mm
Diamètre roues de traction arrières	250 mm
Poids total machine (sans batteries)	260 kg
Capacité conteneur déchets	70 litres
Moteur balai central	500 W
Moteur balais latéraux	60 W
Moteur système de traction	600 W, 110 tr/mn
Moteur système d'aspiration	310 W
Moteur secoueur	90 W, 6.000 tr/mn
Niveau pression acoustique (A Lpa)	63,8 dB (A)
Niveau de vibrations transmises aux bras de l'opérateur (*)	Inférieur à 2,5 m/s ²
Niveau de vibrations transmises au corps de l'opérateur (*)	0,6 m/s ²

(*) en conditions de travail normales, sur une surface horizontale d'asphalte.

Performances	Valeurs
Vitesse maximum (marche avant / marche arrière)	6 km/h
Vitesse maximum marche arrière	3 km/h
Pente maximum franchissable	20 %
Rayon de braquage minimum	1.310 mm

Batteries	Valeurs
Tension batteries	24 V
Batterie standard	Au plomb, avec électrolyte acide (WET)
Batterie optionnelle	Au gel, hermétique (GEL)
Capacité minimum batteries (avec chargeur de batterie optionnel)	185 Ah C5
Capacité maximum batteries	256 Ah C5
Dimensions intérieures conteneur batteries (largeur x longueur x hauteur)	630 x 420 x 370 mm
Dimensions maximum logement batteries (largeur x longueur x hauteur)	660 x 440 x 370 mm

Aspiration et filtrage poussières	Valeurs
Filtre à poussière en papier de 5-10 µm	4,3 m ²
Dépression logement balai central	11 mm H ₂ O
Actionnement secoueur	Electrique

SCHEMA ELECTRIQUE

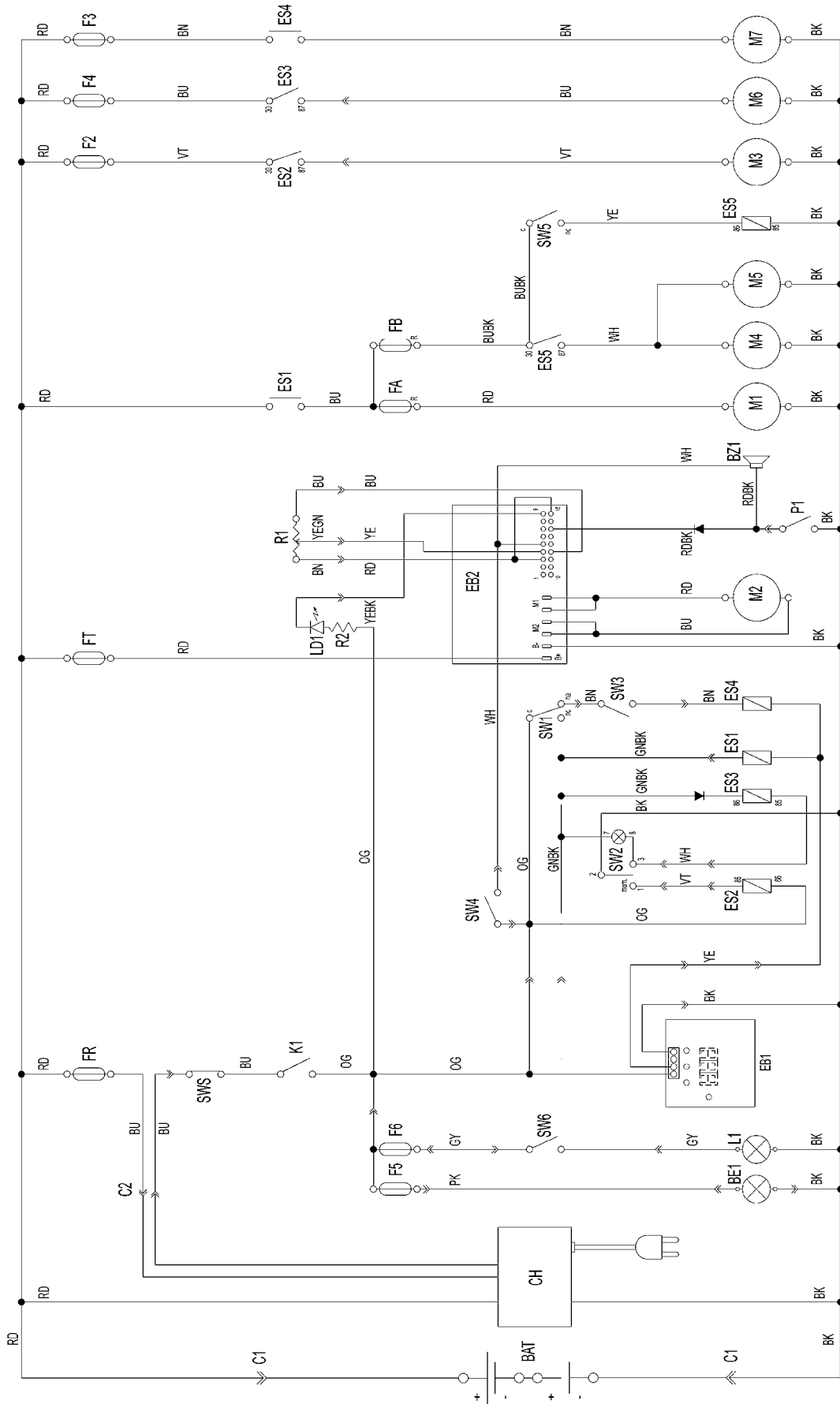
Légende

BAT	Batteries
BE1	Feu clignotant (optionnel)
BZ1	Appareil de signalisation acoustique de marche arrière / avertisseur acoustique
C1	Connecteur batteries
C2	Connecteur secondaire chargeur de batterie (optionnel)
CH1	Chargeur de batterie (optionnel)
EB1	Afficheur compteur horaire et tension batteries
EB2	Carte électronique système de traction
ES1	Relais balai central
ES2	Relais secoueur
ES3	Relais système d'aspiration
ES4	Relais aspirateur manuel (optionnel)
ES5	Relais balais latéraux
FA	Fusible restaurable balai central
FB	Fusible restaurable balais latéraux
FT	Fusible système de traction (70 A)
F1	Fusible général (circuit clé) (15 A)
F2	Fusible moteur secoueur (25 A)
F3	Fusible aspirateur manuel (40 A) (optionnel)
F4	Fusible moteur système d'aspiration (30 A)
F5	Fusible avertisseur acoustique et feu tournant (10 A)
F6	Fusible feu de travail (10 A) (optionnel)
K1	Clé de contact
LD1	Led diagnostique carte électronique système de traction
L1	Feu de travail (optionnel)
M1	Moteur balai central
M2	Moteur système de traction
M3	Moteur secoueur
M4	Moteur balai latéral droit
M5	Moteur balai latéral gauche (optionnel)
M6	Moteur système d'aspiration
M7	Moteur aspirateur manuel (optionnel)
P1	Interrupteur avertisseur acoustique
R1	Potentiomètre vitesse de traction (pédale)
R2	Résistance led
SWS	Bouton-poussoir d'urgence
SW1	Microinterrupteur balai central
SW2	Interrupteur système d'aspiration / secoueur
SW3	Interrupteur aspirateur manuel (optionnel)
SW4	Microinterrupteur de sécurité dans le siège de conduite
SW5	Microinterrupteur balais latéraux
SW6	Interrupteur feu de travail (optionnel)

Codes des couleurs

BK	Noir
BU	Bleu
BN	Marron
GN	Vert
GY	Gris
OG	Orange
PK	Rose
RD	Rouge
VT	Violet
WH	Blanc
YE	Jaune

SCHEMA ELECTRIQUE (suite)



S311411

UTILISATION



ATTENTION !

Des plaques adhésives appliquées sur certains points de la machine indiquent :

- **DANGER**
- **ATTENTION**
- **AVERTISSEMENT**
- **CONSULTATION**

Lors de la lecture de ce manuel, l'opérateur doit bien comprendre le sens des symboles illustrés sur les plaques. Ne pas couvrir les plaques et les remplacer immédiatement en cas d'endommagement.

CONTROLE / PREPARATION DES BATTERIES SUR UNE MACHINE NEUVE



REMARQUE

Si la machine est équipée avec chargeur de batterie à bord (optionnel), il faut le brancher aux batteries pour permettre le fonctionnement de la machine.

La machine requiert quatre batteries de 6 V, branchées en suivant le schéma (44), ou un boîtier de batteries de 24 V.

La machine peut être livrée selon une des configurations suivantes :

- a) Batteries (WET o GEL) installées dans la machine et prêtes à l'utilisation
- b) Batteries (WET) installées dans la machine, mais sèches, c'est-à-dire sans électrolyte liquide
- c) Sans batteries

Selon la configuration, procéder comme suit.

a) Batteries (WET o GEL) installées dans la machine et prêtes à l'utilisation

1. Ouvrir le coffre (7) de la machine et vérifier que les batteries sont branchées à la machine à l'aide du connecteur (46).
2. Fermer le coffre (7).
3. Insérer la clé de contact (72) et la tourner sur "I" [sans appuyer sur la pédale (2)].
Si le témoin lumineux vert (75) s'allume, les batteries sont prêtes à l'utilisation.
Si le témoin lumineux jaune (74) ou le témoin lumineux rouge (73) s'allume, il est nécessaire de charger les batteries (voir la procédure au chapitre Entretien).

b) Batteries (WET) installées dans la machine, mais sèches, c'est-à-dire sans électrolyte liquide

1. Ouvrir le coffre (7) de la machine.
2. Enlever tous les bouchons (45) des batteries.



ATTENTION !

L'acide sulfurique est hautement corrosif, donc le manipuler avec précaution. En cas de contact avec les yeux ou la peau, laver et rincer abondamment à l'eau et consulter un médecin.

Les batteries doivent être remplies dans un endroit bien aéré.

Porter des gants de protection.

3. Remplir les éléments des batteries avec acide sulfurique pour batteries (densité de 1,27 à 1,29 kg à 25 °C) selon les instructions spécifiées dans le manuel d'emploi des batteries.
La quantité correcte de solution acide à insérer est indiquée dans le manuel d'emploi des batteries.
4. Laisser reposer les batteries et remplir les éléments avec solution d'acide sulfurique, selon les instructions indiquées dans le manuel d'emploi des batteries.
5. Charger les batteries (voir la procédure au chapitre Entretien).

c) Sans batteries

1. Acheter des batteries adéquates [voir le chapitre Caractéristiques techniques et le schéma (44)].
S'adresser aux revendeurs de batteries qualifiés pour le choix et l'installation.
2. Installer les batteries.
3. Configurer la machine et le chargeur de batterie (si équipé) en fonction du type de batteries installées, en suivant les indications du paragraphe suivant.

CONFIGURATION DU TYPE DE BATTERIES INSTALLEES (WET OU GEL)



REMARQUE

Si la machine est équipée avec chargeur de batterie à bord (optionnel), il faut le brancher aux batteries pour permettre le fonctionnement de la machine.

En fonction du type de batteries installées (WET ou GEL), configurer la carte électronique de la machine et le chargeur de batterie (si équipé) en procédant comme suit :

1. Tourner la clé de contact (72) sur "0".
2. Ouvrir le coffre (7).

Configuration de la machine

3. La configuration d'usine de la machine est pour batteries au plomb (WET). Si cette configuration correspond au type de batteries achetées, passer au paragraphe suivant. En cas contraire, effectuer les opérations suivantes :
 - Débrancher le connecteur (46) des batteries.
 - Déposer les vis (83) et le tableau de bord droit (84) avec soin.
 - Positionner la barrette (A, Fig. 1) sur les connecteurs GEL (B) pour batteries au gel.
 - Installer avec soin le tableau de bord (84) et le fixer à l'aide des vis.
 - Brancher le connecteur (46) des batteries.

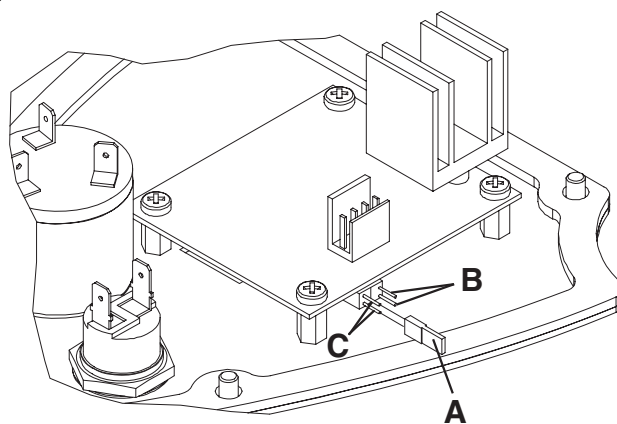


Figure 1

S311412

Configuration du chargeur de batterie

4. Positionner le sélecteur (49) sur WET pour batteries au plomb ou sur GEL pour batteries au gel.
5. Charger les batteries (voir la procédure au chapitre Entretien).

AVANT LA MISE EN MARCHÉ



AVERTISSEMENT !

S'assurer que la machine n'a pas de portillons / coffres ouverts et qu'elle se trouve dans des conditions normales d'utilisation.

S'assurer que le conteneur déchets (17) est fermé correctement.

Si la machine n'a pas encore été utilisée après le transport, vérifier que tous les sabots et les moyens de blocage utilisés pour le transport ont été enlevés.

MISE EN MARCHÉ ET ARRÊT DE LA MACHINE

Mise en marche de la machine

1. S'asseoir en position de conduite sur le siège (25).
2. Si besoin est, régler la position du siège selon son propre confort à l'aide du levier (31).
Si besoin est, régler l'inclinaison, en avant ou en arrière, de la colonne de direction (1) selon son propre confort à l'aide du levier (87).
3. Tourner la clé de contact (72) sur "I", sans appuyer sur la pédale de marche (2). Vérifier que le témoin lumineux vert (75) s'allume (batterie chargée).
Dans le cas où le témoin lumineux jaune (74) ou rouge (73) s'allume, positionner la clé de contact à nouveau sur "0", puis charger les batteries (voir la procédure au chapitre Entretien).
4. Désactiver le frein de stationnement en appuyant sur la pédale (3) et en la relâchant.
5. Se porter sur le lieu de travail, démarrer la machine les mains sur le volant et appuyer sur la partie avant de la pédale (2) pour la marche avant et sur la partie arrière pour la marche arrière.
La vitesse d'avance est réglable de 0 à la valeur maximum, selon la pression exercée sur la pédale (2).



REMARQUE

Le siège (25) est équipé d'un capteur de sécurité qui ne permet le mouvement de la machine, à l'aide de la pédale (2), que lorsque l'opérateur est assis dans son siège.

6. Baisser le balai central au moyen du levier (86) ; le balai commencera aussi à tourner.
7. Activer le système d'aspiration en appuyant sur la partie inférieure de l'interrupteur (79).



REMARQUE

Le système d'aspiration peut être activé seulement si le balai central est baissé.

8. Baisser les balais latéraux (10 et 11) à l'aide du levier (85).



REMARQUE

Les balais latéraux (10 et 11) peuvent être baissés et soulevés même lorsque la machine est en mouvement. Les balais latéraux ne tournent pas s'ils sont soulevés ; en outre, ils ne tournent pas si le balai central est soulevé.

9. Commencer le travail de balayage en manœuvrant le volant (1) et en appuyant sur la pédale (2) pour faire avancer la machine.

Arrêt de la machine

1. Pour arrêter la machine, relâcher la pédale (2).
Pour arrêter la machine rapidement, appuyer aussi sur la pédale du frein de service (3).
Pour arrêter la machine immédiatement en cas d'urgence, appuyer sur le bouton-poussoir d'urgence (82). Pour désactiver le bouton-poussoir d'urgence (82) après son activation, le tourner dans le sens de la flèche qui se trouve sur le bouton-poussoir même.
2. Soulever les balais latéraux (10 et 11) à l'aide du levier (85).
3. Désactiver le système d'aspiration en reportant l'interrupteur (79) dans la position initiale.
4. Soulever le balai central (12) à l'aide du levier (86).
5. Pour arrêter la machine, tourner la clé de contact (72) sur "0".
6. Activer le frein de stationnement en appuyant sur la pédale (3) et en actionnant le levier (4).

MACHINE AU TRAVAIL



ATTENTION !

Faire attention lorsqu'on utilise la machine à vitesse élevée, puisque des braquages soudains pourraient provoquer des situations d'instabilité dues à la typologie de la machine, à trois roues, et à la distribution du poids sur ces dernières.

Réduire toujours la vitesse avant d'effectuer tout braquage.

1. Ne pas s'arrêter pendant longtemps dans la même position avec les balais qui tournent : des traces non désirées pourraient rester sur le sol.
2. Pour collecter les déchets légers et volumineux, soulever le volet avant en appuyant sur la pédale (5) ; considérer que pendant que le volet avant est soulevé, la capacité d'aspiration de la machine est réduite.



AVERTISSEMENT !

S'il est nécessaire d'opérer sur un sol mouillé, il faut désactiver le système d'aspiration en actionnant le levier (79) pour protéger le filtre à poussière.

3. Pour un bon travail de balayage il faut que le filtre à poussière soit le plus propre possible. Pour le nettoyage du filtre pendant le balayage, activer le secoueur en appuyant sur la partie supérieure de l'interrupteur (79) pendant quelques secondes. Pendant cette opération, le ventilateur d'aspiration est automatiquement désactivé. Le nettoyage du filtre effectué, appuyer sur la partie inférieure de l'interrupteur (79) pour activer à nouveau le système d'aspiration, puis reprendre le travail de balayage. Répéter l'opération en moyenne toutes les 10 minutes pendant le travail (selon la quantité de poussière de l'endroit à nettoyer).



REMARQUE

Lorsque le filtre à poussière est obstrué et / ou le conteneur déchets est plein, la machine n'arrive plus à collecter ni de poussière ni de déchets.

4. Vider le conteneur déchets (17) chaque fois qu'il est plein ainsi qu'à la fin du travail (voir la procédure au paragraphe suivant).

VIDANGE DU CONTENEUR DECHETS

1. Arrêter la machine, en relâchant la pédale de marche.
2. Tourner la clé de contact (2) sur "0".
3. Activer le frein de stationnement en appuyant sur la pédale (3) et en actionnant le levier (4).
4. Dégager le crochet (18) en tirant son extrémité inférieure.
5. Enlever le conteneur déchets (17) à l'aide de la poignée (19), en le dégageant des guides internes. Décharger les déchets dans les conteneurs prévus à cet effet. Le conteneur déchets peut être équipé à son intérieur avec deux conteneurs (optionnels) avec poignée (36), pour faciliter le déchargement des déchets.
6. Installer à nouveau les conteneurs avec poignée (36), si présents.
7. Installer le conteneur déchets (17) en l'engageant aux guides internes, puis le fixer à l'aide du crochet (18).
8. La machine est prête pour reprendre le travail de balayage.

APRES L'UTILISATION DE LA MACHINE

Le travail effectué, avant de laisser la machine, il est nécessaire d'effectuer les opérations suivantes.

1. Soulever les balais latéraux à l'aide du levier (85).
2. Soulever le balai central à l'aide du levier (86).
3. Activer le secoueur à l'aide de l'interrupteur (79).
4. Vider le conteneur déchets (17) (voir la procédure au paragraphe précédent).
5. Enlever la clé de contact (72).
6. Activer le frein de stationnement en appuyant sur la pédale (3) et en actionnant le levier (4).

DEPLACEMENT PAR POUSSEE / REMORQUAGE DE LA MACHINE

Pour déplacer aisément la machine par poussée / remorquage, aucun arrangement préalable n'est nécessaire.

INACTIVITE PROLONGEE DE LA MACHINE

Si l'on prévoit de ne pas utiliser la machine pendant plus de 30 jours, il est convenable d'effectuer les opérations suivantes :

1. S'assurer de garder la machine dans un endroit sec et propre.
2. Débrancher le connecteur (46) des batteries.

PREMIERE PERIODE D'UTILISATION

Après la première période d'utilisation (les 8 premières heures), il faut :

- Contrôler le serrage des éléments de fixation et de connexion.
- Vérifier que les parties visibles sont intactes et qu'elles ne présentent pas de pertes de liquides.

ENTRETIEN

La durée de vie de la machine et sa sécurité de fonctionnement sont garanties par un entretien soigné et régulier.

Veillez trouver ci-dessous le plan d'entretien programmé. Les périodicités indiquées peuvent subir des variations en fonction de conditions de travail particulières, à définir par le responsable de l'entretien.

Toutes les opérations d'entretien programmé ou extraordinaire doivent être effectuées par du personnel qualifié ou par un Service après-vente autorisé.

Après le plan d'entretien programmé, ce manuel contient seulement les opérations d'entretien les plus simples et les plus récurrentes.

Pour les procédures des autres opérations d'entretien prévues par le plan d'entretien programmé et d'entretien extraordinaire, se référer au manuel d'entretien consultable auprès des Services après-vente.



ATTENTION !

Les opérations d'entretien doivent être effectuées avec la machine arrêtée, la clé enlevée et, le cas échéant, avec les batteries débranchées.

Lire attentivement toutes les instructions du chapitre Sécurité avant d'effectuer les opérations d'entretien.

PLAN D'ENTRETIEN PROGRAMME

Procédure	Lors de la livraison	Toutes les 10 heures	Toutes les 50 heures	Toutes les 100 heures	Toutes les 200 heures	Toutes les 400 heures
Contrôle niveau liquide batteries WET						
Contrôle et réglage hauteur balais latéraux et central						
Nettoyage et contrôle intégrité filtre à poussière						
Contrôle hauteur et fonctionnement volets						
Contrôle fonctionnement secoueur			(*)			
Contrôle visuel courroie de transmission balai central			(*)			
Contrôle serrage écrous et vis				(*)(1)		
Contrôle et réglage frein de service et frein de stationnement				(*)		
Contrôle et nettoyage chaîne direction					(*)	
Remplacement courroie de transmission balai central					(*)	
Contrôle ou remplacement charbons moteur principal et moteur système de traction						(*)

(*) Pour la procédure relative, se référer au Manuel d'entretien.

(1) Et après les 8 premières heures de rodage.

CONTROLE ET REGLAGE DE LA HAUTEUR DU BALAI CENTRAL



REMARQUE

La machine est livrée avec des balais de dureté différente. La procédure ci-décrite est applicable à tous les types de balais.

1. Contrôler la hauteur du sol du balai central, en procédant comme suit :
 - Porter la machine sur un sol plat.
 - En gardant la machine en position d'arrêt, baisser le balai central et le faire tourner pendant quelques secondes.
 - Arrêter et soulever le balai central, puis déplacer la machine et l'arrêter.
 - Contrôler que la largeur de la trace (A, Fig. 2) laissée par le balai central est comprise entre 2 et 4 cm dans toute sa longueur.

Au cas où la trace (A) résulterait différente, procéder au réglage de la hauteur du balai, en opérant comme indiqué à partir du point 2.

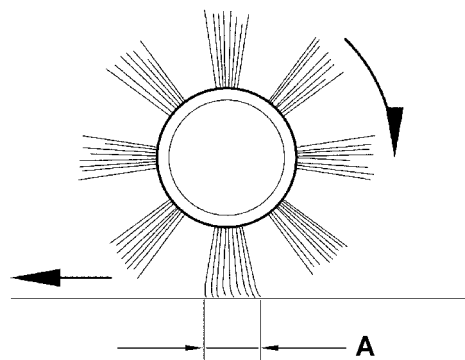
2. Activer le frein de stationnement à l'aide de la pédale (3) et du levier (4).
3. Tourner la clé de contact (72) sur "0".
4. Ouvrir le coffre (7).
5. Desserrer le pommeau (A, Fig. 3) sur le côté gauche de la machine.
6. Tourner le pommeau (B, Fig. 3), en considérant que :
 - pour soulever le balai, il doit être vissé ;
 - pour baisser le balai, il doit être dévissé.
 Le réglage effectué, serrer le pommeau (A) en bloquant le pommeau (B).
7. Exécuter à nouveau le point 1 pour vérifier le réglage de la hauteur du balai central du sol.
8. Lorsque l'usure excessive des balais n'en permet plus le réglage, les remplacer comme prévu au paragraphe suivant.



AVERTISSEMENT !

Une trace excessive (supérieure à 4 cm) du balai central compromet le fonctionnement régulier de la machine et peut provoquer la surchauffe des parties en mouvement, en réduisant considérablement leur durée.

Prêter attention pendant l'opération de contrôle susmentionnée et ne pas faire fonctionner la machine en conditions différentes de celles décrites.



0.8 - 1.6 inch
2 - 4 cm

S311389

Figure 2

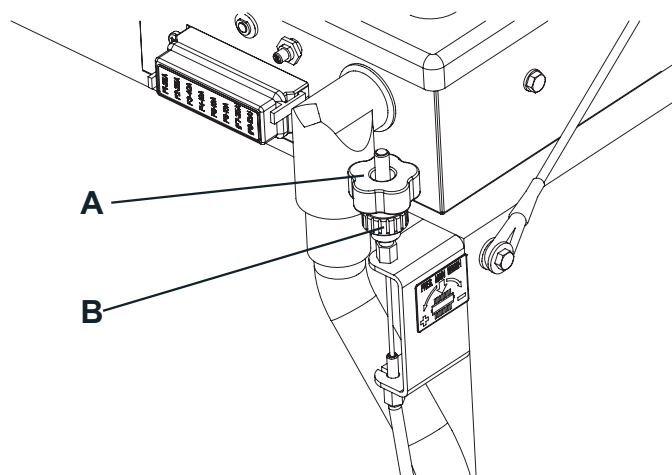


Figure 3

S311390

REEMPLACEMENT DU BALAI CENTRAL



REMARQUE

La machine est livrée avec des balais de dureté différente. La procédure ci-décrite est applicable à tous les types de balais.



AVERTISSEMENT !

L'utilisation de gants de travail est conseillée pendant le remplacement du balai central à cause de la présence éventuelle de débris tranchants parmi les poils.

1. Porter la machine sur un sol plat et activer le frein de stationnement à l'aide de la pédale (3) et du levier (4).
2. Tourner la clé de contact (72) sur "0".
3. Dévisser les pommeaux (23) et enlever le portillon droit (22).
4. Dévisser le pommeau (A, Fig. 4).
5. Dévisser les pommeaux (B, Fig. 4) et enlever le couvercle du logement (C) du balai.
6. Enlever le balai (A, Fig. 5).
7. Contrôler que le moyeu entraîneur (A, Fig. 6) est propre et non obstrué par des objets (cordes, chiffons, etc.) enroulés accidentellement.
8. Installer le nouveau balai central, en orientant les poils (B, Fig. 6) comme indiqué dans la figure.
9. Installer le nouveau balai central (C, Fig. 6) dans la machine et s'assurer que sa prise (D) s'insère dans le relatif moyeu entraîneur (A).
10. Installer le couvercle du logement (C, Fig. 4) du balai et visser les pommeaux (B) et (A).
11. Installer le portillon droit (22) et visser les pommeaux (23).
12. Contrôler et régler la hauteur du balai central, comme indiqué au paragraphe précédent.

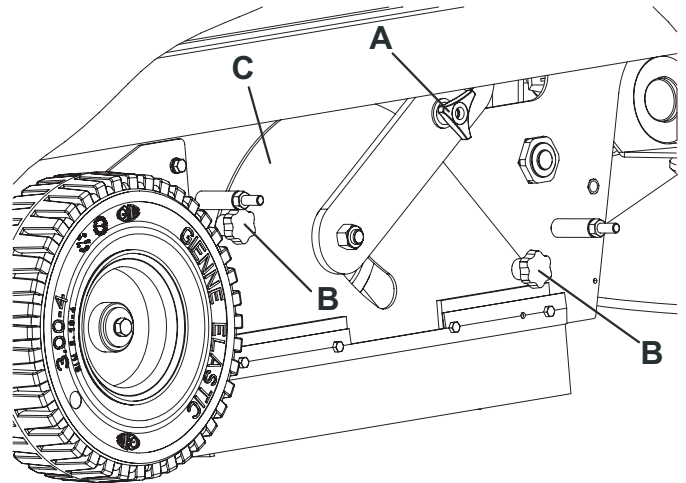


Figure 4

S311391

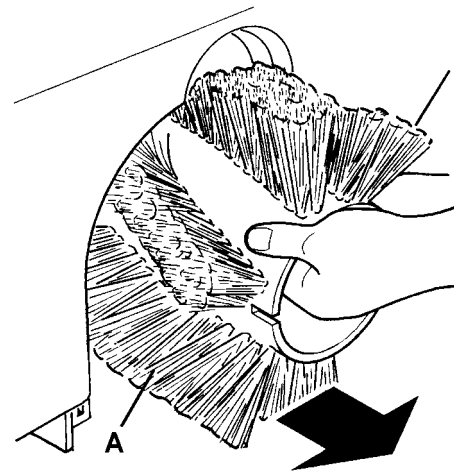


Figure 5

S311392

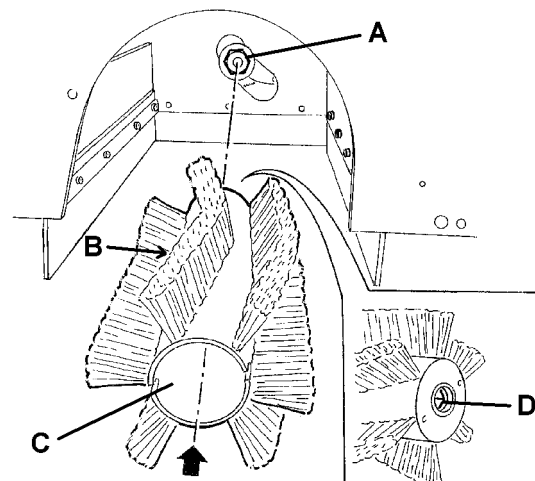


Figure 6

S311393

CONTROLE ET REGLAGE DE LA HAUTEUR DES BALAIS LATÉRAUX



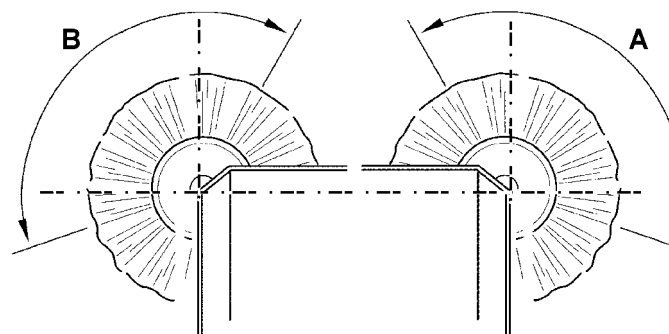
REMARQUE

La machine est livrée avec des balais de dureté différente. La procédure ci-décrite est applicable à tous les types de balais.

1. Contrôler la hauteur du sol des balais latéraux, en procédant comme suit :
 - Porter la machine sur un sol plat et baisser les balais latéraux.
 - En gardant la machine en position d'arrêt, faire tourner les balais latéraux pendant quelques secondes.
 - Soulever les balais latéraux, puis déplacer la machine et l'arrêter.
 - Contrôler que les traces laissées par les balais latéraux sont, en extension et orientation, comme indiqué dans la figure (A et B, Fig. 7).

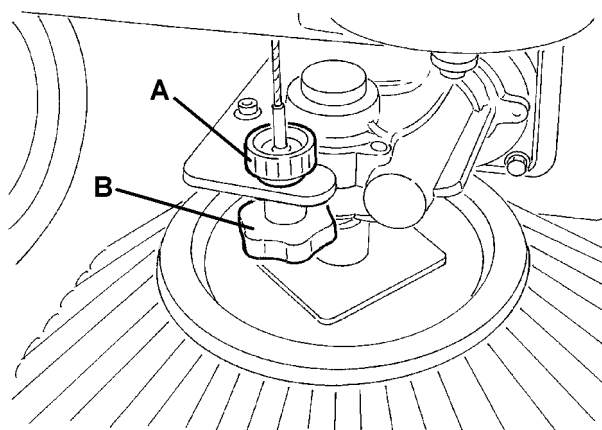
Au cas où la trace résulterait différente, procéder au réglage de la hauteur des balais, en opérant comme indiqué à partir du point 2.

2. Activer le frein de stationnement à l'aide de la pédale (3) et du levier (4).
3. Tourner la clé de contact (72) sur "0".
4. Desserrer le pommeau (A, Fig. 8) situé sur le balai.
5. Tourner le pommeau (B, Fig. 8), en considérant que :
 - pour soulever le balai, il doit être vissé ;
 - pour baisser le balai, il doit être dévissé.
 Le réglage effectué, serrer le pommeau (A) en bloquant le pommeau (B).
6. Exécuter à nouveau le point 1 pour vérifier le réglage de la hauteur des balais latéraux du sol.
7. Lorsque l'usure excessive des balais n'en permet plus le réglage, les remplacer comme prévu au paragraphe spécifique.



S311394

Figure 7



S311395

Figure 8

REPLACEMENT DES BALAIS LATÉRAUX



REMARQUE

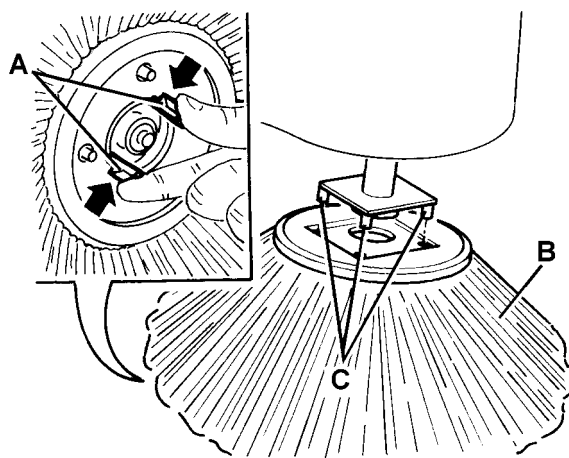
La machine est livrée avec des balais de dureté différente. La procédure ci-décrite est applicable à tous les types de balais.



AVERTISSEMENT !

L'utilisation de gants de travail est conseillée pendant le remplacement des balais latéraux à cause de la présence éventuelle de débris tranchants parmi les poils.

1. Porter la machine sur un sol plat et activer le frein de stationnement à l'aide de la pédale (3) et du levier (4).
2. Tourner la clé de contact (82) sur "0".
3. Insérer la main à l'intérieur du balai latéral et appuyer sur les languettes (A, Fig. 9) vers l'intérieur, puis enlever le balai (B) en le dégageant des quatre pivots (C).
4. Installer le nouvel balai latéral dans la machine en l'engageant dans les pivots (C, Fig. 9) et dans les languettes (A).
5. Contrôler et régler la hauteur des balais latéraux, comme indiqué au paragraphe précédent.



S311396

Figure 9

NETTOYAGE ET CONTROLE DE L'INTEGRITE DU FILTRE A POUSSIERE



REMARQUE

Outre le filtre en papier standard, des filtres en polyester sont à disposition en tant qu'accessoires optionnels. La procédure ci-décrite est applicable à chacun de ces types.

1. Porter la machine sur un sol plat et activer le frein de stationnement à l'aide de la pédale (3) et du levier (4).
 2. Tourner la clé de contact (72) sur "0".
 3. Dégager le crochet (18) en tirant son extrémité inférieure.
 4. Enlever le conteneur déchets (17) à l'aide de la poignée (19), en le dégageant des guides internes.
 5. Dévisser les pommeaux (33) et enlever le couvercle (32) du compartiment du filtre.
 6. Dévisser les pommeaux (A, Fig. 10).
 7. Débrancher le connecteur (B, Fig. 10) du moteur secoueur (C).
 8. Enlever le cadre de fixation (D, Fig. 10) du filtre à poussière.
 9. Enlever le filtre à poussière (E, Fig. 10).
 10. A l'extérieur, dans un endroit approprié, nettoyer le filtre en le secouant sur une surface horizontale et propre, en battant le côté (A, Fig. 12) opposé à celui du tamis (B). Compléter le nettoyage à l'aide d'un jet perpendiculaire d'air comprimé (C, Fig. 12) (6 Bar maximum), en soufflant uniquement du côté du tamis (B) à une distance minimum de 30 cm.
- Observer en outre les indications suivantes en fonction du filtre traité :
- Filtre en papier (standard) : ne pas le nettoyer avec de l'eau ou du détergent afin de ne pas risquer de l'endommager irrémédiablement.
 - Filtre en polyester (optionnel) : pour un nettoyage plus profond, il est possible de laver le filtre avec de l'eau et, éventuellement, avec des détergents non moussants. Ce type de lavage, même s'il est meilleur du point de vue qualitatif, réduit la vie utile du filtre, lequel devra être remplacé plus souvent. L'utilisation de détergents pas adéquats peut compromettre les caractéristiques fonctionnelles du filtre.
11. Contrôler que le corps du filtre n'a pas de déchirures. Si besoin est, remplacer le filtre.
 12. Nettoyer la bague en caoutchouc (A, Fig. 11) du couvercle (32) et contrôler qu'elle est intacte et efficace ; en cas contraire, la remplacer.
 13. Pour la repose, procéder dans l'ordre inverse de la dépose, en faisant attention aux indications suivantes :
 - Installer le filtre (E, Fig. 10) avec le tamis (B, Fig. 12) tourné vers le haut.

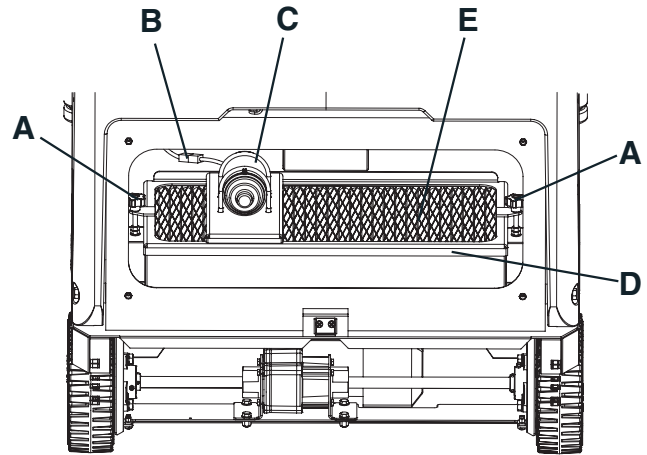


Figure 10

S311397

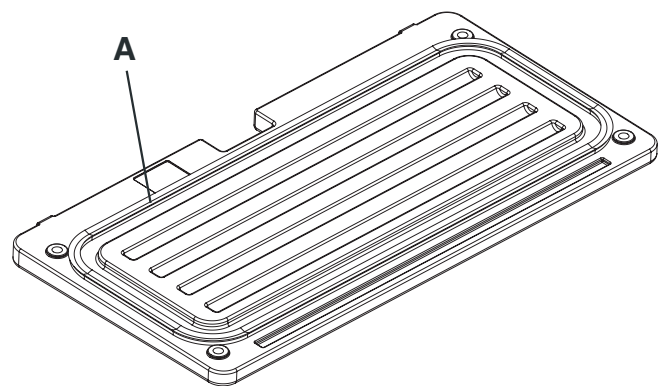


Figure 11

S311398

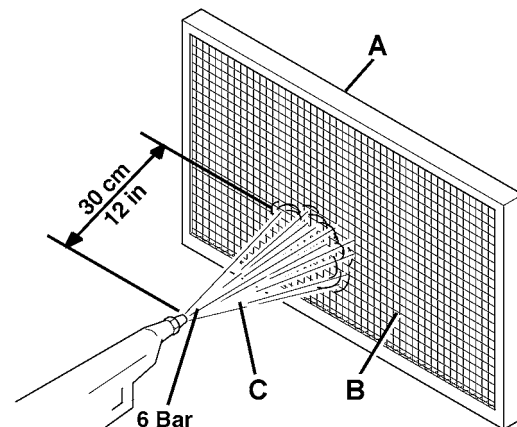


Figure 12

S311399

CONTROLE DE LA HAUTEUR ET DU FONCTIONNEMENT DES VOILETS

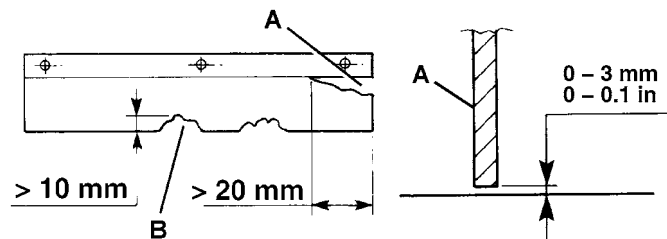
1. Porter la machine sur un sol plat et adéquat en tant que plan de référence pour le contrôle de la hauteur des volets. Activer le frein de stationnement à l'aide de la pédale (3) et du levier (4).
2. Tourner la clé de contact (72) sur "0".

Contrôle des volets latéraux

3. Dévisser les pommeaux (23) et (21) et enlever les portillons droit (22) et gauche (20).
4. Contrôler l'intégrité des volets latéraux (13 et 14). Remplacer les volets en présence de coupures (A, Fig. 13) supérieures à 20 mm ou de déchirures (B) supérieures à 10 mm (pour le remplacement des volets, se référer au Manuel d'entretien).
5. Contrôler que la hauteur du sol des volets latéraux (13 et 14) est comprise entre 0 et 3 mm (A, Fig. 14). Si besoin est, régler la hauteur des volets en utilisant les orifices oblongs sur les vis (A, Fig. 17).
6. Pour la repose, procéder dans l'ordre inverse de la dépose.

Contrôle des volets avant et arrière

7. Enlever le balai central, comme indiqué au paragraphe spécifique.
8. Contrôler l'intégrité des volets avant (15) et arrière (16). Remplacer les volets en présence de coupures (A, Fig. 13) supérieures à 20 mm ou de déchirures (B) supérieures à 10 mm (pour le remplacement des volets, se référer au Manuel d'entretien).
9. Contrôler que :
 - le volet avant (A, Fig. 18) touche légèrement le sol et que, de toute façon, il ne se détache pas du sol (A, Fig. 15).
 - le volet arrière (B, Fig. 18) se trouve à une hauteur du sol comprise entre 0 et 3 mm (A, Fig. 14).
10. Si besoin est, régler la hauteur des volets en utilisant les orifices oblongs sur les vis (C et D, Fig. 18).
11. Appuyer sur la pédale du volet avant (5) et contrôler que le volet avant (A, Fig. 16) tourne vers le haut d'environ 90° (voir la figure) ; relâcher la pédale et contrôler que le volet revient à la position initiale et qu'il ne reste pas dans une position intermédiaire. Si besoin est, pour le réglage ou le remplacement du câble de commande du volet avant, se référer au manuel d'entretien.
12. Pour la repose, procéder dans l'ordre inverse de la dépose.

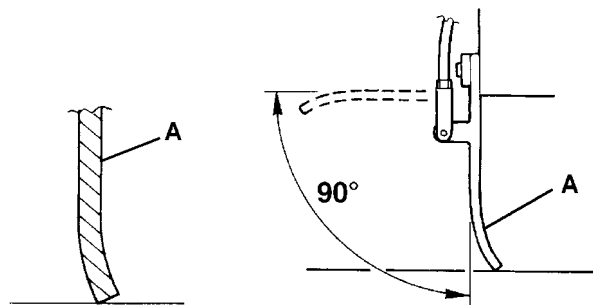


S311400

S311401

Figure 13

Figure 14

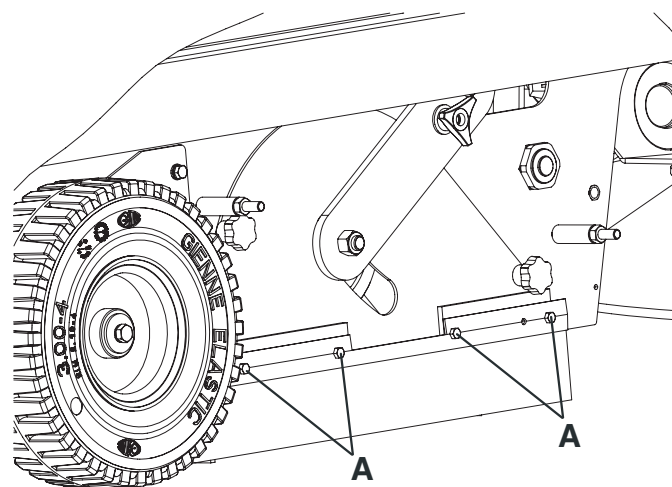


S311402

S311403

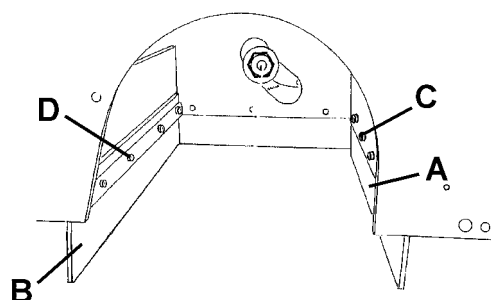
Figure 15

Figure 16



S311404

Figure 17



S311405

Figure 18

CHARGEMENT DES BATTERIES

**AVERTISSEMENT !**

Charger les batteries lorsque le témoin lumineux jaune (73) ou rouge (74) s'allume, ou à la fin de chaque cycle de nettoyage. Garder les batteries chargées prolonge leur vie.

**ATTENTION !**

Lorsque les batteries sont déchargées, les recharger dès que possible ; dans le cas contraire, leur durée de vie utile sera réduite.

**ATTENTION !**

Si la machine est équipée de batteries au plomb (WET), en chargeant les batteries un gaz hydrogène très explosif est produit. Charger les batteries exclusivement dans des endroits bien aérés et loin de flammes libres. Ne pas fumer pendant le chargement des batteries.

Garder le coffre ouvert pendant tout le cycle de rechargement des batteries.

**ATTENTION !**

Pendant le chargement des batteries WET, prêter attention à d'éventuelles sorties de liquide des batteries. Ce liquide est hautement corrosif. En cas de contact avec les yeux ou la peau, laver et rincer abondamment à l'eau et consulter un médecin.

1. Porter la machine sur un sol plat et activer le frein de stationnement à l'aide de la pédale (3) et du levier (4).
2. Tourner la clé de contact (72) sur "0".
3. Ouvrir le coffre (7).
4. (Uniquement pour batteries WET) contrôler le niveau de l'électrolyte dans les batteries. Si besoin est, faire l'appoint au moyen des bouchons (45).
Laisser tous les bouchons (45) ouverts pour le rechargement successif. Si besoin est, nettoyer la surface supérieure des batteries.
5. Charger les batteries selon une des procédures suivantes, en fonction de la présence ou absence, dans la machine, du chargeur de batterie électronique (47) (optionnel).

Chargement des batteries avec chargeur de batterie externe

1. Contrôler si le chargeur de batterie est adéquat en se référant aux instructions de l'appareil.
La tension nominale du chargeur de batterie est de 24 V.

**AVERTISSEMENT !**

Utiliser un chargeur de batterie adéquat au type de batteries installées.

2. Débrancher le connecteur (46) des batteries et le brancher au chargeur de batterie externe.
3. Brancher le chargeur de batterie au réseau électrique.
4. Une fois le chargement terminé, débrancher le chargeur de batterie du réseau électrique et du connecteur (46) des batteries.
5. (Uniquement pour batteries WET) contrôler le niveau de l'électrolyte dans les batteries ; puis, fermer tous les bouchons (45).
6. Rebrancher le connecteur (46) des batteries au connecteur correspondant dans la machine.
7. Fermer le coffre (7). La machine est prête à l'utilisation.

Chargement des batteries avec chargeur de batterie externe (optionnel)

1. (Uniquement pour batteries WET) contrôler le niveau de l'électrolyte dans les batteries. Si besoin est, faire l'appoint au moyen des bouchons (45).
Laisser tous les bouchons (45) ouverts pour le rechargement successif.
Après l'appoint du niveau, si besoin est, nettoyer la surface supérieure des batteries.
2. Brancher le câble (48) du chargeur de batterie à une prise de courant.

**ATTENTION !**

Contrôler que la tension et la fréquence indiquées sur la plaque (37) avec numéro de série de la machine coïncident avec les valeurs du réseau électrique.

**REMARQUE**

Lorsque le chargeur de batterie est branché au réseau électrique, toutes les fonctions de la machine sont automatiquement exclues.

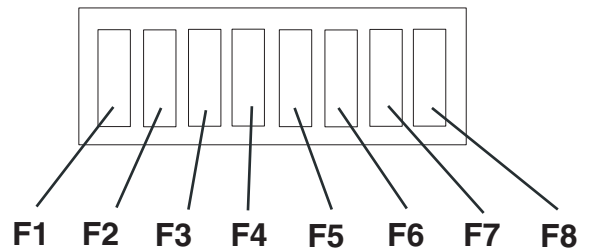
3. Lorsque le témoin lumineux vert (50) s'allume, les batteries sont chargées.
4. Pour de plus amples informations relatives au fonctionnement du chargeur de batterie (47), se référer au manuel du chargeur de batterie.
5. Débrancher le connecteur (48) du chargeur de batterie du réseau électrique et le remettre dans le logement de la machine.
6. (Uniquement pour batteries WET) fermer tous les bouchons (45).
7. Fermer le coffre (7). La machine est prête à l'utilisation.

CONTROLE / REMPLACEMENT / RETABLISSEMENT DES FUSIBLES

1. Porter la machine sur un sol plat et activer le frein de stationnement à l'aide de la pédale (3) et du levier (4).
2. Tourner la clé de contact (72) sur "0".
3. Ouvrir le coffre (7).
4. Débrancher le connecteur (46) des batteries.

Contrôle / remplacement des fusibles à lamelle

5. Enlever le couvercle de la boîte à fusibles (51).
6. Contrôler / remplacer le fusible concerné parmi les suivants (Fig. 19) :
 - F1 : Fusible général (circuit clé) (15 A)
 - F2 : Fusible moteur secoueur (25 A)
 - F3 : Fusible aspirateur manuel (40 A) (optionnel)
 - F4 : Fusible moteur système d'aspiration (30 A)
 - F5 : Fusible avertisseur acoustique et feu tournant (10 A)
 - F6 : Fusible feu de travail (10 A) (optionnel)
7. Enlever le couvercle de la boîte des composants électriques (55).
8. Contrôler / remplacer le fusible suivant (Fig. 20) :
 - FT : Fusible système de traction (70 A)



S311413

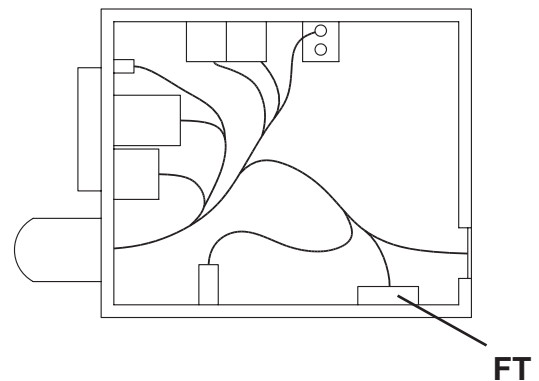
Figure 19

Contrôle des fusibles restaurables

9. Contrôler si le fusible concerné, parmi les suivants, est débranché, attendre que le moteur relatif refroidisse, puis le rétablir :
 - FA : Fusible restaurable moteur balai central (30 A) (52)
 - FB : Fusible restaurable moteur balais latéraux (10 A) (53)

Repose

10. Pour la repose, procéder dans l'ordre inverse de la dépose.



S311414

Figure 20

DEPISTAGE DES PANNES

Problème	Cause probable	Remède
En positionnant la clé de contact sur "I" la machine ne démarre pas	Le connecteur des batteries (46) est débranché	Brancher le connecteur des batteries
	Le fusible F1 dans la boîte (51) est interrompu	Remplacer le fusible F1
	Le câble (48) du chargeur de batterie est branché au réseau électrique	Débrancher le câble du chargeur de batterie du réseau électrique
En appuyant sur la pédale de marche (2) la machine ne bouge pas	Le frein de stationnement est activé	Désactiver le frein de stationnement
	Pendant le démarrage de la machine au moyen de la clé (72), le pédale de marche (2) est appuyé ou l'opérateur est en train de s'asseoir sur son siège	S'asseoir sur le siège, puis démarrer la machine au moyen de la clé (72) sans appuyer en même temps sur la pédale de marche (2)
Le balai central ne fonctionne pas	Le fusible restaurable (52) est désactivé	Réarmer le fusible (52) en appuyant sur le bouton-poussoir correspondant
Les balais latéraux ne fonctionnent pas	Le balai central n'est pas baissé	Baisser le balai central
	Le fusible restaurable (53) est désactivé	Réarmer le fusible (53) en appuyant sur le bouton-poussoir correspondant
La machine ne fonctionne qu'en état d'arrêt, mais, sous effort, elle s'éteint et le témoin lumineux rouge (73) clignote	Les batteries sont déchargées	Recharger les batteries Au cas où le problème persiste, remplacer les batteries
Les batteries ont une autonomie réduite	La durée de vie des batteries est presque épuisée	Remplacer les batteries
	La capacité des batteries est insuffisante	Installer des batteries de capacité supérieure (voir le paragraphe Caractéristiques techniques)
Le led de signalisation système de traction en panne (54) sur la carte clignote	Le système de traction est en panne	Pour identifier la panne, se référer au Manuel d'entretien (consultable auprès des Services après-vente Nilfisk-Advance)

Pour de plus amples informations, se référer au Manuel d'entretien consultable auprès des Services après-vente Nilfisk-Advance.

MISE EN DECHARGE

Effectuer la mise en décharge de la machine auprès d'un démolisseur autorisé.

Avant la mise en décharge, il est nécessaire de déposer et séparer les éléments suivants et les envoyer aux collectes sélectives, conformément aux normes d'hygiène de l'environnement en vigueur :

- Batteries
- Huile moteur
- Filtre à poussière en polyester
- Balais central et latéraux
- Tuyaux et pièces en matériel plastique
- Parties électriques et électroniques (*)

(*) Pour la mise en décharge des parties électriques et électroniques, s'adresser auprès du centre Nilfisk-Advance le plus proche.

TABLE OF CONTENTS

INTRODUCTION	2
MANUAL PURPOSE AND CONTENTS	2
TARGET	2
HOW TO KEEP THIS MANUAL	2
DECLARATION OF CONFORMITY	2
IDENTIFICATION DATA	2
OTHER REFERENCE MANUALS	3
SPARE PARTS AND MAINTENANCE	3
CHANGES AND IMPROVEMENTS	3
OPERATION CAPABILITIES	3
CONVENTIONS	3
UNPACKING/DELIVERY	3
SAFETY	4
SYMBOLS	4
GENERAL INSTRUCTIONS	4
MACHINE DESCRIPTION	6
MACHINE STRUCTURE	6
CONTROL PANEL	8
ACCESSORIES/OPTIONS	8
TECHNICAL DATA	9
WIRING DIAGRAM	10
USE	12
BATTERY CHECK/SETTING ON A NEW MACHINE	12
WET OR GEL BATTERY SETTING	13
BEFORE STARTING THE MACHINE	13
STARTING AND STOPPING THE MACHINE	14
MACHINE OPERATION	15
HOPPER EMPTYING	15
AFTER MACHINE USE	15
PUSHING/TOWING THE MACHINE	15
MACHINE LONG INACTIVITY	15
FIRST PERIOD OF USE	15
MAINTENANCE	16
SCHEDULED MAINTENANCE TABLE	16
MAIN BROOM HEIGHT CHECK AND ADJUSTMENT	17
MAIN BROOM REPLACEMENT	18
SIDE BROOM HEIGHT CHECK AND ADJUSTMENT	19
SIDE BROOM REPLACEMENT	19
DUST FILTER CLEANING AND INTEGRITY CHECK	20
SKIRT HEIGHT AND OPERATION CHECK	21
BATTERY CHARGING	22
FUSE CHECK/REPLACEMENT/RESET	23
TROUBLESHOOTING	24
SCRAPPING	24

INTRODUCTION

**NOTE**

The numbers in brackets refer to the components shown in Machine Description chapter.

MANUAL PURPOSE AND CONTENTS

The purpose of this Manual is to provide the operator with all necessary information to use the machine properly, in a safe and autonomous way. It contains information about technical data, safety, operation, storage, maintenance, spare parts and disposal. Before performing any procedure on the machine, the operators and qualified technicians must read this Manual carefully. Contact Nilfisk-Advance in case of doubts regarding the interpretation of the instructions and for any further information.

TARGET

This Manual is intended for operators and technicians qualified to perform the machine maintenance.

The operators must not carry out procedures reserved for qualified technicians. Nilfisk-Advance will not be answerable for damages coming from the non-observance of this prohibition.

HOW TO KEEP THIS MANUAL

The User Manual must be kept near the machine, inside an adequate case, away from liquids and other substances that can cause damage to it.

DECLARATION OF CONFORMITY

The Declaration of Conformity, supplied with the machine, certifies the machine conformity with the law in force.

**NOTE**

Two copies of the original Declaration of Conformity are provided together with the machine documentation.

IDENTIFICATION DATA

The machine model and serial number are marked on the plate (37).

The machine model year is written in the EC Declaration of Conformity and it is also indicated by the first two figures of the machine serial number.

This information is useful when requiring machine spare parts. Use the following table to write down the machine identification data.

MACHINE model
MACHINE serial number

OTHER REFERENCE MANUALS

Other manuals supplied with the machine:

- Electronic Battery Charger Manual (if equipped), to be considered an integral part of this Manual
- Sweeper Spare Parts List

Other available manuals:

- Service Manual (that can be consulted at Nilfisk-Advance Service Centers)

SPARE PARTS AND MAINTENANCE

All necessary operating, maintenance and repair procedures must be carried out by qualified personnel or by Nilfisk-Advance Service Centers. Only original spare parts and accessories must be used.

Contact Nilfisk-Advance for service or to order spare parts and accessories, specifying the machine model and serial number.

CHANGES AND IMPROVEMENTS

Nilfisk-Advance constantly improves its products and reserves the right to make changes and improvements at its discretion without being obliged to apply such benefits to the machines that were previously sold.

Any change and/or addition of accessory must be approved and performed by Nilfisk-Advance.

OPERATION CAPABILITIES

This sweeper has been designed and built to clean/sweep smooth and solid floors, and to collect dust and light debris, in civil and industrial environments, under safe operation conditions by a qualified operator.

CONVENTIONS

Forward, backward, front, rear, left or right are intended with reference to the operator's position, that is to say on the driver's seat (25).

UNPACKING/DELIVERY

To unpack the machine carefully follow the instructions on the packing.

Upon delivery check that the packing and the machine were not damaged during transportation. In case of visible damages, keep the packing and have it checked by the carrier that delivered it. Call the carrier immediately to fill in a damage claim.

Check that the machine is equipped with the following features:

- Technical documents:
 - Sweeper User Manual
 - Electronic Battery Charger Manual (if equipped)
 - Sweeper Spare Parts List
- No. 1 70 A fuse
- No. 1 external battery charger connector (if the machine is not equipped with on board battery charger)

SAFETY

The following symbols indicate potentially dangerous situations. Always read this information carefully and take all necessary precautions to safeguard people and property.

The operator's cooperation is essential in order to prevent injury. No accident prevention program is effective without the total cooperation of the person responsible for the machine operation. Most of the accidents that may occur in a factory, while working or moving around, are caused by failure to comply with the simplest rules for exercising prudence. A careful and prudent operator is the best guarantee against accidents and is essential for successful completion of any prevention program.

SYMBOLS

**DANGER!**

It indicates a dangerous situation with risk of death for the operator.

**WARNING!**

It indicates a potential risk of injury for people or damage to objects.

**CAUTION!**

It indicates a caution or a remark related to important or useful functions. Pay careful attention to the paragraphs marked by this symbol.

**NOTE**

It indicates a remark related to important or useful functions.

**CONSULTATION**

It indicates the necessity to refer to the User Manual before performing any procedure.

GENERAL INSTRUCTIONS

Specific warnings and cautions to inform about potential damages to people and machine are shown below.

**DANGER!**

- *Turn the ignition key to "0" and disconnect the batteries before performing any maintenance/repair procedure.*
- *This machine must be used by properly trained and authorised personnel only. Children or disabled people cannot use this machine.*
- *Keep the battery away from sparks, flames and incandescent material. During the normal operation explosive gases are released.*
- *Do not wear jewels when working near electrical components.*
- *Do not work under the lifted machine without supporting it with safety stands.*
- *When working under the open hood, ensure that it cannot be closed by accident.*
- *Do not operate the machine near toxic, dangerous, flammable and/or explosive powders, liquids or vapours.*
- *If the machine is equipped with lead (WET) batteries, battery charging produces highly explosive hydrogen gas. Keep the hood open when charging the batteries and perform this procedure in well-ventilated areas and away from naked flames.*
- *When lead (WET) batteries are installed, do not tilt the machine for more than 30° from the horizontal plane to prevent the highly corrosive acid from leaking out of the batteries. When the machine is to be tilted to perform maintenance procedures, remove the batteries.*

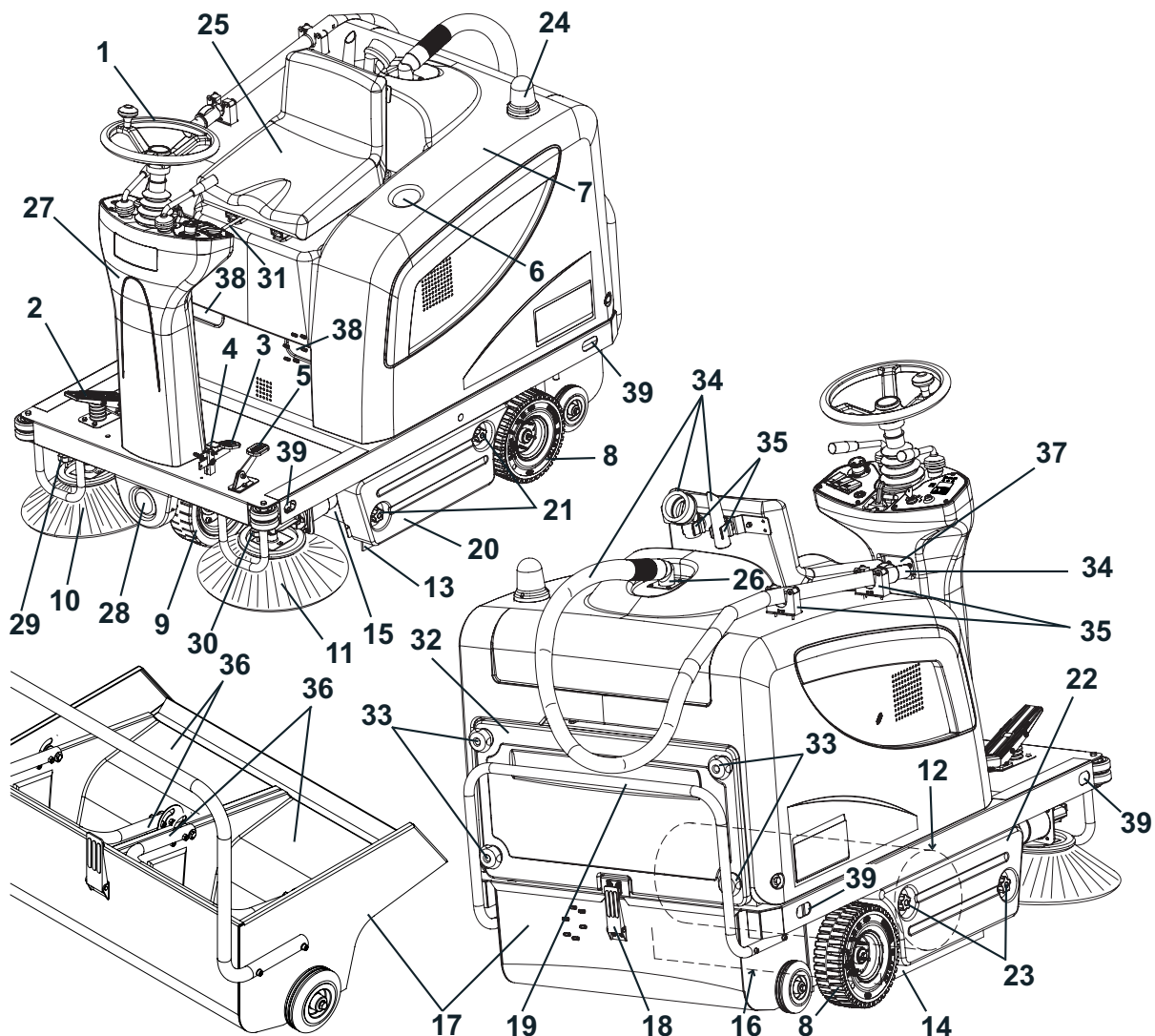
**WARNING!**

- Carefully read all the instructions before performing any maintenance/repair procedure.
- Take all necessary precautions to prevent hair, jewels and loose clothes from being caught by the machine moving parts.
- For machines with electronic battery charger (optional):
 - Before using the battery charger, ensure that frequency and voltage values, shown on the machine serial number plate, match the electrical mains voltage.
 - Do not pull or carry the machine by the battery charger cable and never use the battery charger cable as a handle. Do not close a door on the battery charger cable, or pull the battery charger cable around sharp edges or corners. Do not run the machine on the battery charger cable. Keep the battery charger cable away from heated surfaces.
 - Do not charge the batteries if the battery charger cable or the plug are damaged. If the battery charger cable is damaged, contact Nilfisk-Advance Service Center.
 - To reduce the risk of fire, electric shock, or injury, do not leave the machine unattended when it is plugged in. Before performing any maintenance procedure, disconnect the battery charger cable from the electrical mains.
- Do not leave the machine unattended with the key inserted in the ignition switch and the parking brake disengaged.
- Do not use the machine on slopes with a gradient exceeding the specifications.
- Do not use the machine in excessively dusty areas.
- Do not wash the machine with direct or pressurised water jets, or with corrosive substances. Do not use compressed air to clean this type of machine, except for the filters (see the relevant paragraph).
- While using this machine, take care not to cause damage to other people, and children especially.
- Do not put any can containing fluids on the machine.
- The machine storage temperature must be between 0°C and +40°C.
- The machine working temperature must be between 0°C and +40°C.
- The humidity must be between 30% and 95%.
- Always protect the machine against the sun, rain and bad weather, both under operation and inactivity condition.
- Do not use the machine as a means of transport, or for pushing/towing.
- Do not allow the brooms to operate while the machine is stationary to avoid damaging the floor.
- In case of fire, possibly use a powder fire extinguisher, not a water one.
- Do not bump into shelves or scaffoldings, especially where there is a risk of falling objects.
- Adjust the operation speed to suit the floor conditions.
- Do not use the machine on slopes with a gradient exceeding the specifications.
- This machine cannot be used on roads or public streets.
- Do not tamper with the machine safety guards.
- Strictly follow the instructions for the ordinary service operations.
- Do not remove or modify the plates affixed to the machine.
- In case of machine malfunctions, ensure that these are not due to lack of maintenance. Otherwise, request assistance from the authorised personnel or from an authorised Service Center.
- If parts must be replaced, require ORIGINAL spare parts from an Authorised Dealer or Retailer.
- To ensure machine proper and safe operation, the scheduled maintenance shown in the relevant chapter of this Manual must be performed by the authorised personnel or by an authorised Service Center.
- The machine must be disposed of properly, because of the presence of toxic-harmful materials (batteries, oils, plastics, etc.), which are subject to standards that require disposal in special centres (see the Scrapping chapter).
- If the machine is used according to the instructions, the vibrations are not dangerous. The machine vibration level is below 2.5 m/s² (EN 1033-1995-08; EN 1032/A1-1998)

MACHINE DESCRIPTION

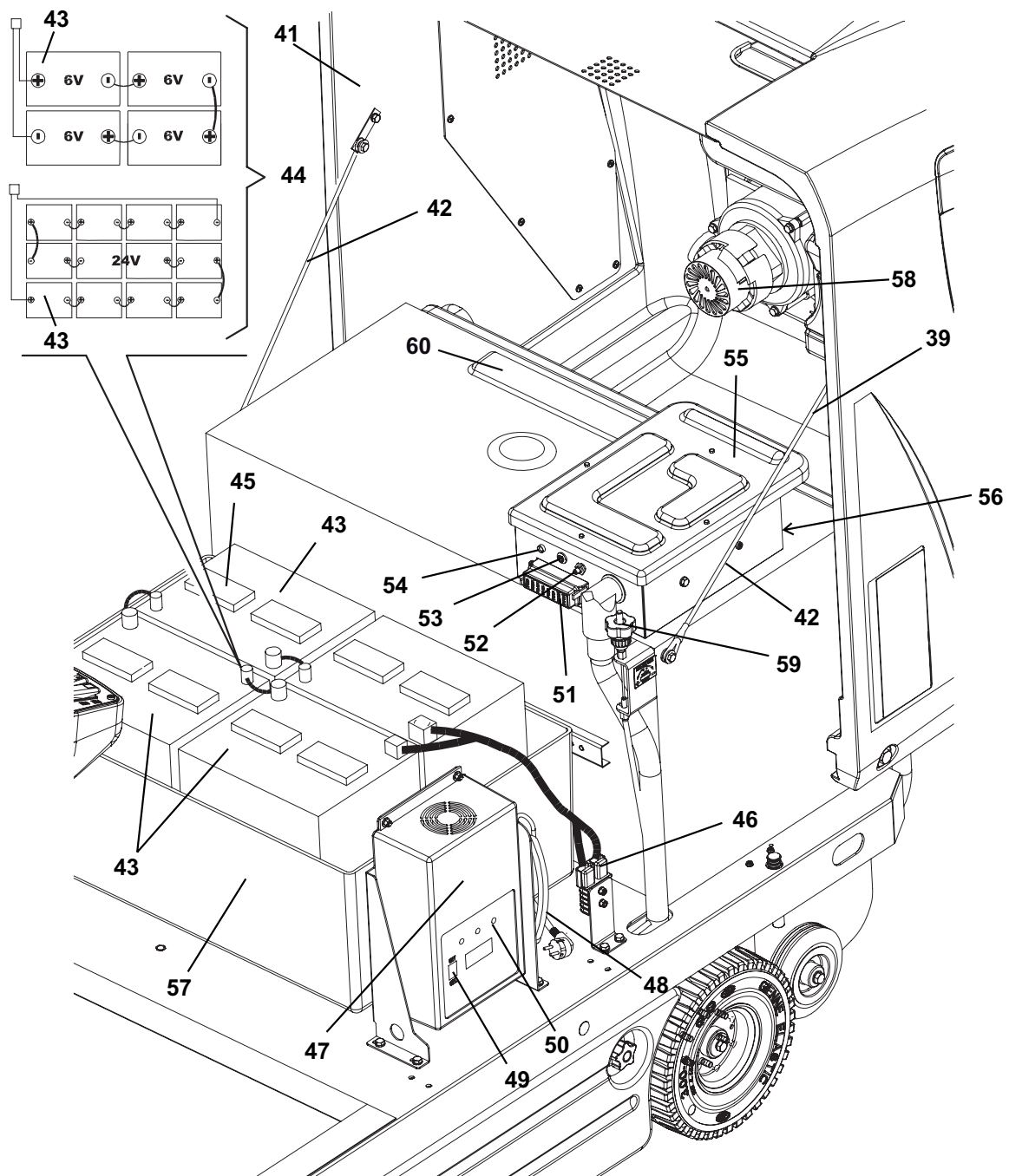
MACHINE STRUCTURE

1. Steering wheel
2. Forward/reverse gear pedal
3. Service brake pedal
4. Parking brake lever
Press the brake pedal (3), then use the lever (4) to switch from the service brake to the parking brake.
5. Front skirt lifting pedal
6. Can holder
7. Hood
8. Rear driving wheels on fixed axle
9. Front steering wheel
10. Right side broom
11. Left side broom (optional)
12. Main broom
13. Left side skirt
14. Right side skirt
15. Front skirt
16. Rear skirt
17. Hopper (empty it when it is full)
18. Hopper fastening hook
19. Hopper handle
20. Left door (to be opened for performing maintenance procedures only)
21. Door knobs
22. Right door (for main broom removal)
23. Door knobs
24. Flashing light (always on when the ignition key is turned to "I") (optional)
25. Driver's seat with safety microswitch
26. Additional hole for manual vacuum system kit (optional)
27. Adjustable steering column
28. Working light (optional)
29. Right side broom height adjusting knob
30. Left side broom height adjusting knob (optional)
31. Seat longitudinal position adjusting lever
32. Vacuum filter compartment cover
33. Cover knobs
34. Manual vacuum system (optional)
35. Manual vacuum system fasteners
36. Internal containers with handle for dumping (optional)
37. Serial number plate/technical data/conformity certification
38. Hood opening handles
39. Machine lifting anchors



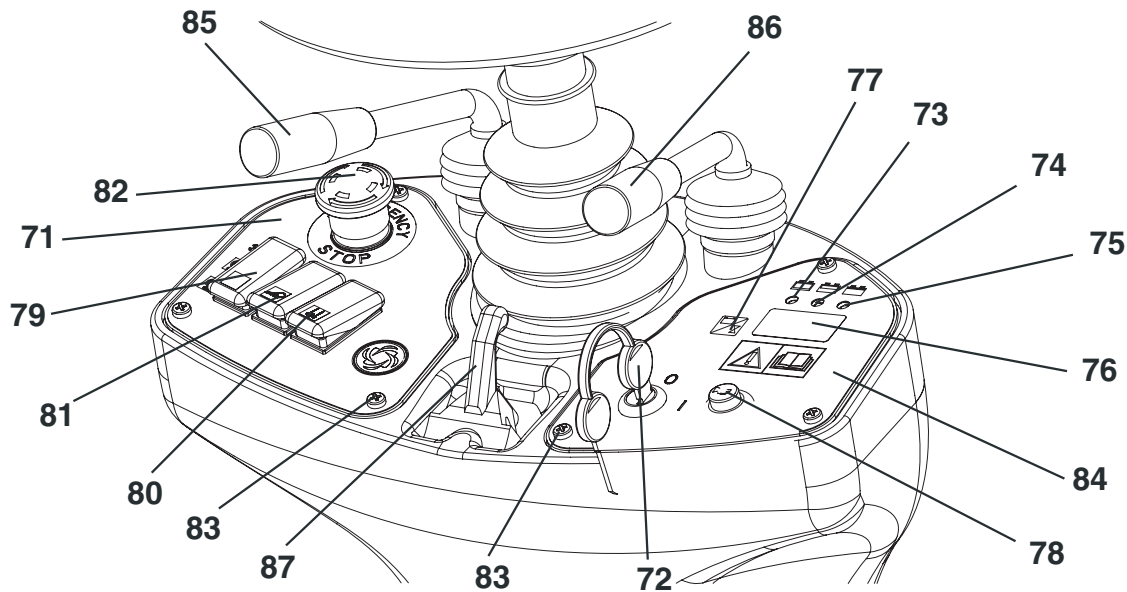
MACHINE STRUCTURE (Continues)

- 41. Hood (open)
- 42. Hood support tie rods
- 43. Lead batteries (WET) or optional gel batteries (GEL)
- 44. Battery installation diagrams
- 45. Battery caps (for WET batteries only)
- 46. Battery connector
- 47. Electronic battery charger (optional)
- 48. Battery charger cable
- 49. Lead (WET) or gel (GEL) battery selector on the optional electronic battery charger
- 50. Charged battery warning light
- 51. Lamellar fuse box
- 52. Main broom motor circuit breaker
- 53. Side broom motor circuit breaker
- 54. Drive system malfunction led.
If the led is on, the drive system is operating, if the led flashes, the drive system is malfunctioning.
- 55. Electrical component box
- 56. Drive system electronic board
- 57. Battery case
- 58. Manual vacuum system (optional)
- 59. Main broom height adjusting knob
- 60. Air baffle plate



CONTROL PANEL

71. Left control panel
72. Ignition key (when turned to "0" it turns the machine off and disables all functions; when turned to "1" it enables all machine functions; it also turns on the flashing light)
73. Discharged battery warning light (red). When it is on, the batteries are discharged. The autonomy is over, the batteries must be recharged (see the procedure in the relevant paragraph).
74. Semi-discharged battery warning light (yellow). When it is on, the batteries are semi-discharged. Residual autonomy is few minutes.
75. Charged battery warning light (green). When it is on, the batteries are charged. Residual autonomy depends on battery capacity and working conditions.
76. Display. When pressed, it shows in sequence:
 - Working hours
 - Last digit of the hours - (dot) - minutes
 - Battery voltage (V)
77. Display selection push-button: hour counter/hour and minute counter/battery voltage (V)
78. Horn switch
79. Vacuum fan/filter shaker switch
80. Manual vacuum system switch (optional)
81. Working light switch (optional)
82. Emergency push-button. Press it in case of emergency to stop all the machine functions. To deactivate the emergency push-button, turn it in the direction shown by the arrow.
83. Panel fastening screws
84. Right control panel
85. Left and right side broom lifting/lowering lever
86. Main broom lifting/lowering lever
87. Steering wheel adjusting lever



S311410

ACCESSORIES/OPTIONS

In addition to the standard components, the machine can be equipped with the following accessories/options, according to the machine specific use:

- GEL batteries
- Electronic battery charger
- Main and side brooms with harder or softer bristles
- Antistatic polyester or polyester BIA C dust filter
- Left side broom
- Manual vacuum system
- Working light
- Flashing light
- Skirts of various materials
- Protective roof

For further information concerning the optional accessories, contact an authorised Retailer.

TECHNICAL DATA

General	Values
Machine length	1.480 mm
Machine width (without side brooms)	930 mm
Machine maximum height (at the steering wheel)	1.220 mm
Cleaning width (without side brooms)	700 mm
Working width (with one side broom)	980 mm
Working width (with two side brooms)	1.260 mm
Minimum distance from the ground (skirts not included)	55 mm
Main broom size (diameter x length)	300 mm x 700 mm
Side broom diameter	420 mm
Front steering wheel diameter	250 mm
Rear driving wheel diameter	250 mm
Total machine weight (without batteries)	260 kg
Hopper capacity	70 litres
Main broom motor	500 W
Side broom motors	60 W
Drive system motor	600 W, 110 rpm
Vacuum system motor	310 W
Filter shaker motor	90 W, 6,000 rpm
Sound pressure level at workstation (A Lpa)	63.8 dB(A)
Vibration level at the operator's arms (*)	Lower than 2.5 m/s ²
Vibration level at the operator's body (*)	0.6 m/s ²

(*) Under normal working conditions, on a level asphalt surface.

Performance	Values
Maximum forward/reverse speed	6 km/h
Maximum reverse speed	3 km/h
Gradeability	20%
Minimum turning radius	1.310 mm

Batteries	Values
Battery voltage	24 V
Standard battery	Lead with acid electrolyte (WET)
Optional battery	Gel, hermetic (GEL)
Battery minimum capacity (with optional battery charger)	185 Ah C5
Battery maximum capacity	256 Ah C5
Battery case inner size (length x width x height)	630 x 420 x 370 mm
Battery compartment maximum size (length x width x height)	660 x 440 x 370 mm

Dust vacuuming and filtering	Values
Paper dust filter 5-10 µm	4.3 m ²
Main broom compartment vacuum	11 mm H ₂ O
Filter shaker activation	Electric

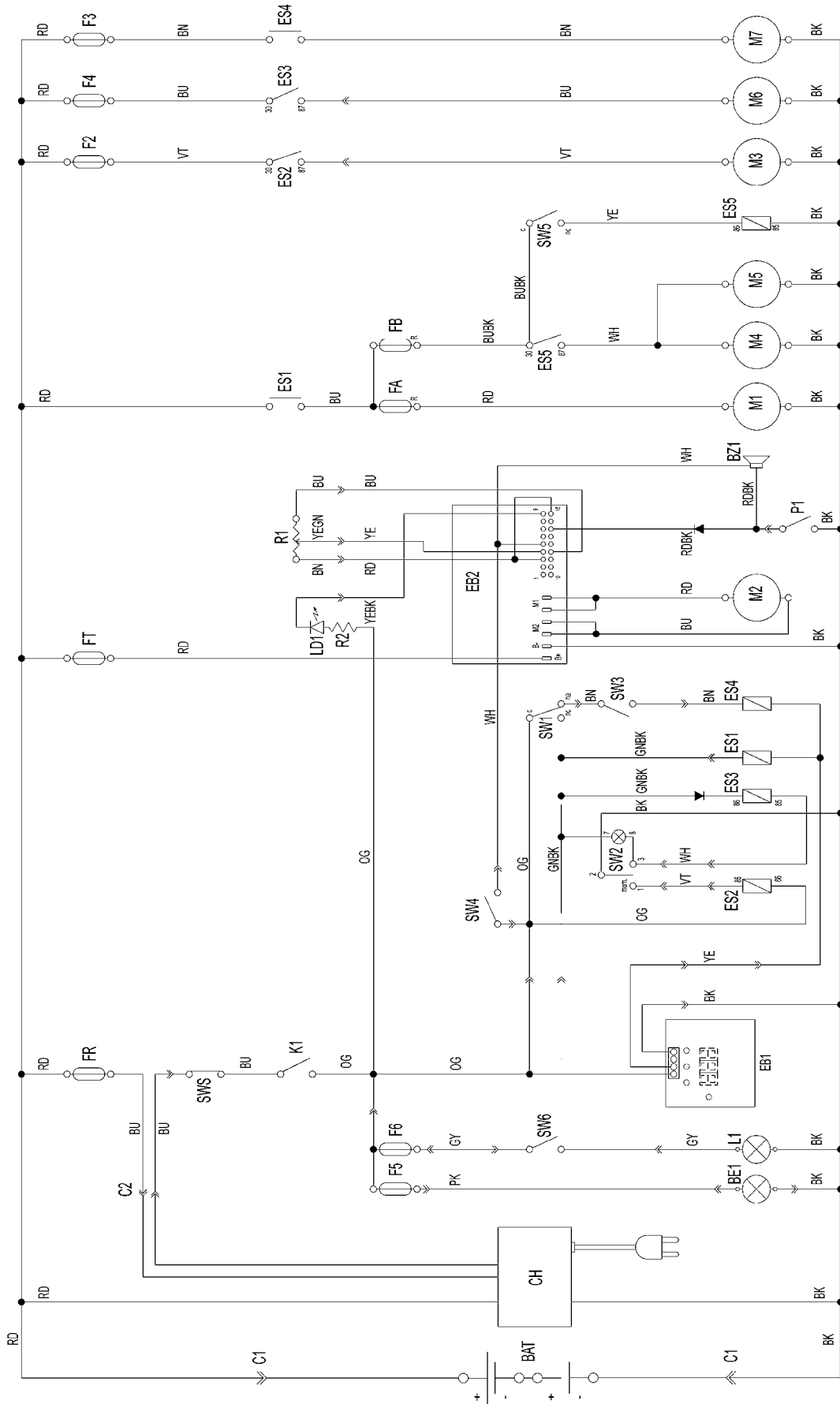
WIRING DIAGRAM**Key**

BAT	Batteries
BE1	Flashing light (optional)
BZ1	Reverse gear buzzer/horn
C1	Battery connector
C2	Battery charger sub-connector (optional)
CH1	Battery charger (optional)
EB1	Hour counter and battery voltage display
EB2	Drive system electronic board
ES1	Main broom relay
ES2	Filter shaker relay
ES3	Vacuum system relay
ES4	Manual vacuum system relay (optional)
ES5	Side broom relay
FA	Main broom circuit breaker
FB	Side broom circuit breaker
FT	Drive system fuse (70 A)
F1	Main fuse (key circuit) (15 A)
F2	Filter shaker motor fuse (25 A)
F3	Manual vacuum system fuse (40 A) (optional)
F4	Vacuum system motor fuse (30 A)
F5	Horn and pivoting light fuse (10 A)
F6	Working light fuse (10 A) (optional)
K1	Ignition key
LD1	Drive system electronic board diagnostic led
L1	Working light (optional)
M1	Main broom motor
M2	Drive system motor
M3	Filter shaker motor
M4	Right side broom motor
M5	Left side broom motor (optional)
M6	Vacuum system motor
M7	Manual vacuum system motor (optional)
P1	Horn switch
R1	Drive speed potentiometer (pedal)
R2	Led resistance
SWS	Emergency push-button
SW1	Main broom microswitch
SW2	Vacuum system/filter shaker switch
SW3	Manual vacuum system switch (optional)
SW4	Driver's seat safety microswitch
SW5	Side broom microswitch
SW6	Working light switch (optional)

Colour code

BK	Black
BU	Blue
BN	Brown
GN	Green
GY	Grey
OG	Orange
PK	Pink
RD	Red
VT	Violet
WH	White
YE	Yellow

WIRING DIAGRAM (Continues)



S311411

USE

**WARNING!**

On some points of the machine there are some adhesive plates indicating:

- **DANGER**
- **WARNING**
- **CAUTION**
- **CONSULTATION**

While reading this Manual, the operator must pay careful attention to the symbols shown on the plates. Do not cover these plates for any reason and immediately replace them if they are damaged.

BATTERY CHECK/SETTING ON A NEW MACHINE

**NOTE**

If the machine is equipped with electronic battery charger (optional), this must be connected to the batteries to allow the machine to operate.

The machine needs four 6 V batteries, connected according to the diagram (44), or one 24 V battery box.

The machine can be supplied in one of the following configurations:

- a) WET or GEL batteries already installed on the machine
- b) WET batteries installed on the machine but without electrolyte
- c) Without batteries

According to machine configuration, proceed as follows.

a) WET or GEL batteries already installed on the machine

1. Open the machine hood (7) and check that the batteries are connected to the machine with the connector (46).
2. Close the hood (7).
3. Insert the ignition key (72) and turn it to "I" [without pressing the pedal (2)].
If the green warning light (75) turns on, the batteries are ready to be used.
If the yellow (74) or red (73) warning light turns on, the batteries must be charged (see the procedure in Maintenance chapter).

b) WET batteries installed on the machine but without electrolyte

1. Open the machine hood (7).
2. Remove all battery caps (45).

**WARNING!**

Pay attention when using sulphuric acid, as it is corrosive. If it comes in contact with skin or eyes, rinse thoroughly with water and consult a physician.

Batteries have to be filled in a well-ventilated area.

Wear protective gloves.

3. Fill the battery cells with sulphuric acid for batteries (density from 1.27 to 1.29 kg at 25 °C) in accordance with the instructions shown in the Battery Manual.
The correct quantity of sulphuric acid is shown in the Battery Manual.
4. Let the batteries rest and fill in with sulphuric acid in accordance with the instructions shown in the Battery Manual.
5. Charge the batteries (see the procedure in Maintenance chapter).

c) Without batteries

1. Buy appropriate batteries (see the Technical Data paragraph and the diagram (44)).
For the battery choice and installation, apply to qualified battery Retailers.
2. Install the batteries.
3. Set the machine and the battery charger (if equipped) according to the type of batteries installed, as shown in the next paragraph.

WET OR GEL BATTERY SETTING



NOTE

If the machine is equipped with electronic battery charger (optional), this must be connected to the batteries to allow the machine to operate.

According to the type of batteries (WET or GEL), set the electronic board of the machine and the battery charger (if equipped), according to the following procedure:

1. Turn the ignition key (72) to "0".
2. Open the hood (7).

Machine setting

3. The machine factory setting is for lead (WET) batteries. If this setting corresponds to the type of batteries installed on the machine, go to the next paragraph, otherwise perform the following procedures:
 - Disconnect the battery connector (46).
 - Remove the screws (83) and carefully remove the right control panel (84).
 - Install a jumper wire (A, Fig. 1) on GEL connectors (B) for gel batteries.
 - Carefully install the control panel (84) and the relevant screws.
 - Connect the battery connector (46).

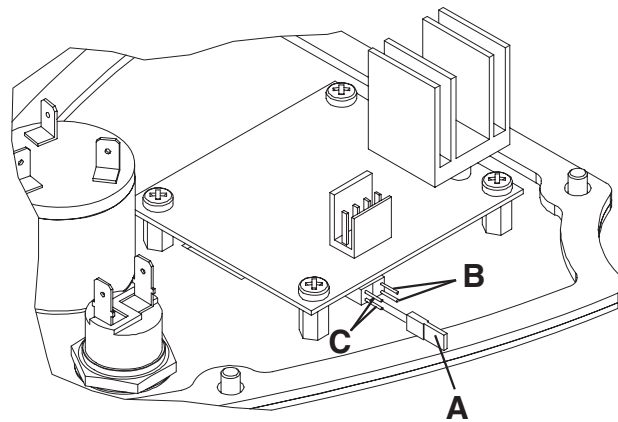


Figure 1

S311412

Battery charger setting

4. Turn the battery selector (49) to WET for lead batteries or to GEL for gel batteries.
5. Charge the batteries (see the procedure in Maintenance chapter).

BEFORE STARTING THE MACHINE



CAUTION!

Make sure that there are no open doors/hoods and that the machine is in normal operating conditions.

Make sure that the hopper (17) is properly closed.

If the machine has not been used after being transported, check that all the blocks used for the transportation have been removed.

STARTING AND STOPPING THE MACHINE

Starting the machine

1. Sit on the driver's seat (25).
2. If necessary, adjust the seat to a comfortable position by using the lever (31).
If necessary, use the lever (87) to tilt the steering column (1) forward or backward in order to reach a comfortable position.
3. Turn the ignition key (72) to "I" and do not press the pedal (2). Check that the green warning light (75) (charged battery) turns on.
If the yellow (74) or red warning light (73) turns on, turn the ignition key to "0" and charge the batteries (see the procedure in the Maintenance chapter).
4. Disengage the parking brake by pressing and releasing the pedal (3).
5. Drive the machine to the working area, by keeping the hands on the steering wheel and pressing the pedal (2) on the front side to move forward and on the rear side to move backward.
The drive speed can be adjusted from zero to maximum speed by increasing the pressure on the pedal (2).



NOTE

The seat (25) is equipped with a safety sensor, which allows the machine to be driven by pressing the pedal (2) only when the operator is on the driver's seat.

6. Lower the main broom with the lever (86); it will start turning.
7. Turn on the vacuum system by pushing the switch (79) backward.



NOTE

The vacuum system turns on only when the main broom is lowered.

8. Lower the side brooms (10 and 11) with the lever (85).



NOTE

*The side brooms (10 and 11) can be lowered and lifted even when the machine is moving.
The side brooms do not turn when they are lifted or when the main broom is lifted.*

9. Start sweeping by turning the steering wheel (1) and moving the machine forward by pressing the pedal (2).

Stopping the machine

1. To stop the machine, release the pedal (2).
To stop the machine quickly, also press the service brake pedal (3).
In case of emergency, press the emergency push-button (82) to immediately stop the machine. To deactivate the emergency push-button (82), turn it in the direction shown by the arrow.
2. Lift the side brooms (10 and 11) with the lever (85).
3. Turn off the vacuum system by bringing back the switch (79) to the centre.
4. Lift the main broom (12) with the lever (86).
5. To stop the machine, turn the ignition key (72) to "0".
6. Engage the parking brake by pressing the pedal (3) and engaging the lever (4).

MACHINE OPERATION



WARNING!

Pay careful attention when operating the machine at high speed: sudden steering could cause this three-wheel machine to become unstable due to weight distribution. Always reduce the speed before steering.

1. Avoid stopping for a long time with the machine in the same position and the brooms turning: this could create unwanted marks on the floor.
2. To collect light and bulky waste materials, lift the front skirt by pressing the pedal (5); take into consideration that the machine vacuum capability is reduced when the front skirt is lifted.



CAUTION!

When operating on wet grounds, it is essential to turn off the vacuum system with the lever (79) to prevent the dust filter from being damaged.

3. For machine proper operation, the dust filter must be as clean as possible. To clean it while sweeping, turn on the filter shaker by pressing the switch (79) forward for a few seconds. During this operation the vacuum fan is automatically shut off. After cleaning the filter, press the switch (79) backward to restart the vacuum system; then start sweeping again. While working, repeat the procedure every 10 minutes on average (depending on the dustiness of the area to be cleaned).



NOTE

When the dust filter is clogged and/or the hopper is full, the machine cannot collect dust and debris anymore.

4. The hopper (17) should be dumped after each working period and whenever it is full (see the procedure in the next paragraph).

HOPPER EMPTYING

1. Stop the machine by releasing the drive pedal.
2. Turn the ignition key (2) to "0".
3. Engage the parking brake by pressing the pedal (3) and engaging the lever (4).
4. Disengage the hook (18) by pulling its lower end.
5. Remove the hopper (17) by using the handle (19) and by disengaging it from the inner guides. Discharge all the debris into special containers. To make discharging procedure easier, inside the hopper there are two different containers (optional) with handle (36).
6. Install the containers with handle (36), if equipped.
7. Install the hopper (17) and engage it to the inner guides, then fasten it with the hook (18).
8. The machine is ready to start working again.

AFTER MACHINE USE

After working, before leaving the machine, perform the following procedures.

1. Lift the side brooms with the lever (85).
2. Lift the main broom with the lever (86).
3. Turn on the filter shaker with the switch (79).
4. Empty the hopper (17) (see the procedure in the previous paragraph).
5. Remove the ignition key (72).
6. Engage the parking brake by pressing the pedal (3) and engaging the lever (4).

PUSHING/TOWING THE MACHINE

To push/tow the machine when it is turned off, no special prearrangement is necessary.

MACHINE LONG INACTIVITY

If the machine is not going to be used for more than 30 days, proceed as follows:

1. Check that the machine storage area is dry and clean.
2. Disconnect the battery connector (46).

FIRST PERIOD OF USE

After the first 8 hours perform the following procedures:

- Check the fastening and connecting parts for proper tightening.
- Check the visible parts for integrity and leakages.

MAINTENANCE

The lifespan of the machine and its maximum operating safety are ensured by correct and regular maintenance.

The following table provides the scheduled maintenance. The intervals shown may vary according to particular working conditions, which are to be defined by the person in charge of the maintenance.

All scheduled or extraordinary maintenance procedures must be performed by qualified personnel, or by an authorised Service Center.

This Manual describes only the easiest and most common maintenance procedures.

For other maintenance procedures shown in the Scheduled Maintenance Table, refer to the Service Manual that can be consulted at any Service Center.



WARNING!

To perform maintenance procedures, the machine must be off and, if necessary, the batteries must be disconnected.

Moreover, carefully read all the instructions in the Safety chapter before performing any maintenance procedure.

SCHEDULED MAINTENANCE TABLE

Procedure	Upon delivery	Every 10 hours	Every 50 hours	Every 100 hours	Every 200 hours	Every 400 hours
WET battery fluid level check						
Side and main broom height check and adjustment						
Dust filter cleaning and integrity check						
Skirt height and operation check						
Filter shaker operation check			(*)			
Main broom driving belt visual inspection			(*)			
Nut and screw tightening check				(*)(1)		
Service and parking brake check and adjustment				(*)		
Steering chain check and cleaning					(*)	
Main broom driving belt replacement					(*)	
Main motor and drive system motor carbon brush check or replacement						(*)

(*) For the relevant procedure, see the Service Manual.

(1) And after the first 8 running-in hours.

MAIN BROOM HEIGHT CHECK AND ADJUSTMENT



NOTE

Brooms with harder or softer bristles are available.
This procedure is applicable to all types of brooms.

1. Check the main broom distance from the ground, according to the following procedure:
 - Drive the machine on a level floor.
 - Keep the machine stationary, lower the main broom and turn it on for a few seconds.
 - Stop and lift the main broom, then move the machine and switch it off.
 - Check that the main broom print (A, Fig. 2), along its length, is 2 to 4 cm wide.

If the print (A) is not within specifications, adjust the broom height as shown in step 2.

2. Engage the parking brake with the pedal (3) and the lever (4).
3. Turn the ignition key (72) to "0".
4. Open the hood (7).
5. Loosen the knob (A, Fig. 3) on the left side of the machine.
6. Turn the knob (B, Fig. 3) and remind that:
 - It must be screwed to lift the broom;
 - It must be unscrewed to lower the broom.

After the adjustment, hold the knob (B) and tighten the knob (A).

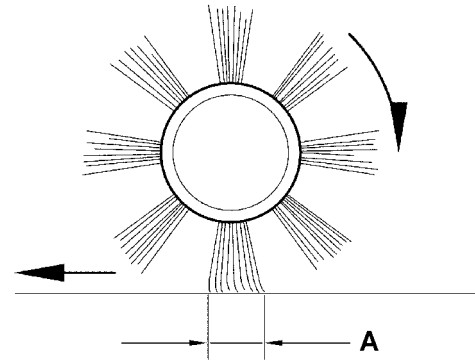
7. Perform step 1 again to check that the main broom is at the correct distance from the ground.
8. When the broom is too worn to be adjusted, replace it as shown in the next paragraph.



CAUTION!

If the main broom print is excessive (larger than 4 cm), the machine regular operation is affected and the moving or electrical parts can overheat, thus reducing machine life.

Pay careful attention when performing the above-mentioned checks, and always use the machine according to the indicated conditions.



0.8 - 1.6 inch
2 - 4 cm

S311389

Figure 2

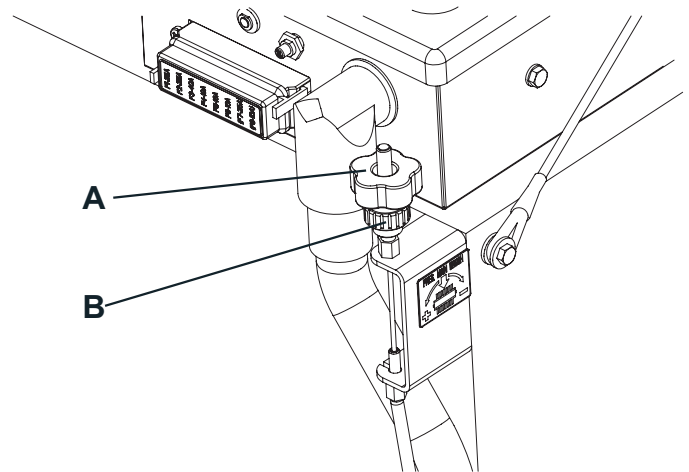


Figure 3

S311390

MAIN BROOM REPLACEMENT



NOTE

Brooms with harder or softer bristles are available.
This procedure is applicable to all types of brooms.



CAUTION!

It is advisable to wear protective gloves when replacing the main broom because there can be sharp debris between the bristles.

1. Drive the machine on a level ground and engage the parking brake with the pedal (3) and the lever (4).
2. Turn the ignition key (72) to "0".
3. Unscrew the knobs (23) and remove the right door (22).
4. Loosen the knob (A, Fig. 4).
5. Unscrew the knobs (B, Fig. 4) and remove the broom compartment cover (C).
6. Remove the broom (A, Fig. 5).
7. Check that the drive hub (A, Fig. 6) is free from dirt or foreign materials (ropes, rags, etc.) accidentally rolled up.
8. The new main broom must be installed with the bristles rows (B, Fig. 6) bent as shown in the figure.
9. Install the new main broom (C, Fig. 6) and ensure that the mesh (D) correctly fits into the relevant drive hub (A).
10. Install the broom compartment cover (C, Fig. 4) and screw the knobs (B) and (A).
11. Install the right door (22), then screw the knobs (23).
12. Check and adjust the main broom height as shown in the previous paragraph.

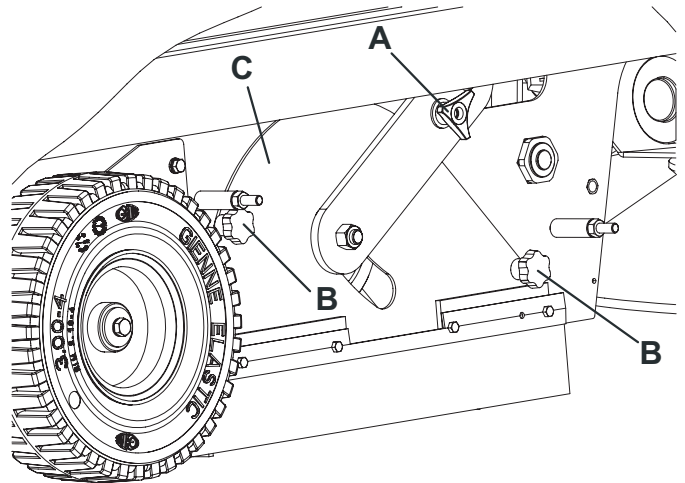


Figure 4

S311391

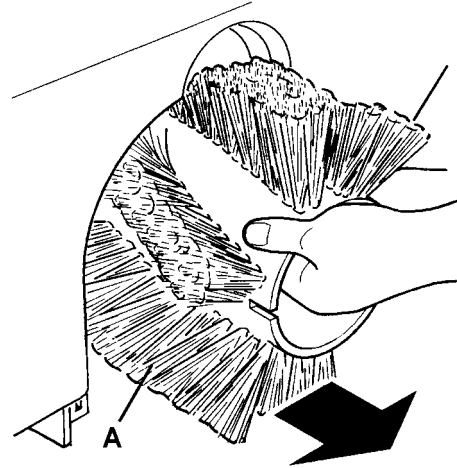


Figure 5

S311392

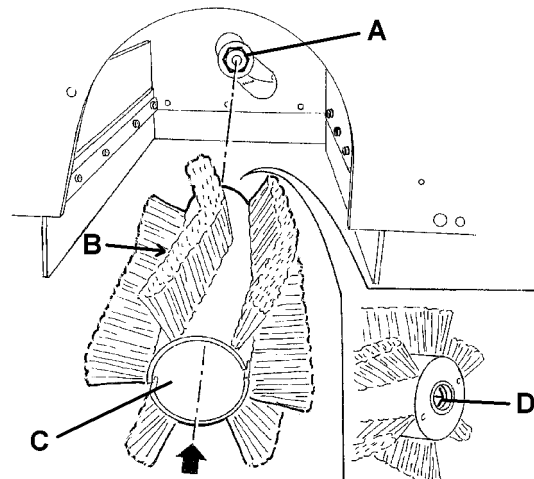


Figure 6

S311393

SIDE BROOM HEIGHT CHECK AND ADJUSTMENT



NOTE

Brooms with harder or softer bristles are available.
This procedure is applicable to all types of brooms.

1. Check the side broom distance from the ground, according to the following procedure:
 - Drive the machine on a level ground and lower the side brooms.
 - Keep the machine stationary and turn on the side brooms for a few seconds.
 - Lift the side brooms, then move the machine and turn it off.
 - Check that the side broom prints are as shown in the figure (A and B, Fig. 7).

If the print is not within specifications, adjust the broom height, according to the procedure shown in step 2.

2. Engage the parking brake with the pedal (3) and the lever (4).
3. Turn the ignition key (72) to "0".
4. Loosen the knob (A, Fig. 8) positioned above the broom.
5. Turn the knob (B, Fig. 8) and remind that:
 - It must be screwed to lift the broom;
 - It must be unscrewed to lower the broom.

After the adjustment, hold the knob (B) and tighten the knob (A).

6. Perform step 1 again to check the proper adjustment of the side broom height.
7. When the brooms are too worn and can no longer be adjusted, replace them according to the procedure shown in the relevant paragraph.

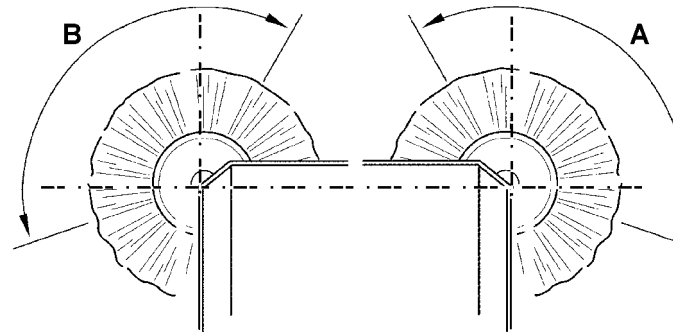


Figure 7

S311394

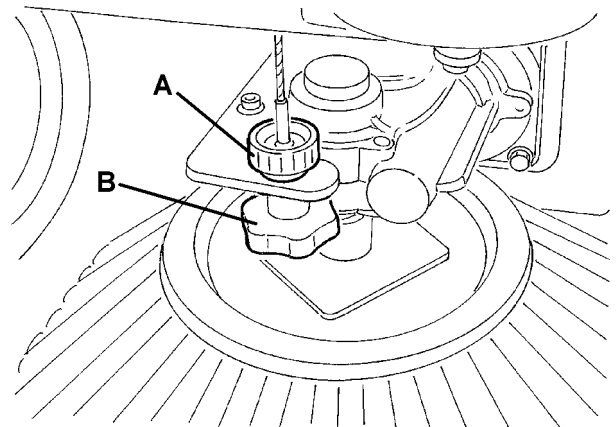


Figure 8

S311395

SIDE BROOM REPLACEMENT



NOTE

Brooms with harder or softer bristles are available.
This procedure is applicable to all types of brooms.



CAUTION!

It is advisable to wear protective gloves when replacing the side brooms because there can be sharp debris between the bristles.

1. Drive the machine on a level ground and engage the parking brake with the pedal (3) and the lever (4).
2. Turn the ignition key (82) to "0".
3. Lay the hand inside the side broom and press the tabs (A, Fig. 9) inwards, then remove the broom (B) by disengaging it from the four pins (C).
4. Install the new side broom by engaging it on the pins (C, Fig. 9) and on the tabs (A).
5. Check and adjust the side broom height as shown in the previous paragraph.

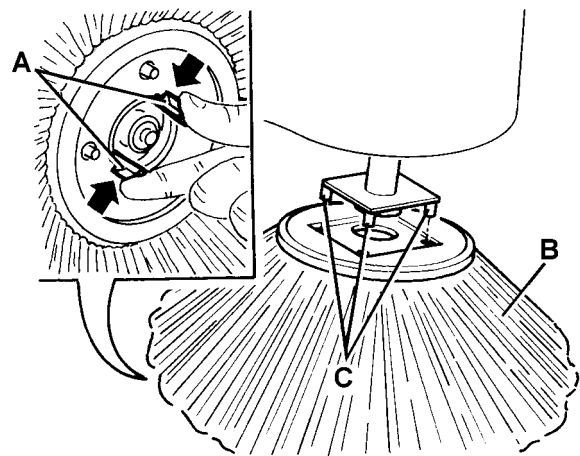


Figure 9

S311396

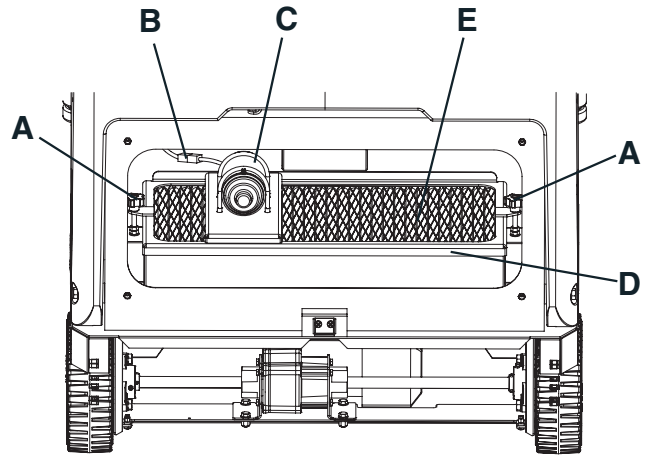
DUST FILTER CLEANING AND INTEGRITY CHECK



NOTE

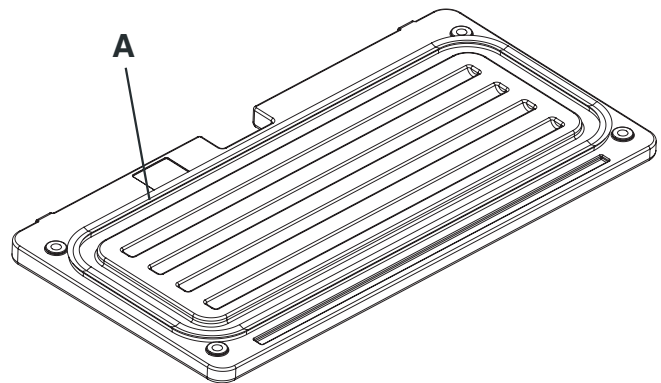
Besides the standard paper filter, polyester filters are also available. The following procedure is applicable to each type of filter.

1. Drive the machine on a level ground and engage the parking brake with the pedal (3) and the lever (4).
2. Turn the ignition key (72) to "0".
3. Disengage the hook (18) by pulling its lower end.
4. Remove the hopper (17) by using the handle (19) and by disengaging it from the inner guides.
5. Unscrew the knobs (33) and remove the filter compartment cover (32).
6. Loosen the knobs (A, Fig. 10).
7. Disconnect the connector (B, Fig. 10) from the filter shaker motor (C).
8. Remove the dust filter fastening frame (D, Fig. 10).
9. Remove the dust filter (E, Fig. 10).
10. In an outdoor area, clean the filter by shaking it on a level and clean surface, tapping the side (A, Fig. 12) opposite to the wire gauze (B).
Complete the cleaning procedure by using compressed air (C, Fig. 12) at maximum 6 Bars, blowing only from the side of the wire gauze (B), at a minimum distance of 30 cm.
Moreover, according to the filter type, observe the following cautions:
 - Paper filter (standard): Do not use water or detergents to clean it, otherwise it can be damaged.
 - Polyester filter (optional): For a better cleaning, it is allowed to wash the filter with water and non-lathering detergents. This provides better quality cleaning but reduces the life of the filter, which will have to be replaced more frequently. The use of inadequate detergents can damage the filter.
11. Check the filter body for tears. If necessary, replace the filter.
12. Clean the rubber gasket (A, Fig. 11) of the cover (32) and check it for integrity and efficiency; if necessary replace it.
13. Assemble the components in the reverse order of disassembly, and note the following:
 - Install the filter (E, Fig. 10) with the wire gauze (B, Fig. 12) facing upwards.



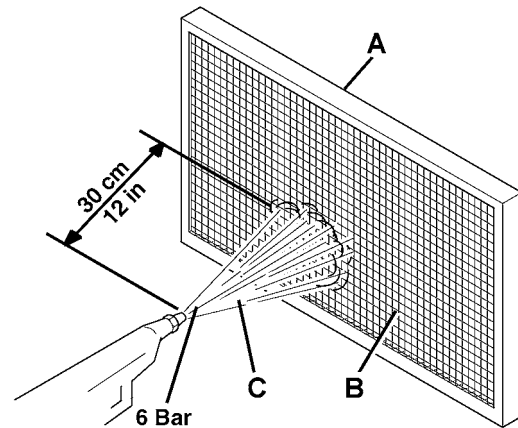
S311397

Figure 10



S311398

Figure 11



S311399

Figure 12

SKIRT HEIGHT AND OPERATION CHECK

1. Drive the machine on a level floor that is suitable for checking the skirt height.
Engage the parking brake with the pedal (3) and the lever (4).
2. Turn the ignition key (72) to "0".

Side skirt check

3. Unscrew the knobs (23 and 21) and remove both left (20) and right doors (22).
4. Check the side skirts (13 and 14) for integrity. Replace the skirts when they have cuts (A, Fig. 13) larger than 20 mm or cracks (B) larger than 10 mm (for skirt replacement, refer to the Service Manual).
5. Check that distance from the ground of the side skirts (13 and 14) is within 0 – 3 mm (A, Fig. 14). If necessary, adjust the skirt height by using the slots on the screws (A, Fig. 17).
6. Assemble the components in the reverse order of disassembly.

Front and rear skirt check

7. Remove the main broom, as shown in the relevant paragraph.
8. Check the front (15) and rear skirts (16) for integrity. Replace the skirts when they have cuts (A, Fig. 13) larger than 20 mm or cracks (B) larger than 10 mm (for skirt replacement, refer to the Service Manual).
9. Check that:
 - The front skirt (A, Fig. 18) slightly touches the ground and that it is not detached from the ground (A, Fig. 15).
 - The distance from the ground of the rear skirt (B, Fig. 18) is within 0 – 3 mm (A, Fig. 14).
10. If necessary, adjust the skirt height by using the slots on the screws (C and D, Fig. 18).
11. Press the front skirt lifting pedal (5) and check that the front skirt (A, Fig. 16) turns upward for about 90° (as shown in the figure); then release the pedal and check that the skirt does not remain in an intermediate position but returns to its initial position. If necessary, for the front skirt control cable adjustment or replacement, refer to the Service Manual.
12. Assemble the components in the reverse order of disassembly.

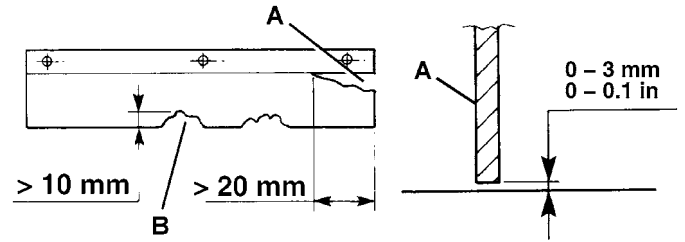


Figure 13 S311400

Figure 14 S311401

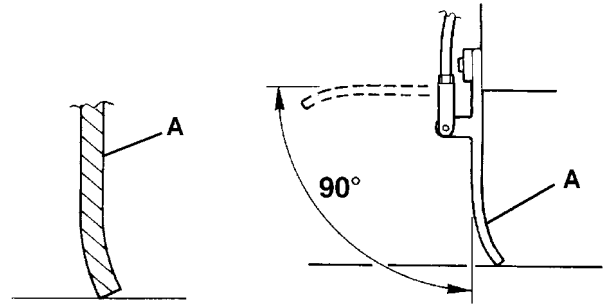


Figure 15 S311402

Figure 16 S311403

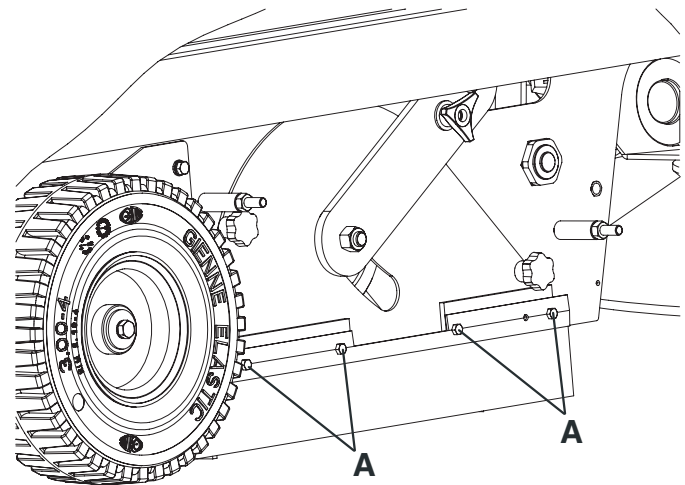


Figure 17 S311404

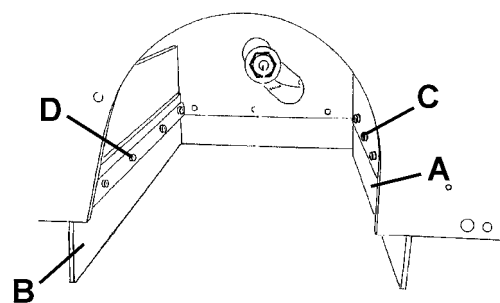


Figure 18 S311405

BATTERY CHARGING

**CAUTION!**

Charge the batteries when the yellow (73) or red warning light (74) turns on and at the end of each cleaning cycle. Keeping the batteries charged make their life last longer.

**WARNING!**

When the batteries are discharged, charge them as soon as possible, as that condition makes their life shorter.

**WARNING!**

If the machine is equipped with lead (WET) batteries, battery charging produces highly explosive hydrogen gas. Charge the batteries in well-ventilated areas and away from naked flames. Do not smoke while charging the batteries. While charging the batteries always keep the hood open.

**WARNING!**

Pay careful attention when charging WET batteries as there may be battery fluid leakages. The battery fluid is corrosive. If it comes in contact with skin or eyes, rinse thoroughly with water and consult a physician.

1. Drive the machine on a level ground and engage the parking brake with the pedal (3) and the lever (4).
2. Turn the ignition key (72) to "0".
3. Open the hood (7).
4. (For WET batteries only) check the level of electrolyte inside the batteries. If necessary, top up through the caps (45). Leave all the caps (45) open for battery charging. If necessary, clean the upper surface of the batteries.
5. Charge the batteries according to one of the following methods, depending on the presence of the electronic battery charger (47) (optional).

Charging the batteries with an external battery charger

1. Check that the battery charger is suitable by referring to the Battery Charger Manual. The battery charger voltage rating is 24 V.

**CAUTION!**

Use a battery charger suitable for the type of batteries installed.

2. Disconnect the battery connector (46) and connect it to the external battery charger.
3. Connect the battery charger to the electrical mains.
4. After charging, disconnect the battery charger from the electrical mains and from the battery connector (46).
5. (For WET batteries only) check the level of electrolyte inside the batteries; then close all the caps (45).
6. Reconnect the battery connector (46) to the machine connector.
7. Close the hood (7). The machine is ready to be used.

Charging the batteries with the battery charger (optional)

1. (For WET batteries only) check the level of electrolyte inside the batteries. If necessary, top up through the caps (45). Leave all the caps (45) open for battery charging. When the correct level is reached, clean, if necessary, the upper surface of the batteries.
2. Connect the battery charger cable (48) to the electrical mains.

**WARNING!**

Check that the voltage and frequency shown on the machine serial number plate (37) match the electrical mains values.

**NOTE**

When the battery charger is connected to the electrical mains, all machine functions are automatically disabled.

3. When the green warning light (50) turns on, the batteries are charged.
4. For further information about the battery charger operation (47), see the Battery Charger Manual.
5. Disconnect the battery charger cable (48) from the electrical mains and place it in its housing on the machine.
6. (For WET batteries only) Close all the caps (45).
7. Close the hood (7). The machine is ready to be used.

FUSE CHECK/REPLACEMENT/RESET

1. Drive the machine on a level ground and engage the parking brake with the pedal (3) and the lever (4).
2. Turn the ignition key (72) to "0".
3. Open the hood (7).
4. Disconnect the battery connector (46).

Lamellar fuse check/replacement

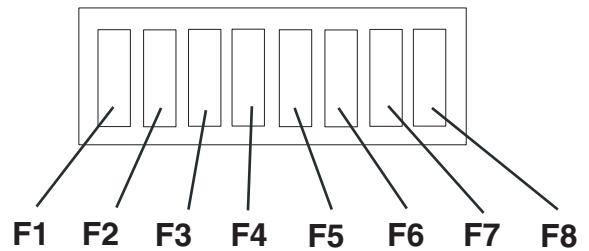
5. Remove the fuse box cover (51).
6. Check/replace the relevant fuse among the following (Fig. 19):
 - F1: Main fuse (key circuit) (15 A)
 - F2: Filter shaker motor fuse (25 A)
 - F3: Manual vacuum system fuse (40 A) (optional)
 - F4: Vacuum system motor fuse (30 A)
 - F5: Horn and pivoting light fuse (10 A)
 - F6: Working light fuse (10 A) (optional)
7. Remove the electrical component box cover (55).
8. Check/replace the following fuse (Fig. 20):
 - FT: Drive system fuse (70 A)

Circuit breaker check

9. Check for deactivation of one of the following fuses, then reset it after the relevant motor has cooled down:
 - FA: Main broom motor circuit breaker (30 A) (52)
 - FB: Side broom motor circuit breaker (10 A) (53)

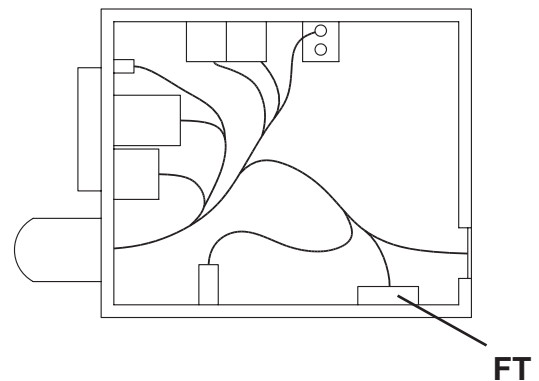
Assembly

10. Assemble the components in the reverse order of disassembly.



S311413

Figure 19



S311414

Figure 20

TROUBLESHOOTING

Trouble	Possible cause	Remedy
The machine does not start when turning the ignition key to "I".	The battery connector (46) is disconnected.	Connect the battery connector.
	The F1 fuse in the box (51) is open.	Replace the F1 fuse.
	The battery charger cable (48) is connected to the electrical mains.	Disconnect the battery charger cable from the electrical mains.
The machine does not move when pressing the pedal (2).	The parking brake is engaged.	Disengage the parking brake.
	When starting the machine with the ignition key (72), the pedal (2) is pressed, or the operator is not yet on the driver's seat.	Start the machine with the ignition key (72), only after being on the driver's seat and without pressing the pedal (2).
The main broom does not work.	The circuit breaker (52) is deactivated.	Reset the fuse (52) by pressing the relevant switch.
The side brooms do not operate.	The main broom is not lowered.	Lower the main broom.
	The circuit breaker (53) is deactivated.	Reset the fuse (53) by pressing the relevant switch.
The machine operates only when stationary, otherwise it turns off and the red warning light (73) flashes.	The batteries are discharged.	Charge the batteries. If the trouble persists, replace the batteries.
The battery autonomy is low.	The batteries are dead.	Replace the batteries.
	The battery capacity is low.	Buy batteries with higher capacity (see the Technical Data paragraph).
The dive system malfunction led (54) is flashing.	The drive system is malfunctioning.	To detect the failure, refer to the Service Manual (at any Nilfisk-Advance Service Center).

For further information, refer to the Service Manual, available at any Nilfisk-Advance Service Center.

SCRAPPING

Have the machine scrapped by a qualified scrapper.

Before scrapping the machine, remove and separate the following materials, which must be disposed of properly according to the Law in force:

- Batteries
- Engine oil
- Polyester dust filter
- Main and side brooms
- Plastic hoses and components
- Electrical and electronic components (*)

(*) Refer to the nearest Nilfisk-Advance Center especially when scrapping electrical and electronic components.

INHOUDSOPGAVE

INLEIDING	2
DOEL EN INHOUD VAN DEZE HANDLEIDING	2
BETREFFENDE PERSONEN	2
OPBERGEN VAN DE HANDLEIDING	2
CONFORMITEITSVERKLARING	2
IDENTIFICATIEGEGEVENS	2
ANDERE GEBRUIKERSHANDLEIDINGEN	3
VERVANGINGSONDERDELEN EN ONDERHOUD	3
MODIFICATIES EN VERBETERINGEN	3
BEDRIJFSCAPACITEIT	3
ALGEMENE OPMERKINGEN	3
VERPAKKING VERWIJDEREN/AFLEVERING	3
VEILIGHEID	4
GEBRUIKTE SYMBOLEN	4
ALGEMENE INSTRUCTIES	4
BESCHRIJVING VAN DE MACHINE	6
BOUW VAN DE MACHINE	6
BEDIENINGSPANEEL EN KNOPPEN	8
ACCESSOIRES / OPTIES	8
TECHNISCHE EIGENSCHAPPEN	9
ELEKTRISCH SCHEMA	10
GEBRUIK	12
CONTROLE / VOORBEREIDINGEN VOOR ACCU'S OP EEN NIEUWE MACHINE	12
INSTELLING VAN HET TYPE GEMONTEERDE ACCU (WET OF GEL)	13
VOOR HET STARTEN VAN DE MACHINE	13
DE MACHINE STARTEN EN STOPPEN	14
MACHINE IN BEDRIJF	15
DE AFVALCONTAINER LEGEN	15
NA GEBRUIK VAN DE MACHINE	15
DUW-/TREKBEWEGING VAN DE MACHINE	15
LANGE PERIODE VAN STILSTAND	15
EERSTE GEBRUIKSPERIODE	15
ONDERHOUD	16
ONDERHOUDSSCHEMA	16
DE HOOGTE VAN DE HOOFDBORSTEL CONTROLEREN EN AFSTELLEN	17
DE HOOFDBORSTELVERVANGEN	18
DE HOOGTE VAN DE ZIJBORSTELS CONTROLEREN EN AFSTELLEN	19
DE ZIJBORSTELS VERVANGEN	19
REINIGING EN CONTOLE OP INTEGRITEIT VAN HET STOFFILTER	20
CONTROLE VAN DE HOOGTE EN WERKING VAN DE FLAPS	21
ACCU'S OPLADEN	22
CONTROLE / VERVANGING / RESETTEN VAN DE ZEKERINGEN	23
STORINGEN LOKALISEREN	24
VERWIJDERING	24

INLEIDING



OPMERKING

De nummers tussen haakjes verwijzen naar de onderdelen die worden weergegeven in het hoofdstuk Beschrijving van de machine.

DOEL EN INHOUD VAN DEZE HANDLEIDING

Deze handleiding heeft tot doel de bediener te voorzien van alle informatie die nodig is om deze machine op de juiste en veiligste manier te gebruiken. Er staat informatie in over technische aspecten, de veiligheid, de werking, het stoppen, het onderhoud, de vervangingsonderdelen en het verwijderen van de machine.

De bedieners en bevoegde monteurs die met deze machine werken, moeten de instructies in deze handleiding zorgvuldig lezen, voordat ze met de machine aan het werk gaan. Neem bij twijfel over de juiste interpretatie van de instructies contact op met Nilfisk-Advance voor meer uitleg.

BETREFFENDE PERSONEN

Deze handleiding is bestemd voor de bediener van de machine en de technici die verantwoordelijk zijn voor het onderhoud van de machine.

De bedieners mogen geen handelingen uitvoeren die alleen door bevoegde monteurs uitgevoerd mogen worden. Nilfisk-Advance is niet verantwoordelijk voor schade die is ontstaan uit het negeren van dit verbod.

OPBERGEN VAN DE HANDLEIDING

De instructiehandleiding moet in de juiste houder bij de machine worden opgeborgen. Er mogen geen vloeistoffen of andere materialen bij komen zodat de handleiding goed leesbaar blijft.

CONFORMITEITSVERKLARING

De conformiteitsverklaring die bij de machine wordt geleverd is een verklaring dat de machine voldoet aan de geldende wetgeving.



OPMERKING

Twee kopieën van de oorspronkelijke verklaring van overeenstemming zijn verstrekt samen met de machinedocumentatie.

IDENTIFICATIEGEGEVENS

Het serienummer en model van de machine staan op het plaatje (37).

Het productiejaar van de machine wordt in de conformiteitsverklaring aangegeven. Het productiejaar kan ook worden afgeleid uit de eerste twee cijfers van het serienummer van de machine.

Deze informatie is nodig als u vervangingsonderdelen voor de machine bestelt. Gebruik de onderstaande ruimte om de identificatiegegevens van de machine op te schrijven.

Model MACHINE
Serienummer MACHINE

ANDERE GEBRUIKERSHANDLEIDINGEN

Bij de machine worden de volgende handleidingen geleverd:

- Handleiding van de elektronische acculader, indien aanwezig; deze wordt beschouwd als integraal onderdeel van deze handleiding
- Catalogus met vervangingsonderdelen van de veegmachine

Andere beschikbare handleidingen:

- Werkplaatshandleiding (te raadplegen bij de servicecentra van Nilfisk-Advance)

VERVANGINGSONDERDELEN EN ONDERHOUD

Als er onderhouds- of reparatiewerkzaamheden aan de machine nodig zijn, moet u deze door bevoegd personeel of bij de servicecentra van Nilfisk-Advance laten uitvoeren. Er mogen alleen originele vervangingsonderdelen en accessoires worden gebruikt.

Als u hulp nodig heeft of vervangingsonderdelen en accessoires wilt bestellen bij Nilfisk-Advance, zorg dan dat u het model en het serienummer altijd bij de hand heeft.

MODIFICATIES EN VERBETERINGEN

Nilfisk-Advance streeft naar een constante perfectie van onze producten en we behouden ons het recht voor modificaties en aanpassingen aan te brengen indien wij die nodig achten. U bent niet verplicht deze modificaties of verbeteringen door te voeren op een eerder aangeschafte machine.

Eventuele aanpassingen en/of toevoeging van accessoires moeten expliciet worden goedgekeurd en uitgevoerd door Nilfisk-Advance.

BEDRIJFSCAPACITEIT

Deze veegmachine is ontwikkeld en gebouwd voor het reinigen/vegen van gladde, solide vloeren en voor het verzamelen van stof en kleine vuildeeltjes in privé- en bedrijfsruimten onder gecontroleerde veilige omstandigheden door een bevoegde bediener.

ALGEMENE OPMERKINGEN

Alle verwijzingen naar voorwaarts, achterwaarts, vóór, rechts, links of achter in deze handleiding zijn vanuit de bediener in zijn rijpositie op de stoel bekeken (25).

VERPAKKING VERWIJDEREN/AFLEVERING

Volg bij het verwijderen van de verpakking de instructies op de verpakking zorgvuldig op.

Controleer bij aflevering van de machine zorgvuldig of de verpakking en de machine niet zijn beschadigd tijdens het transport.

Als u beschadigingen heeft aangetroffen, bewaart u de verpakking dan zoals u deze van de transporteur heeft ontvangen. Neem onmiddellijk contact op met de transporteur om een verzoek tot schadevergoeding in te vullen.

Controleer of de uitrusting van de machine overeenkomt met de volgende lijst:

- Technische documentatie:
 - Gebruiksaanwijzing van de veegmachine
 - Handleiding van de elektronische acculader (indien aanwezig)
 - Catalogus met vervangingsonderdelen van de veegmachine
- 1 zekering van 70 A
- 1 stekker voor externe acculader (wanneer de machine niet is voorzien van een acculader)

VEILIGHEID

De volgende symbolen worden gebruikt om mogelijk gevaarlijke situaties aan te geven. Lees deze informatie altijd aandachtig door en neem de nodige voorzorgsmaatregelen om personen en voorwerpen te beschermen.

Samenwerking met de bediener is van essentieel belang om ongelukken te voorkomen. Geen enkel preventieplan ter voorkoming van ongevallen is effectief zonder de volledige medewerking van de persoon die direct verantwoordelijk is voor de werking van de machine. De meeste ongevallen die zich binnen een bedrijf, op de werkvloer of op locatie voordoen, worden veroorzaakt door het niet naleven van enkele elementaire veiligheidsmaatregelen. Een oplettende en voorzichtige bediener is de beste garantie tegen ongevallen en is het meest effectief in elk preventieplan.

GEBRUIKTE SYMBOLEN

**GEVAAR!**

Dit symbool geeft een gevaar met mogelijk dodelijk afloop voor de bediener aan.

**LET OP!**

Dit symbool geeft een mogelijk risico op letsel voor personen of schade aan voorwerpen aan.

**WAARSCHUWING!**

Dit symbool geeft een waarschuwing of opmerking aan over de werking van de sleutel of van de gebruiksfuncties. Lees de blokken tekst die met dit symbool zijn gemarkeerd zorgvuldig door.

**OPMERKING**

Dit symbool geeft een waarschuwing aan over de werking van de sleutel of van de gebruiksfuncties.

**ADVIES**

Dit geeft aan dat de bedienershandleiding moet worden geraadpleegd voordat er een handeling wordt uitgevoerd.

ALGEMENE INSTRUCTIES

Hierna volgen waarschuwingen en specifieke aandachtspunten om mogelijke schade aan de machine of letsel bij personen te voorkomen.

**GEVAAR!**

- **Zet de contactsleutel in de stand '0' en ontkoppel de accu's voordat u onderhouds- of reparatiewerkzaamheden gaat uitvoeren.**
- **Deze machine mag alleen worden gebruikt door speciaal opgeleid en bevoegd personeel. De machine mag niet worden gebruikt door kinderen of mensen met een handicap.**
- **Zorg dat er geen vonken, vlammen of rokende/gloeiende materialen bij de accu's in de buurt kunnen komen. Bij normaal gebruik van de machine kunnen er explosieve gassen vrij komen.**
- **Wanneer u in de buurt van elektrische onderdelen werkt, verwijder dan al uw sieraden.**
- **Werk nooit onder een omhoog gebrachte machine als deze niet voldoende wordt ondersteund door veiligheidssteunen.**
- **Telkens als er werkzaamheden worden verricht onder de geopende motorkap, moet u ervoor zorgen dat de motorkap niet per ongeluk dicht kan vallen.**
- **Gebruik deze machine niet in ruimten waar schadelijke, gevaarlijke, ontvlambare en/of explosieve stoffen, vloeistoffen of dampen aanwezig zijn.**
- **Wanneer er loodaccu's (WET) op de machine zijn gemonteerd, dan kan tijdens het opladen van de accu's het bijzonder explosieve waterstofgas vrijkomen. Houd de motorklep open als de accu wordt opgeladen en voer de handelingen alleen uit in een goed geventileerd ruimte en uit de buurt van open vuur.**
- **Als de machine van loodaccu's (WET) is voorzien, mag de machine zelf niet meer dan 30° ten opzichte van de vlakke grond worden gekanteld. Anders kan de uiterst corroderende vloeistof uit de accu lopen. Als de machine bij onderhoudswerkzaamheden moet worden gekanteld, moeten eerst de accu's worden verwijderd.**

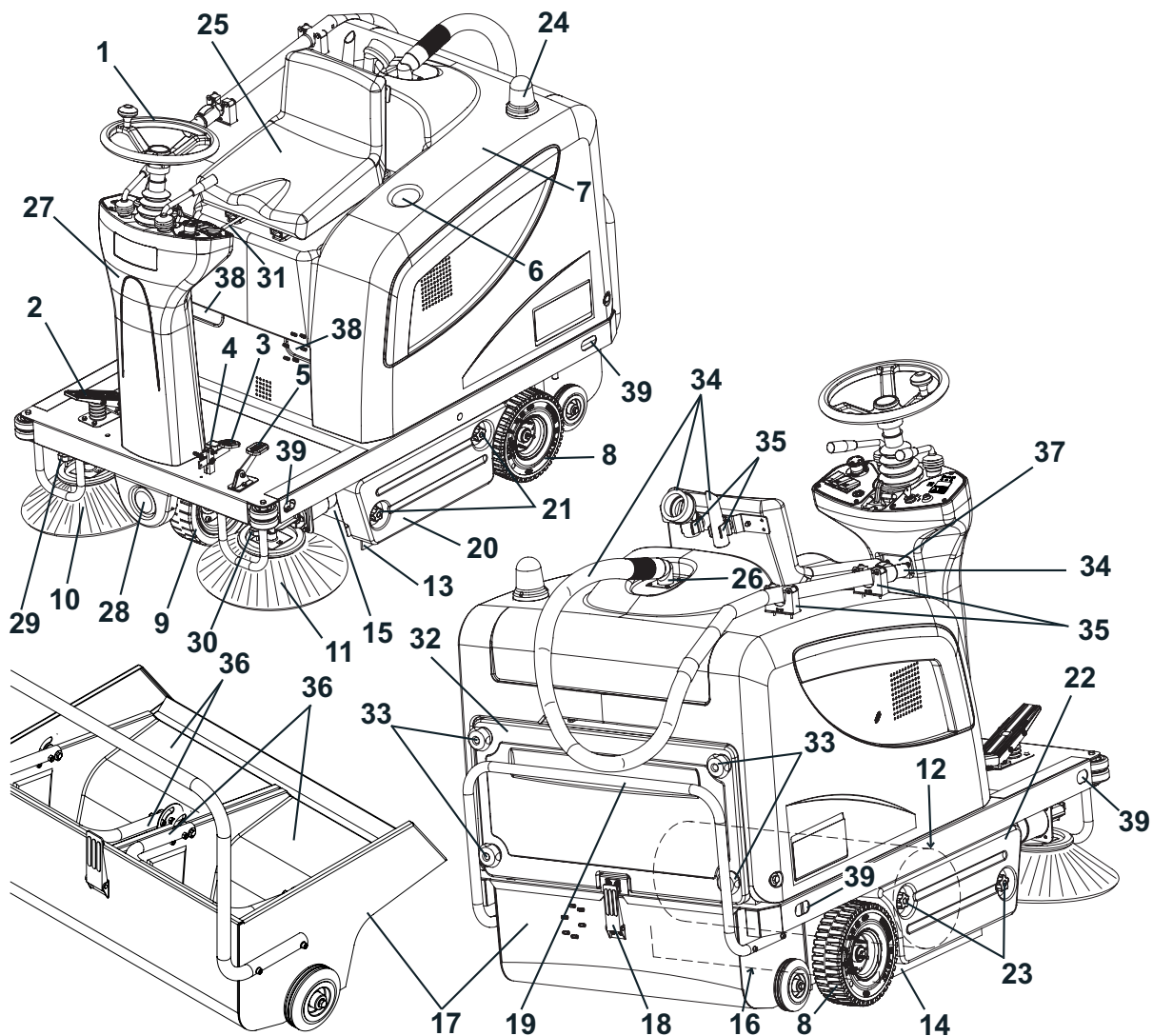
**LET OP!**

- Lees voordat u onderhouds- of reparatiewerkzaamheden aan de machine uitvoert alle instructies zorgvuldig door.
- Neem alle nodige voorzorgsmaatregelen om te voorkomen dat haar, sieraden en losse kledingstukken vast komen te zitten in de bewegende delen van de machine.
- Voor machines met elektronische acculader (optioneel):
 - Voordat u de acculader gebruikt, moet u controleren of de frequentie en de spanning op het typeplaatje van de machine overeenkomen met de spanning van het stroomnet.
 - Gebruik de kabel van de acculader niet om de machine te trekken of te vervoeren en gebruik de kabel niet als handgreep. Zorg dat de kabel van de acculader niet klem kan komen te zitten in een deur en trek de kabel niet over scherpe oppervlakken of randen. Rijd niet met de machine over de kabel van de acculader.
Houd de kabel van de acculader uit de buurt van warme oppervlakken.
 - Laad de accu's van de machine niet op als de kabel of stekker van de acculader beschadigd is. Wanneer de kabel van de acculader is beschadigd, neem dan contact op met een servicecentrum van Nilfisk-Advance.
 - Laat de machine niet onbemand en aangesloten op het stroomnet staan om het risico van branden, elektrische schokken of letsel te verminderen. Ontkoppel voordat u onderhoudswerkzaamheden uitvoert de kabel van de acculader van het stroomnet.
- Laat de machine nooit onbeheerd staan met de sleutel in de contactschakelaar en controleer altijd of de machine niet uit zichzelf kan bewegen.
- Gebruik de machine niet op oppervlakken met een grotere hellingshoek dan gespecificeerd.
- Gebruik de machine niet in bijzonder stoffige ruimten.
- Was de machine niet met directe waterstralen, een hogedrukspuit of met bijtende materialen. Gebruik geen perslucht om de machine te reinigen, met uitzondering van de filters (zie het betreffende deel).
- Let er bij het gebruik van de machine op dat er zich geen mensen, met name kinderen, in het werkgebied van de machine bevinden.
- Zet geen flessen vloeistof op de machine.
- De temperatuur moet bij opslag van de machine tussen de 0°C en +40°C liggen.
- De temperatuur moet bij gebruik van de machine tussen de 0°C en +40°C liggen.
- De vochtigheidsgraad moet tussen 30% en 95% liggen.
- Zorg altijd dat de machine niet in de zon, regen of andere weersomstandigheden staat, zowel in werking als bij stilstand.
- Gebruik de machine niet als vervoermiddel of voor slepen/duwen.
- Laat de borstels niet werken als de machine stilstaat om schade aan de vloer te voorkomen.
- Gebruik bij brand een poederbrandblusser. Gebruik geen water.
- Stoot niet tegen kasten of stellingen, zeker als de kans bestaat dat er voorwerpen kunnen omvallen.
- Pas de bedrijfssnelheid aan de oppervlakken aan.
- Gebruik de machine niet op hellingen of schuine oppervlakken met een grotere hellingshoek dan gespecificeerd.
- Deze machine is niet geschikt voor gebruik op straat of openbare wegen.
- Verwijder om geen enkele reden de beschermingen van de machine.
- Houd u strikt aan de aanwijzingen bij gewone onderhoudswerkzaamheden.
- Verwijder of verander geen plaatjes van de fabrikant op de machine.
- Als u afwijkingen in de werking van de machine vermoedt, controleer dan of deze niet worden veroorzaakt door gebrek aan dagelijks onderhoud. Als dat niet het geval is, roept u de hulp in van bevoegd personeel of van een bevoegd servicecentrum.
- Vraag bij vervanging van onderdelen om **ORIGINELE** vervangingsonderdelen bij een bevoegd leverancier en/of bevoegde detailhandelaar.
- Uit veiligheidsoverwegingen en voor een correcte werking van de machine moet het onderhoud dat in het betreffende hoofdstuk in deze handleiding wordt aangegeven voor bevoegd personeel of bij een servicecentrum worden uitgevoerd.
- Laat de machine als hij wordt afgedankt niet onbemand staan vanwege de giftige en/of schadelijke materialen (accu, kunststof, etc.). Deze moeten volgens de voorschriften naar de daarvoor bestemde verzamelplaatsen worden gebracht (zie het hoofdstuk Verwijdering).
- Bij normaal gebruik veroorzaken de trillingen van de machine geen gevaarlijke situaties. Het trillingsniveau van de machine is minder dan 2,5 m/s² (EN 1033-1995-08; EN 1032/A1-1998)

BESCHRIJVING VAN DE MACHINE

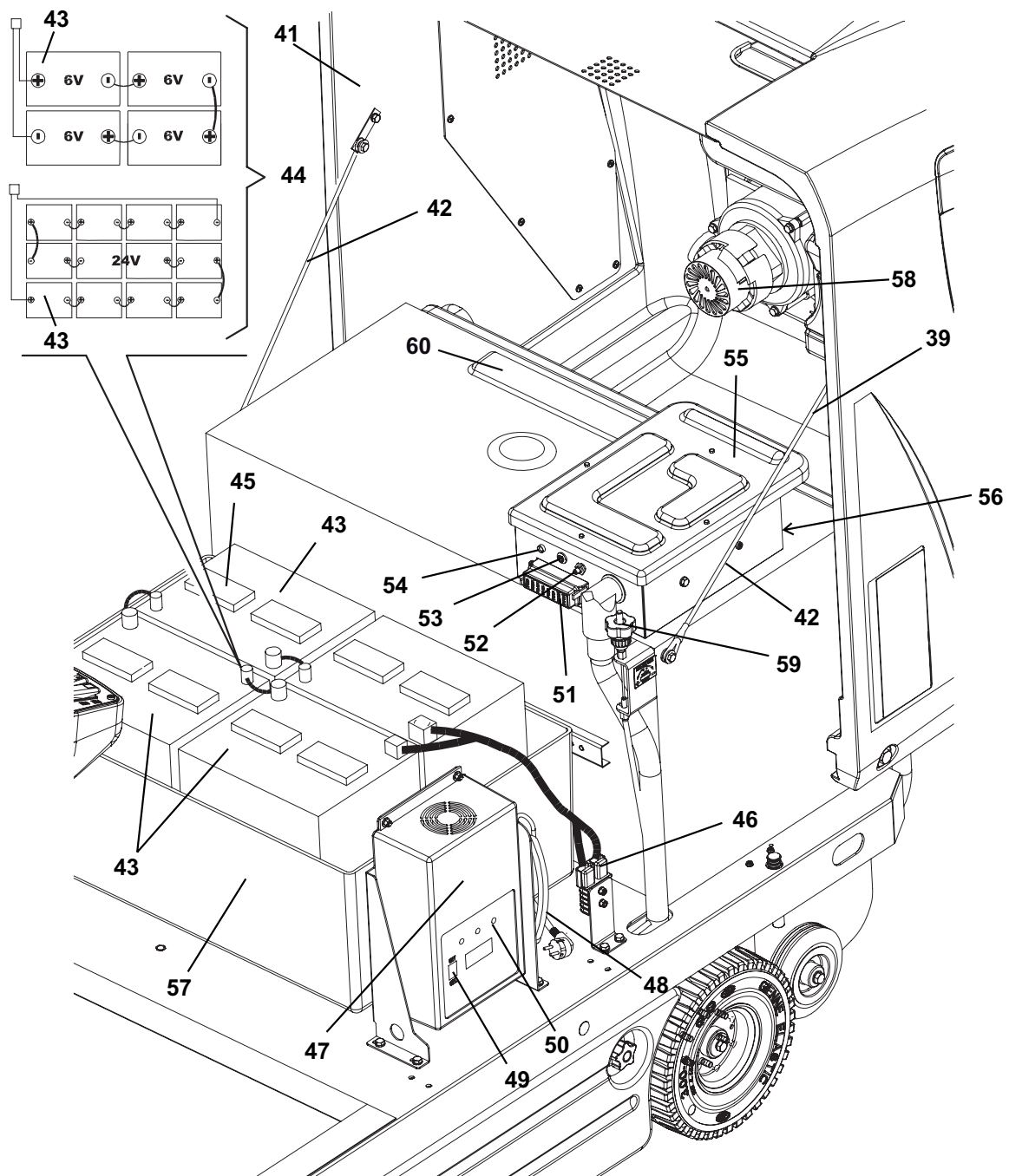
BOUW VAN DE MACHINE

- | | |
|---|--|
| <ol style="list-style-type: none"> 1. Stuur 2. Pedaal voor voorwaartse/achterwaartse beweging 3. Servicerempedaal 4. Hendel voor inschakeling parkeerrem
Druk het rempedaal (3) in en schakel daarna de hendel (4) in om de servicerem om te zetten in de parkeerrem. 5. Pedaal voor omhoog brengen voorflap 6. Opbergvak 7. Motorklep 8. Aandrijfwiel achter op vaste as 9. Sturend voorwiel 10. Zijborstel rechts 11. Zijborstel links (optioneel) 12. Hoofdborstel 13. Zijflap links 14. Zijflap rechts 15. Voorflap 16. Achterflap 17. Afvalcontainer (wanneer deze vol is, legen) 18. Bevestiging afvalcontainer 19. Handgreep voor afvalcontainer 20. Linkerklep (alleen voor onderhoud openen) | <ol style="list-style-type: none"> 21. Knoppen klep 22. Rechterklep (voor verwijdering van de hoofdborstel) 23. Knoppen klep 24. Knipperlicht (altijd in werking als de sleutel in 'I' staat) (optioneel) 25. Bestuurdersstoel met beveiligingsmicroschakelaar 26. Extra contact voor de handmatige aanzuiger (optioneel) 27. Stuurkolom kantelbaar naar voren en naar achteren 28. Bedrijfsverlichting (optioneel) 29. Stelknop voor de afstelling in hoogte van de zijborstel rechts 30. Knop voor afstelling van de hoogte van de zijborstel links (optioneel) 31. Bedieningshendel voor lengteverplaatsing van de stoel 32. Afdekking van de aanzuigfilterruimte 33. Knop voor de afdekking 34. Handmatige aanzuiging (optioneel) 35. Houders voor de handmatige aanzuiging 36. Interne containers met handgreep voor afval (optioneel) 37. Plaatje met serienummer / technische gegevens / conformiteitsmarkering 38. Hendels voor opening van de motorklep 39. Verankeringen voor het omhoog brengen van de machine |
|---|--|



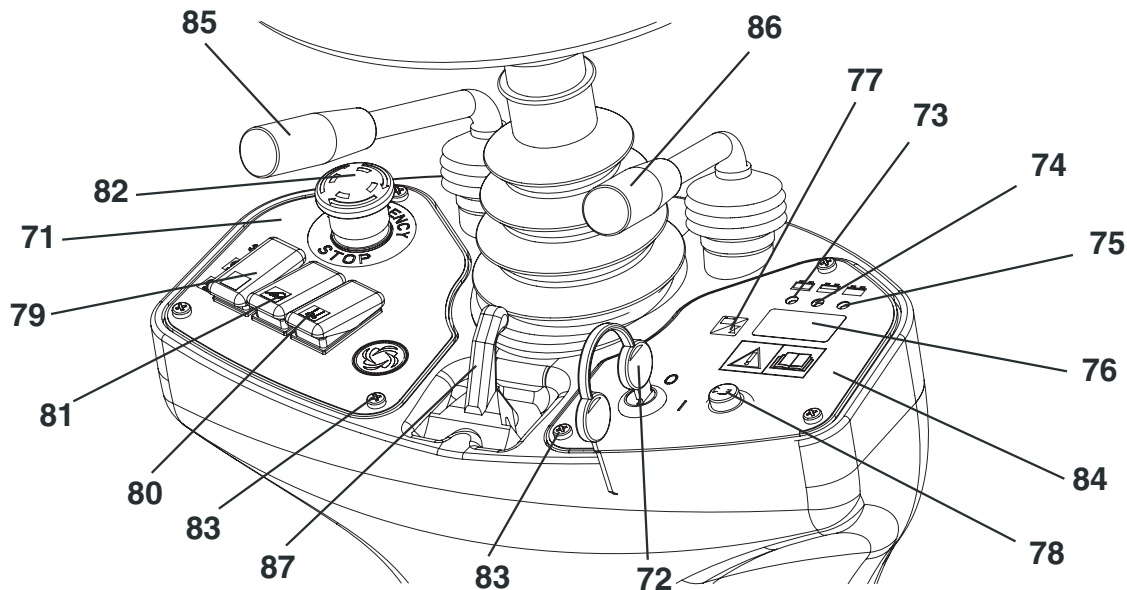
OPBOUW VAN DE MACHINE (vervolg)

- | | |
|--|--|
| <ul style="list-style-type: none"> 41. Motorklep (open) 42. Steunstangen van de motorklep 43. Accu's met lood (WET) of optioneel met gel (GEL) 44. Aansluitschema's voor accu's 45. Accudoppen (alleen voor WET-accu's) 46. Accuconnector 47. Elektronische acculader (optioneel) 48. Kabel voor acculader 49. Keuzeschakelaar van de optionele elektronische acculader voor accu's met lood (WET) of gel (GEL) 50. Lampje voor volle accu's | <ul style="list-style-type: none"> 51. Kastje met smeltzekeringen 52. Herbruikbare zekering voor de motor van de hoofdborstel 53. Herbruikbare zekering voor de motoren van de zijborstels 54. Led voor alarm defect in aandrijfsysteem
Wanneer de LED brandt, werkt het aandrijfsysteem; wanneer de LED knippert, is er een storing in het aandrijfsysteem. 55. Kastje voor elektrische onderdelen 56. Elektronische installatie aandrijfsysteem 57. Accuhouder 58. Handmatige aanzuiging (optioneel) 59. Stelknop voor afstelling van de hoogte van de hoofdborstel 60. Ventilatieklep |
|--|--|



BEDIENINGSPANEEL EN KNOPPEN

71. Bedieningspaneel links
72. Contact sleutel (op '0' stopt de machine en worden alle functies uitgeschakeld; op 'I' zijn de verschillende functies van de machine ingeschakeld; anders werkt het knipperlicht)
73. Lampje voor lege accu's (rood). Wanneer het brandt, zijn de accu's leeg. De accu's zijn leeg en moeten worden opgeladen (zie de procedure in het betreffende deel).
74. Lampje voor halfvolle accu's (geel). Wanneer het brandt, zijn de accu's halfleeg. De machine kan nog enkele minuten werken.
75. Lampje voor volle accu's (groen). Wanneer het brandt, zijn de accu's opgeladen. Hoe lang de machine nog kan werken, hangt af van de capaciteit van de gemonteerde accu's en van de werkomstandigheden.
76. Informatiescherm (display). Wanneer u hierop drukt, wordt het volgende op het display weergegeven:
 - arbeidsuren
 - laatste cijfers van het uur - (punt) - minuten
 - spanning accu's (V)
77. Keuzeknop op het display: urenteller/urenteller en minuten/accuspanning (V)
78. Schakelaar voor akoestisch waarschuwingssignaal
79. Schakelaar voor de aanzuigventilator/filterschudder
80. Knop voor activering van extra contact voor handmatige aanzuiging (optioneel)
81. Schakelaar voor inschakeling bedrijfsverlichting (optioneel)
82. Noodknop. Druk hierop in noodsituaties om alle functies van de machine te stoppen. U kunt hem weer resetten na het inschakelen door hem in de richting van de pijl op de knop zelf te drukken.
83. Bevestigingsschroeven panelen
84. Bedieningspaneel rechts
85. Hendel voor omhoog/omlaag van de zijborstels rechts en links
86. Hendel voor het omhoog/omlaag brengen van de hoofdborstel
87. Stelhendel voor de stuurwielstand



S311410

ACCESSOIRES / OPTIES

Naast de onderdelen van de standaarduitvoering kan de machine worden uitgerust met de volgende accessoires, volgens het gebruik van de machine:

- GEL-accu's
- Elektronische acculader
- Hoofd- en zijborstels met hardere of zachtere haren dan de standaardborstel
- Stoffilter in antistatisch polyester en in polyester BIA C
- Zijborstel links
- Handmatige aanzuiging
- Bedrijfslampje
- Knipperlampje
- Flaps van verschillende materialen
- Beschermkap bediener

Neem voor meer informatie over de hierboven genoemde optionele accessoires contact op met uw leverancier.

TECHNISCHE EIGENSCHAPPEN

Algemeen	Waarden
Lengte machine	1.480 mm
Breedte van de machine (zonder zijborstels)	930 mm
Maximale hoogte van de machine (bij het stuur)	1.220 mm
Breedte van het reinigingsvlak (zonder zijborstels)	700 mm
Breedte van het reinigingsvlak (met een zijborstel)	980 mm
Breedte van het reinigingsvlak (met twee zijborstels)	1.260 mm
Minimale hoogte van de grond (zonder flaps)	55 mm
Afmetingen hoofdborstel (diameter x lengte)	300 mm x 700 mm
Diameter zijborstels	420 mm
Diameter sturend voorwiel	250 mm
Diameter achterste aandrijfwielen	250 mm
Totaalgewicht machine (zonder accu's)	260 kg
Inhoud afvalcontainer	70 liter
Motor hoofdborstel	500 W
Motoren zijborstels	60 W
Motor aandrijfsysteem	600 W, 110 omw/min
Motor aanzuigsysteem	310 W
Motor filterschudder	90 W, 6.000 omw/min
Geluidsniveau (A Lpa)	63,8 dB(A)
Trillingsniveau op de armen van de bediener (*)	minder dan 2,5 m/s ²
Trillingsniveau op het lichaam van de bediener (*)	0,6 m/s ²

(*) Bij normale werkomstandigheden op een vlakke ondergrond van asfalt.

Prestaties	Waarden
Maximale snelheid (voorwaarts/achterwaarts)	6 km/h
Maximale achterwaartse snelheid	3 km/h
Maximale hellingshoek	20 %
Minimale draaicirkel	1.310 mm

Accu's	Waarden
Accuspanning	24 V
Standaardaccu	Met lood, met elektrolyt (WET)
Accu, optioneel	Met gel, onderhoudsvrij (GEL)
Minimale capaciteit accu's (met optionele acculader)	185 Ah C5
Maximale capaciteit accu's	256 Ah C5
Binnenafmetingen accuhouder (breedte x lengte x hoogte)	630 x 420 x 370 mm
Maximale afmetingen accuruimte (breedte x lengte x hoogte)	660 x 440 x 370 mm

Aanzuiging en stoffiltering	Waarden
Stoffilter van karton van 5-10 µm	4,3 m ²
Drukverlaging hoofdborstelruimte	11 mm H ₂ O
Inschakeling filterschudder	Elektrisch

ELEKTRISCH SCHEMA

Legende

BAT	Accu's
BE1	Knipperlamp (optioneel)
BZ1	Akoestisch signaal bij achteruitrijden/akoestisch signaal
C1	Accuconnector
C2	Secundaire stekker acculader (optioneel)
CH1	Acculader (optioneel)
EB1	Display urenteller en accuspanning
EB2	Elektronische installatie aandrijfsysteem
ES1	Relais hoofdborstel
ES2	Relais filterschudder
ES3	Relais aanzuigstelsysteem
ES4	Relais handmatige aanzuiging (optioneel)
ES5	Relais zijborstels
FA	Herbruikbare zekering hoofdborstel
FB	Herbruikbare zekering zijborstels
FT	Zekering aandrijfsysteem (70 A)
F1	Algemene zekering (circuit sleutel) (15 A)
F2	Zekering motor filterschudder (25 A)
F3	Zekering handmatige aanzuiging (40 A) (optioneel)
F4	Zekering voor motor aanzuigstelsysteem (30 A)
F5	Zekering akoestisch signaal en zwaailicht (10 A)
F6	Zekering bedrijfsverlichting (10 A) (optioneel)
K1	Contactsleutel
LD1	Diagnoselampje elektronische installatie aandrijfsysteem
L1	Bedrijfsverlichting (optioneel)
M1	Motor hoofdborstel
M2	Motor aandrijfsysteem
M3	Motor filterschudder
M4	Motor zijborstel rechts
M5	Motor zijborstel links (optioneel)
M6	Motor aanzuigstelsysteem
M7	Motor handmatige aanzuiging (optioneel)
P1	Schakelaar voor akoestisch waarschuwingssignaal
R1	Potentiometer aandrijfsnelheid (pedaal)
R2	Weerstand LED
SWS	Noodknop
SW1	Microschakelaar voor hoofdborstel
SW2	Schakelaar aanzuigstelsysteem/filterschudder
SW3	Schakelaar handmatige aanzuiging (optioneel)
SW4	Beveiligingsmicroschakelaar in de bestuurdersstoel
SW5	Microschakelaar zijborstels
SW6	Schakelaar bedrijfsverlichting (optioneel)

Kleurcodering

BK	Zwart
BU	Blauw
BN	Bruin
GN	Groen
GY	Grijs
OG	Oranje
PK	Roze
RD	Rood
VT	Paars
WH	Wit
YE	Geel

GEBRUIK



LET OP!

Op de machine zijn enkele plaatjes aangebracht met de volgende woorden:

- **GEVAAR**
- **LET OP**
- **WAARSCHUWING**
- **ADVIES**

Bij het lezen van deze handleiding moet de bediener de betekenis van de symbolen op deze plaatjes goed kennen. Dek de plaatjes niet af en vervang ze onmiddellijk als ze beschadigd zijn.

CONTROLE / VOORBEREIDINGEN VOOR ACCU'S OP EEN NIEUWE MACHINE



OPMERKING

Wanneer er een elektronische acculader op de machine is gemonteerd (optioneel), moet u deze op de accu's aansluiten zodat de machine kan worden ingeschakeld.

De machine heeft vier accu's van 6 V nodig, aangesloten volgens het schema (44), of een accupack van 24 V.

De machine kan op een van de volgende manieren worden geleverd:

- a) Met accu's (WET of GEL) op de machine gemonteerd, klaar voor gebruik
- b) De accu's (WET) zijn op de machine gemonteerd, maar bevatten geen elektrolyt
- c) Zonder accu's

Ga op basis van de configuratie als volgt te werk.

a) Met accu's (WET of GEL) op de machine gemonteerd, klaar voor gebruik

1. Open de motorklep van de machine (7) en controleer of de accu's met de stekker (46) op de machine zijn aangesloten.
2. Sluit de motorklep (7).
3. Steek de contactsleutel (72) in het contact en draai deze in stand 'I' [zonder het pedaal (2) te drukken].
Als het groene lampje (75) gaat branden, zijn de accu's klaar voor gebruik.
Als het gele (74) of het rode lampje (73) gaat branden, moeten de accu's worden opgeladen (zie de procedure in het hoofdstuk Onderhoud).

b) De accu's (WET) zijn op de machine gemonteerd, maar bevatten geen elektrolyt

1. Open de motorklep van de machine (7).
2. Verwijder de doppen (45) van de accu's.



LET OP!

*Het loodzwavelzuur is zeer corrosief dus wees bijzonder voorzichtig. Als de vloeistof in contact komt met de huid of de ogen, spoel dan overvloedig uit met water en raadpleeg een arts.
De accu's moeten worden gevuld in een goed geventileerde ruimte.
Draag werkhandschoenen.*

3. Vul de cellen van de accu's met loodzwavelzuur voor accu's (densiteit van 1,27 op 1,29 kg bij 25 °C) aan de hand van de instructies in de gebruikershandleiding van de accu.
De juiste hoeveelheid loodzwavelzuur staat in de handleiding van de accu's.
 4. Laat de accu's even staan en vul de cellen daarna met loodzwavelzuur aan de hand van de instructies in de handleiding van de accu's.
 5. Laad de accu's op (zie de procedure in het hoofdstuk Onderhoud).
- ### c) Zonder accu's
1. Schaf geschikte accu's aan [zie het hoofdstuk Technische eigenschappen en het schema (44)].
Raadpleeg voor de keuze en montage een gekwalificeerde leverancier.
 2. Monteer de accu's.
 3. Stel de machine en acculader (waar van toepassing) in op basis van de gemonteerde accu's. Ga daarbij te werk zoals in het volgende deel.

INSTELLING VAN HET TYPE GEMONTEERDE ACCU (WET OF GEL)



OPMERKING

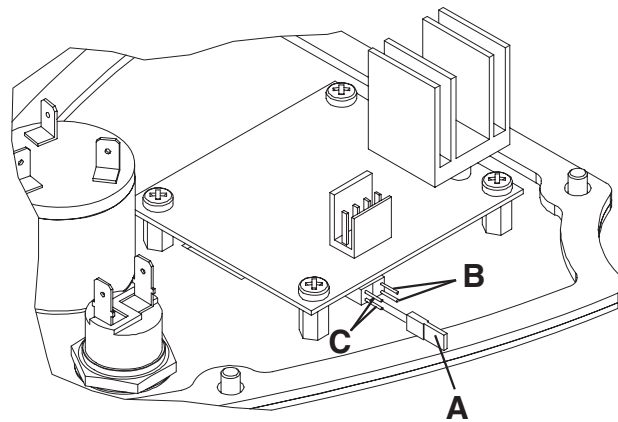
Wanneer er een elektronische acculader op de machine is gemonteerd (optioneel), moet u deze op de accu's aansluiten zodat de machine kan worden ingeschakeld.

Op basis van het gemonteerde type accu (WET of GEL) kunt u de elektronische installatie van de machine en de acculader (indien van toepassing) als volgt instellen:

1. Zet de contactsleutel (72) in stand '0'.
2. Open de motorklep (7).

Afstelling van de machine

3. De fabrieksinstelling van de machine is voor een accu met lood (WET). Als deze instelling overeenkomt met het type gekochte accu, kunt u naar het volgende deel gaan. Als dit niet het geval is, voert u de volgende handelingen uit:
 - Ontkoppel de connector van de accu's (46).
 - Draai de schroeven (83) los en verwijder voorzichtig het bedieningspaneel rechts (84).
 - Zet de verbinding (A, Afb. 1) op de connectoren GEL (B) voor accu's met gel.
 - Plaats voorzichtig het bedieningspaneel rechts (84) terug en bevestig het met de bijbehorende schroeven.
 - Sluit de stekker (46) van de accu's aan.



Afbeelding 1

S311412

De acculader instellen

4. Zet de keuzehendel (49) op 'WET' voor accu's met lood of op 'GEL' voor accu's met gel.
5. Laad de accu's op (zie de procedure in het hoofdstuk Onderhoud).

VOOR HET STARTEN VAN DE MACHINE



WAARSCHUWING!

Controleer of er geen deurtjes of kleppen open staan op de machine en of de arbeidsomstandigheden normaal zijn.

Controleer of de afvalcontainer (17) goed is gesloten.

Als de machine na het transport nog niet is gebruikt, moet u eerst controleren of alle blokken en blokkeermiddelen die bij het transport zijn gebruikt wel zijn verwijderd.

DE MACHINE STARTEN EN STOPPEN

Starten van de machine

1. Ga op de bestuurdersstoel (25) zitten.
2. Stel waar nodig de stand van de stoel naar wens af met de hendel (31).
Stel waar nodig de helling, naar voren of naar achteren, van de stuurkolom (1) naar wens af met de hendel (87).
3. Steek de contactsleutel (72) in het contact en draai deze in stand 'I' zonder het gaspedaal (2) te drukken. Controleer of het groene lampje (75) brandt (accu opgeladen).
Wanneer het gele lampje (74) of het rode lampje (73) gaat branden, zet de contactsleutel dan op '0' en laad de accu's op (zie de procedure in het hoofdstuk Onderhoud).
4. Schakel de parkeerrem uit door het pedaal (3) in te drukken en weer los te laten.
5. Ga op de werkplek zitten en start de machine met de handen op het stuur (2). Druk op het voorste deel van het pedaal om de machine voorwaarts te bewegen en op het achterste deel om de machine achterwaarts te bewegen.
De bewegingssnelheid is instelbaar van nul tot de maximale waarde via de druk op het pedaal (2).



OPMERKING

De stoel (25) is uitgerust met een veiligheidssensor waardoor de machine alleen via het pedaal (2) kan worden verplaatst als de bediener op de bestuurdersstoel zit.

6. Zet de hoofdborstel omlaag met de hendel (86); de borstel begint dan ook te draaien.
7. Druk de schakelaar (79) naar achteren om het aanzuigstelsel in te schakelen.



OPMERKING

Het aanzuigstelsel kan alleen worden geactiveerd wanneer de hoofdborstel omlaag staat.

8. Zet de zijborstels (10 en 11) met de hendel (85) omlaag.



OPMERKING

*De zijborstels (10 en 11) kunnen ook als de machine beweegt omlaag en omhoog worden gebracht.
De zijborstels draaien niet wanneer ze omhoog staan en ook niet wanneer de hoofdborstel omhoog staat.*

9. Als u met de veegwerkzaamheden wilt beginnen, manoeuvreert u het stuur (1) met uw handen en drukt u op het pedaal (2) om de machine te verplaatsen.

De machine stoppen

1. Laat het pedaal (2) los om de machine te stoppen.
Als u de machine snel tot stilstand wilt brengen, drukt u ook het pedaal van de servicerem (3) in.
Als u de machine in een noodgeval meteen stil wilt zetten, drukt u op de noodknop (82). U kunt de noodknop (82) na de activering uitschakelen door deze in de richting van het pijltje op de knop zelf te draaien.
2. Zet de zijborstels (10 en 11) met de hendel (85) omhoog.
3. Druk de schakelaar (79) naar het midden om het aanzuigstelsel uit te schakelen.
4. Zet de hoofdborstel (12) omhoog met de hendel (86).
5. Schakel de machine uit door de contactsleutel (72) op '0' te zetten.
6. Schakel de parkeerrem in door op het pedaal (3) te drukken en de hendel (4) in te schakelen.

MACHINE IN BEDRIJF



LET OP!

We raden aan bij gebruik van de machine goed op te letten wanneer de machine met hogere snelheden rijdt, omdat schokkerige stuurbewegingen instabiele situaties met de verspreiding van het gewicht kunnen veroorzaken mede door de opbouw van de machine (3 wielen).

Breng de snelheid altijd omlaag voordat u een bocht maakt.

1. Zorg dat u niet te lang op een plaats blijft staan met de machine terwijl de borstels draaien: dan kunnen er markeringen op de vloer achterblijven.
2. Bij het verzamelen van lichte, maar omvangrijke stukken moet u de voorflap door middel van de hendel (5) omhoog brengen. Let op: als de voorflap omhoog blijft staan, is de aanzuigcapaciteit van de machine kleiner.



WAARSCHUWING!

Als u op een natte ondergrond werkt, moet het aanzuigstelsel door middel van de hendel (79) worden uitgeschakeld om het stoffilter te beschermen.

3. Voor een goed veegresultaat moet het stoffilter altijd zo schoon mogelijk zijn. U kunt het filter tijdens het vegen reinigen door de filterschudder in te schakelen; druk de schakelaar (79) hiervoor enkele seconden naar voren. Tijdens deze handeling wordt de aanzuigventilator automatisch stilgezet. Wanneer het filter is gereinigd, drukt u de schakelaar (79) naar achteren om het aanzuigstelsel weer in te schakelen. U kunt daarna weer verder met uw werkzaamheden. Herhaal deze handeling gemiddeld elke 10 minuten tijdens de werkzaamheden (dit is afhankelijk van de hoeveelheid stof in de te reinigen zone).



OPMERKING

Als het stoffilter verstopt en/of de afvalcontainer vol is, kan de machine geen stof en vuil meer verzamelen.

4. Als de werkzaamheden zijn voltooid en telkens als de afvalcontainer (17) vol is, moet u deze legen (zie hiervoor het volgende deel).

DE AFVALCONTAINER LEGEN

1. Stop de machine en laat het gaspedaal los.
2. Zet de contactsleutel (2) in stand '0'.
3. Schakel de parkeerrem in door op het pedaal (3) te drukken en de hendel (4) in te schakelen.
4. Haal de haak (18) los door aan het kortste uiteinde te trekken.
5. Verwijder de afvalcontainer (17) met de handgreep (19) en koppel deze los uit de binnengeleiders. Stort het vuil in de daarvoor bestemde verzamelbakken. In de afvalcontainer kunnen twee containers (optioneel) met handgreep (36) aanwezig zijn om het legen van het afval gemakkelijker te maken.
6. Plaats waar van toepassing de containers met handgreep (36) terug.
7. Monteer de afvalcontainer (17) door deze uit de binnengeleiders te ontkoppelen en daarna weer met de haak (18) te bevestigen.
8. De machine is weer klaar voor gebruik.

NA GEBRUIK VAN DE MACHINE

Na de werkzaamheden en voordat u de machine achterlaat moeten de volgende handelingen worden uitgevoerd.

1. Breng de zijborstels omhoog met behulp van de hendel (85).
2. Zet de hoofdborstel omhoog met de hendel (86).
3. Schakel de filterschudder in door middel van de schakelaar (79).
4. Leeg de afvalcontainer (17) (zie de procedure in het vorige deel).
5. Verwijder de contactsleutel (72).
6. Schakel de parkeerrem in door op het pedaal (3) te drukken en de hendel (4) in te schakelen.

DUW-/TREKBEWEGING VAN DE MACHINE

Voor duw-/trekbewegingen bij een uitgeschakelde machine hoeft er geen verdere handeling te worden uitgevoerd.

LANGE PERIODE VAN STILSTAND

Als de machine langer dan 30 dagen niet wordt gebruikt, is het raadzaam de volgende handelingen uit te voeren:

1. Controleer of de opbergruimte van de machine schoon en droog is.
2. Ontkoppel de connector van de accu's (46).

EERSTE GEBRUIKSPERIODE

Na de eerste gebruikperiode (de eerste 8 uur) moet u de volgende handelingen uitvoeren:

- Controleer de bevestiging van de bevestigings- en aansluitingsonderdelen.
- Controleer of de zichtbare onderdelen intact zijn en geen vloeistof lekken.

ONDERHOUD

De levensduur van de machine en de optimale veilige werking ervan worden geholpen door nauwkeurig en regelmatig onderhoud. Hieronder staat het verkorte schema voor regelmatig onderhoud. De aangegeven perioden zijn afhankelijk van de specifieke werkomstandigheden en worden bepaald door de verantwoordelijke persoon voor onderhoud.

Alle regelmatige of buitengewone onderhoudswerkzaamheden moeten worden uitgevoerd door bevoegd personeel of bij een bevoegd servicecentrum.

In deze handleiding staan na het onderhoudsschema alleen de eenvoudigste en meest voorkomende onderhoudsprocedures.

De procedures voor de onderhoudswerkzaamheden die niet in het schema voor normaal en buitengewoon onderhoud staan, vindt u in de servicehandleiding, die bij de verschillende servicecentra ligt.



LET OP!

De onderhoudswerkzaamheden moeten worden uitgevoerd op een uitgeschakelde machine (sleutel verwijderd) en, wanneer hierom wordt gevraagd, met ontkoppelde accu's.

Lees eerst aandachtig de instructies in het hoofdstuk Veiligheid door, voordat u de onderhoudswerkzaamheden uitvoert.

ONDERHOUDSSCHEMA

Procedure	Bij aflevering	Elke 10 uur	Elke 50 uur	Elke 100 uur	Elke 200 uur	Elke 400 uur
Controle van het peil van de vloeistof in de WET-accu's						
Controle en afstelling van de hoogte van de zij- en hoofdborstels						
Reiniging en controle van de integriteit van het stoffilter						
Controle van de hoogte en de werking van de flaps						
Controle van de werking van de filterschudder			(*)			
Visuele controle van de aandrijfriem van de hoofdborstel			(*)			
Controle van de bevestiging van de moeren en schroeven				(*)(1)		
Controle en afstelling van de servicerem en de parkeerrem				(*)		
Controle en reiniging stuurketting					(*)	
Vervanging van de aandrijfriem van de hoofdborstel					(*)	
Controle of vervanging van de koolborstels van de hoofdmotor en van de motor van het aandrijfsysteem						(*)

(*) Zie voor de betreffende procedure de werkplaatshandleiding.

(1) En na de eerste 8 inloopuren.

DE HOOGTE VAN DE HOOFDBORSTEL CONTROLEREN EN AFSTELLEN



OPMERKING

Er zijn verschillende soorten borstels leverbaar. Deze procedure is van toepassing op alle soorten borstels.

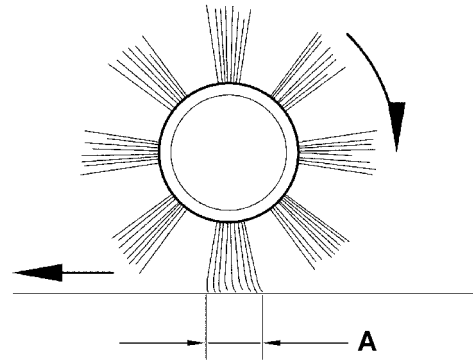
1. Controleer of de hoofdborstel de juiste hoogte van de vloer heeft. Ga hierbij als volgt te werk:
 - Zet de machine op een vlakke ondergrond.
 - Zet de machine stil en laat de hoofdborstel zakken en laat deze enkele seconden draaien.
 - Zet de hoofdborstel stil en breng deze omhoog voordat u de machine verplaatst en uitschakelt.
 - Controleer of de indruk (A, Afb. 2) van de hoofdborstel over de hele lengte 2-4 cm breed is.
 Als de indruk (A) hiervan afwijkt, kunt u de hoogte van de borstel afstellen. Ga te werk als in punt 2.
2. Activeer de parkeerrem met het pedaal (3) en de hendel (4).
3. Zet de contactsleutel (72) in stand '0'.
4. Open de motorklep (7).
5. Draai de knop (A, Afb. 3) op de linkerzijde van de machine los.
6. Draai de knop (B, Afb. 3), houd daarbij rekening met het volgende:
 - losdraaien betekent dat de borstel omhoog komt;
 - vastdraaien betekent dat de borstel omlaag gaat.
 Wanneer de afstelling is voltooid, sluit u de knop (B) en draait u de knop vast (A).
7. Voer punt 1 opnieuw uit om te controleren of de hoofdborstel nu de juiste hoogte van de grond heeft.
8. Als de borstel door overmatige slijtage niet meer kan worden afgesteld, moet de borstel zoals in het volgende deel worden vervangen.



WAARSCHUWING!

Als de indruk van de hoofdborstel op de grond te groot is (meer dan 4 cm), dan kan dit problemen opleveren voor de werking van de machine en kunnen de bewegende delen oververhitten. Hierdoor kan de levensduur van de machine aanzienlijk afnemen.

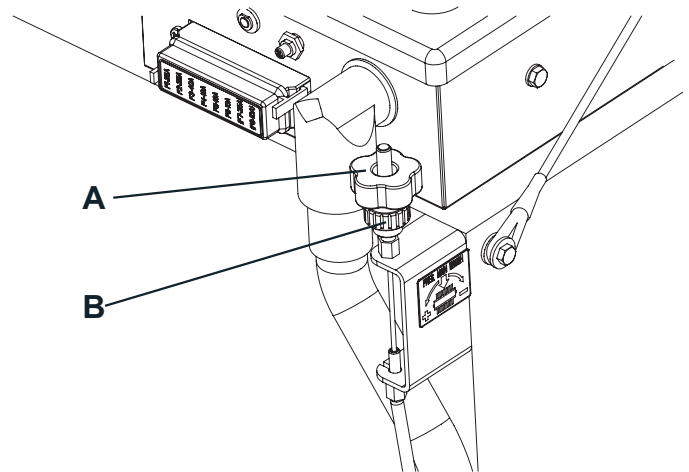
Wees nauwkeurig bij het uitvoeren van de bovenstaande controle en laat de machine nooit werken als hij niet aan de genoemde voorwaarden voldoet.



**0.8 - 1.6 inch
2 - 4 cm**

Afbeelding 2

S311389



Afbeelding 3

S311390

DE HOOFDBORSTELVERVANGEN



OPMERKING

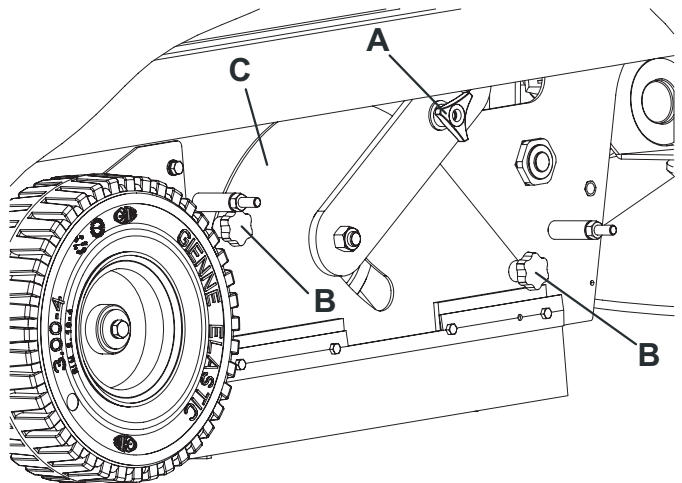
Er zijn verschillende soorten borstels leverbaar. Deze procedure is van toepassing op alle soorten borstels.



WAARSCHUWING!

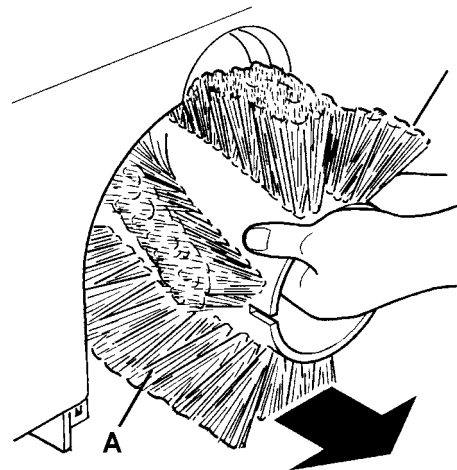
Wij raden u aan werkhandschoenen te dragen als u de borstel vervangt omdat er scherpe deeltjes tussen de haren van de borstel kunnen blijven hangen.

1. Zet de machine op een vlakke ondergrond en schakel de parkeerrem door middel van het pedaal (3) en de hendel (4) in.
2. Zet de contactsleutel (72) in stand '0'.
3. Draai de knoppen (23) los en verwijder de rechterklep (22).
4. Draai de knop (A, Afb. 4) los.
5. Draai de knoppen (B, Afb. 4) los en verwijder de afdekking van de borstelruimte (C).
6. Verwijder de borstel (A, Afb. 5).
7. Controleer of de naaf (A, Afb. 6) geen vuil of voorwerpen (draden, etc.) bevat die per ongeluk zijn meegedraaid.
8. Monteer de nieuwe hoofdborstel en zorg dat de haren (B, Fig. 6) in dezelfde richting als in de afbeelding staan.
9. Zet de nieuwe borstel (C, Afb. 6) in de machine en controleer of het contact (D) in de betreffende naafdrager (A) valt.
10. Plaats de afdekking van de borstelruimte (C, Afb. 4) terug en draai de knoppen (B) en (A) weer vast.
11. Monteer de rechterklep (22) en draai de knoppen (23) vast.
12. Controleer de hoogte van de hoofdborstel en stel eventueel af, zoals wordt beschreven in het vorige deel.



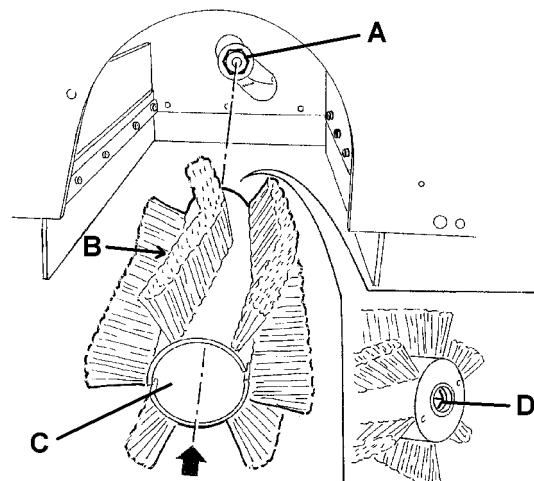
S311391

Afbeelding 4



S311392

Afbeelding 5



S311393

Afbeelding 6

DE HOOGTE VAN DE ZIJBORSTELS CONTROLEREN EN AFSTELLEN



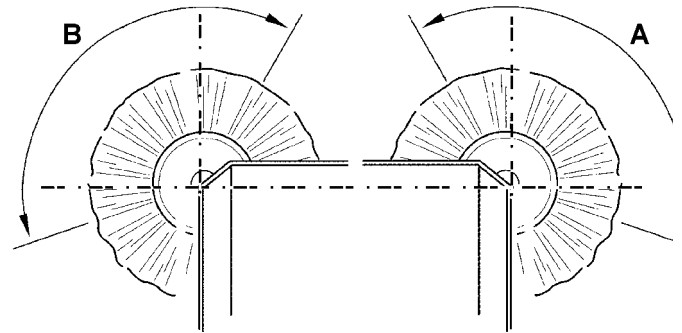
OPMERKING

Er zijn verschillende soorten borstels leverbaar. Deze procedure is van toepassing op alle soorten borstels.

- Controleer of de zijborstels de juiste hoogte van de vloer hebben. Ga als volgt te werk:
 - Zet de machine op een vlakke ondergrond en laat de zijborstels zakken.
 - Zet de machine stil en laat de zijborstels enkele seconden draaien.
 - Breng de zijborstels omhoog voordat u de machine verplaatst en uitschakelt.
 - Controleer of de indruk van de zijborstels, zowel in de breedte als in de richting, is zoals afgebeeld in de afbeelding (A en B, Afb. 7).

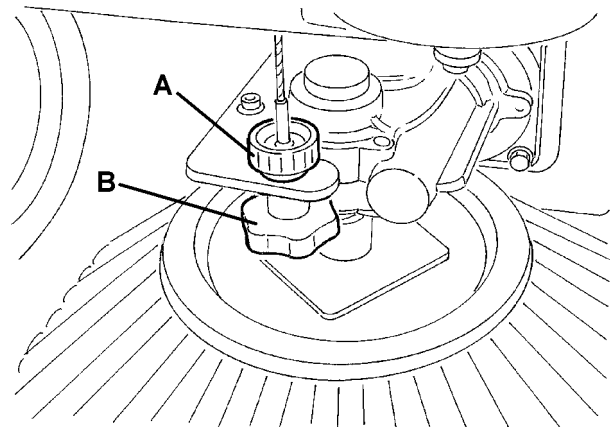
Als de indruk hiervan afwijkt, kunt u de hoogte van de borstels afstellen. Ga te werk als in punt 2.

- Activeer de parkeerrem met het pedaal (3) en de hendel (4).
- Zet de contactsleutel (72) in stand '0'.
- Draai de knop (A, Afb. 8) op de borstel los.
- Draai de knop (B, Afb. 8), houd daarbij rekening met het volgende:
 - losdraaien betekent dat de borstel omhoog komt;
 - vastdraaien betekent dat de borstel omlaag gaat.
 Wanneer de afstelling is voltooid, sluit u de knop (B) en draait u de knop (A) vast.
- Voer punt 1 opnieuw uit om te controleren of de zijborstels nu de juiste hoogte van de grond hebben.
- Als de borstels door overmatige slijtage niet meer kunnen worden afgesteld, moeten de borstels zoals beschreven in het specifieke deel worden vervangen.



Afbeelding 7

S311394



Afbeelding 8

S311395

DE ZIJBORSTELS VERVANGEN



OPMERKING

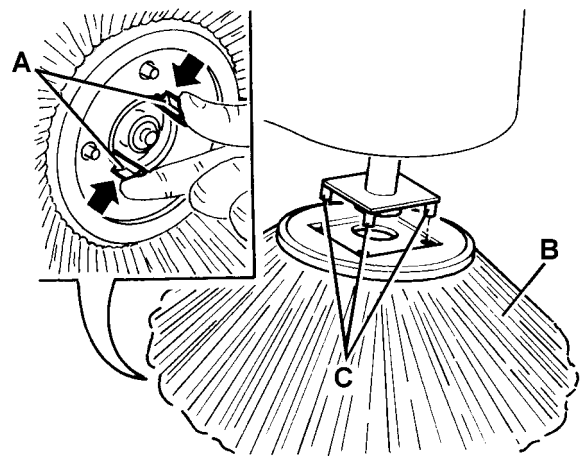
Er zijn verschillende soorten borstels leverbaar. Deze procedure is van toepassing op alle soorten borstels.



WAARSCHUWING!

Wij raden u aan werkhandschoenen te dragen als u de zijborstels vervangt omdat er scherpe deeltjes tussen de haren van de borstels kunnen blijven hangen.

- Zet de machine op een vlakke ondergrond en schakel de parkeerrem door middel van het pedaal (3) en de hendel (4) in.
- Zet de contactsleutel (82) in stand '0'.
- Steek uw hand in de zijborstel en druk de lipjes (A, Afb. 9) naar binnen. Verwijder de borstel (A) door deze uit de vier pennen (C) te verwijderen.
- Monteer de nieuwe borstel in de machine en zorg dat deze in de pennen (C, Afb. 9) en de lipjes (A) vastgrijpt.
- Controleer de hoogte van de zijborstel en stel eventueel af, zoals wordt beschreven in het vorige deel.



Afbeelding 9

S311396

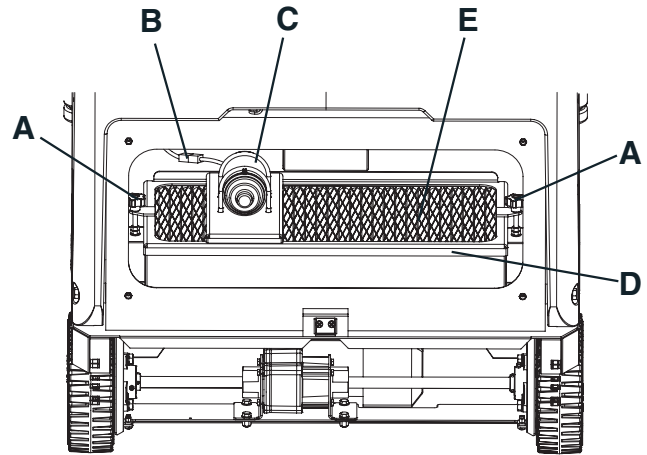
REINIGING EN CONTOLE OP INTEGRITEIT VAN HET STOFFILTER



OPMERKING

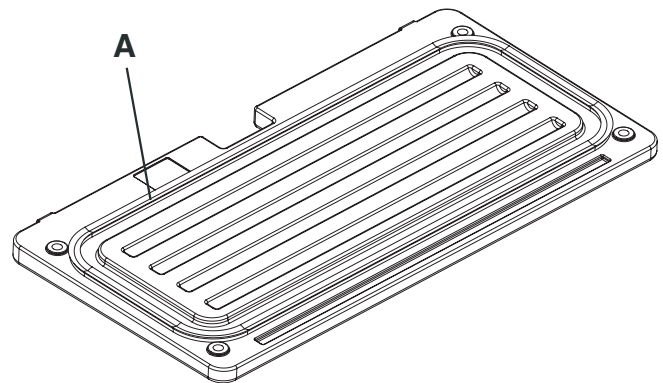
Naast het kartonnen standaardfilter zijn er ook optioneel polyester filters verkrijgbaar. Deze procedure is van toepassing op alle typen.

1. Zet de machine op een vlakke ondergrond en schakel de parkeerrem door middel van het pedaal (3) en de hendel (4) in.
2. Zet de contactsleutel (72) in stand '0'.
3. Haal de haak (18) los door aan het kortste uiteinde te trekken.
4. Verwijder de afvalcontainer (17) met de handgreep (19) en koppel deze los uit de binnengeleiders.
5. Draai de knoppen (33) los en verwijder de afdekking van de filterruimte (32).
6. Draai de knoppen (A, Afb. 10) los.
7. Koppel de stekker (B, Afb. 10) van de motor van de filterschudder (C) los.
8. Verwijder het bevestigingsframe (D, Afb. 10) van het stoffilter.
9. Verwijder het stoffilter (E, Afb. 10).
10. Reinig het filter buiten door het op een vlak en schoon oppervlak uit te schudden, sla met de zijkant (A, Afb. 12) die tegenover de zijde met het rooster (B) staat. Voltooi de reiniging door haaks met perslucht (C, Afb. 12) van maximaal 6 bar te spuiten, maar alleen vanaf de kant van het rooster (B), op een minimale afstand van 30 cm. Hou bij de verschillende typen filters de volgende aanwijzingen aan:
 - Kartonnen filter (standaard): gebruik geen water of schoonmaakmiddelen om het te reinigen omdat het dan onherstelbaar beschadigd kan raken.
 - Polyester filter (optioneel): om het filter grondig te reinigen kunt u het filter met water en eventueel een niet schuimende schoonmaakmiddel reinigen. Hoewel het filter hierdoor schoner wordt, wordt de levensduur van het filter korter en zal dus vaker moeten worden vervangen. Het gebruik van ongeschikte schoonmaakmiddelen kan de functionele eigenschappen van het filter verminderen.
11. Controleer of de behuizing van het filter geen scheuren vertoont. Vervang waar nodig het filter.
12. Reinig de rubberen pakking (A, Afb. 11) van de afdekking (32) en controleer of deze heel is en goed werkt, anders moet hij worden vervangen.
13. Monteer de onderdelen in de omgekeerde volgorde van de demontage, let daarbij op het volgende:
 - Monteer het filter (E, Afb. 10) met het rooster (B, Afb. 12) naar boven gedraaid.



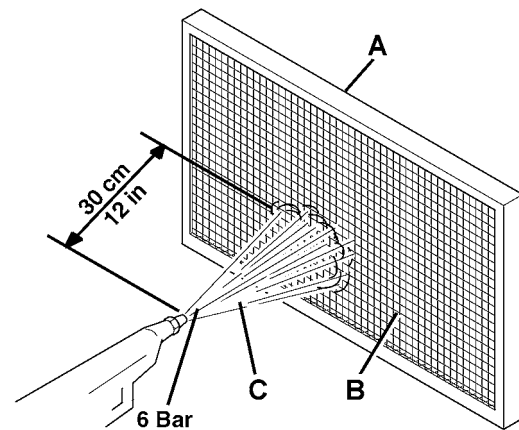
S311397

Afbeelding 10



S311398

Afbeelding 11



S311399

Afbeelding 12

CONTROLE VAN DE HOOGTE EN WERKING VAN DE FLAPS

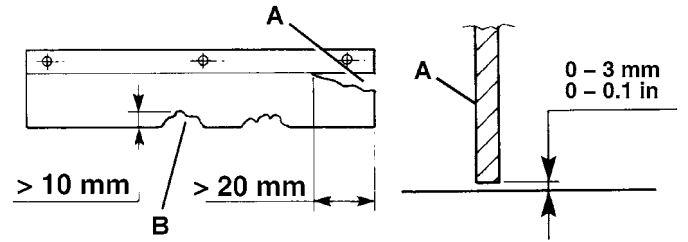
1. Zet de machine op een vlakke, geschikte ondergrond die als referentieoppervlak kan dienen om de hoogte van de flaps te controleren.
Activeer de parkeerrem met het pedaal (3) en de hendel (4).
2. Zet de contactsleutel (72) in stand '0'.

Controle van de zijflaps

3. Draai de knoppen (23) en (21) los en verwijder de kleppen rechts (22) en links (20).
4. Controleer of de zijflaps (13 en 14) heel zijn. Vervang de flaps als er scheuren (A, Afb. 13) van meer dan 20 mm of breuken (B) van meer dan 10 mm in zitten (zie de werkplaatshandleiding voor vervanging van de flaps).
5. Controleer of de zijflaps (13 en 14) 0 tot 3 mm van de grond staan (A, Afb. 14). Stel eventueel de hoogte van de flaps af met behulp van de openingen op de schroeven (A, Afb. 17).
6. Monteer de onderdelen weer in de omgekeerde volgorde van demontage.

Controle van de voor- en achterflap

7. Verwijder de hoofdborstel, zie het betreffende deel.
8. Controleer of de voorflaps (15) en de achterflaps (16) intact zijn. Vervang de flaps als er scheuren (A, Afb. 13) van meer dan 20 mm of breuken (B) van meer dan 10 mm in zitten (zie de werkplaatshandleiding voor vervanging van de flaps).
9. Controleer of:
 - De voorflap (A, Afb. 18) licht contact maakt met de vloer en of hij niet los komt van de vloer (A, Afb. 15).
 - De achterflap (B, Afb. 18) 0 tot 3 mm van de grond zit (A, Afb. 14).
10. Stel eventueel de hoogte van de flaps af met behulp van de openingen op de schroeven (C en D, Afb. 18).
11. Gebruik het pedaal voor het omhoog brengen van de voorflap (5) en controleer of de voorflap (A, Afb. 16) ongeveer 90° omhoog draait (zie de afbeelding); laat het pedaal los en controleer of de flap in de beginpositie gaat en niet blijft hangen. Zie indien nodig de werkplaatshandleiding voor de afstelling of vervanging van de bedieningskabel voor de voorflap.
12. Monteer de onderdelen weer in de omgekeerde volgorde van demontage.

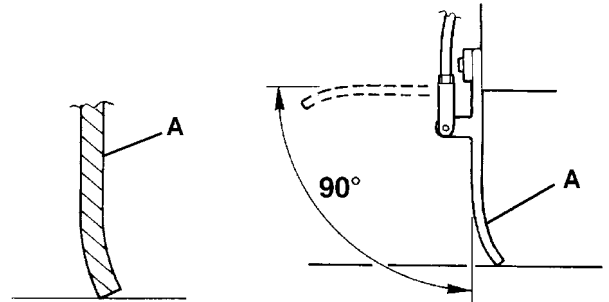


S311400

Afbeelding 13

S311401

Afbeelding 14

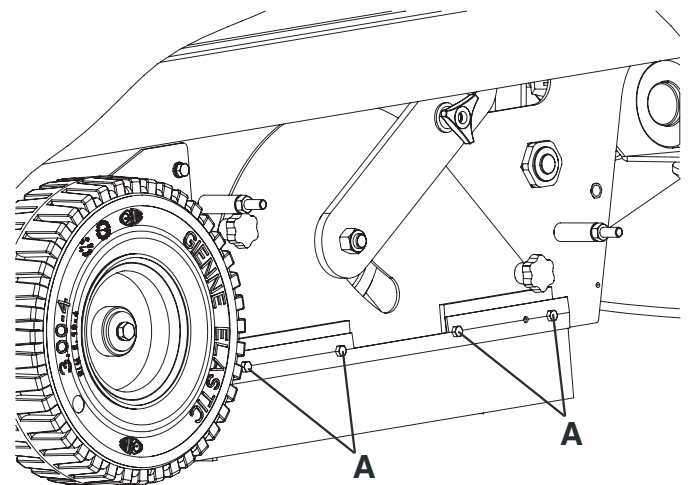


S311402

Afbeelding 15

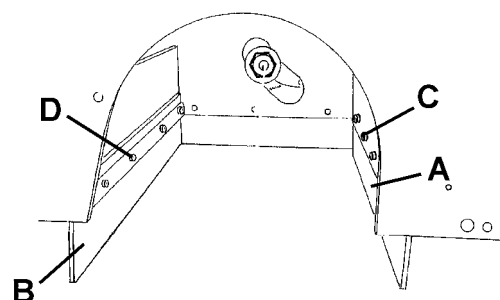
S311403

Afbeelding 16



S311404

Afbeelding 17



S311405

Afbeelding 18

ACCU'S OPLADEN



WAARSCHUWING!

Laad de accu's op als het gele lampje (73) of het rode lampje (74) gaat branden of na voltooiing van de werkzaamheden. Houd de accu's altijd opgeladen, omdat de levensduur van de accu's dan langer is.



LET OP!

Als de accu's leeg zijn, zorg dan dat ze dat niet te lang blijven, omdat de levensduur van de accu anders minder wordt.



LET OP!

Wanneer er loodaccu's (WET) op de machine zijn gemonteerd, dan kan tijdens het opladen van de accu's het bijzonder explosieve waterstofgas vrijkomen. Laad de accu alleen op in een goed geventileerde ruimte en ver van open vuur.

Tijdens het opladen van de accu's mag er niet gerookt worden.

Houd de motorkap geopend als de accu's worden opgeladen.



LET OP!

Let tijdens het opladen van de WET-accu's goed op dat er geen vloeistof uit de accu's loopt. Deze vloeistof is een bijtende stof. Als de vloeistof in contact komt met de huid of de ogen, spoel dan overvloedig uit met water en raadpleeg een arts.

1. Zet de machine op een vlakke ondergrond en schakel de parkeerrem door middel van het pedaal (3) en de hendel (4) in.
2. Zet de contactsleutel (72) in stand '0'.
3. Open de motorklep (7).
4. (Alleen voor WET-accu's) controleer het peil van de elektrolyt in de accu's. Vul eventueel bij via de doppen (45). Laat alle doppen (45) open als u de accu's daarna oplaadt. Reinig indien nodig de bovenkant van de accu's.
5. Laad de accu's op een van de volgende manieren op, afhankelijk van de aanwezigheid van een elektronische acculader (47) (optioneel) op de machine.

Accu's met externe acculader opladen

1. Controleer of de acculader geschikt is aan de hand van de instructies op het apparaat: De nominale spanning van de acculader is 24 V.



WAARSCHUWING!

Gebruik een acculader die geschikt is voor het type accu dat is gemonteerd.

2. Ontkoppel de stekker (46) van de accu's en sluit die op de externe acculader aan.
3. Sluit de acculader aan op het stroomnet.
4. Na het opladen ontkoppelt u de acculader van het stroomnet en van de stekker (46) van de accu's.
5. (Alleen voor WET-accu's) controleer of het niveau van de elektrolyt in de accu's correct is en sluit daarna alle doppen (45).
6. Sluit de stekker (46) van de accu's weer aan op de stekker van de machine.
7. Sluit de motorklep (7). De machine is klaar voor gebruik.

Accu's met externe acculader opladen (optioneel)

1. (Alleen voor WET-accu's) controleer het peil van de elektrolyt in de accu's. Vul eventueel bij via de doppen (45). Laat alle doppen (45) open als u de accu's daarna oplaadt. Reinig (wanneer nodig) na het bijvullen van het peil de bovenkant van de accu's.
2. Sluit de kabel (48) van de acculader aan op een stopcontact.



LET OP!

Controleer of de spanning en frequentie op het plaatje van de machine (37) overeenkomen met die van het stroomnet.



OPMERKING

Als de acculader op het stroomnet is aangesloten, worden alle functies van de machine automatisch uitgeschakeld.

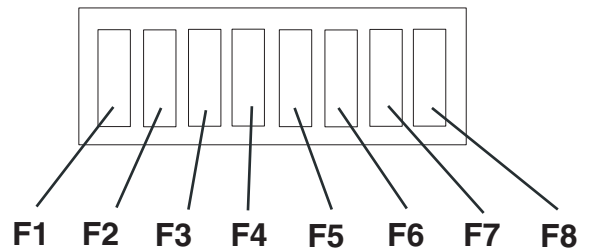
3. Als het groene lampje (50) brandt, zijn de accu's opgeladen.
4. Zie voor meer informatie over de werking van de acculader (47) de betreffende handleiding.
5. Ontkoppel de stekker (48) van de acculader van het stroomnet en plaats deze terug op de machine.
6. (Alleen voor WET-accu's) sluit alle doppen (45).
7. Sluit de motorklep (7). De machine is klaar voor gebruik.

CONTROLE / VERVANGING / RESETTEN VAN DE ZEKERINGEN

1. Zet de machine op een vlakke ondergrond en schakel de parkeerrem door middel van het pedaal (3) en de hendel (4) in.
2. Zet de contactsleutel (72) in stand '0'.
3. Open de motorklep (7).
4. Ontkoppel de connector van de accu's (46).

Controle/vervanging van de smeltzekeringen

5. Verwijder de afdekking van het zekeringenkastje (51).
6. Controleer/vervang de betreffende zekering tussen de volgende onderdelen (Afb. 19):
 F1: Algemene zekering (circuit sleutel) (15 A)
 F2: Zekering motor filterschudder (25 A)
 F3: Zekering handmatige aanzuiging (40 A) (optioneel)
 F4: Zekering voor motor aanzuigstelsysteem (30 A)
 F5: Zekering akoestisch signaal en zwaailicht (10 A)
 F6: Zekering bedrijfsverlichting (10 A) (optioneel)
7. Verwijder de afdekking van het kastje met elektrische onderdelen (55).
8. Controleer/vervang de volgende zekering (Afb. 20):
 FT: Zekering aandrijfsysteem (70 A)



S311413

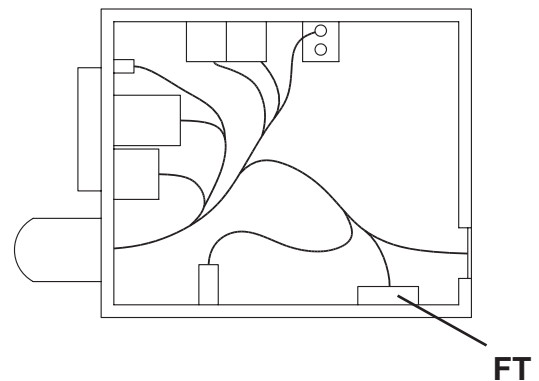
Afbbeelding 19

Controle van de herbruikbare zekeringen

9. Controleer of de betreffende zekering tussen de volgende zekeringen is uitgeschakeld; reset de zekering nadat u heeft gewacht totdat de betreffende motor was afgekoeld:
 FA: Herbruikbare zekering voor motor hoofdborstel (30 A) (52)
 FB: Herbruikbare zekering voor motoren zijborstels (10 A) (53)

Montage

10. Monteer de onderdelen weer in de omgekeerde volgorde van demontage.



S311414

Afbbeelding 20

STORINGEN LOKALISEREN

Probleem	Waarschijnlijke oorzaak	Oplossing
U draait de contactsleutel in de stand 'I', maar de machine start niet.	De stekker van de accu's (46) is ontkoppeld.	Sluit de stekker van de accu's weer aan.
	Zekering F1 van het kastje (51) is gesprongen.	Vervang zekering F1.
	De kabel (48) van de acculader is op het stroomnet aangesloten.	Ontkoppel de kabel van de acculader van het stroomnet.
U trapt het gaspedaal in (2), maar de machine beweegt niet.	De parkeerrem is ingeschakeld.	Schakel de parkeerrem uit.
	Wanneer de motor met de sleutel (72) wordt gestart, moet het gaspedaal (2) worden ingedrukt of moet de bediener op de bestuurdersstoel zitten.	Start de machine met de sleutel (72) nadat u op de bestuurdersstoel bent gaan zitten en zonder gelijktijdig het gaspedaal (2) in te drukken.
De hoofdborstel werkt niet.	De herbruikbare zekering (52) is uitgeschakeld.	Reset de zekering (52) door op de betreffende uitstekende knop te drukken.
De zijborstels werken niet.	De hoofdborstel gaat niet omlaag.	Laat de hoofdborstel zakken.
	De herbruikbare zekering (53) is uitgeschakeld.	Reset de zekering (53) door op de betreffende uitstekende knop te drukken.
De machine werkt alleen in stilstand, maar gaat uit als hij moet bewegen en het rode lampje (73) knippert.	De accu's zijn leeg.	Laad de accu's op. Vervang de accu's als het probleem zich blijft voordoen.
De accu's gaan snel leeg.	De accu's zijn aan het eind van de levensduur.	Vervang de accu's.
	De accu's hebben weinig capaciteit.	Monteer accu's met een grotere capaciteit (Zie het onderdeel Technische eigenschappen).
De LED voor signalering van storingen in het aandrijfsysteem (54) knippert.	Het aandrijfsysteem is defect.	U kunt de storing lokaliseren met behulp van de servicehandleiding (deze vindt u bij de servicecentra van Nilfisk-Advance).

Neem voor meer informatie contact op met de servicecentra van Nilfisk-Advance. Zij beschikken over de werkplaatshandleiding.

VERWIJDERING

Als de machine wordt afgedankt, moet hij naar een bevoegd verwijderingbedrijf worden gebracht.

Voordat de machine wordt afgedankt, moeten de volgende materialen worden verwijderd en gescheiden en vervolgens volgens de geldende milieunormen naar de betreffende afvalverwerkingsbedrijven worden gebracht:

- Accu's
- Motorolie
- Polyester stoffilter
- Hoofdborstel en zijborstels
- Kunststof leidingen en onderdelen
- Elektrische en elektronische onderdelen (*)

(*) Raadpleeg met name voor het afdanken van elektrische en elektronische onderdelen uw plaatselijke Nilfisk-Advance-kantoor.



Nilfisk-Advance SpA

Registered office: Via F. Turati 16/18, 20121 Milano

Administrative office: Strada Comunale della Braglia n° 18

26862 Guardamiglio (Lodi)

www.nilfisk-advance.com

Phone: +39 0377 451124

Fax: +39 0377 51443

Printed in Italy

Free Manuals Download Website

<http://myh66.com>

<http://usermanuals.us>

<http://www.somanuals.com>

<http://www.4manuals.cc>

<http://www.manual-lib.com>

<http://www.404manual.com>

<http://www.luxmanual.com>

<http://aubethermostatmanual.com>

Golf course search by state

<http://golfingnear.com>

Email search by domain

<http://emailbydomain.com>

Auto manuals search

<http://auto.somanuals.com>

TV manuals search

<http://tv.somanuals.com>