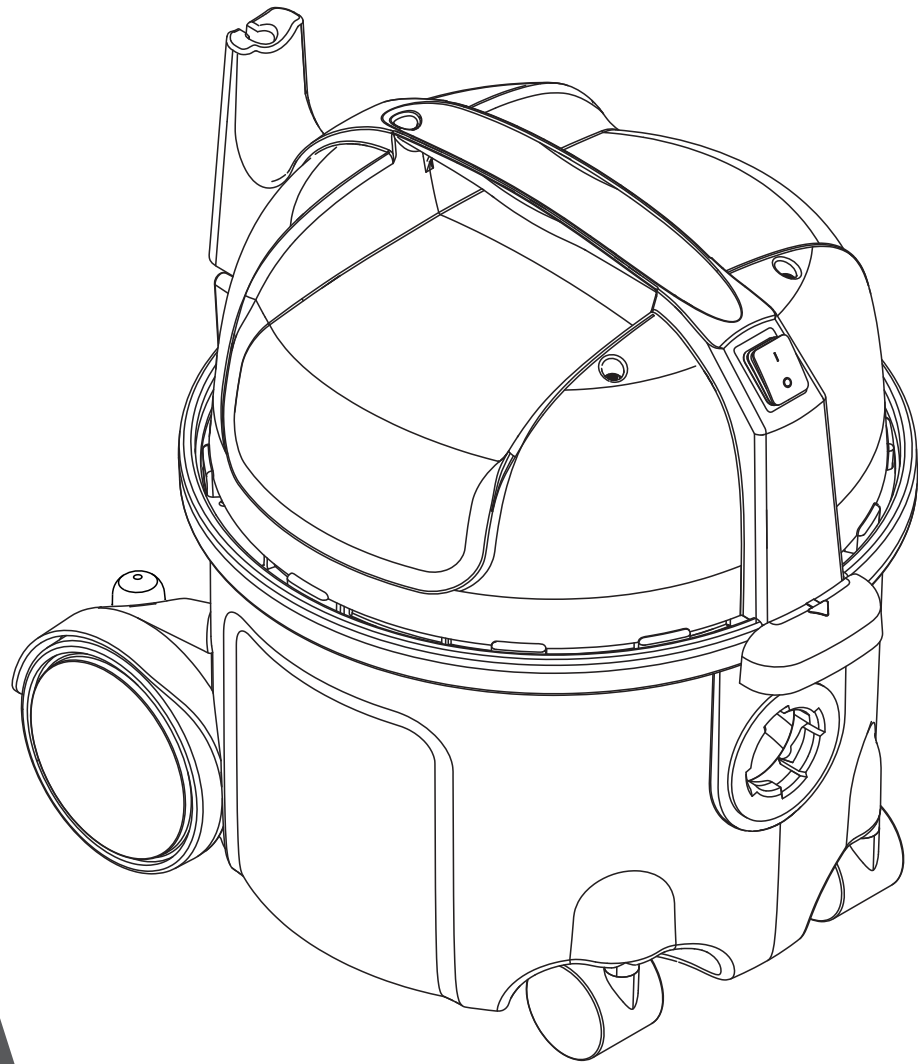


CE 107401959 F



INSTRUCTIONS FOR USE

BRUGSANVISNING

BETRIEBSANLEITUNG

MODE D'EMPLOI

INSTRUCCIONES DE USO

VC300 SERIES

USER MANUAL

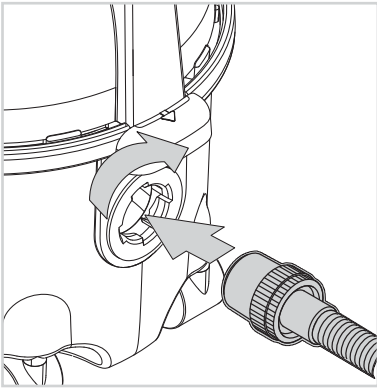


Nilfisk

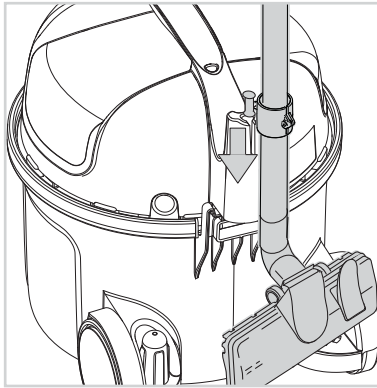
trusted since 1906

English.....	6
Deutsch	8
Français.....	10
Nederlands	12
Italiano	14
Norsk	16
Svenska	18
Dansk.....	20
Suomi.....	22
Español.....	24
Português.....	26
Ελληνικά.....	28
Türkçe.....	30
Čeština.....	32
Polski	34
Magyar	36
Română	38
Български	40
Русский.....	42
Eesti	44
Latviski	46
Lietuviškai	48
日本.....	50

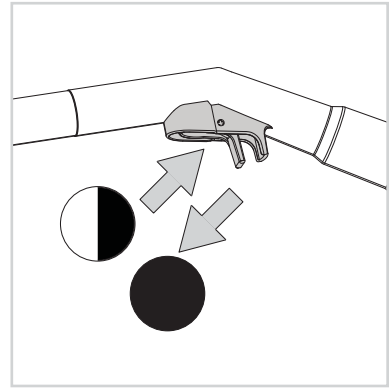
1 - Basic operations



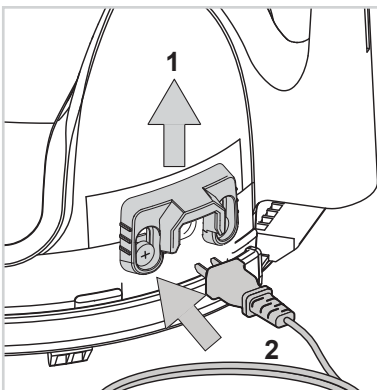
1.2



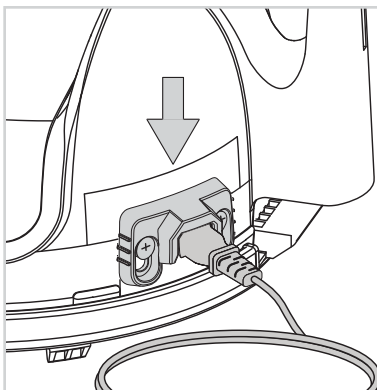
2 - Suction regulation



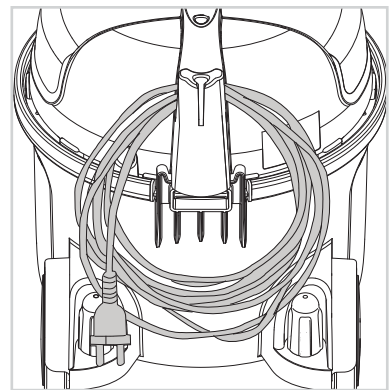
3 - Cordlock (HEPA)



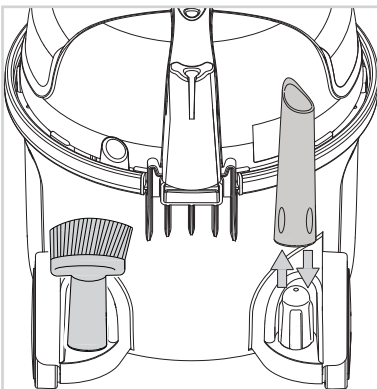
3.1



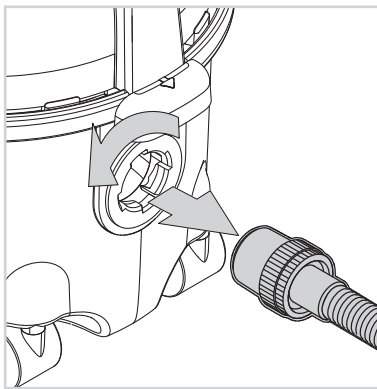
4 - Wind up the cord starting from the machine



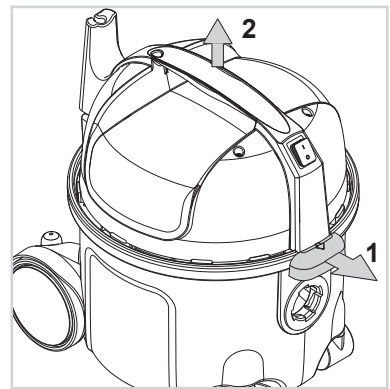
5 - Accessories parking



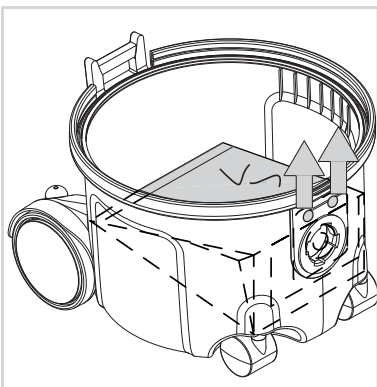
6 - Dust bag replacement



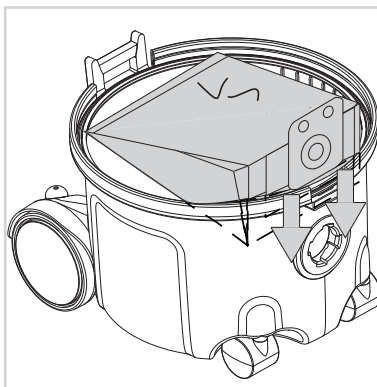
6.1



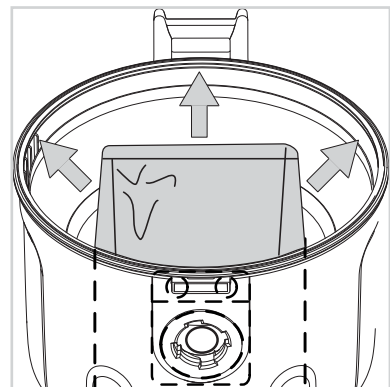
6.2



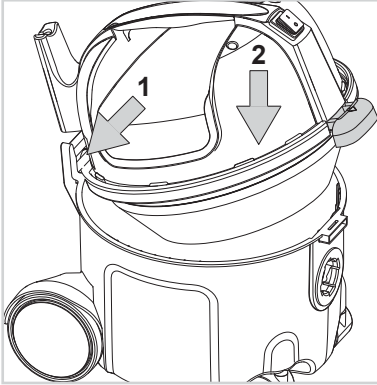
6.3



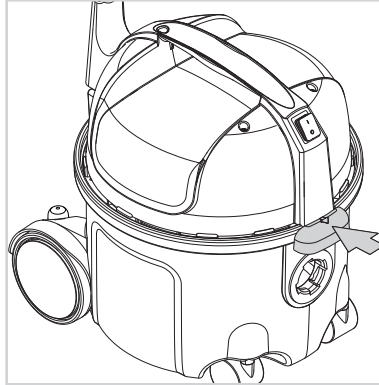
6.4



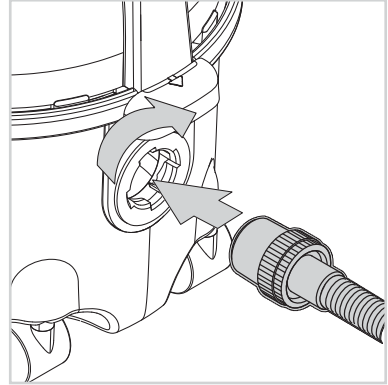
6.5



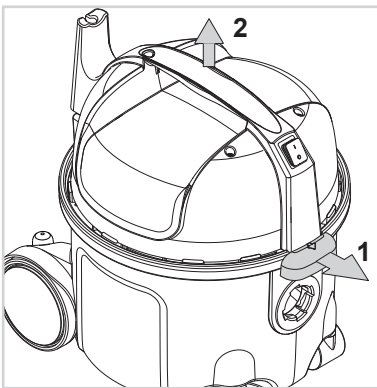
6.6



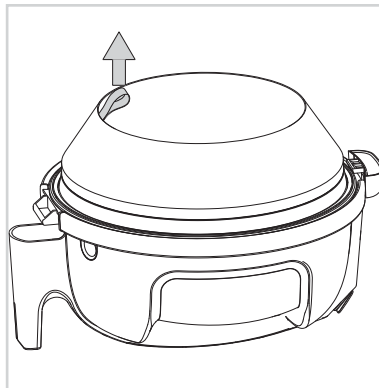
6.7



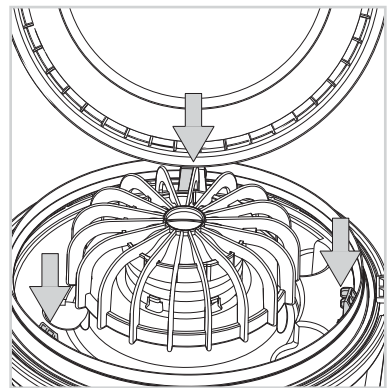
7 - Sack filter



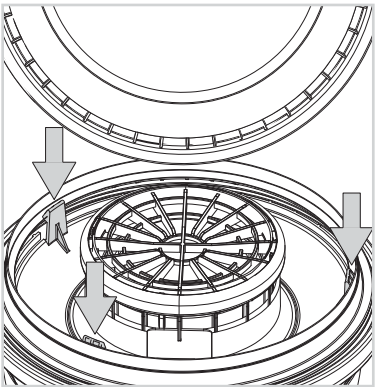
7.1



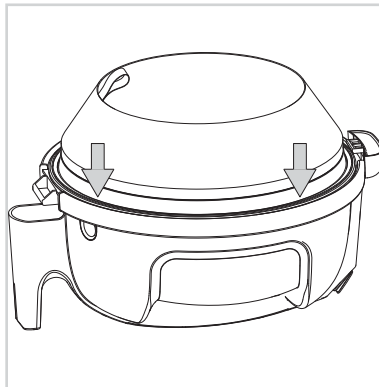
7.2 (eco)



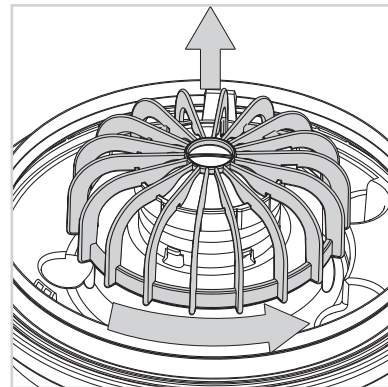
7.2 (HEPA)



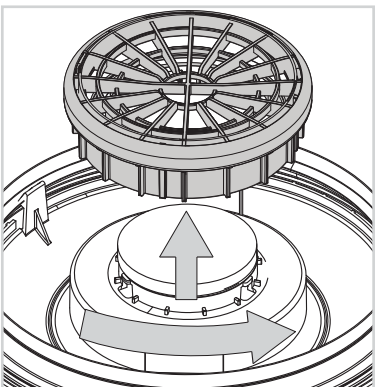
7.3



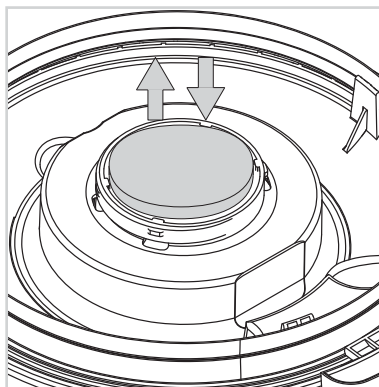
8 - Motor filter (eco)



8 - Motor filter (HEPA)



8.1



Español

Instrucciones de uso



Antes de poner en marcha el equipo, lea sin falta este documento completamente y guárdelo al alcance de la mano.

Antes de utilizar la máquina asegúrese de que el voltaje indicado en la placa de especificaciones situada en la base del aspirador, corresponde a la tensión de la red.

El equipo es idóneo para el uso industrial, p. ej. en

- Hoteles, escuelas, hospitales, fábricas, locales comerciales, oficinas

Uso previsto de la máquina

El aparato es adecuado para recoger polvo seco, no inflamable.

Señalización de indicaciones

ADVERTENCIA



Peligro que puede causar lesiones graves o la muerte.

PRECAUCIÓN



Peligro que puede causar lesiones leves o daños materiales.

Advertencias importantes

ADVERTENCIA



- No utilizar el aspirador para aspirar agua, líquidos o gases inflamables.
- No debe realizarse ningún tipo de intervención o modificación en los dispositivos mecánicos, eléctricos o de seguridad térmica.
- Este aparato no ha de ser usado por niños ni personas con capacidad física, sensorial o mental reducida, o con falta de experiencia y conocimientos, salvo que no hayan sido instruidas o que estén vigiladas.
- Los niños han de estar vigilados, no hay que permitir que jueguen con el aparato.
- Los operadores deben conocer adecuadamente el uso de esta máquina.
- Esta máquina es para uso en seco.

PRECAUCIÓN



- Esta máquina es para uso en seco.
- Esta máquina debe almacenarse en el interior.

Esta máquina está equipada con un interruptor térmico para proteger las partes vitales contra el recalentamiento. Si el interruptor se activa, demora luego unos 45 minutos hasta que la máquina arranque nuevamente y en forma automática. Pulse el interruptor y desenchufe el cable, controle luego la manguera, la bolsa y el filtro para asegurarse que nada impide el paso del aire por la máquina.

La VC300 HEPA no tiene la certificación HEPA por lo que no debe utilizarse para limpiar entornos en los que deban utilizarse máquinas HEPA precintadas y aprobadas.

VC300 HEPA: El aspirador se suministra con una bolsa de papel para el polvo instalada. No utilizar nunca el aspirador sin una bolsa para el polvo colocada.

Conexión eléctrica

ADVERTENCIA



- No utilizar la máquina si el cable de conexión eléctrica o la clavija tienen cualquier indicio de daño. Examinar regularmente el cable y la clavija por si presentan daños. Si estuvieran dañados, deberían ser reparados solamente por Nilfisk o por un Servicio Nilfisk autorizado.
- No coger el cable eléctrico o la clavija con las manos mojadas o húmedas.
- No desenchufar la clavija tirando del cable. Para desenchufar, tirar de la clavija, no del cable. La clavija siempre debe ser desenchufada de la red eléctrica antes de revisar o reparar el aspirador o el cable de conexión eléctrica.

Materiales peligrosos

ADVERTENCIA



La aspiración de materiales peligrosos puede causar lesiones graves o mortales.

No se pueden aspirar los siguientes materiales:

- Polvos nocivos para la salud
- materiales calientes (cigarros ardiendo, cenizas calientes, etc.)
- líquidos combustibles, explosivos y agresivos (p. ej. gasolina, disolventes, ácidos, lejías, etc.)
- polvos combustibles y explosivos (p. ej. polvo de magnesio o aluminio, etc.)

Mantenimiento

Mantenga el aspirador en un lugar seco. El aspirador se ha diseñado para el trabajo en continuo, sin embargo después de cierto periodo de utilización – dependiendo del número de horas trabajadas – los filtros de polvo deberán cambiarse. Limpiar el depósito con un paño seco, utilizando algún tipo de limpiador apropiado.

Para detalles del servicio post-venta contacte directamente con Nilfisk.

Garantías

Sirven de garantía y saneamiento nuestras condiciones generales de negocio.

Los cambios de propio arbitrio del equipo, la utilización de piezas de recambio y accesorios incorrectos, así como su uso no reglamentario, excluyen las responsabilidades de fabricante por los daños que resulten de ello.




Conforme a la directriz europea 2002/96/CE sobre aparatos viejos eléctricos y electrónicos, se tienen que recoger los aparatos eléctricos usados y entregar a un reciclaje según las normas medioambientales.

Specifications

		VC300 eco						VC300 HEPA			
		EU	UK	CN	AU	ZA	US	JP	EU 1	EU 2	UK
Voltage	V	220-240				110-120	100	220-240			
Mains frequency	Hz	50/60									
Power consumption IEC	W	900						1200			
Suction power, with hose+tube	W	200			185	170	260				
Air flow rate	l/min	1920				1740		1920			
Vacuum	kPa	23			21	19	23				
Sound pressure level, IEC 60704-2-1	dB(A)	69 ± 2									
Sound pressure, BS 5415	dB(A)	50 ± 2									
Power cord: Length	m	10					15	10			
Insulation class		II									
Type of protection		IP 20									
Dust bag net filling	l	8					7,5				
Width	mm	340									
Depth	mm	395									
Height	mm	390									
Weight, cleaner only	kg	5,2					5,3				
Filter		Sack						Sealed HEPA			

Specifications and details are subject to change without prior notice.

CE	CE declaration of conformity
NILFISK-ADVANCE A/S Sognevej 25 DK-2605 Brøndby	
Product:	Vacuum cleaner
Model:	VC300
Description:	100V / 110-120V / 220-240V~, 50/60 Hz
The design of the appliance corresponds to the following pertinent regulations:	EC - Machinery Directive 2006/42/EC EC - EMC Directive 2004/108/EC
Applied harmonized standards:	EN 60335-2-69:2009 EN 55014-1:2009, EN 55014-2:2008 EN 61000-3-2:2009, EN 61000-3-3:2008 EN 62233:2008
Applied national standards and technical specifications:	IEC 60335-2-69:2010
 Anton Sørensen General Manager EAPC Technical Operations	Brøndby, 2010







Free Manuals Download Website

<http://myh66.com>

<http://usermanuals.us>

<http://www.somanuals.com>

<http://www.4manuals.cc>

<http://www.manual-lib.com>

<http://www.404manual.com>

<http://www.luxmanual.com>

<http://aubethermostatmanual.com>

Golf course search by state

<http://golfingnear.com>

Email search by domain

<http://emailbydomain.com>

Auto manuals search

<http://auto.somanuals.com>

TV manuals search

<http://tv.somanuals.com>