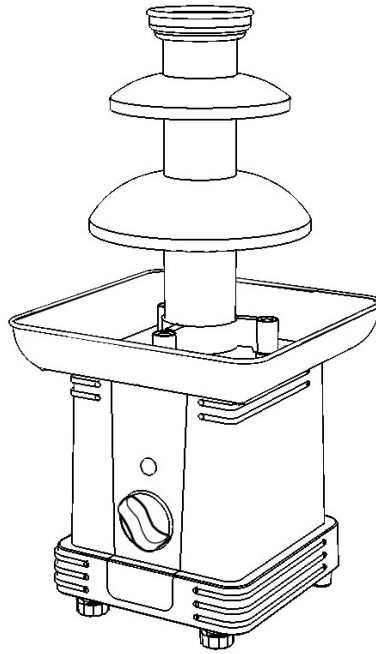


RETRO CHOCOLATE FONDUE FOUNTAIN™

MODEL# RFF-500



FOR HOUSEHOLD USE ONLY
Read These Instructions Before Using
This Unit!
Save These Instructions!

THE RETRO CHOCOLATE FONDUE FOUNTAIN
FOR HOUSEHOLD USE ONLY

Read These Instructions Before Using This Unit!
Save These Instructions!

Appliance Specifications:

40 Watts
120 Volts
60 Hz
0.33A

IMPORTANT PRECAUTIONS TO REMEMBER

- A. NEVER use near water.
- B. NEVER use an abrasive sponge or cloth on unit.
- C. NEVER use a scouring pad on the unit.
- D. NEVER leave unit unattended while in use.
- E. NEVER place anything other than the intended ingredients in the base bowl.
- F. Unplug unit from outlet when not in use and when cleaning.
- G. DO NOT operate this appliance with a damaged cord or plug or in the event the appliance ever malfunctions.
- H. DO NOT place motor base in dishwasher.
- I. Keep out of reach of children.
- J. This appliance is NOT A TOY.
- K. This appliance is not intended for use by young children or infirm persons without supervision.
- L. Young children should be supervised to ensure that they do not play with the appliance.

IMPORTANT SAFEGUARDS

When using electrical appliances, basic safety precautions should always be followed, including the following:

Read all instructions before operating this appliance.

1. Avoid contacting moving parts.
2. Any appliance with a damaged cord or plug or damaged in any manner should not be operated. The appliance should be returned or taken to the nearest repair shop for examination or repair or send back to company as stated in this booklet in the warranty.

IMPORTANT SAFEGUARDS

3. The appliance manufacturer does not recommend the use of accessory attachments other than what is supplied with the unit. This may cause injuries.
4. When any appliance is used by or near children, adult supervision is strongly recommended.
5. Not recommended for outdoor use.
6. Keep appliance and cord away from any hot surfaces.
7. To prevent electrical shock, DO NOT immerse cord, plug or any part of the motor base in water or other liquids.
8. This appliance should not be used for purposes other than stated in the instructions accompanying this appliance.
9. DO NOT leave unit unattended while in use or when plugged in to an outlet.
10. DO NOT HANDLE THE AUGER WHEN IN MOTION.
11. The plug has one blade that is wider than the other, to reduce the risk of electrical shock, this plug is intended to fit into a polarized outlet only one way.
12. DO NOT assemble the auger or tower while motor is running. Turn unit OFF first. It is preferable to be unplugged while assembling pieces.
13. Unplug from outlet when not in use and before removing parts for cleaning.
14. To reduce the risk resulting from becoming entangled or tripping over a long cord a short power supply cord s provided.
15. UNIT MUST BE LEVEL TO OPERATE PROPERLY.
16. The marked electrical rating of an extension cord should be at least as great as the electrical rating of the appliance. Electrical extension cords can be used if care is exercised in their use.
17. Keep hands and foreign objects out of the fountain while operating. Check regularly for large chunks of fruit, etc., falling into the base bowl. These will clog the base of the tower. Chocolate will not flow properly.
18. This appliance is NOT A TOY.
19. This appliance is not intended for use by young children or infirm persons without supervision.
20. Young children should be supervised to ensure they do not play with the appliance.

INTRODUCTION

Thank you for purchasing The RETRO CHOCOLATE FONDUE FOUNTAIN. This chocolate fountain creates a beautiful effect of flowing chocolate that will add mouth-watering fun to any occasion.

Your friends and family will enjoy the fun of the RETRO CHOCOLATE FONDUE FOUNTAIN. Please take care of your machine by following these simple instructions and precautions.

INTRODUCTION (Continued)

You can use a variety of foods, chocolates or sauces with your RETRO CHOCOLATE FONDUE FOUNTAIN to create the flavor you desire. Depending on what you choose, you can use;

- Milk Chocolate
- Dark Semi Sweet Chocolate
- White Chocolate
- Butterscotch

To dip strawberries, marshmallows, apple wedges, pretzels, cookies, ice cream balls, peanut butter balls, create mini Smores, – use your imagination! Add liqueurs for sophisticated flavors.

The RETRO CHOCOLATE FONDUE FOUNTAIN creates a beautiful effect for a different presentation to any occasion, such as;

- Weddings
- Birthdays
- Business Gatherings
- Graduation Parties
- Holidays
- Casual get togethers with friends and family

And more...

INSTRUCTIONS

The RETRO CHOCOLATE FONDUE FOUNTAIN is easy to use, just follow these simple instructions.

Your RETRO CHOCOLATE FONDUE FOUNTAIN requires little assembly. Wipe out base bowl with a damp cloth and dry. Wash Auger and Tower in warm soapy water, rinse then dry. (See Diagram on Page 6 for parts)

After cleaning, return auger to base making sure it is securely in place by aligning the groove on the bottom of the auger to the motor base pin. Make sure it is secured and locked into position. Do not attempt to place auger or tower on base or remove from base while motor is on. Make sure tower is fitted on the posts in the base properly.

USING YOUR RETRO CHOCOLATE FONDUE FOUNTAIN

First, find a stable surface near an electrical outlet before starting. Unit **MUST BE LEVEL** to operate properly. (Make sure your cord is away from any water source. If needed, it is acceptable to use an extension cord.)

THE SWITCH POSITIONS - Left is for the Motor/Flow, Right is for the Heater

Turn the switch to the right to start the heater on THE RETRO CHOCOLATE FONDUE FOUNTAIN. Let the unit warm up for at least 3 - 5 minutes before adding melted chocolate. While the machine is warming up...

PREPARING CHOCOLATE

The quickest way to prepare chocolate for the fountain is by melting the chocolate in the microwave first. Get a microwave safe bowl, add two 12oz bags of chocolate along with 2 tablespoons of cooking oil to the bowl, and place in microwave. (You can add more oil after checking for thin consistency) other liquids may be added at this time.

INSTRUCTIONS (Continued)

Turn on microwave for 2-1/2 minutes. When done, stir chocolate until chocolate consistency becomes smooth and creamy without any chunks. If necessary, replace chocolate in microwave until melting is complete (in 1 minute increments).

NEVER ADD COOL OR COLD LIQUIDS TO THE MELTED CHOCOLATE IN THE FOUNTAIN, THIS WILL STOP THE FLOW. AND NEVER ADD SOLID CHOCOLATE CHIPS INTO UNIT WHILE RUNNING.

Chocolate needs to be completely melted and of thin consistency to allow proper flow. (Add more oil if necessary. Use large spoon to test consistency by how the chocolate drips from the spoon - too thick, add oil.)

Once the chocolate is completely melted, turn the motor switch on the Chocolate Fondue Fountain to the left, so the motor and the heater are running at the same time.

CREATING RETRO CHOCOLATE FONDUE FOUNTAIN EFFECT

Carefully pour the melted chocolate in the bowl at the base of the tower. The melted chocolate should be drawn under the tower and carried up the tower by the auger. Chocolate should then begin to flow from the top of the tower and filter over the sides evenly to the next tier and so on.

NOTE:

- The RETRO CHOCOLATE FONDUE FOUNTAIN must be level to insure proper sheeting of the chocolate.
- Allow unit to run for two minutes, turn off, and allow chocolate to settle back in base bowl. Turn unit back on to allow a veiling affect of the chocolate.
- Avoid food pieces dropping into chocolate in base to prevent clogging the flow of chocolate.

TROUBLESHOOTING

Chocolate is dripping, not flowing	Chocolate is too thick, thin with vegetable oil. Unit is not LEVEL. Level unit.
Chocolate is flowing unevenly, but not sheeting.	Unit is not LEVEL. Level unit so that chocolate is evenly distributed around the tower to ensure proper sheeting.
Flow is intermittent, interrupted, not flowing properly.	Check for chunks of food in base that may be clogging the flow. Allow unit to run for two minutes then turn off. Let chocolate settle back in base bowl. Turn back on to allow a veiling affect.

DO NOT ADD COOL OR COLD LIQUID – THIS WILL STOP THE FLOW OF THE FOUNTAIN.

By following these simple instructions, your RETRO CHOCOLATE FONDUE FOUNTAIN will be fun for friends, family, and kids of all ages...by creating a beautiful effect of mouth-watering chocolate for dipping everyone's favorite snacks.

NOTE: To prolong the life of your RETRO CHOCOLATE FONDUE FOUNTAIN be sure to follow the cleaning instructions after every use and make sure the tower is flushed while washing the unit to prevent chocolate build up. Never use anything abrasive on the base to maintain the original finish.

CLEANING

1. Make sure unit is unplugged before cleaning. Allow parts to COOL to the touch. Tower, auger, and base can get VERY HOT.
2. Before first use and continuing after each use, be sure to wash the tower, and auger thoroughly. AVOID washing parts in the dishwasher.
3. To make cleaning of the RETRO CHOCOLATE FONDUE FOUNTAIN easier, carefully remove the tower and auger (after cooling), wipe off remaining chocolate with paper towels. Wash in warm, soapy water, rinse and dry.

DO NOT POUR OUT EXCESS OR LEFTOVER CHOCOLATE DOWN DRAIN OR IN TOILET. POUR IN PLASTIC BAG OR DISPOSABLE CONTAINER THEN INTO THE GARBAGE.

4. Carefully pour out as much remaining chocolate from the base bowl as possible. Use damp sponge or clothe to wipe clean the remainder and to clean the outside of the unit, wipe with a non-abrasive towel to dry.

NOTE: DO NOT IMMERSE BASE, THIS HOLDS ALL OF THE ELECTRICAL COMPONENTS.

ENHANCE YOUR PRESENTATION WITH "LIQUOR FLAVORED CHOCOLATES"-

Prior to mixing the liquor with the chocolate, you can burn off the alcohol of the liquor, if you choose, by cooking it on the stove top, bring to a boil – the alcohol burns off, leaving only the flavor. Mix this with your choice of chocolate before adding to the RETRO CHOCOLATE FONDUE FOUNTAIN.

DESIRED FLAVOR

Orange Chocolate
 Chocolate Hazelnut
 Coffee Chocolate
 Mint Chocolate
 Chocolate Macaroon
 Chocolate Liqueur

USE

Gran Marnier
 Frangelico
 Kahlua
 Crème de Menthe
 Coconut Mix
 Godiva Liqueur

Using a measuring cup, add 1/4 cup of liquor additive (more or less, depending on your taste).

NOTE: For best results your chocolate needs to be 60% cocoa, any higher percentage will require you add more vegetable oil to thin the mixture. DO NOT ADD ANY COLD LIQUIDS TO FOUNTAIN DURING OPERATION. This will cause your mixture to thicken and not flow properly.

FONTAINE à CHOCOLAT

UNIQUEMENT POUR UNE UTILISATION DOMESTIQUE
LISEZ CES INSTRUCTIONS AVANT D'UTILISER CET APPAREIL!

Conservez ces Instructions!

CARACTÉRISTIQUES TECHNIQUES

Tension d'utilisation 120 Volts 60 Hz
Puissance 40 Watts

MESURES DE SECURITE IMPORTANTES DESCRIPTIF PRODUIT

- | | |
|---------------|-------------------------------|
| 1 Tour | 4 Bouton marche/arrêt chauffe |
| 2 Soucoupe | 5 Vis sans fin |
| 3 Bloc moteur | 6 Bouton marche/arrêt moteur |

RECOMMANDATIONS DE SÉCURITÉS PARTICULIÈRES

- A. Ne pas déplacer l'appareil quand il fonctionne.
- B. Ne pas toucher la vis (5) lorsque le moteur fonctionne.
- C. Ne pas essayer d'assembler votre appareil si le moteur ou la chauffe fonctionne.
- D. L'appareil doit être parfaitement droit pour qu'il fonctionne de manière satisfaisante.
- E. Éviter autant que possible que de gros morceaux de fruits ou autre ne tombent dans la soucoupe (2), si tel était le cas, les retirer.
- F. La tour (1), la soucoupe (2), la vis (5) deviennent très chaudes au bout de quelques minutes d'utilisation, prendre garde à ne pas se brûler.
- G. Ne pas faire fondre le chocolat directement dans l'appareil, mais y verser du chocolat fondu.
- H. Toujours utiliser du chocolat très fluide, au risque de bloquer la machine.
- I. Débrancher le cordon d'alimentation pour toute opération d'entretien. De même lorsque l'appareil n'est pas utilisé.
- J. Veiller à toujours poser votre appareil sur une surface plane, stable et de dimensions suffisantes pour l'accueillir.
- K. Veiller à ce que le cordon d'alimentation n'entre pas en contact avec les parties chaudes de l'appareil.
- L. Ne pas ranger votre appareil tant qu'il est encore chaud, le laisser refroidir à l'air libre auparavant.
- M. Appareil exclusivement destiné à une utilisation domestique

RECOMMANDATIONS DE SÉCURITÉS GÉNÉRALES

Attention ! Cet appareil n'est pas un jouet !

- 1. Ne pas laisser les enfants se servir de l'appareil et les tenir éloignés lors de son utilisation. Son emploi doit être réservé à des personnes parfaitement averties de la manière de l'utiliser.
- 2. Ne pas laisser l'appareil sans surveillance lorsqu'il est branché.
- 3. Ne jamais laisser les éléments de l'emballage (sacs plastiques, polystyrène, ...) à la portée des enfants, ce sont des sources potentielles de danger.
- 4. Ne jamais plonger l'appareil dans l'eau ou dans quelque liquide que ce soit.

RECOMMANDATIONS DE SÈCURITÈS GÈNÈRALES (Suite)

5. Ne brancher l'appareil que sur une prise répondant aux prescriptions de sécurité avec mise à la terre.
6. S'assurer que la tension de secteur correspond bien à celle marquée sur la plaque signalétique figurant sous l'appareil.
7. Dans le cas où une rallonge serait nécessaire, utiliser une rallonge avec prise de terre incorporée et d'une intensité nominale suffisante pour supporter l'alimentation électrique.
8. Nous vous conseillons d'utiliser des produits portant la marque NF.
9. S'assurer avant chaque utilisation que le cordon d'alimentation est en parfait état.
10. Ne pas tirer sur le cordon ou sur l'appareil lui-même pour le débrancher.
11. En cas de panne ou de mauvais fonctionnement, il est dangereux de réparer l'appareil soi-même et de changer le cordon d'alimentation soi-même, confier l'appareil à un professionnel d'un Centre Technique Siméo.
12. Ne pas laisser l'appareil exposé aux agents atmosphériques (gel, pluie, soleil,...).
13. N'utiliser que les accessoires fournis avec l'appareil, au risque de l'endommager.
14. Ne pas utiliser l'appareil pour un autre usage que celui prévu.

LORS DE LA PREMIÈRE UTILISATION

- Déballer votre appareil.
- Nettoyer les différents éléments de l'appareil à l'eau savonneuse
- Sécher soigneusement ces différents éléments.

MONTAGE

- Positionner la vis sans fin (5) sur l'axe prévu à cet effet dans la soucoupe (2).
- Assurez-vous qu'elle soit bien positionnée, le début de la vis doit être parfaitement aligné sur la soucoupe.
- Glissez alors la tour (1) sur la vis.
- Assurez-vous que la tour soit bien positionnée sur les ergots situés dans le fond de la soucoupe.

MISE EN SERVICE

- Posez votre appareil sur un plan de travail ou une table.
- Assurez-vous que l'appareil soit stable et que le cordon d'alimentation ne soit pas au contact d'un point d'eau ou de chaleur.
- Faites chauffer votre appareil durant environ 3 minutes. Pour cela placez le bouton (4) sur la position 'marche'.
- Une fois ce délai écoulé, mettez le moteur en fonction en plaçant le bouton (6) sur la position 'marche'.
- Versez alors doucement le chocolat fondu dans la soucoupe jusqu'à 0.5 cm du bord (~ 500 g de chocolat)

MISE EN SERVICE (Suite)

- Le chocolat va être entraîné par la vis et va monter dans la tour.
- Au bout de quelques instants le chocolat va jaillir de la partie supérieure de la tour. Puis il va se déverser sur les deux étages de la tour.
- Piquez alors votre fruit (ou l'aliment de votre choix) sur une poque en bois et placez-le sous le flot de chocolat.
- La quantité de chocolat diminuant au cours de l'utilisation, nous vous conseillons de rajouter du chocolat fondu (tiède ou chaud) lorsque vous l'estimez nécessaire, sans toutefois dépasser le niveau.
- Lorsque vous avez terminé d'utiliser votre appareil, tournez les boutons (6) et (5) face au repère 'Arrêt'.
- Laissez refroidir votre appareil avant de le déplacer et de le nettoyer, sans toutefois laisser sécher le chocolat, ce qui rendrait le nettoyage pénible.

LE CHOCOLAT

Pour que votre fontaine fonctionne convenablement, il est nécessaire que le chocolat soit très fluide et liquide.

Lorsque vous faites fondre du chocolat, prenez garde à ne pas employer une chaleur trop forte, ce qui brûlerait le chocolat et altérerait sa saveur.

NOUS VOUS CONSEILLONS L'UNE DES DEUX MANIÈRES SUIVANTES :

PRÉPARATION À LA CASSEROLE:

- Faire chauffer 40cl d'eau à 50 °
- Y ajouter 600g de chocolat préalablement cassé en morceaux
- Lisser le chocolat à l'aide d'un fouet
- Incorporer 10 cl d'huile d'arachide
- Lisser encore jusqu'à l'obtention d'un chocolat parfaitement homogène et fluide
- Votre chocolat est prêt

PRÉPARATION AU MICRO-ONDES:

- Placez au micro-ondes et faites chauffer durant 2 minutes et demie
- Mélangez le chocolat et remplacez le au micro-ondes si il n'est pas totalement fondu jusqu'à obtention d'un consistance homogène et fluide.

NOTE :

- Suivant la qualité du chocolat employée, il se peut qu'il faille ajouter quelques centilitres d'huile supplémentaires.
- Ne jamais chauffer violemment le chocolat, ceci cassant le goût du chocolat.

RÉUTILISATION DU CHOCOLAT

Vous pouvez réutiliser le chocolat restant de votre fondue. Pour ce faire récupérez le chocolat et entreposez-le dans un endroit frais et sec.

Lors de votre prochaine utilisation, faites le fondre au bain-marie en prenant soin d'ajouter quelques centilitres d'eau.

RÉUTILISATION DU CHOCOLAT (SUITE)

Vous pouvez aromatiser le chocolat avec des liqueurs ou spiritueux. Comptez environ 5 cl de liqueur pour 500 g de chocolat.

Arôme recherché

- Orange
- Café
- Menthe
- Coco

Nous vous conseillons

- Grand Marnier / Cointreau
- Kahlua / Café fort
- Crème de menthe
- Crème de noix de coco

Vous pouvez également ajouter de la cannelle, de l'extrait de café, d'amande,...

LA FONDUE AU CHOCOLAT

- Crème de noix de coco Faites fondre le chocolat selon les indications du paragraphe 'Le chocolat'.
- Pendant ce temps lavez, épluchez et détaillez vos aliments en dés ou en quartier - vous trouverez quelques suggestions ci-dessous -
- Remplissez des coupelles d'accompagnements et préparez des piques en bois.
- Mettez la fontaine en marche, paragraphe 'Mise en service'
Bonne dégustation !

NOTE : Pour obtenir une coque de chocolat, congelez les fruits durant heure minimum, et ne les sortir qu'au dernier moment. Le chocolat chaud coulant sur les fruits froids va se solidifier et former une coque craquante.

CI-DESSOUS QUELQUES IDÉES D' ALIMENTS À DÉGUSTER NAPPÉS DE CHOCOLAT**FRUITS FRAIS**

- | | | | |
|--------------|--------------|-----------------|------------------------------|
| - Pommes | - Poires | - Raisins | - Cerises |
| - Fraises | - Framboises | - Groseilles | - Pêches |
| - Abricots | - Mirabelles | - Pamplemousses | - Mandarines |
| - Oranges | - Bananes | - Ananas | - Kiwis |
| - Caramboles | - Mangues | - Litchis | - Menthe... |
| - Goyaves | - Figs | - Melon | - Fruits de la
Passion... |

FRUITS SECS ET CONFITS

- | | |
|--------------------------------|---|
| - Abricots secs | - Lamelles d'orange ou de citron confites |
| - Angélique | - Dattes - Figs |
| - Fleurs de violettes confites | - Pruneaux ... |

PAINS ET GÂTEAUX

- | | | | |
|---------------------------------------|------------------------------|-----------------------|------------|
| - Pain frais ou toasté | - Brioche fraîche ou toastée | - Cake | - Brownies |
| - Pain d'épices | - Petits choux | - Quatre quart | |
| - Rochers coco | - Rochers noisette | - Macarons | |
| - Cigarettes russes | - Spéculoos | - Meringues | |
| - Cannelés bordelais | - Petits beignets | - Boudoirs | |
| - Tuiles aux amandes ou aux noisettes | | - Morceaux de gaufres | |

AUTRES DOUCEURS

- Guimauve - Nougat - Caramels mous - Marrons glacés ...

POUR DÉCORER

Vous pouvez enrober vos fruits ou douceurs au chocolat de noix de coco râpée, vermicelles de chocolat, sucre glace, copeaux de chocolat,...

ENTRETIEN

- Procédez aux opérations d'entretien uniquement appareil débranché et totalement refroidi.
- Essuyez avec du papier absorbant les restes de chocolat présents sur la tour (1) et sur la vis sans fin (5).
- Puis lavez ces deux éléments à l'eau chaude savonneuse ou au lave vaisselle, sur programme doux.
- Rincez-les de manière à enlever toute trace de produit vaisselle et séchez les.
- Versez le reste de chocolat contenu dans la soucoupe (2) dans la poubelle (nous vous déconseillons de le verser dans l'évier, le chocolat en refroidissant va durcir et boucher vos canalisations).
- Essuyez le surplus restant avec du papier absorbant puis nettoyez la soucoupe (2) ainsi que le bloc moteur (3) avec une éponge douce humide

ATTENTION : Ne plongez en aucun cas le bloc (3) dans l'eau ou dans quelque liquide que ce soit.

- Quand la soucoupe (2) et le bloc moteur (3) sont propres, les essuyer avec un chiffon doux et propre.

NOTE : Nous vous conseillons de procéder à ces opérations de nettoyage après chaque utilisation, sans cela les résidus de chocolat refroidis vont être difficiles à éliminer.

FUENTE PARA FONDUE DE CHOCOLATE

RFF-500

¡Lea Estas Instrucciones Antes De Usar Esta Unidad!

*Guarde Estas Instrucciones!***AVISO DE SEGURIDAD**

Precauciones importantes a recordar:

- A. NUNCA sumerja la base del motor en agua.
- B. NUNCA utilice cerca de agua.
- C. NUNCA utilice una esponja o paño abrasivo en la unidad.
- D. NUNCA deje la unidad desatendida mientras está en uso.
- E. NUNCA ponga otra cosa que los ingredientes previstos en el tazón.
- F. Desenchufe la unidad cuando no está en uso y al limpiarla.
- G. No utilice esta unidad si el cable o el enchufe están dañados, o si funciona incorrectamente.
- H. No ponga la base del motor en el lavaplatos.
- I. Guarde fuera del alcance de los niños.

PRECAUCIONES IMPORTANTES

- 1. Al usar aplicaciones eléctricas, las medidas de seguridad básicas se deben seguir siempre, incluyendo las siguientes:
- 2. Lea todas las instrucciones antes de hacer funcionar esta aplicación.
- 3. Evite entrar en contacto con piezas móviles.
- 4. Ninguna unidad que tenga el cable o el enchufe dañados debe ser utilizada. En caso de algún daño, la unidad se debe devolver o llevar el taller de reparaciones más cercano para su examen o reparación, enviar nuevamente a la compañía según lo indicado en el libro de garantía.
- 5. El fabricante de la unidad no recomienda el uso de accesorios con excepción de los provistos con la unidad, en caso contrario podrían existir lesiones.
- 6. Si es utilizada cerca de niños, se recomienda fuertemente la supervisión de un adulto.
- 7. No recomendado para uso al aire libre.
- 8. Mantener la unidad y el cable lejos de cualquier superficie caliente.
- 9. Para prevenir choque eléctrico, no sumerja el cable, el enchufe o cualquier parte de la base del motor en agua u otros líquidos.
- 10. Esta unidad no se debe utilizar con otro propósito que no sea el indicado en las instrucciones que la acompañan.
- 11. No deje la unidad desatendida mientras está en uso o cuando está enchufada.
- 12. No toque la torre cuando está en funcionamiento.
- 11. El enchufe tiene una extremidad más ancha que la otra; para reducir el riesgo del choque eléctrico, éste está pensado para poder ser utilizado de un único modo en un enchufe polarizado.
- 12. No arme la unidad con el motor funcionando. APAGUE la unidad antes. Es preferible que esté desenchufado mientras está montando las piezas.

PRECAUCIONES IMPORTANTES (Continuación)

13. Desenchufe cuando no esté en uso y antes de quitar las piezas para su limpieza.
14. Para reducir el riesgo de enredo con el cable largo, se proporciona también un cable corto para la fuente de alimentación.
15. LA UNIDAD DEBE ESTAR PLANA PARA FUNCIONAR CORRECTAMENTE.
16. El grado de electricidad soportado por el cable de extensión debe ser por lo menos equivalente al grado de electricidad soportado por la unidad. Se pueden utilizar cables de extensión si se está acostumbrado a su uso.
17. Mantenga las manos y los objetos extraños fuera de la fuente mientras funciona. Compruebe regularmente que no haya pedazos grandes de fruta, etc, cayendo en el tazón de la fuente, ya que éstos estorbarán la base de la torre y el chocolate no fluirá correctamente.

INTRODUCCIÓN

Gracias por adquirir LA FUENTE PARA FONDUE DE CHOCOLATE!!

Esta fuente de chocolate logra un hermoso efecto fluido que agregará una deliciosa diversión a cualquier ocasión.

Sus amigos y familia gozarán de la diversión de LA FUENTE PARA FONDUE DE CHOCOLATE.

Por favor mantenga el cuidado de su máquina siguiendo estas instrucciones y precauciones simples.

Puede utilizar una gran variedad de alimentos, chocolates y salsas con su FUENTE PARA FONDUE DE CHOCOLATE y así crear los sabores que desee.

Dependiendo de sus gustos, puede utilizar chocolate con leche, chocolate negro, semi dulce, chocolate blanco, caramelo, y sumergir fresas, manzanas, pretzels, galletas, bolas del helado, bolas de mantequilla de cacahuete, mini malvaviscos... - ¡utilice su imaginación!

¡Agregue licores para lograr sabores sofisticados!

Puede utilizar QUESO, uva, manzanas, panes, mariscos, galletas y pretzels -¡utilice su imaginación!

Para utilizar queso, prepárelo tal como para cualquier fondue diluyéndolo con vino blanco y nata para mantenerlo líquido, permitiéndole atravesar la torre. El queso granulado también puede funcionar bien.

¡Las salsas de barbacoa también funcionarán bien! Utilice su salsa preferida y prepare cubitos de pollo, de carne, de cerdo - ¡Usted elige!

Tenga presente la necesidad de una consistencia fina en los ingredientes que utilice. Utilice vino, licor u otros líquidos para diluir las salsas.

La FUENTE PARA FONDUE DE CHOCOLATE crea un hermoso efecto para su presentación en cualquier ocasión, por ejemplo

- Bodas
 - Graduaciones
 - Días de fiesta
 - Cumpleaños
 - Reuniones de Negocios
 - Reuniones ocasionales con amigos y familia
- ...y más...

INSTRUCCIONES

La FUENTE PARA FONDUE DE CHOCOLATE es muy fácil de utilizar siguiendo estas instrucciones simples.

La unidad requiere un pequeño montaje antes de ser utilizada.

Limpie el tazón de la fuente con un paño húmedo y séquelo. Lave la torre con agua jabonosa caliente, y séquela cuidadosamente (véase el diagrama para un reconocimiento de las piezas)

Después de limpiarla, asegúrese de que la torre está alineada con el surco en el fondo de la base y asegurada al perno del motor. Cerciórese de que esté asegurado y trabado en posición. No intente colocar o quitar la torre de la base mientras el motor está encendido. Cerciórese siempre de que la torre esté ubicada en la base correctamente.

Antes de comenzar ubíquela en una superficie estable, en un sitio cercano a un enchufe eléctrico.

La unidad DEBE ESTAR PLANA para funcionar correctamente. (Cerciórese de que el cable esté alejado de cualquier fuente de agua. Si lo necesita, puede utilizar una extensión de cable)

POSICIONES del INTERRUPTOR - El interruptor de la izquierda es para el motor, el de la derecha para el calentador.

INSTRUCCIONES: Gire el interruptor de la derecha para encender el calentador.

Deje que la unidad caliente por lo menos 3 - 5 minutos antes de agregar el chocolate derretido.

Mientras que la máquina está calentando...

PREPARACIÓN DEL CHOCOLATE:

La manera más rápida de preparar el chocolate para la fuente es derritiéndolo en el microondas primero:

Colocar en microonda por 2 minutos y 1/2 y revolver el chocolate. En caso de necesidad, vuelva a colocar el chocolate en microondas hasta que se derrita completamente (otros 2 a 2 minutos y 1/2).

NUNCA AGREGUE LÍQUIDOS FRÍOS AL CHOCOLATE DERRETIDO UNA VEZ EN LA FUENTE, YA QUE ESTO DETENDRÍA EL CORRECTO FLUIR DEL CHOCOLATE.

El chocolate debe estar totalmente derretido y su consistencia muy fina para permitir el flujo apropiado.

Agregue más aceite en caso de necesidad.

Utilice una cuchara grande para probar la consistencia, observando cómo el chocolate gotea de la cuchara.

Si lo hace demasiado densamente, agregue aceite.

Una vez que el chocolate se derrita totalmente, encienda el interruptor del motor a la POSICIÓN DE TRABAJO, para que el motor y el calentador funcionen al mismo tiempo.

EFFECTO DE LA FUENTE PARA FONDUE DE CHOCOLATE

Vierta cuidadosamente el chocolate derretido en el tazón de fuente en la base de la torre. El chocolate derretido se debe dibujar debajo de la torre y llegar al borde superior de la torre. El chocolate debe entonces comenzar a fluir desde el borde de la torre y filtrar sobre los lados uniformemente hacia la grada siguiente, etcétera.

NOTA: LA FUENTE PARA FONDUE DE CHOCOLATE debe estar plana para asegurar una cobertura apropiada del chocolate. Evite que caigan trozos de alimentos en la base para evitar que estorben el correcto fluir del chocolate.

LOCALIZACIÓN DE AVERIAS

PROBLEMAS	POSIBLE CAUSA/SOLUCIÓN
El chocolate gotea, no fluye aligerarlo con aceite	El chocolate está demasiado espeso, puede vegetal. La unidad no está PLANA. Coloque la unidad en posición plana.
El chocolate está fluyendo posición plana irregularmente y no esta cubriendo uniformemente alrededor de la torre y	La unidad no es unidad PLANA, colocarla en posición plana para distribuir el chocolate uniformemente asegurar una cobertura apropiada.
El flujo es intermitente, interrumpido, alimento en la base que no fluye correctamente la base por la torre.	Compruebe que no haya trozos de puedan estorbar el fluir del chocolate a Quitar cualquier trozo encontrado.

NO AGREGUE LÍQUIDO FRÍOS - ÉSTO DETENDRÁEL FLUIR DEL CHOCOLATE

Siguiendo estas simples instrucciones, su FUENTE PARA FONDUE DE CHOCOLATE será la diversión de sus amigos, familia, niños de todas las edades, creando un delicioso efecto de chocolate en el que podrá probar toda clase de exquisitos bocados.

NOTA: Para prolongar la vida de su FUENTE PARA FONDUE DE CHOCOLATE asegúrese de seguir las instrucciones de limpieza después de cada uso, cerciórese de limpiar la torre con agua para prevenir la acumulación de chocolate. Nunca utilice ningún limpiador abrasivo en la base, de este modo mantendrá el acabado y brillo original de la fuente.

LIMPIEZA

1. Cerciórese de que la unidad esté desenchufada antes de limpiar. Permita que las piezas se enfríen, ya que la torre y la base pueden estar MUY CALIENTES.
2. Antes de su primer uso y después de que cada uso, asegúrese de lavar la torre a fondo. EVITE lavar las partes en el lavaplatos.
3. Para que la limpieza de la FUENTE PARA FONDUE DE CHOCOLATE resulte más fácil, apague la unidad, quite cuidadosamente la torre y el taladro (después de dejar que se enfríen), limpie el chocolate sobrante con toallas de papel.
4. Luego lave en agua caliente y jabonosa, enjuague y seque. VIERTA EL CHOCOLATE SOBRANTE ADENTRO DE UNA BOLSA PLÁSTICA Y ARROJE A LA BASURA.
5. Vierta cuidadosamente tanto chocolate restante del tazón como sea posible. Utilice una esponja húmeda para limpiar el resto y para limpiar el exterior de la unidad, luego un una toalla no abrasiva para secar.

NOTA: NO SUMERJA EN AGUA LA BASE, YA QUE ÉSTA CONTIENE TODOS LOS COMPONENTES ELÉCTRICOS DE LA UNIDAD.

La **FUENTE PARA FONDUE DE CHOCOLATE** está compuesta de base con motor, la torre y el taladro (véase abajo)

Realce su presentación agregando licores al chocolate!! Antes de mezclar el licor y el chocolate, usted puede elegir quitarle el alcohol, haciéndolo hervir unos minutos en una hornalla. Una vez evaporado el alcohol, el licor mantendrá su sabor. Mezcle luego al chocolate antes de agregarlo a la su FUENTE PARA FONDUE.

Sabor deseado

Chocolate con naranja
Chocolate con Avellanas
Chocolate con café
Chocolate con menta
Chocolate Macaroon
Chocolate Liqueur

Utilice

Grand Marnier
Frangelico
Kahlua
Crème de Menthe
Coconut Mix
Godiva Liqueur

Utilizando una taza de medidas, agregue al chocolate 1/4 taza de licor (más o menos, dependiendo de su gusto).

NOTA: Para un mejor resultado el chocolate necesita ser poseer 60% de cacao, cualquier porcentaje más alto le requerirá agregar más aceite vegetal para aligerar la mezcla.

NO AGREGUE NUNCA LÍQUIDOS FRÍOS A LA FUENTE DURANTE LA OPERACIÓN.
Esto hará que la mezcla se espese y no fluya correctamente.

RETURNS & WARRANTY

SHOULD YOUR UNIT NOT WORK OR IS DAMAGED WHEN YOU FIRST TAKE IT OUT OF THE BOX, PLEASE RETURN IT TO THE PLACE OF PURCHASE IMMEDIATELY.

Should you have any questions, please contact us via email or at the customer service number listed below between the hours of 8:00 AM and 5:00 PM, Monday through Friday, Central Standard Time.

Distributed by:

Nostalgia Products Group LLC
1471 Partnership Dr.
Green Bay, WI 54304-5685

Customer Service

Phone: (920) 347-9122
Web: www.nostalgielectrics.com

Customer Service Inquiry

To submit a Customer Service inquiry, go to www.nostalgielectrics.com and fill out the **Customer Service Inquiry** form and click the Submit button. A representative will contact you as soon as possible.

RETRO CHOCOLATE FONDUE FOUNTAIN™

MODEL# RFF-500

Limited Warranty

This appliance is designed and built to provide many years of satisfactory performance under normal household use. The distributor pledges to the original owner that should there be any defects in material or workmanship during the first 90 days of purchase, we will repair or replace the unit at our option. Our pledge does not apply to damages caused by shipping, mishandling or unit being dropped. A product deemed defective either from manufacturing or being mishandled is up to the distributor's discretion. In order to obtain service under this warranty, please contact Nostalgia Products Group, LLC at the telephone number listed above or by filling out the Customer Service Inquiry Form located at www.nostalgielectrics.com.

This warranty does not apply to re-manufactured merchandise.

Please read these instructions carefully. Failure to comply with these instructions, damages caused by improper replacement parts, abuse or misuse will void this pledge to you and is being made in place of all other expressed warranties.



Nostalgia Products Group LLC
1471 Partnership Dr.
Green Bay, WI 54304-5685

Visit Us Online at
www.nostalgielectrics.com

©2009 Nostalgia Products Group LLC

Rev. 7/2/09

Free Manuals Download Website

<http://myh66.com>

<http://usermanuals.us>

<http://www.somanuals.com>

<http://www.4manuals.cc>

<http://www.manual-lib.com>

<http://www.404manual.com>

<http://www.luxmanual.com>

<http://aubethermostatmanual.com>

Golf course search by state

<http://golfingnear.com>

Email search by domain

<http://emailbydomain.com>

Auto manuals search

<http://auto.somanuals.com>

TV manuals search

<http://tv.somanuals.com>