

## In-Line Fans

MODELS: ILF120, ILF130, ILF250,  
ILF360, ILF 530

### IMPORTANT SAFETY INSTRUCTIONS

**WARNING: TO REDUCE THE RISK OF FIRE, ELECTRIC SHOCK, OR INJURY TO PERSONS, OBSERVE THE FOLLOWING:**

- Use this unit only in the manner intended by the manufacturer. If you have questions, contact the manufacturer.
- Before servicing or cleaning unit, switch power off at service panel and lock service panel to prevent power from being switched on accidentally.  
When the service disconnecting means cannot be locked, securely fasten a prominent warning device, such as a tag, to the service panel.

- Suitable for use with solid state speed controls.

**CAUTION:** For general ventilating use only. Do not use to exhaust hazardous or explosive materials and vapors.

### INSTALLATION INSTRUCTIONS

**WARNING: TO REDUCE THE RISK OF FIRE, ELECTRIC SHOCK, OR INJURY TO PERSONS, OBSERVE THE FOLLOWING:**

- Installation work and electrical wiring must be done by qualified person(s) in accordance with all applicable codes and standards, including fire-rated construction.
- Sufficient air is needed for proper combustion and exhausting of gases through the flue (chimney) of fuel burning equipment to prevent back drafting. Follow the heating equipment manufacturer's guideline and safety standards such as those published by the National Fire Protection Association (NFPA), and the American Society for Heating, Refrigeration and Air Conditioning Engineers (ASHRAE), and the local code authorities.
- When cutting or drilling into wall or ceiling, do not damage electrical wiring and other hidden utilities.
- Ducted fans must always be vented to the outdoors.
- NEVER** place a switch where it can be reached from a tub or shower.

### FOR BEST RESULTS

When installing the Ventilator in a **new construction site**, install fan and ducting during the rough-in construction of the building. Inlet grille(s) should be installed after the finished ceiling is in place.

To install a ventilator in an **existing building** requires access to the attic area above the space to be ventilated.

### INSTALLATION IN A NEW CONSTRUCTION SITE

#### MOUNTING

- Select a mounting site; Identify a mounting location that offers accessibility with minimal duct run. Mount ventilator as far from the inlet grille as practical to minimize noise.

**NOTE:** If used for dryer boosting the ventilator must be mounted at least 12 feet from the dryer outlet. **For gas fired dryers the ventilator capacity (CFM) must not exceed the dryer's fan capacity.**

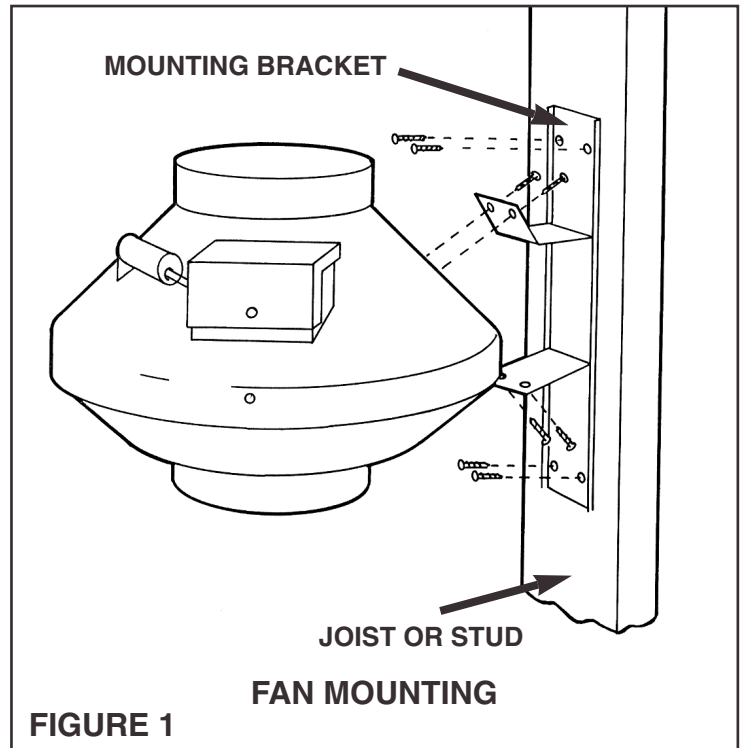


FIGURE 1

- Attach fan mounting bracket to the support joist using the wood screws provided (Refer to Figure 1). For best performance vertical mounting is recommended, however any orientation is acceptable.
- Attach fan to the mounting bracket using the self threading screws provided (Refer to Figure 1). To ease attachment  $\frac{1}{16}$ " pilot holes may be used for the mounting screws.

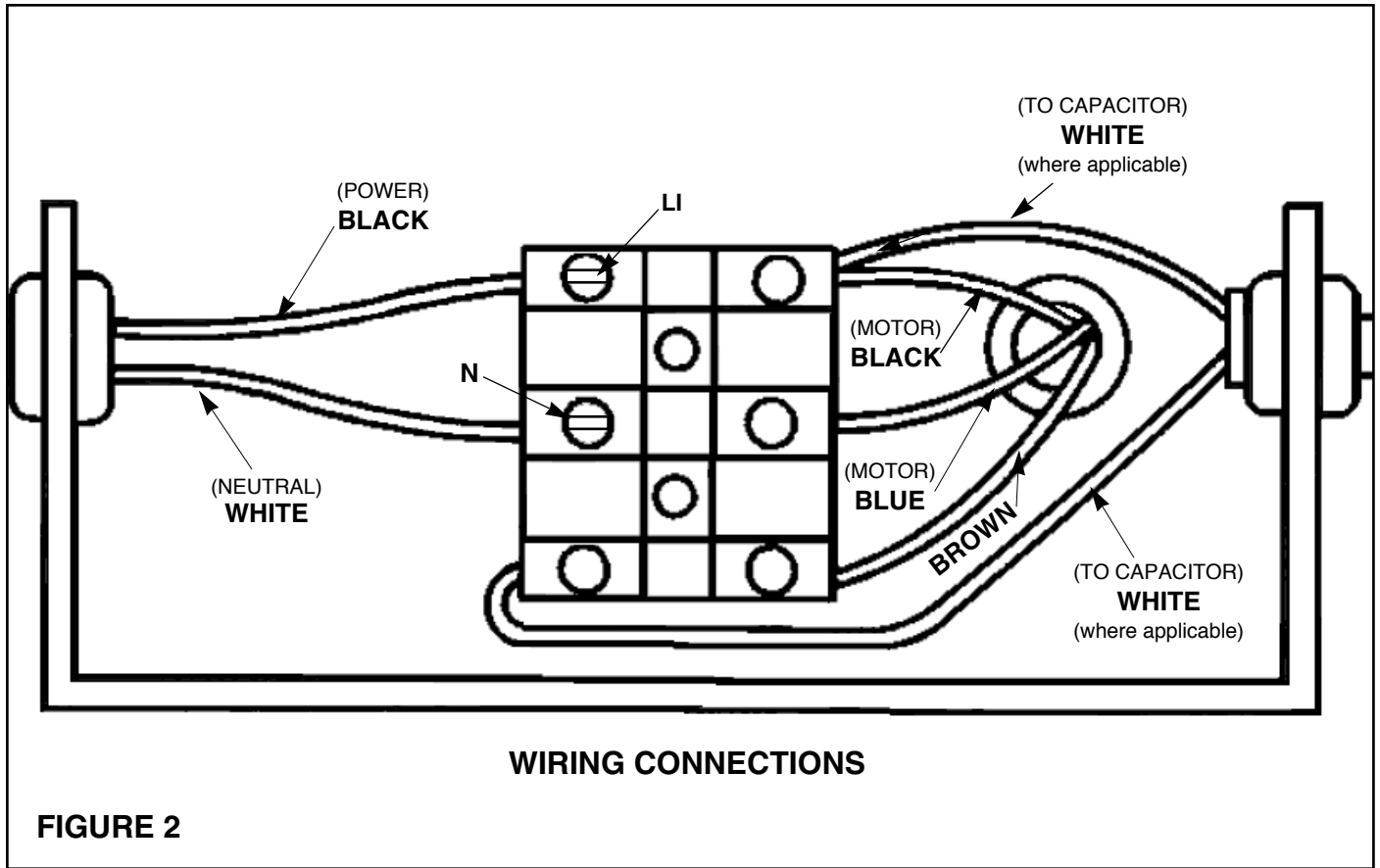
### WIRING

- Run 120v AC house power wiring through switch box to junction box in ventilator housing.
- Remove ventilator junction box cover.
- Refer to Figure 2. Connect the house power wire (black) to the terminal marked LI. Connect the house neutral wire (white) to the terminal marked N. The fan housing is fully insulated and therefore no grounding is required.
- Replace outlet box cover.
- Connect house power wire to the wall switch.

**NOTE: ALL WIRING MUST COMPLY WITH LOCAL ELECTRICAL CODES.**

### DUCTING INSTALLATION

- Refer to Figure 3. Attach duct to ventilator inlet and outlet using clamps, fasteners and/or duct tape. Observe the following recommendations for best results;
  - Always minimize duct lengths and turns.
  - When flexible ducting is used be sure that the duct is fully stretched and free of kinks or sharp bends.
  - Use insulated ducting when passing through unconditioned spaces.
  - When insulated ducting is used clamp or tape the inner vinyl core to the inlet and outlet of the fan and tape the vapor barrier surrounding the duct insulation to the fan housing.
  - Always install a damper at the inlet grilles.



### INSTALLATION IN EXISTING CONSTRUCTION

Installing in an existing building requires access to the attic or space above the planned installation.

Carefully examine the installation area to be sure that;

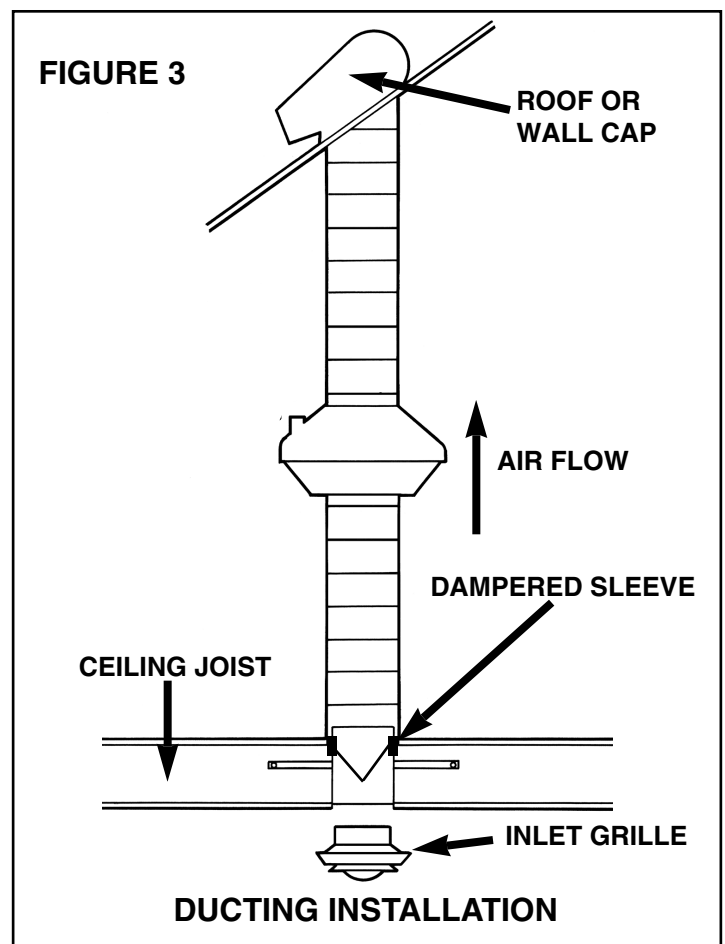
1. Ducting can be installed.
2. Wiring can be run to the planned location.
3. No wiring or other obstructions might interfere with installation.

Install fan and ducting following the instructions in "Installation in a New Construction Site".

### CARE AND MAINTENANCE

1. No regular maintenance is required.
2. For dryer booster applications periodically check the fan and discharge vent for lint build up. Clean as needed.

**Caution:** Always disconnect power before inspecting.



## Ventilateurs verticaux

MODÈLES: ILF120, ILF130, ILF250,  
ILF360, ILF530

### IMPORTANTES DIRECTIVES DE SÉCURITÉ

**AVERTISSEMENT: POUR RÉDUIRE LES RISQUES D'INCENDIE, DE CHOCS ÉLECTRIQUES OU DE BLESSURES, RESPECTER CE QUI SUIT:**

- Utiliser cet appareil seulement pour les fins prévues par le fabricant. Pour toute question, communiquer avec le fabricant.
  - Avant de faire l'entretien ou le nettoyage de l'appareil, couper le courant au tableau de distribution et verrouiller ce dernier pour éviter que le courant ne soit remis accidentellement. Lorsque vous ne pouvez verrouiller l'interrupteur, placez un avertissement clairement visible, par exemple une étiquette, sur le tableau de distribution.
- Peuvent être utilisés avec une commande transistorisée de la vitesse.
- ATTENTION:** Pour ventilation générale seulement. Ne pas utiliser pour évacuer des vapeurs ou des matières dangereuses ou explosives.

### DIRECTIVES D'INSTALLATION

**AVERTISSEMENT: POUR RÉDUIRE LES RISQUES D'INCENDIE, DE CHOCS ÉLECTRIQUES OU DE BLESSURES, RESPECTER CE QUI SUIT:**

- Les travaux d'installation et d'électricité doivent être confiés à des personnes qualifiées, conformément aux normes et aux codes en vigueur, notamment en ce qui concerne les normes de protection contre les incendies.
- Pour éviter les retours d'air, les appareils de chauffage doivent avoir suffisamment d'air pour assurer une combustion et une évacuation appropriée des gaz. Suivre les directives du fabricant de l'appareil de chauffage ainsi que les normes de sécurité édictées par des organismes comme la National Fire Protection Association (NFPA) l'American Society for Heating, Refrigeration and Air Conditioning Engineers (ASHRAE) ou les organismes de réglementation locaux.
- Lorsque vous percez les murs et plafonds, éviter d'endommager les fils électriques et les autres canalisations.
- Les ventilateurs dotés de tuyaux doivent toujours être raccordés à l'extérieur.
- NE JAMAIS** placer un interrupteur à la portée d'une personne qui se trouverait dans le bain ou la douche.

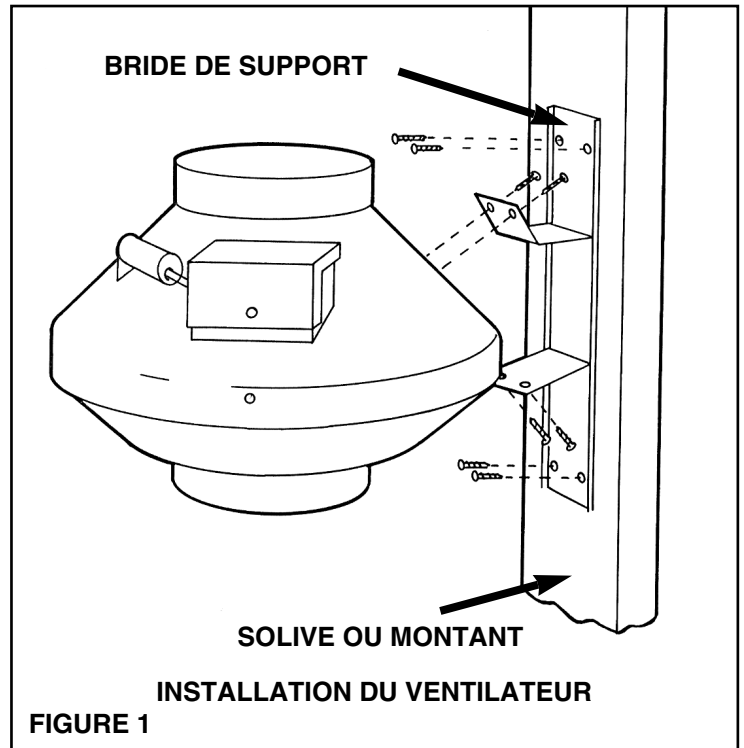
### POUR DE MEILLEURS RÉSULTATS

Lors de l'installation de cet appareil dans **une nouvelle résidence**, installer le ventilateur et le conduit pendant les premières étapes de la construction. Les grilles d'aspiration ne doivent être mises en place qu'après la finition des plafonds. L'installation de ce ventilateur dans une résidence existante exige que vous puissiez accéder à un endroit (grenier ou faux-plafond) situé au-dessus de la pièce à ventiler.

### INSTALLATION DANS UNE NOUVELLE RÉSIDENCE

- Choisir l'emplacement de l'appareil; trouver un emplacement facilement accessible et où la longueur du conduit sera réduite au minimum. Installer le ventilateur le plus loin possible de la grille d'aspiration dans le but de réduire le bruit.

**NOTE:** Lorsque l'appareil est utilisé pour améliorer le fonctionnement d'une sortie de sècheuse à linge, il doit être installé à au moins 3,7 m (12 pieds) de la sortie. **Avec les sècheuses à linge au gaz, le débit du ventilateur (PCM) ne doit pas dépasser celui du ventilateur de la sècheuse.**



- Fixer la bride de support du ventilateur à la solive au moyen des vis à bois fournies (consulter la Figure 1). Pour de meilleurs résultats, on recommande l'installation à la verticale, mais une autre orientation est également acceptable.
- Installer le ventilateur sur la bride de support au moyen des vis à enfilage automatique fournies (consulter la Figure 1). Pour faciliter l'installation, percer des trous de 1/16 po dans le ventilateur pour les vis.

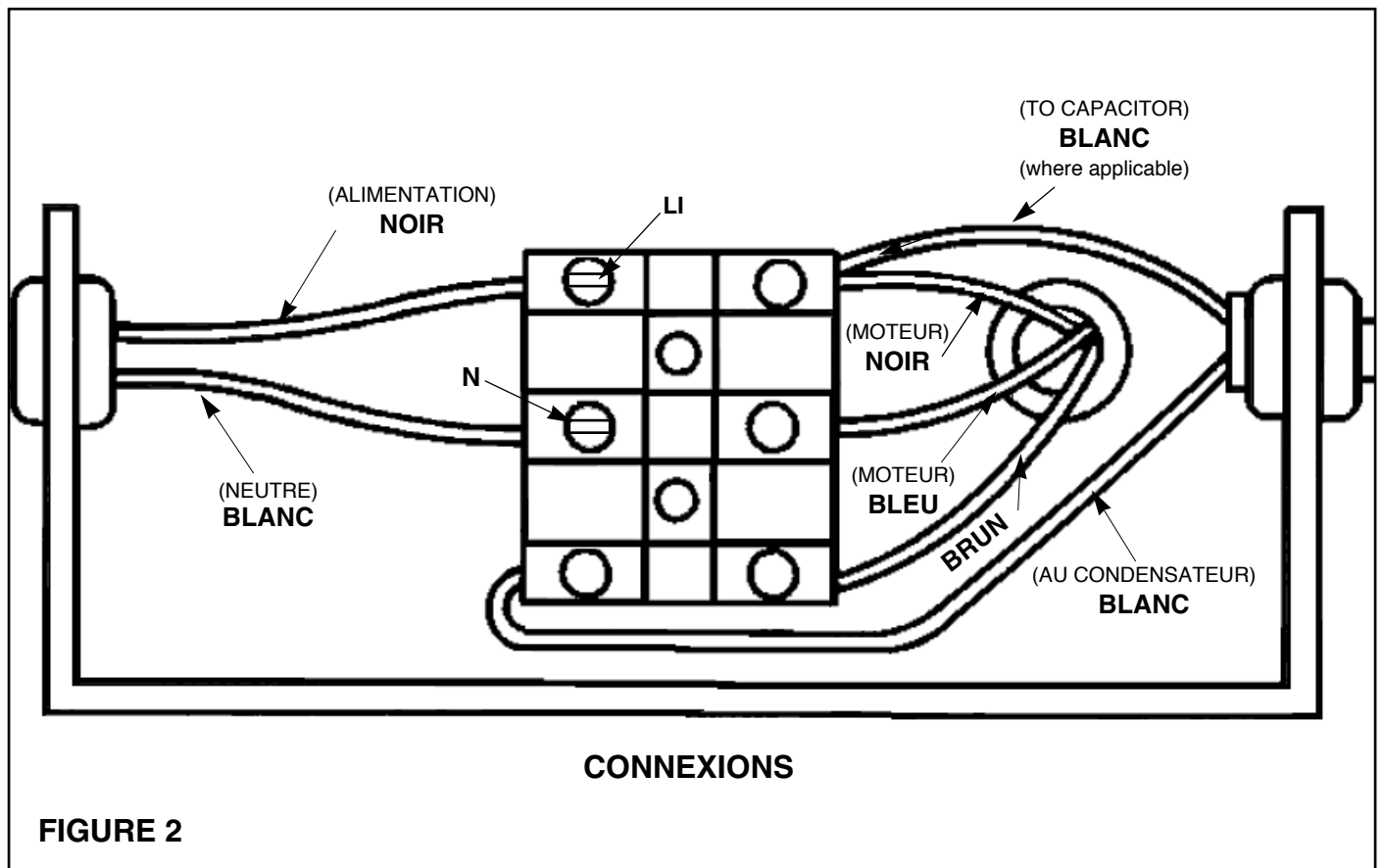
### CÂBLAGE

- Faire passer un fil d'alimentation 120 V de la boîte de l'interrupteur à la boîte électrique située dans le boîtier du ventilateur.
- Retirer le couvercle de la boîte électrique du ventilateur.
- Consulter la Figure 2.** Brancher le fil d'alimentation (noir) à la borne portant la mention LI. Brancher le fil d'alimentation neutre (blanc) à la borne portant la mention N. Le boîtier du ventilateur est complètement isolé; il n'a donc pas à être mis à la terre.
- Replacer le couvercle de la boîte électrique.
- Brancher les fils d'alimentation à l'interrupteur mural.

**NOTE: LE CÂBLAGE DOIT ÊTRE CONFORME AUX CODES ÉLECTRIQUES EN VIGUEUR.**

### INSTALLATION DU CONDUIT

- Consulter la Figure 3.** Raccorder le conduit à l'entrée et à la sortie du ventilateur au moyen de collectes, de brides ou de ruban adhésif pour conduit. Pour de meilleurs résultats, suivre les recommandations ci-dessous:
  - Réduire au minimum la longueur du conduit et le nombre de coudes.
  - Lors de l'utilisation de conduit flexible, s'assurer que le conduit est complètement étendu et qu'il n'y a pas de bosses ni de coudes.
  - Utiliser un conduit isolé pour traverser les endroits non chauffés.
  - Lors de l'utilisation d'un conduit isolé, fixer ou coller la gaine interne de vinyle à l'entrée et à la sortie du ventilateur, puis coller le coupe-vapeur entourant l'isolant du conduit au boîtier du registre au niveau de la grille d'aspiration.
  - Installer toujours in registre au niveau de la grille d'aspiration.



**FIGURE 2**

### **INSTALLATION DANS UNE RÉSIDENCE EXISTANTE**

L'installation dans une résidence existante exige que vous puissiez accéder au grenier ou à l'endroit situé au-dessus de l'emplacement prévu pour la grille d'aspiration.

Examiner avec soin l'emplacement pour vous assurer:

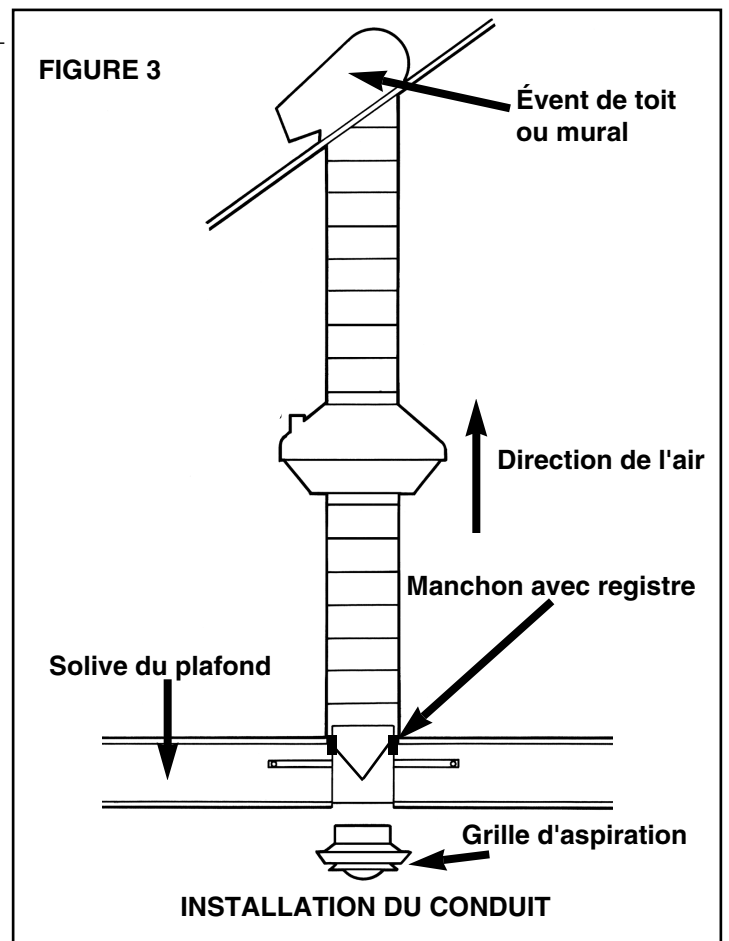
1. Que le conduit peut être installé
2. Que les fils peuvent être acheminés au ventilateur
3. Qu'aucun fil ou autre obstacle ne nuira à la mise en place de l'appareil.

Installer le ventilateur et le conduit conformément aux directives de la section Installation dans une nouvelle résidence.

### **ENTRETIEN ET MAINTENANCE**

1. Aucune maintenance régulière n'est nécessaire.
2. Si l'appareil vise à améliorer le fonctionnement d'une sortie de sècheuse, vérifier régulièrement le ventilateur et la sortie pour en enlever les charpies au besoin.

**Attention:** Couper toujours l'alimentation avant d'inspecter l'appareil.



**FIGURE 3**

# NuTone®

## One Year Limited Warranty

**WARRANTY OWNER:** NuTone warrants to the original consumer purchaser of its products that such products will be free from defects in materials or workmanship for a period of one (1) year from the date of original purchase. **THERE ARE NO OTHER WARRANTIES, EXPRESS OR IMPLIED, INCLUDING, BUT NOT LIMITED TO, IMPLIED WARRANTIES OF MERCHANTABILITY OR FITNESS FOR A PARTICULAR PURPOSE.**

**During this one year period,** NuTone will, at its option, repair or replace, without charge, any product or part which is found to be defective under normal use and service. **THIS WARRANTY DOES NOT EXTEND TO FLUORESCENT LAMP STARTERS OR TUBES, FILTERS, DUCT, ROOF CAPS, WALL CAPS AND OTHER ACCESSORIES FOR DUCTING.** This warranty does not cover (a) normal maintenance and service or (b) any products or parts which have been subject to misuse, negligence, accident, improper maintenance or repair (other than by NuTone), faulty installation or installation contrary to recommended installation instructions.

The duration of any implied warranty is limited to the one year period as specified for the express warranty. Some states do not allow limitation on how long an implied warranty lasts, so the above limitation may not apply to you.

**NUTONE'S OBLIGATION TO REPAIR OR REPLACE, AT NUTONE'S OPTION, SHALL BE THE PURCHASER'S SOLE AND EXCLUSIVE REMEDY UNDER THIS WARRANTY. NUTONE SHALL NOT BE LIABLE FOR INCIDENTAL, CONSEQUENTIAL OR SPECIAL DAMAGES ARISING OUT OF OR IN CONNECTION WITH PRODUCT USE OR PERFORMANCE.** Some states do not allow the exclusion or limitation of incidental or consequential damages, so the above limitation or exclusion may not apply to you. This warranty gives you specific legal rights, and you may also have other rights, which vary from state to state. This warranty supersedes all prior warranties.

**WARRANTY SERVICE:** To qualify for warranty service, you must (a) notify NuTone at the address stated below or telephone 1/800-543-8687, (b) give the model number and part identification and (c) describe the nature of any defect in the product or part. At the time of requesting warranty service, you must present evidence of the original purchase date.

Date of Installation

Builder or Installer

Model No. and Product Description

### IF YOU NEED ASSISTANCE OR SERVICE:

For the location of your nearest NuTone Independent Authorized Service Center:

**Residents of the contiguous United States** Dial Free 1-800-543-8687

Please be prepared to provide:

Product model number • Date and Proof of purchase • The nature of the difficulty

**Residents of Alaska or Hawaii should write to:** NuTone Inc. Attn: Department of National Field Service, 4820 Red Bank Road, Cincinnati Ohio 45227-1599.

**Residents of Canada should write to:** Broan-NuTone Canada, 1140 Tristar Drive, Mississauga, Ontario, Canada L5T 1H9.

Rev. 03/2001

# NuTone®

## Garantie limitée d'un an

**GARANTIE DU PROPRIÉTAIRE:** NuTone garantie à l'acheteur original de ses produits que ces derniers seront exempts de tout défaut de matériaux et de fabrication pour une période d'un (1) an à compter de la date d'achat. **AUCUNE AUTRE GARANTIE, IMPLICITE OU EXPRESSE, N'EST DONNÉE, Y COMPRIS, MAIS SANS S'Y LIMITER, GARANTIE DE MARCHANDIBILITÉ OU D'ADAPTATION À UN USAGE PARTICULIER.**

**Pendant cette période d'un an,** NuTone procédera au remplacement ou à la réparation sans aucuns frais, mais à sa propre discrétion, de tout produit ou pièce jugé défectueux dans le cadre d'une utilisation normale. **CETTE GARANTIE NE VISE PAS LES DISPOSITIFS D'AMORÇAGE NI LES TUBES DES LUMINAIRES FLUORESCENTS.** Cette garantie ne couvre pas (a) l'entretien et le service courants ni (b) les produits et les pièces ayant fait l'objet d'un usage abusif, de négligence, d'un accident, d'un entretien ou d'une réparation non appropriée (par du personnel non autorisé par NuTone), d'une mauvaise installation ou d'une installation non conforme aux directives d'installation fournies.

La durée de toute garantie implicite est limitée à la période de deux ans précisée pour la garantie expresse. Certains états ne reconnaissent pas les restrictions relatives à la durée des garanties implicites; il se pourrait donc que cette restriction ne s'applique pas dans votre cas.

**LE REMPLACEMENT OU LA RÉPARATION PAR NUTONE, À SA PROPRE DISCRÉTION, DE TOUT PRODUIT OU PIÈCE DÉFECTUEUX CONSTITUE LE SEUL REMÈDE DE L'ACHETEUR EN VERTU DE CETTE GARANTIE. NUTONE NE PEUT ÊTRE TENUE RESPONSABLE DES DOMMAGES INDIRECTS, CONSÉCUTIFS OU SPÉCIAUX ATTRIBUABLES À L'UTILISATION OU AU RENDEMENT DU PRODUIT.** Certains états ne reconnaissent pas les restrictions ni les exclusions relatives aux dommages indirects, consécutifs ou spéciaux; il se pourrait donc que cette restriction ne s'applique pas dans votre cas. La présente garantie vous accorde des droits spécifiques, mais vous pourriez aussi avoir d'autres droits en fonction de l'état dans lequel vous résidez. Cette garantie remplace toute autre garantie donnée précédemment.

**SERVICE SOUS GARANTIE** Pour être admissible au service sous garantie, vous devez (a) aviser NuTone, à l'adresse fournie ci-dessous ou par téléphone au 1 800 543-3687, (b) fournir le numéro du modèle et la description de la pièce et (c) décrire la nature du défaut de la pièce ou du produit. Au moment de la demande de service sous garantie, vous devez fournir une preuve de la date d'achat originale.

Date d'installation

Entrepreneur ou installateur

N° de modèle et description du produit

### POUR OBTENIR DE L'ASSISTANCE OU DU SERVICE:

Pour connaître le Centre de service NuTone autorisé indépendant le plus proche:

**Résidents des États-Unis continentaux, composez le numéro sans frais:** 1 800 543 8687

Garder à portée de la main le numéro du modèle, la date et la preuve d'achat, le type de problème.

**Résidents de l'Alaska et d'Hawaii:** Écrivez à NuTone Inc. Attn: Department of National Field Service, 4820 Red Bank Road, Cincinnati Ohio USA 45227-1599.

**Résidents du Canada:** Écrivez à Broan-NuTone Canada, 1140 Tristar Drive, Mississauga, Ontario Canada L5T 1H9.

Rev. 03/2001

Product specifications subject to change without notice.  
Les caractéristiques peuvent être modifiées sans préavis  
4820 Red Bank Road, Cincinnati, Ohio 45227-1599  
Printed in U.S.A., Imprimé aux E.-U., Rev. 3/02, Part No. 89960

## Free Manuals Download Website

<http://myh66.com>

<http://usermanuals.us>

<http://www.somanuals.com>

<http://www.4manuals.cc>

<http://www.manual-lib.com>

<http://www.404manual.com>

<http://www.luxmanual.com>

<http://aubethermostatmanual.com>

Golf course search by state

<http://golfingnear.com>

Email search by domain

<http://emailbydomain.com>

Auto manuals search

<http://auto.somanuals.com>

TV manuals search

<http://tv.somanuals.com>