

BUILT-IN IRONING CENTER

READ AND SAVE THESE INSTRUCTIONS



AVD45 and AVD50 Series Only

ALL ELECTRICAL WORK MUST BE DONE IN ACCORDANCE WITH LOCAL AND/OR NATIONAL ELECTRICAL CODES AS APPLICABLE. FOR SAFETY, THIS PRODUCT MUST BE GROUNDED. IF YOU ARE UNFAMILIAR WITH METHODS OF INSTALLING ELECTRICAL WIRING, SECURE THE SERVICES OF A QUALIFIED ELECTRICIAN.

The ironing center should be installed on a SEPARATE 15 amp circuit to prevent circuit overload.

TURN OFF POWER AT SERVICE ENTRANCE BEFORE INSTALLING WIRING OR SERVICING THIS PRODUCT.

1. Do not place EXCESSIVE WEIGHT (weight should not exceed 30 pounds) on the ironing board when opened as it is designed to accept normal ironing use only.
2. Allow iron to cool down before storing in the cabinet.
3. Empty water reservoir and turn off steam action prior to storing iron.
4. Turn power off when not in use.
5. Do not remove the board retainer.
6. The appliance is supplied with approved components and wires which must not be changed. If any components or wires of this equipment is damaged, it must only be replaced by the manufacturer, service agent or similarly qualified person in order to avoid hazard.
7. This unit may be installed as a surface mount. If installed in this manner, you MUST USE the Surface Mount Collar Assembly (AVDSMN). See instructions included with Assembly, for mounting by this method.

INSTALLATION (Fig. 1)

1. DETERMINE WALL OPENING.

The NuTone Ironing Centers are designed to fit between standard 16" on-center wall studs. A 49-1/4" x 14-1/8" x 3-7/8" deep opening is required. 24" on-center studs will require framing to proper opening size.

2. DETERMINE DISTANCE ABOVE THE FLOOR.

Use the following chart to determine the recommended wall opening above the floor:

Wall Opening Above the Floor	Working Height	
	AVD40/45 Series	AVD50 Series
24"	30"	29"-30½"-32½"
28"	34"	33"-34½"-36½"
30"	36"	35"-36½"-38½"
32"	38"	37"-38½"-40½"

3. ATTACH CLEATS.

Fasten 2x4 cleats to wall studs to provide a level surface on which to rest cabinet.

4. MOUNT CABINET.

Lift cabinet into place and attach it to studs using the six supplied screws. Mounting holes positions are indicated by the arrows. On AVD45 and AVD50 Series models, remove the wireway cover to access mounting hole. Be sure to allow for wall covering thickness behind cabinet face frame. Plumb and shim cabinet to fit.

5. CONNECT WIRING (Fig. 2) (AVD45 & AVD50 Series only)

Remove wireway cover. Bring house wiring into cabinet access hole and attach wiring to cabinet with an approved wire strain relief. Connect black to black, white to white and green/bare wire from house wiring to ground fixing terminal at the top end of the cabinet. Replace cover.

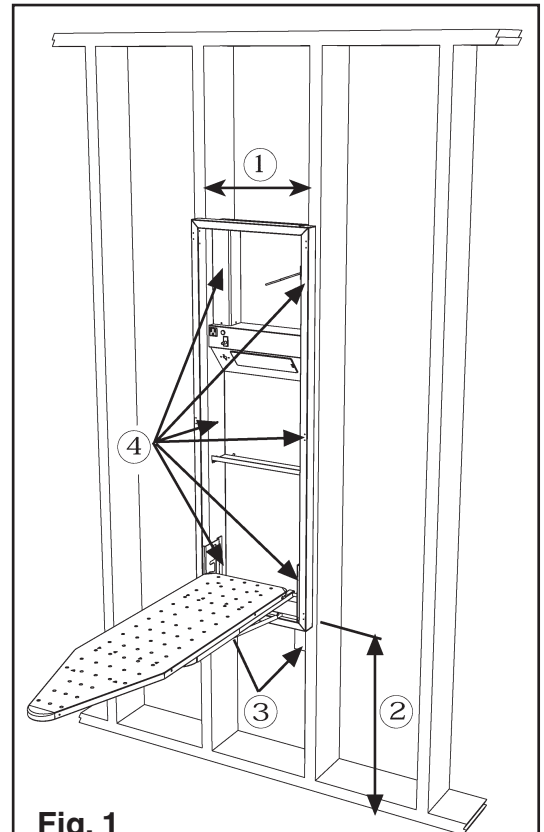


Fig. 1

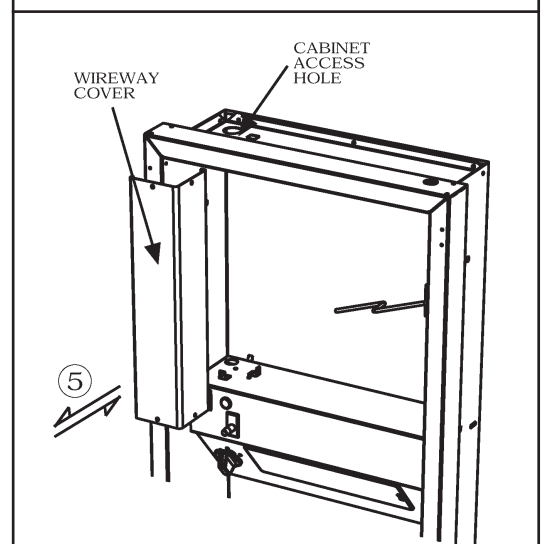


Fig. 2

CAUTION: DO NOT ALLOW WIRE TO EXTEND OUTSIDE OF WIRING BOX. EXPOSED WIRES CAN BECOME PINCHED AND ELECTRICAL SHOCK HAZARD MAY RESULT.

OPERATING INSTRUCTION (Fig. 3)

Control Panel (AVD45 and AVD50 Series)

SAFETY SWITCH

The Ironing Board depresses this switch when placed in its storage position. This disconnects all power to the ironing center controls.

TIMER

Work Lamp, Pilot Light and Receptacle are powered ONLY when timer is set. Set the amount of time you will be ironing by turning the knob clockwise. The timer can be manually turned to "0" (Off) at any time. Turn to "0" (Off) position when not in use.

PILOT LIGHT

When light is lit, it shows that the timer is set and that the power is "ON".

WORK LAMP

The lamp will come on when the timer is set. A 40 watt max bulb is recommended.

ELECTRICAL RECEPTACLE

The Ironing Center is equipped with 3-prong grounded receptacle.

CAUTION: Make sure your iron's power cord does not interfere with operation of the SAFETY SWITCH when board is being placed in its storage position.

CABINET DOOR (Fig. 4)

NOTE: Hinges, and hardware are supplied with all units. Doors are included with AVD40KN, AVD40WN, AVD45KN, and AVD45WN models. Decorative doors may be purchased separately for AVD40N, AVD45N and AVD50N models. **Maximum weight of door must not exceed 25 lbs.** (See Service Parts List)

1. MOUNTING THE CABINET DOOR

Door may be hinged from either side of the cabinet. Both sides of the cabinet has pre-punched holes.

Use two hinges (supplied) to fix door to the cabinet. Hinges should be placed on top and bottom section of the cabinet.

Attach the hinge to cabinet and door using the screws supplied.

Use the decorative plugs (supplied) to cover the remaining pre-punched holes.

- ① Flat Head, #6 x 1/2" - Door to Hinge & Hinge to Cabinet
- ② Pan Head, #6 x 3/8" - Magnetic Catch to Cabinet
- ③ Flat Head, #5 x 3/8" - Strike Plate to Door

2. INSTALLING MAGNETIC CATCH

Magnetic catch is attached opposite the hinge.

Attachment position is located on the top section of the cabinet and the door. Attach the magnetic catch 2A onto cabinet using the screws supplied.

Attach the strike plate 2B onto door in line with magnetic catches using the screw (supplied).

3. LAMP REPLACEMENT

Ensure the power is switched off (Timer is on "0" (Off) position).

Insert small screwdriver or slim knife (as shown), ease catch to side and slip out diffuser.

Replace lamp (40 watt max).

Slide diffuser back into aperture and "click" into place.

IRONING BOARD HEIGHT ADJUSTMENT (Fig. 5)

MODEL AVD50N

IMPORTANT: Remove the plastic shipping locks from each side of the board pivot.

The Ironing Board has three working heights, to adjust the board:

1. Lower board to the first operating position (lowest position).
2. Hold the board with one hand (NOT BY THE NOSE) and support the pivot rod with the other hand.
3. Adjust the Ironing board to the desired position by lifting the board (NOT BY THE NOSE) and moving it to the path of height adjust bracket.

NOTE: in order to store the Ironing board, it must be on its lowest position.

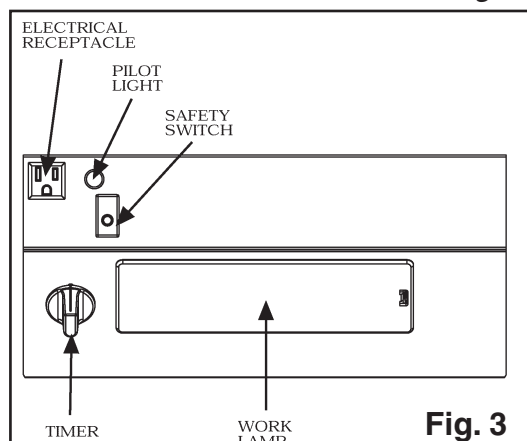


Fig. 3

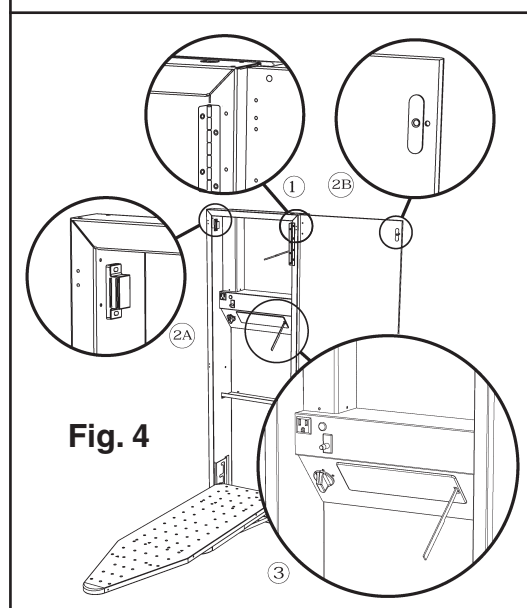


Fig. 4

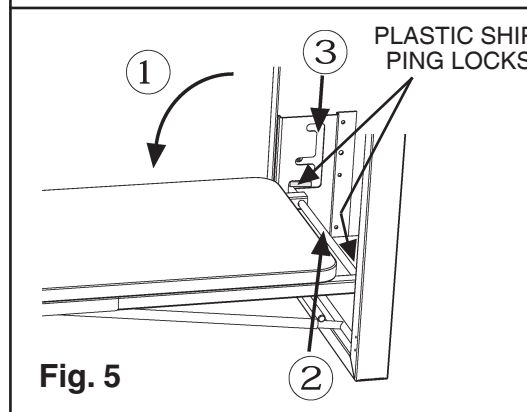


Fig. 5

MAINTENANCE

IRONING CENTER BOARD IS FITTED WITH HEAT RESISTANT COVER. TO AVOID DAMAGE TO THE COVER

DO NOT WASH THE COVER

The laminated surface of the unit may be wiped clean with non-abrasive household cleaner.

UNITÉ DE REPASSAGE INTÉGRÉ

LISEZ ET CONSERVEZ CES INSTRUCTIONS

ATTENTION

Uniquement pour le série AVD45 et AVD50)

Toute l'installation électrique devra être faite en conformité avec les réglementations locales et/ou nationales en vigueur. Pour raison de sécurité, ce produit devra être isolé par un fil de terre. Si vous n'êtes pas familier avec les méthodes d'installation électrique, prévoyez l'utilisation d'un électricien qualifié.

L'unité de repassage doit être installée sur A SÉPARÉ 15 ampères circuit d'éviter que le circuit ne soit surchargé.

Coupez le courant avant d'installer le câblage ou de reviser le produit.

1. Ne pas SURCHARGER la planche (pas plus de 30 livres au maximum) lorsqu'elle est dépliée car elle est conçue pour ne supporter qu'un poids normal pour repasser.
2. Bien s'assurer que le fer à repasser est froid avant de le replacer dans le meuble.
3. Vider le réservoir d'eau et fermer l'opération vapeur avant d'accrocher le fer à repasser.
4. Couper le courant lorsque l'unité n'est pas utilisée.
5. Ne pas enlever la pièce de blocage de la planche.
6. L'unité de repassage est composée d'éléments et de fils électriques approuvés qui ne doivent en aucun cas être modifiés. Si un élément quelconque ou un fil est endommagé, il ne devra être remplacé que par le fabricant, un agent spécialisé ou encore une personne qualifiée afin d'éviter tout accident.
7. Cette housse peut être installée en surface. Dans ce cas, UTILISER le Collier de montage en surface (AVDSMN). Voir les instructions incluses dans cet ensemble pour installer la housse de cette façon.

INSTALLATION (Fig. 1)

1. DETERMINEZ L'EMPLACEMENT DANS LE MUR.

Les unités de repassage Broan sont prévues pour être installées entre les montants standards (16inches) au milieu d'un mur. Une ouverture de 49-1/4" x 14-1/8" x 3-7/8" est nécessaire. Les montants centraux de 24" devront être adaptés à la dimension requise pour l'ouverture.

2. DETERMINEZ LA HAUTEUR AU DESSUS DU SOL.

Utilisez le tableau ci-dessous pour déterminer la position de l'ouverture recommandée dans le mur au dessus du sol.

Position de l'ouverture au dessus du sol	Hauteur d'utilisation	
	Série AVD40/45	Série AVD50
24"	30"	29"-30½"-32½"
28"	34"	33"-34½"-36½"
30"	36"	35"-36½"-38½"
32"	38"	37"-38½"-40½"

3. FIXEZ LES TASSEAUX.

Fixez 2x4 tasseaux aux montants du mur de façon à avoir une surface plane pour y installer le meuble.

4. INSTALLATION DU MEUBLE.

Présentez le meuble à la hauteur voulue et fixez le aux montants en utilisant les six vis prévues. Les positions des trous pour l'installation sont indiquées par les flèches. Sur les séries AVD45 et AVD50 enlevez le couvercle de câblage pour avoir accès aux trous pour le montage. Assurez vous bien de tenir compte de l'épaisseur du revêtement derrière l'encadrement du meuble. Ajustez le niveau du meuble et bloquez le meuble en place.

5. CONNECTEZ CÂBLAGE ÉLECTRIQUE. (Fig. 2)

(Série AVD45 et AVD50 seulement)

Démonter le couvercle de câblage . Faire passer le câblage de la maison par le trou d'accès dans le meuble et attachez le câblage dans le meuble avec un passe-fils approuvé. Connectez le noir avec le noir, le blanc avec le blanc et le câble vert du câblage de la maison à l'extrémité terre en haut du meuble. Remettez le couvercle.

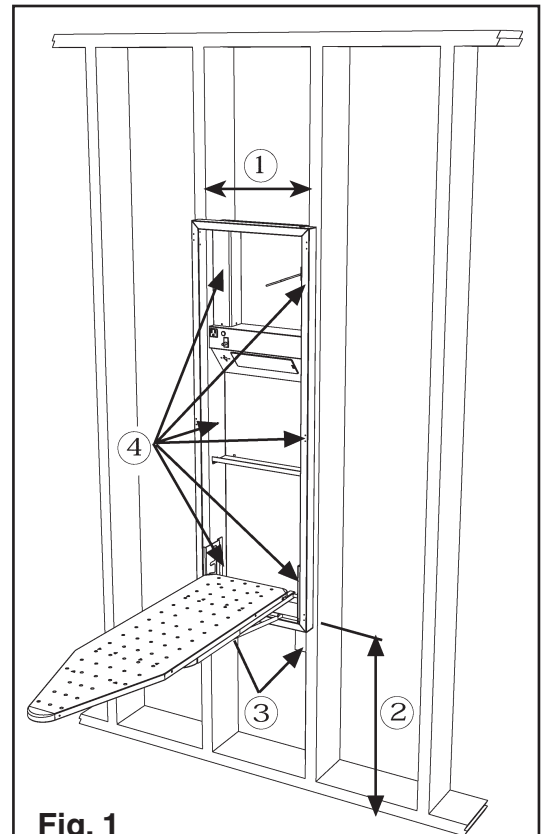
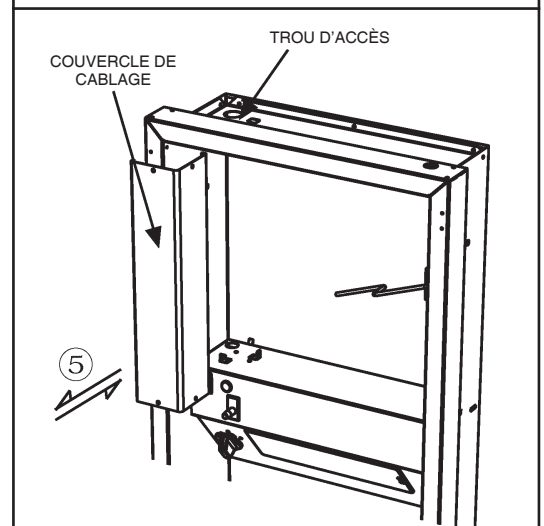


Fig. 1



ATTENTION: EVITEZ D'AVOIR DES CÂBLES À L'EXTERIEUR DU COFFRET DE CÂBLAGE, DES CÂBLES QUI DÉPASSENT POUVANT ÊTRE ACCROCHÉS ET DES CHOCS ÉLECTRIQUES EN RÉSULTER.

Fig. 2

INSTRUCTIONS D'UTILISATION (Fig. 3)

Panneau de Contrôle (Série AVD45 et AVD50)

INTERRUPTEUR DE SÉCURITÉ

La planche à repasser l'enclenche automatiquement lorsque rangée en fin d'utilisation. Il déconnecte le courant dans tous les circuits de l'unité de repassage.

MINUTEUR

La lampe de travail, la lampe témoin et la prise ne sont connectés QUE SI le minuteur est enclenché. Indiquez la durée de repassage prévue en tournant le bouton dans le sens des aiguilles d'une montre. Le minuteur peut être remis à zéro (éteint) à n'importe quel moment. Tournez à la position "0" (fermé) quand pas en service.

LAMPE TÉMOIN

Lorsqu'elle est allumée, cela signifie que le minuteur est en marche et que le courant est branché.

LAMPE DE TRAVAIL

Elle ne s'allume que si le minuteur est enclenché. Une ampoule de 40 watts au maximum est recommandée.

PRISE ÉLECTRIQUE

L'unité de repassage est équipée d'une prise à trois broches isolée.

ATTENTION: Veiller à ce que le fil de repassage ne comprime pas l'interrupteur de sécurité lors du repliage de la planche.

PORTE DE MEUBLE (Fig. 4)

NOTE: Charnières, et matériel sont fournies avec toutes les unités. Le porte sont fournie pour les modèles AVD40KB, AVD40WB, AVD45KB, AVD45WB. Portes décoratives peuvent être achetées séparément pour les modèles AVD40B, AVD45B, et AVD50B. **Le poids maximum de la porte ne doit pas dépasser 11.34 kg (25 livres).** (Voir la liste des pièces d'entretien.)

1. MONTAGE DE LA PORTE DU MEUBLE

La porte peut être accrochée d'un côté ou de l'autre du meuble. Les deux côtés du meuble ont des trous déjà percés à l'avance.

Utiliser deux charnières (fournies) pour accrocher la porte. Les charnières devront être fixées en haut et en bas du meuble.

Fixer les charnières au meuble et à la porte à l'aide des vis fournies.

Utiliser les embouts décoratifs (fournis) pour couvrir les trous non utilisés.

- ① Tête Plate, #6 x 1/2" - Porte à Charnière et Charnière à Meuble
- ② Tête Cylindrique, #6 x 3/8" - Fermeture Magnétique à Meuble
- ③ Tête Plate, #5 x 3/8" - Plaque Métallique à Porte

2. INSTALLATION DE LA FERMETURE MAGNÉTIQUE

La fermeture magnétique est fixée à l'opposé de la charnière.

La position exacte se situe en haut du meuble et de la porte. Fixer la fermeture magnétique 2A au meuble en utilisant les vis fournies.

Fixer la plaque métallique 2B à la porte en conformité avec les crochets magnétiques à l'aide des vis (fournies).

3. REMPLACEMENT DE L'AMPOULE

Bien s'assurer que le courant est coupé (le minuteur est sur "0" ou sur la position fermé).

Insérer un petit tournevis ou un petit couteau (comme indiqué) pour ouvrir le compartiment et sortir la lampe.

Remplacer l'ampoule (40 watts au maximum).

Remettre la lampe en position et refermer le compartiment.

RÉGLAGE DE LA HAUTEUR DE LA PLANCHE À REPASSER (Fig. 5)

MODÈLE AVD50N

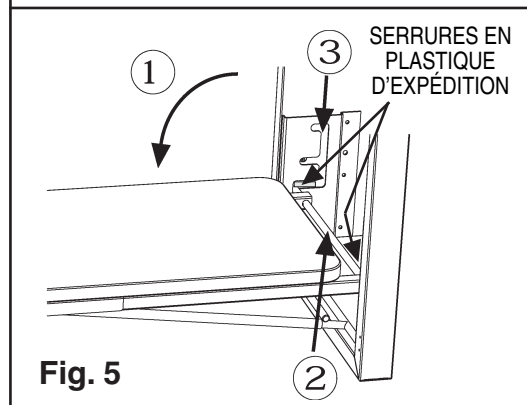
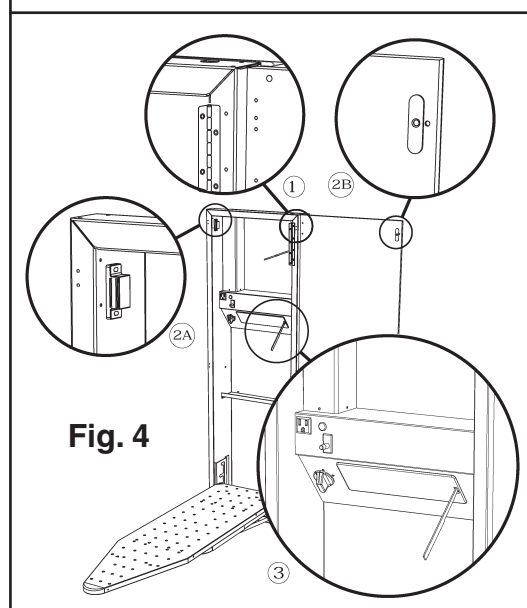
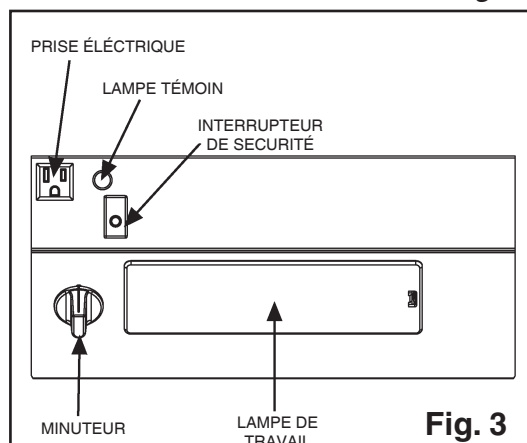
Important: Enlevez les serrures en plastique d'expédition de chaque côté du pivot de conseil.

La planche à repasser offre trois niveaux de travail:

1. La position basse est le premier (le plus bas).
2. Maintenir la planche avec une main (pas par l'extrémité) et saisir la tringle pivotante de l'autre main.
3. Ajuster la planche à repasser à la position désirée en haussant celle-ci (pas par l'extrémité) et dans le sens du support prévu à cet effet.

NOTE: Pour ranger la planche, celle-ci doit être à sa plus basse position.

Download from www.Somanuals.com. All Manuals Search And Download.



ENTRETIEN

L'UNITÉ DE REPASSAGE EST ÉQUIPÉE D'UNE COUVERTURE RÉSISTANT À LA CHALEUR AFIN D'ÉVITER DE L'ENDOMMAGER

VEILLER À NE PAS LAVER LA COUVERTURE

La surface laminée de l'unité de repassage peut être nettoyée avec un produit non abrasif.

CENTRO DE PLANCHADO INTEGRAL

LEA Y CONSERVE ÉSTAS INSTRUCCIONES

ADVERTENCIA

(Únicamente series AVD45 y AVD50)

LA INSTALACIÓN ELÉCTRICA DEBE SER HECHA DE ACUERDO A LAS REGULACIONES LOCALES Y/O NACIONALES CORRESPONDIENTES. POR SEGURIDAD, ESTE PRODUCTO DEBE TENER CONEXIÓN A TIERRA. SI USTED NO ESTA FAMILIARIZADO CON LOS MÉTODOS ADECUADOS PARA LA INSTALACIÓN DE CABLEADO ELÉCTRICO, ASEGÚRESE DE QUE UN ELECTRICISTA CALIFICADO LLEVE A CABO LA INSTALACIÓN.

El centro de planchado debe ser instalado en un circuito INDEPENDIENTE de 15 Amp para evitar una sobrecarga eléctrica.

ANTES DE LLEVAR A CABO LA INSTALACIÓN ELÉCTRICA O DAR MANTENIMIENTO A ESTE PRODUCTO, DESCONECTE EL SUMINISTRO DE ELECTRICIDAD EN EL SWITCH PRINCIPAL.

1. No coloque objetos muy pesados en la mesa de planchado cuando esté en la posición horizontal ya que ésta ha sido diseñada para planchar en condiciones normales únicamente (el peso no debe exceder 30 libras).
2. Permita que la plancha se enfríe antes de guardarla dentro del gabinete
3. Vacíe el agua de la plancha y apague la función de vapor de ésta antes de guardarla.
4. Mantenga el Centro de Planchado en la posición de apagado cuando no lo esté usando.
5. No quite del gabinete la varilla sujetadora de la mesa de planchado.
6. Este aparato ha sido provisto con componentes aprobados y cables que no deben ser cambiados. Si cualquier componente o cables son dañados, deben ser reemplazados por el fabricante, representante de servicio o una persona calificada para este tipo de trabajo para evitar cualquier peligro.
7. Esta unidad se puede instalar montada en una superficie. Si se instala de esta manera DEBE USAR el conjunto de collar para montaje en superficie (AVDSMN). Vea las instrucciones que se incluyen con el conjunto para montar la unidad con este método.

INSTALACIÓN (Fig. 1)

1. DETERMINE EL TAMAÑO DE LA CAVIDAD REQUERIDA EN LA PARED.

Los centros de planchado Broan han sido diseñados para ser montados entre vigas separadas por una distancia de 16 pulgadas. Una cavidad de 49-1/4" x 14-1/8" x 3-7/8" de profundidad es necesaria. Para vigas separadas por una distancia de 24 pulgadas, se requiere agregar otra viga que permita tener una cavidad de 16 pulgadas.

2. DETERMINE LA ALTURA DA INSTALACIÓN.

Utilice la siguiente tabla para determinar la altura de la cavidad (medida desde el piso):

Distancia de la cavidad medida desde el piso de la mesa de planchado	Altura de trabajo	
	Series AVD40/45	Serie AVD50
24"	30"	29"-30½"-32½"
28"	34"	33"-34½"-36½"
30"	36"	35"-36½"-38½"
32"	38"	37"-38½"-40½"

3. INSTALACION DE BLOQUES DE NIVELACION.

Instale bloques de 2x4 en las vigas estructurales de la pared para que el gabinete descansa en una superficie pareja.

4. INSTALE EL GABINETE DEL CENTRO DE PLANCHADO.

Levante el gabinete e instálelo en las vigas estructurales de la pared utilizando los seis tornillos provistos. La localización de los agujeros de montaje es indicada por las flechas. En las series AVD45 y AVD50, quite la cubierta de los cables del gabinete para tener acceso a los agujeros de montaje. Asegúrese de tomar en cuenta el espesor del recubrimiento de la pared detras del centro de planchado de modo que al instalar el armario éste descansa sobre la pared frontal.

5. CONECTE LOS CABLEADOS ELÉCTRICOS (Fig. 2) (Series AVD45 & AVD50 solamente)

Quite la cubierta de los cables del gabinete. Inserte los cables de la casa a través del orificio en la cubierta superior y asocie el cableado a la gabinete con un retenedor de cable aprobado. Conecte los cables negro con negro, blanco con blanco y el verde de los cables de la casa (sin aislante en el extremo) a la terminal instalada en la cubierta superior del gabinete. Reinstale la cubierta de cables del gabinete.

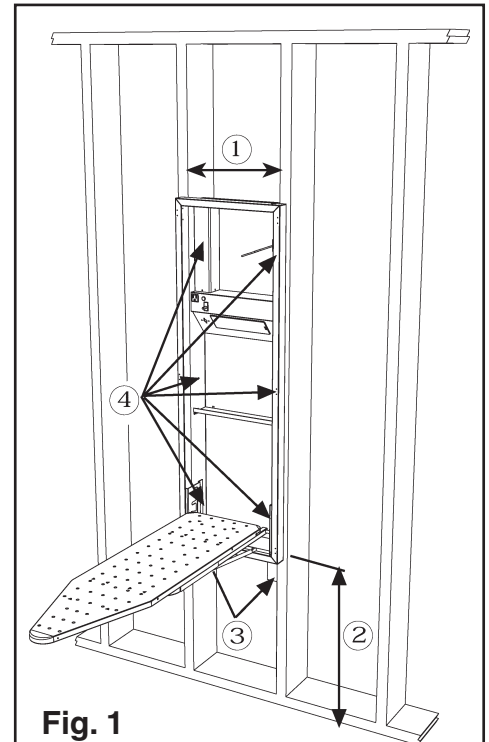


Fig. 1

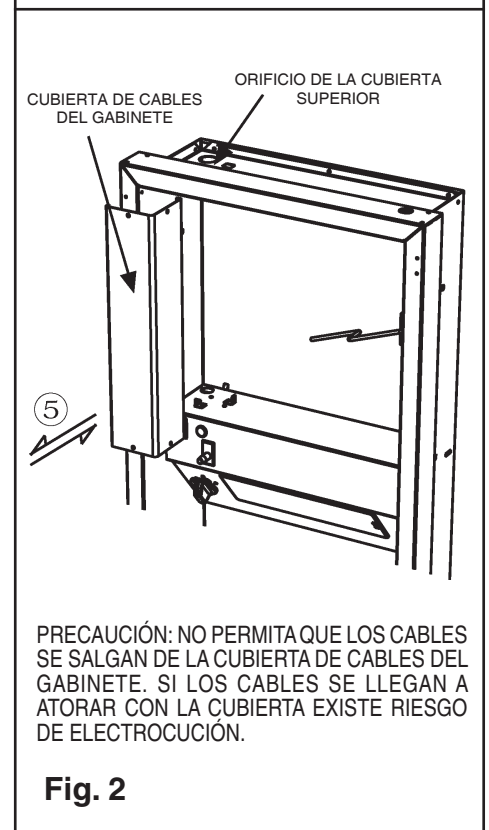


Fig. 2

INSTRUCCIONES DE USO (Fig. 3)

Consola de control (Series AVD45 y AVD50)

INTERRUPTOR DE SEGURIDAD

La mesa de planchado oprime este switch cuando es colocada en la posición vertical (al ser guardado). Esto desconecta el suministro de corriente eléctrica a los controles del centro de planchado.

INTERRUPTOR DE TIEMPO

Únicamente el foco, el indicador luminoso y el enchufe tienen suministro de corriente eléctrica cuando el interruptor de tiempo es activado (girando la perilla). Seleccione el tiempo que estará planchando girando la perilla del interruptor de tiempo en la dirección de las manecillas del reloj. El interruptor puede ser girado de regreso a la posición "0" (Apagado) en cualquier momento. Dé vuelta a la posición de "0" (apagado) cuando no en uso.

INDICADOR LUMINOSO

Cuando el foco rojo esté prendido, es indicación de que el interruptor de tiempo está activado y hay suministro de corriente eléctrica.

FOCO

El foco se prenderá cuando el interruptor es activado. Se recomienda el uso de un foco de 40 Watts máximo.

ENCHUFE

El Centro de Planchado ha sido equipado con una clavija de 3 patas con conexión a tierra. **PRECAUCIÓN:** Asegúrese que el cable de su plancha no interfiera con la operación del interruptor de seguridad cuando la mesa de planchado haya sido regresada a su posición de almacenaje (vertical).

PUERTA DE GABINETE (Fig. 4)

ATENCIÓN: Bisagras, y equipo están incluidos en todos modelos. Una puerta está incluido para los modelos AVD40KB, AVD40WB, AVD45KB, AVD45WB. Una puerta decorativa puede ser comprados por separado para los modelos AVD45B y AVD50B. **El peso máximo de la puerta no debe exceder 11.34 kg (25 libras).** (Consulte la lista de piezas de servicio.)

1. MONTAJE DE LA PUERTA

Las bisagras de la puerta pueden ser colocadas del lado derecho o izquierdo del gabinete. Ambos lados del gabinete tienen hoyos para el montaje de las bisagras.

Use las dos bisagras (provistas) para montar la puerta. Las bisagras deben ser colocadas en la sección superior e inferior del gabinete.

Monte las bisagras en el gabinete y fíjelas a la puerta usando los tornillos provistos.

Use los tapones provistos para cubrir los hoyos no usados en el gabinete.

- ① Cabeza Plana, #6 x 1/2" - Puerta á Bisagra y Bisagra á Gabinete
- ② Cabeza Cóncava, #6 x 3/8" - Seguro Magnético á Gabinete
- ③ Cabeza Plana, #5 x 3/8" - Contraplaca á Puerta

2. INSTALACIÓN DEL SEGURO MAGNÉTICO

El seguro magnético debe ser instalado en el lado opuesto a las bisagras.

El seguro magnético debe ser instalado en la sección superior del gabinete y de la puerta. Instale el seguro magnético 2A en el gabinete usando los tornillos (provistos).

Instale la contraplaca 2B en la puerta en línea con los retenes magnéticos usando los tornillos (provistos).

3. REPLAZO DEL FOCO

Antes de proceder a remplazar el foco, asegúrese de que ha interrumpido la corriente eléctrica (el interruptor de tiempo debe estar en la posición 0).

Inserte un desarmador pequeño o un cuchillo delgado (como se muestra), libere el seguro moviéndolo hacia un lado y extraiga el difusor (pantalla).

Remplace el foco (máximo de 40 Watts).

Vuelva a colocar el difusor (pantalla) en su lugar en la consola y presione hasta oír un click.

AJUSTE DE LA ALTURA DE LA MESA DE PLANCHADO (Fig. 5)

MODELO AVD50N

Importante: Quite las cerraduras plásticas del envío de cada lado del pivote del tablero.

La mesa de planchado tiene 3 posiciones de ajuste para la altura:

1. Baje la mesa de planchado a la primera posición (la mas baja).
2. Sostenga la mesa de planchado con una mano (no la sujete de la moldura frontal) y detenga la barra pivote con la otra mano.
3. Ajuste a la posición deseada levantando la mesa de planchado (no la sujete de la moldura frontal) moviéndola hacia la ranura vertical del ajustador para seleccionar la altura deseada. Deslice la barra pivote hacia adelante dentro de la ranura horizontal seleccionada.

ATENCIÓN: Para guardar la mesa de planchado, ésta debe ser puesta en la posición mas baja.

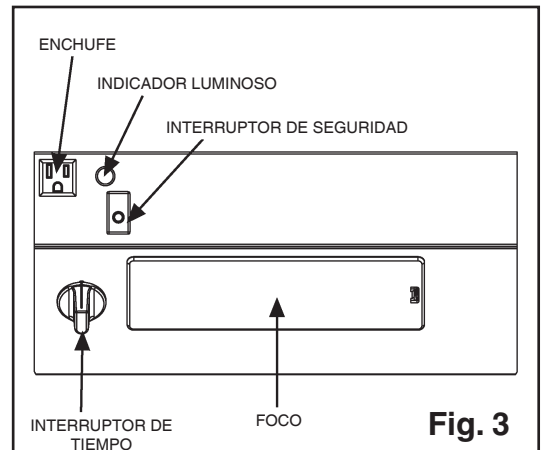


Fig. 3

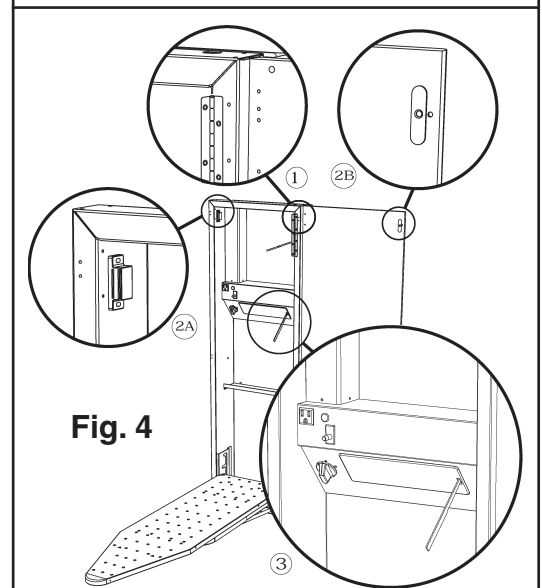


Fig. 4

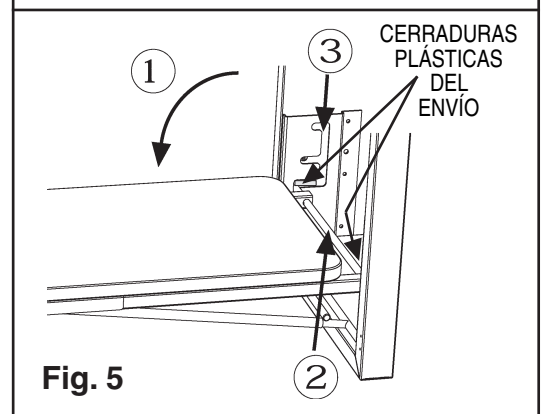


Fig. 5

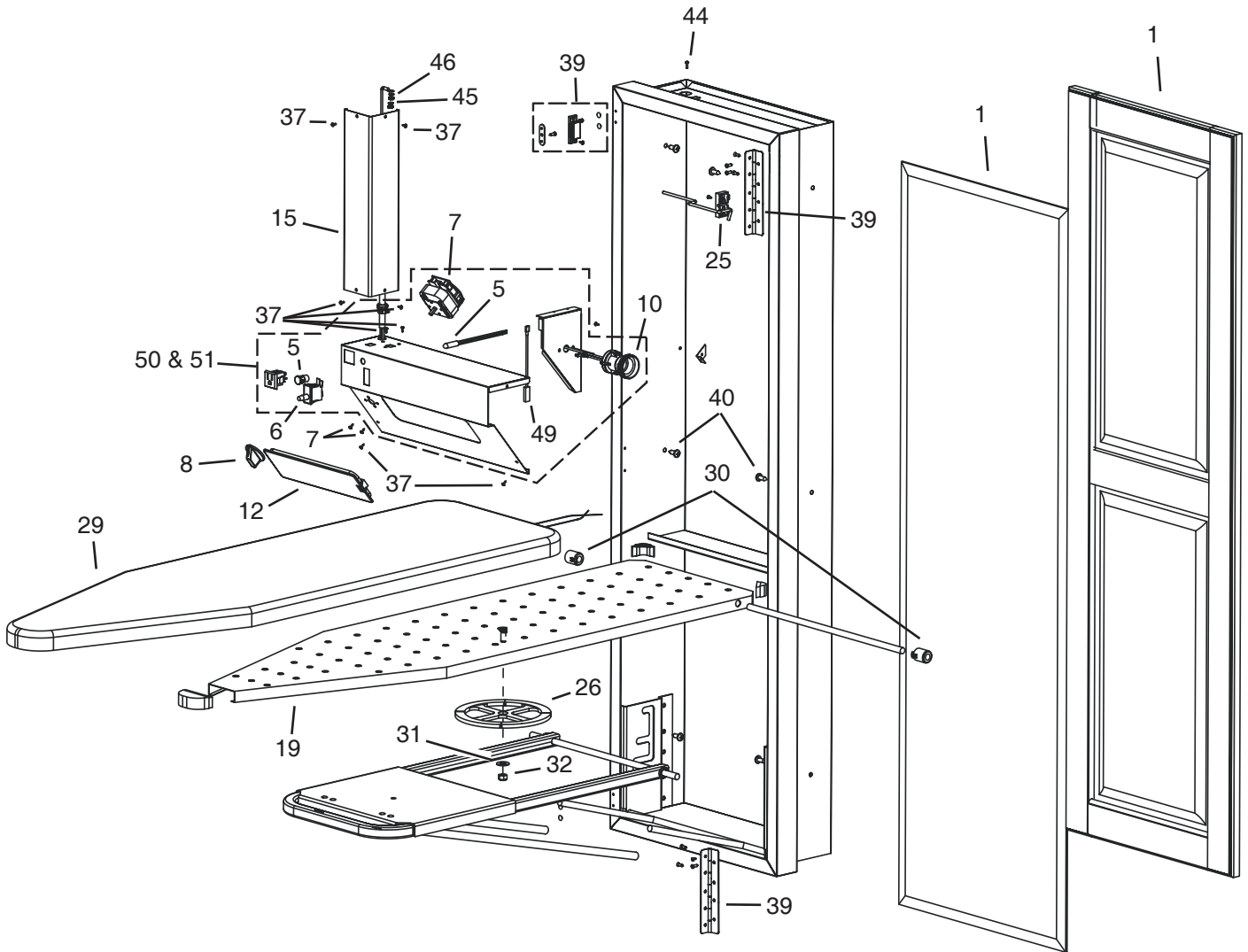
MANTENIMIENTO

ESTE CENTRO DE PLANCHADO HA SIDO EQUIPADO CON UNA CUBIERTA RESISTENTE AL CALOR. PARA EVITAR DAÑO A LA CUBIERTA (FUNDA)

NO LAVE LA CUBIERTA

La superficie laminada de la cubierta puede ser limpiada con un trapo utilizando un producto limpiador doméstico no abrasivo.

SERVICE PARTS DIAGRAM DIAGRAMME DE PIÈCES DE REMPLACEMENT DIAGRAMA DE PIEZAS DE SERVICIO



NO.	AVD50N	AVD45KN	AVD45WN	AVD45N	AVD40KN	AVD40WN	AVD40N	DESCRIPTION / DESCRIPCIÓN
1	-----	99525227	99525228	-----	99525227	99525228	-----	Door Porte Puerta
5	99523913	99523913	99523913	99523913	-----	-----	-----	Signal light assembly Assemblé lampe témoin Conjunto de indicador luminoso
6	99523914	99523914	99523914	99523914	-----	-----	-----	Safety switch Interrupteur de sécurité Interruptor de seguridad

continued ➡
 continué ➡
 continuado ➡

NO.	AVD50N	AVD45KN	AVD45WN	AVD45N	AVD40KN	AVD40WN	AVD40N	DESCRIPTION / DESCRIPCIÓN
7	99523915	99523915	99523915	99523915	-----	-----	-----	Silent timer Minuteur silencieux Interruptor de tiempo
8	99523916	99523916	99523916	99523916	-----	-----	-----	Timer knob Bouton du minuteur Perilla del interruptor de tiempo
10	99523918	99523918	99523918	99523918	-----	-----	-----	Lamp holder Support de lampe Socket del foco
12	99523940	99523940	99523940	99523940	-----	-----	-----	Light Lens Diffuseur Difusor
15	99525226	99525226	99525226	99525226	-----	-----	-----	Wire channel Couvercle de passage des fils Cubierta de cables
19	99523928	-----	-----	-----	-----	-----	-----	Board Assembly Assemblage de panneau Ensamblaje de la tarjeta
25	99524039	99524039	99524039	99524039	99524039	99524039	99524039	Board retainer bracket assembly Assemblé de blacage de planche Conjunto de varilla sujetadora de la mes de planchado
26	99523926	99523926	99523926	99523926	99523926	99523926	99523926	Bearing, rotational Roulement, de rotation Cojinete, rotatorio
29	AVDCPN	AVDCPN	AVDCPN	AVDCPN	AVDCPN	AVDCPN	AVDCPN	Cover Couvercle Cubierta de la mesa de planchado
30	-----	99525295	99525295	99525295	99525295	99525295	99525295	Board spacer Entretoise de planche à repasser Espaciador de la mesa de planchado
31	99250917	-----	-----	-----	-----	-----	-----	Washer Rondelle Arandela
32	99523992	-----	-----	-----	-----	-----	-----	Hex nut Écrou hexagonal Tuerca hexagonal
37	99150604	99150604	99150604	99150604	99150604	99150604	99150604	Screw, 6-20 AB X .375 PAN PH HC Vis, 6-20 AB X .375 PAN PH HC Tornillo, 6-20 AB X .375 PAN PH HC
39	99525229	99525229	99525229	99525229	99525229	99525229	99525229	Hinge Kit Assemblage de charnière Conjunto de la bisagra
40	99150552 *	99150552 *	99150552 *	99150552 *	99150552 *	99150552 *	99150552 *	Screw, 1/4 AB PT x 3/4 PH PAN HD Vis, 1/4 AB PT x 3/4 PH PAN HD Tornillo, 1/4 AB PT x 3/4 PH PAN HD
44	99524030 *	99524030 *	99524030 *	99524030 *	-----	-----	-----	Screw, 4mm x 14mm Vis, 4mm x 14mm Tornillo, 4mm x 14mm
45	99524031 *	99524031 *	99524031 *	99524031 *	-----	-----	-----	Hex nut, 4mm Écrou hexagonal, 4mm Tuerca hexagonal, 4mm
46	99524032 *	99524032 *	99524032 *	99524032 *	-----	-----	-----	Washer, 4mm Rondelle, 4mm Arandela, 4mm
49	99524036	99524036	99524036	99524036	-----	-----	-----	Jumper wire Connecteur de fil Alambre de cierre
50	99524041	99524041	99524041	99524041	-----	-----	-----	Control panel assembly, electric Assemblage de panneau controler, électrique Ensamblaje de regulador, eléctrico
51	-----	-----	-----	-----	99524043	99524043	99524043	Control panel assembly, non-electric Assemblage de panneau controler, non-électrique Ensamblaje de regulador, no eléctrico

Model AVDHKN • Hinge Kit • Includes 2 door hinges, magnetic catch and plate, and all mounting screws.

Modèle AVDHKN • Assemblage de charnière • Inclut 2 charnières de portes, verrou et plat magnétiques, et tous vis de support.

Modelo AVDHKN • Conjunto de bisagra • Incluye 2 bisagras de puertas, pasador y plata magnéticos, y todos tornillos montaje.

* Standard hardware - purchase locally. * Matériel standard - achat localement. * Equipo estándar - compra localmente.

99525304A

Free Manuals Download Website

<http://myh66.com>

<http://usermanuals.us>

<http://www.somanuals.com>

<http://www.4manuals.cc>

<http://www.manual-lib.com>

<http://www.404manual.com>

<http://www.luxmanual.com>

<http://aubethermostatmanual.com>

Golf course search by state

<http://golfingnear.com>

Email search by domain

<http://emailbydomain.com>

Auto manuals search

<http://auto.somanuals.com>

TV manuals search

<http://tv.somanuals.com>