

QuietTest® Combination Fan/Light (with Night Light)

MODEL: QT140L

SUITABLE FOR USE OVER TUB OR SHOWER ENCLOSURE
WHEN INSTALLED IN A GFCI PROTECTED BRANCH CIRCUIT.

- Suitable for use with solid-state speed controls.
- Not for use in kitchens.
- Uses standard 3¼" x 10" ducting.
- Designed for ceiling installation.

IMPORTANT SAFETY INSTRUCTIONS

WARNING: TO REDUCE THE RISK OF FIRE, ELECTRIC SHOCK, OR INJURY TO PERSONS, OBSERVE THE FOLLOWING:

- Use this unit only in the manner intended by the manufacturer. If you have questions, contact the manufacturer.
- Before servicing or cleaning unit, switch power off at service panel and lock service panel to prevent power from being switched on accidentally.
When the service disconnecting means cannot be locked, securely fasten a prominent warning device, such as a tag, to the service panel.

CAUTION:

For general ventilating use only. Do not use to exhaust hazardous or explosive materials and vapors.

INSTALLATION INSTRUCTIONS

WARNING: TO REDUCE THE RISK OF FIRE, ELECTRIC SHOCK, OR INJURY TO PERSONS, OBSERVE THE FOLLOWING:

- Installation work and electrical wiring must be done by qualified person(s) in accordance with all applicable codes and standards, including fire-rated construction.
- Sufficient air is needed for proper combustion and exhausting of gases through the flue (chimney) of fuel burning equipment to prevent back draft. Follow the heating equipment manufacturer's guideline and safety standards such as those published by the National Fire Protection Association (NFPA), and the American Society for Heating, Refrigeration, and Air Conditioning Engineers (ASHRAE), and the local code authorities.
- When cutting or drilling into wall or ceiling, do not damage electrical wiring and other hidden utilities.
- Ducted fans must always be vented to the outdoors.
- If this unit is to be installed over a tub or shower, it must be marked as appropriate for the application.
- NEVER place a switch where it can be reached from a tub or shower.

FOR BEST RESULTS

In a new construction site, install the housing during rough-in construction of the building. The blower assembly, light, and grille should be installed when the finished ceiling is in place.

Installation in an existing, finished building requires an accessible area (attic or crawl space) above the planned location. See "INSTALLATION IN EXISTING CONSTRUCTION."

INSTALLATION IN A NEW CONSTRUCTION SITE

Preparation of Housing Assembly

CAUTION: When handling the power unit, do not reach in the end openings and bend the blower wheels.

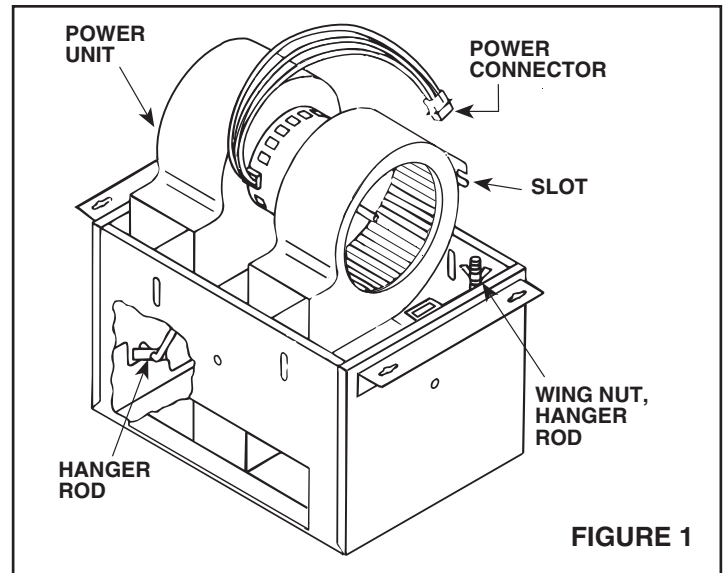


FIGURE 1

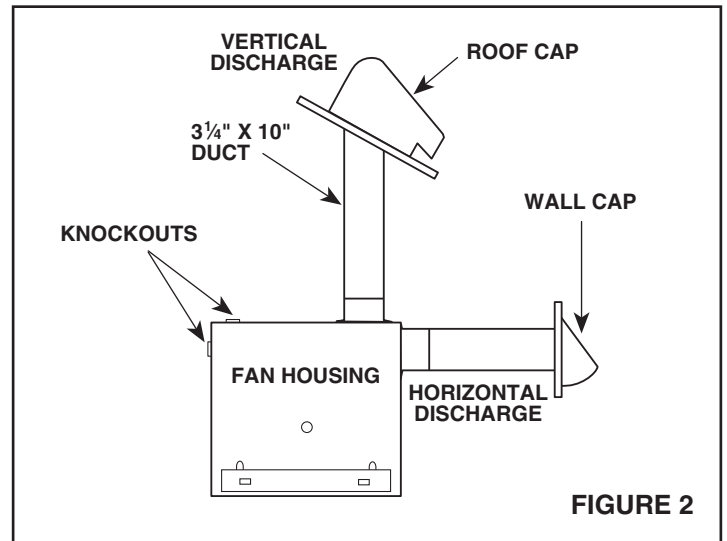


FIGURE 2

- Refer to Figure 1. Remove power unit from housing assembly.
 - If necessary, unplug power plug from mating connector.
 - Loosen wing nuts on hanger rods that hold the power unit.
 - Unfasten hanger rods from slots and remove power unit.
 - Set power unit aside until needed.
- Remove one of the wiring knockouts from the housing.
- Refer to Figure 2. This unit can be ducted for either vertical or horizontal discharge. Determine the method of discharge that will be used.
- Refer to Figure 3. Mount 3¼" x 10" damper section on top of housing for vertical discharge, or on the side of housing for horizontal discharge with two (2) screws (furnished).

MOUNTING THE HOUSING

NOTE: This unit is designed for installation between 16" OC ceiling joists with no framing necessary. If the building structure has 24" OC joist construction, framing will be required.

1. Position housing between ceiling joists and adjust height to finished ceiling. Loosen two (2) hex nuts for each mounting bracket from inside the housing and make the adjustment. Tighten the four (4) hex nuts.

NOTE: There are four (4) extra mounting slots in the housing long sides for mounting or relocating the mounting brackets.

2. Refer to Figure 4. Screw housing to joists using holes in mounting brackets and four (4) screws (furnished).
3. Refer to Figure 2 and mounting instructions included with caps. Install standard 3 1/4" x 10" ductwork from damper section to outside wall or through roof and mount appropriate wall or roof cap (optional).

IMPORTANT: Be sure nothing obstructs the discharge of the unit. Make sure the insulation does not get into the ductwork or into the blower unit.

WIRING

NOTE: All wiring connections must comply with local codes, ordinances, and the National Electric Code and the unit must be properly grounded.

1. Loosen screws and remove junction box.
2. Run 120vAC supply wiring with ground through switch box to knockout in ventilator housing and secure with box connector.
3. Refer to Figure 5. Connect supply wires to the unit's wires. Black to black; white to white. Connect ground to green ground lead.
4. Replace junction box; tighten screws.
5. Connect supply wire to a listed general use wall switch in switch box or use a listed timer suitable for the voltage and current rating of the fan.

POWER UNIT INSTALLATION

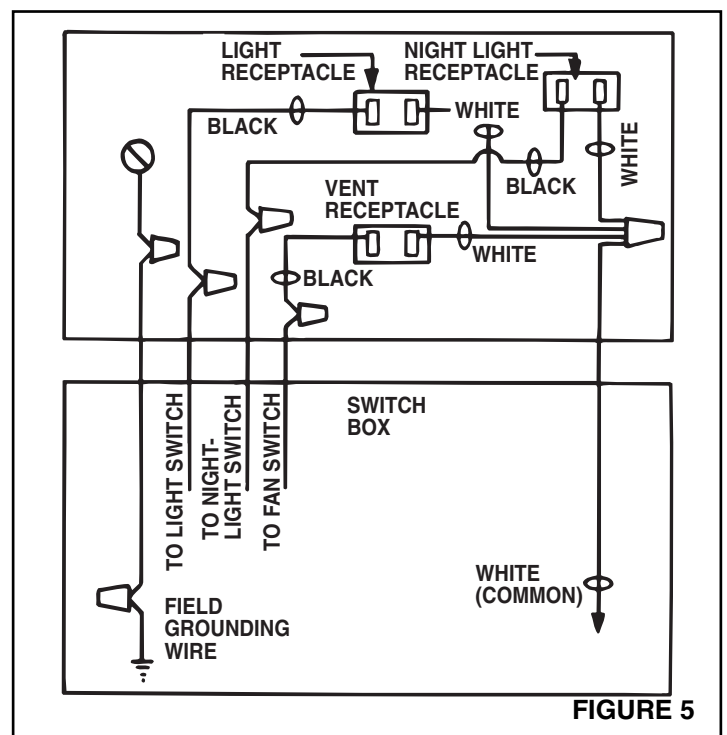
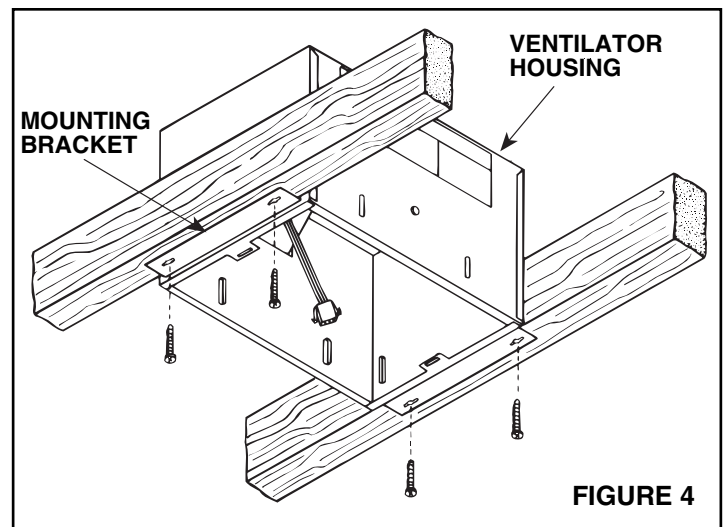
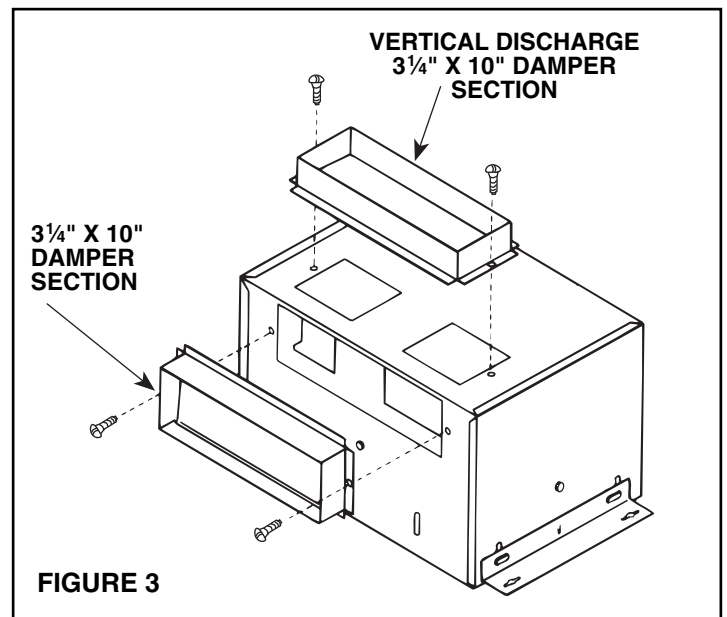
1. Refer to Figure 6. The Power Unit mounts with two hanger rods to the mounting brackets. Insert the hanger rods through the holes in the mounting bracket.
2. Position the power unit so that its discharge opening is in line with the installed ductwork. Hold the power unit in position between the mounting brackets and swing the hanger rods into the slots on the power unit and securely tighten the wing nuts.
3. Plug the three-wire connector from the junction box into the three-wire connector from the power unit, making sure plug is properly aligned.

MOUNTING THE GRILLE ASSEMBLY

1. Place the reflector into the grille.
2. Insert light plug and night light plug into receptacles.
3. Using two provided screws, secure grille and reflector to housing.
4. Install 100 watt (maximum) light bulb into light socket.
5. Install 7 watt (maximum) C-7 candelabra type bulb into night light socket.
6. Snap lens into place.

MAINTENANCE

- Disconnect the power before cleaning or performing any maintenance on the unit.
- If the grille becomes soiled, use only a mild soap and water solution for cleaning. Do not use solvents or abrasive cleaners.



INSTALLATION IN EXISTING CONSTRUCTION

Installing the unit in an existing house requires at least a small accessible area (attic or crawl space) above the planned installation location.

Review "INSTALLATION IN A NEW CONSTRUCTION SITE" and follow all instructions which apply to your installation.

LOCATION – Locate ventilator next to a ceiling joist.

WIRING AND DUCTING – Refer to **Figure 6** for wiring and to **Figure 2** for ducting. Plan ducting and wiring before proceeding with installation.

CAUTION: Check area above planned installation to be sure that:

1. Ducting can be installed.
2. Wiring can be run to the planned location.
3. No wiring or other obstruction might interfere with installation.

INSTALLATION FROM ACCESSIBLE AREA ABOVE (Using headers)

1. From below, drill a small hole in ceiling at the planned location. Stick clothes hanger through hole to help locate the area from above.
2. Locate hole in attic or crawl space.
3. Refer to **Figure 7**. In attic or crawl space, mark ceiling for cutout by using the housing as a template. Cutout dimensions $10\frac{3}{16}$ " x $14\frac{3}{8}$ ". The short side ($10\frac{3}{16}$ " or cutout must be next to the ceiling joist.
4. Make cutout along marked line.

NOTE: Refer to **Figure 3**. If ceiling is plaster, cutout should be made from below to avoid chipping plaster.

5. Refer to **Figure 7**. Install headers between joists using nails or screws leaving $10\frac{3}{16}$ " between them.
6. Refer to **Figure 7**. The mounting brackets must be mounted on the long sides of the housing. **NOTE:** Each of the mounting brackets are secured by two (2) hex nuts.
7. Refer to **pages 1 and 2**. Mount damper section to housing, install housing and connect wiring and ducting. Install power unit, blower assembly and grille.

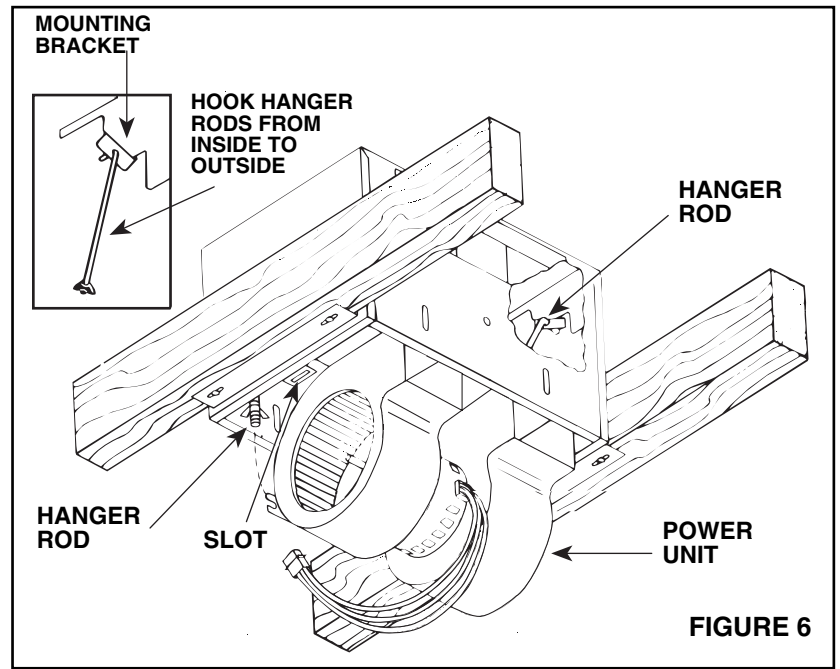


FIGURE 6

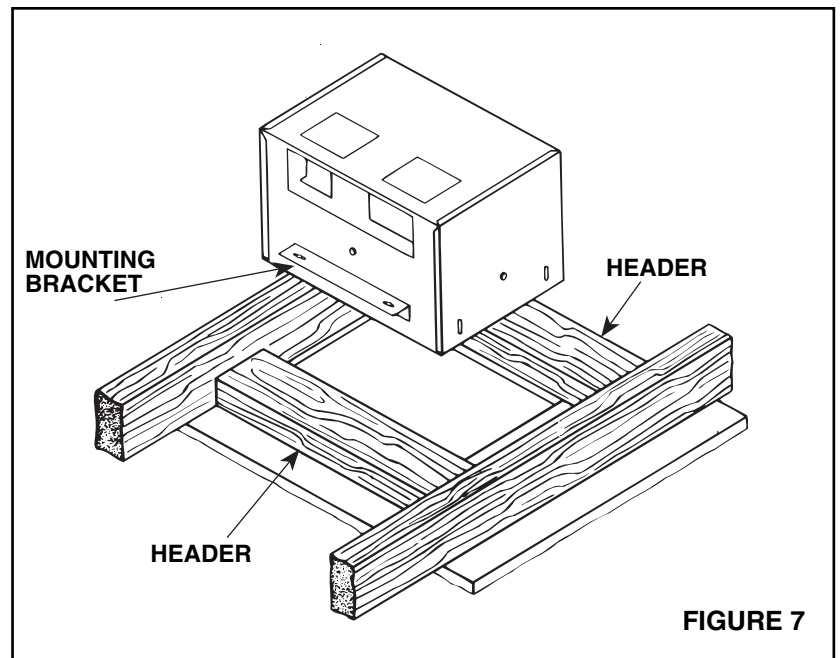


FIGURE 7

NuTone®

One Year Limited Warranty

WARRANTY OWNER: NuTone warrants to the original consumer purchaser of its products that such products will be free from defects in materials or workmanship for a period of one (1) year from the date of original purchase. **THERE ARE NO OTHER WARRANTIES, EXPRESS OR IMPLIED, INCLUDING, BUT NOT LIMITED TO, IMPLIED WARRANTIES OF MERCHANTABILITY OR FITNESS FOR A PARTICULAR PURPOSE.**

During this one year period, NuTone will, at its option, repair or replace, without charge, any product or part which is found to be defective under normal use and service. **THIS WARRANTY DOES NOT EXTEND TO FLUORESCENT LAMP STARTERS OR TUBES, FILTERS, DUCT, ROOF CAPS, WALL CAPS AND OTHER ACCESSORIES FOR DUCTING.** This warranty does not cover (a) normal maintenance and service or (b) any products or parts which have been subject to misuse, negligence, accident, improper maintenance or repair (other than by NuTone), faulty installation or installation contrary to recommended installation instructions.

The duration of any implied warranty is limited to the one year period as specified for the express warranty. Some states do not allow limitation on how long an implied warranty lasts, so the above limitation may not apply to you.

NUTONE'S OBLIGATION TO REPAIR OR REPLACE, AT NUTONE'S OPTION, SHALL BE THE PURCHASER'S SOLE AND EXCLUSIVE REMEDY UNDER THIS WARRANTY. NUTONE SHALL NOT BE LIABLE FOR INCIDENTAL, CONSEQUENTIAL OR SPECIAL DAMAGES ARISING OUT OF OR IN CONNECTION WITH PRODUCT USE OR PERFORMANCE. Some states do not allow the exclusion or limitation of incidental or consequential damages, so the above limitation or exclusion may not apply to you. This warranty gives you specific legal rights, and you may also have other rights, which vary from state to state. This warranty supersedes all prior warranties.

WARRANTY SERVICE: To qualify for warranty service, you must (a) notify NuTone at the address stated below or telephone 1/800-543-8687, (b) give the model number and part identification and (c) describe the nature of any defect in the product or part. At the time of requesting warranty service, you must present evidence of the original purchase date.

Date of Installation

Builder or Installer

Model No. and Product Description

IF YOU NEED ASSISTANCE OR SERVICE:

For the location of your nearest NuTone Independent Authorized Service Center:

Residents of the contiguous United States Dial Free 1-800-543-8687

Please be prepared to provide:

Product model number • Date and Proof of purchase • The nature of the difficulty

Residents of Alaska or Hawaii should write to: NuTone Inc. Attn: Department of National Field Service, 4820 Red Bank Road, Cincinnati Ohio 45227-1599.

Residents of Canada should write to: Broan-NuTone Canada, 1140 Tristar Drive, Mississauga, Ontario, Canada L5T 1H9.

Rev. 02/2004



Product specifications subject to change without notice.

4820 Red Bank Road, Cincinnati, Ohio 45227
Printed in U.S.A., Rev. 04/01, Part No. 35746

Combinación Lámpara-Ventilador QuietTest® (con iluminación nocturna)

MODELO: QT140L

APROPIADO PARA SER UTILIZADO EN EL RECINTO DE LA BANERA O DE LA DUCHA CUANDO SE INSTALA EN UN CIRCUITO DERIVADO PROTEGIDO POR GFCI.

- Apropiado para usarla con controles de velocidad de estado sólido.
- No se puede utilizar en cocinas.
- Utiliza un conducto estándar de 3¼" x 10".
- Diseñado para la instalación en techos.

INSTRUCCIONES IMPORTANTES DE SEGURIDAD

ADVERTENCIA: PARA REDUCIR EL RIESGO DE INCENDIO, CHOCQUE ELECTRICO O LESIONES A LAS PERSONAS, OBSERVE LO SIGUIENTE:

- Utilice esta unidad solamente de la manera planeada por el fabricante. Si tiene alguna pregunta, póngase en contacto con el fabricante.
- Antes de reparar o limpiar la unidad, apague la corriente del panel de servicio y cierre con llave el panel de servicio para evitar que la corriente se encienda accidentalmente.

PRECAUCION:

Solamente para ventilación general. No lo utilice para expulsar materiales y vapores peligrosos o explosivos.

INSTRUCCIONES DE INSTALACION

ADVERTENCIA: PARA REDUCIR EL RIESGO DE INCENDIO, CHOQUE ELECTRICO O LESIONES A LAS PERSONAS, OBSERVE LO SIGUIENTE:

- El trabajo de instalación y el cableado eléctrico deben ser realizados por una (s) persona (s) calificada (s) de acuerdo con todos los códigos y estándares aplicables, incluyendo la construcción según los estándares contra incendios.
- El flujo del aire de combustión necesario para el manejo seguro del equipo quemador de combustible puede verse afectado por el funcionamiento de esta unidad. Siga las pautas y estándares de seguridad del fabricante para el equipo de calefacción como las publicadas por la Asociación Nacional de Protección contra Incendios (NFPA), por la Asociación Norteamericana de Ingenieros de Calefacción, Refrigeración y Aire Acondicionado (ASHRAE) y por las autoridades de códigos locales.
- Cuando corte o taladre en la pared o el techo, no dañe el cableado eléctrico ni otros servicios escondidos.
- Los ventiladores entubados siempre deben estar ventilados hacia el exterior.
- Si la unidad se va a instalar encima de una bañera o ducha, aquélla debe estar señalada como apropiada para la aplicación.
- No coloque NUNCA un interruptor donde pueda ser alcanzado desde la bañera o ducha.

PARA OBTENER MEJORES RESULTADOS

En la construcción nueva, instale la caja (unidad de potencia) durante la etapa de enterramiento de la instalación eléctrica del edificio. El conjunto de lámpara y la rejilla deben de instalarse después de que el techo acabado esté en su sitio.

La instalación en un edificio avabado, ya existente, requiere un área accesible (ático o sótano de pequeña altura que queda entre el primer piso y el terreno natural) sobre la localización planeada. Consulte "INSTALACION EN UNA CONSTRUCCION EXISTENTE".

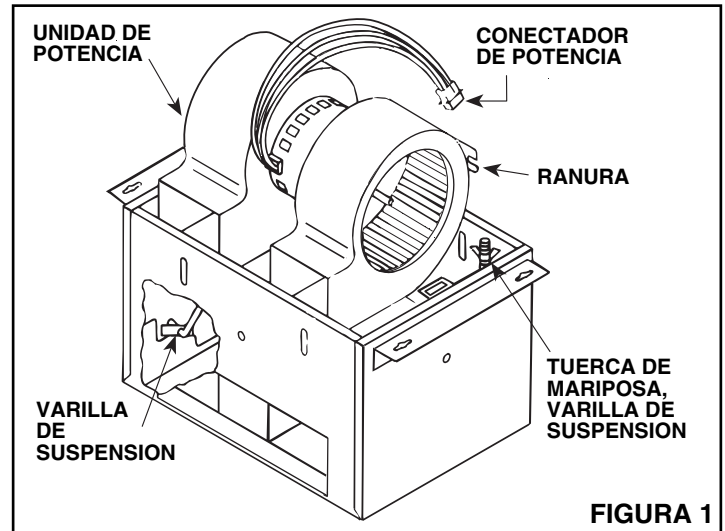


FIGURA 1

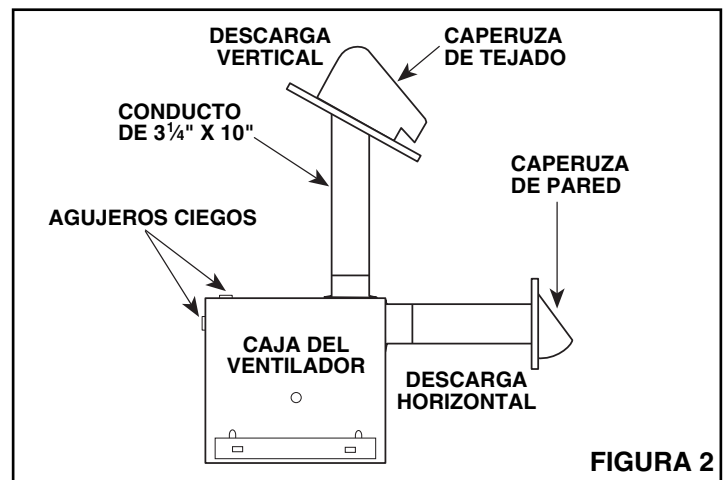


FIGURA 2

INSTALACION EN UN LUGAR DE CONTRUCCION NUEVA

Preparación del conjunto de la caja

PRECAUCION: Cuando maneje la unidad de potencia, no toque las aberturas de los extremos ni doble las rudeas del ventilador.

- Refiérase a la Figura 1.** Quite la unidad de potencia del conjunto de la caja.
 - Si es necesario, desenchufe la clavija de toma de corriente del conector de acoplamiento.
 - Afloje las tuercas de mariposa de las varillas de suspensión que sostienen la unidad de potencia.
 - Suelte las varillas de suspensión de las ranuras y quite la unidad de potencia
 - Ponga la unidad de potencia a un lado hasta que la necesite.
- Quite uno de los agujeros ciegos del cableado de la caja.
- Refiérase a la Figura 2.** En esta unidad el conducto se puede colocar para descarga vertical u horizontal. Determine el método de descarga que se utilizará.
- Refiérase a la Figura 3.** Monte la sección del regulador de tiro de 3¼" x 10" sobre la caja para la descarga vertical, o en el lado de la caja para la descarga horizontal con dos (2) tornillos (incluidos).

MONTAJE DE LA CAJA

NOTA: Esta unidad está diseñada para la instalación entre viguetas de techo separadas 16" entre los centros sin necesidad de armazón. Si la estructura del edificio tiene una construcción de viguetas separadas 24" entre los centros, será necesario un armazón.

1. Coloque la caja entre las viguetas de techo y ajuste la altura al techo acabado. Afloje dos (2) tuercas hexagonales para cada consola para el montaje desde el interior de la caja y haga el ajuste. Apriete las cuatro (4) tuercas hexagonales.

NOTA: Hay cuatro (4) ranuras extras de montaje en los lados largos de la caja para montar o cambiar de sitio las consolas para el montaje.

2. **Refiérase a la Figura 4.** Atornille la caja a las viguetas utilizando los agujeros de las consolas para el montaje y cuatro (4) tornillos (incluidos).

3. **Refiérase a la Figura 2** y a las instrucciones para el montaje incluidas con las caperuzas. Instale el conducto estándar de 3¼" x 10" desde la sección del regulador de tiro hasta la pared exterior o a través del tejado y monte la caperuza de pared o tejado (opcional).

IMPORTANTE: Asegúrese de que nada obstruya la descarga de la unidad. Asegúrese de que el aislamiento no entre en el conducto ni en la unidad del ventilador.

CABLEADO

NOTA: Todas las conexiones del cableado deben cumplir con los códigos y las ordenanzas locales y con el reglamento de instalaciones eléctricas nacionales y la unidad debe estar puesta a tierra adecuadamente.

1. Afloje los tornillos y saque la caja de empalme.

2. Pase un cableado de 120v CA con conexión a tierra a través de la caja del interruptor al agujero ciego en la caja del ventilador y fíjelo con un conector de caja.

3. **Refiérase a la Figura 5.** Conecte los cables de alimentación a los cables de la unidad. Negro con negro; blanco con blanco. Conecte la puesta a tierra con el conductor verde de conexión a tierra.

4. Vuelva a colocar la caja de empalme; apriete los tornillos.

5. Conecte el cable de alimentación a un interruptor de pared certificado de uso general en la caja del interruptor o utilice un temporizador certificado apropiado para el voltaje y el tipo de corriente del ventilador.

INSTALACION DE LA UNIDAD DE POTENCIA

1. **Refiérase a la Figura 6.** La unidad de potencia se monta con dos varillas de suspensión en la consola de montaje. Inserte las varillas de suspensión a través de los agujeros de la consola de montaje.

2. Coloque la unidad de potencia de manera que la abertura de descarga esté alineada con el conducto instalado. Sostenga la unidad de potencia en su lugar entre las consolas de montaje y gire las varillas de suspensión para introducirlas en las ranuras de la unidad de potencia y apriete bien las tuercas de mariposa.

3. Enchufe el conector de tres hilos de la caja de empalme en el conector de tres hilos de la unidad de potencia, asegurándose de que el enchufe esté bien alineado.

MONTAJE DEL CONJUNTO DE LA REJILLA

1. Coloque el reflector en la rejilla.

2. Inserte el enchufe de la luz y el enchufe de la luz nocturna en los receptáculos.

3. Utilizando dos tornillos incluidos, fije la rejilla y el reflector a la caja.

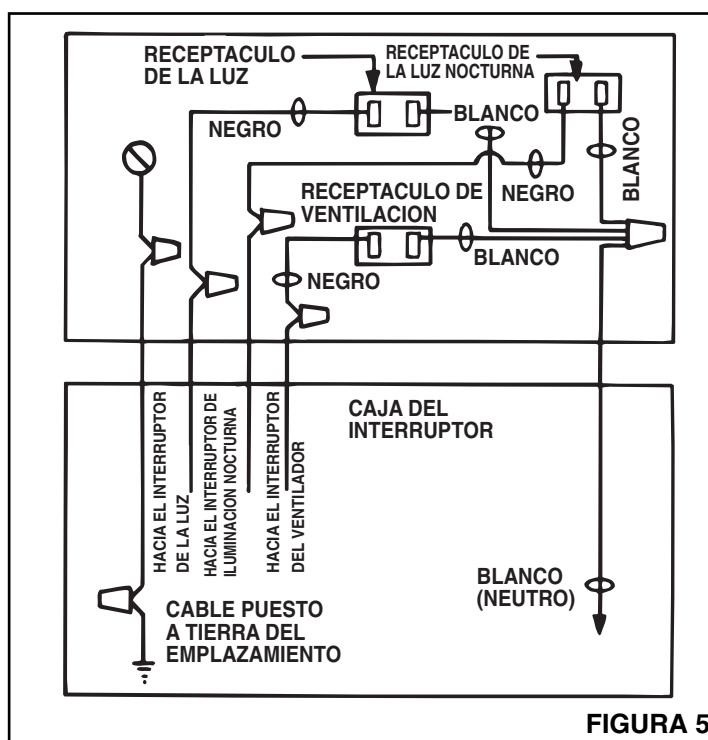
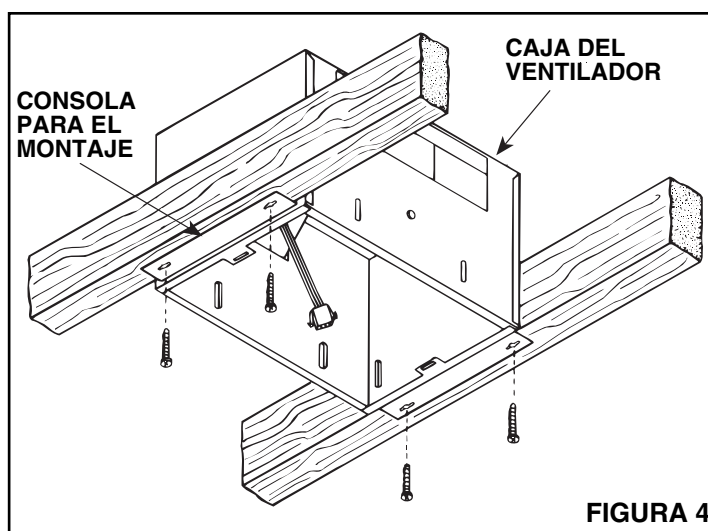
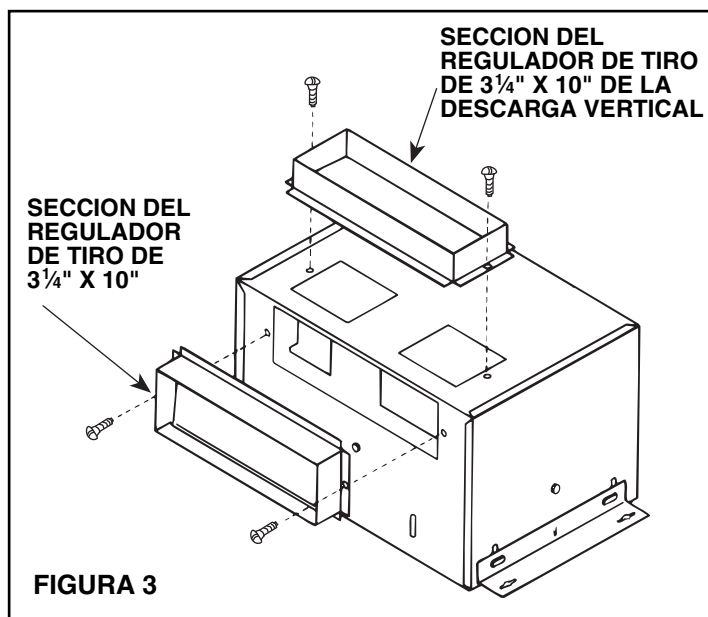
4. Instale una bombilla de 100 watt (máximo) en el portalámparas.

5. Instale una bombilla tipo candelabre C-7 de 7 watt (máximo) en el enchufe de iluminación nocturna.

6. Presione la lente hasta que quede en su sitio.

MANTENIMIENTO

- Desconecte la corriente antes de limpiar o realizar cualquier clase de mantenimiento en la unidad.
- Si la rejilla se ensucia, use solamente una solución de jabón suave y agua para la limpiarla. No utilice disolventes ni limpiadores abrasivos.



INSTALACION EN UNA CONSTRUCCION EXISTENTE

La instalación de la unidad en una casa existente requiere al menos un área pequeña accesible (ático o sótano de pequeña altura que queda entre el primer piso y el terreno natural) sobre la localización de la instalación planeada.

Repase "INSTALACION EN UN LUGAR DE CONSTRUCCION NUEVA" y siga todas las instrucciones que correspondan a su instalación.

UBICACION – Coloque el ventilador junto a una vigueta de techo.

CABLEADO Y CONDUCTO – Refiérase a la **Figura 6** para el cableado y a la **Figura 2** para el conducto.

Planee el conducto y el cableado antes de continuar con la instalación.

PRECAUCION: Compruebe el área sobre la instalación planeada para asegurarse de que:

1. El conducto se puede instalar o el área es suficiente para el montaje adecuado.
2. El cableado se puede llevar a la ubicación planeada.
3. Ningún cableado ni otra obstrucción puede interferir con la instalación.

INSTALACION DESDE UN AREA SUPERIOR ACCESIBLE (Utilizando soportes)

1. Desde abajo, taladre un agujero de menos en el techo en el lugar planeado. Meta una percha para colgar la ropa por el agujero para ayudarle a localizar el área desde arriba.
2. Localice el agujero en el ático o sótano de pequeña altura.
3. Refiérase a la **Figura 7**. En el ático o en el sótano de pequeña altura, marque el techo para el recorte utilizando la caja como plantilla. Recorte las dimensiones $10\frac{3}{16}$ " x $14\frac{3}{8}$ ". El lado corto ($10\frac{3}{16}$ " o el recorte debe estar junto a la vigueta de techo.
4. Haga el recorte a lo largo de la línea marcada.

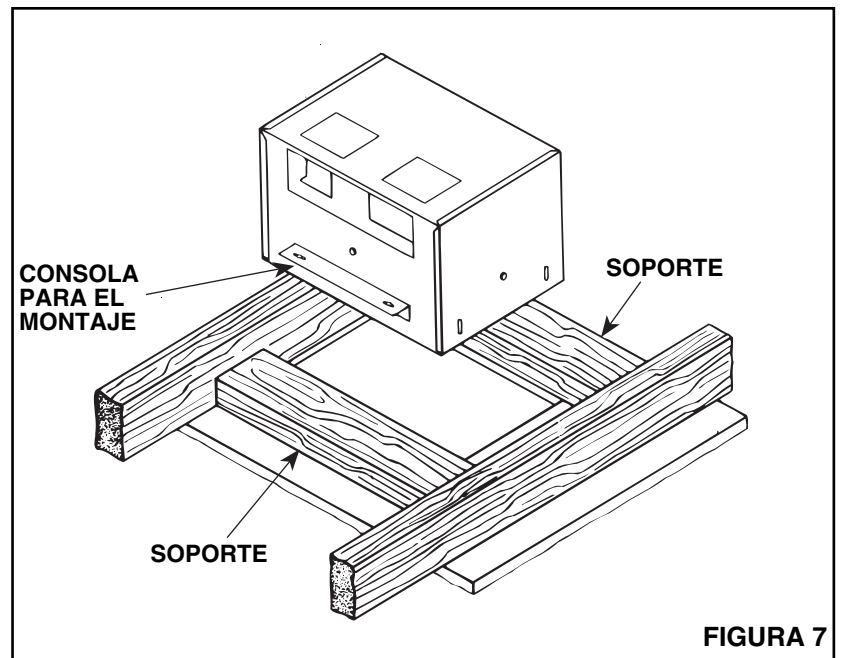
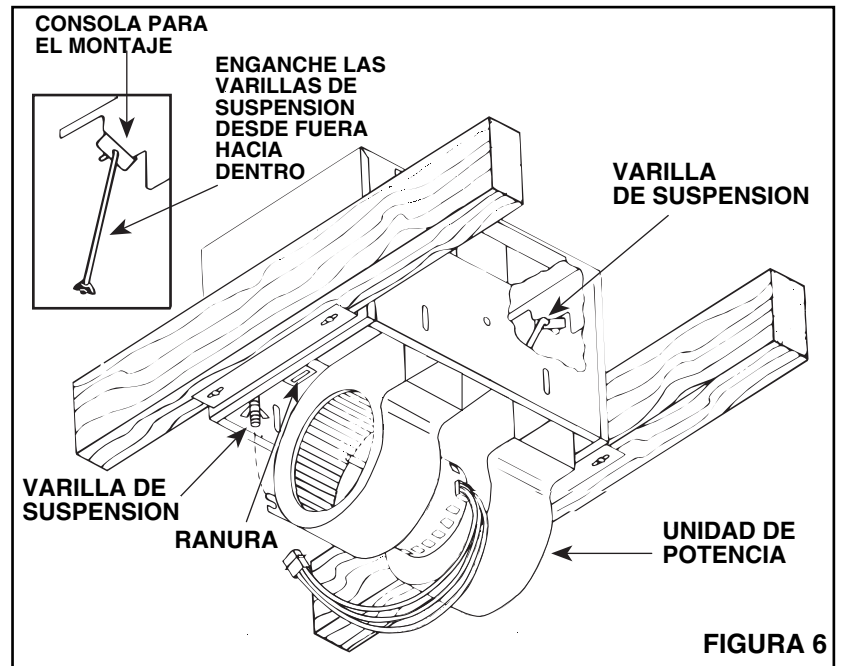
NOTA: Refiérase a la **Figura 3**. Si el techo es de yeso, el recorte se debe hacer desde abajo para evitar las virutas del yeso.

5. Refiérase a la **Figura 7**. Instale los soportes entre las viguetas utilizando clavos o tornillos dejando $10\frac{3}{16}$ " entre ellos.

6. Refiérase a la **Figura 7**. Las consolas para el montaje deben montarse en los lados largos del alojamiento.

NOTA: Cada una de las consolas de montaje se fijan con dos (2) tuercas hexagonales.

7. Refiérase a las **páginas 1 y 2**. Monte la sección del regulador de tiro en la caja, instale la caja y conecte el cableado y el conducto. Instale la unidad de potencia, el conjunto del ventilador y la rejilla.



NuTone®

Garantía Limitada de un Año

GARANTÍA DEL PROPIETARIO: NuTone garantiza al comprador consumidor original de sus productos, por el período de un (1) año desde la fecha original de compra, que tales productos están libres de defectos en material y mano de obra. **NO HAY OTRAS GARANTÍAS, EXPRESADAS O SOBREENTENDIDAS, INCLUYENDO, PERO NO LIMITADAS A, GARANTÍAS NO EXPRESADAS DE MERCANTIBILIDAD O ADAPTABLES A UN PROPÓSITO EN PARTICULAR.**

Durante este período de un año, NuTone reparará o reemplazará a su opción y sin costo, cualquier producto o parte que se encuentre defectuoso bajo condiciones normales de uso y servicio. **ESTA GARANTÍA NO CUBRE A LOS ARRANCADORES PARA LÁMPARAS FLUORESCENTES O A LOS TUBOS FLUORESCENTES, FILTROS, DUCTOS, TAPAS DE TECHO, TAPAS DE PARED Y OTROS ACCESORIOS PARA CANALIZACIÓN.** Esta garantía no cubre (a) Mantenimiento y servicios normales (b) Productos o partes sujetos al mal uso, negligencia, accidente, mantenimiento inadecuado o reparaciones (por otros ajenos a NuTone), instalación defectuosa o a una instalación contraria a las instrucciones de instalación recomendadas.

La duración de cualquier garantía no expresada está limitada a un período de un año según se especifica en la garantía expresada. Algunos estados no permiten limitación en cuanto a la duración de una garantía no expresada, por lo que la limitación arriba indicada puede que no se aplique a Ud.

LA OBLIGACIÓN DE NUTONE DE REPARAR O REEMPLAZAR A SU OPCIÓN, SERÁ EL ÚNICO Y EXCLUSIVO RECURSO QUE TENDRÁ EL COMPRADOR BAJO ESTA GARANTÍA. NUTONE NO SERÁ RESPONSABLE POR DAÑOS INCIDENTALES, CONSECUENTES O ESPECIALES QUE RESULTEN A CONSECUENCIA O SEAN INDEPENDIENTE DEL USO O DESEMPEÑO DEL PRODUCTO. Algunos estados no permiten la exclusión o limitación de daños incidentales o consecuentes, de modo que la limitación o exclusión arriba indicada pueda que no se aplique a Ud. Esta garantía le proporciona derechos legales específicos, y Ud. puede tener otros derechos, los cuales varían de estado a estado. Esta garantía reemplaza a todas las garantías anteriores.

SERVICIO DE GARANTÍA: Para tener derecho al servicio de garantía, Ud. debe (a) Notificar a NuTone a la dirección indicada más abajo o al teléfono 1/800-543-8687, (b) indicar el número de modelo y la identificación de la parte y (c) describir la naturaleza de cualquier defecto en el producto o parte. Al momento de solicitar el servicio por la garantía, Ud. debe presentar la evidencia de la fecha original de compra.

Fecha de instalación

Constructor o instalado

Nº de modelo y descripción del producto

SI NECESITA ASISTENCIA O SERIVIVIO:

Para obtener la localización del Centro de Servicio Autorizado:

Los residentes de los Estados Unidos contiguos llám gratis al: 1 800 543 8687

Por favor, esté preparado para suministrar • Fecha y prueba de compra • La naturaleza de la dificultad

Los residentes de Alaska o Hawaii deben escribir a: NuTone Inc. Attn: Department of National Field Service, 4820 Red Bank Road, Cincinnati Ohio USA 45227-1599.

Los residentes de Canada: Écrivez à Broan-NuTone Canada, 1140 Tristar Drive, Mississauga, Ontario Canada L5T 1H9.

Rev. 03/2001

NuTone®

Las especificaciones del producto están sujetas a cambio sin previo aviso.

4820 Red Bank Road, Cincinnati, Ohio 45227
Impreso en los EE.UU.

Free Manuals Download Website

<http://myh66.com>

<http://usermanuals.us>

<http://www.somanuals.com>

<http://www.4manuals.cc>

<http://www.manual-lib.com>

<http://www.404manual.com>

<http://www.luxmanual.com>

<http://aubethermostatmanual.com>

Golf course search by state

<http://golfingnear.com>

Email search by domain

<http://emailbydomain.com>

Auto manuals search

<http://auto.somanuals.com>

TV manuals search

<http://tv.somanuals.com>