

Ceiling Heater

MODEL: 9297T

IMPORTANT SAFETY INSTRUCTIONS

WARNING – TO REDUCE THE RISK OF FIRE, ELECTRIC SHOCK, OR INJURY TO PERSONS, OBSERVE THE FOLLOWING:

1. All electrical work must be done in accordance with local and/or national electrical code as applicable. For safety, this product must be grounded. If you are unfamiliar with methods of installing electrical wiring, secure the services of a qualified electrician.
2. Turn off power at service entrance before installing, wiring or servicing this product.
3. This product is designed for horizontal ceiling installation only. **Do not** mount this product on a wall or sloped ceiling.
4. **Do not** install heater closer than 12" to any adjacent vertical surface.
5. To avoid electrical shock:
 - **Do not** install unit in a tub or shower enclosure.
 - **Never** place a switch where it can be reached from a tub or shower.
6. Provide heater with a separate 20 amp (minimum), 120 VAC circuit.
7. **Do not** connect heater to dimmer switch or speed control.
8. To avoid motor bearing damage and noisy and/or unbalanced impellers, keep drywall spray, construction dust, etc. off power unit.
9. Please read specification label on product for further information and requirements.

PLAN THE INSTALLATION

This heater is intended to be used to supply supplemental heat from a ceiling location in new or existing construction.

Choose a location where edge of heater will be at least 12" from any adjacent vertical surface.

The heater can be operated using an ON/OFF switch, timer (Model VS62WH 60-Minute or Model VS63WH 15-Minute Timer). Purchase the control separately.

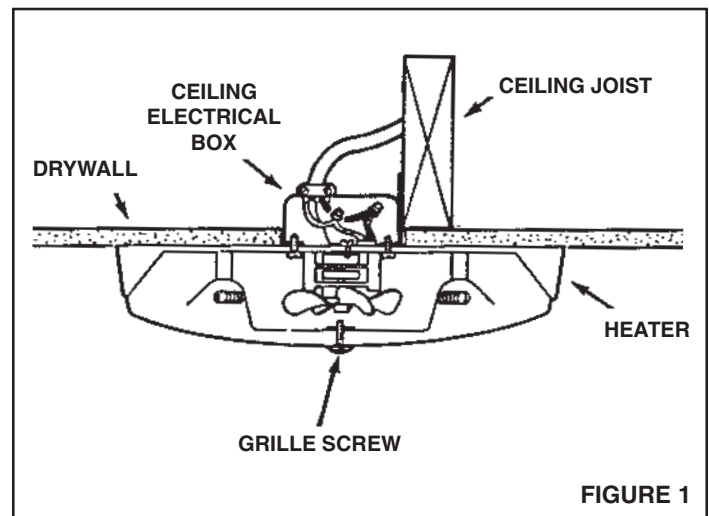
Plan to supply the heater with proper line voltage and appropriate power cable for its maximum wattage rating.

The heater attaches directly to a standard 3" or 4" ceiling electrical box.

Refer to FIGURE 1

Follow these basic steps when installing this heater:

1. Mount electrical box in ceiling and attach power cable to it.
2. Connect wiring and fasten heater to electrical box.
3. Install grille.



INSTALLATION

Refer to FIGURE 2

1. Mount electrical box. Position electrical box flush or slightly recessed in ceiling and mount it securely.

Refer to FIGURE 3

2. Connect wiring. Run electrical cable into box and secure with appropriate connector. Allow 6" of wire inside box.

Refer to FIGURE 4 and FIGURE 5

3. Wire the heater. Attach electrical power cable to heater. Connect black to black, white to white, and green or bare wire to ground screw. Complete the wiring by adding a wall control. Follow the pictorial or schematic diagram.

Refer to FIGURE 6, FIGURE 7, and FIGURE 8

4. Attach heater to electrical box. Tuck wires up into electrical box. Fit screw heads from electrical box into appropriate keyholes, as shown. Twist heater clockwise to hold it in place. Tighten two (2) electrical box screws.

Refer to FIGURE 9

5. Install grille. Use grille screw (provided) to attach grille, as shown.

USE AND CARE

CAUTION – DISCONNECT ELECTRIC POWER SUPPLY AT SERVICE ENTRANCE BEFORE CLEANING OR SERVICING UNIT.

Cleaning:

To clean the heater assembly, carefully clean through heater grille, using the round brush tool on your vacuum cleaner. Remove accumulations of dust, lint, etc., that might impede the flow of air through the heater. Such blockage will lower its efficiency and create a possible overheat condition.

CAUTION – METAL AND ELECTRICAL PARTS SHOULD NEVER BE IMMERSSED IN WATER.

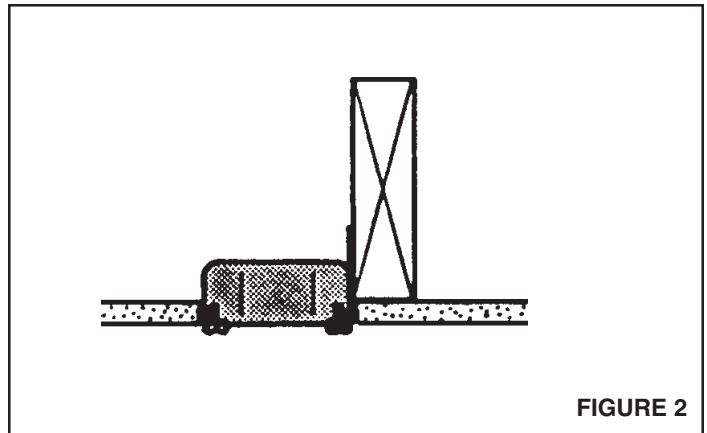


FIGURE 2

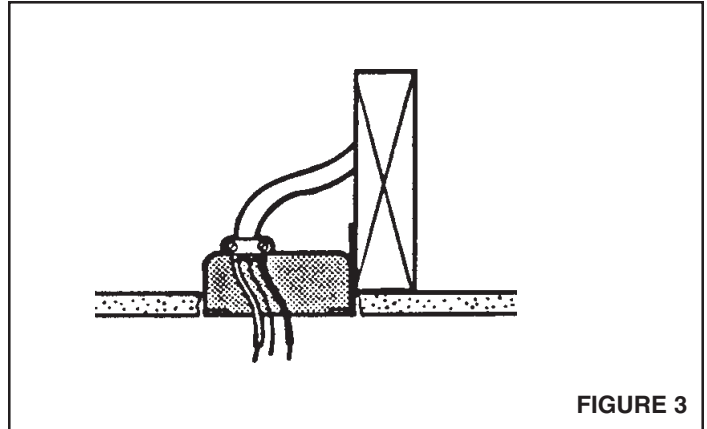


FIGURE 3

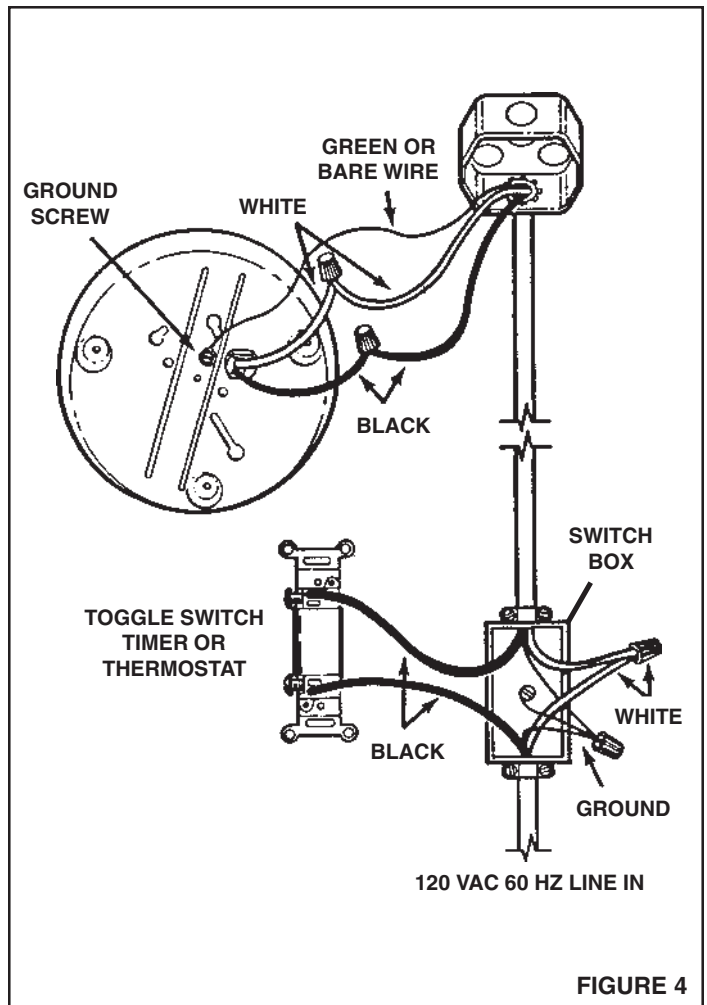
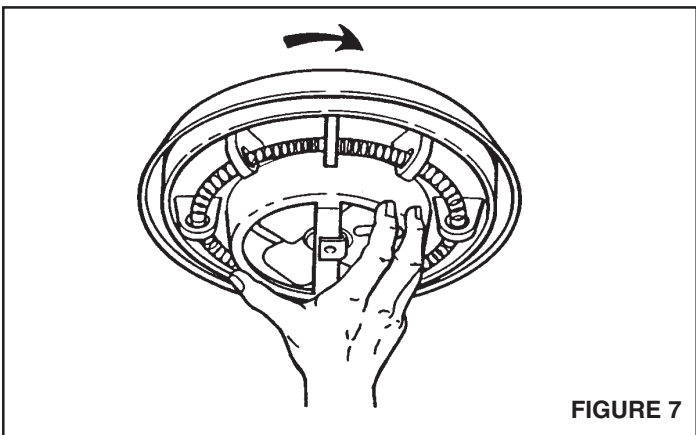
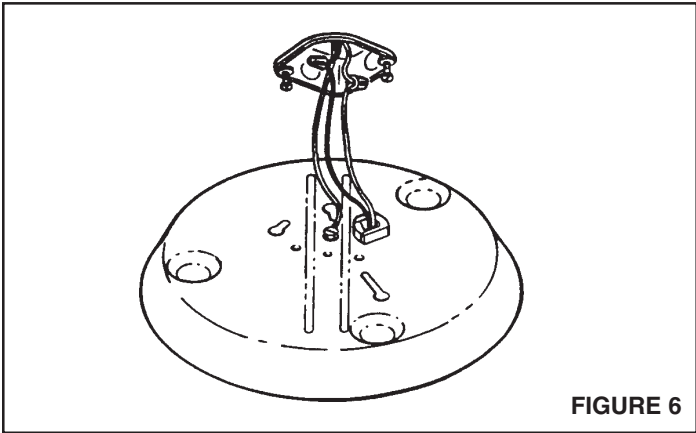
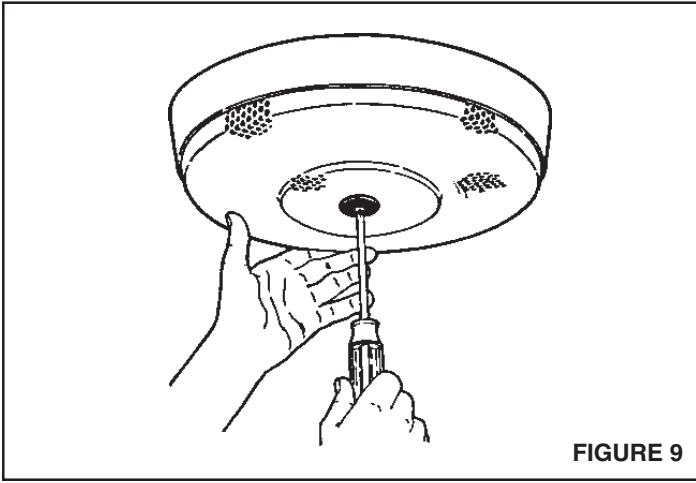
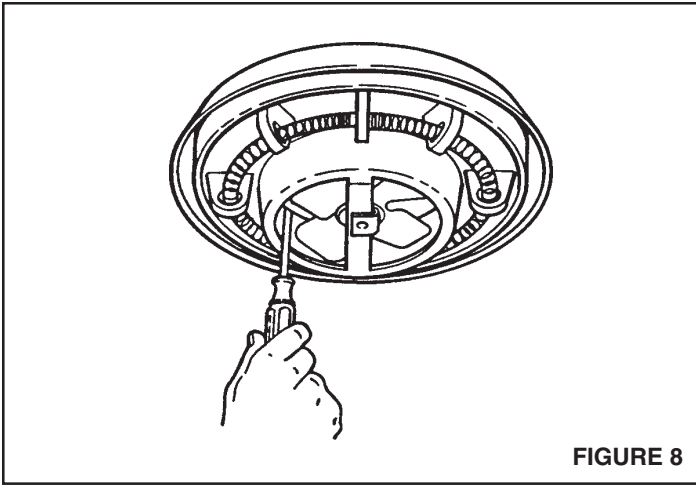
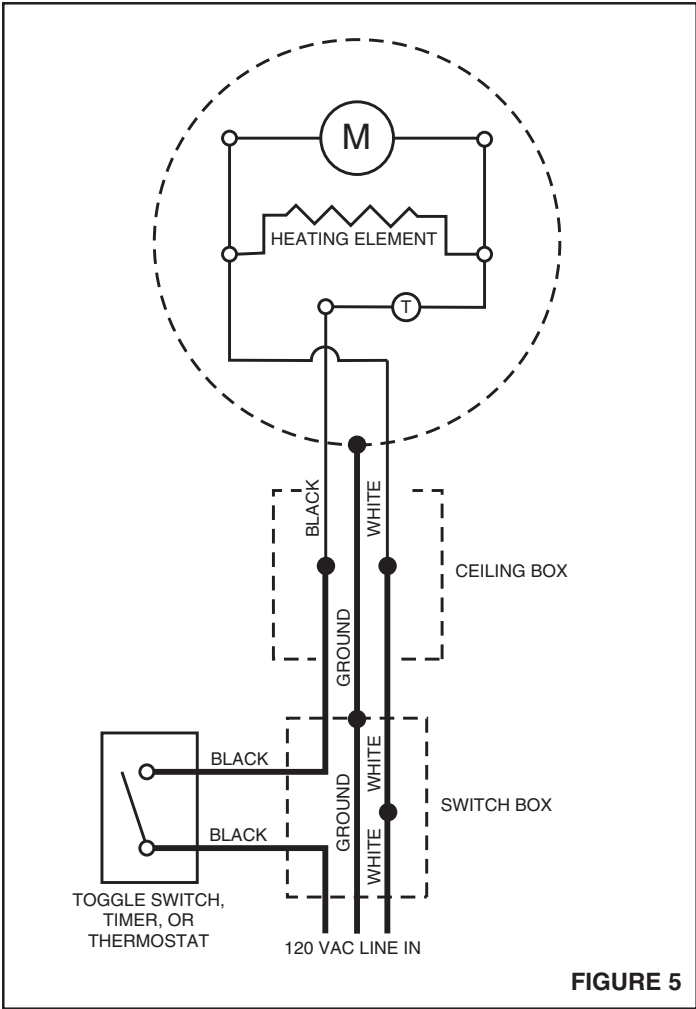
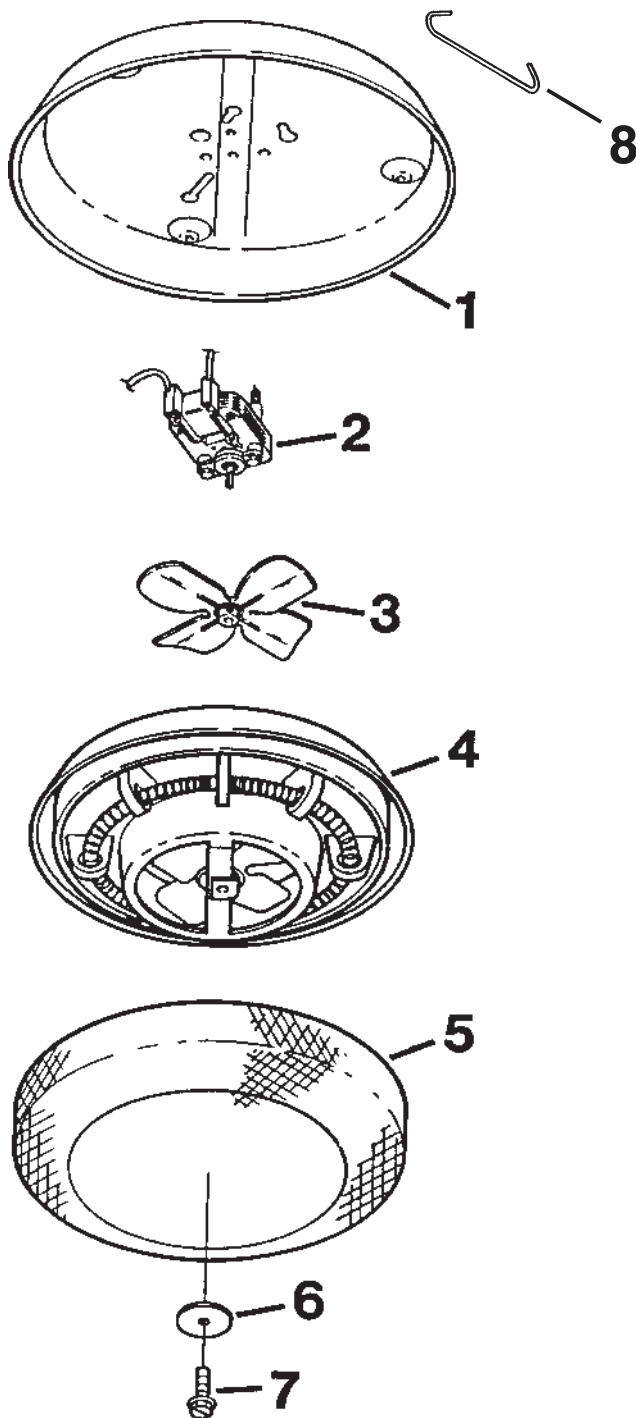


FIGURE 4



PARTS LIST 9297T - R01

REF.	9297T-R01 PART NO.	PART DESCRIPTION
1	25042-00	Ceiling Pan
2	02200-18	Motor
3	06116-00	Fan Blade
4	75075-00	Heating Assembly
5	25045-00	Grille
6	99090749	Name Plate
7	99170245	8-18 x 3/8" Slotted Screw
8	06317-00	Installation Hook



WARRANTY

NUTONE ONE YEAR LIMITED WARRANTY

NuTone warrants to the original consumer purchaser of our products that such products will be free from defects in materials or workmanship for a period of one year from date of original purchase. THERE ARE NO OTHER WARRANTIES, EXPRESSED OR IMPLIED, INCLUDING, BUT NOT LIMITED TO, IMPLIED WARRANTIES OR MERCHANTABILITY OR FITNESS FOR A PARTICULAR PURPOSE.

During this one-year period, NuTone will, at our option, repair or replace, without charge, any product or part which is found to be defective under normal use and service.

THIS WARRANTY DOES NOT EXTEND TO FLUORESCENT LAMP STARTERS AND TUBES. This warranty does not cover (a) normal maintenance and service or (b) any products or parts which have been subject to misuse, negligence, accident, improper maintenance or repair (other than by us), faulty installation or installation contrary to recommended installation instructions.

The duration of any implied warranty is limited to the one-year period as specified for the express warranty. Some states do not allow limitation on how long an implied warranty lasts, so the above limitation may not apply to you.

NUTONE'S OBLIGATION TO REPAIR OR REPLACE, AT OUR OPTION, SHALL BE THE PURCHASER'S SOLE AND EXCLUSIVE REMEDY UNDER THIS WARRANTY. NUTONE SHALL NOT BE LIABLE FOR INCIDENTAL, CONSEQUENTIAL OR SPECIAL DAMAGES ARISING OUT OF OR IN CONNECTION WITH PRODUCT USE OR PERFORMANCE. Some states do not allow the exclusion or limitation of incidental or consequential damages, so the above limitations or exclusion may not apply to you.

This warranty gives you specific legal rights, and you may also have other rights, which vary from state to state. This warranty supersedes all prior warranties.

To qualify for warranty service, you must (a) notify us at an address or telephone number below, (b) give the model number and part identification and (c) describe the nature of any defect in the product or part. At the time of requesting warranty service, you must present evidence of the original purchase date.

NuTone, Inc.
4820 Red Bank Road
Cincinnati, OH 45227
(1-800-543-8687)

NuTone[®]

Product specifications subject to change without notice.
4820 Red Bank Road, Cincinnati, Ohio 45227
Printed in U.S.A., 02/03, Part No. 99042869F

Calentador de Cielo Raso

MODELO: 9297T

INSTRUCCIONES DE SEGURIDAD IMPORTANTES

ADVERTENCIA – PARA REDUCIR EL RIESGO DE INCENDIO, GOLPE ELÉCTRICO, O LESIÓN A PERSONAS, OBSERVE LO SIGUIENTE:

1. Todo el trabajo eléctrico debe realizarse de acuerdo con los códigos eléctricos locales y/o nacionales correspondientes. Para su seguridad, este producto debe ser conectado a tierra. Si usted no está familiarizado con los métodos de instalación del cableado eléctrico, obtenga los servicios de un electricista competente.
2. Corte la energía en la entrada de servicio antes de instalar, conectar o dar servicio a este producto.
3. Este producto ha sido diseñado para instalación en cielo raso horizontal solamente. **No** monte este producto en una pared o cielo raso inclinado.
4. **No** instale el calentador a menos de 30,48 cm (12 pulg.) de alguna superficie vertical adyacente.
5. Para evitar golpe eléctrico:
 - **No** instale la unidad en una bañera o recinto de ducha.
 - **Nunca** coloque un interruptor en un lugar que pueda ser alcanzado desde una bañera o ducha.
6. Proporcione al calentador un circuito separado de 20 amp (mínimo), 120 VCA.
7. **No** conecte el calentador a un variador de luz o a un control de velocidad.
8. Para evitar daños al cojinete del motor e impulsores ruidosos y/o desequilibrados, mantenga la unidad de energía lejos de rocíos de yeso, polvo de construcción, etc.
9. Para más información y requisitos, lea la etiqueta de especificación sobre el producto.

PLANIFICACION DE LA INSTALACION

Este calentador ha sido diseñado para proporcionar calefacción adicional desde el cielo raso en una construcción nueva o una ya existente.

Escoja un lugar en que el borde del calentador se encuentre por lo menos a 30,48 cm (12 pulg.) de cualquier superficie vertical adyacente.

Para el funcionamiento de este calentador se puede usar un interruptor ON/OFF (encendido/apagado), temporizador (Modelo VS62WH de 60 minutos, o temporizador Modelo VS63WH de 15 minutos). Adquiera el control en forma separada.

Proporcione al calentador la tensión de línea y cable de energía eléctrica correctos para su vatiaje máximo.

El calentador se conecta directamente a una caja eléctrica estándar de cielo raso de 7,62 cm o 10,16 cm (3 o 4 pulg.).

Refiera a la FIGURA 1

Al instalar este calentador, siga estos pasos básicos:

1. Monte la caja eléctrica en el cielo raso y conecte el cable de energía eléctrica a la misma.
2. Conecte el cableado y fije el calentador a la caja eléctrica.
3. Instale la rejilla.

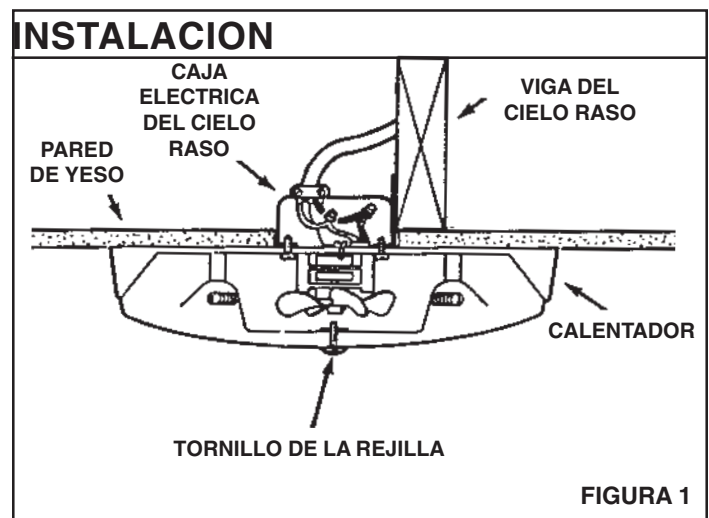


FIGURA 1

Refiera a la FIGURA 2

1. Monte la caja eléctrica. Coloque la caja eléctrica a nivel o un poco hacia adentro en el cielo raso y fíjela de forma segura.

Refiera a la FIGURA 3

2. Conecte el cableado. Coloque el cable eléctrico en la caja y asegúrelo con el conector apropiado. Deje 15,24 cm (6 pulg.) de cable dentro de la caja.

Refiera a la FIGURA 4 y FIGURA 5

3. Cableado del calentador. Enchufe el cable de energía eléctrica al calentador. Conecte negro a negro, blanco a blanco, y cable verde o descubierto al tornillo de tierra. Complete el cableado agregando un control de pared. Siga el diagrama de figuras o esquemático.

Refiera a la FIGURA 6, FIGURA 7 y FIGURA 8

4. Fije el calentador a la caja eléctrica. Coloque los cables dentro de la caja eléctrica. Meta las cabezas de tornillo para la caja eléctrica en los ojos de las cerraduras correspondientes, tal como se muestra. Gire el al calentador en el sentido de las agujas del reloj para mantenerlo en su lugar. Apriete dos (2) tornillos de la caja eléctrica.

Refiera a la FIGURA 9

5. Instale la rejilla. Use el tornillo de rejilla (proporcionado) para fijar ésta, tal como se muestra.

USO Y MANTENIMIENTO

CUIDADO – DESCONECTE EL SUMINISTRO DE ENERGÍA ELÉCTRICA EN LA ENTRADA DE SERVICIO ANTES DE EFECTUAR LA LIMPIEZA, O DAR SERVICIO A LA UNIDAD

Limpieza:

Para hacer la limpieza del equipo del calentador, limpie con cuidado a través de la rejilla del calentador, usando el cepillo redondo en su aspiradora. Quite las acumulaciones de polvo, pelusa, etc., que puedan impedir el flujo de aire a través del calentador. Ese bloqueo disminuirá la eficiencia y creará una posible condición de sobrecalentamiento.

CUIDADO – LAS PIEZAS METÁLICAS Y ELÉCTRICAS NUNCA SE DEBEN SUMERGIR EN AGUA.

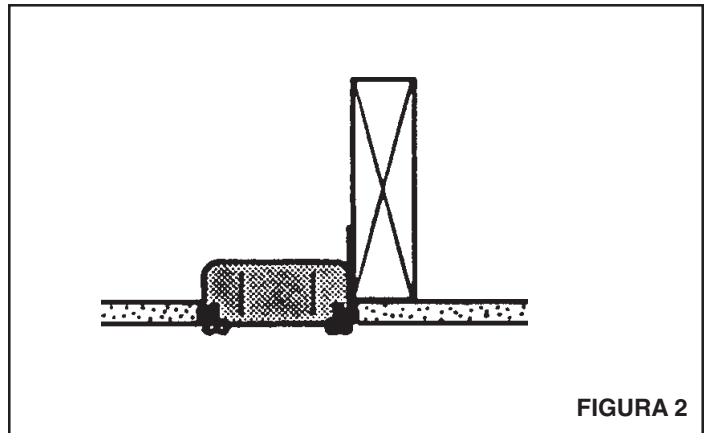


FIGURA 2

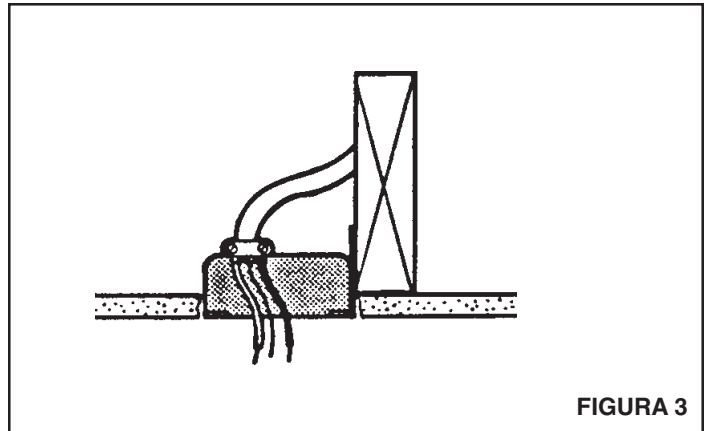


FIGURA 3

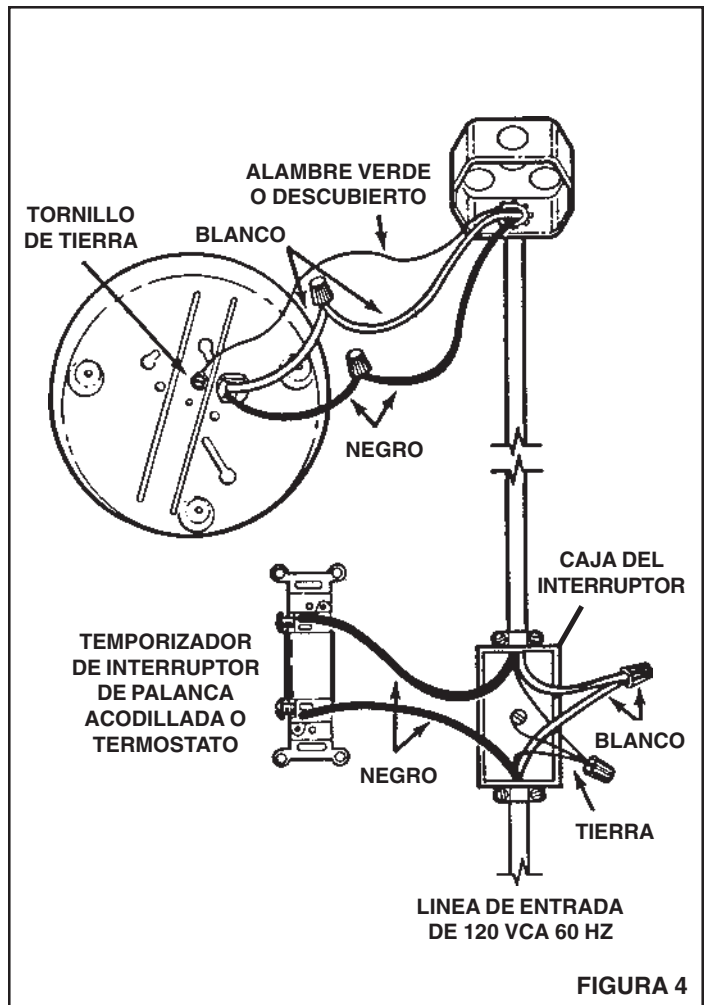


FIGURA 4

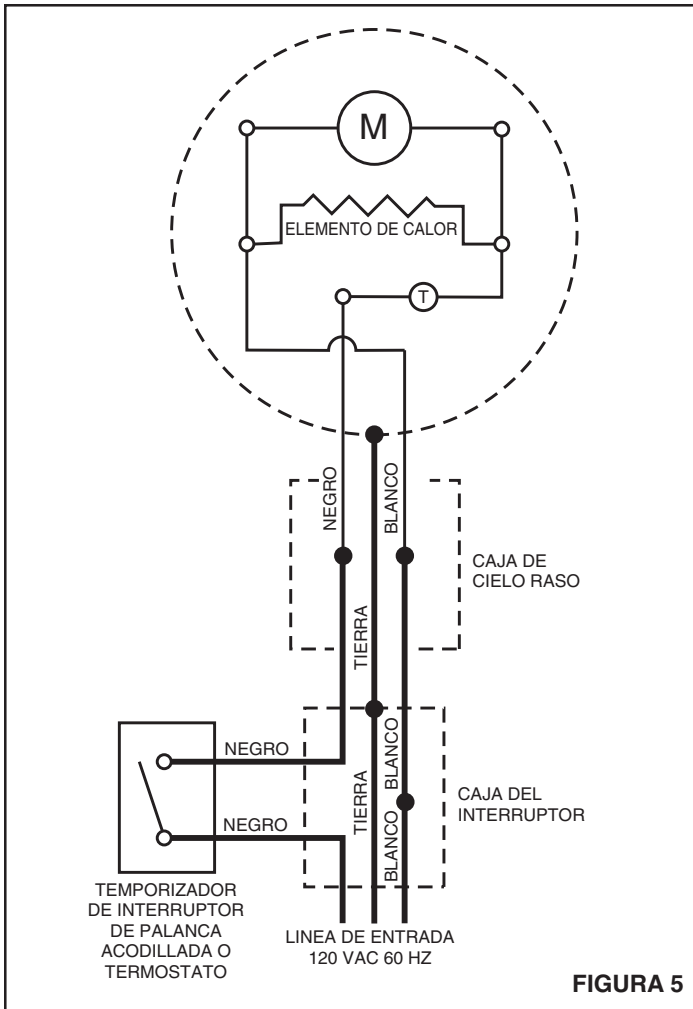


FIGURA 5

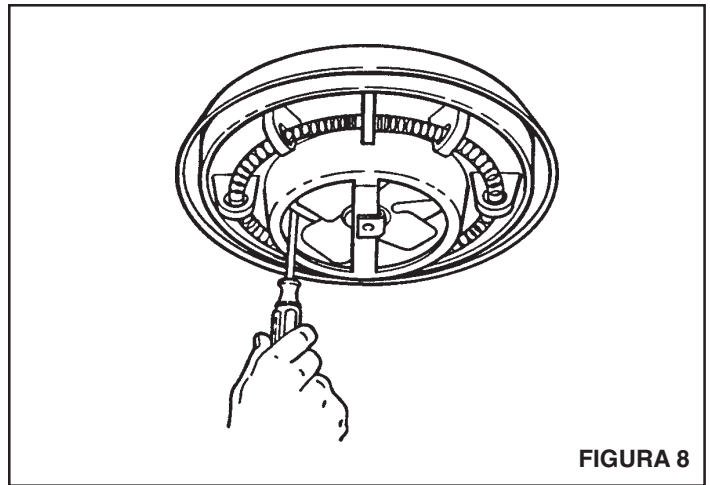


FIGURA 8

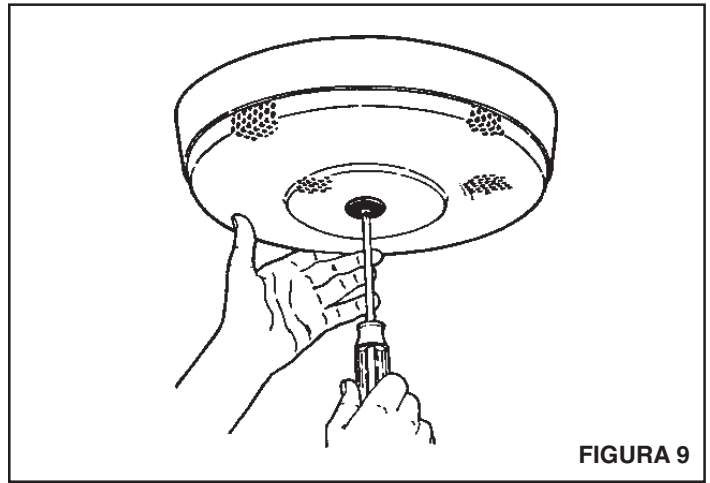


FIGURA 9

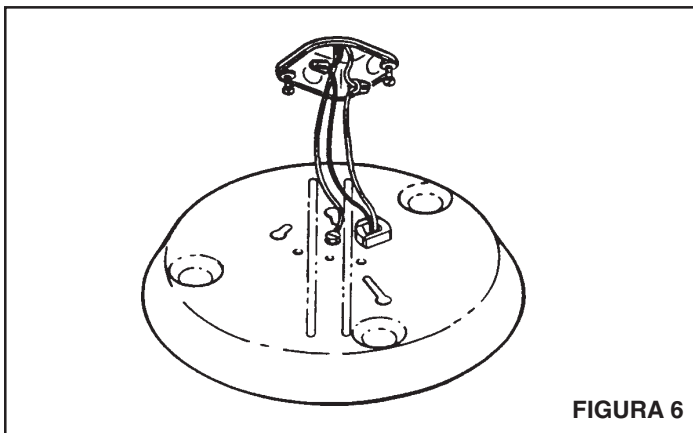


FIGURA 6

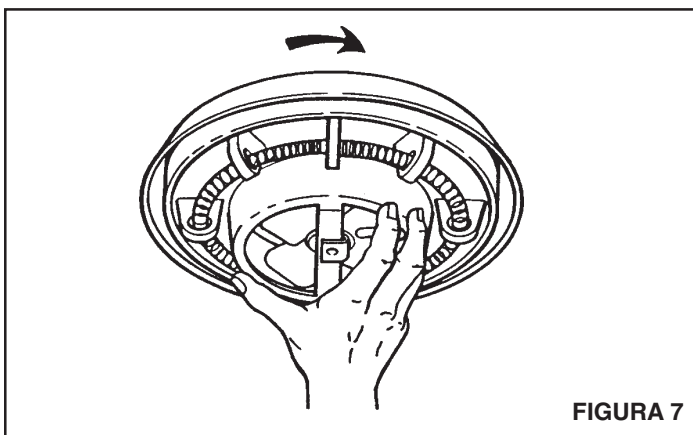
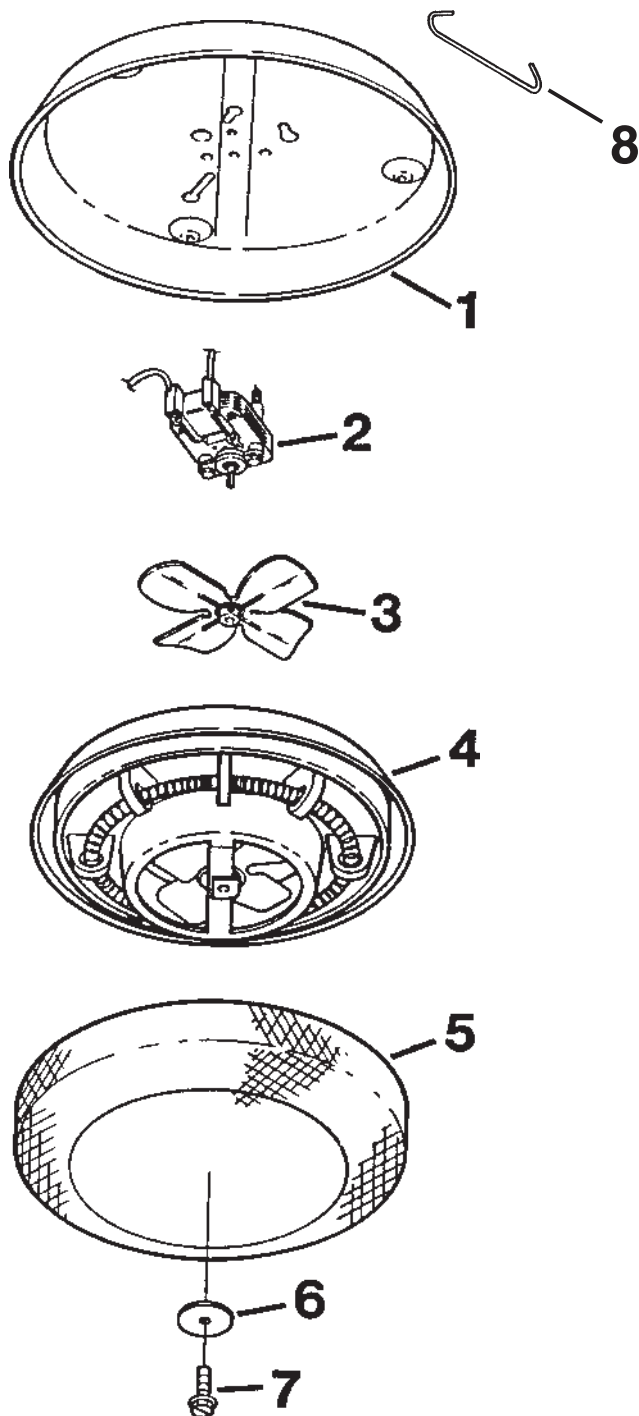


FIGURA 7

LISTA DE PIEZAS 9297T - R01

REF.	9297T-R01 NO. DE PIEZAS	DESCRIPCION
1	25042-00	Platillo de cielo raso
2	02200-18	Motor
3	06116-00	Paleta del ventilador
4	75075-00	Conjunto del ventilador
5	25045-00	Rejilla
6	99090749	Placa identificadora
7	99170245	Tornillo de cabeza ranurada 8-18 x 3/8 plg
8	06317-00	Gancho para instalación



GARANTIA

GARANTIA NUTONE LIMITADA POR UN AÑO

NuTone garantiza al consumidor comprador original de sus productos que dichos productos carecerán de defectos en materiales o en mano de obra por un período de un año a partir de la fecha original de compra. NO EXISTEN OTRAS GARANTIAS, NI EXPLICITAS NI IMPLICITAS, INCLUYENDO, PERO NO LIMITADAS A, GARANTIAS IMPLICITAS DE COMERCIALIZACION O APTITUD PARA UN PROPOSITO PARTICULAR.

Durante el período de un año, y a su propio criterio, NuTone reparará o reemplazará, sin costo alguno, cualquier producto o pieza que se encuentre defectuosa bajo condiciones normales de servicio y uso.

ESTA GARANTIA NO SE APLICA A TUBOS Y ARRANCADORES DE LAMPARAS FLUORESCENTES. Esta garantía no cubre (a) mantenimiento y servicio normales ni (b) cualquier producto o piezas que hayan sido utilizadas de forma errónea, negligente, que hayan tenido un accidente, o que hayan sido reparadas o mantenidas incorrectamente (por otras compañías que no sean NuTone), instalación defectuosa, o instalación contraria a las instrucciones de instalación recomendadas.

La duración de cualquier garantía implícita se limita a un período de un año como se especifica en la garantía expresa. Algunos estados no permiten limitaciones en cuanto al tiempo de expiración de una garantía implícita, por lo que la limitación antes mencionada puede no corresponderle.

LA OBLIGACION DE NUTONE DE REPARAR O REEMPLAZAR, SIGUIENDO EL CRITERIO DE NUTONE, DEBERA SER EL UNICO Y EXCLUSIVO RECURSO LEGAL DEL COMPRADOR BAJO ESTA GARANTIA. NUTONE NO SERA RESPONSABLE POR DAÑOS INCIDENTALES, CONSIGUIENTES, O POR DAÑOS ESPECIALES RESULTANTES A RAIZ DEL USO O DESEMPEÑO DEL PRODUCTO.

Algunos estados no permiten la exclusión o limitación de daños incidentales o consiguientes, por lo que la limitación antes mencionada puede no aplicarse a usted.

Esta garantía le proporciona derechos legales específicos, y usted puede también tener otros derechos, los cuales varían de estado a estado. Esta garantía reemplaza todas las garantías anteriores.

Para tener derecho al servicio de garantía, usted debe (a) notificar a NuTone en la dirección o número de teléfono abajo, (b) dar el número del modelo y la identificación de la pieza, y (c) describir la naturaleza de cualquier defecto en el producto o pieza. En el momento de solicitar servicio cubierto por la garantía, usted debe presentar comprobación de la fecha original de compra.

NuTone, Inc.
4820 Red Bank Road
Cincinnati, OH 45227
(1-800-543-8687)

NuTone[®]

Especificaciones de producto conforme a cambio sin el aviso.
4820 Red Bank Road, Cincinnati, Ohio 45227
Printed in U.S.A., 02/03, Part No. 99042869F

Free Manuals Download Website

<http://myh66.com>

<http://usermanuals.us>

<http://www.somanuals.com>

<http://www.4manuals.cc>

<http://www.manual-lib.com>

<http://www.404manual.com>

<http://www.luxmanual.com>

<http://aubethermostatmanual.com>

Golf course search by state

<http://golfingnear.com>

Email search by domain

<http://emailbydomain.com>

Auto manuals search

<http://auto.somanuals.com>

TV manuals search

<http://tv.somanuals.com>