

## Louvered Gable Fan MODEL: WF37, WF57NR

### IMPORTANT SAFETY INSTRUCTIONS

**WARNING: TO REDUCE THE RISK OF FIRE, ELECTRIC SHOCK, OR INJURY TO PERSONS, OBSERVE THE FOLLOWING:**

- To reduce the risk of fire or electric shock, do not use this fan with any solid-state speed control device.
- Use this unit only in the manner intended by the manufacturer. If you have questions, contact the manufacturer.
- Before servicing or cleaning unit, switch power off at service panel and lock service panel to prevent power from being switched on accidentally. When the service disconnecting means cannot be locked, securely fasten a prominent warning device, such as a tag, to the service panel.

#### CAUTION:

For general ventilating use only. Do not use to exhaust hazardous or explosive materials and vapors.

#### CAUTION:

This unit has an unguarded impeller. Do not use in locations readily accessible to people or animals.

**WARNING: TO REDUCE THE RISK OF FIRE, ELECTRIC SHOCK, OR INJURY TO PERSONS, OBSERVE THE FOLLOWING:**

- Installation work and electrical wiring must be done by qualified person(s) in accordance with all applicable codes and standards, including fire-rated construction.
- Sufficient air is needed for proper combustion and exhausting of gases through the flue (chimney) of fuel burning equipment to prevent back drafting. Follow the heating equipment manufacturer's guideline and safety standards such as those published by the National Fire Protection Association (NFPA), and the American Society for Heating, Refrigeration, and Air Conditioning Engineers (ASHRAE), and the local code authorities.
- When cutting or drilling into wall or ceiling, do not damage electrical wiring and other hidden utilities.
- Ducted fans must always be vented to the outdoors.
- If this unit is to be installed over a tub or shower, it must be marked as appropriate for the application.
- NEVER place a switch where it can be reached from a tub or shower.

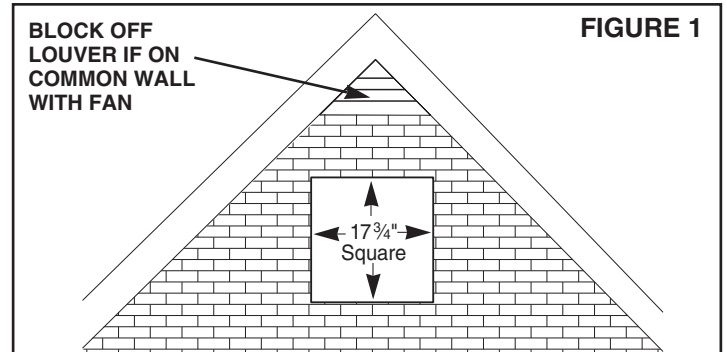
### MOUNTING THE FAN

- IMPORTANT:** If fan is to be mounted on a wall that has an existing louver, the louver must be blocked off to allow for proper air circulation.
- For efficient operation, mount the fan as high as possible - keeping the top of fan louvers below house trim board.
- This unit must be securely mounted with screws.
- Seven (7) square feet of inlet area is required for WF-57NR.
- Five (5) square feet of inlet area is required for WF-37.
- Fan flange must be mounted to exterior surface of building.

### BRICK CONSTRUCTION

Refer to Figure 1.

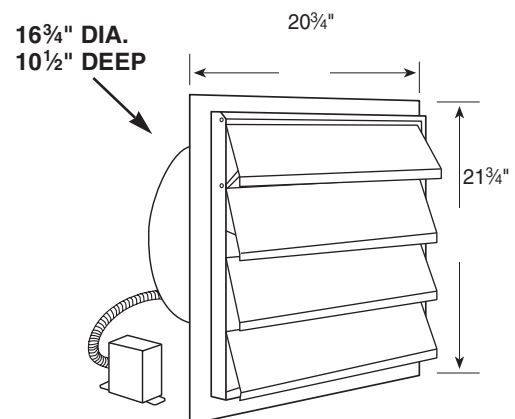
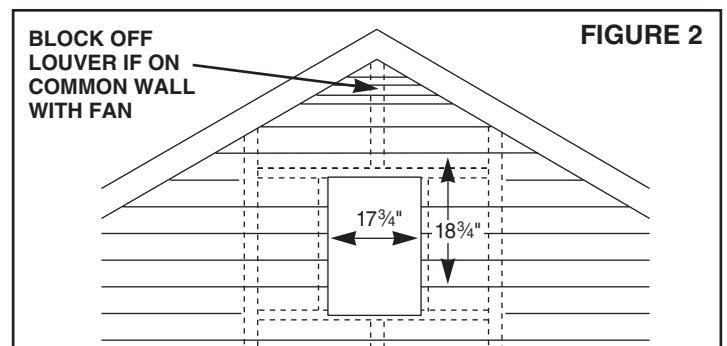
- Select a location for the fan in the center of the gable. Prepare a 17 $\frac{3}{4}$ " square opening.
- Insert fan into opening from the outside of the home and secure in place with eight mounting screws through the flange.
- Caulk all exposed edges of the mounting flange to prevent water seepage between fan and building.**



### FRAME CONSTRUCTION

Refer to Figure 2.

- Select a location for the fan in the center of the gable. Prepare a 18 $\frac{3}{4}$ " high by 17 $\frac{3}{4}$ " wide opening and a support frame as illustrated in Figure 2.
- Insert fan into opening and secure in place with eight mounting screws through the flange.
- Caulk all exposed edges of the mounting flange to prevent water seepage between fan and building.**



### OPTIONAL ACCESSORY (Sold separately)

Model AHS-200 Automatic Heat Sensor will automatically shut down the Attic Fan if, for any reason, the temperature in the attic reaches 200°F.

## MOUNTING THE THERMOSTAT'S OUTLET BOX

**IMPORTANT:** To assure proper operation of the thermostat, it must not become covered by insulation and must not be located adjacent to a heat source.

Secure the thermostat outlet box with screws or nails through the mounting bracket and into wall stud or rafter. Position flexible conduit so it does not touch fan sleeve.

## ADJUSTING THE THERMOSTAT

The unit is shipped from the factory with the thermostat set at 110°F. The fan will automatically be turned on when the temperature in the attic reaches 110°F and will automatically be turned off when the temperature drops 10°F below the set temperature. The "start" temperature setting may be adjusted to any setting between 60° and 120°F.

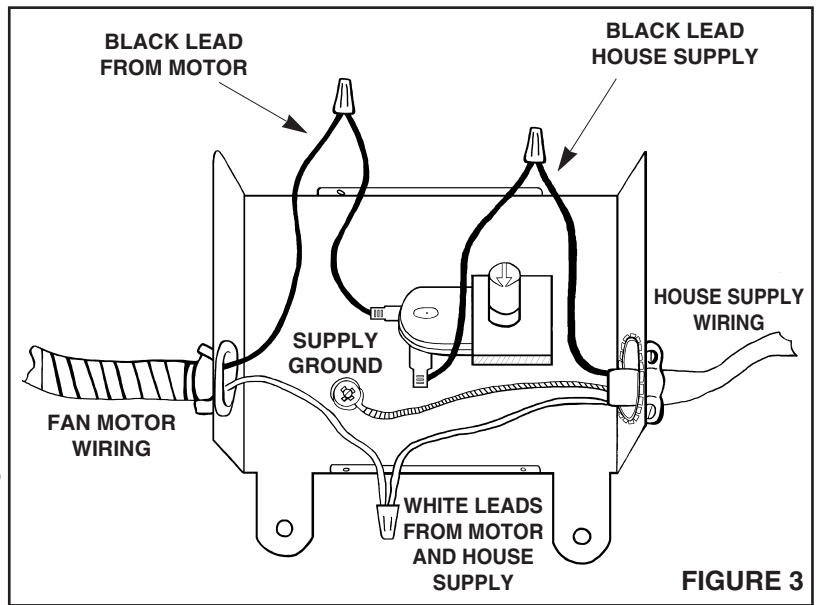
## WIRING

**CAUTION:** Be sure fan and switch are properly grounded and all wiring complies with electrical code requirements for 120vAC, 15 amp circuit.

1. Refer to Figure 3. Run 120vAC wiring to the outlet box and secure with standard box connector.
2. If desired, an on/off switch may be installed at a convenient location.

## MAINTENANCE

**CAUTION:** Before cleaning or servicing unit, make sure power is disconnected at service panel. (See important safety instructions on page 1)



At the beginning of each ventilating season, check fan for any debris that may be blocking fan blades, screen, or motor ventilation openings.

To extend motor life, lubricate motor at the beginning of each ventilating season. Oil ports are located on the front and back of the motor. Use 5 or 6 drops of 20W non-detergent motor oil in each port.

# NuTone®

## One Year Limited Warranty

**WARRANTY OWNER:** NuTone warrants to the original consumer purchaser of its products that such products will be free from defects in materials or workmanship for a period of one (1) year from the date of original purchase. **THERE ARE NO OTHER WARRANTIES, EXPRESS OR IMPLIED, INCLUDING, BUT NOT LIMITED TO, IMPLIED WARRANTIES OF MERCHANTABILITY OR FITNESS FOR A PARTICULAR PURPOSE.**

**During this one year period,** NuTone will, at its option, repair or replace, without charge, any product or part which is found to be defective under normal use and service. **THIS WARRANTY DOES NOT EXTEND TO FLUORESCENT LAMP STARTERS OR TUBES, FILTERS, DUCT, ROOF CAPS, WALL CAPS AND OTHER ACCESSORIES FOR DUCTING.** This warranty does not cover (a) normal maintenance and service or (b) any products or parts which have been subject to misuse, negligence, accident, improper maintenance or repair (other than by NuTone), faulty installation or installation contrary to recommended installation instructions.

The duration of any implied warranty is limited to the one year period as specified for the express warranty. Some states do not allow limitation on how long an implied warranty lasts, so the above limitation may not apply to you.

**NUTONE'S OBLIGATION TO REPAIR OR REPLACE, AT NUTONE'S OPTION, SHALL BE THE PURCHASER'S SOLE AND EXCLUSIVE REMEDY UNDER THIS WARRANTY. NUTONE SHALL NOT BE LIABLE FOR INCIDENTAL, CONSEQUENTIAL OR SPECIAL DAMAGES ARISING OUT OF OR IN CONNECTION WITH PRODUCT USE OR PERFORMANCE.** Some states do not allow the exclusion or limitation of incidental or consequential damages, so the above limitation or exclusion may not apply to you. This warranty gives you specific legal rights, and you may also have other rights, which vary from state to state. This warranty supersedes all prior warranties.

**WARRANTY SERVICE:** To qualify for warranty service, you must (a) notify NuTone at the address stated below or telephone 1/800-543-8687, (b) give the model number and part identification and (c) describe the nature of any defect in the product or part. At the time of requesting warranty service, you must present evidence of the original purchase date.

Date of Installation

Builder or Installer

Model No. and Product Description

### IF YOU NEED ASSISTANCE OR SERVICE:

For the location of your nearest NuTone Independent Authorized Service Center:

**Residents of the contiguous United States** Dial Free 1-800-543-8687

Please be prepared to provide:

Product model number • Date and Proof of purchase • The nature of the difficulty

**Residents of Alaska or Hawaii should write to:** NuTone Inc. Attn: Department of National Field Service, 4820 Red Bank Road, Cincinnati Ohio 45227-1599.

**Residents of Canada should write to:** Broan-NuTone Canada, 1140 Tristar Drive, Mississauga, Ontario, Canada L5T 1H9.

Rev. 03/2001

# NuTone®

Product specifications subject to change without notice.  
4820 Red Bank Road, Cincinnati, Ohio 45227  
Printed in U.S.A., Rev. 8/02, Part No. 87689

## Ventilador de dos aguas apersianado MODELO: WF37, WF57NR

### INSTRUCCIONES IMPORTANTES DE SEGURIDAD

**ADVERTENCIA: PARA REDUCIR EL RIESGO DE INCENDIO, SACUDIDA ELECTRICA O LESIONES A LAS PERSONAS, OBSERVE LO SIGUIENTE:**

- Pour éviter tout risque d'incendie et de décharge électrique, ne pas utiliser ce ventilateur avec une commande de vitesse à semi-conducteurs.
- Use esta unidad solamente de la manera prevista por el fabricante. Si tiene preguntas, comuníquese con el fabricante.
- Antes de dar servicio a la unidad o de limpiarla, apague la corriente en el panel de servicio y ciérrelo con llave para evitar que enciendan la corriente accidentalmente. Cuando no se puedan cerrar con llave los medios de desconexión del servicio, coloque un aviso de advertencia bien visible en el panel de servicio, como por ejemplo una etiqueta.

#### PRECAUCION:

Solamente para uso de ventilación general. No lo use para expulsar materiales y vapores peligrosos o explosivos.

#### PRECAUCION:

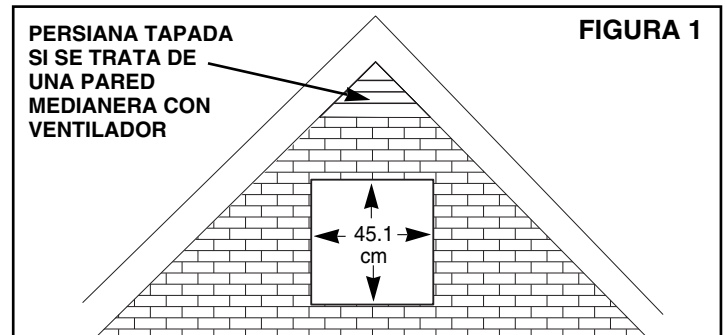
Esta unidad tiene un pistón impulsor sin protección. No lo use en ubicaciones que sean accesibles a personas o animales.

**ADVERTENCIA: PARA REDUCIR EL RIESGO DE INCENDIO, SACUDIDA ELECTRICA O LESIONES A LAS PERSONAS, OBSERVE LO SIGUIENTE:**

- El trabajo de instalación y el cableado eléctrico deben ser realizados por una persona cualificada según todos los códigos y normas aplicables, incluida la construcción clasificada para el fuego.
- Se necesita aire suficiente para la combustión correcta y el escape de gases a través del conducto de humos de la chimenea del equipo quemador de combustible para evitar la contracorriente. Siga las normas de seguridad y las directrices del fabricante del equipo de calefacción así como las publicadas por la Asociación Nacional de Protección contra Incendios (NFPA, por sus siglas en inglés) y por la Asociación Norteamericana para los Ingenieros de Calefacción, Refrigeración y Aire Acondicionado (ASHRAE, por sus siglas en inglés), y de las autoridades del código local.
- Cuando corte o taladre en una pared o techo, no dañe el cableado eléctrico ni otros servicios públicos escondidos.
- Los ventiladores entubados siempre deben de estar ventilados hacia el exterior.
- Si esta unidad se va a instalar sobre una bañera o ducha, debe estar marcada como apropiada para la aplicación.
- No instale NUNCA un interruptor donde pueda ser alcanzado desde una bañera o ducha.

### MONTAJE DEL VENTILADOR

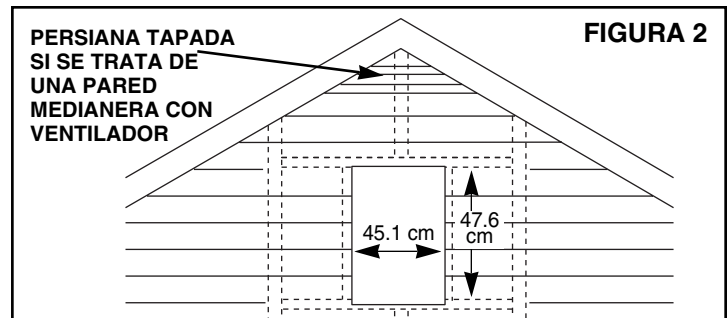
- IMPORTANTE:** Si se va a montar el ventilador en una pared que tenga una persiana existente, hay que tapar la persiana para permitir la circulación correcta del aire.
- Para conseguir un funcionamiento eficaz, monte el ventilador lo más alto posible poniendo las persianas de la parte superior del ventilador por debajo de la tabla de acabado de la casa.
- Esta unidad debe montarse fijamente con tornillos.
- Se necesita un área interior de 0.65 m<sup>2</sup> para el WF-57NR.
- Se necesita un área interior de 0.5 m<sup>2</sup> para el WF-37.
- La brida del ventilador debe estar montada en un superficie exterior del edificio.



### CONSTRUCCION DE LADRILLO

Vea la Figura 1.

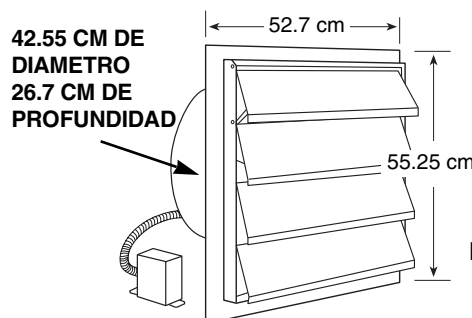
- Seleccione una ubicación para el ventilador en el centro del tejado de dos aguas. Prepare una abertura cuadrada de 45.1 cm.
- Inserte el ventilador en la abertura desde el exterior de la casa y fíjelo en su sitio con ocho tornillos de montaje a través de la brida.
- Calafatee todos los bordes expuestos de la brida de montaje para evitar la infiltración de agua entre el ventilador y el edificio.



### CONSTRUCCION DE MADERA

Vea la Figura 2.

- Seleccione una ubicación para el ventilador en el centro del tejado de dos aguas. Prepare una abertura de 47.6 cm de alto por 45.1 cm de ancho y un armazón de apoyo tal como se muestra en la Figura 2.
- Inserte el ventilador en la abertura y fíjelo en su sitio con ocho tornillos de montaje a través de la brida.
- Calafatee todos los bordes expuestos de la brida de montaje para evitar la infiltración de agua entre el ventilador y el edificio.



### ACCESORIO OPCIONAL

(Vendido separadamente)

El sensor de calor automático modelo AHS-200 apagará automáticamente el ventilador de ático si, por cualquier motivo, la temperatura del ático alcanza los 93°C.

## MONTAJE DE LA CAJA DE SALIDA DEL TERMOSTATO

**IMPORTANTE:** Para asegurar el funcionamiento correcto del termostato, éste no debe quedar cubierto por el aislamiento y no debe estar colocado cerca de una fuente de calor.

Fije la caja de salida del termostato con tornillos o puntas pasándolos través del soporte de montaje y clavándolos en el pilar o cabio de la pared. Coloque el conducto flexible de manera que no toque el manguito del ventilador.

## AJUSTE DEL TERMOSTATO

La unidad se envía de fábrica con el termostato ajustado a 43°C. El ventilador se enciende automáticamente cuando la temperatura del ático alcanza los 43°C y se apaga automáticamente cuando la temperatura baja 12°C por debajo de la temperatura fijada. La temperatura de encendido puede ser ajustada a cualquier valor entre 16 a 49°C.

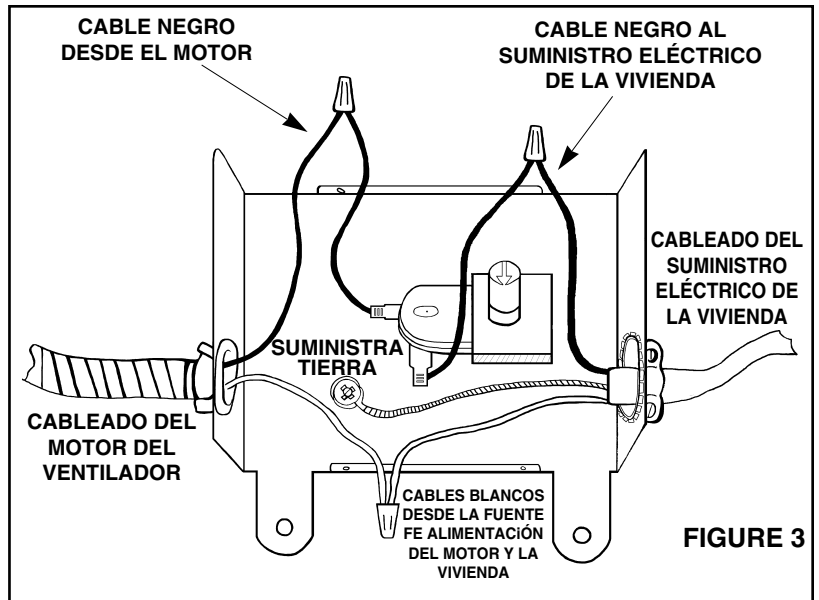


FIGURE 3

## CABLEADO

**PRECAUCIÓN:** Asegúrese de que el ventilador y el interruptor estén puestos a tierra correctamente y que todo el cableado cumpla con los requisitos locales del código eléctrico para el circuito de 120 V CA y 15 amperios.

1. Vea la Figura 3. Tienda el cableado de 120 V CA hasta la caja de salida y fíjelo con un conector de caja estándar.
2. Si lo desea, instale un interruptor de encendido/apagado en una ubicación práctica.

Al comienzo de cada estación de ventilación, comprobar si el ventilador tiene suciedad que pueda bloquear las paletas, la pantalla o las aberturas de ventilación del motor.

Para extender la vida del motor, lubricar el motor al comienzo de cada estación de ventilación. Los orificios de paso del aceite están ubicados en la parte delantera y trasera del motor. Usar 5 ó 6 gotas del lubricante para motor no detergente 20W en cada orificio.

## MANTENIMIENTO

**PRECAUCIÓN:** Antes de limpiar o dar servicio a la unidad, asegurarse de que la corriente está desconectada en el panel de servicio. (Véanse las importantes instrucciones de seguridad en la página 1.)

# NuTone®

## Garantía Limitada de un Año

**GARANTÍA DEL PROPIETARIO:** NuTone garantiza al comprador consumidor original de sus productos, por el período de un (1) año desde la fecha original de compra, que tales productos están libres de defectos en material y mano de obra. **NO HAY OTRAS GARANTÍAS, EXPRESADAS O SOBREENTENDIDAS, INCLUYENDO, PERO NO LIMITADAS A, GARANTÍAS NO EXPRESADAS DE MERCANTIBILIDAD O ADAPTABLES A UN PROPÓSITO EN PARTICULAR.**

**Durante este período de un año,** NuTone reparará o reemplazará a su opción y sin costo, cualquier producto o parte que se encuentre defectuoso bajo condiciones normales de uso y servicio. **ESTA GARANTÍA NO CUBRE A LOS ARRANCADORES PARA LÁMPARAS FLUORESCENTES O A LOS TUBOS FLUORESCENTES, FILTROS, DUCTOS, TAPAS DE TECHO, TAPAS DE PARED Y OTROS ACCESORIOS PARA CANALIZACIÓN.** Esta garantía no cubre (a) Mantenimiento y servicios normales (b) Productos o partes sujetos al mal uso, negligencia, accidente, mantenimiento inadecuado o reparaciones (por otros ajenos a NuTone), instalación defectuosa o a una instalación contraria a las instrucciones de instalación recomendadas.

La duración de cualquier garantía no expresada está limitada a un período de un año según se especifica en la garantía expresada. Algunos estados no permiten limitación en cuanto a la duración de una garantía no expresada, por lo que la limitación arriba indicada puede que no se aplique a Ud.

**LA OBLIGACIÓN DE NUTONE DE REPARAR O REEMPLAZAR A SU OPCIÓN, SERÁ EL ÚNICO Y EXCLUSIVO RECURSO QUE TENDRÁ EL COMPRADOR BAJO ESTA GARANTÍA. NUTONE NO SERÁ RESPONSABLE POR DAÑOS INCIDENTALES, CONSECUENTES O ESPECIALES QUE RESULTEN A CONSECUENCIA O SEAN INDEPENDIENTE DEL USO O DESEMPEÑO DEL PRODUCTO.** Algunos estados no permiten la exclusión o limitación de daños incidentales o consecuentes, de modo que la limitación o exclusión arriba indicada pueda que no se aplique a Ud. Esta garantía le proporciona derechos legales específicos, y Ud. puede tener otros derechos, los cuales varían de estado a estado. Esta garantía reemplaza a todas las garantías anteriores.

**SERVICIO DE GARANTÍA:** Para tener derecho al servicio de garantía, Ud. debe (a) Notificar a NuTone a la dirección indicada más abajo o al teléfono 1/800-543-8687, (b) indicar el número de modelo y la identificación de la parte y (c) describir la naturaleza de cualquier defecto en el producto o parte. Al momento de solicitar el servicio por la garantía, Ud. debe presentar la evidencia de la fecha original de compra.

---

Fecha de instalación \_\_\_\_\_ Constructor o instalado \_\_\_\_\_

---

Nº de modelo y descripción del producto \_\_\_\_\_

**SI NECESITA ASISTENCIA O SERIVIVIO:**  
 Para obtener la localización del Centro de Servicio Autorizado:  
**Los residentes de los Estados Unidos contiguos llám gratis al: 1 800 543 8687**  
 Por favor, esté preparado para suministrar • Fecha y prueba de compra • La naturaleza de la dificultad  
**Los residentes de Alaska o Hawaii deben escribir a:** NuTone Inc. Attn: Department of National Field Service, 4820 Red Bank Road, Cincinnati Ohio USA 45227-1599.  
**Los residentes de Canada:** Écrivez à Broan-NuTone Canada, 1140 Tristar Drive, Mississauga, Ontario Canada L5T 1H9.

Rev. 03/2001



Las especificaciones del producto están sujetas a cambio sin previo aviso.

4820 Red Bank Road, Cincinnati, Ohio 45227  
 Impreso en los EE.UU.

## Ventilateur de pignon avec volets

Modèles : WF37, WF57NR

### IMPORTANTES DIRECTIVES DE SÉCURITÉ:

**MISE EN GARDE : POUR RÉDUIRE LES RISQUES D'INCENDIE, DE CHOCS ÉLECTRIQUES OU DE BLESSURES, RESPECTER CE QUI SUIT :**

- A. To reduce the risk of fire or electric shock, do not use this fan with any solid-state speed control device.
- B. Utiliser cet appareil seulement pour les fins prévues par le fabricant. Pour toute question, communiquer avec le fabricant.
- C. Avant de faire l'entretien ou le nettoyage de l'appareil, couper le courant au tableau de distribution et verrouiller ce dernier pour éviter que le courant ne soit remis accidentellement. Si le tableau de distribution ne peut être verrouillé, y apposer, bien en évidence, une étiquette indiquant qu'il ne faut pas remettre le courant.

\* Peuvent être utilisés avec une commande transistorisée de la vitesse.

#### ATTENTION :

Pour ventilation générale seulement. Ne pas utiliser pour évacuer des vapeurs ou des matières dangereuses ou explosives.

#### ATTENTION :

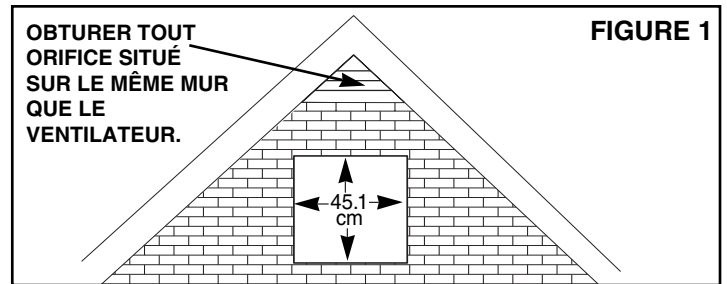
Cet appareil est doté d'une hélice sans garde. Ne pas l'installer à un endroit où il serait facile pour des personnes ou des animaux de s'en approcher.

**MISE EN GARDE : POUR RÉDUIRE LES RISQUES D'INCENDIE, DE CHOCS ÉLECTRIQUES OU DE BLESSURES, RESPECTER CE QUI SUIT :**

- A. Les travaux d'installation et d'électricité doivent être confiés à des personnes qualifiées, conformément aux normes et aux codes en vigueur, notamment en ce qui concerne les normes de protection contre les incendies.
- B. Pour éviter les retours d'air, les appareils de chauffage doivent avoir suffisamment d'air pour assurer une combustion et une évacuation appropriée des gaz. Suivre les directives du fabricant de l'appareil de chauffage ainsi que les normes de sécurité édictées par des organismes comme la National Fire Protection Association (NFPA), l'American Society for Heating, Refrigeration and Air Conditioning Engineers (ASHRAE) ou les organismes de réglementation locaux.
- C. Lors du perçage des murs et plafonds, éviter d'endommager les fils électriques et les autres canalisations.
- D. Les ventilateurs dotés de tuyaux doivent toujours être raccordés à l'extérieur.
- E. Pour installer un appareil au-dessus du bain ou de la douche, cet appareil doit porter une étiquette stipulant qu'il convient bien à cet usage.
- F. NE JAMAIS placer un interrupteur à la portée d'une personne qui se trouverait dans le bain ou la douche.

### INSTALLATION DU VENTILATEUR

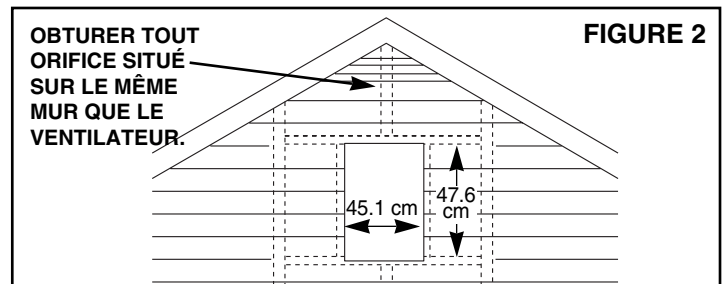
- **IMPORTANT :** Lorsque le ventilateur est installé sur un mur déjà doté d'une grille d'aération, cette dernière doit être obturée pour assurer une circulation appropriée de l'air.
- Pour un fonctionnement optimum, installer le ventilateur le plus haut possible, en s'assurant toutefois que les volets sont situés sous le rebord du toit.
- Cette appareil doit être solidement fixé au moyen de vis.
- Le modèle WF-57NR exige une ouverture de 0,65 m<sup>2</sup>.
- Le modèle WF-37 exige une ouverture de 0,5 m<sup>2</sup>.
- Le rebord du ventilateur doit être installé sur le mur extérieur de la maison.



### CONSTRUCTION EN BRIQUE

Consulter la Figure 1.

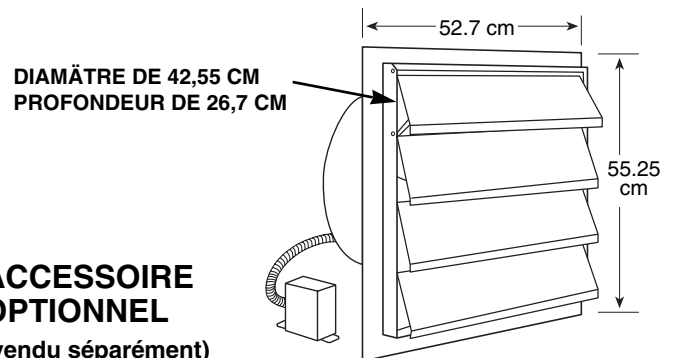
1. Sélectionner un emplacement situé au centre du pignon, puis y percer une ouverture carrée de 45,1 cm de côtés.
2. Insérer le ventilateur dans l'ouverture par l'extérieur, puis le fixer en place au moyen de huit vis insérées dans le rebord du ventilateur.
3. **Appliquer un scellant entre le rebord du ventilateur et le mur pour éviter toute infiltration d'eau entre le rebord du ventilateur et la maison.**



### FABRICATION D'UN CADRE

Consulter la Figure 2.

1. Sélectionner un emplacement situé au centre du pignon, puis y percer une ouverture de 47,6 cm x 45,1 cm. Fabriquer ensuite un cadre de même dimension, comme illustré à la Figure 2.
2. Insérer le ventilateur dans l'ouverture, puis le fixer en place au moyen de huit vis insérées dans le rebord du ventilateur.
3. **Appliquer un scellant entre le rebord du ventilateur et le mur pour éviter toute infiltration d'eau entre le rebord du ventilateur et la maison.**



### ACCESSOIRE OPTIONNEL

(vendu séparément)

Le capteur thermique automatique AHS-200 arrête automatiquement le ventilateur si, pour une raison ou une autre, la température atteint 93 °C dans le grenier.

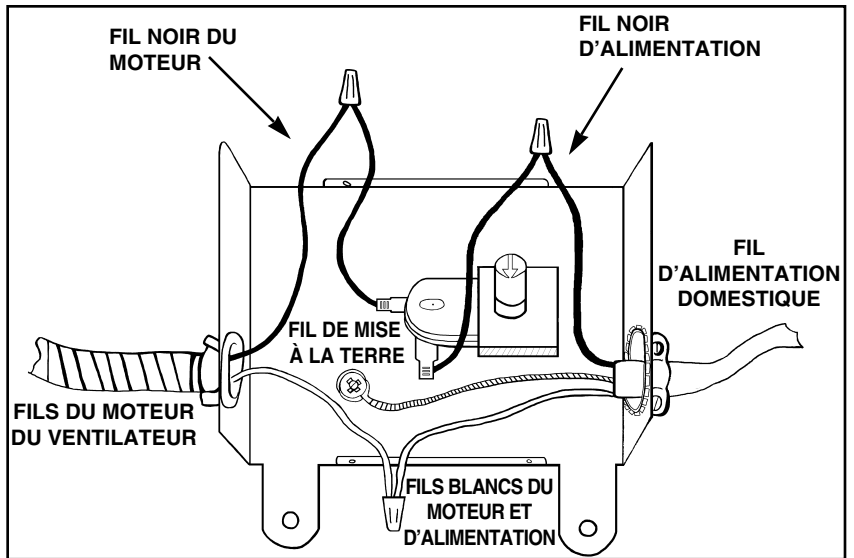
# INSTALLATION DE LA BOÎTE DU THERMOSTAT

**IMPORTANT :** Pour assurer le bon fonctionnement du thermostat, éviter de le recouvrir d'isolant ou de le placer près d'une source de chaleur.

Fixer la boîte du thermostat à un montant mural ou un chevron au moyen de clous ou de vis enfoncées dans le support. Placez le conduit flexible de façon qu'il n'entre pas en contact avec le ventilateur.

## RÉGLAGE DU THERMOSTAT

Le thermostat est réglé en usine à 43 °C. Le ventilateur démarrera automatiquement lorsque la température atteindra 43 °C, puis s'arrêtera dès que la température s'abaissera de 10°. La température de démarrage peut être réglée entre 16 °C et 49 °C.



## CÂBLAGE

**ATTENTION :** S'assurer que le ventilateur et l'interrupteur sont bien mis à la terre et que tout le câblage est conforme aux exigences des normes en vigueur pour un circuit de 120 V c.a., 15 A.

1. Consulter la Figure 3. Acheminer un fil 120 V c.a. jusqu'à la boîte électrique, puis le fixer en place au moyen d'un connecteur électrique.
2. Au besoin, installer un interrupteur à un endroit facile d'accès.

Au début de chaque saison de ventilation, assurez-vous qu'aucun débris ne fait obstacle au fonctionnement du ventilateur, ni n bouche la grille ou les orifices d'aération du moteur.

Pour prolonger la durée de vie utile du moteur, lubrifiez-le au début de chaque saison de ventilation. Les orifices de lubrification sont situés sur le devant et sur l'arrière du moteur. Appliquez de 5 à 6 gouttes d'huile moteur 20 W sans détergent dans chaque orifice.

## ENTRETIEN

**ATTENTION:** Avant de faire le nettoyage ou l'entretien de l'appareil, assurez-vous que le courant est coupé au tableau de distribution. (Consultez les importantes directives de sécurité de la page 1.)

## NuTone®

*Garantie limitée d'un an*

**GARANTIE DU PROPRIÉTAIRE:** NuTone garantie à l'acheteur original de ses produits que ces derniers seront exempts de tout défaut de matériaux et de fabrication pour une période d'un (1) an à compter de la date d'achat. **AUCUNE AUTRE GARANTIE, IMPLICITE OU EXPRESSE, N'EST DONNÉE, Y COMPRIS, MAIS SANS S'Y LIMITER, GARANTIE DE MARCHANDIBILITÉ OU D'ADAPTATION À UN USAGE PARTICULIER.**

**Pendant cette période d'un an,** NuTone procédera au remplacement ou à la réparation sans aucuns frais, mais à sa propre discrétion, de tout produit ou pièce jugé défectueux dans le cadre d'une utilisation normale. **CETTE GARANTIE NE VISE PAS LES DISPOSITIFS D'AMORÇAGE NI LES TUBES DES LUMINAIRES FLUORESCENTS.** Cette garantie ne couvre pas (a) l'entretien et le service courants ni (b) les produits et les pièces ayant fait l'objet d'un usage abusif, de négligence, d'un accident, d'un entretien ou d'une réparation non appropriée (par du personnel non autorisé par NuTone), d'une mauvaise installation ou d'une installation non conforme aux directives d'installation fournies.

La durée de toute garantie implicite est limitée à la période de deux ans précisée pour la garantie expresse. Certains états ne reconnaissent pas les restrictions relatives à la durée des garanties implicites; il se pourrait donc que cette restriction ne s'applique pas dans votre cas.

**LE REMPLACEMENT OU LA RÉPARATION PAR NUTONE, À SA PROPRE DISCRÉTION, DE TOUT PRODUIT OU PIÈCE DÉFECTUEUX CONSTITUE LE SEUL REMÈDE DE L'ACHETEUR EN VERTU DE CETTE GARANTIE. NUTONE NE PEUT ÊTRE TENUE RESPONSABLE DES DOMMAGES INDIRECTS, CONSÉCUTIFS OU SPÉCIAUX ATTRIBUABLES À L'UTILISATION OU AU RENDEMENT DU PRODUIT.** Certains états ne reconnaissent pas les restrictions ni les exclusions relatives aux dommages indirects, consécutifs ou spéciaux; il se pourrait donc que cette restriction ne s'applique pas dans votre cas. La présente garantie vous accorde des droits spécifiques, mais vous pourriez aussi avoir d'autres droits en fonction de l'état dans lequel vous résidez. Cette garantie remplace toute autre garantie donnée précédemment.

**SERVICE SOUS GARANTIE** Pour être admissible au service sous garantie, vous devez (a) aviser NuTone, à l'adresse fournie ci-dessous ou par téléphone au 1 800 543-3687, (b) fournir le numéro du modèle et la description de la pièce et (c) décrire la nature du défaut de la pièce ou du produit. Au moment de la demande de service sous garantie, vous devez fournir une preuve de la date d'achat originale.

---

Date d'installation \_\_\_\_\_ Entrepreneur ou installateur \_\_\_\_\_

---

N° de modèle et description du produit \_\_\_\_\_

**POUR OBTENIR DE L'ASSISTANCE OU DU SERVICE:**  
Pour connaître le Centre de service NuTone autorisé indépendant le plus proche:  
**Résidents des États-Unis continentaux, composez le numéro sans frais: 1 800 543 8687**  
Garder à portée de la main le numéro du modèle, la date et la preuve d'achat, le type de problème.  
**Résidents de l'Alaska et d'Hawaï:** Écrivez à NuTone Inc. Attn: Department of National Field Service, 4820 Red Bank Road, Cincinnati Ohio USA 45227-1599.  
**Résidents du Canada:** Écrivez à Broan-NuTone Canada, 1140 Tristar Drive, Mississauga, Ontario Canada L5T 1H9.

Rev. 03/2001

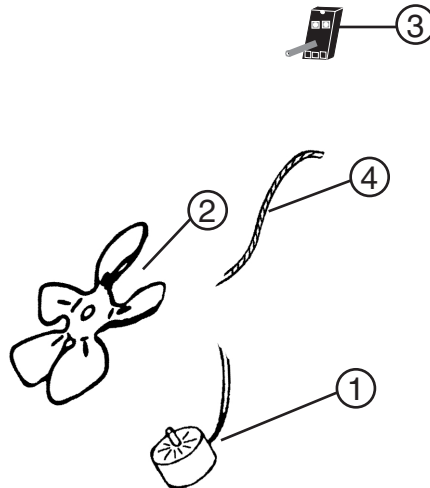
# NuTone®

Les caractéristiques peuvent être modifiées sans préavis

4820 Red Bank Road, Cincinnati, Ohio 45227  
Imprimé aux E.-U.

# PARTS LIST

EFFECTIVE DATE	MODEL NUMBER	PRODUCT GROUP
JUNE 1997	WF-37, WF-57NR	FAN



REF.	ORIGINAL PART NO.	PART DESCRIPTION	MODEL USED ON	CURRENT REPLACEMENT PART NO.
1	87404	MOTOR	WF-37, WF-57NR	87404-000
2	87696	BLADE	WF-37	87696-000
	65858	BLADE	WF-57NR	65858-000
3	68643	THERMOSTAT	WF-37, WF-57NR	68643-000
4	87409	CONDUIT	WF-37, WF-57NR	87409-000

# NuTone®

NuTone  
 Attn: Parts Department  
 4820 Red Bank Road  
 Cincinnati, OH 45227-1599  
 Phone: (513) 527-5426  
 Fax: (513) 527-5173



**NOTE: Always order by current part number**

RF-57NR, WF-37 I.I.

## Free Manuals Download Website

<http://myh66.com>

<http://usermanuals.us>

<http://www.somanuals.com>

<http://www.4manuals.cc>

<http://www.manual-lib.com>

<http://www.404manual.com>

<http://www.luxmanual.com>

<http://aubethermostatmanual.com>

Golf course search by state

<http://golfingnear.com>

Email search by domain

<http://emailbydomain.com>

Auto manuals search

<http://auto.somanuals.com>

TV manuals search

<http://tv.somanuals.com>