

CENTRAL CLEANING SYSTEM

Indicating Inlets

MODELS: CI370 Series

USE ONLY WITH CV653, CV750 & CV850 POWER UNITS

Mounting Bracket

MODEL: 361

INSTALLATION

1. Once the locations for wall inlet locations have been determined, mount all inlet brackets.
2. To locate bracket on wall stud, measure approximately 18" up from finished floor level. (Height location may vary according to individual preference.)
3. **Refer to Figure 1.** Nail bracket to side of stud so that front edge of bracket is flush to front of stud. (The bracket may also be nailed to the front edge of the stud. For front stud mounting, use locating tabs on bracket for proper alignment.)
4. **Refer to Figure 2.** Remove cardboard from plaster guard frame. Using four (4) provided screws, attach the appropriate flanged fitting and inlet seal to back of inlet.
5. Replace cardboard into plaster guard frame.
6. Plumb tubing to inlet. Run 2-conductor (376 or 376UL) low voltage cable between inlet and power unit.

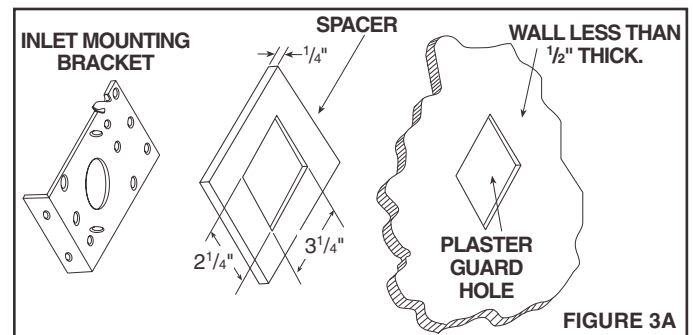
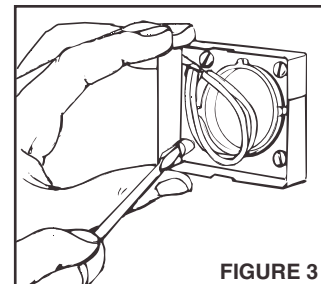
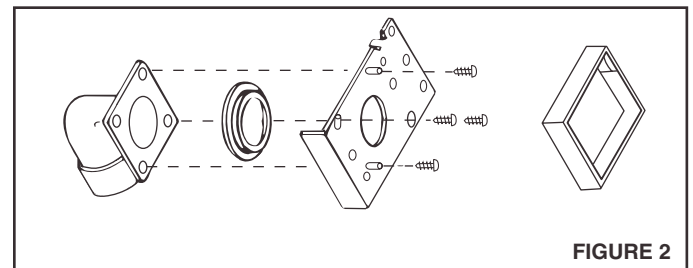
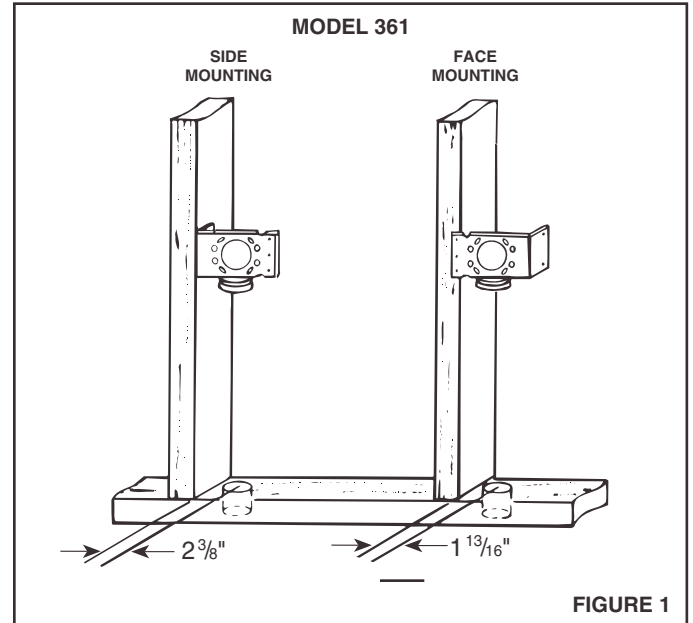
CAUTION: When tubing is run through the wall stud, sole plate, headers – or anywhere that building materials will be attached – place a nail plate (Model 378) over that area (on both sides if necessary) to prevent nails from piercing tubing.

WALL INLET INSTALLATION

1. Once the walls have been finished, install the wall inlets.
2. Remove the cardboard plaster guard.
3. **Refer to Figure 3.** For some dry wall or panel construction, the plaster frame will extend beyond the finished wall. In this case, remove plaster frame from mounting bracket by removing mounting screws.

NOTE: When using the Model 361 inlet bracket on walls thinner than 1/2", use a 1/4" spacer (not furnished) between the wall and the inlet bracket. See Figure 3A.

Spacer may be made from plywood, Masonite™, etc. Contact cement may be used to hold spacer in place during assembly. Configuration of spacer may vary depending upon installation.



4. Refer to Figure 4. Connect the red striped wire of the 2-conductor low voltage cable to the unused terminal screw on the inlet. Connect the remaining wire to the black pig tail wire. Cap off both wires using wire nut (supplied).

NOTE: The LED indicator light used in the CI370 is polarity sensitive. If the 2-conductor cable used to connect the inlet to the power unit does not have a polarity marking and the CI370 is wired backwards, no damage will result; however, the indicator will light RED instead of GREEN when the hose is inserted into the inlet. To correct this condition, simply reverse the 2-conductor connections at the CI370 inlet.

5. Guide excess wire back through the hole in inlet bracket and flanged fitting.

6. Refer to Figure 5. Place inlet into mounting bracket and secure.

NOTE: When wall inlets are installed in walls that are less than 1/2" thick or when inlets are installed back-to-back in a wall, the tube of the wall inlet may extend into elbow area of the flanged fitting and cause blockage. Shorten the wall inlet tube to prevent this condition. Refer to Figure 6.

For extra thick walls, use Model 399 extension sleeves to connect inlet to the flanged fitting.

FINAL SYSTEM CHECK

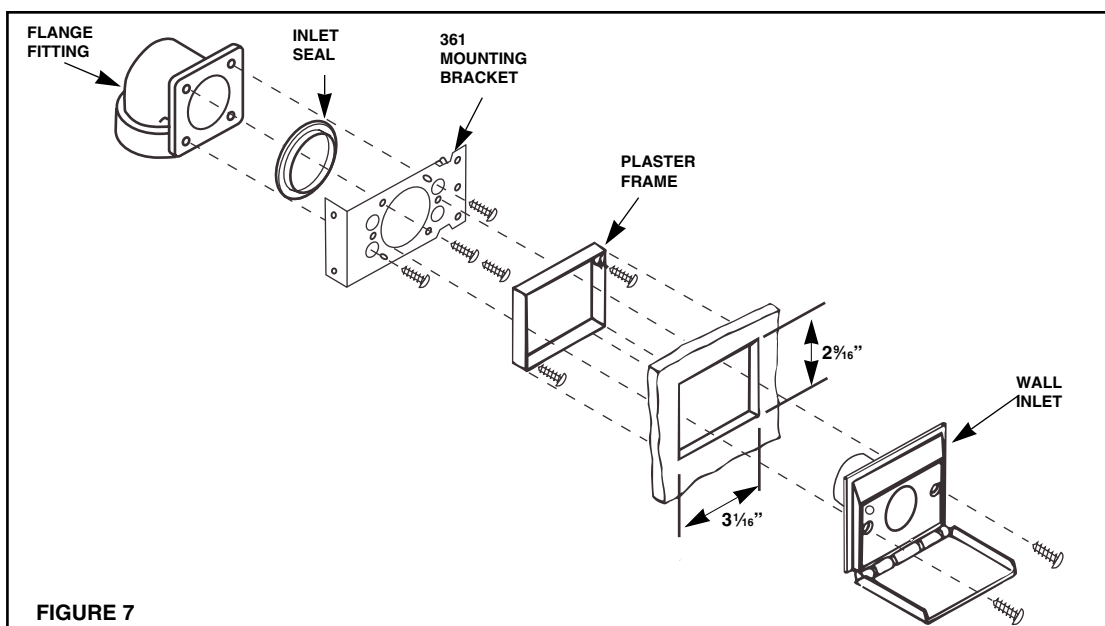
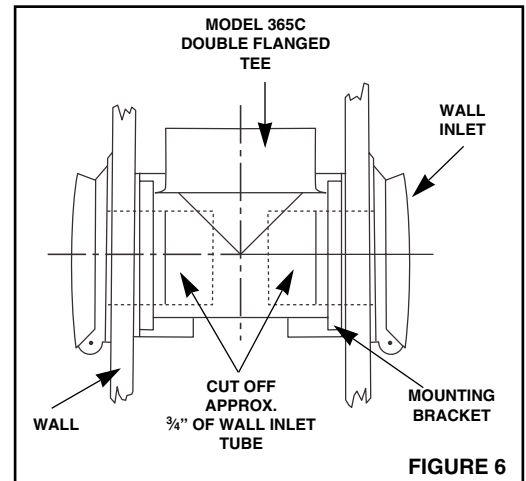
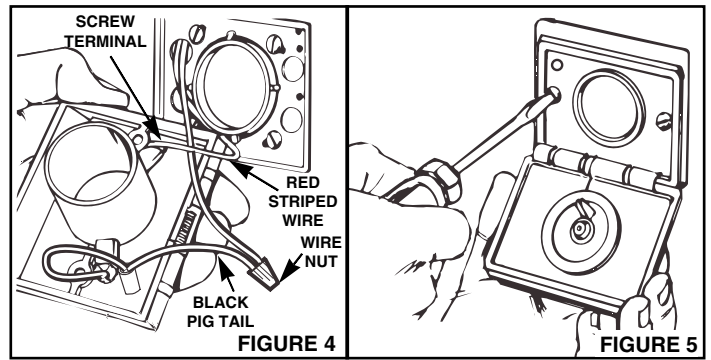
Be sure all inlets are closed and soil bag is in place. Check switch on power unit for manual on/off operation.

Check each wall inlet to be sure contacts activate indicator light and power unit when hose is inserted. A short piece of wire can be used to short contacts in wall inlet together to activate power unit. Check each wall inlet and tubing connection for air leaks. Check power unit for leaks around inlet tube and dirt receptacle.

Note:

If indicator light is RED when the hose is inserted, reverse the wiring of the 2-conductor cable at the CI370 inlet (see fig 4).

For a hose that has an ON/OFF switch on the hose, the light on the inlet will be activated only when the hose is switched "ON".



SYSTÈME D'ASPIRATION CENTRAL

Prises Avec Voyant

MODÈLE: CI370 Series

UTILISER SEULEMENT AVEC LES APPAREILS CV653,
CV750 et CV850

Cadre De Montage

MODÈLE: 361

INSTALLATION

1. Une fois que vous avez déterminé les emplacements des prises murales, fixez tous les supports de prise.
2. Pour situer un support sur le montant d'un mur, mesurez approximativement 18 po de haut à partir du plancher fini. (La hauteur peut varier selon l'individu.)
3. **Voir Figure 1.** Clouez le support au côté du montant pour que la partie avant du support soit de niveau avec l'avant du montant. (Le support peut aussi être cloué à l'avant du montant. Pour ceci, utilisez les oreilles prévues à cet effet sur le support pour aligner correctement.)
4. **Voir Figure 2.** Enlevez le carton du cadre de protection contre le plâtre. En utilisant les quatre (4) vis fournies, assemblez le raccord à bride approprié et la protection de prise à l'arrière de la prise.
5. Remplacez le carton dans le cadre de protection contre le plâtre.
6. Raccordez le conduit à la prise. Installez deux fils (376 ou 376UL) basse tension entre la prise et le moteur.

ATTENTION: Lorsque le tuyau longe le montant d'un mur, une plaque, des boutisses – ou tout autre endroit où des matériaux de construction seront attachés – posez une plaque à clouer (numéro 378) sur cet endroit (ou sur les deux côtés au besoin) pour empêcher les clous de percer le tuyau.

INSTALLATION D'UNE PRISE MURALE

1. Une fois les cloisons finies, installez les prises murales.
2. Enlevez le carton protecteur contre le plâtre.
3. **Voir Figure 3.** Avec certaines cloisons construites en panneaux ou en pierres sèches, le cadre de plâtre du support de fixation en enlevant les vis de fixation.

NOTE: Lors de l'installation d'un support de prise 361 dans un mur de moins de 1/2 po d'épaisseur, placez une pièce d'écartement (non fourni) de 1/4 po d'épaisseur entre le mur et le support. Consultez la Figure 3A.

La pièce d'écartement peut être en contre-plaqué, en Masonite^{MC}, etc. Utilisez de la colle contact pour maintenir la pièce d'écartement en place pendant l'installation. La forme de cette pièce peut varier selon le type d'installation.

4. **Consultez la Figure 4.** Raccordez le fil portant une bande rouge de câble basse tension (deux conducteurs) à vis libre de la prise. Raccordez l'autre fil au toron de raccordement noir. Effectuez chaque raccordement au moyen d'un connecteur électrique (non fourni).

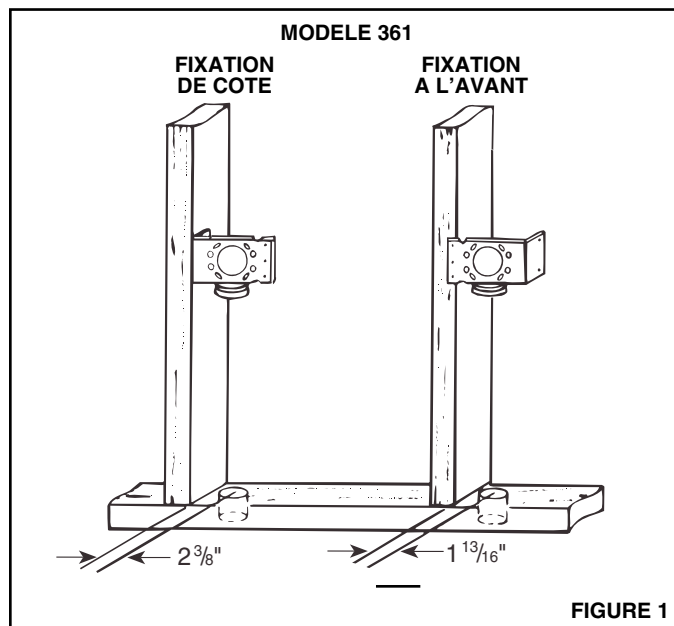


FIGURE 1

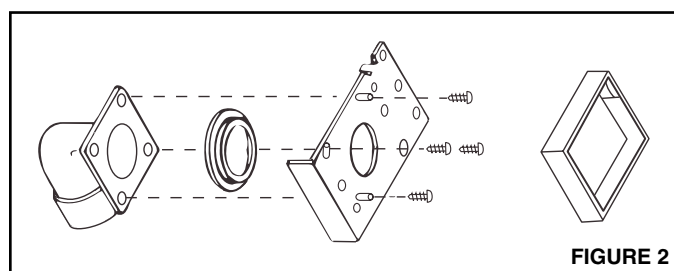


FIGURE 2

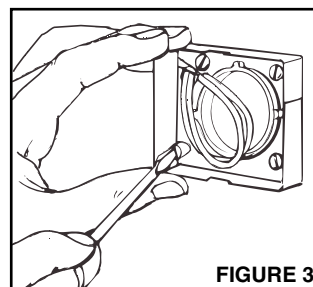


FIGURE 3

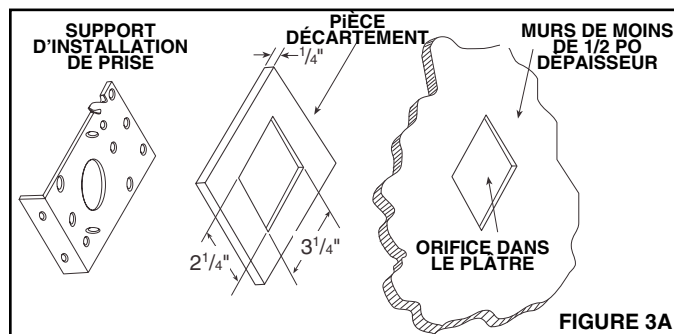


FIGURE 3A

NOTE: Le voyant indicateur à DEL du CI370 est sensible à la polarité. Si les fils du câble à 2 conducteurs servant à raccorder la prise au moteur ne comportent pas d'indicateur de polarité et si le CI370 n'est pas bien raccordé, il n'y a aucun risque de dommage. Toutefois, le voyant à DEL s'allumera en ROUGE plutôt qu'en VERT lorsque le boyau sera inséré dans la prise. Pour corriger ce problème, inversez simplement l'ordre de raccordement des fils sur la prise.

5. Enfoncez le surplus de fil par le trou du support de prise et assurez-vous que le joint entre le support de fixation et le raccord à brides est bien étanche.

6. Voir Figure 5. Posez la prise dans le support de fixation et serrez.

NOTE: Lorsque les prises sont installées dans des murs de moins de 1/2 po d'épaisseur ou lorsque deux prises sont installées "dos à dos" dans un même mur, il peut arriver que la raccord de la prise occupe l'espace prévu pour le raccord du coude et cause un biogage. Pour éviter un tel problème, il suffit de raccourcir le raccord de la prise. Consultez la Figure 6.

Pour des murs très épais, utilisez les rallonges de prise numéro 399 afin de relier une prise à un raccord à brides.

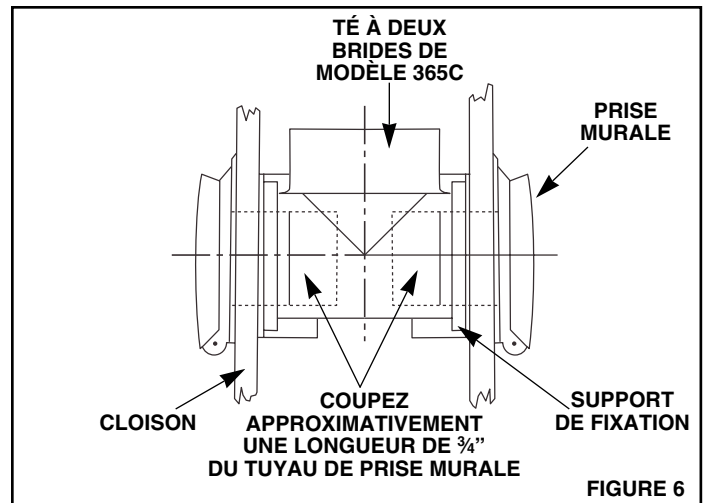
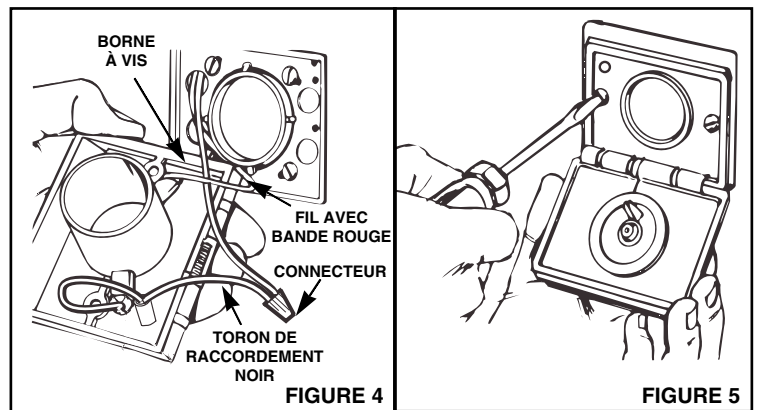
VÉRIFICATION FINALE DU SYSTÈME

Assurez-vous que toutes les prises sont fermées et que le sac est en place. l'interrupteur sur le groupe d'aspiration doit être à la position de fonctionnement manuel on/off.

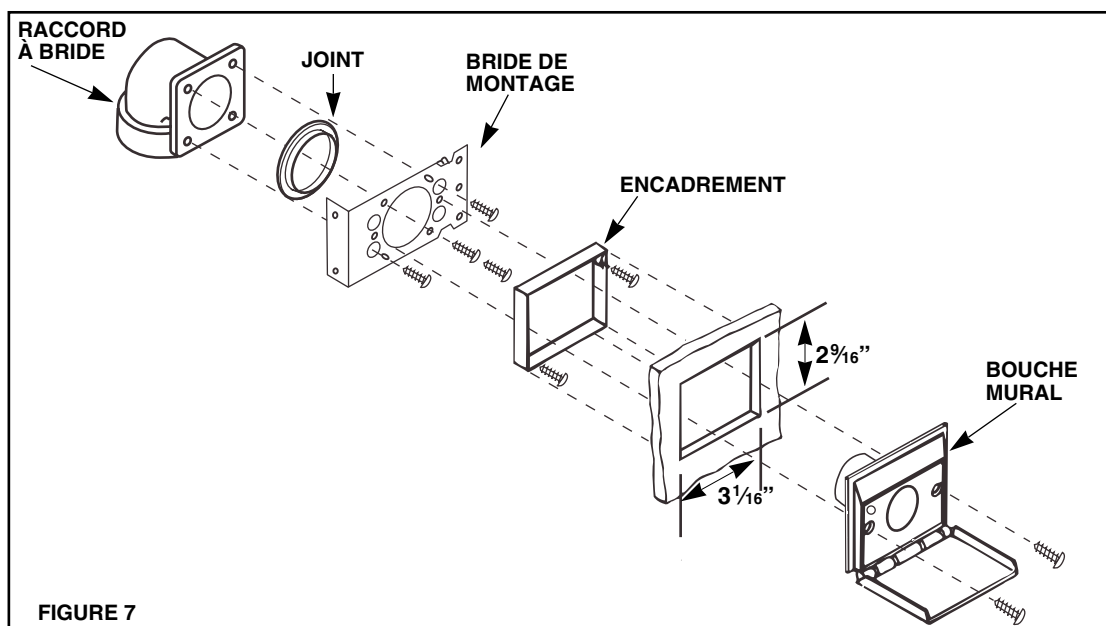
Vérifiez chaque prise pour vous assurer que l'insertion du boyau allume le voyant indicateur et démarre le moteur de l'aspirateur. Vous pouvez aussi utiliser un bout de fil pour établir un court-circuit entre les deux bornes de la prise afin de démarrer le moteur. Assurez-vous que les prises et tous les raccords sont bien étanches et qu'il n'y a aucune fuite. Vérifiez également qu'il n'y a aucune fuite au niveau de l'entrée de l'aspirateur lui-même ou autour du réservoir à poussière.

Note:

Si le voyant indicateur passe au ROUGE lorsque vous insérez le boyau dans la prise, inversez le raccordement des fils du câble à deux conducteurs de la prise CI370 (consultez la Figure 4).



Lorsque le manchon du boyau est doté d'un interrupteur (ON/OFF), le voyant indicateur de la prise s'allume seulement lorsque l'interrupteur du manchon est placé en position ON.



Free Manuals Download Website

<http://myh66.com>

<http://usermanuals.us>

<http://www.somanuals.com>

<http://www.4manuals.cc>

<http://www.manual-lib.com>

<http://www.404manual.com>

<http://www.luxmanual.com>

<http://aubethermostatmanual.com>

Golf course search by state

<http://golfingnear.com>

Email search by domain

<http://emailbydomain.com>

Auto manuals search

<http://auto.somanuals.com>

TV manuals search

<http://tv.somanuals.com>