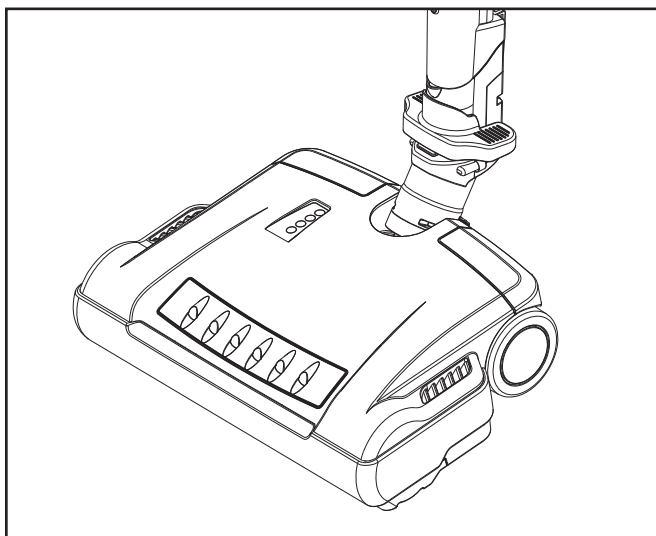


NuTone®

DELUXE ELECTRIC POWER BRUSH

MODEL: CT700

⚠ HOUSEHOLD TYPE ⚠



**HOMEOWNERS OPERATING INSTRUCTIONS
READ AND SAVE THESE INSTRUCTIONS**

Broan-NuTone LLC
Hartford, Wisconsin
www.nutone.com
888-336-3948

To register this product, visit www.nutone.com

The instructions given in this booklet serve as a guide to routine maintenance. To obtain the most satisfying years of service, read through these instructions and keep them handy for future reference.

IMPORTANT SAFETY INSTRUCTIONS

When using an electric appliance, basic precautions should always be followed, including the following:

READ ALL INSTRUCTIONS BEFORE USING THE POWER BRUSH.

WARNING

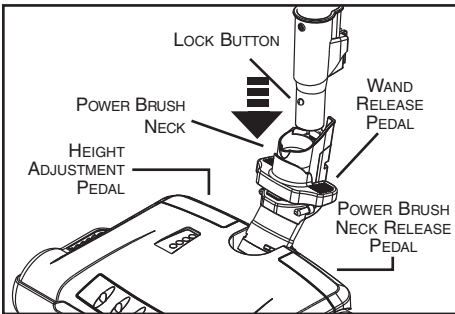
TO REDUCE THE RISK OF FIRE, ELECTRIC SHOCK, OR PERSONAL INJURY:

1. Always turn power off and unplug before cleaning or servicing the power brush.
2. Do not pick up the following items: sharp objects, flammable liquids, hot ashes, burning matches, cigarettes, etc.
3. Never use, connect or disconnect the power brush with wet hands.
4. Do not use with damaged power plug or plug pins. If the power brush is not working properly, contact your local supplier or service agent. The problem may be covered under the warranty.
5. Do not put objects into the brush opening.
6. Do not use with brush opening or air channel blocked. Keep free of dust, hair, etc.
7. Keep hair, loose clothing, fingers or any other parts of the body away from moving parts.
8. Never leave electric power brush unattended while it is plugged in.
9. This is not a toy. Do not let children play with power brush. Children should be supervised when near the power brush.
10. Use only manufacturer's recommended attachments.
11. Do not use outdoors or on wet surfaces.
12. Do not use to pick up water.
13. Use extra care when cleaning stairs.
14. Always check underside of product for any obstructions prior to use.
15. Do not use without dust bag or cyclonic filter in place in power unit.
16. Motor shaft can become hot during normal use. To prevent burns, avoid touching the motor shaft when servicing the drive belt.
17. Keep your work area well lighted.
18. Store your cleaner indoors in a clean, dry area.

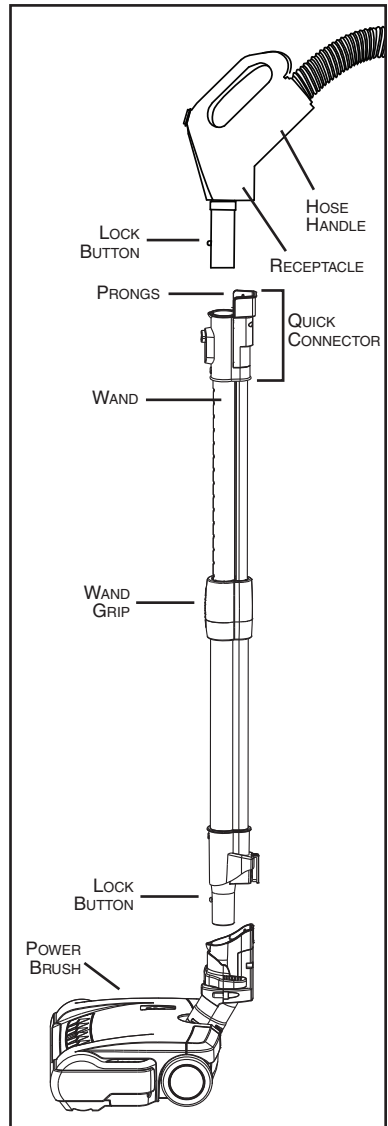
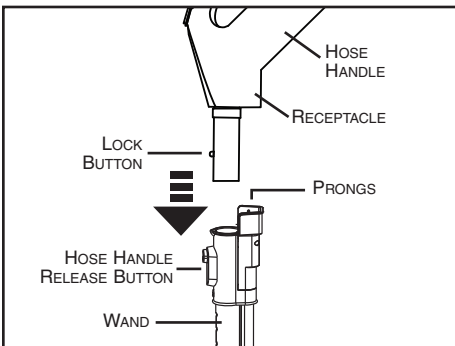
1. HOW TO ASSEMBLE POWER BRUSH/WAND/HANDLE

1. Read important safety instructions before installing power brush.
2. Ensure hose is disconnected from power supply before installing power brush.
3. Push wand into power brush neck so that the lock button snaps in place.
4. Connect hose handle into wand quick connector and ensure that the prongs are aligned with the receptacle holes. Push until lock button snaps in place.

WAND TO POWER BRUSH CONNECTION

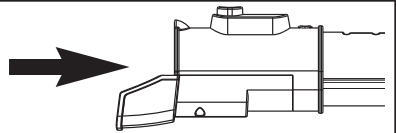


HOSE HANDLE TO WAND CONNECTION



WAND & HOSE COMPATIBILITY

See section 5 on page 7 for wand and hose compatibility table.



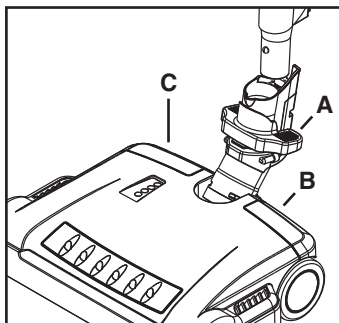
2. HOW TO USE POWER BRUSH/WAND

CAUTION

Always pick up hard or sharp objects by hand before using your power brush. Items such as pins, hairpins, tacks, crayons, etc., may damage the brush roll or may break the belt.

2.1 WAND RELEASE

The power brush is not recommended for use on bare floors. Wand release pedal (A) on power brush allows you to quickly disconnect wand and switch to combination floor/rug tool for use on bare floors.






2.2 POWER BRUSH NECK RELEASE

CAUTION



Always unlock brush neck before use.

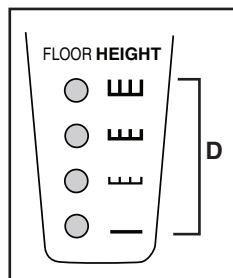
Push down power brush neck release pedal (B) to unlock brush neck. Return the neck to the upright position for storage.

2.3 POWER BRUSH HEIGHT ADJUSTMENT

The icons (D) refer to the carpet pile height. Select height by depressing height adjustment pedal (C) to desired position: — (Extra-Low),  (Low),  (Medium) or  (High).

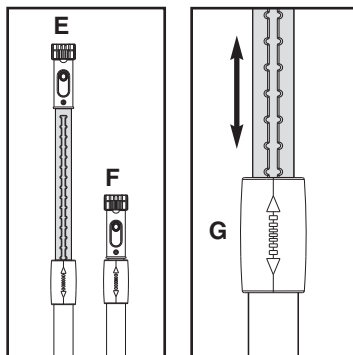
HEIGHT ADJUSTMENT LED INDICATORS

The LEDs show the carpet pile covered by the selected height, e.g.: when  (High) is selected, all LEDs will be lit, since this height covers all pile heights. So if  (Extra-Low) is selected, only the lowest LED will be lit.



2.4 WAND LENGTH ADJUSTMENT

Extend (E) or shorten (F) the wand to comfortable work position by holding the wand grip (G) in one hand and sliding the upper section (the one with the prongs) with the other hand.



2.5 EDGE CLEANER

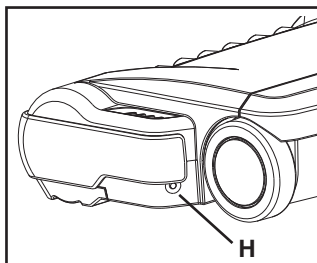
Brush extends full width for effective edge cleaning along both sides of nozzle. To operate, simply run cleaner along edge board. Rubber bumper protects furniture and baseboards.

2. HOW TO USE POWER BRUSH/WAND (continued)

2.6 ELECTRONIC CIRCUIT BREAKER

The power brush is equipped with an electronic circuit breaker that protects the motor and the belt if a too large object is picked up accidentally.

If the power brush stops while vacuuming, turn the power unit off using handle. Release the power brush from the wand and turn it over to see if there is an obstruction. When brush roll jam has been cleared, press the reset button (H) and connect the power brush back to the wand. Finally, turn the power unit/power brush back on. If it fails to restart or continues to trip without any apparent reason, the power brush must be serviced by an authorized service center.



3. CLEANING & STORAGE

WARNING

Disconnect electrical supply before servicing or cleaning the unit. Failure to do so can result in electrical shock or personal injury from cleaner suddenly starting.

3.1 CLEANING BRUSH ROLL

In order to keep high cleaning efficiency and to prevent damage to your vacuum cleaner, the brush roll must be cleaned every time the belt is changed.

The brush roll must also be cleaned according to the following schedule:

VACUUM CLEANER USE

Heavy (used daily)

Moderate (2-3 times per week)

Light (1 time per week)

CLEAN BRUSH ROLL

Every week

Every month

Every 2 months

Check and remove hair, string and lint build-up frequently in the brush roll and end cap areas. Remove any dirt or debris in the belt path and in the brush roll areas.

3.2 CLEANING HOUSING

To keep the power brush housing clean, it can be wiped with a damp cloth and a mild soap solution, then thoroughly dried. Never use any type of chemical as they can damage the housing.

3.3 STORAGE

1. Ensure that hose and power cord are disconnected from wall inlet before unplugging power brush.
2. Disconnect hose handle from wand.
3. Always keep hose neatly coiled when not in use.
4. When not in use, the power brush should be stored in a clean, dry place.

4. MAINTAINING THE POWER BRUSH

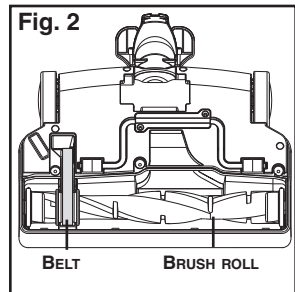
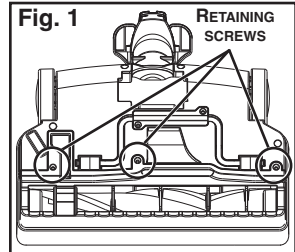
WARNING

Disconnect electrical supply before servicing or cleaning the unit. Failure to do so can result in electrical shock or personal injury from cleaner suddenly starting.

4.1 HOW TO CHANGE BELT

1. Turn power brush over and using a Phillips no. 2 screwdriver, remove the 3 brush roll cover retaining screws (**Fig. 1**) and set aside.
2. Remove brush roll cover (**Fig. 2**).
3. To free brush roll from base, start by sliding the belt side end and pull brush roll sideways (**1**). Once disengaged from housing, lift brush roll (**2**) out of its compartment (**Fig. 3**).
4. Disengage brush roll from worn belt and extract the belt from motor shaft by a twisting motion in the enlarge area (**I**) specifically made for that purpose (**Fig. 4**).
5. Install new belt by reversing steps **4** to **1**.

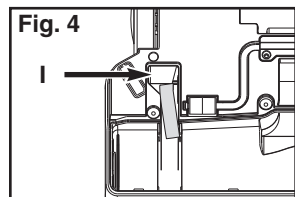
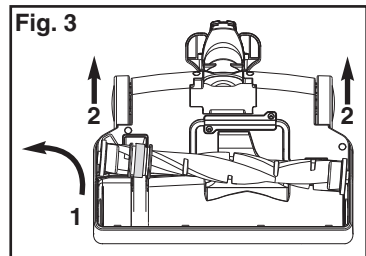
NOTE: To ease belt replacement, start by inserting one end around the motor shaft in the enlarged area (**I**). Insert brush roll through belt until belt is seated in its place. Push down brush roll back in place.



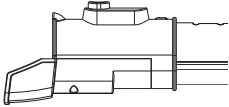
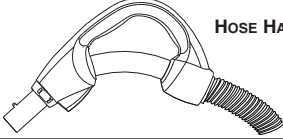
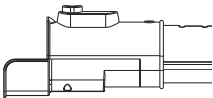
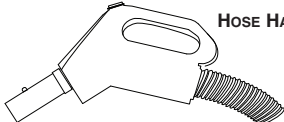
4.2 HOW TO CHANGE BRUSH ROLL

Replace brush roll when brush roll bristles are worn to the base support bars level.

1. Turn power brush over and using a Phillips no. 2 screwdriver, remove the 3 brush roll cover retaining screws (**Fig. 1**) and set aside.
2. Remove brush roll cover (**Fig. 2**).
3. To free brush roll from base, start by sliding the belt side end and pull brush roll sideways (**1**). Once disengaged from housing, lift brush roll (**2**) out of its compartment (**Fig. 3**).
4. Disengage brush roll from belt. Discard worn brush roll.
5. Insert new brush roll through belt until belt is seated in its place. Push down brush roll back in place.
6. Finalise the installation by reversing steps **2** to **1**.



5. WAND AND HOSE COMPATIBILITY

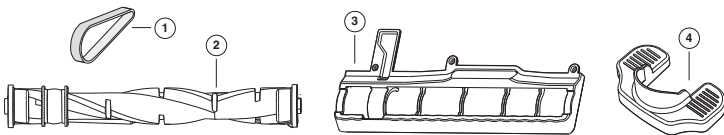
WAND PART No. CT170	VACUUM HOSE PART Nos. CH520 & CH620
	 <p style="text-align: center;">HOSE HANDLE</p>
WAND PART No. CT175	VACUUM HOSE PART Nos. CH515, CH615, VXCH515 & VXCH615
	 <p style="text-align: center;">HOSE HANDLE</p>

6. SERVICE INFORMATION

To avoid unnecessary service calls, check the belt and brush roll often. Replace the belt if it is stretched or cracked. Clean the brush roll bristles when they are wrapped with thread and hairs. Build-up could cause the brush to rotate unevenly. The model number and serial number are indicated on the rating label located underneath the power brush. Always refer to these numbers when inquiring about service.

NOTE: The motor is permanently lubricated and sealed. Do not oil the motor at any time.

7. SERVICE PARTS



KEY No.	PART No.	DESCRIPTION
1	09234	Belt
2	09233	Brush roll
3	09236	Brush roll cover with screws
4	09235	Wand release pedal

Order Service Parts by "Part No.", not by "Key No."

NuTone®

ONE YEAR LIMITED WARRANTY

WARRANTY OWNER: NuTone warrants to the original consumer purchaser of its products that such products will be free from defects in materials or workmanship for a period of one (1) year from the date of original purchase. **THERE ARE NO OTHER WARRANTIES, EXPRESS OR IMPLIED, INCLUDING, BUT NOT LIMITED TO, IMPLIED WARRANTIES OF MERCHANTABILITY OR FITNESS FOR A PARTICULAR PURPOSE.**

During this one year period, NuTone will, at its option, repair or replace, without charge, any product or part which is found to be defective under normal use and service. **THIS WARRANTY DOES NOT APPLY TO CONSUMABLES SUCH AS BELTS.** This warranty does not cover (a) normal maintenance and service or (b) any products or parts which have been subject to misuse, negligence, accident, improper maintenance or repair (other than by NuTone), faulty installation or installation contrary to recommended installation instructions.

The duration of any implied warranty is limited to the one year period as specified for the express warranty. Some states do not allow limitation on how long an implied warranty lasts, so the above limitation may not apply to you.

NUTONE'S OBLIGATION TO REPAIR OR REPLACE, AT NUTONE'S OPTION, SHALL BE THE PURCHASER'S SOLE AND EXCLUSIVE REMEDY UNDER THIS WARRANTY. NUTONE SHALL NOT BE LIABLE FOR INCIDENTAL, CONSEQUENTIAL OR SPECIAL DAMAGES ARISING OUT OF OR IN CONNECTION WITH PRODUCT USE OR PERFORMANCE. Some states do not allow the exclusion or limitation of incidental or consequential damages, so the above limitation or exclusion may not apply to you. This warranty gives you specific legal rights, and you may also have other rights, which vary from state to state. This warranty supersedes all prior warranties.

WARRANTY SERVICE: To qualify for warranty service, you must (a) notify NuTone at the address stated below or following telephone number 1-888-336-6151, (b) give the model number and part identification and (c) describe the nature of any defect in the product or part. At the time of requesting warranty service, you must present evidence of the original purchase date.

Date of Installation Builder or Installer

Model No. and Product Description

IF YOU NEED ASSISTANCE OR SERVICE:

For the location of your nearest NuTone Independent Authorized Service Center:

Residents of the contiguous United States Dial Free 1-888-336-3948

Please be prepared to provide:

Product model number • Date and Proof of purchase • The nature of the difficulty

Residents of Alaska or Hawaii should write to: Broan-NuTone LLC

Attn: Technical Services, 9825 Kenwood Road Suite 301, Cincinnati, Ohio 45242

Residents of Canada should write to: Broan-NuTone Canada,

1140 Tristar Drive, Mississauga, Ontario, Canada L5T 1H9

www.nutone.com

Rev. 09/2009

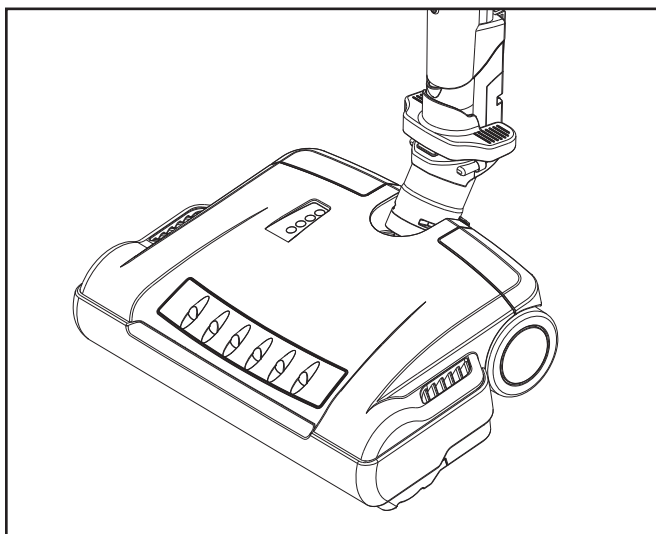
Product specifications subject to change without notice.

NuTone®

CEPILLO ELÉCTRICO DE CALIDAD SUPERIOR

MODELO: CT700

⚠ TIPO DOMÉSTICO ⚠



**INSTRUCCIONES DE FUNCIONAMIENTO
LEA Y CONSERVE ESTAS INSTRUCCIONES**

Broan-NuTone LLC
Hartford, Wisconsin
www.nutone.com
888-336-3948

Para registrar este producto vaya a www.nutone.com

Las instrucciones que vienen en este folleto sirven de guía para el mantenimiento normal. Léalas atentamente y consérvelas a mano para que el producto funcione satisfactoriamente durante años.

INSTRUCCIONES DE SEGURIDAD IMPORTANTES

Al usar un aparato eléctrico siempre hay que tomar ciertas precauciones de seguridad, entre ellas las siguientes:

LEA TODAS LAS INSTRUCCIONES ANTES DE USAR EL CEPILLO ELÉCTRICO.

ADVERTENCIA

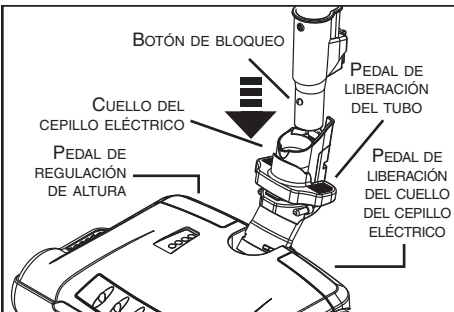
PARA REDUCIR EL RIESGO DE INCENDIO, CHOQUE ELÉCTRICO O DAÑOS CORPORALES:

1. Apague el aparato y desenchúfelo antes de repararlo o limpiarlo.
2. No recoja con el cepillo eléctrico los siguientes objetos: objetos cortantes, líquidos inflamables, cenizas calientes, cerillas ardiendo, cigarrillos, etc.
3. No use, conecte o desconecte nunca el cepillo eléctrico con las manos mojadas.
4. No use el cepillo eléctrico cuando el enchufe o las patillas del enchufe estén dañados. Si el cepillo eléctrico no funciona bien, consulte con su proveedor o agente de servicio local. El problema quizás esté cubierto por la garantía.
5. No ponga ningún objeto en la apertura del cepillo.
6. No lo utilice cuando la apertura o el tubo de aire estén bloqueados. Manténgalo limpio de polvo, pelo, etc.
7. Mantenga el pelo, la ropa suelta, los dedos u otras partes del cuerpo lejos de las piezas móviles.
8. No deje nunca el cepillo eléctrico solo mientras esté enchufado.
9. El cepillo eléctrico no es un juguete. No permita que los niños jueguen con él. Vigílelos cuando estén cerca del cepillo eléctrico.
10. Use sólo los accesorios aconsejados por el fabricante.
11. No lo utilice en el exterior ni sobre superficies mojadas.
12. No lo utilice para recoger agua.
13. Tenga mucho cuidado al limpiar escaleras.
14. Antes de usarlo, verifique siempre la parte inferior del cepillo para ver si hay obstrucciones.
15. No lo utilice sin la bolsa para el polvo o sin el filtro ciclónico debidamente colocados en el bloque motor.
16. El eje motor puede calentarse durante el uso normal. Para evitar quemaduras, no lo toque al reparar o limpiar la correa de transmisión.
17. Procure que su zona de trabajo esté bien iluminada.
18. Guarde su aspiradora en un lugar interior limpio y seco.

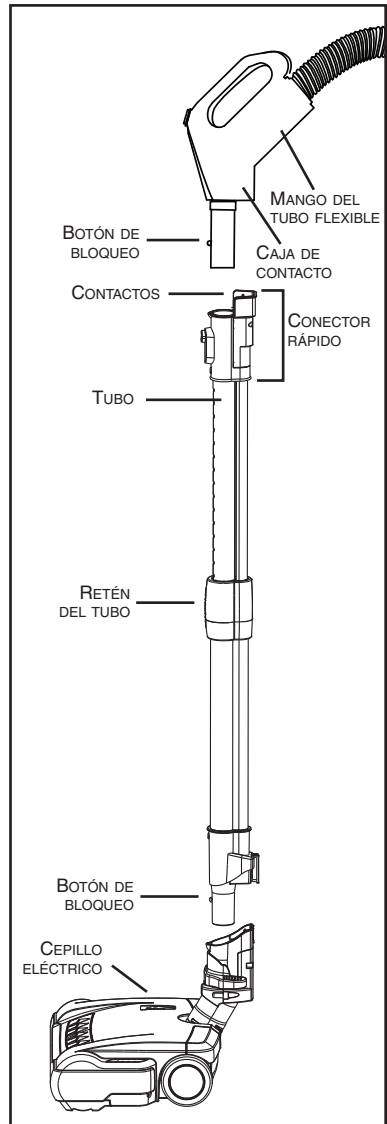
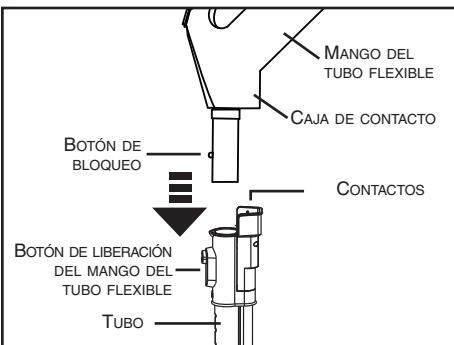
1. ENSAMBLAJE DEL CEPILLO ELÉCTRICO, TUBO Y PUÑO

1. Las instrucciones de seguridad son importantes. Léalas antes de instalar el cepillo eléctrico.
2. Compruebe que el tubo flexible está desconectado de la fuente de alimentación antes de instalar el cepillo eléctrico.
3. Introduzca el tubo en el cuello del cepillo eléctrico de forma que el botón de bloqueo encaje en su sitio.
4. Conecte el mango del tubo flexible con el conector rápido del tubo y compruebe que los contactos estén alineados con los orificios de la caja de contacto. Empuje hasta que el botón de bloqueo encaje en su sitio.

CONEXIÓN DEL TUBO CON EL CEPILLO ELÉCTRICO

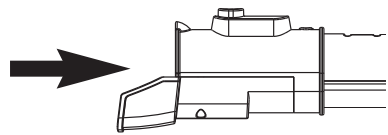


CONEXIÓN DEL MANGO DEL TUBO FLEXIBLE CON EL TUBO



COMPATIBILIDAD DEL TUBO Y DEL TUBO FLEXIBLE

Consulte la tabla de la sección 5 (pág. 7) para conocer la compatibilidad entre el tubo y el tubo flexible



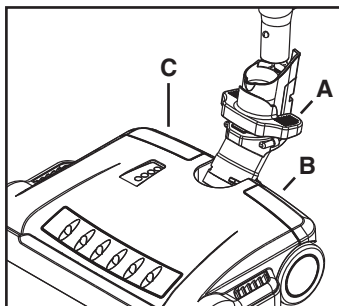
2. USO DEL CEPILLO ELÉCTRICO Y DEL TUBO

PRECAUCIÓN

Antes de usar el cepillo eléctrico, recoja a mano los objetos duros o cortantes. Los objetos como los alfileres, las horquillas para el pelo, las tachuelas, los lápices de colores, etc. pueden dañar el rodillo del cepillo eléctrico o romper la correa.

2.1 LIBERACIÓN DEL TUBO

No se aconseja utilizar el cepillo eléctrico en suelos sin alfombrar. El pedal de liberación del tubo (A) del cepillo eléctrico le permite desconectar rápidamente el tubo y conectarlo con una herramienta combinada para suelos y alfombras para utilizar en suelos sin alfombrar.



PRECAUCIÓN

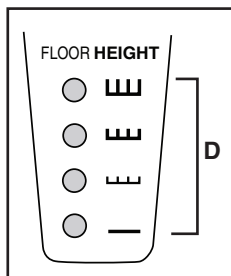
Desbloquee siempre el cuello del cepillo eléctrico antes de usarlo.

2.2 LIBERACIÓN DEL CUELLO DEL CEPILLO ELÉCTRICO

Baje el pedal de liberación (B) del cuello del cepillo eléctrico para desbloquear el cuello. Vuelva a poner el cuello en posición vertical para guardar el cepillo eléctrico.

2.3 REGLAJE DE LA ALTURA DEL CEPILLO ELÉCTRICO

Los iconos (D) se refieren a la altura del pelo de la alfombra. Seleccione la altura presionando en el pedal de reglaje de la altura (C) hasta lograr la posición deseada: — (Muy baja), — — (Baja), — — — (Mediana) o — — — — (Alta).

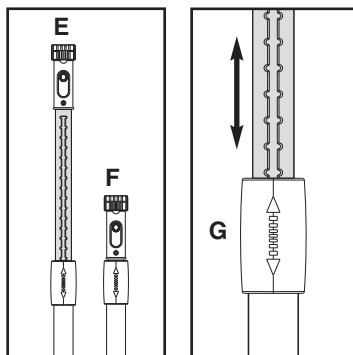


INDICADORES LUMINOSOS DE REGLAJE DE LA ALTURA

Los diodos luminosos muestran el tamaño del pelo de la alfombra correspondiente a la altura seleccionada. Por ejemplo, cuando se selecciona — — — (Alta), todos los indicadores luminosos estarán encendidos, ya que la opción elegida cubre todas las alturas del pelo. En cambio, al seleccionar — (Muy baja), sólo se encenderá el indicador más bajo.

2.4 REGLAJE DE LA LONGITUD DEL TUBO

Extienda (E) o acorte (F) el tubo para lograr una posición de trabajo cómoda sujetando el retén del tubo (G) con una mano y deslizando la parte superior (la parte donde están los contactos) con la otra mano.



2.5 LIMPIADOR DE BORDES

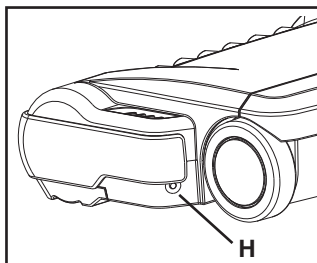
El cepillo se extiende en toda su anchura para limpiar los bordes por los lados de la tobera. Para ello, pase el cepillo por un borde. Los toques de goma protegen los muebles y los zócalos.

2. USO DEL CEPILLO ELÉCTRICO Y DEL TUBO (continuación)

2.6 CORTACIRCUITOS ELECTRÓNICO

El cepillo eléctrico está equipado con un cortacircuitos electrónico que protege el motor y la correa cuando se recoge un objeto demasiado grande accidentalmente.

Si el cepillo eléctrico deja de funcionar cuando se está aspirando, apague el bloque motor con el mango. Saque el cepillo del tubo y voltéelo para ver si está obstruido. Cuando haya eliminado el atoramiento en el rodillo, presione en el botón de reinicialización (H) y vuelva a conectar el cepillo eléctrico al tubo. Por último, encienda de nuevo el bloque motor o el cepillo eléctrico. Si no se pone en marcha o sigue desconectándose sin motivo aparente, lleve el cepillo eléctrico a un centro de reparación autorizado.



3. LIMPIEZA Y ALMACENAMIENTO

ADVERTENCIA

Desconecte la alimentación eléctrica antes de reparar o limpiar el aparato. De no hacerlo, podría producirse un choque eléctrico o daños corporales si la aspiradora empezara a funcionar de pronto.

3.1 LIMPIEZA DEL RODILLO DEL CEPILLO

Para que el cepillo siga limpiando eficazmente y evitar que se dañe su aspiradora, hay que limpiar el rodillo del cepillo eléctrico cada vez que se cambia la correa.

También hay que limpiar el rodillo según este calendario:

USO DE LA ASPIRADORA	LIMPIE EL RODILLO
Intenso (diario)	Cada semana
Moderado (2 o 3 veces por semana)	Cada mes
Ligero (1 vez por semana)	Cada 2 meses

Verifique con frecuencia si se han acumulado cabellos, hilos o polvo en el rodillo y en el obturador y retírelos. Quite también la suciedad y residuos que haya en el recorrido de la correa y en las zonas del rodillo.

3.2 LIMPIEZA DE LA CAJA

Limpie la caja del cepillo eléctrico con un trapo húmedo y una disolución de jabón suave y séquela cuidadosamente. No utilice nunca ningún tipo de producto químico ya que podría dañar la caja.

3.3 ALMACENAMIENTO

1. Compruebe que el tubo flexible y el cable de alimentación están desconectados de la toma de corriente mural antes de desenchufar el cepillo eléctrico.
2. Desconecte el mango del tubo flexible del tubo.
3. Mantenga el tubo flexible bien enrollado siempre cuando no lo utilice.
4. Cuando no utilice el cepillo eléctrico, guárdelo en un lugar limpio y seco.

4. MANTENIMIENTO DEL CEPILLO ELÉCTRICO

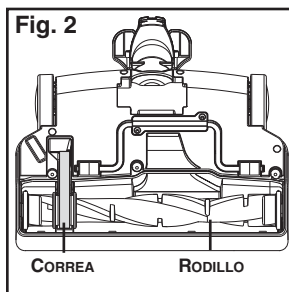
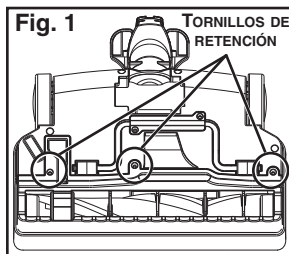
ADVERTENCIA

Desconecte la alimentación eléctrica antes de reparar o limpiar el aparato. De no hacerlo, podría producirse un choque eléctrico o daños corporales si la aspiradora empezara a funcionar de pronto.

4.1 SUSTITUCIÓN DE LA CORREA

1. Voltee el cepillo eléctrico y utilice un destornillador Phillips n.º 2 para quitar los 3 tornillos de la tapa del rodillo (**Fig. 1**) y póngalos a un lado.
2. Quite la tapa del rodillo (**Fig. 2**).
3. Para soltar el rodillo de la base, empiece por deslizar el extremo lateral de la correa y tirar del rodillo de lado (1). Una vez que se haya soltado de la caja, saque el rodillo (2) de su compartimento (**Fig. 3**).
4. Suelte el rodillo de la correa usada y saque la correa del eje motor con un movimiento de giro en la zona agrandada (I) hecha precisamente para esto (**Fig. 4**).
5. Instale la nueva correa repitiendo en orden inverso las etapas 4 a 1.

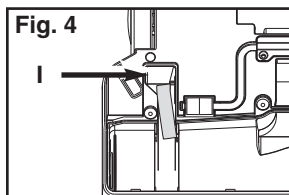
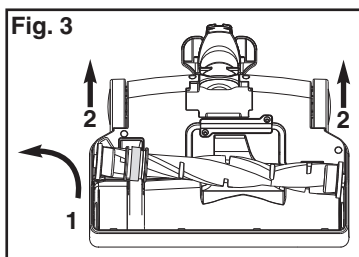
NOTA: Para cambiar la correa fácilmente, empiece por introducir un extremo en torno al eje motor, en la zona agrandada (I). Introduzca el rodillo a través de la correa hasta que ésta esté bien colocada en su sitio. Empuje hacia abajo el rodillo hasta ponerlo en su lugar.



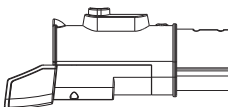
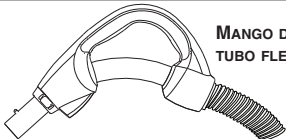
4.2 SUSTITUCIÓN DEL RODILLO

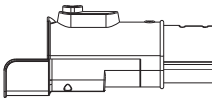
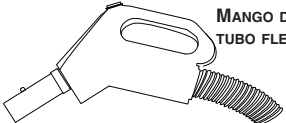
Sustituya el rodillo cuando las cerdas estén desgastadas y lleguen a la altura de las barras de apoyo de la base.

1. Voltee el cepillo eléctrico y utilice un destornillador Phillips n.º 2 para quitar los 3 tornillos de la tapa del rodillo (**Fig. 1**) y póngalos a un lado.
2. Quite la tapa del rodillo (**Fig. 2**).
3. Para soltar el rodillo de la base, empiece por deslizar el extremo lateral de la correa y tirar del rodillo de lado (1). Una vez que se haya soltado de la caja, saque el rodillo (2) de su compartimento (**Fig. 3**).
4. Suelte el rodillo de la correa. Deseche el rodillo desgastado.
5. Introduzca el nuevo rodillo a través de la correa hasta que ésta esté bien colocada en su sitio. Empuje hacia abajo el rodillo hasta ponerlo en su lugar.
6. Acabe la instalación repitiendo en orden inverso las etapas 2 a 1.



5. COMPATIBILIDAD DEL TUBO Y DEL TUBO FLEXIBLE

N.º DE PIEZA DEL TUBO: CT170	N.º DE PIEZA DEL TUBO FLEXIBLE DE LA ASPIRADORA: CH520 y CH620
	 MANGO DEL TUBO FLEXIBLE

N.º DE PIEZA DEL TUBO: CT175	N.º DE PIEZA DEL TUBO FLEXIBLE DE LA ASPIRADORA: CH515, CH615, VXCH515 y VXCH615
	 MANGO DEL TUBO FLEXIBLE

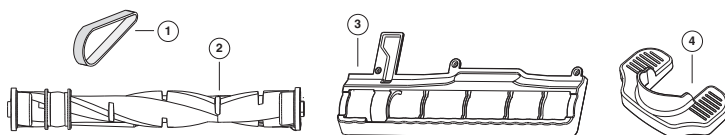
6. INFORMACIÓN PRÁCTICA PARA REPARACIONES

Para evitar las llamadas innecesarias en caso de problema, verifique con frecuencia la correa y el rodillo del cepillo. Sustituya la correa si está destensada o agrietada. Limpie las cerdas del rodillo cuando estén cubiertas con hilos y cabellos. La acumulación de suciedad puede provocar que el cepillo gire de manera irregular.

El número de modelo y el de serie vienen en la etiqueta situada en la parte inferior del cepillo eléctrico. Al informarse sobre una reparación, necesitará estos dos números.

NOTA: El motor está lubricado y sellado de forma permanente. No engrase el motor nunca.

7. PIEZAS DE RECAMBIO



N.º DE REF.	N.º DE PIEZA	DESCRIPCIÓN
1	09234	Correa
2	09233	Rodillo
3	09236	Tapa del rodillo con tornillos
4	09235	Pedal de liberación del tubo

Pida las piezas de recambio con el n.º de pieza, no con el n.º de referencia.

NuTone®

GARANTÍA LIMITADA DE UN AÑO

PROPIETARIO DE LA GARANTÍA: NuTone garantiza al cliente original que adquiere sus productos que dichos productos están exentos de cualquier defecto en los materiales y de mano de obra durante un periodo de un (1) año a partir de la fecha de compra original. **NO EXISTE NINGUNA OTRA GARANTÍA, EXPRESA O IMPLÍCITA, INCLUYENDO —AUNQUE SIN LIMITARSE A ELLAS— LAS GARANTÍAS IMPLÍCITAS DE COMERCIABILIDAD O IDONEIDAD PARA UNA FINALIDAD CONCRETA.**

Durante el periodo señalado de un año, NuTone reparará o sustituirá, según considere necesario, sin costo alguno, cualquier producto o pieza que resulte defectuosa en condiciones normales de uso y mantenimiento. **ESTA GARANTÍA NO SE APLICA A LOS BIENES CONSUMIBLES, COMO LAS CORREAS.** Esta garantía no cubre a) el mantenimiento y el servicio normales, o b) ningún producto ni ninguna pieza que haya sido objeto de una mala utilización, negligencia, accidente, mantenimiento o reparaciones inadecuados (no realizados por NuTone), instalación defectuosa o instalación contraria a las instrucciones de instalación recomendadas.

La duración de cualquier garantía implícita se limita al periodo de 1 año especificado en la garantía expresa. Algunos estados no permiten la limitación de la duración de una garantía implícita, de modo que en ellos no se aplicará dicha limitación.

LA OBLIGACIÓN DE NUTONE DE REPARACIÓN O SUSTITUCIÓN, SEGÚN CONSIDERE OPORTUNO NUTONE, SERÁ EL ÚNICO RECURSO DEL COMPRADOR CONFORME A ESTA GARANTÍA. NUTONE NO SERÁ RESPONSABLE DE DAÑOS INDIRECTOS, CONSECUENCIALES O ESPECIALES DEBIDOS O RELACIONADOS CON LA UTILIZACIÓN O EL FUNCIONAMIENTO DEL PRODUCTO. Algunos estados no permiten la exclusión o limitación de los daños indirectos o consecuenciales, de modo que la limitación o exclusión anterior no se aplicará a ellos. Esta garantía le otorga derechos legales específicos y es posible que también goce de otros derechos, dependiendo del estado. Esta garantía sustituye a cualquier otra garantía anterior.

SERVICIO DE GARANTÍA: Para tener derecho al servicio cubierto por la garantía, debe usted: a) avisar a NuTone en la dirección que se indica abajo o por teléfono en el número 1-888-336-6151; b) dar el número de modelo y el número de identificación de la pieza, y c) describir el tipo de defecto en el producto o pieza. Al solicitar el servicio cubierto por la garantía, deberá presentar una prueba de la fecha de compra original.

Fecha de instalación (constructor o instalador)

N.º de modelo y descripción del producto

SI NECESITA ASISTENCIA O EFECTUAR UNA REPARACIÓN:

Para saber dónde se encuentra el centro independiente de servicio autorizado por NuTone más próximo a usted:

Residentes de los Estados Unidos contiguos, línea gratuita: 1-888-336-3948

Prepárese a dar la siguiente información:

Número de modelo del producto – Fecha y comprobante de compra – Tipo de problema

Los residentes de Alaska o Hawai deben escribir a: Broan-NuTone LLC

Attn: Technical Services, 9825 Kenwood Road Suite 301, Cincinnati, Ohio 45242

Los residentes de Canadá deben escribir a: Broan-NuTone Canada,

1140 Tristar Drive, Mississauga, Ontario, Canada L5T 1H9

www.nutone.com

Rev 09/2009

Las especificaciones del producto pueden cambiar sin aviso previo.

Free Manuals Download Website

<http://myh66.com>

<http://usermanuals.us>

<http://www.somanuals.com>

<http://www.4manuals.cc>

<http://www.manual-lib.com>

<http://www.404manual.com>

<http://www.luxmanual.com>

<http://aubethermostatmanual.com>

Golf course search by state

<http://golfingnear.com>

Email search by domain

<http://emailbydomain.com>

Auto manuals search

<http://auto.somanuals.com>

TV manuals search

<http://tv.somanuals.com>