

READ AND SAVE THESE
INSTRUCTIONS

WARNING

TO REDUCE THE RISK OF FIRE, ELECTRICAL SHOCK, OR INJURY TO PERSONS, OBSERVE THE FOLLOWING:

1. Use this unit only in the manner intended by the manufacturer. If you have question, contact the manufacturer at the address or telephone number listed in the warranty.
2. Before servicing or cleaning unit, switch power off at service panel and lock the service disconnecting means to prevent power from being switched on accidentally. When the service disconnecting means cannot be locked, securely fasten a prominent warning device, such as a tag, to the service panel.
3. Installation work and electrical wiring must be done by a qualified person(s) in accordance with all applicable codes and standards, including fire-rated construction codes and standards.
4. Sufficient air is needed for proper combustion and exhausting of gases through the flue (chimney) of fuel burning equipment to prevent backdrafting. Follow the heating equipment manufacturer's guideline and safety standards such as those published by the National Fire Protection Association (NFPA), and the American Society for Heating, Refrigeration and Air Conditioning Engineers (ASHRAE), and the local code authorities.
5. When cutting or drilling into wall or ceiling, do not damage electrical wiring and other hidden utilities.
6. Ducted fans must always be vented to the outdoors.
7. Acceptable for use over a bathtub or shower when installed in a GFCI protected branch circuit.
8. Install fan at least five feet (1.52 m) above the floor.
9. Never place a switch where it can be reached from a tub or shower.
10. This unit must be grounded.

CAUTION

1. For general ventilation use only. Do not use to exhaust hazardous or explosive materials and vapors.
2. To avoid motor bearing damage and noisy and/or unbalanced impellers, keep drywall spray, construction dust, etc. off power unit.
3. Please read specifications label on product for further information and requirements.

INSTALLATION

1. Remove motor plate from housing by pushing down on rib in plate while pulling out on side of housing. Motor plate may also be removed by inserting a straight-blade screw driver into slot in housing and twisting screw driver. (FIG. 1)
2. Remove wiring cover from housing by pulling straight out. Unit is shipped ready to wire through the top of housing. To wire through the side, bend housing flap to cover top hole and expose side hole. DO NOT BREAK OFF FLAP. If flap breaks, plug unused hole using standard electrical hole plug.
3. **Turn off electrical power at service entrance** and connect power cable to housing using appropriate connector. Connect black supply wire to black wire of receptacle. Connect white supply wire to white wire of receptacle. Connect supply ground wire to green or uninsulated wire of receptacle.
Push all wiring up into corner of unit and replace wiring cover. Make sure cover holds housing flap in place against side or top of housing. **CAUTION: DO NOT ALLOW WIRES TO EXTEND OUTSIDE OF WIRING BOX. Wire left exposed will become pinched or cut when motor plate is installed. Electrical shock may result. (FIG. 3)**
4. Choose the location for your fan. For best performance, use the shortest possible duct run and a minimum number of elbows. For wall installations: position unit so damper flap closes when unit is off.

New installation prior to finishing the ceiling or wall: MAKE SURE HOUSING WILL BE FLUSH WITH FINISHED CEILING OR WALL. Slotted tabs are provided to locate housing flush with 1/2" ceiling or wall material. Bend tabs outward 90° (Use a screw driver if desired) and position housing so that tabs rest against bottom edge of joists (or front of stud). Nail housing to joist or stud using four nails to ensure a solid, quiet installation.
Ceiling installations: Tabs on opposite side of housing can be bent outward to rest on top of 1/2" ceiling material and provide extra stability. (FIG. 4)

NuTone®

LEA Y CONSERVE ESTAS
INSTRUCCIONES

ADVERTENCIA

PARA REDUCIR EL RIESGO DE INCENDIO, DESCARGA ELÉCTRICA, O LESIONES A PERSONAS, CUMPLA LOS SIGUIENTES PUNTOS:

1. Solamente use esta unidad de la manera propuesta por el fabricante. Si tiene alguna pregunta, póngase en contacto con el fabricante en la dirección o teléfono anotados en la garantía.
2. Antes de limpiar o de poner en servicio la unidad, apague el interruptor en el panel de servicio, y asegure el panel de servicio para evitar que se encienda accidentalmente. Cuando el dispositivo para desconectar el servicio eléctrico no puede ser cerrado con algún tipo de traba, sujete fuertemente al panel de servicio, una etiqueta de advertencia prominente.
3. El trabajo de instalación y el alambrado eléctrico deben llevarse a cabo por personal calificado de acuerdo con todos los códigos y las normas aplicables, incluyendo los códigos los códigos y las normas aplicables, incluyendo los códigos y normas de construcción contra incendios.
4. Se requiere una cantidad de aire suficiente para la combustión y escape de gases por la chimenea del equipo de quemado de combustible para evitar salirse de las especificaciones y estándares de seguridad del fabricante, tales como los publicados por la Asociación nacional de protección contra incendios (NFPA por sus siglas en Inglés), y la Sociedad americana de ingenieros de calefacción, refrigeración y aire acondicionado (ASHRAE por sus siglas en Inglés), y los códigos de las autoridades locales.
5. Cuando corte o taladre en una pared o techo, no dañe los cables eléctricos ni otras instalaciones ocultas.
6. Los ventiladores con ductos siempre deben de ventilar hacia el exterior.
7. Aceptable si se lo usa por encima de una tina o ducha instaladas en un circuito derivado protegido GFCI (con interruptor accionado por corriente de pérdida a tierra).
8. Instálolo por lo menos a 152 cm sobre el piso.
9. NUNCA coloque un interruptor donde pueda ser alcanzado desde la bañera o la ducha.
10. Esta unidad debe conectarse a tierra.

PRECAUCIÓN

1. Sólo para usa de ventilación general. No se use para extraer materiales o vapores peligrosos o explosivos.
2. Para evitar daños al cojinete del motor y los impulsores ruidosos o desequilibrados, mantenga la fuente de potencia lejos de rocíos de pared seca, de polvo de construcción, etc.
3. Lea la etiqueta de especificaciones en el producto para mayor información y requisitos.

INSTALACIÓN

1. Remueva la placa del motor de la caja empujando hacia abajo sobre la costilla de la placa a la vez que se jala hacia afuera del lado de la caja. La placa del motor puede también removerse introduciendo un desarmador en la ranura de la caja y haciéndolo girar. (FIG. 1)
2. Retire la cubierta de la caja empujando directamente hacia el exterior. La unidad se envía lista para tender el alambrado desde la parte superior de la caja. Para alambrar a través de uno de los lados, doble la solapa de la caja hasta cubrir el agujero superior y exponer el agujero lateral. **NO ROMPA LA SOLAPA.** Si la solapa se rompe, cubra el agujero que no se utiliza con tapones eléctricos estan (FIG.2)
3. **Apague la fuente de energía eléctrica de la entrada de servicio** y conecte el cable de energía eléctrica en la caja usando la conexión apropiada. Conecte el cable de alimentación negro a los cables negros del receptáculo. Conecte el cable de alimentación blanco al cable blanco del receptáculo. Conecte el cable de tierra de la alimentación al cable verde o sin aislamiento del receptáculo.

Empuje todo el alambre hacia arriba y hacia la esquina de la unidad y reemplace la cubierta de la unidad. Asegúrese de que la cubierta sostiene la solapa de la caja en su lugar contra la parte lateral o superior de la caja. **PRECAUCIÓN: NO PERMITA QUE LOS ALAMBRES SE EXTIENDAN HACIA EL EXTERIOR DE LA CAJA DE ALAMBADO.** El alambre que quede expuesto puede ser rasgado p cortado cuando se instale la placa del motor. Esto puede dar como resultado una descarga eléctrica. (FIG. 3)

4. Escoja la posición de su ventilador. Para un mayor rendimiento use el ducto más corto posible y un número mínimo de codos. Para instalaciones en la pared: Coloque la unidad de forma que la tapa del humidificador se cierre cuando la unidad se encuentre apagada.

FIGURE 1

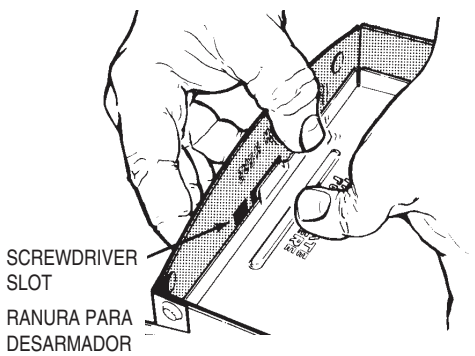


FIGURE 2

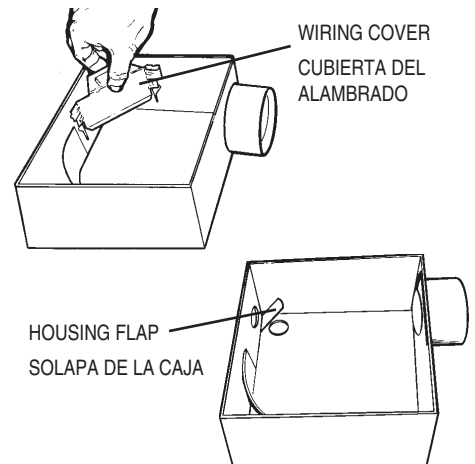
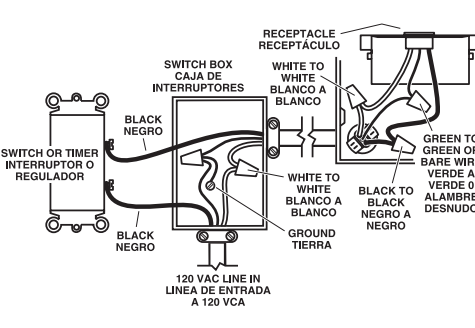


FIGURE 3



- Replacement installation:**
Position housing so that it is centered in existing opening. MAKE SURE HOUSING IS FLUSH WITH FINISHED CEILING OR WALL. After making electrical and ductwork connections (see steps 4, 5 and 6), nail housing in place. Drive nails through the housing where indicated by arrows. (FIG. 5)
- New installation in an existing ceiling or wall:**
From above ceiling or behind wall, position housing against stud or joist. Trace outline of housing on ceiling or wall material. (FIG. 6) Set housing aside and cut opening. Place housing in opening such that its BOTTOM EDGE IS FLUSH WITH FINISHED CEILING OR WALL. 1/2" ceiling or wall material; Bend tabs outward 90° (use screwdriver if desired) to rest on top of ceiling or wall material and provide extra stability. Nail in place using four nails to ensure a solid, quiet installation. (FIG. 7)
- Install 3" round duct onto damper/duct connector. If rigid ductwork is used, its seam should be positioned at top of damper/duct connector. Tape the joint and extend ducting to a wall cap or roof cap. Make sure the damper operates freely. Ceiling or wall can now be finished.
- Replace the motor plate removed in Step 1. Insert two motor plate tabs into slots in housing and then pivot motor plate tabs into slots in housing and then pivot motor plate up until the third tab on plate snaps into matching slot in housing. Make sure tabs hold motor plate securely in place. Plug in motor. (FIG. 8)
- Squeeze grille springs together and insert springs into slots in motor plate. (FIG. 9) Push grille up against ceiling or wall.

One Year Limited Warranty

WARRANTY OWNER: Broan-NuTone warrants to the original consumer purchaser of its products that such products will be free from defects in materials or workmanship for a period of one (1) year from the date of original purchase. **THERE ARE NO OTHER WARRANTIES, EXPRESS OR IMPLIED, INCLUDING, BUT NOT LIMITED TO, IMPLIED WARRANTIES OF MERCHANTABILITY OR FITNESS FOR A PARTICULAR PURPOSE.**

During this one year period, Broan-NuTone will, at its option, repair or replace, without charge, any product or part which is found to be defective under normal use and service. **THIS WARRANTY DOES NOT EXTEND TO FLUORESCENT LAMP STARTERS OR TUBES, FILTERS, DUCT, ROOF CAPS, WALL CAPS AND OTHER ACCESSORIES FOR DUCTING.** This warranty does not cover (a) normal maintenance and service or (b) any products or parts which have been subject to misuse, negligence, accident, improper maintenance or repair (other than by Broan-NuTone), faulty installation or installation contrary to recommended installation instructions.

The duration of any implied warranty is limited to the one year period as specified for the express warranty. Some states do not allow limitation on how long an implied warranty lasts, so the above limitation may not apply to you.

BROAN-NUTONE'S OBLIGATION TO REPAIR OR REPLACE, AT BROAN-NUTONE'S OPTION, SHALL BE THE PURCHASER'S SOLE AND EXCLUSIVE REMEDY UNDER THIS WARRANTY. BROAN-NUTONE SHALL NOT BE LIABLE FOR INCIDENTAL, CONSEQUENTIAL OR SPECIAL DAMAGES ARISING OUT OF OR IN CONNECTION WITH PRODUCT USE OR PERFORMANCE. Some states do not allow the exclusion or limitation of incidental or consequential damages, so the above limitation or exclusion may not apply to you. This warranty gives you specific legal rights, and you may also have other rights, which vary from state to state. This warranty supersedes all prior warranties.

WARRANTY SERVICE: To qualify for warranty service, you must (a) notify Broan-NuTone at the address or telephone number below, (b) give the model number and part identification and (c) describe the nature of any defect in the product or part. At the time of requesting warranty service, you must present evidence of the original purchase date.

Date of Installation _____

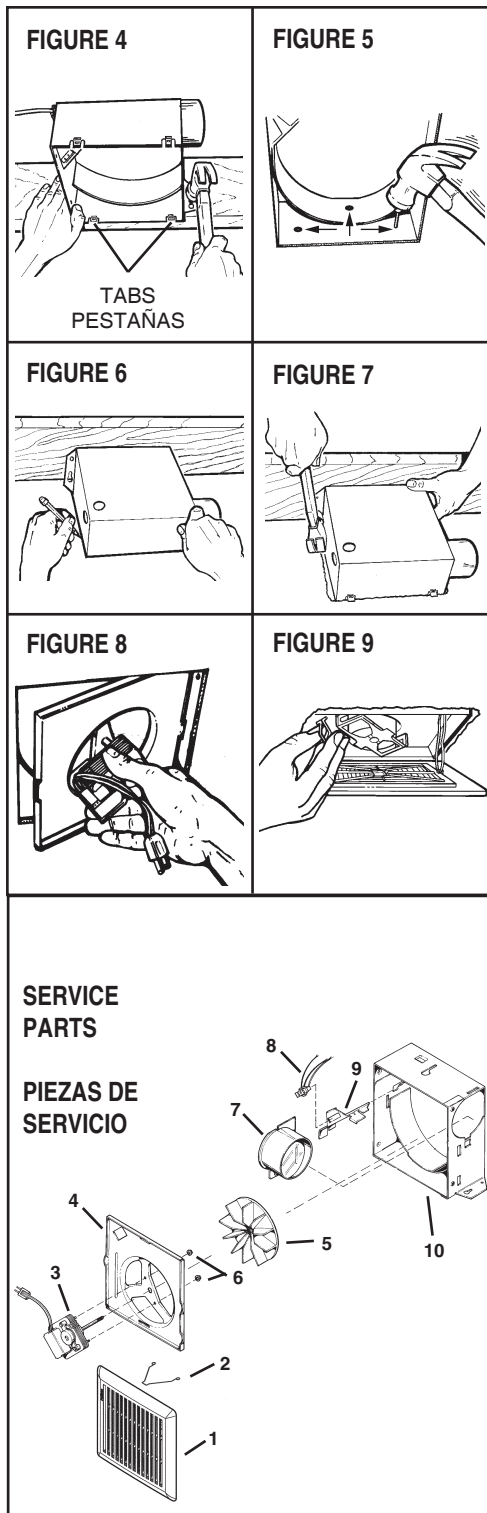
Builder or Installer _____

Model No. and Product Description _____

IF YOU NEED ASSISTANCE OR SERVICE - CONTACT:

Broan-NuTone LLC Hartford, Wisconsin
www.nutone.com 888-336-3948
Broan-NuTone Canada Mississauga, Ontario
www.nutone.ca 877-896-1119

Rev. 08/2007



Instalación nueva antes de poner los acabados del techo o la pared:

ASEGÚRESE DE QUE LA CAJA SE ENCUENTRE AL NIVEL DEL TECHO O LA PARED. Se proporcionan pestañas ranuradas para nivelar la caja con 1/2" del techo o material de la pared. Doble las pestañas hacia afuera a 90 grados (use un desarmador si así lo desea) y coloque la caja de forma que las pestañas descansen contra el extremo del fondo de los travesaños (o del frente de la viga). Clave la caja al travesaño usando cuatro clavos para asegurar una instalación sólida y silenciosa. **Instalaciones en techos:** las pestañas que se encuentran en la parte opuesta de la caja pueden doblarse hacia afuera hasta descansar encima de 1/2" de material de techo para proveer estabilidad adicional. (FIG. 4)

- Instalación de reemplazo:**
Coloque la caja de forma que esté centrada en la abertura existente. **ASEGÚRESE DE QUE SE ENCUENTRE AL NIVEL DEL TECHO O LA PARED.** Después de hacer las conexiones eléctricas y del ducto de trabajo (Vea los pasos 4, 5, y 6), clave la caja en el lugar escogido. Coloque los clavos en los lugares marcados con una flecha. (FIG. 5)
- Instalación nueva en un techo o pared existentes:**
Desde arriba del techo o detrás de la pared, coloque la caja contra la viga o travesaño. Marque los contornos de la caja en el material del techo pared. (FIG. 6) Ponga de lado la caja y corte la abertura. Coloque la caja en la abertura de forma que EL EXTREMO DEL FONDO SE ENCUENTRE A NIVEL CON EL TECHO ACABADO O LA PARED. 1/2" de techo o material de pared; Doble las pestañas 90 grados hacia el exterior (Use un desarmador si así lo desea) para descansar encima de techo o material de pared y proporcionar así una mayor estabilidad. Clave en su lugar utilizando cuatro clavos para asegurar una instalación sólida y silenciosa. (FIG. 7)
- Instale ducto redondo de 3" en la conexión del humidificador/ducto. Si se utiliza ducto de trabajo rígido, su costura deberá colocarse en la parte superior del humidificador/ducto. Encinte la unión y extienda el ducto hacia la tapa de la pared o la tapa del techo. Asegúrese de que el humidificador funciona libremente. El techo o pared pueden entonces ser acabados.
- Reemplace la placa del motor que fue removida en el paso 1. Inserte dos pestañas de la placa del motor dentro de las ranuras en la caja y entonces jale usando la placa del motor como pivote hasta que la tercera pata de la placa encaja en la ranura correspondiente de la caja. Asegúrese de que las pestañas sostienen la placa del motor de forma segura. Conecte el motor. (FIG. 8)
- Presione conjuntamente los resortes de la parrilla e insérteles dentro de las ranuras de la placa del motor. (FIG. 9) Empuje la parrilla contra el techo o pared.

Garantía Limitada de un Año

GARANTÍA DEL PROPIETARIO: Broan-NuTone garantiza al comprador consumidor original de sus productos, por el período de un (1) año desde la fecha original de compra, que tales productos están libres de defectos en material y mano de obra. **NO HAY OTRAS GARANTÍAS, EXPRESADAS O SOBREENTENDIDAS, INCLUYENDO, PERO NO LIMITADAS A, GARANTÍAS NO EXPRESADAS DE MERCHANTABILITY O ADAPTABLES A UN PROPOSITO EN PARTICULAR.**

Durante este período de un año, Broan-NuTone reparará o reemplazará a su opción y sin costo, cualquier producto o parte que se encuentre defectuoso bajo condiciones normales de uso y servicio. **ESTA GARANTÍA NO CUBRE A LOS ARRANCADORES PARA LÁMPARAS FLUORESCENTES O A LOS TUBOS FLUORESCENTES, FILTROS, DUCTOS, TAPAS DE TECHO, TAPAS DE PARED Y OTROS ACCESORIOS PARA CANALIZACIÓN.** Esta garantía no cubre (a) Mantenimiento y servicios normales (b) Productos o partes sujetos al mal uso, negligencia, accidente, mantenimiento inadecuado o reparaciones (por otros ajenos a Broan-NuTone), instalación defectuosa o a una instalación contraria a las instrucciones de instalación recomendadas.

La duración de cualquier garantía no expresada está limitada a un período de un año según se especifica en la garantía expresada. Algunos estados no permiten limitación en cuanto a la duración de una garantía no expresada, por lo que la limitación arriba indicada puede que no se aplique a Ud.

LA OBLIGACIÓN DE BROAN-NUTONE DE REPARAR O REEMPLAZAR A SU OPCIÓN, SERÁ EL ÚNICO Y EXCLUSIVO RECURSO QUE TENDRÁ EL COMPRADOR BAJO ESTA GARANTÍA. BROAN-NUTONE NO SERÁ RESPONSABLE POR DAÑOS INCIDENTALES, CONSECUENTES O ESPECIALES QUE RESULTEN A CONSECUENCIA O SEAN INDEPENDIENTE DEL USO O DESEMPEÑO DEL PRODUCTO. Algunos estados no permiten la exclusión o limitación de daños incidentales o consecuentes, de modo que la limitación o exclusión arriba indicada pueda que no se aplique a Ud. Esta garantía le proporciona derechos legales específicos, y Ud. puede tener otros derechos, los cuales varían de estado a estado. Esta garantía reemplaza a todas las garantías anteriores.

SERVICIO DE GARANTÍA: Para tener derecho al servicio de garantía, Ud. debe (a) Notificar a Broan-NuTone a la dirección o el número de teléfono abajo, (b) indicar el número de modelo y la identificación de la parte y (c) describir la naturaleza de cualquier defecto en el producto o parte. Al momento de solicitar el servicio por la garantía, Ud. debe presentar la evidencia de la fecha original de compra.

Fecha de la instalación _____

Constructor o instalador _____

Número de modelo y descripción del producto _____

SI NECESITA ASISTENCIA O SERVICIO - CONTACTO:

Broan-NuTone LLC Hartford, Wisconsin
www.nutone.com 888-336-3948
Broan-NuTone Canada Mississauga, Ontario
www.nutone.ca 877-896-1119

Rev. 08/2007

SERVICE PARTS	KEY NO.	PART NO. / NO. PIEZ	NO. CÓDIGO	PIEZA DE SERVICIO
Grille Assembly (Incl. Key Nos. 1 & 2)	1	97017068	1	Ensamble de la parrilla (Incluye código Nos. 1 y 2)
Grille Spring (2 Required)	2	99140187	2	Resorte de la parrilla (Son necesarios 2)
Motor (Model 696N)	3	99080402	3	Motor (Modelo 696N)
Motor (Model 695)		99080255		Motor (Modelo 695)
Motor Plate (Model 695)	4	61569	4	Placa del motor (Modelo 695)
Motor Plate (Model 696N)		61569		Placa del motor (Modelo 696N)
Blower Wheel (Model 695)	5	99020292	5	Rotor de sopló (Modelo 695)
Blower Wheel (Model 696N)		99111002		Rotor de sopló (Modelo 696N)
Nut #6-32 (2 Required)	6	99260428	6	Tuerca No. 6-32 (Son necesarios 2)
Damper/Duct Connector	7	97016377	7	Conexión humidificador/Ducto
Receptacle	8	99271252	8	Receptáculo
Wiring Cover	9	98006773	9	Cubierta del alambrado
Housing Assembly	10	97008319	10	Ensamble de la caja

Product specifications subject to change without notice.

Las especificaciones del producto están sujetas a cambio sin previo aviso.

99043919C

Free Manuals Download Website

<http://myh66.com>

<http://usermanuals.us>

<http://www.somanuals.com>

<http://www.4manuals.cc>

<http://www.manual-lib.com>

<http://www.404manual.com>

<http://www.luxmanual.com>

<http://aubethermostatmanual.com>

Golf course search by state

<http://golfingnear.com>

Email search by domain

<http://emailbydomain.com>

Auto manuals search

<http://auto.somanuals.com>

TV manuals search

<http://tv.somanuals.com>