

## Bathroom Exhaust Fan/Fluorescent Light Combination

MODEL: 770F

### IMPORTANT SAFETY INSTRUCTIONS

**WARNING: TO REDUCE THE RISK OF FIRE, ELECTRIC SHOCK, OR INJURY TO PERSONS, OBSERVE THE FOLLOWING:**

- Use this unit only in the manner intended by the manufacturer. If you have questions, contact the manufacturer.
- Before servicing or cleaning unit, switch power off at service panel and lock service panel to prevent power from being switched on accidentally.  
When the service disconnecting means cannot be locked, securely fasten a prominent warning device, such as a tag, to the service panel.

**CAUTION:**

For general ventilating use only. Do not use to exhaust hazardous or explosive materials and vapors.

### INSTALLATION INSTRUCTIONS

**WARNING: TO REDUCE THE RISK OF FIRE, ELECTRIC SHOCK, OR INJURY TO PERSONS, OBSERVE THE FOLLOWING:**

- Installation work and electrical wiring must be done by qualified person(s) in accordance with all applicable codes and standards, including fire-rated construction.
- Sufficient air is needed for proper combustion and exhausting of gases through the flue (chimney) of fuel burning equipment to prevent back drafting. Follow the heating equipment manufacturer's guideline and safety standards such as those published by the National Fire Protection Association (NFPA), and the American Society for Heating, Refrigeration and Air Conditioning Engineers (ASHRAE), and the local code authorities.
- When cutting or drilling into wall or ceiling, do not damage electrical wiring and other hidden utilities.
- Ducted fans must always be vented to the outdoors.
- If this unit is to be installed over a tub or shower, it must be marked as appropriate for the application.
- NEVER place a switch where it can be reached from a tub or shower.

- The exhaust fan consists of the housing, power unit/blower assembly (motor, wheel, mounting plate,) grille/lens assembly, reflector/lamp plug assembly (lamps not furnished) and duct collar.

- WARNING: To reduce the risk of fire or electric shock, do not use this fan with any solid-state speed control device.**

- Not for use in kitchens.
- For installation in sloped ceilings up to 12/12 pitch.
- Ductwork must point up.

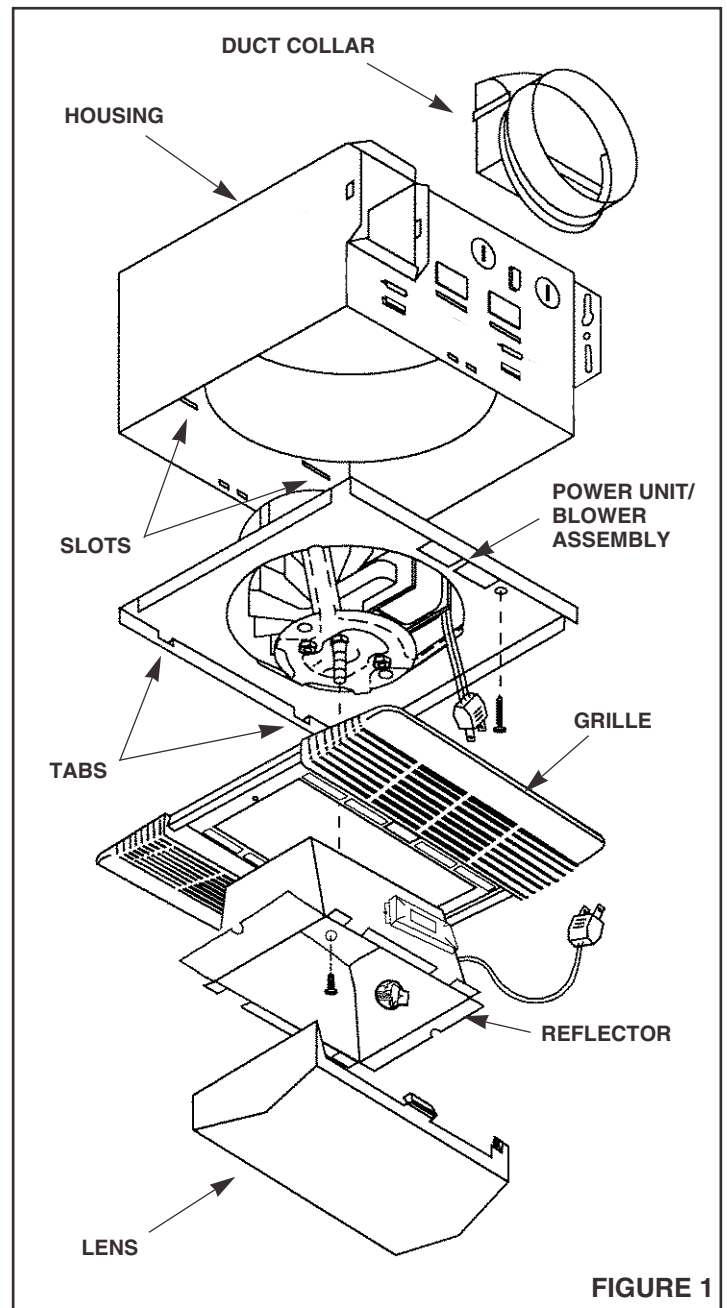


FIGURE 1

### FOR BEST RESULTS

When installing the Exhaust Fan/Light in a new construction site, install housing during the rough-in construction of the building. The blower unit and grille should be installed after the finished ceiling is in place.

To install the Exhaust Fan/Light in an existing finished building see instructions page 4.

- SUITABLE FOR USE OVER A TUB OR SHOWER WHEN INSTALLED IN A G.F.C.I. PROTECTED BRANCH CIRCUIT .**

# PLANNING DUCTWORK AND WIRING

## DUCTWORK

1. Use 4" round duct.
2. Plan to run duct from the fan's discharge opening to the outside. For best fan performance, make duct run as short as possible and use minimum number of elbows.
3. Use optional NuTone ducting accessories as needed (refer to NuTone's catalog for a complete listing of optional accessories).

## WIRING

Plan to run 120vAC house wiring (with ground) from a power source, through a standard wall switch or an optional NuTone double FAN/LIGHT switch, to the junction box in the Fan-Light's housing.

## INSTALLATION IN A NEW CONSTRUCTION SITE

### PREPARATION

1. Unplug the power unit.
2. **Refer to Figure 1.** Remove power unit/blower assembly from the housing. Remove screw and pull power unit assembly tabs out of slots in housing. Set unit aside until needed.
3. Remove one of the wiring knockouts from housing.

### MOUNTING THE HOUSING

#### USING SIDE MOUNTING TABS

**Refer to Figure 2.**

1. Locate housing next to ceiling joist.
2. Use wood screws (not provided) to loosely attach housing to ceiling joist through keyhole slots in mounting tabs.
3. Adjust housing so that it will be flush with the finished ceiling.
4. When housing is properly adjusted, tighten screws in slots.

#### USING HANGER BARS

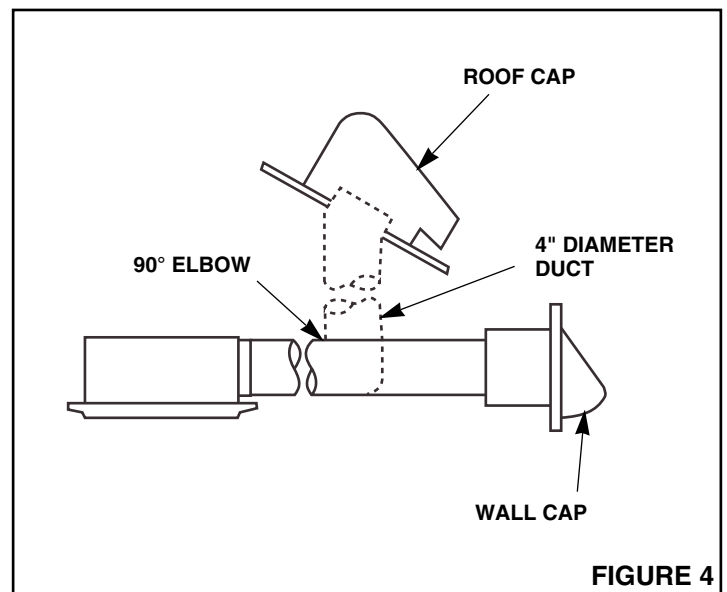
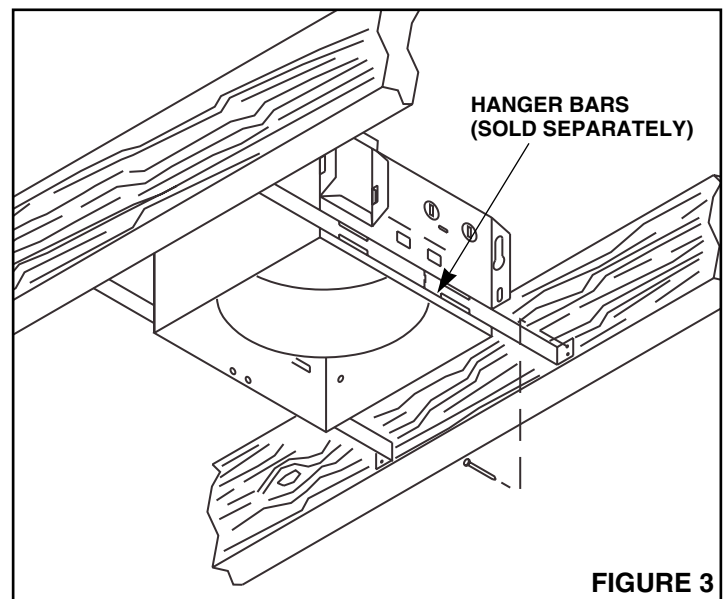
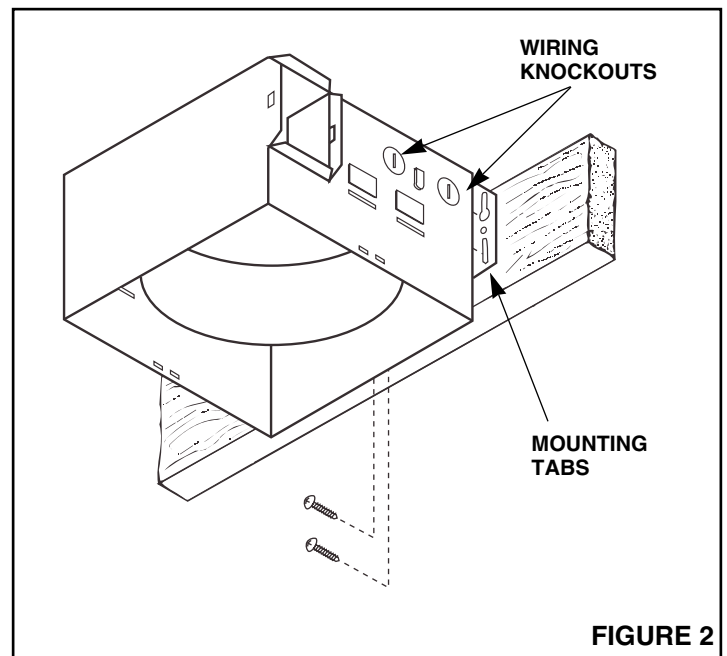
(Hanger bars sold separately, order model HB4)

**Refer to Figure 3.**

1. Insert hanger bars in slots provided in housing.
2. Locate fan housing between ceiling joists so that bottom of fan housing is even with the planned finished ceiling.
3. Use screws or nails to secure mounting brackets to ceiling joists.

### INSTALLING DUCTWORK

1. **Refer to Figure 1.** Place duct collar over flanges at discharge opening of fan. Secure collar by snapping tabs into slots in flanges.
2. **Refer to Figure 4.** Run 4" round duct from outside to fan's discharge opening.
3. Connect duct to duct collar.



## WIRING

Refer to Figures 5 and 6.

All wiring must comply with local codes and unit must be properly grounded.

1. Run 120vAC house wiring (with ground) from wall switch to fan location.
2. Insert and secure an approved box connector into wiring entrance hole.
3. Pull wires through box connector and into junction box. Tighten box connector.
4. If a single switch will be used to control both the fan and the light, make wiring connections as shown in Figure 5. If a double switch will be used for separate control of the fan and light, make connections as shown in Figure 6.

**NOTE:** If a double switch is used, the wiring connections determine which receptacle will be used for the fan motor plug and which receptacle will be used for the light plug. Make note of this when making the wiring connections.

5. Connect the green (or bare) ground wire to the green ground lead.

## POWER/BLOWER UNIT INSTALLATION

Refer to Figure 7.

1. Place power/blower unit into housing so that mounting plate's tabs insert into slots in housing.
2. Press other end of mounting plate down until it is firmly seated over scroll and plug-in receptacles.
3. Secure mounting plate to housing with provided screw.
4. Insert motor plug into junction box receptacle.

## COMPLETING INSTALLATION

Refer to Figure 8.

1. Remove wing nut from the threaded bolt on motor mounting strap.
2. Place reflector into grille.
3. Align grille/reflector assembly with housing and insert light plug into receptacle in junction box. (See figure 1 for correct orientation)
4. Using wing nut, secure grille/reflector assembly to motor mounting strap.
5. Install 26W fluorescent lamp (NEMA type CFM26W/GX24D/827) into socket. (Lamp not provided)
6. Install lens by squeezing both sides and inserting lens tabs into slots in grille.

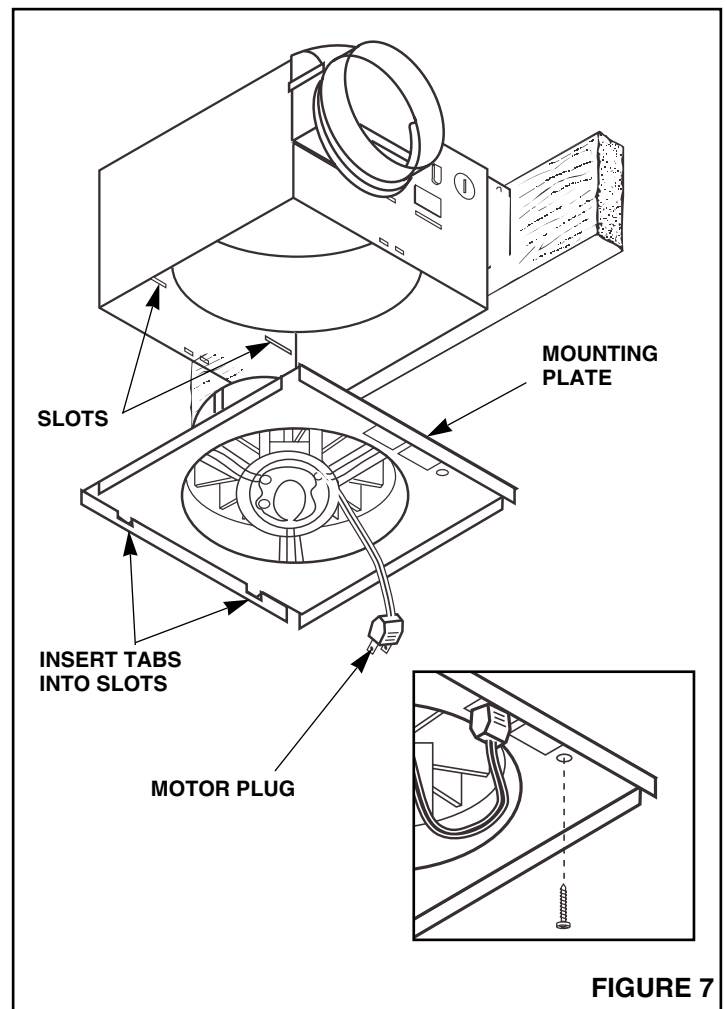


FIGURE 7

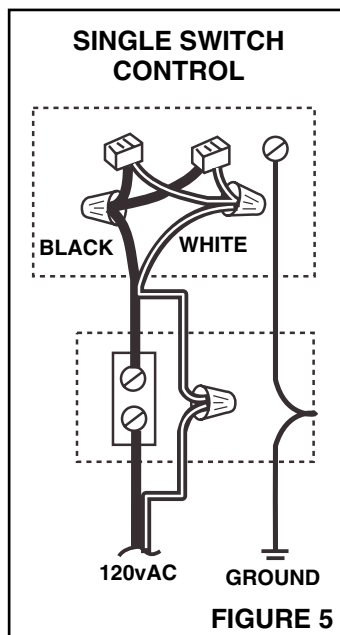


FIGURE 5

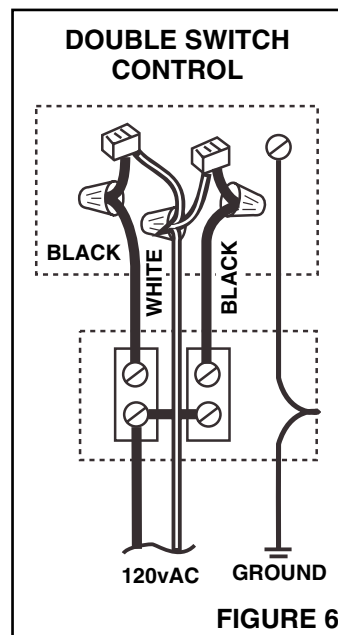


FIGURE 6

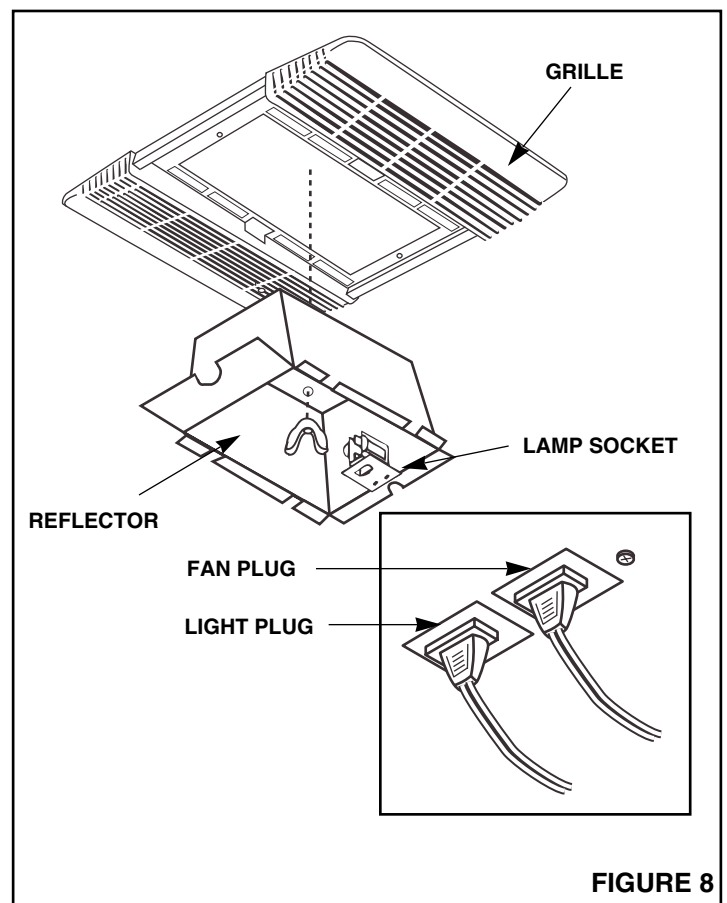


FIGURE 8

# INSTALLATION IN EXISTING CONSTRUCTION

## PLANNING

Installing a bathroom exhaust fan-light in a finished house requires at least a small accessible area (attic or crawl space) above the planned installation location.

Review "INSTALLATION IN A NEW CONSTRUCTION SITE" AND FOLLOW ALL INSTRUCTIONS WHICH APPLY TO YOUR INSTALLATION.

**LOCATION:** Locate fan-light next to a ceiling joist.

**WIRING AND DUCTING:** Refer to Figures 5 and 6 for wiring and to Figure 4 for ducting. Plan ducting and wiring before proceeding with installation.

**CAUTION:** Check area above planned location to be sure that:

- (1) Ducting can be installed or that area is sufficient for proper venting. The ceiling joists should run toward an outside wall.
- (2) Wiring can be run to the planned location.
- (3) No wiring or other obstruction might interfere with installation.

## INSTALLATION

1. The fan light must be mounted to a ceiling joist. Decide where you want to locate the fan-light and then determine if there is a ceiling joist near.

**LOCATING JOIST:** Lightly tap the ceiling. A hollow sound means no joists, a solid sound means a joist is present. To be sure you have located a joist, drill a small hole (1/16") and probe into the ceiling with a wire. Leave wire in hole to help locate it in the attic or crawl space.

2. Locate hole in attic or crawl space. Make sure hole is within 9" of joist.
3. From below, saw a line from hole to joist.
4. Using the housing as a template, mark the ceiling for the cutout. Cutout dimensions: 9 $\frac{1}{2}$ " x 9 $\frac{1}{2}$ ". One side of cutout must be right next to joist.
5. Make cutout along marked line.
6. In attic or crawl space, run 4" round duct from outside to cutout location.
7. Run wiring to cutout location.
8. Place housing into cutout and secure housing to joist. Make sure housing is flush with finished ceiling. Connect duct.
9. From below, connect wiring. Install power/blower unit, grille/reflector assembly, fluorescent lamp and lens.

# NuTone®

## One Year Limited Warranty

**WARRANTY OWNER:** NuTone warrants to the original consumer purchaser of its products that such products will be free from defects in materials or workmanship for a period of one (1) year from the date of original purchase. **THERE ARE NO OTHER WARRANTIES, EXPRESS OR IMPLIED, INCLUDING, BUT NOT LIMITED TO, IMPLIED WARRANTIES OF MERCHANTABILITY OR FITNESS FOR A PARTICULAR PURPOSE.**

During this one year period, NuTone will, at its option, repair or replace, without charge, any product or part which is found to be defective under normal use and service. THIS WARRANTY DOES NOT EXTEND TO FLUORESCENT LAMP STARTERS OR TUBES, FILTERS, DUCT, ROOF CAPS, WALL CAPS AND OTHER ACCESSORIES FOR DUCTING. This warranty does not cover (a) normal maintenance and service or (b) any products or parts which have been subject to misuse, negligence, accident, improper maintenance or repair (other than by NuTone), faulty installation or installation contrary to recommended installation instructions.

The duration of any implied warranty is limited to the one year period as specified for the express warranty. Some states do not allow limitation on how long an implied warranty lasts, so the above limitation may not apply to you.

**NUTONE'S OBLIGATION TO REPAIR OR REPLACE, AT NUTONE'S OPTION, SHALL BE THE PURCHASER'S SOLE AND EXCLUSIVE REMEDY UNDER THIS WARRANTY. NUTONE SHALL NOT BE LIABLE FOR INCIDENTAL, CONSEQUENTIAL OR SPECIAL DAMAGES ARISING OUT OF OR IN CONNECTION WITH PRODUCT USE OR PERFORMANCE.** Some states do not allow the exclusion or limitation of incidental or consequential damages, so the above limitation or exclusion may not apply to you. This warranty gives you specific legal rights, and you may also have other rights, which vary from state to state. This warranty supersedes all prior warranties.

**WARRANTY SERVICE:** To qualify for warranty service, you must (a) notify NuTone at the address stated below or telephone 1/800-543-8687, (b) give the model number and part identification and (c) describe the nature of any defect in the product or part. At the time of requesting warranty service, you must present evidence of the original purchase date.

Date of Installation

Builder or Installer

Model No. and Product Description

### IF YOU NEED ASSISTANCE OR SERVICE:

For the location of your nearest NuTone Independent Authorized Service Center:

**Residents of the contiguous United States** Dial Free 1-800-543-8687

Please be prepared to provide:

Product model number • Date and Proof of purchase • The nature of the difficulty

**Residents of Alaska or Hawaii should write to:** NuTone Inc. Attn: Department of National Field Service, 4820 Red Bank Road, Cincinnati Ohio 45227-1599.

**Residents of Canada should write to:** Broan-NuTone Canada, 1140 Tristar Drive, Mississauga, Ontario, Canada L5T 1H9.

Rev. 03/2001

# NuTone®

Product specifications subject to change without notice.  
4820 Red Bank Road, Cincinnati, Ohio 45227  
Printed in U.S.A., Rev. 5/02, Part No. 88731



## Ventilateur d'évacuation avec éclairage fluorescent pour la salle de bain

Modele: 770F

### CONSIGNES DE SECURITE IMPORTANTES

**AVERTISSEMENT: AFIN DE REDUIRE LES RISQUES D'INCENDIE, CHOC ELECTRIQUE, OU DE TOUTE BLESSURES OBSERVEZ LES CONSIGNES SUIVANTES:**

- Utilisez cette unité seulement de la manière recommandée par le fabricant. Si vous avez de questions, contactez le fabricant.
- Avant de réviser ou de nettoyer l'unité, coupez le courant depuis le panneau de service et verrouillez le panneau afin de prévenir tout branchement par accident. Si le panneau ne peut pas être verrouillé, fixer solidement un dispositif d'avertissement sur celui-ci afin d'informer toute personne.

**ATTENTION:**

Pour ventilation générale uniquement. Ne l'utilisez pas pour évacuer des vapeurs ou matières hasardeuses ou explosives.

### INSTRUCTIONS D'INSTALLATION

**AVERTISSEMENT: AFIN DE REDUIRE LES RISQUES D'INCENDIE, DE CHOC ELECTRIQUE OU DE TOUTE BLESSURE BLESSURES OBSERVEZ LES CONSIGNES SUIVANTES:**

- Le travail d'installation et des branchement électriques doivent être réalisés par une personne qualifiée en accord avec tous les codes et normes applicables, y compris les constructions classées résistantes au feu.
- Une arrivée d'air suffisante est nécessaire pour une combustion adéquate et pour l'évacuation de gaz à travers le conduit (cheminée) d'équipement de chauffe pour empêcher le refoulement de la fumée. Suivez les instructions et les normes de sécurité du fabricant d'équipement de chauffage tels que celles publiées par l'Association Nationale de Protection d'Incendie (NFPA), et the American Society for Heating, Refrigeration and Air Conditioning Engineers (ASHRAE) et les codes d'autorités locales.
- Lors du découpage ou du perçage du mur ou du plafond, faites attention de ne pas endommager l'installation électrique ou les autres utilités cachées.
- Les ventilateurs avec gaines doivent toujours être ventilés vers l'extérieur.
- Si cette unité doit être installée au-dessus d'une cabine de douche ou d'une baignoire, elle doit être classée comme propre à cette application.
- NE placez JAMAIS un interrupteur là où il peut être atteint de la douche ou de la baignoire.
  - Le ventilateur d'évacuation comprend un boîtier, un ensemble bloc d'alimentation/soufflante, (moteur, hélice et plaque de montage) un ensemble grille/verre diffuseur, un ensemble réflecteur/fiche de lampe (lampes non fournies) et un collier de gaine.
  - AVERTISSEMENT: Pour réduire les risques d'incendie ou de choc électrique, n'utiliser pas ce ventilateur avec un dispositif de commande de vitesse à semi-conducteurs.**
    - Ne peut être utiliser dans la cuisine.
    - Pour installation dans des plafonds inclinés à un angle allant jusqu'à 12/12.
    - La canalisation doit se diriger vers le haut.

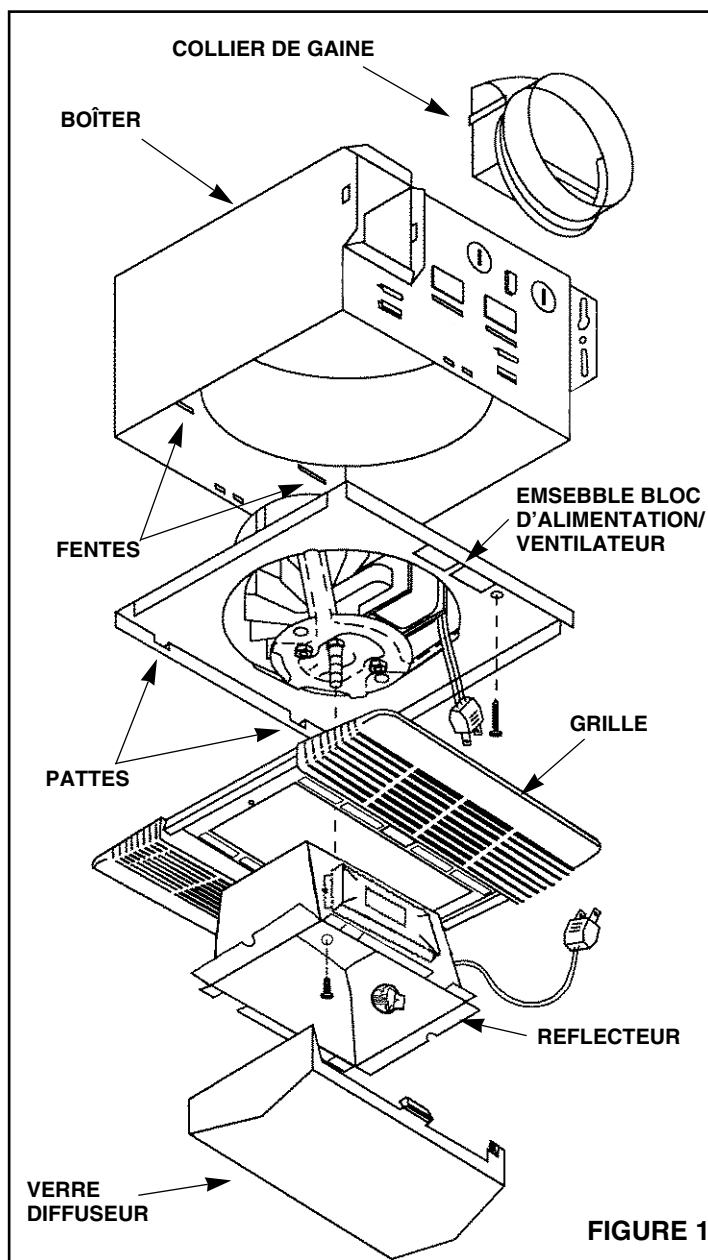


FIGURE 1

### POUR DE MEILLEUR RESULTATS

Lors de l'installation du ventilateur d'évacuation avec éclairage dans une nouvelle construction, installez le boîtier avant l'emplacement des murs. L'unité de soufflage et la grille devraient être installées après que le plafond fini est en place.

Pour installer le ventilateur d'évacuation avec éclairage dans une construction déjà existante voyez les instructins de la page 4.

- CONVIENT A UNE UTILISATION AU-DESSUS D'UNE BAINOIRE OU D'UNE CABINE DE DOUCHE LORSQUE INSTALLER DANS UN DISJINCTEUR DIFFERENTIEL DE CIRCUIT DE DERIVATION PROTEGE.**

## PREPARER LE RESEAU DE GAINES ET LE CABLAGE

### RESEAU DE GAINES

1. Utilisez une gaine ronde de 4 po.
2. Faites les préparatifs pour faire passer le réseau de gaines depuis l'orifice d'évacuation du ventilateur jusqu'à l'extérieur. Pour une meilleure performance du ventilateur, placez la gaine sur un parcours le plus court possible et utilisez le plus petit nombre de coudes possible.
3. Utilisez les accessoires pour gaine de NuTone si nécessaire (consultez le catalogue de NuTone pour une liste complète des accessoires en option).

### CABLAGE

Faites les préparatifs pour faire passer le fil de courant domestique (avec fil de terre) de 120vAC depuis une source d'alimentation, à travers un interrupteur standard ou un interrupteur double VENTILATEUR/ECLAIRAGE de NuTone en option, jusqu'à la boîte de dérivation dans le boîtier du ventilateur.

## INSTALLATION DANS UN NOUVELLE CONSTRUCTION

### PREPARATION

1. Débrancher le bloc d'alimentation.
2. **Voyez la Figure 1.** Retirez l'ensemble bloc d'alimentation/soufflante du boîtier. Retirez la vis retirez les pattes de l'ensemble bloc d'alimentation des fentes du boîtier. Mettez le bloc de côté jusqu'à ce que vous en ayez besoin.
3. Otez une des découpes du boîtier.

### MONTER LE BOITER

#### UTILISER DES PATTES LATERALES DE MONTAGE

Voir la Figure 2.

1. Positionnez le boîtier à côté d'une solive de plafond.
2. Utilisez des vis à bois (non fournis) afin d'attacher sans serrer le boîtier à la solive de plafond à travers les trous en poire des pattes de montage.
3. Ajustez le boîtier de façon qu'il soit encastré dans le plafond fini.
4. Lorsque le boîtier est proprement ajusté, vissez les vis dans les fentes.

#### UTILISER DES BARRES DE SUSPENSION

(Les barres de suspension sont vendues séparément; commandez le modèle HB4)

Voir la Figure 3.

1. Insérez les barres de dans les fentes du boîtier.
2. Placez le boîtier du ventilateur entre deux solives de plafond afin que le bas du boîtier de ventilateur soit au même niveau que le plafond fini.
3. Utilisez des vis ou des clous pour fixer les supports de montage aux solives du plafond.

#### INSTALLER LE RESEAU DE GAINES

1. **Voir la Figure 1.** Faites passer le collier de gaine sur les brides à l'orifice d'évacuation du ventilateur. Fixez le collier en emboîtant les pattes dans les fentes des brides.
2. **Voir la Figure 4.** Faites passer une gaine ronde de 4 po depuis l'extérieur jusqu'à l'orifice d'évacuation du ventilateur.
3. Connectez la gaine au collier de gaine.

### CÂBLAGE

Voir les Figures 5 et 6.

**Tout câblage doit se conformer aux codes locaux et le bloc doit être proprement mis à la terre.**

1. Faites passer un fil de courant domestique de 120v AC (avec fil de terre) de l'interrupteur mural à Figure 6.
2. Insérez et fixez un connecteur de boîte homologué dans le trou d'entrée du câblage.
3. Faites passer les fils à travers le connecteur de boîte et dans la boîte de dérivation. Vissez le connecteur de boîte.
4. Si un simple interrupteur est utilisé pour contrôler le ventilateur et l'éclairage, faites l'installation du câblage comme il vous est indiqué à la figure 5. Si un double interrupteur est utilisé pour une séparation des commandes ventilateur et éclairage, faites les connections comme elles vous sont indiquées à la figure 6.

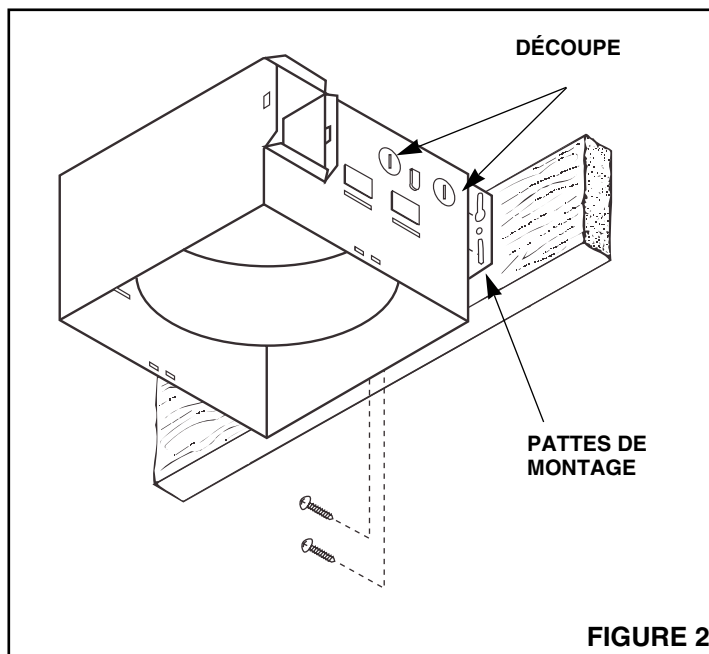


FIGURE 2

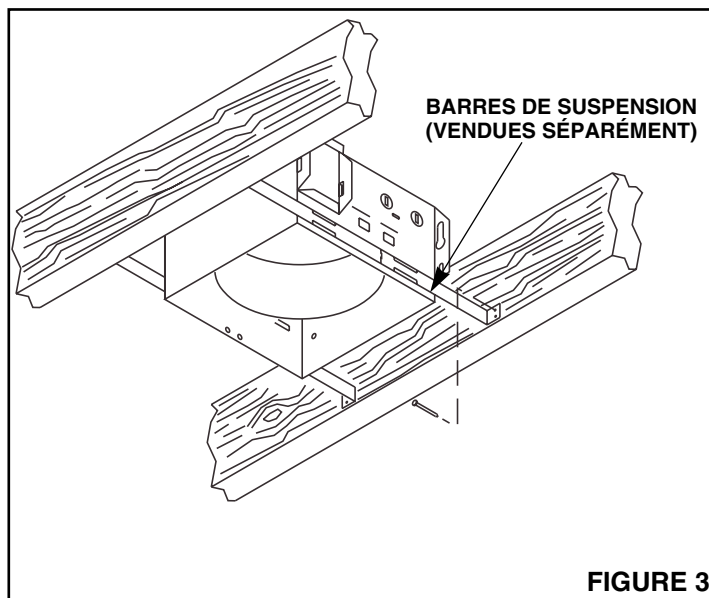


FIGURE 3

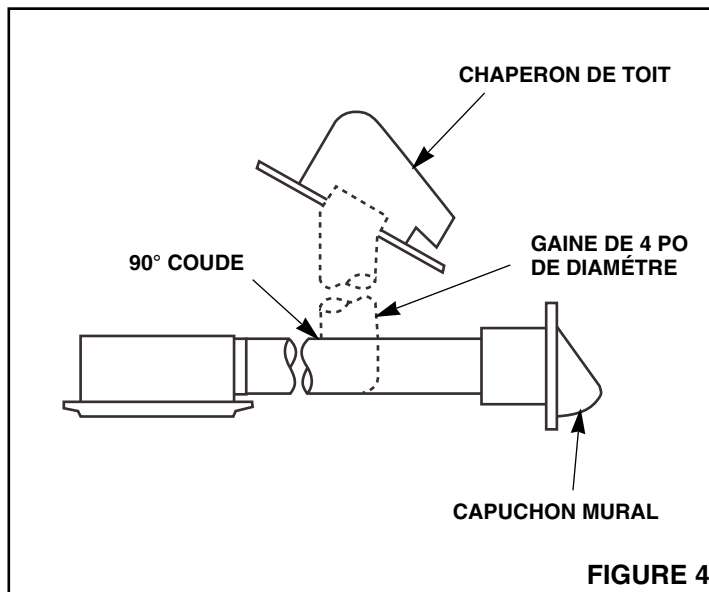


FIGURE 4

**NOTA:** Si un double interrupteur est utilisé, les connexions des fils déterminent quelle prise sera utilisée pour la fiche du moteur du ventilateur et quelle prise sera utilisée pour la fiche de l'éclairage.

Prenez en compte cette information lorsque vous faites la connexion des câblages.

5. Connectez le fil de terre vert (ou dénudé) à conducteur de masse vert.

## INSTALLATION DU BLOC D'ALIMENTATION/SOUFFLANTE

Voyez la Figure 7.

1. Placez le bloc d'alimentation/soufflante dans le boîtier de façon à ce que les pattes de la plaque de montage s'insèrent dans les fentes du boîtier.
2. Pressez l'autre bout de la plaque de montage vers le bas jusqu'à ce qu'il soit fermement assis sur l'enveloppe du ventilateur et les prises.
3. Fixez la plaque de montage au boîtier avec les vis fournis.
4. Insérez la fiche du moteur dans la prise de la boîte de dérivation.

## COMPLÉTER L'INSTALLATION

Voyez la Figure 8.

1. Retirez l'écrou à oreilles du boulon fileté sur la courroie de montage du moteur.
2. Placez le réflecteur dans la grille.
3. Alignez l'ensemble grille-réflecteur avec l'encastrement, puis insérez la fiche du luminaire dans la prise de la boîte de jonction (consultez la Figure 1 pour connaître l'orientation appropriée).
4. Au moyen de l'écrou à oreille, fixez l'ensemble grille-réflecteur à la courroie d'installation du moteur.
5. Installez une ampoule fluorescente de 26 W (de type NEMA CFM26W/GX24D/827) dans la douille. (L'ampoule n'est pas fournie.)
6. Installez la lentille en effectuant une pression des deux côtés pour insérer les onglets dans les fentes de la grille.

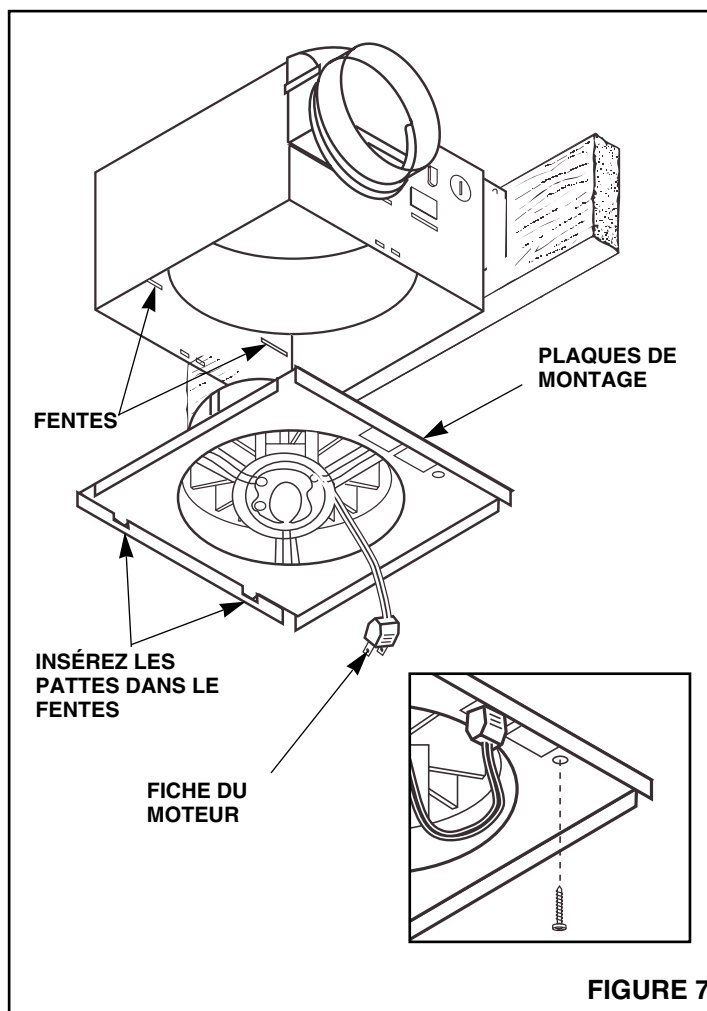


FIGURE 7

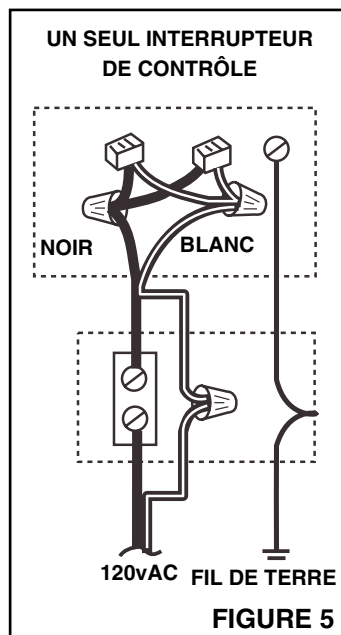


FIGURE 5

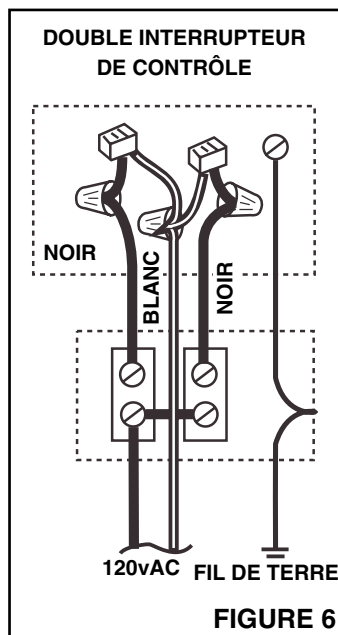


FIGURE 6

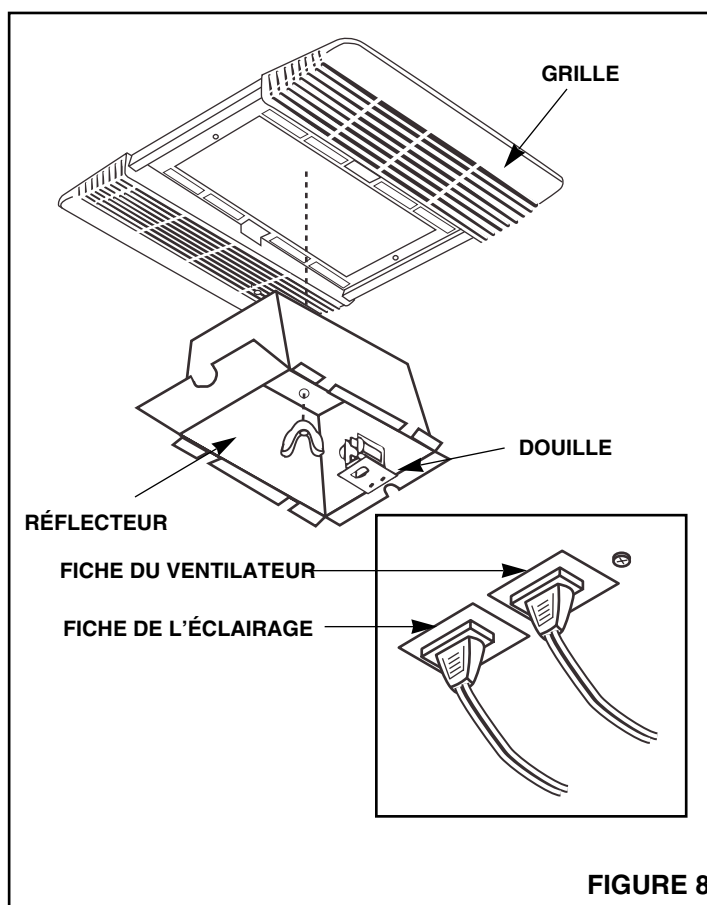


FIGURE 8

# INSTALLATION DANS UNE CONSTRUCTION EXISTANTE

## PREPARATION

Installer un ventilateur d'évacuation avec éclairage dans une maison déjà existante requiert au moins une petite aire accessible (grenier ou espace étroit) au-dessus de l'emplacement prévu de l'installation. Revoir "INSTALLATION DANS UNE NOUVELLE CONSTRUCTION" ET SUIVEZ TOUTES LES INSTRUCTIONS QUI S'APPLIQUENT POUR VOTRE INSTALLATION.

**EMPLACEMENT:** Positionnez le ventilateur avec éclairage à côté d'une solive de plafond.

**CÂBLAGE ET RESEAU DE GAINES:** Voyez les **Figures 5 et 6 pour le câblage et la figure 4 pour réseau de gaines.** Planifiez le réseau de gaines et le câblage avant de commencer l'installation.

**ATTENTION:** Vérifiez l'aire située au-dessus de l'emplacement prévu en vous assurant que:

- (1) La gaine peut être installée ou que cette aire est suffisamment grande pour une ventilation propre. Les solives de plafond devraient se diriger vers un mur extérieur.
- (2) Le câblage peut être installé jusqu'à l'emplacement prévu.
- (3) Aucune obstruction ou câblage n'interfère avec l'installation.

## INSTALLATION

1. Le ventilateur avec éclairage doit être monté à une solive de plafond. Déterminez où vous allez positionner le ventilateur avec éclairage et ensuite déterminez s'il y a une solive de plafond à proximité.  
**TROUVER LA SOLIVE:** Tapez légèrement la plafond. Un son creux signifie qu'il n'y a pas de solive, un son plein signifie qu'il y a une solive. Pour être sûr que vous avez trouvé une solive, percez un petit trou (1/16 po) et explorez à l'aide d'un. Laissez le fil dans le trou afin de vous aider à repérer l'endroit dans le grenier ou dans l'espace étroit.
2. Trouvez le trou dans le grenier ou dans l'espace étroit. Soyez certain que le trou ne se trouve pas à plus de 9 po de la solive.
3. D'en dessous, tracez une ligne avec une scie depuis le trou jusqu'à la solive.
4. En utilisant le boîtier comme gabarit, marquez le plafond pour la découpe. Dimensions de la découpe: 9 $\frac{1}{2}$  po x 9 $\frac{1}{2}$  po. Un des côtés de la découpe doit être juste à côté de la solive.
5. Faites la découpe en suivant la ligne tracée.
6. Dans le grenier ou l'endroit étroit, faites passer une gaine ronde de 4 po depuis l'extérieur jusqu'à l'emplacement de la découpe.
7. Faites passer le câblage jusqu'à la découpe.
8. Placez le boîtier dans la découpe et fixez-le à la solive. Soyez certain que le boîtier est encastré dans le plafond fini. Connectez la gaine.
9. D'en dessous, connectez le câblage. Installez le bloc d'alimentation/soufflante, l'ensemble grille/réflecteur, la lampe fluorescente et le verre diffuseur.

# NuTone®

## Garantie limitée d'un an

**GARANTIE DU PROPRIÉTAIRE:** NuTone garantie à l'acheteur original de ses produits que ces derniers seront exempts de tout défaut de matériaux et de fabrication pour une période d'un (1) an à compter de la date d'achat. **AUCUNE AUTRE GARANTIE, IMPLICITE OU EXPRESSE, N'EST DONNÉE, Y COMPRIS, MAIS SANS S'Y LIMITER, GARANTIE DE MARCHANDIBILITÉ OU D'ADAPTATION À UN USAGE PARTICULIER.**

Pendant cette période d'un an, NuTone procédera au remplacement ou à la réparation sans aucuns frais, mais à sa propre discrétion, de tout produit ou pièce jugé défectueux dans le cadre d'une utilisation normale. **CETTE GARANTIE NE VISE PAS LES DISPOSITIFS D'AMORÇAGE NI LES TUBES DES LUMINAIRES FLUORESCENTS.** Cette garantie ne couvre pas (a) l'entretien et le service courants ni (b) les produits et les pièces ayant fait l'objet d'un usage abusif, de négligence, d'un accident, d'un entretien ou d'une réparation non appropriée (par du personnel non autorisé par NuTone), d'une mauvaise installation ou d'une installation non conforme aux directives d'installation fournies.

La durée de toute garantie implicite est limitée à la période de deux ans précisée pour la garantie expresse. Certains états ne reconnaissent pas les restrictions relatives à la durée des garanties implicites; il se pourrait donc que cette restriction ne s'applique pas dans votre cas.

**LE REMPLACEMENT OU LA RÉPARATION PAR NUTONE, À SA PROPRE DISCRÉTION, DE TOUT PRODUIT OU PIÈCE DÉFECTUEUX CONSTITUE LE SEUL REMÈDE DE L'ACHETEUR EN VERTU DE CETTE GARANTIE. NUTONE NE PEUT ÊTRE TENUE RESPONSABLE DES DOMMAGES INDIRECTS, CONSÉCUTIFS OU SPÉCIAUX ATTRIBUABLES À L'UTILISATION OU AU RENDEMENT DU PRODUIT.** Certains états ne reconnaissent pas les restrictions ni les exclusions relatives aux dommages indirects, consécutifs ou spéciaux; il se pourrait donc que cette restriction ne s'applique pas dans votre cas. La présente garantie vous accorde des droits spécifiques, mais vous pourriez aussi avoir d'autres droits en fonction de l'état dans lequel vous résidez. Cette garantie remplace toute autre garantie donnée précédemment.

**SERVICE SOUS GARANTIE** Pour être admissible au service sous garantie, vous devez (a) aviser NuTone, à l'adresse fournie ci-dessous ou par téléphone au 1 800 543-3687, (b) fournir le numéro du modèle et la description de la pièce et (c) décrire la nature du défaut de la pièce ou du produit. Au moment de la demande de service sous garantie, vous devez fournir une preuve de la date d'achat originale.

Date d'installation

Entrepreneur ou installateur

N° de modèle et description du produit

### POUR OBTENIR DE L'ASSISTANCE OU DU SERVICE:

Pour connaître le Centre de service NuTone autorisé indépendamment le plus proche:

**Résidents des États-Unis continentaux, composez le numéro sans frais: 1 800 543 8687**

Garder à portée de la main le numéro du modèle, la date et la preuve d'achat, le type de problème.

**Résidents de l'Alaska et d'Hawaii:** Écrivez à NuTone Inc. Attn: Department of National Field Service, 4820 Red Bank Road, Cincinnati Ohio USA 45227-1599.

**Résidents du Canada:** Écrivez à Broan-NuTone Canada, 1140 Tristar Drive, Mississauga, Ontario Canada L5T 1H9.

Rev. 03/2001

# NuTone®

Les caractéristiques peuvent être modifiées sans préavis

4820 Red Bank Road, Cincinnati, Ohio 45227  
Imprimé aux E.-U.



## Combinación de Extractor de Aire para Baño con Lámpara Fluorescente

MODELO: 770F

### INSTRUCCIONES IMPORTANTES DE SEGURIDAD

**ADVERTENCIA: PARA REDUCIR EL RIESGO DE INCENDIO, ELECTROCUCIÓN, O HERIDAS, PROCEDA DE LA SIGUIENTE MANERA:**

- Utilice esta unidad solamente de la manera para la que fue fabricada. Si tiene alguna pregunta, consulte al fabricante.
- Antes de limpiarla o darle servicio, apague la unidad desde el panel de servicio y trabe el panel para prevenir que alguien encienda la energía accidentalmente. Cuando no se pueda trabar el interruptor, sujete firmemente una advertencia clara tal como una etiqueta al panel de servicio.

**PRECAUCIÓN:**

Para ventilación general solamente. No utilice este aparato para la extracción de materiales y vapores explosivos o peligrosos.

### INSTRUCCIONES DE INSTALACIÓN

**ADVERTENCIA: PARA REDUCIR EL RIESGO DE INCENDIO, ELECTROCUCIÓN, O HERIDAS, PROCEDA DE LA SIGUIENTE MANERA:**

- La instalación y el cableado deben ser realizados por personas calificadas de acuerdo a los códigos y normas aplicables, incluyendo aquellos sobre la clasificación de la construcción contra incendios.
- Se necesita suficiente aire para una correcta combustión y expulsión de gases por la chimenea de un equipo que queme combustible para prevenir el retorno del aire. Siga las instrucciones y normas de seguridad del fabricante del equipo de calefacción tanto como los publicados por la Asociación Nacional de Protección contra Incendios de EE.UU. (NFPA), y la Sociedad Americana de Ingenieros de Calefacción, Refrigeración y Aire Acondicionado (ASHRAE), y las autoridades locales de códigos.
- Cuando haya que cortar o perforar la pared o el techo, no vaya a dañar los cables eléctricos u otros servicios que estén fuera de la vista.
- Los extractores con conductos siempre deben expulsar hacia el exterior.
- Si esta unidad va a ser instalada sobre una bañera o una ducha, debe estar marcada como adecuada para esta aplicación.
- NUNCA coloque un interruptor donde pueda ser alcanzado desde una bañera o ducha.

- El extractor se compone del bastidor, el ensamblaje de la unidad de energía/soplador (motor, rueda, placa de montaje), el ensamblaje de la rejilla/el lente, el ensamblaje del enchufe del reflector con lámpara (no se incluyen bombillas) y el collarín de conducto.
- ADVERTENCIA: Para reducir el riesgo de incendio o electrocución, no use este extractor con ningún dispositivo de control de velocidad de estado sólido.**
- No para usarse en la cocina.
- Para instalación en techos inclinados a una pendiente de 12/12.
- La canalización debe señalar para arriba.

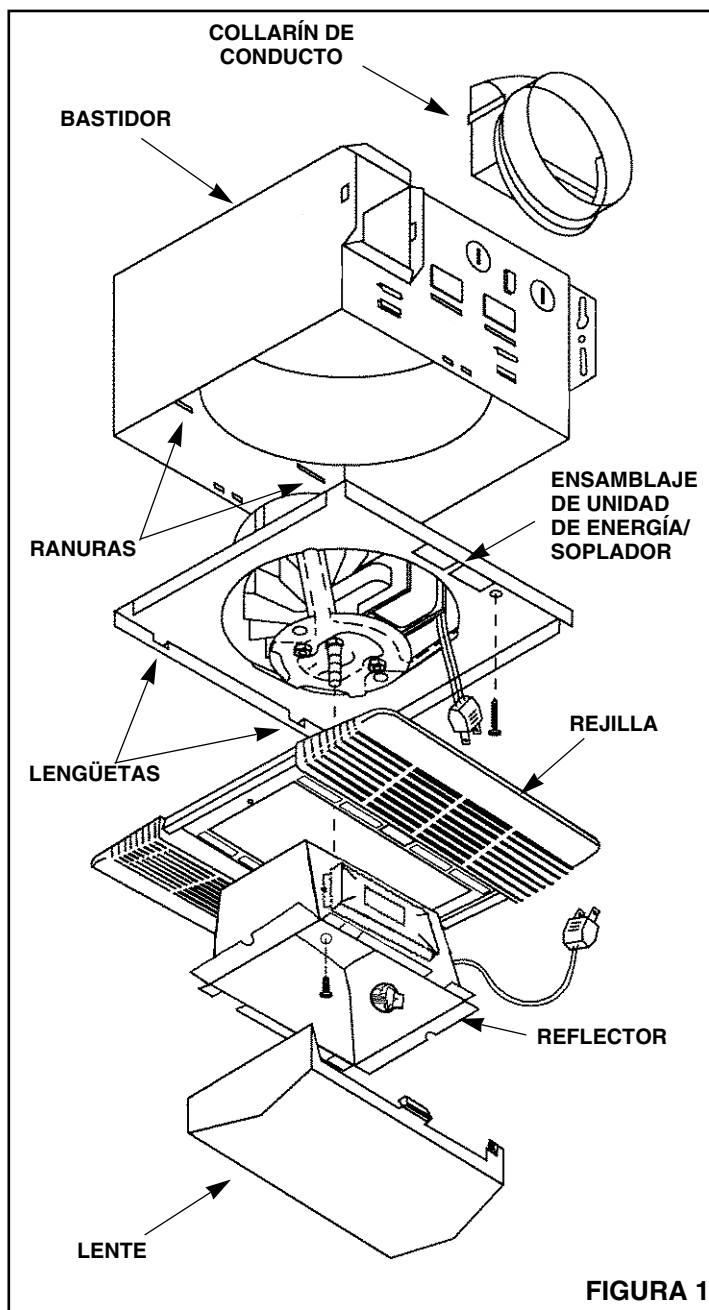


FIGURA 1

### PARA LOGRAR MEJORES RESULTADOS

Al instalar el Extractor con lámpara en una construcción nueva, instale el bastidor cuando se haga el primer terminado (terminado bruto). La unidad del soplador y la rejilla se deben instalar después que el techo interior esté colocado.

Para instalar el Extractor con lámpara en un edificio ya terminado consulte las instrucciones de la página 4.

- ES APROPIADO PARA USARSE SOBRE UNA BAÑERA O DUCHA CERRADA CUANDO SE INSTALA EN UN CIRCUITO DE RAMAL PROTEGIDO POR UN INTERRUPTOR DE CIRCUITOS CON FALTA A TIERRA (GROUND FAULT CIRCUIT INTERRUPT - GFCI).**

# PLANEAMIENTO DEL CABLEADO Y CONDUCTOS

## CONDUCTOS

1. Use un conducto de 4 pulgadas de diámetro.
2. Haga planes para instalar el conducto desde la abertura de descarga del extractor hasta el exterior. Para obtener el mejor rendimiento del extractor, haga que el conducto sea lo más corto posible y utilice la menor cantidad posible de codos.
3. Utilice los accesorios de conductos opcionales de NuTone que sean necesarios (consulte la lista completa de accesorios opcionales en el catálogo de NuTone).

## CABLEADO

Haga planes para instalar un cable de 120vAC (con tierra) desde el suministro eléctrico y pasando por un interruptor regular de pared o por un interruptor doble opcional para EXTRACTOR CON LÁMPARA de NuTone, hasta la caja de conexiones en el bastidor del extractor con lámpara.

## INSTALACIÓN UNA CONSTRUCCIÓN NUEVA

### PREPARACIÓN

1. Desenchufe la unidad de energía.
2. **Consulte la figura 1.** Saque el ensamblaje del soplador/unidad de energía del bastidor. Quite el tornillo y tire de las lengüetas del ensamblaje de la unidad de energía para sacarlas de las ranuras del bastidor. Deje la unidad a un lado hasta que se necesite.
3. Abra uno de los agujeros ciegos de cableado del bastidor.

### MONTAJE DEL BASTIDOR

#### MONTAJE UTILIZANDO LAS LENGÜETAS DE MONTAJE DE LOS LADOS

Consulte la figura 2.

1. Coloque el bastidor del extractor al lado de una vigueta del techo.
2. Utilizando tornillos para madera (no proporcionados), sujete el bastidor a las viguetas del techo a través de las ranuras en forma de ojo de cerradura de las lengüetas de montaje, sin apretar los tornillos.
3. Ajuste el bastidor de manera que quede al nivel del techo terminado.
4. Cuando el bastidor esté correctamente ajustado, apriete los tornillos en las ranuras.

#### MONTAJE UTILIZANDO BARRAS DE SUSPENSIÓN

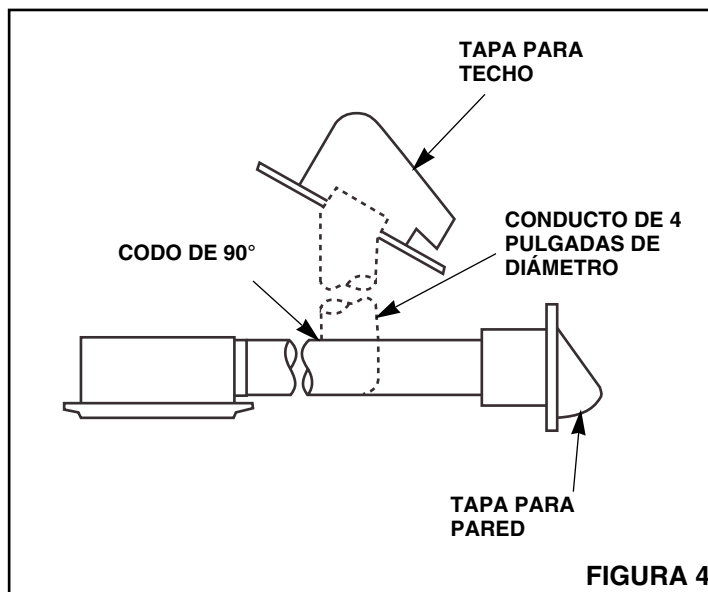
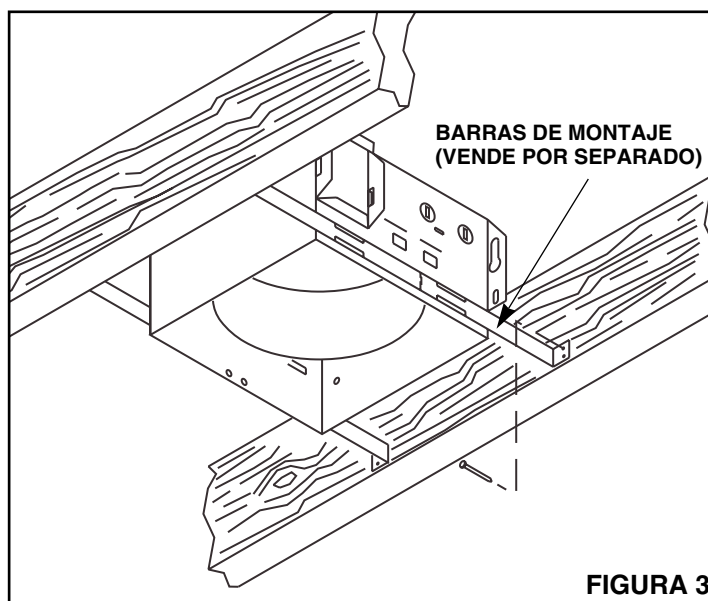
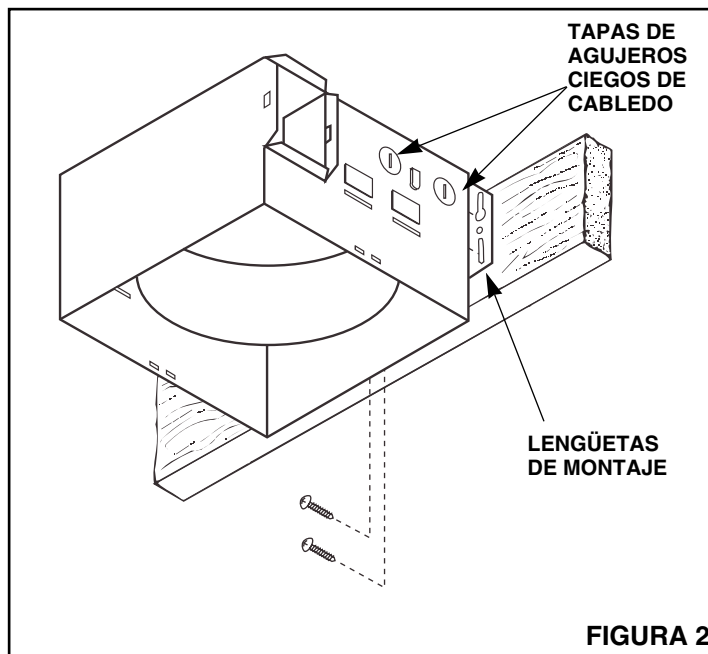
(La barras de suspensión se vende por separado; ordene el modelo HB4)

Consulte la Figura 3.

1. Inserte las barras de suspensión en las ranuras provistas en el bastidor.
2. Coloque el bastidor del extractor entre las viguetas de manera que la parte inferior del bastidor esté al nivel del techo terminado.
3. Use tornillos o clavos (no proporcionados) para asegurar las barras de suspensión a las viguetas del techo.

### INSTALACIÓN DE LOS CONDUCTOS

1. **Consulte la Figura 1.** Coloque el collarín del conducto sobre las salientes del lado de la abertura de descarga del extractor. Asegure el collarín apretando las lengüetas en las ranuras de las salientes hasta que se oiga un chasquido.
2. **Consulte la figura 4.** Coloque un conducto de 4 pulgadas desde el exterior hasta la abertura de descarga del extractor.
3. Conecte el conducto al collarín del conducto del extractor.



## CABLEADO

Consulte las Figuras 5 y 6.

Todo el cableado debe cumplir con los códigos locales y la unidad debe estar correctamente conectada a tierra.

1. Instale un cable de 120vAC (con tierra) del interruptor de la pared al extractor.
2. Pase un conector de caja de conexiones aprobado a través del agujero de acceso y hacia adentro de la caja de conexiones y asegúrelo en su lugar.
3. Pase los cables a través del conector de caja de conexiones y hacia adentro de la caja de conexiones.
4. Si se va a utilizar un interruptor simple para controlar tanto el extractor como la lámpara, conecte los cables como se ilustra en la Figura 6.

**NOTA:** Si se utiliza un interruptor doble, las conexiones del cableado determinarán la toma de corriente que se usará para el enchufe del motor del extractor y la que se usará para el enchufe de la lámpara. Tenga esto en cuenta cuando haga las conexiones del cableado.

5. Conecte el cable de tierra verde o pelado al conector de tierra verde.

## INSTALACIÓN

Consulte la Figura 7.

1. Coloque la unidad de energía/soplador en el bastidor de manera que las lengüetas de la placa de montaje entren en las ranuras del bastidor.
2. Presione el otro extremo de la placa de montaje hacia abajo hasta que quede asentada firmemente sobre la voluta y las tomas de corriente.
3. Asegure la placa de montaje a el bastidor con el tornillo proporcionado.
4. Inserte el enchufe del motor en la toma de corriente de la caja de conexiones.

## PARA COMPLETAR LA INSTALACIÓN

Consulte la figura 8.

1. Quite la tuerca de mariposa del perno roscado que está en la banda de montaje del motor.
2. Coloque el reflector en la rejilla.
3. Alinee el ensamblaje de la rejilla y el reflector con el bastidor e inserte el enchufe de la lámpara en la toma de corriente de la caja de conexiones.
4. Utilizando la tuerca de mariposa, fije el ensamblaje de la rejilla y el reflector a la banda de montaje del motor.
5. Instale una bombilla fluorescente de 26 vatios (tipo NEMA CFQ26W/G24D/827) en el portalámpara. (No se incluye la bombilla).
6. Instale el lente apretando ambos lados e insertando las lengüetas del lente en las ranuras de la rejilla.

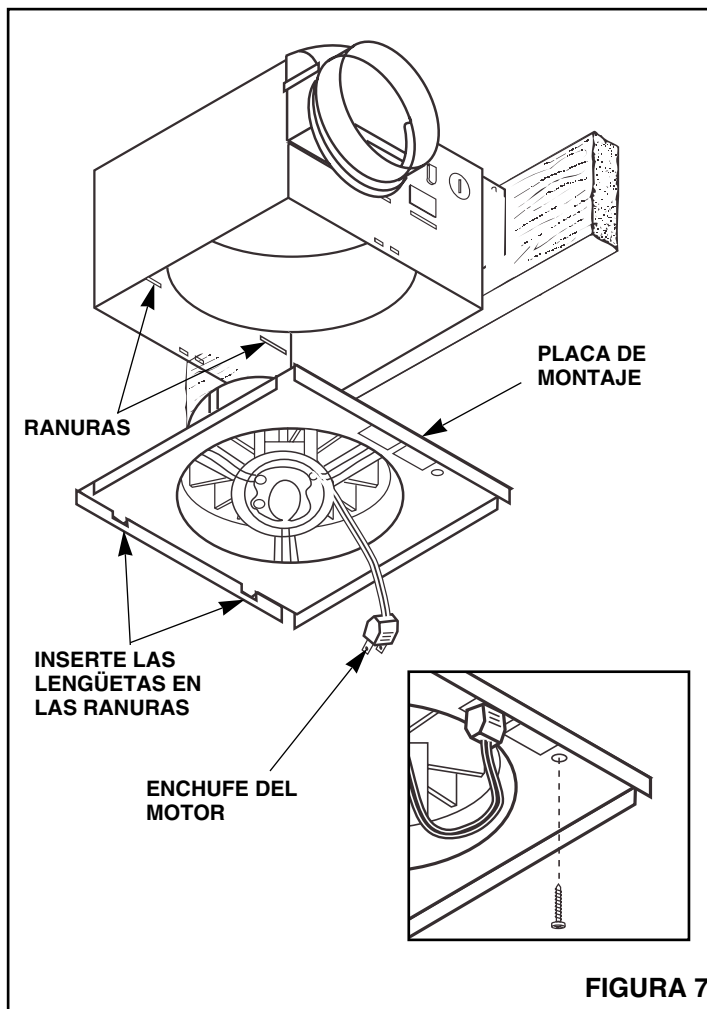
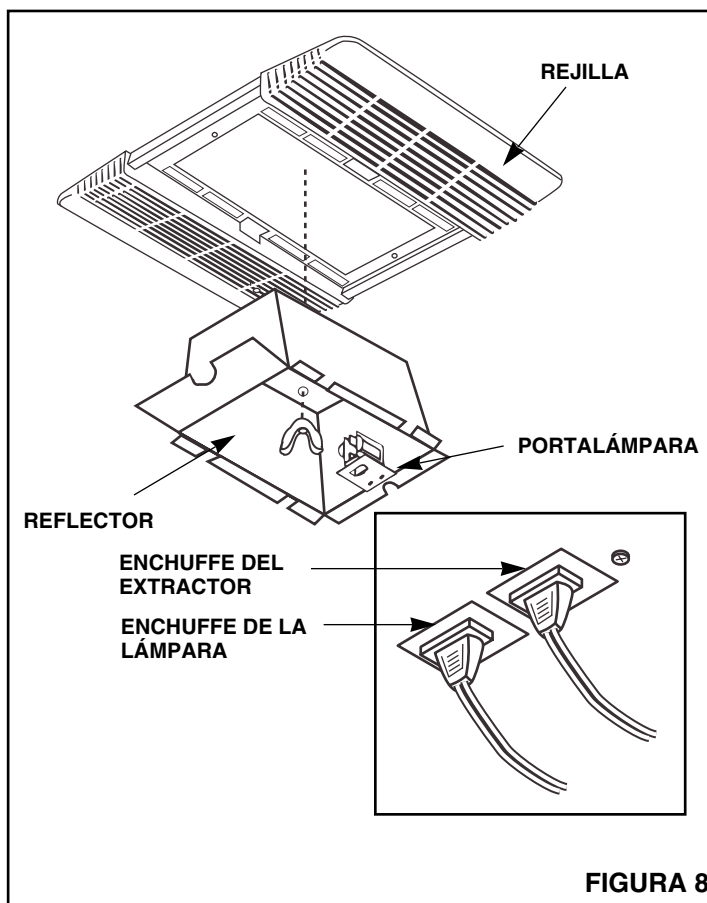
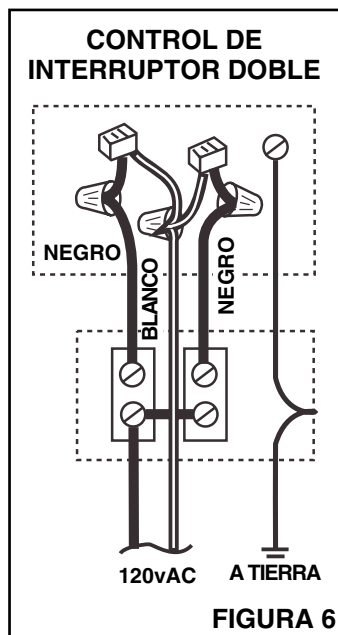
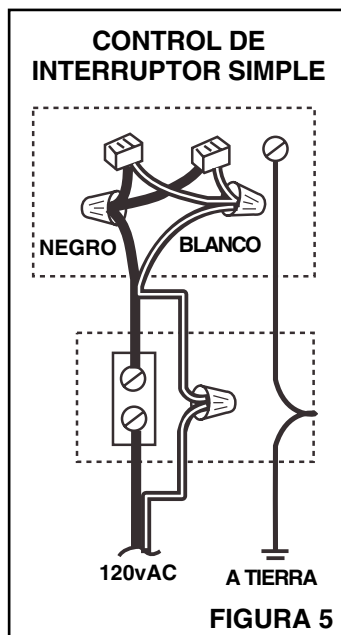


FIGURA 7



# INSTALACIÓN EN UN EDIFICIO YA EXISTENTE

## PLANEAMIENTO

La instalación de un extractor de baño con lámpara en una casa terminada requiere por lo menos un área pequeña de acceso (un ático o espacio de almacenamiento) por encima del sitio planeado para la instalación.

Lea "INSTALACIÓN EN UNA CONSTRUCCIÓN NUEVA" Y SIGA LAS INSTRUCCIONES QUE SE APLIQUEN A SU SITUACIÓN.

**UBICACIÓN:** Coloque el extractor con lámpara al lado de una vigueta del techo.

**CABLEADO Y CONDUCTOS:** Consulte las Figuras 5 y 6 para el cableado y la Figura 4 para los conductos. Planee la instalación de los conductos y el cableado antes de proceder con la instalación.

**PRECAUCIÓN:** Inspeccione el área encima de la localización donde se planea instalarlo para asegurarse de que:

- (1) Se puede instalar el conducto o que el área es lo suficientemente grande para una ventilación adecuada. Las viguetas del techo deben ir hacia una pared exterior.
- (2) Pueden instalarse cables hasta el lugar planeado para la instalación.
- (3) No hay cables u otras obstrucciones que puedan interferir con la instalación.

## INSTALACIÓN

1. El extractor debe montarse a una vigueta del techo. Decida donde quiere ubicar el extractor con luz y luego determine si hay una vigueta de techo cerca de ese sitio.  
**PARA LOCALIZAR LA VIGA:** Golpee ligeramente el techo. Un sonido hueco significa que no hay viga. Un sonido sólido significa que en ese lugar hay una viga. Para asegurarse de que se ha localizado una viga, taladre un agujero pequeño (1/16 de pulgada) y pase una percha u otro alambre duro por el agujero para que sea más fácil encontrar el lugar desde arriba del techo.
2. Localice el agujero por arriba del techo. Asegúrese de que el agujero esté a 9 pulgadas de la viga.
3. Desde abajo, corte con un serrucho una línea desde el agujero hasta la viga.
4. Utilizando el bastidor como guía, marque el techo para el corte. Las dimensiones del corte serán 9½ pulgadas X 9½ pulgadas. Un lado del corte debe pasar justo al lado de la viga.
5. Corte por la línea marcada.
6. En el ático o espacio por encima del techo, coloque un conducto circular de 4 pulgadas desde afuera hasta el lugar del corte.
7. Instale los cables eléctricos hasta el lugar del corte.
8. Coloque el bastidor en el corte y fije el bastidor a la viga. Asegúrese de que el bastidor quede al nivel del techo terminado. Conecte el conducto.
9. Conecte los cables desde abajo. Instale la unidad de energía/soplador, el ensamblaje de la rejilla y el reflector, la lámpara fluorescente, y el lente.

# NuTone®

## Garantía Limitada de un Año

**GARANTÍA DEL PROPIETARIO:** NuTone garantiza al comprador consumidor original de sus productos, por el período de un (1) año desde la fecha original de compra, que tales productos están libres de defectos en material y mano de obra. **NO HAY OTRAS GARANTÍAS, EXPRESADAS O SOBREENTENDIDAS, INCLUYENDO, PERO NO LIMITADAS A, GARANTÍAS NO EXPRESADAS DE MERCANTIBILIDAD O ADAPTABLES A UN PROPÓSITO EN PARTICULAR.**

**Durante este período de un año,** NuTone reparará o reemplazará a su opción y sin costo, cualquier producto o parte que se encuentre defectuoso bajo condiciones normales de uso y servicio. **ESTA GARANTÍA NO CUBRE A LOS ARRANCADORES PARA LÁMPARAS FLUORESCENTES O A LOS TUBOS FLUORESCENTES, FILTROS, DUCTOS, TAPAS DE TECHO, TAPAS DE PARED Y OTROS ACCESORIOS PARA CANALIZACIÓN.** Esta garantía no cubre (a) Mantenimiento y servicios normales (b) Productos o partes sujetos al mal uso, negligencia, accidente, mantenimiento inadecuado o reparaciones (por otros ajenos a NuTone), instalación defectuosa o a una instalación contraria a las instrucciones de instalación recomendadas.

La duración de cualquier garantía no expresada está limitada a un período de un año según se especifica en la garantía expresada. Algunos estados no permiten limitación en cuanto a la duración de una garantía no expresada, por lo que la limitación arriba indicada puede que no se aplique a Ud.

**LA OBLIGACIÓN DE NUTONE DE REPARAR O REEMPLAZAR A SU OPCIÓN, SERÁ EL ÚNICO Y EXCLUSIVO RECURSO QUE TENDRÁ EL COMPRADOR BAJO ESTA GARANTÍA. NUTONE NO SERÁ RESPONSABLE POR DAÑOS INCIDENTALES, CONSECUENTES O ESPECIALES QUE RESULTEN A CONSECUENCIA O SEAN INDEPENDIENTE DEL USO O DESEMPEÑO DEL PRODUCTO.** Algunos estados no permiten la exclusión o limitación de daños incidentales o consecuentes, de modo que la limitación o exclusión arriba indicada pueda que no se aplique a Ud. Esta garantía le proporciona derechos legales específicos, y Ud. puede tener otros derechos, los cuales varían de estado a estado. Esta garantía reemplaza a todas las garantías anteriores.

**SERVICIO DE GARANTÍA:** Para tener derecho al servicio de garantía, Ud. debe (a) Notificar a NuTone a la dirección indicada más abajo o al teléfono 1/800-543-8687, (b) indicar el número de modelo y la identificación de la parte y (c) describir la naturaleza de cualquier defecto en el producto o parte. Al momento de solicitar el servicio por la garantía, Ud. debe presentar la evidencia de la fecha original de compra.

Fecha de instalación

Constructor o instalado

Nº de modelo y descripción del producto

### SI NECESITA ASISTENCIA O SERIVIVIO:

Para obtener la localización del Centro de Servicio Autorizado:

**Los residentes de los Estados Unidos contiguos llaman gratis al: 1 800 543 8687**

Por favor, esté preparado para suministrar • Fecha y prueba de compra • La naturaleza de la dificultad

**Los residentes de Alaska o Hawaii deben escribir a:** NuTone Inc. Attn: Department of National Field Service, 4820 Red Bank Road, Cincinnati Ohio USA 45227-1599.

**Los residentes de Canada:** Écrivez à Broan-NuTone Canada, 1140 Tristar Drive, Mississauga, Ontario Canada L5T 1H9.

Rev. 03/2001

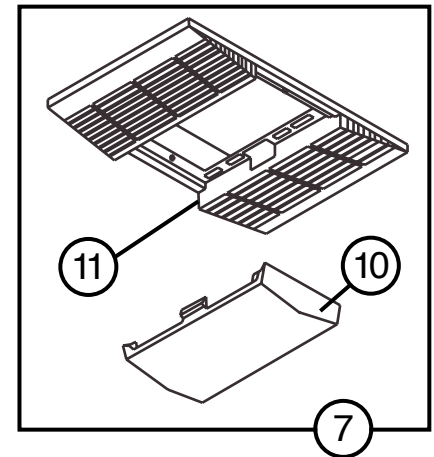
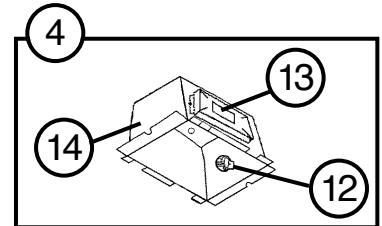
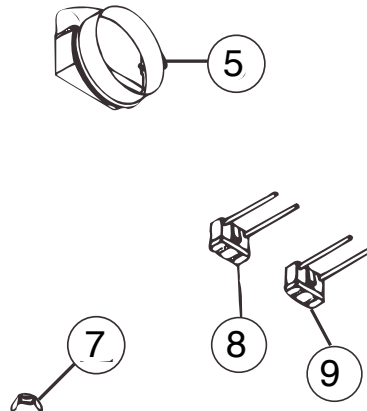
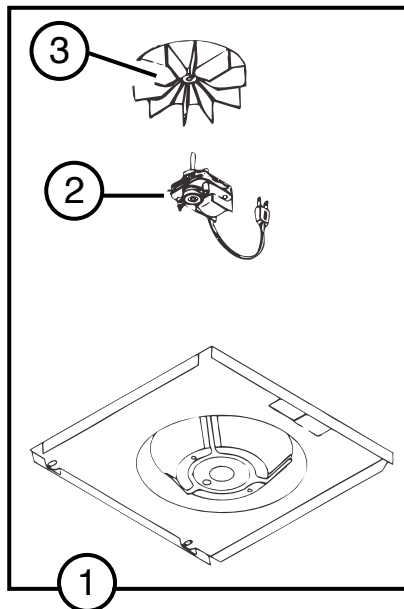
# NuTone®

Las especificaciones del producto están sujetas a cambio sin previo aviso.

4820 Red Bank Road, Cincinnati, Ohio 45227  
Impreso en los EE.UU.

# PARTS LIST

EFFECTIVE DATE	MODEL NUMBER	PRODUCT GROUP
Rev. MAY 2002	770F	FAN



REF.	ORIGINAL PART NO.	PART DESCRIPTION	MODEL USED ON	CURRENT REPLACEMENT PART NO.
1	0684B	POWER UNIT ASSEMBLY	770F	0684B-000
2	87547	MOTOR	770F	87547-000
3	68739	BLOWER WHEEL	770F	68739-000
4	88730	REFLECTOR ASSEMBLY	770F	88730-000
5	30652	DUCT ADAPTER ASSEMBLY	770F	30652-000
6	85315	GRILLE AND LENS ASSEMBLY	770F	85315-000
7	16133	WING NUT	770F	16133-000
8	10034	FAN RECEPTACLE	770F	10034-000
9	82304	LIGHT RECEPTACLE	770F	82304-000
10	89108	LENS	770F	891 08-000
11	85316	GRILLE	770F	85316-000
12	85978	LAMPHOLDER	770F	85978-000
13	89378	BALLAST	770F	89378-000
14	88555	REFLECTOR	770F	88555-206

NOTE: Always order by current part number

770F I.I.

# NuTone®

NuTone  
Attn: Parts Department  
4820 Red Bank Road  
Cincinnati, OH 45227-1599  
Phone: (513) 527-5426  
Fax: (513) 527-5173



## Free Manuals Download Website

<http://myh66.com>

<http://usermanuals.us>

<http://www.somanuals.com>

<http://www.4manuals.cc>

<http://www.manual-lib.com>

<http://www.404manual.com>

<http://www.luxmanual.com>

<http://aubethermostatmanual.com>

Golf course search by state

<http://golfingnear.com>

Email search by domain

<http://emailbydomain.com>

Auto manuals search

<http://auto.somanuals.com>

TV manuals search

<http://tv.somanuals.com>