

## Power Attic Ventilator

MODEL: RF-49NR, RF-59NRPSC, RF-85R

### IMPORTANT SAFETY INSTRUCTIONS

**WARNING: TO REDUCE THE RISK OF FIRE, ELECTRIC SHOCK, OR INJURY TO PERSONS, OBSERVE THE FOLLOWING:**

- Use this unit only in the manner intended by the manufacturer. If you have questions, contact the manufacturer.
- Before servicing or cleaning unit, switch power off at service panel and lock service panel to prevent power from being switched on accidentally.  
When the service disconnecting means cannot be locked, securely fasten a prominent warning device, such as a tag, to the service panel.

#### CAUTION:

For general ventilating use only. Do not use to exhaust hazardous or explosive materials and vapors.

#### CAUTION:

This unit has an unguarded impeller. Do not use in locations readily accessible to people or animals.

**WARNING: TO REDUCE THE RISK OF FIRE, ELECTRIC SHOCK, OR INJURY TO PERSONS, OBSERVE THE FOLLOWING:**

- Installation work and electrical wiring must be done by qualified person(s) in accordance with all applicable codes and standards, including fire-rated construction.
- Sufficient air is needed for proper combustion and exhausting of gases through the flue (chimney) of fuel burning equipment to prevent back drafting. Follow the heating equipment manufacturer's guideline and safety standards such as those published by the National Fire Protection Association (NFPA), and the American Society for Heating, Refrigeration, and Air Conditioning Engineers (ASHRAE), and the local code authorities.
- When cutting or drilling into wall or ceiling, do not damage electrical wiring and other hidden utilities.
- Ducted fans must always be vented to the outdoors.
- If this unit is to be installed over a tub or shower, it must be marked as appropriate for the application.
- NEVER place a switch where it can be reached from a tub or shower.

**IMPORTANT:** For every 300 CFM of fan performance, a minimum of one square foot of inlet space in attic or crawl space is necessary for proper operation. Inlet areas should be located as far from fan location as possible, such as in the eave or side walls.

### MOUNTING THE FAN

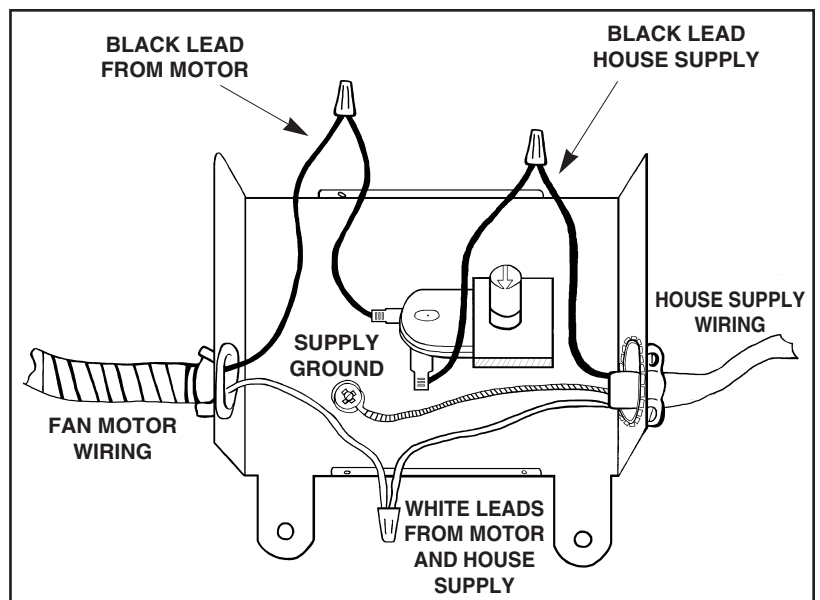
**IMPORTANT:** If the fan will be mounted on a flat roof, make a curb on which to mount the fan; the fan must be above the level of the roof's water line.

- Determine location of fan (center of attic near roof peak). At desired location, drill a hole through the roof (centered between the rafters).
- Using the drilled hole as a center, make a 14½" diameter circle on the roof. To make a circle, a compass can be made of a scrap piece of wood with two nails placed 7¼" apart.
- Make cutout in roof along the circle that has been made. If the roof is shingled, cut shingles along the circle using the tin snips, knife etc.
- Place fan over opening in roof. Nail mounting flange to roof. Caulk around mounting flange to help prevent water seepage. If the roof is shingled, slide mounting flange under the surrounding shingles.

### MOUNTING THE THERMOSTAT'S OUTLET BOX

**IMPORTANT:** Do not mount outlet box near heat source.

- Mount the outlet box to a nearby rafter so that the outlet box is higher than the fan motor.



## ADJUSTING THE THERMOSTAT

The fan thermostat is preset at 110°F. The fan will automatically start when the ambient temperature reaches that level and stop when the temperature drops 10 degrees below the set temperature. Starting temperature can be adjusted from 70°F to 130°F.

## MAINTENANCE

**CAUTION: Before cleaning or servicing unit, make sure power is disconnected at service panel. (See important safety instructions on page 1)**

At the beginning of each ventilating season, check fan for any debris that may be blocking fan blades, screen, or motor ventilation openings.

To extend motor life, lubricate motor at the beginning of each ventilating season. Oil ports are located on the front and back of the motor. Use 5 or 6 drops of 20W non-detergent motor oil in each port.

## WIRING

**CAUTION: Be sure fan and switches are properly grounded and all wiring complies to local electrical code requirements for 120vAC, 15 amp circuit.**

1. Run 120vAC power wiring to the thermostat outlet box and secure with box connector. Use 14 gauge wire with ground. See wiring diagram.
2. It is suggested that an on/off switch be installed in a convenient location in the living quarters of the house so the fan may be turned off when not needed.

## OPTIONAL ACCESSORY (Sold separately)

**Model AHS-200 Automatic Heat Sensor will automatically shut down the Attic Fan if, for any reason, the temperature in the attic reaches 200°F.**

# NuTone®

## One Year Limited Warranty

**WARRANTY OWNER:** NuTone warrants to the original consumer purchaser of its products that such products will be free from defects in materials or workmanship for a period of one (1) year from the date of original purchase. **THERE ARE NO OTHER WARRANTIES, EXPRESS OR IMPLIED, INCLUDING, BUT NOT LIMITED TO, IMPLIED WARRANTIES OF MERCHANTABILITY OR FITNESS FOR A PARTICULAR PURPOSE.**

**During this one year period,** NuTone will, at its option, repair or replace, without charge, any product or part which is found to be defective under normal use and service. **THIS WARRANTY DOES NOT EXTEND TO FLUORESCENT LAMP STARTERS OR TUBES, FILTERS, DUCT, ROOF CAPS, WALL CAPS AND OTHER ACCESSORIES FOR DUCTING.** This warranty does not cover (a) normal maintenance and service or (b) any products or parts which have been subject to misuse, negligence, accident, improper maintenance or repair (other than by NuTone), faulty installation or installation contrary to recommended installation instructions.

The duration of any implied warranty is limited to the one year period as specified for the express warranty. Some states do not allow limitation on how long an implied warranty lasts, so the above limitation may not apply to you.

**NUTONE'S OBLIGATION TO REPAIR OR REPLACE, AT NUTONE'S OPTION, SHALL BE THE PURCHASER'S SOLE AND EXCLUSIVE REMEDY UNDER THIS WARRANTY. NUTONE SHALL NOT BE LIABLE FOR INCIDENTAL, CONSEQUENTIAL OR SPECIAL DAMAGES ARISING OUT OF OR IN CONNECTION WITH PRODUCT USE OR PERFORMANCE.** Some states do not allow the exclusion or limitation of incidental or consequential damages, so the above limitation or exclusion may not apply to you. This warranty gives you specific legal rights, and you may also have other rights, which vary from state to state. This warranty supersedes all prior warranties.

**WARRANTY SERVICE:** To qualify for warranty service, you must (a) notify NuTone at the address stated below or telephone 1/800-543-8687, (b) give the model number and part identification and (c) describe the nature of any defect in the product or part. At the time of requesting warranty service, you must present evidence of the original purchase date.

Date of Installation

Builder or Installer

Model No. and Product Description

### IF YOU NEED ASSISTANCE OR SERVICE:

For the location of your nearest NuTone Independent Authorized Service Center:

**Residents of the contiguous United States** Dial Free 1-800-543-8687

Please be prepared to provide:

Product model number • Date and Proof of purchase • The nature of the difficulty

**Residents of Alaska or Hawaii should write to:** NuTone Inc. Attn: Department of National Field Service, 4820 Red Bank Road, Cincinnati Ohio 45227-1599.

**Residents of Canada should write to:** Broan-NuTone Canada, 1140 Tristar Drive, Mississauga, Ontario, Canada L5T 1H9.

Rev. 03/2001

# NuTone®

Product specifications subject to change without notice.

4820 Red Bank Road, Cincinnati, Ohio 45227  
Printed in U.S.A., Rev. 05/01, Part No. 88019

## Ventilateur avec moteur pour grenier

MODÈLE: RF-49NR, RF-59NRPSC, RF-85R

### IMPORTANTES DIRECTIVES DE SÉCURITÉ

**AVERTISSEMENT - POUR RÉDUIRE LES RISQUES D'INCENDIE, DE CHOCS ÉLECTRIQUES OU DE BLESSURES, RESPECTEZ CE QUI SUIT:**

- A. Utilisez cet appareil seulement pour les usages prévus par le fabricant. Pour toute question, communiquez avec le fabricant.
- B. Avant de faire l'entretien ou le nettoyage de l'appareil, coupez l'alimentation au panneau de distribution électrique, et verrouillez ce dernier pour éviter la remise accidentelle du courant. S'il est impossible de verrouiller le dispositif coupe-courant, apposez-y une mise en garde visible, une étiquette par exemple.

#### ATTENTION:

Pour ventilation générale seulement. N'utilisez pas ce ventilateur pour évacuer des vapeurs ou des matières explosives ou dangereuses.

#### ATTENTION:

Cet appareil est doté d'une hélice sans protecteur. Évitez de l'installer à un endroit facilement accessible, notamment par les enfants ou les animaux.

**AVERTISSEMENT: POUR RÉDUIRE LES RISQUES D'INCENDIE, DE CHOCS ÉLECTRIQUES OU DE BLESSURES, RESPECTEZ CE QUI SUIT:**

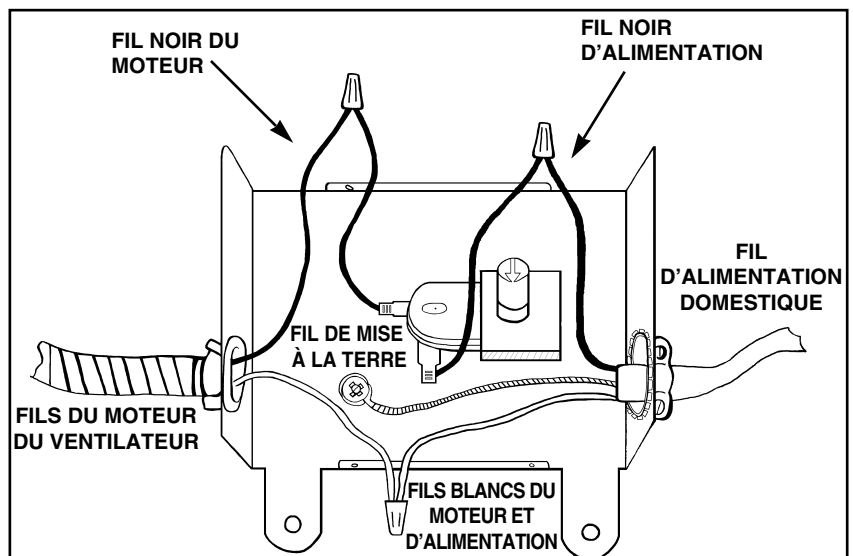
- A. Les travaux d'installation et de mise en place des fils électriques doivent être confiés à une personne qualifiée, conformément aux codes et aux normes en vigueur, y compris les normes relatives à la prévention des incendies.
- B. Pour éviter les retours d'air, les appareils de chauffage qui consomment du carburant ont besoin de suffisamment d'air pour assurer la combustion appropriée du carburant et l'évacuation des gaz par la cheminée. Suivez les directives du fabricant de l'équipement de chauffage ainsi que les normes de sécurité, notamment celles publiées par la National Fire Protection Association (NFPA), par l'American Society for Heating, Refrigeration and Air Conditioning Engineers (ASHRAE) ainsi que les codes locaux en vigueur.
- C. Lorsque vous percez des ouvertures ou des orifices dans les murs et les plafonds, évitez d'endommager les fils électriques et tout autre conduit caché.
- D. Les ventilateurs avec conduits doivent toujours être reliés à l'extérieur.
- E. Si l'appareil doit être installé au-dessus d'un bain ou d'une douche, il doit porter une étiquette spécifiant qu'il est conforme à une telle application.
- F. Ne placez JAMAIS un interrupteur à la portée d'une personne qui se trouverait dans le bain ou dans la douche.

**IMPORTANT:** Pour un débit de 8,5 m<sup>3</sup> (300 CFM), le ventilateur a besoin d'une prise d'air de 0,9 m<sup>2</sup> (1 pi<sup>2</sup>) au grenier pour bien fonctionner. Cette prise d'air doit en outre être située le plus loin possible du ventilateur, par exemple sur un mur latéral ou sur la sous-face.

### INSTALLATION DU VENTILATEUR

**IMPORTANT:** Si le ventilateur doit être mis en place sur un toit plat, fabriquez un socle pour y installer le ventilateur de façon que ce dernier soit situé au-dessus de la ligne de montée des eaux.

1. Déterminez l'emplacement du ventilateur (au centre du grenier, près du faite du toit). Percez un orifice dans le toit, à l'emplacement désiré (centré entre les fermes de toit).
2. En prenant l'orifice comme centre, tracez un cercle de 36,83 cm de diamètre sur le toit. Pour ce faire, vous pouvez fabriquer un compas au moyen d'une pièce de bois et de deux clous espacés de 18,42 cm.
3. Découpez le toit le long du cercle tracé. Lorsque le toit est recouvert de bardeaux, coupez ces derniers le long du cercle tracé au moyen de ciseaux à métal ou d'un couteau.
4. Placez le ventilateur sur l'ouverture pratiquée dans le toit. Clouez la solive dans le toit, puis appliquez un ruban de scellant tout autour de la solive pour empêcher les infiltrations d'eau. Lorsque le toit est recouvert de bardeaux, glissez la solive sous ceux-ci.



## INSTALLATION DE LA BOÎTE ÉLECTRIQUE DU THERMOSTAT

**IMPORTANT: N'installez pas la boîte près d'une source de chaleur.**

1. Installez la boîte électrique sur un ferme de toit, de façon que la boîte soit placée plus haut que le moteur du ventilateur.

## RÉGLAGE DU THERMOSTAT

Le thermostat du ventilateur est réglé à 43°C. Le ventilateur se déclenche automatiquement lorsque la température ambiante atteint ce niveau, puis s'arrête lorsque la température descend 10 degrés sous la température fixée. La température de déclenchement peut être réglée entre 21 et 54°C.

## ENTRETIEN

**ATTENTION:** Avant de faire le nettoyage ou l'entretien de l'appareil, assurez-vous que le courant est coupé au tableau de distribution. (Consultez les importantes directives de sécurité de la page 1.)

Au début de chaque saison de ventilation, assurez-vous qu'aucun débris ne fait obstacle au fonctionnement du ventilateur, ni n bouche la grille ou les orifices d'aération du moteur.

Pour prolonger la durée de vie utile du moteur, lubrifiez-le au début de chaque saison de ventilation. Les orifices de lubrification sont situés sur le devant et sur l'arrière du; moteur. Appliquez de 5 à 6 gouttes d'huile moteur 20 W sans détergent dans chaque orifice.

## CÂBLAGE

**ATTENTION: Assurez-vous que le ventilateur et l'interrupteur sont bien mis à la terre et que les fils sont conformes aux exigences des codes en vigueur pour un circuit de 120 V c.a., 15 A.**

1. Amenez un fil 120 V c.a. jusqu'à la boîte électrique du thermostat et fixez-le à la boîte au moyen d'un connecteur. Utilisez du fil de calibre 14 avec mise à la terre. Consultez le diagramme de câblage.
2. On recommande d'installer un interrupteur dans l'une des pièces de la maison de façon à pouvoir fermer le ventilateur lorsqu'il n'est pas requis.

## ACCESSOIRE OPTIONNEL (vendu séparément)

**Le capteur thermique automatique AHS-200 permet de fermer le ventilateur si, pour une raison ou une autre, la température du grenier s'élève au-dessus de 93°C.**

# NuTone®

## Garantie limitée d'un an

**GARANTIE DU PROPRIÉTAIRE:** NuTone garantie à l'acheteur original de ses produits que ces derniers seront exempts de tout défaut de matériaux et de fabrication pour une période d'un (1) an à compter de la date d'achat. **AUCUNE AUTRE GARANTIE, IMPLICITE OU EXPRESSE, N'EST DONNÉE, Y COMPRIS, MAIS SANS S'Y LIMITER, GARANTIE DE MARCHANDIBILITÉ OU D'ADAPTATION À UN USAGE PARTICULIER.**

**Pendant cette période d'un an,** NuTone procédera au remplacement ou à la réparation sans aucuns frais, mais à sa propre discrétion, de tout produit ou pièce jugé défectueux dans le cadre d'une utilisation normale. **CETTE GARANTIE NE VISE PAS LES DISPOSITIFS D'AMORÇAGE NI LES TUBES DES LUMINAIRES FLUORESCENTS.** Cette garantie ne couvre pas (a) l'entretien et le service courants ni (b) les produits et les pièces ayant fait l'objet d'un usage abusif, de négligence, d'un accident, d'un entretien ou d'une réparation non appropriée (par du personnel non autorisé par NuTone), d'une mauvaise installation ou d'une installation non conforme aux directives d'installation fournies.

La durée de toute garantie implicite est limitée à la période de deux ans précisée pour la garantie expresse. Certains états ne reconnaissent pas les restrictions relatives à la durée des garanties implicites; il se pourrait donc que cette restriction ne s'applique pas dans votre cas.

**LE REMPLACEMENT OU LA RÉPARATION PAR NUTONE, À SA PROPRE DISCRÉTION, DE TOUT PRODUIT OU PIÈCE DÉFECTUEUX CONSTITUE LE SEUL REMÈDE DE L'ACHETEUR EN VERTU DE CETTE GARANTIE. NUTONE NE PEUT ÊTRE TENUE RESPONSABLE DES DOMMAGES INDIRECTS, CONSÉCUTIFS OU SPÉCIAUX ATTRIBUABLES À L'UTILISATION OU AU RENDEMENT DU PRODUIT.** Certains états ne reconnaissent pas les restrictions ni les exclusions relatives aux dommages indirects, consécutifs ou spéciaux; il se pourrait donc que cette restriction ne s'applique pas dans votre cas. La présente garantie vous accorde des droits spécifiques, mais vous pourriez aussi avoir d'autres droits en fonction de l'état dans lequel vous résidez. Cette garantie remplace toute autre garantie donnée précédemment.

**SERVICE SOUS GARANTIE** Pour être admissible au service sous garantie, vous devez (a) aviser NuTone, à l'adresse fournie ci-dessous ou par téléphone au 1 800 543-3687, (b) fournir le numéro du modèle et la description de la pièce et (c) décrire la nature du défaut de la pièce ou du produit. Au moment de la demande de service sous garantie, vous devez fournir une preuve de la date d'achat originale.

Date d'installation

Entrepreneur ou installateur

N° de modèle et description du produit

### POUR OBTENIR DE L'ASSISTANCE OU DU SERVICE:

Pour connaître le Centre de service NuTone autorisé indépendamment le plus proche:

**Résidents des États-Unis continentaux, composez le numéro sans frais: 1 800 543 8687**

Garder à portée de la main le numéro du modèle, la date et la preuve d'achat, le type de problème.

**Résidents de l'Alaska et d'Hawaii:** Écrivez à NuTone Inc. Attn: Department of National Field Service, 4820 Red Bank Road, Cincinnati Ohio USA 45227-1599.

**Résidents du Canada:** Écrivez à Broan-NuTone Canada, 1140 Tristar Drive, Mississauga, Ontario Canada L5T 1H9.

Rev. 03/2001

# NuTone®

Les caractéristiques de produits peuvent changer sans préavis.

4820 Red Bank Road, Cincinnati, Ohio 45227  
Imprimé aux E.U.

## Ventilador eléctrico para el desván

MODELO: RF-49NR, RF-59NRPSC, RF-85R

### INSTRUCCIONES IMPORTANTES DE SEGURIDAD

**ADVERTENCIA: PARA REDUCIR EL RIESGO DE INCENDIO, SACUDIDA ELECTRICA O LESIONES A LAS PERSONAS, OBSERVE LO SIGUIENTE:**

- A. Use esta unidad solamente de la manera prevista por el fabricante. Si tiene preguntas, comuníquese con el fabricante.
- B. Antes de dar servicio a la unidad o de limpiarla, apague la corriente en el panel de servicio y ciérrelo con llave paraevitar que enciendan la corriente accidentalmente. Cuando no se puedan cerrar con llave los medios de desconexión del servicio, coloque un aviso de advertencia bien visible en el panel de servicio, como por ejemplo una etiqueta.

**PRECAUCION:**

Solamente para uso de ventilación general. No lo use para expulsar materiales y vapores peligrosos o explosivos.

**PRECAUCION:**

Esta unidad tiene un pistón impulsor sin protección. No lo use en ubicaciones que sean accesibles a personas o animales.

**ADVERTENCIA: PARA REDUCIR EL RIESGO DE INCENDIO, SACUDIDA ELECTRICA O LESIONES A LAS PERSONAS, OBSERVE LO SIGUIENTE:**

- A. El trabajo de instalación y el cableado eléctrico deben ser realizados por una persona cualificada según todos los códigos y normas aplicables, incluida la construcción clasificada para el fuego.
- B. Se necesita aire suficiente para la combustión correcta y el escape de gases a través del conducto de humos de la chimenea del equipo quemador de combustible para evitar la contracorriente. Siga las normas de seguridad y las directrices del fabricante del equipo de calefacción así como las publicadas por la Asociación Nacional de Protección contra Incendios (NFA, por sus siglas en inglés) y por la Asociación Norteamericana para los Ingenieros de Calefacción, Refrigeración y Aire Acondicionado (ASHRAE, por sus siglas en inglés), y de las autoridades del código local.
- C. Cuando corte o taladre en una pared o techo, no dañe el cableado eléctrico ni otros servicios públicos escondidos.
- D. Los ventiladores entubados siempre deben de estar ventilados hacia el exterior.
- E. Si esta unidad se va a instalar sobre una bañera o ducha, debe estar marcada como apropiada para la aplicación.
- F. No instale NUNCA un interruptor donde pueda ser alcanzado desde una bañera o ducha.

**IMPORTANTE:** Por cada 8.5 m3 (300 CFM) de rendimiento del ventilador, es necesario un mínimo de .09 m2 (1 pie cuadrado) de espacio de admisión en un ático o sótano de pequeña altura para tener un funcionamiento correcto. Las áreas de admisión deben estar ubicadas lo más lejos posible de la ubicación del ventilador, como en un alero o en las paredes laterales.

### MONTAJE DEL VENTILADOR

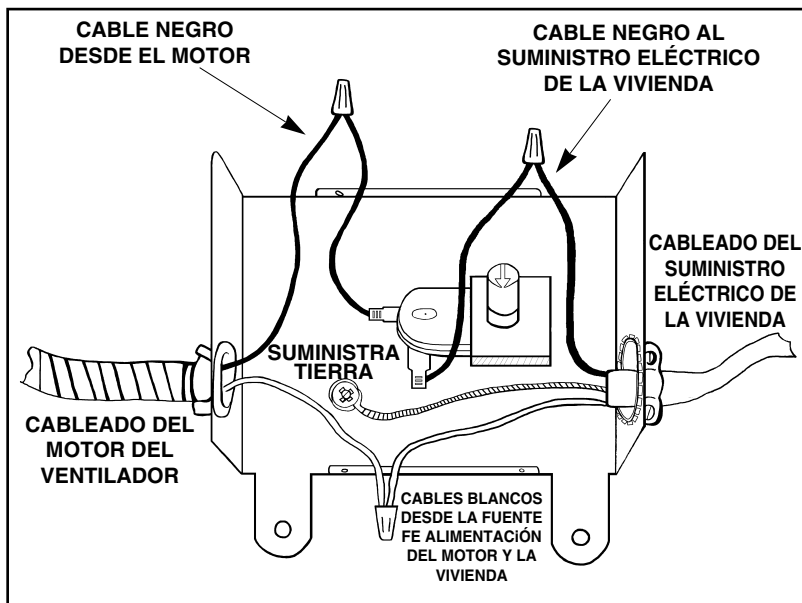
**IMPORTANTE:** Si se va a montar el ventilador en un tejado plano, haga un bordillo para montar el ventilador; el ventilador debe estar sobre el nivel de la red de distribución del agua del tejado.

1. Determine la ubicación del ventilador (en el centro del ático cerca del pico del tejado). En la ubicación deseada, haga un agujero a través del tejado (centrado entre los cabios).
2. Usando el agujero taladrado como centro, dibuje un círculo de 36.83 cm de diámetro en el tejado. Para dibujar el círculo, se puede hacer un compás con un trozo de madera y dos puntas colocadas a 18.42 cm de separación.
3. Haga el recorte en el tejado a lo largo del círculo que se haya dibujado. Si el tejado tiene tejamaniles, corte los tejamaniles a lo largo del círculo usando tijeras de hojalatero, una navaja, etc.
4. Ponga el ventilador sobre el agujero del tejado. Clave el reborde de montaje en el tejado con puntas. Ponga calafateo alrededor del reborde de montaje para evitar la infiltración de agua. Si el tejado tiene tejamaniles, deslice el reborde de montaje debajo de los tejamaniles circundantes.

### MONTAJE DE LA CAJA DE SALIDA DEL TERMOSTATO

**IMPORTANTE:** No monte la caja de salida cerca de una fuente de calor.

1. Monte la caja de salida en un cabio cercano para que quede más alta que el motor del ventilador.



## AJUSTE DEL TERMOSTATO

El termostato del ventilador está preajustado a 43°C. El ventilador se enciende automáticamente cuando la temperatura ambiente alcanza ese nivel y se para cuando la temperatura baja 10 grados por debajo de la temperatura fijada. La temperatura de encendido puede ser ajustada de 21 a 54°C.

## MANTENIMIENTO

**PRECAUCIÓN:** Antes de limpiar o dar servicio a la unidad, asegurarse de que la corriente está desconectada en el panel de servicio. (Véanse las importantes instrucciones de seguridad en la página 1.)

Al comienzo de cada estación de ventilación, comprobar si el ventilador tiene suciedad que pueda bloquear las paletas, la pantalla o las aberturas de ventilación del motor.

Para extender la vida del motor, lubricar el motor al comienzo de cada estación de ventilación. Los orificios de paso del aceite están ubicados en la parte delantera y trasera del motor. Usar 5 ó 6 gotas del lubricante para motor no detergente 20W en cada orificio.

## CABLEADO

**PRECAUCION:** Asegúrese de que el ventilador y los interruptores estén puestos a tierra correctamente y que todo el cableado cumpla con los requisitos locales del código eléctrico para el circuito de 120 V CA y 15 amperios.

1. Tienda el cableado de 120 V CA hasta la caja de salida del termostato y fíjelo con un conector de la caja. Use el cable de calibre 14 con la tierra. Vea el diagrama del cableado.
2. Se recomienda instalar un interruptor de encendido/apagado en una ubicación práctica en el área habitada de la casa para que se pueda apagar el ventilador cuando no se necesite.

### ACCESORIO OPCIONAL (Vendido separadamente)

**El sensor de calor automático modelo AHS-200 apagará automáticamente el ventilador de ático si, por cualquier motivo, la temperatura del ático alcanza los 93°C.**

# NuTone®

## Garantía Limitada de un Año

**GARANTÍA DEL PROPIETARIO:** NuTone garantiza al comprador consumidor original de sus productos, por el período de un (1) año desde la fecha original de compra, que tales productos están libres de defectos en material y mano de obra. **NO HAY OTRAS GARANTÍAS, EXPRESADAS O SOBREENTENDIDAS, INCLUYENDO, PERO NO LIMITADAS A, GARANTÍAS NO EXPRESADAS DE MERCANTIBILIDAD O ADAPTABLES A UN PROPÓSITO EN PARTICULAR.**

**Durante este período de un año,** NuTone reparará o reemplazará a su opción y sin costo, cualquier producto o parte que se encuentre defectuoso bajo condiciones normales de uso y servicio. **ESTA GARANTÍA NO CUBRE A LOS ARRANCADORES PARA LÁMPARAS FLUORESCENTES O A LOS TUBOS FLUORESCENTES, FILTROS, DUCTOS, TAPAS DE TECHO, TAPAS DE PARED Y OTROS ACCESORIOS PARA CANALIZACIÓN.** Esta garantía no cubre (a) Mantenimiento y servicios normales (b) Productos o partes sujetos al mal uso, negligencia, accidente, mantenimiento inadecuado o reparaciones (por otros ajenos a NuTone), instalación defectuosa o a una instalación contraria a las instrucciones de instalación recomendadas.

La duración de cualquier garantía no expresada está limitada a un período de un año según se especifica en la garantía expresada. Algunos estados no permiten limitación en cuanto a la duración de una garantía no expresada, por lo que la limitación arriba indicada puede que no se aplique a Ud.

**LA OBLIGACIÓN DE NUTONE DE REPARAR O REEMPLAZAR A SU OPCIÓN, SERÁ EL ÚNICO Y EXCLUSIVO RECURSO QUE TENDRÁ EL COMPRADOR BAJO ESTA GARANTÍA. NUTONE NO SERÁ RESPONSABLE POR DAÑOS INCIDENTALES, CONSECUENTES O ESPECIALES QUE RESULTEN A CONSECUENCIA O SEAN INDEPENDIENTE DEL USO O DESEMPEÑO DEL PRODUCTO.** Algunos estados no permiten la exclusión o limitación de daños incidentales o consecuentes, de modo que la limitación o exclusión arriba indicada pueda que no se aplique a Ud. Esta garantía le proporciona derechos legales específicos, y Ud. puede tener otros derechos, los cuales varían de estado a estado. Esta garantía reemplaza a todas las garantías anteriores.

**SERVICIO DE GARANTÍA:** Para tener derecho al servicio de garantía, Ud. debe (a) Notificar a NuTone a la dirección indicada más abajo o al teléfono 1/800-543-8687, (b) indicar el número de modelo y la identificación de la parte y (c) describir la naturaleza de cualquier defecto en el producto o parte. Al momento de solicitar el servicio por la garantía, Ud. debe presentar la evidencia de la fecha original de compra.

Fecha de instalación

Constructor o instalado

Nº de modelo y descripción del producto

### SI NECESITA ASISTENCIA O SERIVIVIO:

Para obtener la localización del Centro de Servicio Autorizado:

**Los residentes de los Estados Unidos contiguos llaman gratis al: 1 800 543 8687**

Por favor, esté preparado para suministrar • Fecha y prueba de compra • La naturaleza de la dificultad

**Los residentes de Alaska o Hawaii deben escribir a:** NuTone Inc. Attn: Department of National Field Service, 4820 Red Bank Road, Cincinnati Ohio USA 45227-1599.

**Los residentes de Canada:** Écrivez à Broan-NuTone Canada, 1140 Tristar Drive, Mississauga, Ontario Canada L5T 1H9.

Rev. 03/2001

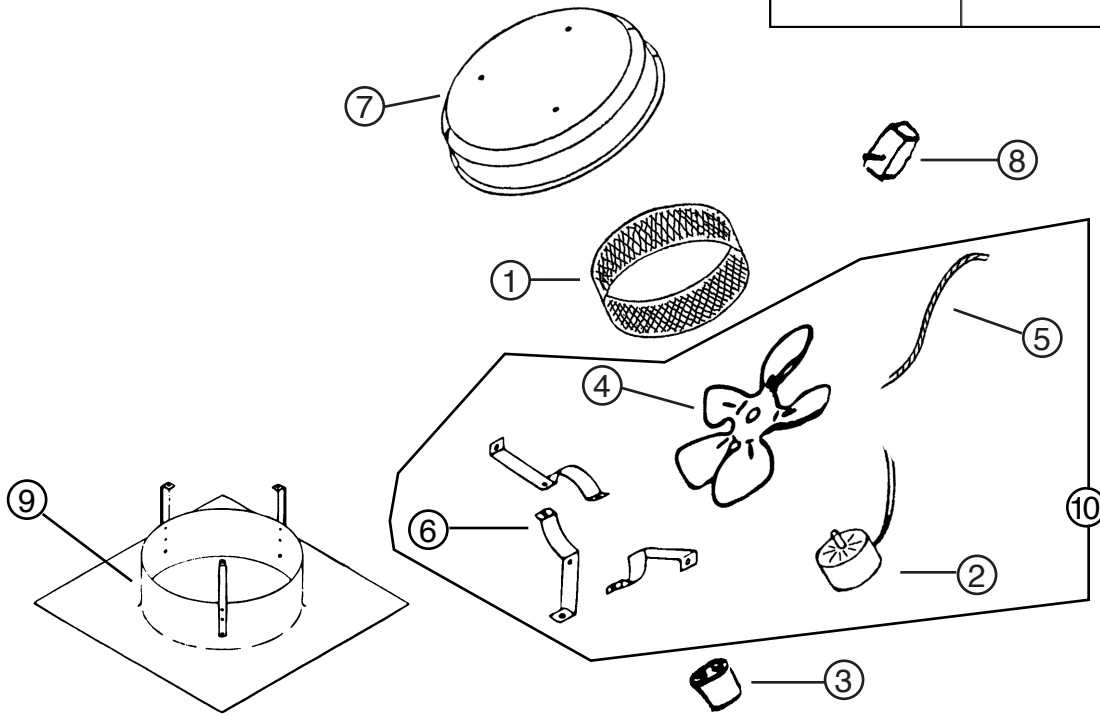
# NuTone®

Las especificaciones del producto están sujetas a cambio sin previo aviso.

4820 Red Bank Road, Cincinnati, Ohio 45227  
Impreso en los EE.UU.

# PARTS LIST

EFFECTIVE DATE	MODEL NUMBER	PRODUCT GROUP
NOVEMBER 1997	RF-49NR, RF-59NRPSC RF-85R	FAN



REF.	ORIGINAL PART NO.	PART DESCRIPTION	MODEL USED ON	CURRENT REPLACEMENT PART NO.
1	67174	BIRD GUARD	RF-49NR, RF-59NRPSC, RF-85R	67174-000
2	87403	MOTOR	RF-49NR	87403-000
	87406	MOTOR	RF-59NRPSC	87406-000
	87405	MOTOR	RF-85R	87405-000
3	0419B	CAPACITOR 7.5 $\mu$ f	RF-85R, RF-59NRPSC	0419B-000
4	87402	BLADE	RF-49NR, RF-85R	87402-000
	87401	BLADE	RF-59NRPSC	87401-000
5	87409	CONDUIT	RF-49NR, RF-59NRPSC, RF-85R	87409-000
6	86898	MOTOR MOUNTING BRACKET (1) 3 required	RF-49NR, RF-59NRPSC, RF-85R	86898-000
7	84411	COVER	BLACK	87411-000
	67183	COVER	BROWN	67183-207
8	68643	OUTLET BOX & THERMOSTAT ASSY	RF-49NR, RF-59NRPSC, RF-85R	88007-000
9	87447	FLASH PLATE	RF-49NRBL, RF-59NRPSCBL, RF-85RBL	87447-000
	67173	FLASH PLATE	RF-49NRBR, RF-59NRPSCBR, RF-85BR	67173-005
10	87434	MOTOR ASSEMBLY	RF-49NRBL, BR	87434-000
	87439	MOTOR ASSEMBLY	RF-59NRPSCBL, BR	87439-000
	87425	MOTOR ASSEMBLY	RF-85RBL, BR	87425-000

NuTone  
 Attn: Parts Department  
 4820 Red Bank Road  
 Cincinnati, OH 45227-1599  
 Phone: (513) 527-5426  
 Fax: (513) 527-5173

↑

**NOTE: Always order by current part number**

RF-49NR I.I.

## Free Manuals Download Website

<http://myh66.com>

<http://usermanuals.us>

<http://www.somanuals.com>

<http://www.4manuals.cc>

<http://www.manual-lib.com>

<http://www.404manual.com>

<http://www.luxmanual.com>

<http://aubethermostatmanual.com>

Golf course search by state

<http://golfingnear.com>

Email search by domain

<http://emailbydomain.com>

Auto manuals search

<http://auto.somanuals.com>

TV manuals search

<http://tv.somanuals.com>